

חלונות ודלתות  
הזזה  
בעיצוב מינימליסטי

V 75

## כרך 1 - מבוא

V75-01-010 .....גרף עמידות בעומס סטטי

## אינדקס כרוכילים

V75-02-010 .....אינדקס פרופילים

## כרך 3 - הוראות יצור

V75-03-010 .....חלון 2 כנפיים - 2 נתיבים

V75-03-020 .....דלת 2 כנפיים - 2 נתיבים

V75-03-030 .....חלון 4 כנפיים עם נושק - 2 נתיבים

V75-03-040 .....דלת 4 כנפיים עם נושק - 2 נתיבים

V75-03-050 .....חלון 2 כנפיים זכוכית, כנף אחת רשת - 3 נתיבים

V75-03-060 .....דלת 2 כנפיים זכוכית, כנף אחת רשת - 3 נתיבים

V75-03-070 .....חלון 3 כנפיים זכוכית - 3 נתיבים

V75-03-080 .....דלת 3 כנפיים זכוכית - 3 נתיבים

V75-03-090 .....חלון 4 כנפיים זכוכית, 2 כנפיים רשת - 3 נתיבים

V75-03-100 .....דלת 4 כנפיים זכוכית, 2 כנפיים רשת - 3 נתיבים

V75-03-110 .....חלון 2 כנפיים 2 נתיבים עם קבוע תחתון

V75-03-120 .....חלון / דלת כיס 2 נתיבים

V75-03-130 .....מידות מיקום מעצור כנף

V75-03-140 .....פינוי עבור מנגנון רב נקודתי, פינוי קצוות בחציץ

V75-03-150 .....פינוי בכנף רשת לחיבור חציץ

V75-03-160 .....פינויים במפגש כנפיים

V75-03-170 .....פינויים במסילה תחתונה לניקוז מים - 2 נתיבים

V75-03-180 .....פינויים במסילה תחתונה לניקוז מים - 3 נתיבים

V75-03-190 .....פינוי בסרגלים

V75-03-200 .....טבלת זיגוג

## כרך 4 - פרטי בנין

V75-04-010 .....פרט חיבור דלת 2 כנפיים מונובלוק

## פרק 5 - כרופלים

V75-05-010 ..... אינדקס פרופילים 1:1

## פרק 6 - אביזרים

V75-06-010 ..... אינדקס אביזרים מוקטן

V75-06-040 ..... אינדקס אביזרים מוגדל

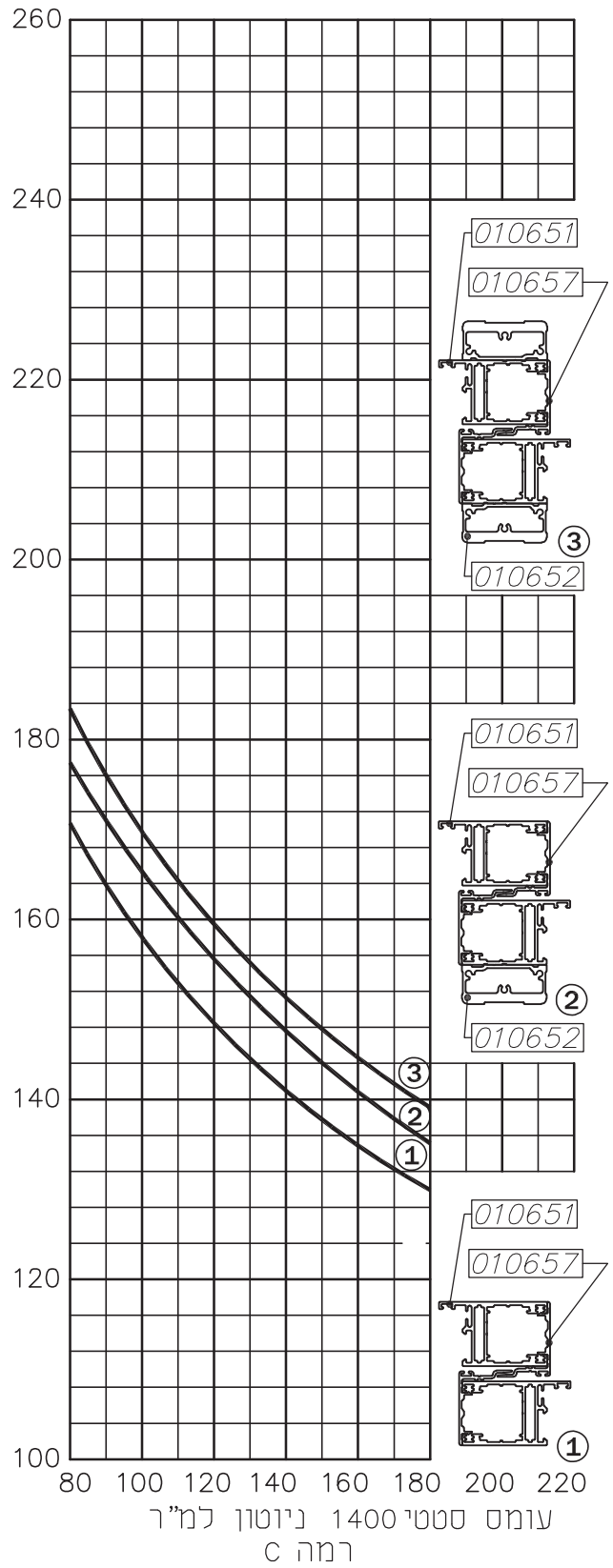
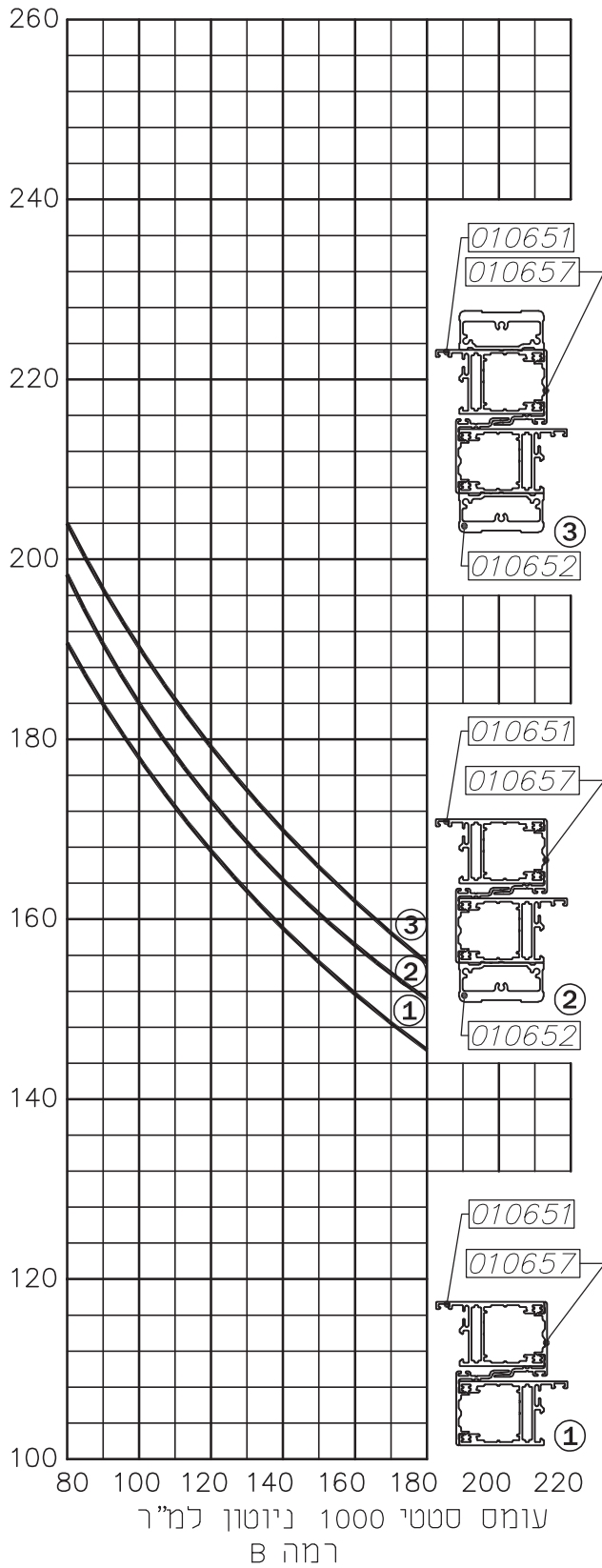
חלונות ודלתות  
הזזה  
בעיצוב מינימליסטי

V 75

מבוא

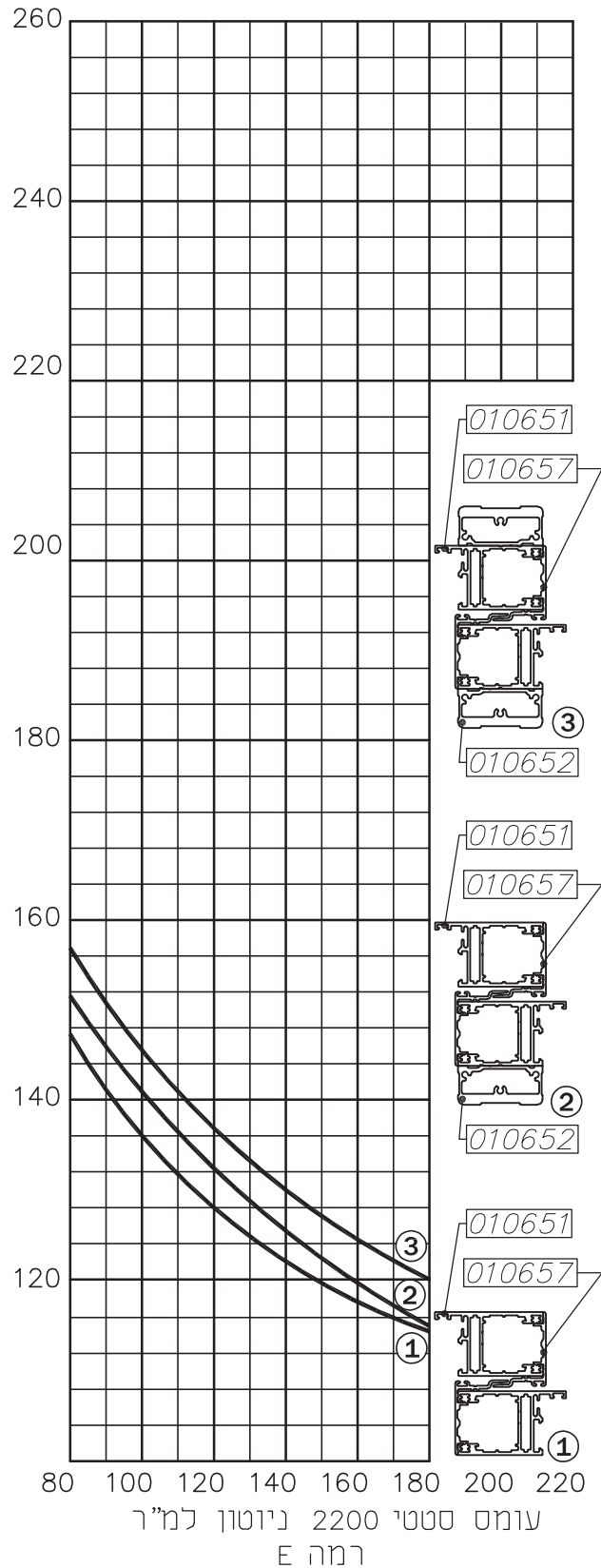
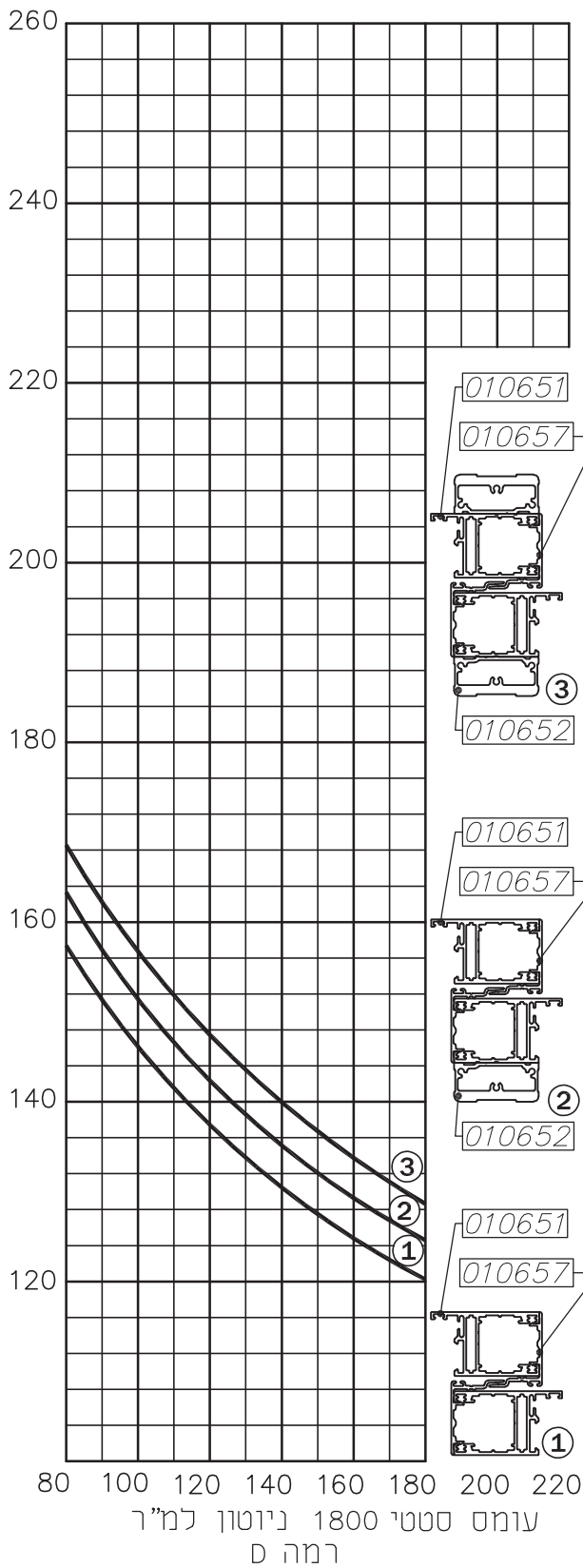
פרק 1

# תרשים מידות מרביות לכנף בעומס סטטי (ס"מ)



גרף מתייחס לבחירת מידות מרביות לכנף עם זכוכית מונוליטית במקרה של זכוכית בידודית יש להתייחס למשקל כנף מקסימלי 180 ק"ג בכל מקרה יש להתייעץ עם מחלקת מוצרים לבחירת גלגלים מתאימים

# תרשים מידות מירביות לכנף בעומס סטטי (ס"מ)






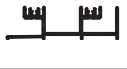









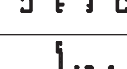
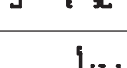



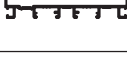

גרף מתייחס לבחירת מידות מירביות לכנף עם זכוכית מונוליתית. במקרה של זכוכית בידודית יש להתייחס למשקל כנף מקסימלי 180 ק"ג בכל מקרה יש להתייעץ עם מחלקת מוצרים לבחירת גלגלים מתאימים

חלונות ודלתות  
הזזה  
בעיצוב מינימליסטי


















V 75

אינדקס  
פרופילים






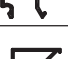

פרק 2

מס. פרופיל	צורה	תאור	משקל ק"ג/מ"א	היקף חיצוני ס"מ היקף פנימי ס"מ	$I_{xx}, cm^4$ $I_{yy}, cm^4$	מס. עמוד בקטלוג פרופילים
<b>מסילות</b>						
010661		מסילה עליונה/תחתונה לכיס 2 נתיבים	1.120	$\frac{50.7}{--}$	$\frac{3.2}{46.2}$	V75-05-010
010664		מסילה עליונה 2 נתיבים	1.550	$\frac{63.1}{--}$	$\frac{6.75}{42}$	V75-05-010
010665		מסילה עליונה 3 נתיבים	2.215	$\frac{89.5}{--}$	$\frac{9.8}{132.6}$	V75-05-010
010670		מסילה תחתונה נמוכה 2 נתיבים	1.084	$\frac{44.4}{--}$	$\frac{2.4}{24.7}$	V75-05-020
010672		מסילה תחתונה 2 נתיבים	1.845	$\frac{56.2}{21.7}$	$\frac{16.7}{52.4}$	V75-05-020
010954		מסילה תחתונה 2 נתיבים 40 מ"מ	1.684	$\frac{48.6}{23.0}$	$\frac{9.12}{43.4}$	V75-05-020
011024		תחתון לקבוע אינטגרלי 2 נתיבים	1.658	$\frac{43.1}{27.15}$	$\frac{14.4}{50.6}$	V75-05-030
010953		מסילה תחתונה 3 נתיבים 40 מ"מ	2.478	$\frac{68.1}{37.1}$	$\frac{13.29}{143.2}$	V75-05-030
010671		מסילה תחתונה נמוכה 3 נתיבים	1.575	$\frac{64.2}{--}$	$\frac{3.75}{85.4}$	V75-05-030
010673		מסילה תחתונה 3 נתיבים	2.638	$\frac{78.8}{32.5}$	$\frac{23.3}{164.7}$	V75-05-040
011022		מעבר לקבוע עליון/תחתון 2 נתיבים	2.267	$\frac{57.5}{24.3}$	$\frac{25.4}{74.1}$	V75-05-040
003300		תומך למסילה תחתונה	0.210	$\frac{8.0}{--}$	$\frac{0.3}{1.3}$	V75-05-040
011023		מסילה תחתונה 60 מ"מ עם רשת קלה	2.010	$\frac{64.2}{21.7}$	$\frac{17.8}{71.8}$	V75-05-050
011025		מסילה עליונה עם רשת קלה	1.669	$\frac{69}{--}$	$\frac{7.15}{56.60}$	V75-05-050
*010662		מעבר לקבוע 2 נתיבים	1.431	$\frac{44.5}{19.8}$	$\frac{4.84}{36.6}$	V75-05-060
*010663		מעבר לקבוע 3 נתיבים	1.822	$\frac{53.6}{28.9}$	$\frac{5.02}{110.8}$	V75-05-060
<b>פרופילים לצד</b>						
010666		צד 2 נתיבים	0.791	$\frac{38.8}{--}$	$\frac{0.8}{25.6}$	V75-05-060
010668		צד פתוח 2 נתיבים	0.754	$\frac{36.7}{--}$	$\frac{0.66}{22.9}$	V75-05-060
010667		צד 3 נתיבים	1.126	$\frac{54.2}{--}$	$\frac{1.0}{75.3}$	V75-05-070
* בהזמנת פרופילים מק"ם 010662, 010663 יש להזמין מבלם מק"ם 209153 ממערכת B43						
	גרסה 2021 מס. עמוד V75-02-010 מס. קובץ 152V7501	אינדקס פרופילים	V75			



מס. פרופיל	צורה	תאור	משקל ק"ג/מ"א	היקף חיצוני ס"מ היקף פנימי ס"מ	$I_{xx}, \text{cm}^4$ $I_{yy}, \text{cm}^4$	מס. עמוד בקטלוג פרופילים
<b>המשך כרוכילים לצד</b>						
011026		פרופיל צד לקבוע 2 נתיבים	0.851	$\frac{36.15}{--}$	$\frac{3.25}{23.15}$	V75-05-070
010676		צד לכיס 2 נתיבים	0.818	$\frac{39.3}{--}$	$\frac{0.84}{38.4}$	V75-05-070
010669		צד פתוח 3 נתיבים	1.089	$\frac{52.1}{--}$	$\frac{0.9}{69.3}$	V75-05-070
<b>כנכיים</b>						
010808		כנף לרשת	0.985	$\frac{31.3}{7.32}$	$\frac{7.92}{6.93}$	V75-05-080
010651		כנף	1.088	$\frac{36.9}{7.3}$	$\frac{10.0}{8.2}$	V75-05-080
001204		כנף עליון/תחתון מתאימה לרשת ותריס לכיס	0.697	$\frac{35.2}{--}$	$\frac{8.20}{2.20}$	V75-05-080
002225		כנף צד מתאימה לרשת ותריס לכיס	0.726	$\frac{27.9}{8.5}$	$\frac{7.10}{2.9}$	V75-05-080
010652		חיזוק לכנף	1.136	$\frac{13.8}{13.6}$	$\frac{2.3}{9.2}$	V75-05-080
001978		מחזיק מברשת כנף	0.220	$\frac{12.3}{--}$	$\frac{0.10}{0.80}$	V75-05-080
<b>חציצים</b>						
010816		חציץ רשת	0.539	$\frac{15.3}{11.1}$	$\frac{3.42}{0.82}$	V75-05-090
010807		חציץ	0.537	$\frac{20.9}{3.0}$	$\frac{0.96}{2.9}$	V75-05-090
<b>הלבשות</b>						
010771		בסיס להלבשה נשלפת	0.342	$\frac{16.6}{--}$	$\frac{3.2}{0.2}$	V75-05-090
003204		הלבשה פינתית	0.590	$\frac{30.7}{--}$	$\frac{3.3}{9.3}$	V75-05-090
010772		הלבשה נשלפת גבוהה	0.714	$\frac{32.3}{--}$	$\frac{9.7}{5.35}$	V75-05-090
010773		הלבשה נשלפת נמוכה	0.648	$\frac{29.6}{--}$	$\frac{9.4}{1.3}$	V75-05-090
007776		הלבשה	0.277	$\frac{15.7}{--}$	$\frac{0.1}{1.41}$	V75-05-090
<b>extal</b>						
		גרסה 2021 מס. עמוד V75-02-020 מס. קובץ 152V7501	אינדקס פרופילים		V75	

מס. פרופיל	צורה	תאור	משקל ק"ג/מ"א	היקף חיצוני ס"מ היקף פנימי ס"מ	$\frac{I_{xx}, \text{cm}^4}{I_{yy}, \text{cm}^4}$	מס. עמוד בקטלוג פרופילים
<b>אביזרים לתריס</b>						
001520		מעצור תריס עליון	0.113	$\frac{7.5}{--}$	$\frac{0.02}{0.17}$	V75-05-090
010251		מעצור תריס תחתון	0.157	$\frac{9.2}{--}$	$\frac{0.06}{0.02}$	V75-05-100
003497		פי לתריס	0.110	$\frac{7.0}{--}$	$\frac{0.05}{0.10}$	V75-05-100
001514		מתאם פי לתריס	0.140	$\frac{9.8}{--}$	$\frac{0.03}{0.26}$	V75-05-100
006526		שלב תריס	0.326	$\frac{13.9}{10.8}$	$\frac{0.3}{3.1}$	V75-05-100
<b>נושקים</b>						
010654		נושק לכנף	0.306	$\frac{13.5}{--}$	$\frac{0.78}{0.18}$	V75-05-100
001464		נושק לכנף תריס ורשת בכיס	0.220	$\frac{12.4}{--}$	$\frac{0.15}{0.40}$	V75-05-100
<b>שולבים</b>						
010657		שולב	0.362	$\frac{17.8}{--}$	$\frac{0.77}{2.2}$	V75-05-100
010655		שולב לכנף רשת	0.302	$\frac{14.5}{--}$	$\frac{0.15}{1.8}$	V75-05-100
<b>אביזרי עזר</b>						
010226		מכסה לנתיב	0.101	$\frac{5.0}{--}$	$\frac{0.01}{0.07}$	V75-05-110
010660		שתייל	0.195	$\frac{8.5}{--}$	$\frac{0.3}{0.1}$	V75-05-110
001247		פקק סוגר	0.08	$\frac{37.0}{--}$	$\frac{0.02}{0.02}$	V75-05-110
001447		מחבר פקק לרצף חלונות	0.177	$\frac{77.0}{--}$	$\frac{0.03}{0.28}$	V75-05-110
001006		זווית 10*10	0.060	$\frac{3.9}{--}$	$\frac{0.02}{0.02}$	V75-05-110
001173		זווית למברשת	0.340	$\frac{17.3}{--}$	$\frac{0.8}{4.0}$	V75-05-110
007211		מתאם רשת	0.180	$\frac{10.3}{--}$	$\frac{0.10}{0.20}$	V75-05-110
001459		שתייל לצד לחלון כיס	0.184	$\frac{9.9}{--}$	$\frac{0.11}{0.32}$	V75-05-110
<b>extal</b>		גרסה 2021 מס. עמוד V75-02-030 מס. קובץ 152V7501		אינדקס פרופילים		V75

מ.ס פרופיל	צורה	תאור	משקל ק"ג/מ"א	היקף חיצוני ס"מ היקף פנימי ס"מ	 $I_{xx}, \text{cm}^4$ $I_{yy}, \text{cm}^4$	מ.ס עמוד בקטלוג פרופילים
<b>סרגלים</b>						
010822		סרגל זיגוג לכנף למרווח 12 מ"מ	0.140	$\frac{8.0}{--}$	$\frac{0.1}{0.18}$	V75-05-120
011007		סרגל זיגוג לכנף למרווח 24 מ"מ	0.146	$\frac{8.3}{--}$	$\frac{0.16}{0.15}$	V75-05-120
011055		סרגל זיגוג לכנף למרווח 28 מ"מ	0.125	$\frac{6.8}{--}$	$\frac{0.1}{0.15}$	V75-05-120
090861		סרגל זיגוג לכנף למרווח 30 מ"מ	0.146	$\frac{7.8}{--}$	$\frac{0.16}{0.03}$	B73-05-120
010093		סרגל זיגוג לקבוע למרווח 11 מ"מ	0.367	$\frac{21.9}{--}$	$\frac{0.8}{2.2}$	V75-05-120
010091		סרגל זיגוג לקבוע למרווח 15 מ"מ	0.310	$\frac{18.5}{--}$	$\frac{0.76}{0.23}$	V75-05-120
007556		סרגל זיגוג לקבוע למרווח 20 מ"מ	0.273	$\frac{17.7}{--}$	$\frac{0.68}{0.89}$	V75-05-120
007621		סרגל זיגוג לקבוע למרווח 24 מ"מ	0.262	$\frac{16.5}{--}$	$\frac{0.65}{0.64}$	V75-05-120
010424		סרגל זיגוג לקבוע למרווח 30 מ"מ	0.258	$\frac{15.82}{--}$	$\frac{0.62}{0.49}$	B73-05-130
007529		סרגל זיגוג לקבוע למרווח 33 מ"מ	0.224	$\frac{14.4}{--}$	$\frac{0.57}{0.32}$	B73-05-130
	גרסה 2021 מ.ס עמוד V75-02-035 מ.ס קובץ 152V7501		אינדקס פרופילים			V75

חלונות ודלתות  
הזזה  
בעיצוב מינימליסטי

V 75

הוראות יצור

פרק 3

**אביזרים**

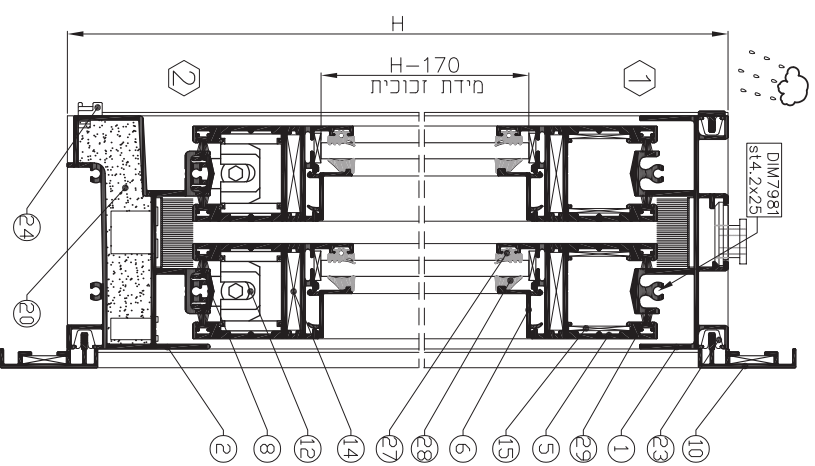
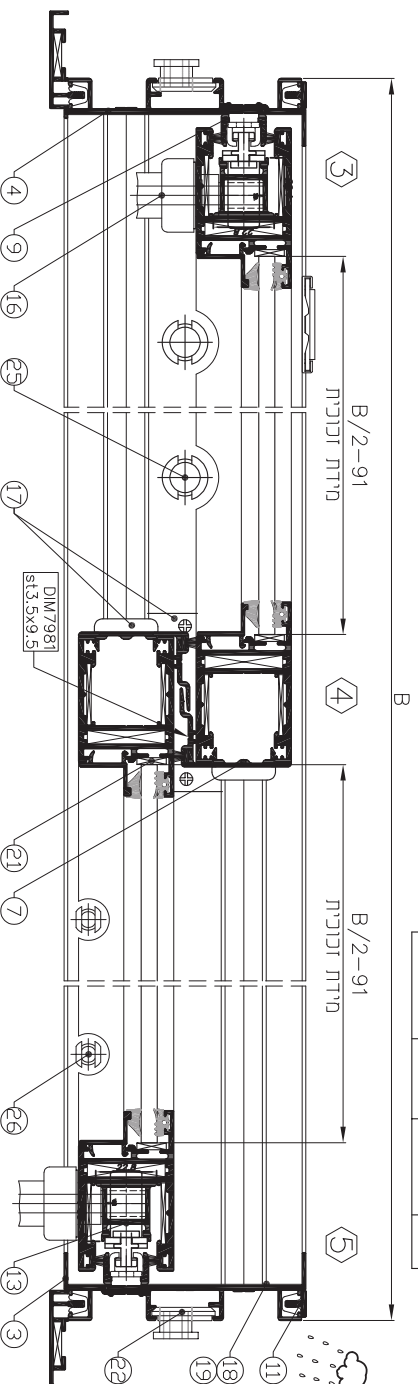
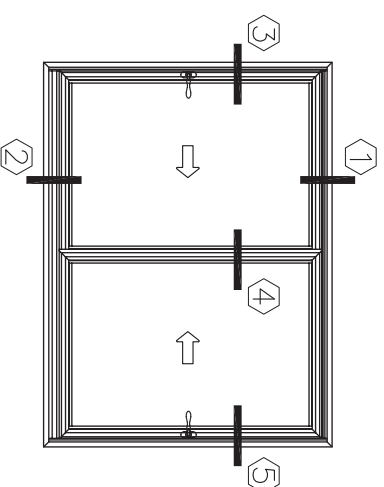
מטרת	תאור	מספר אביזר	מספר ממשותט
1	לבהירות ג'וניאם ראה עמ' 06-050-V75	201***	12
2	לבהירות מנוגון רוב נקודותי ראה עמ' 06-040-V75	212***	13
8	פינת חיבור לכנף	203191	14
16	פינת חיזוק לכנף	203228	15
2	לבהירות ידית סיבובית ראה עמ' 06-050/060-V75	212***	16
1	סט אטמי שלובה ומכסים	216921	17
2	אטם צורתי עליון	216922	18
2	אטם צורתי תחתון	216924	19
2	קוביה מוקצפת	216929	20
	הגברת זיוג	**	21
1 לרכב 1 לרכב 500 מ"מ	מרחיקיה	203601	22
1 לרכב 300 מ"מ	קליפון להלבשה	208507	23
1 לרכב 500 מ"מ	פקני ניקון	208521	24
1 לרכב 350 מ"מ	ציונור ניקון 16 מ"מ	208502	25
1 לרכב 350 מ"מ	ציונור ניקון 18 מ"מ	208527	26

**פרופילים**

צורת חיתוך	מידות ליחידות כמות	תאור פרופיל	צורה	מספר פרופיל	מספר ממשותט
	1	מסירה עליונה		010664	1
	1	מסירה תחתונה		010672	2
	1	צד		010666	3
	1	צד		010668	4
	4	ננף		010651	5
	4	סרוג		*****	6
	4	H-171.2 זיוג		010657	7
	2	H-74 שולרב		010226	8
	2	L-26 מכסה לנתיב		010660	9
	2	H-90 שחל		007776	10
	2	B+51 רתבשה		001247	11
	2	H+51 פקני סרוג			
	1	B-23			
	2	H			

**אטמים**

תאור אטם	צורה	מספר אטם	מספר ממשותט
אטם זיוג חיצוני		*****	27
אטם זיוג פנימי		*****	28
מברשת		206806	29



הערות:

\*\* ראו משותט ע"י אקסטל

\*\*\*\*\* לסיבוביות זיוג ראה עמ' 200-V75-03  
הרכבת ידית סיבובית דורשת שימוש במעצור כנף מק"ט 201710-ראה עמ' 130-V75-03

ק"מ 1:2

V75

חלון 2 כנפיים-2 נרתיכים

2021 גרסה  
מס' עמוד 03-010-V75  
מס' קובץ 153V7501

**extal**

### אביזרים

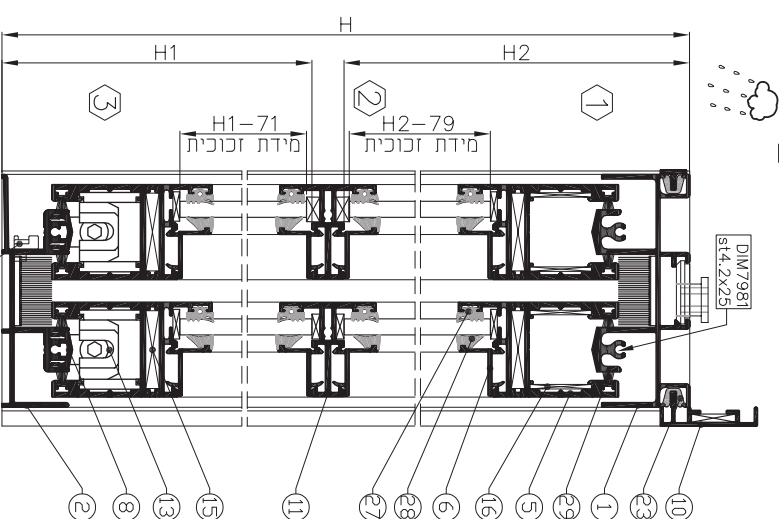
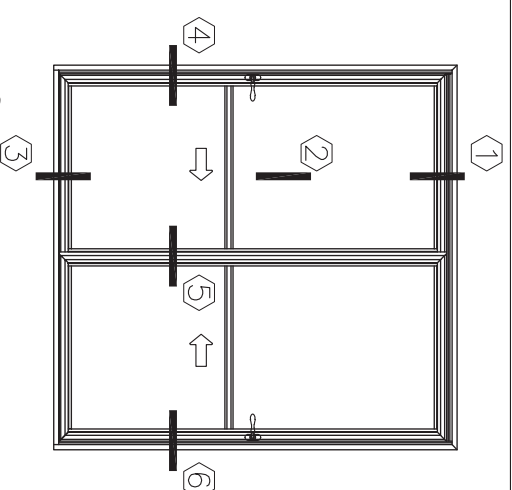
מערומ	נמותר	תואר אביזר	מספר אביזר	מספר משותט
1	לכחידרת גרניטים	ראר עמ' 75-06-050	201***	13
2	לכחידרת מונגון רב נקודותי	ראר עמ' 75-06-040	212***	14
8	פינת חיבור לכנף		203191	15
16	פינת חיזוק לכנף		203228	16
2	לכחידרת ידית סיבובית	ראר עמ' 75-06-050/060	212***	17
1	סט אטמי שלרבה ומכסים		216921	18
2	אטם צורת ערליון		216922	19
2	אטם צורת תחתון		216923	20
	הגברת זיוג		**	21
1 לכר	מרחקיה		203601	22
1 לכר	קליפון להלבושה		208507	23
1 לכר	פקק ניקוז		**	24
1 לכר	ל.ה.		500	25
2	ידיית דמי		212207	25

### פרופילים

צורת חתך	מידות ריחוד נמותר	תואר פרופיל	צורה	מספר פרופיל	מספר משותט
	B-26	מסירה גרליונה		010664	1
	B-26	מסירה תחתונה		010670	2
	H	צד		010666	3
	H	צד		010668	4
	B/2+5	ננף		010651	5
	B/2-89	סורג זיוג		*****	6
	H-45	שורב		010657	7
	B-26	מכסה לנתב		010226	8
	H-63	שחל		010660	9
	B+51	הלבושה		007776	10
	H+25.5	תציץ		010807	11
	B-23	פקק סוגר		001247	12

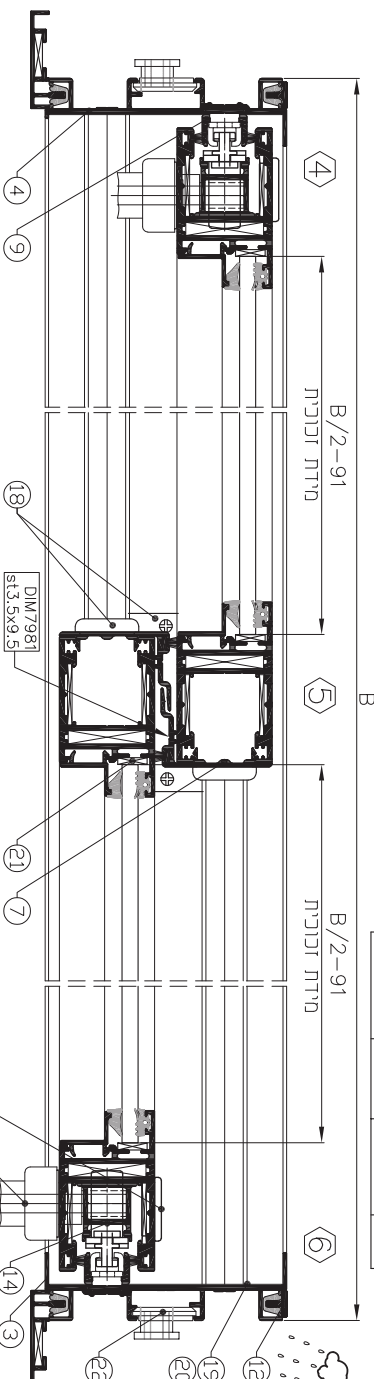
### אמנים

תואר אטם	צורה	מספר אמ	מספר משותט
אטם זיוג		*****	27
אטם זיוג פנימי		*****	28
מברישת		206806	29



הערות:

\*\* לא משותט ע"י אקסטל  
 \*\*\*\*\* לשכלאות זיוג ראר עמ' 75-03-200  
 הרכבת ידיית סיבובית דורשת שימוש במעצור כנף מקיים 75-03-130 ראר עמ' 201710



**extal**

2021 גרסה  
 עמוד 75-03-020  
 מ"מ קובץ 153V7502

דלת 2 כנפיים-2 נרזרים

V75

קל"מ 1:2

75-03-130 ראר עמ' 201710

### אביזרים

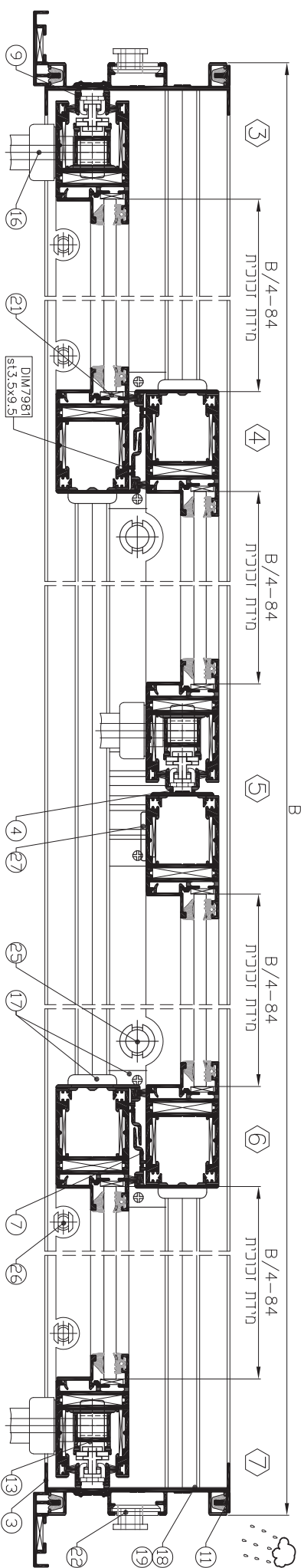
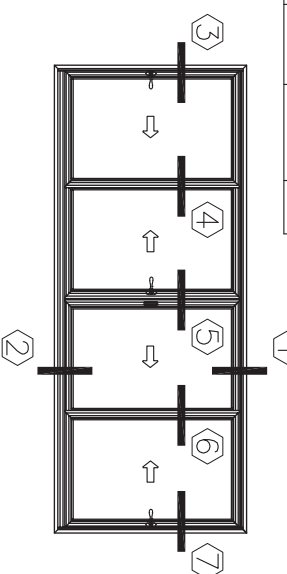
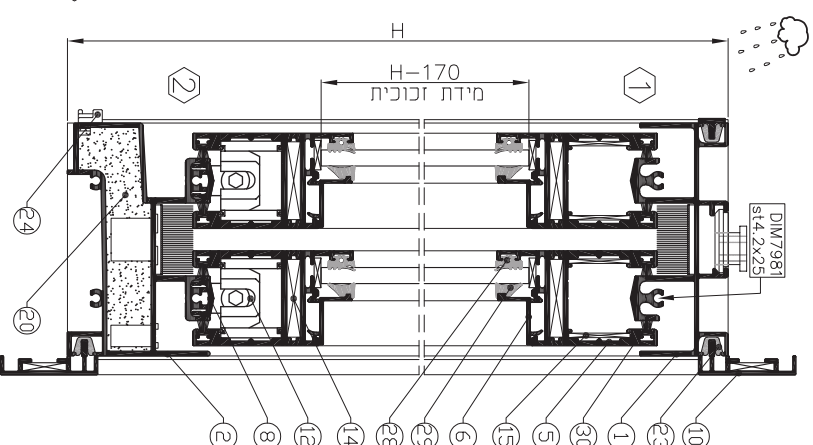
תמרות	ממות	תואר אביזר	מספר מוצר	מספר ממשקים
2	לכחודת גריליים	תואר אביזר	201***	12
3	ראה נמ"ל 050-06-050	ראה נמ"ל 050-06-050	212***	13
16	פנינת חיבור לכנף	פנינת חיבור לכנף	203191	14
32	פנינת חיזוק לכנף	פנינת חיזוק לכנף	203228	15
3	לכחודת ידית סיבובית	לכחודת ידית סיבובית	212***	16
3	ראה נמ"ל 060-050/060	ראה נמ"ל 060-050/060	216921	17
2	אטם צורחתי נרליון	אטם צורחתי נרליון	216922	18
2	אטם צורחתי חתונן	אטם צורחתי חתונן	216924	19
2	קובייה מוקצפת	קובייה מוקצפת	216929	20
ל.ה.	הגבהת זיוגן	הגבהת זיוגן	**	21
ל.ה.	מרחקיה	מרחקיה	203601	22
ל.ה.	קלייפון להליבשה	קלייפון להליבשה	208507	23
ל.ה.	פקק ניקוז	פקק ניקוז	208521	24
ל.ה.	ציונור ניקוז 16 מ"מ	ציונור ניקוז 16 מ"מ	208502	25
ל.ה.	ציונור ניקוז 8 מ"מ	ציונור ניקוז 8 מ"מ	208527	26
1	ידית דמה	ידית דמה	212207	27

### מחולקים

צורת חיתוך	ממות	מידות לחיתוך	תואר פרופיל	צורה	מספר פרופיל	מספר ממשקים
1	B-26	B-26	מסילה נרליון	1	010664	1
1	B-26	B-26	מסילה חתוננה	2	010672	2
2	H	H	צד	3	010666	3
1	H-74	H-74	נוסמן לכנף	4	010654	4
8	B/4+12.5	B/4+12.5	כנף	5	010651	5
8	H-74	H-74	סדגן	6	*****	6
8	B/4-82	B/4-82	זיוגן	7	010657	7
2	H-74	H-74	שולב	8	010226	8
2	B-26	B-26	מסכה לנתיב	9	010660	9
2	H-90	H-90	שחל	10	007776	10
2	B+51	B+51	הלבשה	11	001247	11
2	H+51	H+51	פקק סוגר			
1	B-23	B-23				
2	H	H				

### אביזרים

תואר אטם	צורה	מספר אטם	מספר ממשקים
אטם זיוגן	1	*****	28
אטם זיוגן	2	*****	29
מברשות	3	206806	30



**extal**

2021  
מספר מוצר V75-03-030  
מספר ממשקים 133V7503

גובה מותקן  
מספר מוצר V75  
מספר ממשקים 133V7503

מספר מוצר V75

קלייפון 1-2

מספר מוצר V75-03-200  
מספר ממשקים 133V7503

תעודות: לא ממוקד ע"י אקספל  
מספר מוצר V75-03-200  
מספר ממשקים 133V7503

### אביזרים

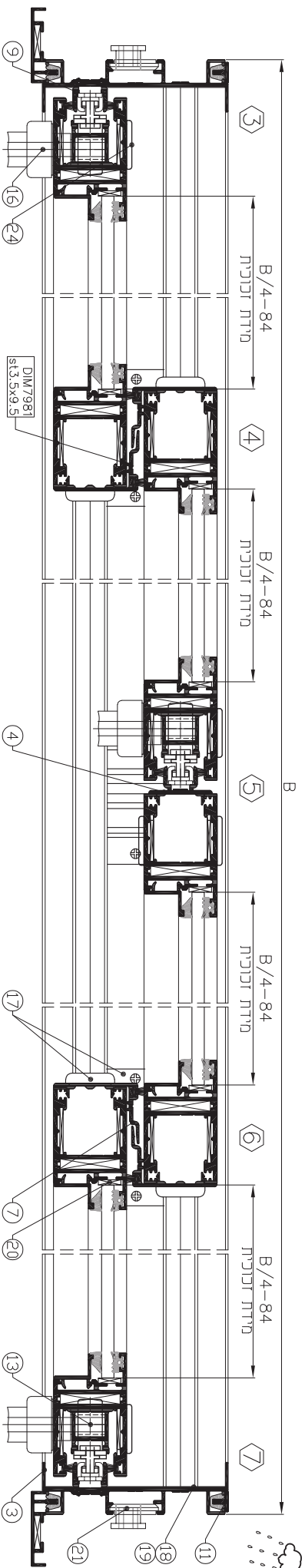
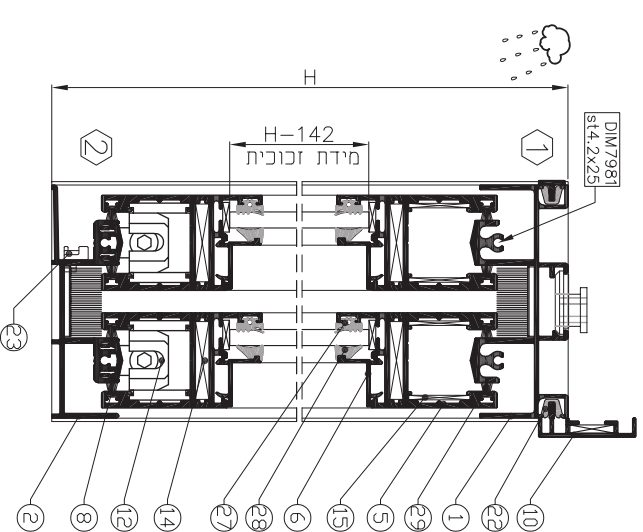
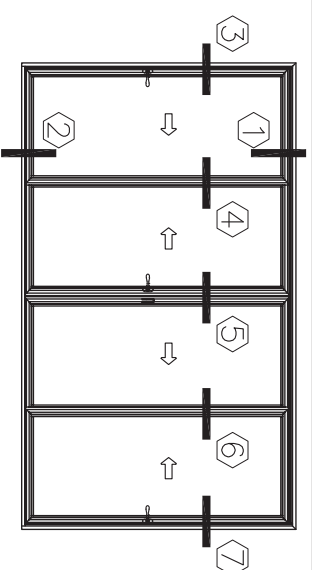
מטרת	קטלוג	מחיר	מחיר	מחיר
מטרת	תאור אביזר	מספר אביזר	מספר אביזר	מספר אביזר
2	כרזות גביילים ראו עמ' 050-06-75	201***	201***	12
3	כרזות מנגנון רוב נקודות ראו עמ' 040-06-75	212***	212***	13
16	פינת חיבור לכנף	203191	203191	14
32	פינת חיבור לכנף	203228	203228	15
3	כרזות ידית סיבובית ראו עמ' 060-06-75	212***	212***	16
3	סט אטמי שעלובה ומכסים	216921	216921	17
2	אטם צורת עילון	216922	216922	18
2	אטם צורת חתוך	216923	216923	19
ל.ה.	הגבהת זיוג	**	**	20
ל.ה.	מרחקיה	203601	203601	21
ל.ה.	קליפון להלבשה	208507	208507	22
ל.ה.	פקקי ניקוז	**	**	23
ל.ה.	ידית דמי	212207	212207	24

### ממדיים

צורת חיתוך	ממדיים	מחיר	מחיר	מחיר
1	B-26	מסירה נעליונה	010664	1
1	B-26	מסירה מסוינה מחתונה	010670	2
2	H	צד	010666	3
1	H-45	נושק לכנף	010654	4
8	B/4+12.5	כנף	010651	5
8	B/2-82	סרגל זיוג	*****	6
8	H-142.8	שולב	010657	7
2	H-45	מנסה לנתוב	010226	8
2	B-26	שולב	010660	9
2	H-63	הלבשה	007776	10
1	B+51	פקקי סוגר	001247	11
2	H+25.5			
1	B-23			
2	H			

### אמנים

תאור	צורה	מספר אמ	מספר אמ	מספר אמ
תאור אמ	צורה אמ	מספר אמ	מספר אמ	מספר אמ
אטם זיוג חיצוני	*****	*****	*****	27
אטם זיוג פנימי	*****	*****	*****	28
מברשת	☼	206806	206806	29



**extal**

2021  
מספר עמוד 75-03-040  
מספר קובץ 1537504

גובה מספר עמוד 75-03-040  
מספר קובץ 1537504

75

ק"מ 1:2

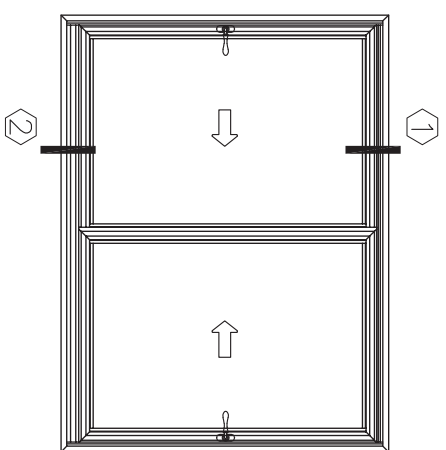
75-03-130  
מספר עמוד 75-03-200  
מספר קובץ 1537504

מספר עמוד 75-03-200  
מספר קובץ 1537504



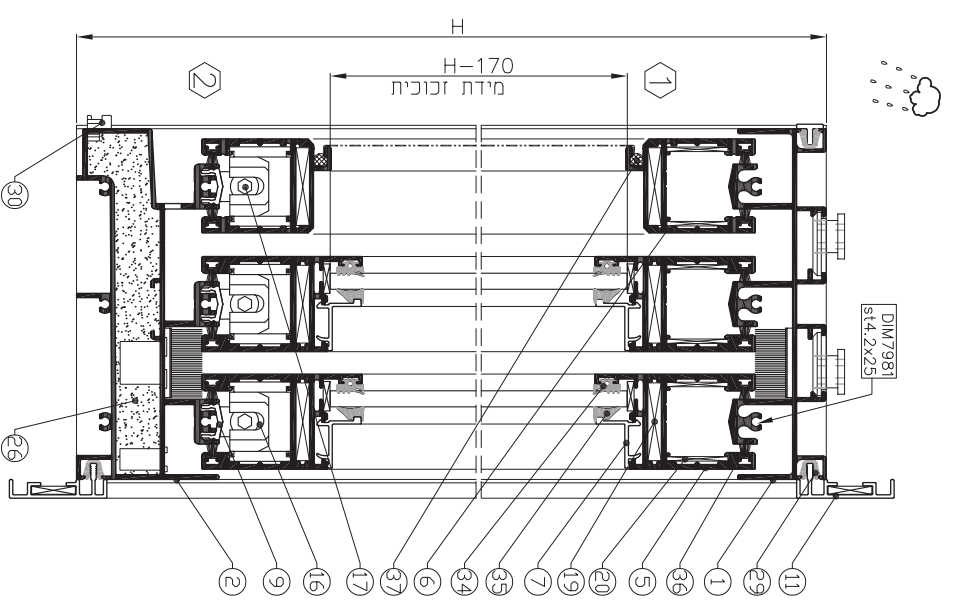
### מראות

צורת החתך	מידות לחיתוך	מאור פרופיל	צורה	מספר פרופיל	מספר מטרות
□	B-26	מסילה נגליונה	⌌	010665	1
□	B-26	מסילה חתוננה	⌌	010673	2
□	H	צד	⌌	010667	3
□	H	צד	⌌	010669	4
□	B/2+4.1	כנף	⌌	010651	5
□	H-74	כנף רשת	⌌	010808	6
□	B/2+5	כנף רשת	⌌	*****	7
□	H-74	סרגל זיוג	⌌	010657	8
□	B/2-90	סרגל זיוג	⌌	010226	9
□	H-74	שולב	⌌	010660	10
□	L-26	מכסה נתיב	⌌	007776	11
□	H-90	שולב	⌌	010655	12
□	B+51	הלבשה	⌌	001247	13
□	H+51	הלבשה	⌌		
□	H-74	שולב נכניף רשת	⌌		
□	B-23	שולב נכניף רשת	⌌		
□	H	פקקי סוגר	⌌		



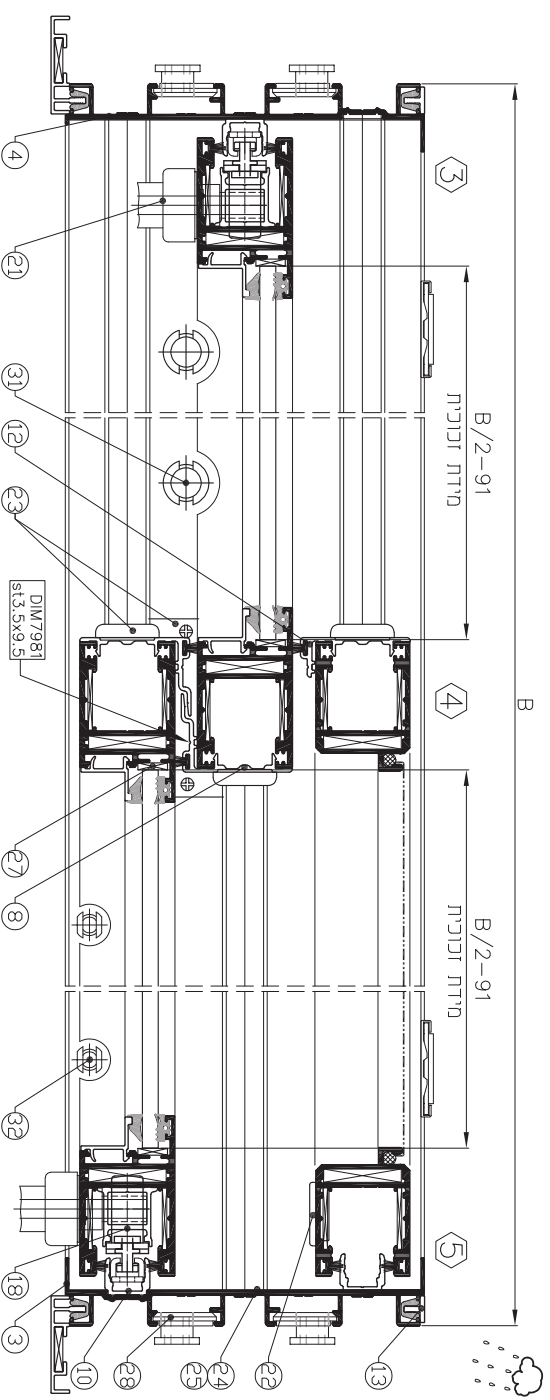
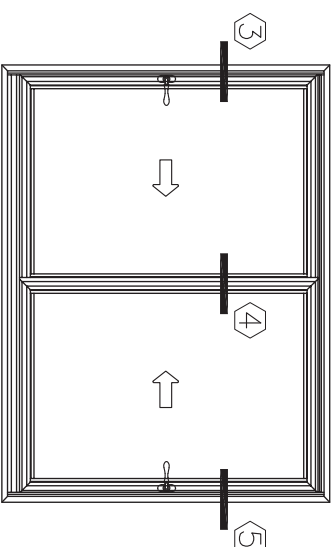
### אמנים

מאור אדם	צורה	מספר אדם	מספר מטרות
אשם זיוג חיצוני	⌌	*****	34
אשם זיוג פנימי	⌌	*****	35
מברשת	⌌	206806	36
גומי 5	●	206531	37
לחידוק רשת	⌌		



## אביזרים

מטרת	כמות	תאור אביזר	מספר אביזר	מספר מילומטרים
	1	לבחירת גלגלים ראו עמ' 050-06-75	201***	16
	1	סם גלגלים לרשת	201835	17
	2	לבחירת מנגנון רב נקודתי ראו עמ' 040-06-75	212***	18
	12	פינת חיבור לכנף	203191	19
	24	פינת חיבור לכנף	203228	20
	2	לבחירת ידית סיבובית ראו עמ' 050/060-75	212***	21
	1	ידית דמה	212207	22
	1	סם אפטי שוליבה ומכסים	216921	23
	2	אטם צורתי נעילון	216925	24
	2	אטם צורתי תחתון	216927	25
	2	קובייה מוקצפת	216928	26
	ל.ה.	הגברת זיוג	**	27
	לכר 1 500 מ"מ	מרחקיה	203601	28
	ל.ה.	קליפון להרבעה	208507	29
	לכר 1 500 מ"מ	פקני ניקון	208521	30
	לכר 1 350 מ"מ	צינור ניקון Ø16 מ"מ	208502	31
	לכר 1 350 מ"מ	צינור ניקון Ø8 מ"מ	208527	32



הערות:

\*\* לא משווקי ע"י אקסטל  
הרכבת ידית סיבובית דורשת שימוש במעצור כנף מק"ש 201710-ראו עמ' 130-03-75

קל"ס 1:2

V75

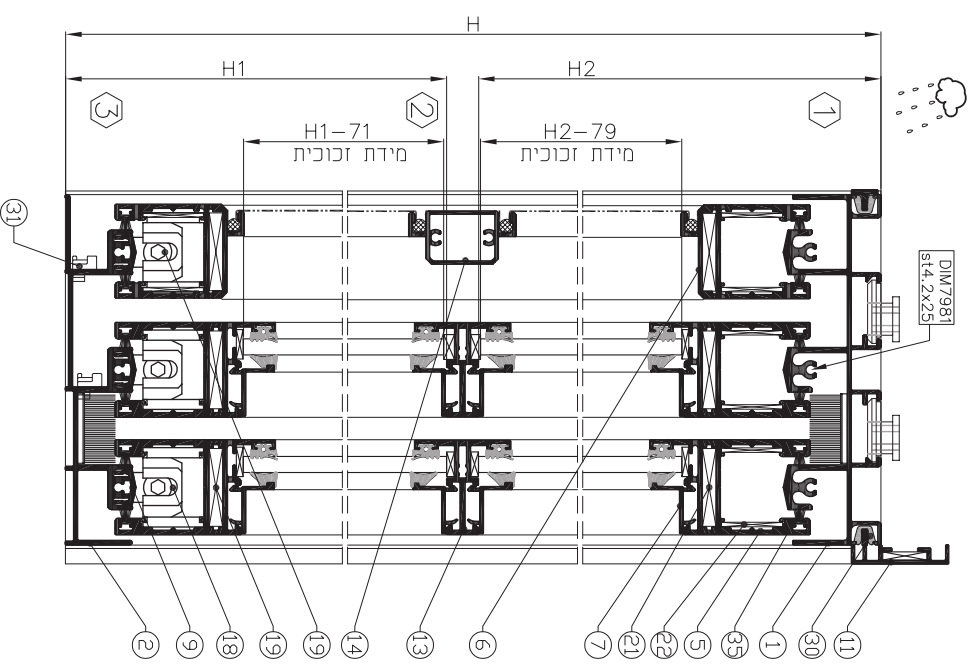
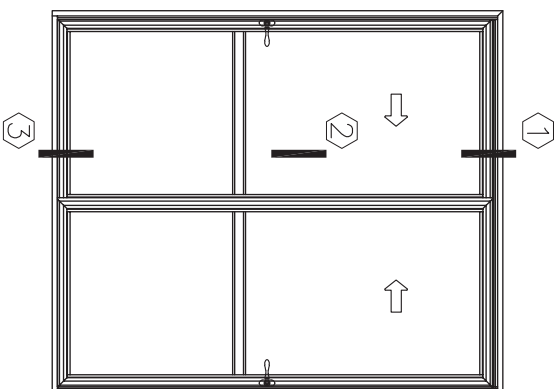
תווך 2 ננפיים זוכיות ננף אוח תשן-3 תוררים

גרסה  
מט' עמוד 055-03-75  
מט' קובץ 505-75-133

2021  
**extal**

### מקומילים

צורת חתוך	כמות	מידות לחיתוך	מארז פרופיל	צורה	מספר פרופיל	מספר בשרטוט
	1	B-26	מסילה עיליונה		010665	1
	1	B-26	מסילה תחתונה		010671	2
	1	H	צד		010667	3
	1	H	צד		010669	4
	4	B/2+4.1	ננף		010651	5
	4	H-45	ננף		010808	6
	2	B/2+5	ננף רשת		*****	7
	2	H-45	ננף רשת		*****	7
	8	B/2-90	סרגל זיוג		*****	7
	4	H1-75.2	סרגל זיוג		*****	7
	4	H2-83.2	סרגל זיוג		*****	7
	2	H-45	שולב		010657	8
	2	B-26	מסכה לנתיב		010226	9
	3	H-63	שולב		010660	10
	1	B+51	שולב		007776	11
	2	H+25.5	שולב		010655	12
	1	H-45	שולב		010807	13
	2	B/2-80	מציץ		010816	14
	1	B/2-79	מציץ רשת		001247	15
	1	B-23	פקני סוגר			
	2	H	פקני סוגר			



הערות:

\*\* לא ממוזן ע"י אקוסל  
 \*\*\*\* לא ממוזן ע"י אקוסל  
 לטבלאות זיוג ראה נמ' 153V7506  
 לטבלאות זיוג ראה נמ' 153V7506

**extal**

2021  
 075-03-060  
 153V7506

גריטה  
 מיט עמוד 075-03-060  
 מיט קובץ 153V7506

V75

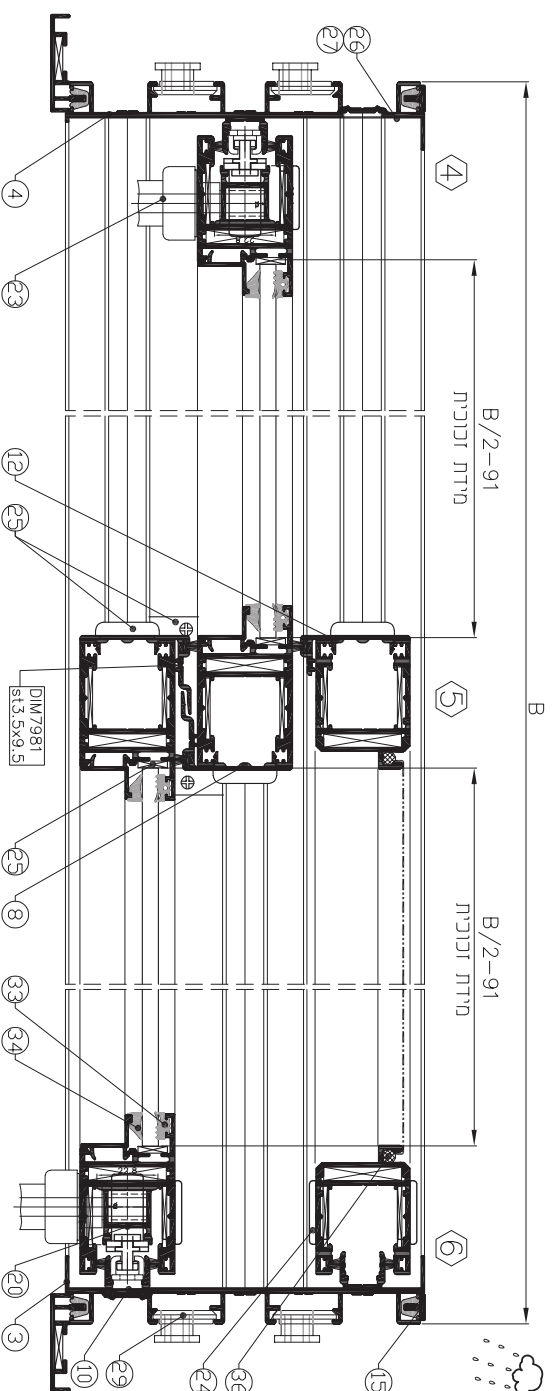
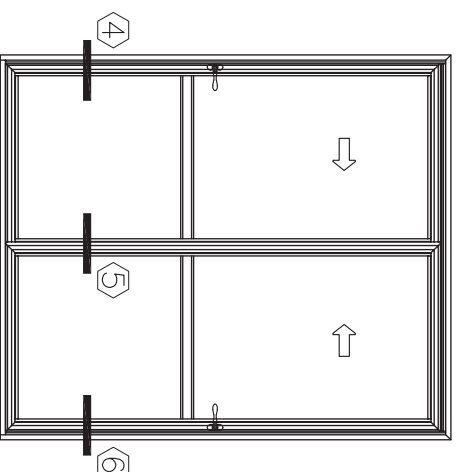
קרי"ם 1:2

## אביזרים

תערוך	כמות	תואר אביזר	מספר אביזר	מספר בעטות
	1	לכחידת גלגלים ראו עמ' 050-06-075	201***	18
	1	סם גלגלים לרשת	201835	19
	2	לכחידת מונגון רב נקודתי ראו עמ' 040-06-075	212***	20
	12	פינת חיבור לכנף	203191	21
	24	פינת חיזוק לכנף	203228	22
	2	לכחידת ידית סיבובית ראו עמ' 060/060-06-075	212***	23
	4	ידית דמה	212207	24
	1	סם אטמי שילובה ומכסים	216921	25
	2	אטם צורתי ערליון	216925	26
	2	אטם צורתי תחתון	216926	27
		הגברת זיוג	**	28
	1 לכר 1 ל.ג.	מרחקיה	203601	29
	1 לכר 1 ל.ג.	קליפון להלבשה	208507	30
	1 לכר 1 ל.ג.	פקקי נקח	**	31

## אטמים

תואר אטם	צורה	מספר אטם	מספר בעטות
אטם זיוג		*****	33
אטם זיוג היצוי		*****	34
אטם זיוג פנימי		206806	35
מברשת		206531	36
גווי 05 לרדידק רשת			36



הערות:

\*\* לא משוק ע"י אקסטל  
 \*\*\*\* לטבריאור זיוג ראו עמ' 200-03-075  
 הרבת ידית סיבובית דורשת שימוש במעצור כנף מק"ש 201710-ראו עמ' 130-03-075

ק"מ 1:2

V75

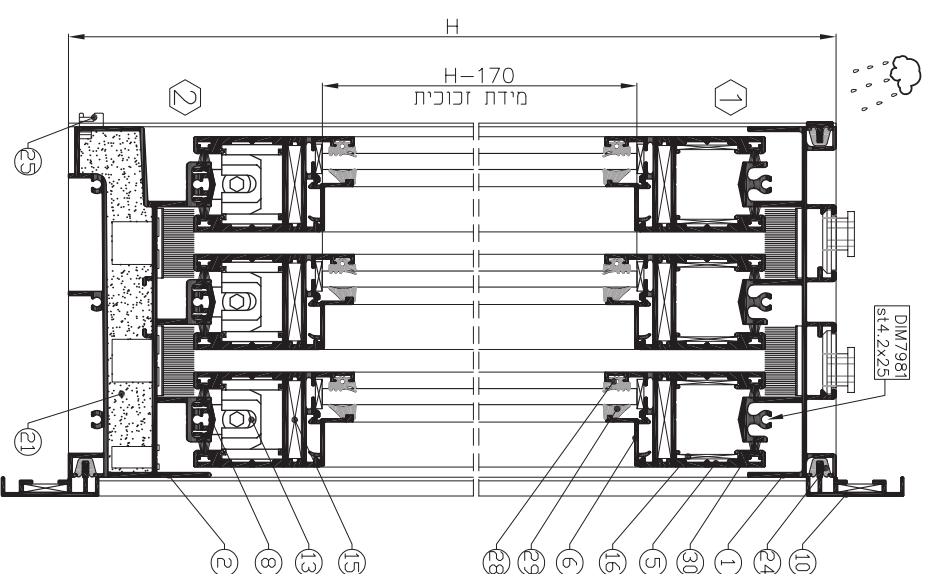
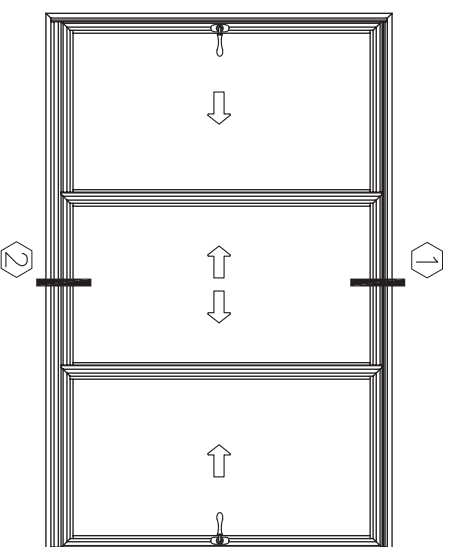
דלת 2 נפיים זוכית כנף אור רשת-3 נותרים

גרסה 2021  
 מס' עמוד 065-03-075  
 מס' קובץ 1537506

extal

### מקומילים

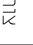


צורת חיתוך	מידות כחיתוך	מאמר פארופיל	צורה	מספר פארופיל	מספר משטח
	B-26	מסילה עריונה		010665	1
	B-26	מסילה מתחממת		010673	2
	H	צד		010667	3
	H	צד		010669	4
	B/3+19	כנף		010651	5
	H-74	זיגוג		*****	6
	B/3-75	זיגוג		*****	6
	H-171.2	זיגוג		*****	6
	H-74	שולב		010657	7
	B-26	מסכה לנתיב		010226	8
	H-90	שחר		010660	9
	B+51	הלבשה		007776	10
	H+51	הלבשה		007776	10
	B-23	פקקי זיגוג		001247	11
	H	פקקי זיגוג		001247	11

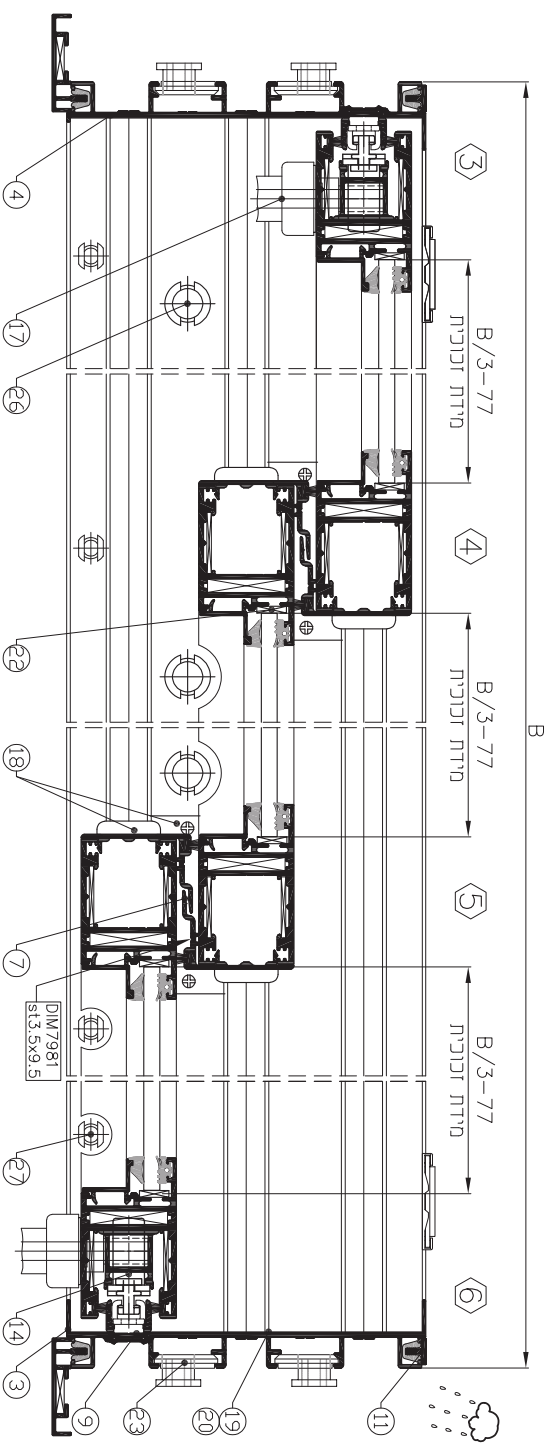
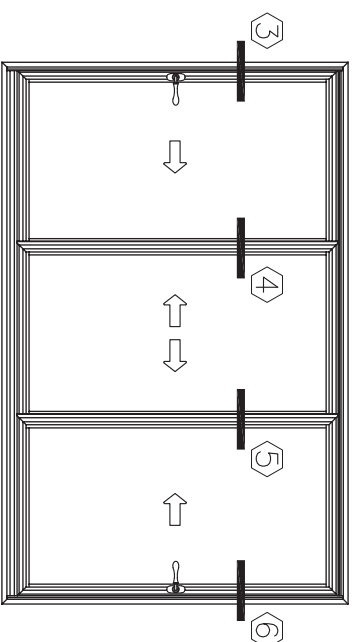


## אביזרים

תמורת	כמות	תאור אביזר	מספר מידוד	מספר ממשותט
	2	לבחורים גלגלים ראו עמ' 050-06-075	201***	13
	2	לבחורים מונגנון רב נקודותי ראו עמ' 040-06-075	212***	14
	12	פינת חיבור לכנף	203191	15
	24	פינת חיזוק לכנף	203228	16
	2	לבחורים ידיית סיבובית ראו עמ' 060/060-050-075	212***	17
	2	שט אטמי שילביה ומכסים	216921	18
	2	אטם צורת עריון	216925	19
	2	אטם צורתי תחתון	216927	20
	2	קובייה מוקצפת	216928	21
	ל.ה.	הגברת זיוג	**	22
	ל.ה.	מרחקיה	203601	23
	ל.ה.	קליפון להילבשה	208507	24
	ל.ה.	פקני ניקון	208521	25
	ל.ה.	ציוור ניקון 16 Ø מ"מ	208502	26
	ל.ה.	ציוור ניקון 8 Ø מ"מ	208527	27

## אדקס

תאור אדס	צורה	מספר אדס	מספר ממשותט
אטם זיוג חיצוני		*****	28
אטם זיוג פנימי		*****	29
מברשת		206806	30



הערות:

\*\* לא משובות ע"י אקספל

לשלבאות זיוג ראה עמ' 200-03-075  
 הרכבת ידיית סיבובית דורשת שימוש במעצור כנף מ"מ 201710-ראו עמ' 130-03-075

V75

חלקו 3 כנפיים זכוכית-3 נחיתים

גרסה 2021  
 מ"מ עמוד 075-03-075  
 מ"מ קובי 1537507

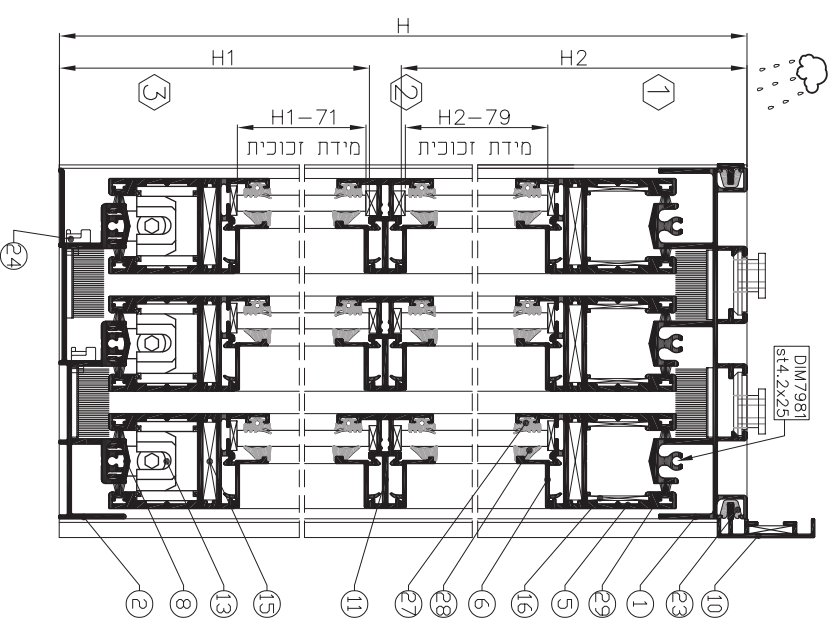
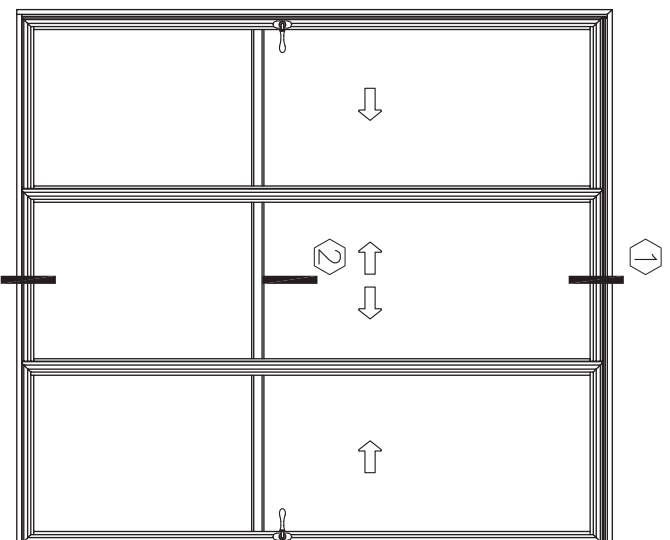
**extal**

### מקומות

צורת חיתוך	ממדת	מידות כרויות	תאור תאור פרופיל	צורה	מספר פרופיל	מספר משרטוט
	1	B-26	מסירה נכדורה		010665	1
	1	B-26	מסירה תחתונה		010671	2
	1	H	צד		010667	3
	1	H	צד		010669	4
	6	B/3+19	בדף		010651	5
	6	H-45	סרגל זינוג		*****	6
	6	H1-75.2	שורב		010657	7
	4	H-45	מססה לנתיב		010226	8
	3	B-26	שתל		010660	9
	2	H-63	הלבשה		007776	10
	1	B+51	חציץ		010807	11
	2	H+25.5	פקק סוגר		001247	12
	3	B/3-66				
	1	B-23				
	2	H				

### אמנים

תאור אמס	צורה	מספר אמס	מספר משרטוט
אמס זינוג חיצוני		*****	27
אמס זינוג פנימי		*****	28
מברשת		206806	29



הערות:

\*\* לא משותף ע"י אקספל  
 \*\*\*\* לטבלאות זינוג ראה נמ" 200-03-75

V75

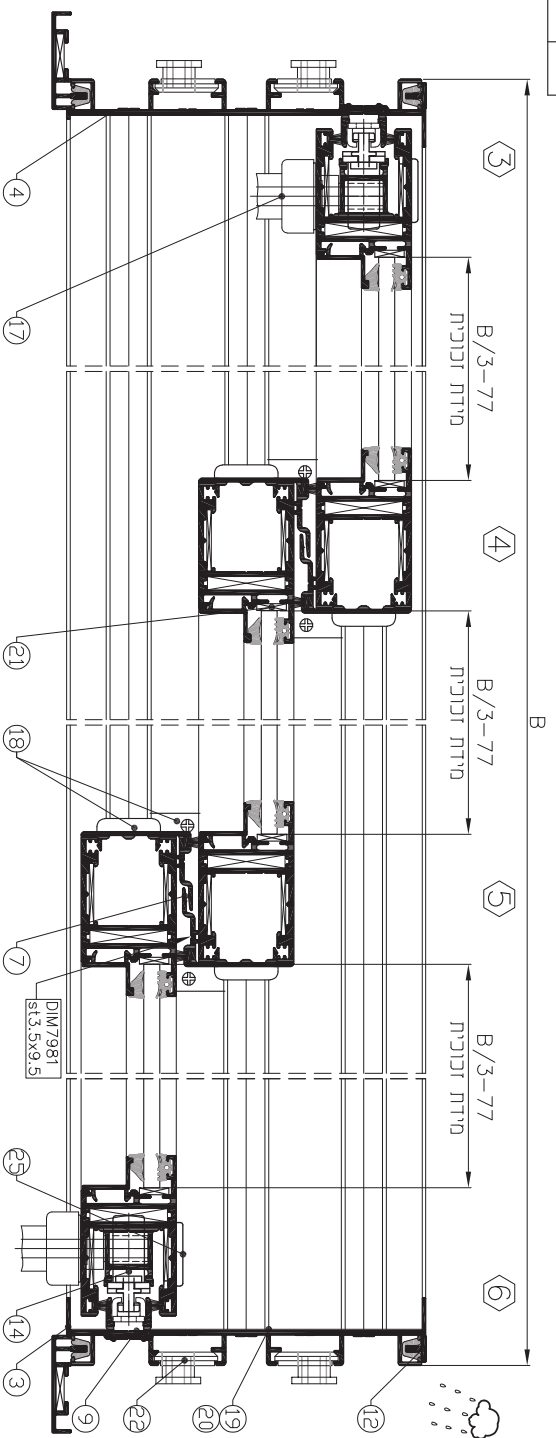
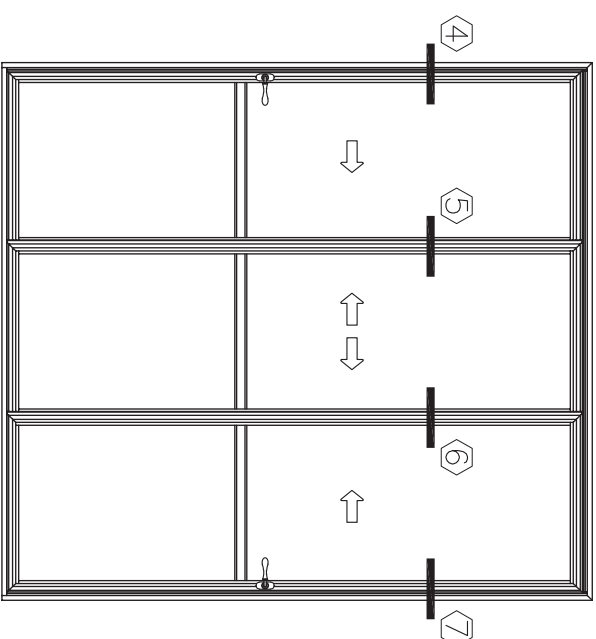
דלת 3 נפיים זכוכית-3 נחיריים

גריטה  
 מ"מ עמוד 080-03-75  
 מ"מ קובץ 508/753V13

extal

## אביזרים

תערוחת	כמות	תאור אביזר	מספר אביזר	מספר משטח
	2	לברזיירת גלגלים ראה עמ' 050-075	201***	13
	2	לברזיירת מנגנון רב נקודותי ראה עמ' 040-075	212***	14
	12	פינת חיבור לכנף	203191	15
	24	פינת חיזוק לכנף	203228	16
	2	לברזיירת ידית סיבובית ראה עמ' 060/050-075	212***	17
	2	סט אטמי עליבה ומכסים	216921	18
	2	אטם צורתי נעילון	216925	19
	2	אטם צורתי תחתון	216926	20
	ל.ה.	הגבהת זיגוג	**	21
	ל.ה.	מרחקיה	203601	22
	ל.ה.	קליפיון להלבשה	208507	23
	ל.ה.	פקקי ניקוח	**	24
	2	ידית דמי	212207	25



הערות:

\*\* לא משוקף ע"י אקסטל

\*\*\*\*\* לשכלאלאות זיגוג ראה עמ' 200-03-075  
הרכבת יליות סיבוביות דורשת שימוש במעצור כנף מק"ם 201710-ראה עמ' 130-03-075

**extal**

2021  
מס' עמוד 085-03-075  
מס' קובץ 1537508

גריטה  
מס' עמוד 085-03-075  
מס' קובץ 1537508

דלת 3 נפיים זכוכית-3 נתיבים

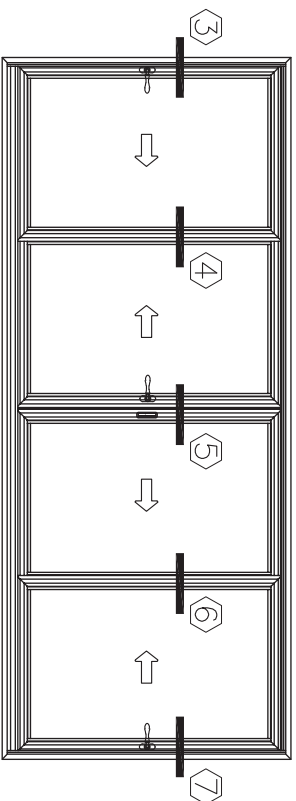
V75

קל"מ 1:2

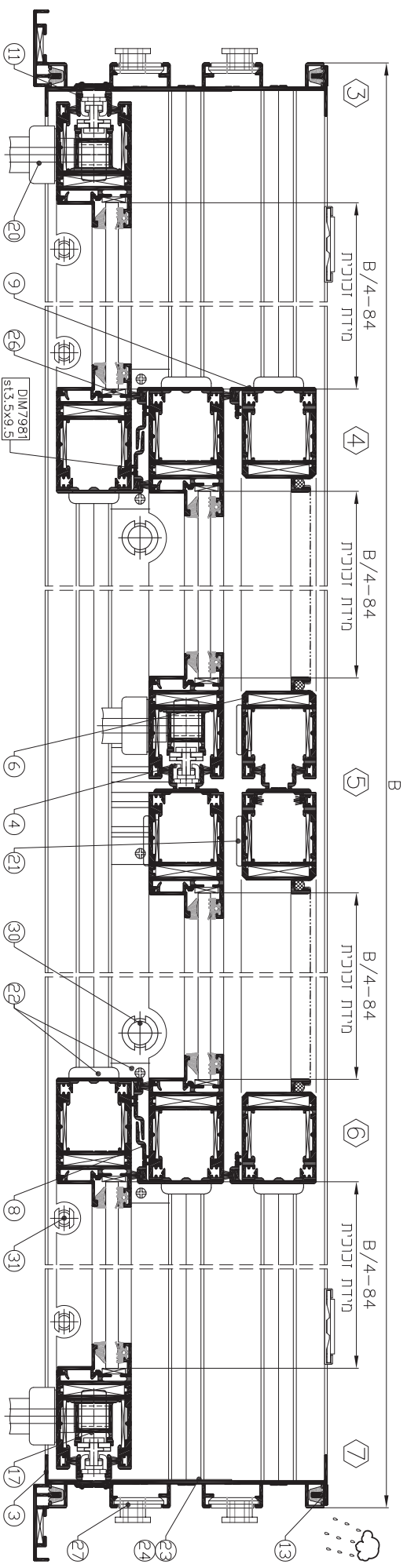
V75-03-130 עמ' 130-03-075

V75-03-200 עמ' 200-03-075





מדידת מידות					
צורת חיתוך	מידות לחיתוך כמות	תאור פרופיל	צורה	מספר פרופיל	מספר מדידת
	B-26	מסילרה עיליונה		010665	1
	B-26	מסילרה תחתונה		010673	2
	H	צד		010667	3
	H-74	נושקן לכנף		010654	4
	B/4+12.5	כנף		010651	5
	H-74				
	B/4+12.5	כנף רשת		010808	6
	H-74				
	B/4-82	סרגל זיגוג		*****	7
	H-171.2	שולב		010657	8
	H-74	שולב לכנף רשת		010655	9
	H-74	מסכה ננתיב		010226	10
	H-90	שחל		010660	11
	B+51	הרכיבה		007776	12
	H+51	פקק סוגר		001247	13
	B-23				
	H				



הערות:

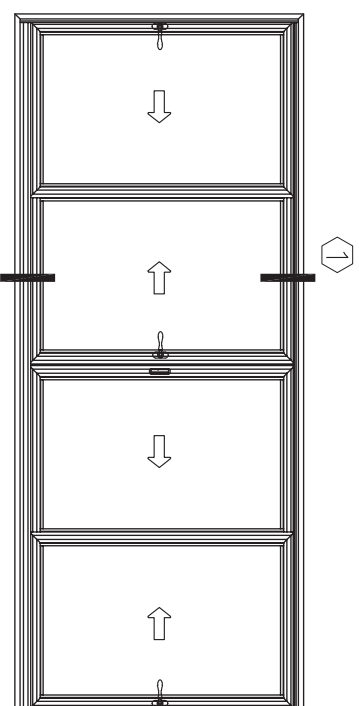
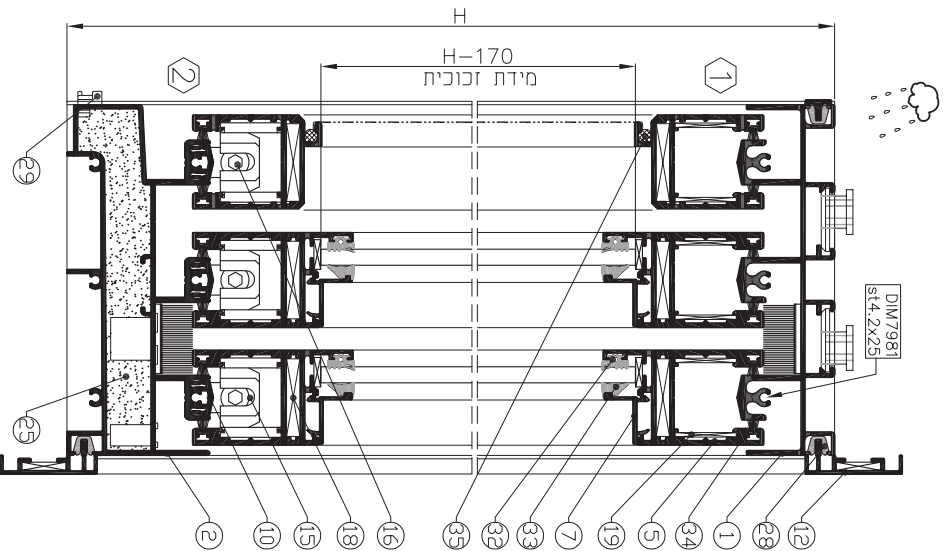
\*\*\*\*\* לסבלנות זיגוג ראה עמ' 200-03-075  
 הרכבת ידית סיבובית דורשת שימוש במעצור כנף חק"ים 201710-ראו עמ' 130-03-075  
 קנ"מ 1:2

V75

תווך 4 ננפים זכוכית 2 ננפים רשת-3 תווים

2021  
 גרסה  
 עמוד 090-03-075  
 תרגום 1537/509  
 מ"מ

extal



**אמדים**

תאור אמם	צורה	מספר אמם	מספר נשיוט
אמם זיוגו תיצוני		*****	32
אמם זיוגו פנימי		*****	33
מברשת		206806	34
גומי Ø5 להידוק רמת		206531	35

**אמרים**

מערות	כמות	תאור אמרי	מספר אמרי	מספר נשיוט
	2	לבחירת גלגלים ראה עמ' 06-050 V75-	201***	15
	2	סם גלגלים לרשת	201835	16
	3	לבחירת מונגון רב נקודתי ראה עמ' 06-040 V75-	212***	17
	24	פינית חיבורי לכנף	203191	18
	48	פינית חזיון לכנף	203228	19
	3	לבחירת ידית סיבובית ראה עמ' 06-050/060 V75-	212***	20
	3	ידית דמי	212207	21
	3	סם אמטי שילביה ומכסים	216921	22
	2	אמם צורתי עריין	216925	23
	2	אמם צורתי תחתון	216927	24
	2	קובייה מוקצפות	216928	25
	ל.ה.	הגברת זיוגו	**	26
	1 רכל 500 מ"מ	מרחקיה	203601	27
	1 רכל 300 מ"מ	קליפון לרולנשרה	208507	28
	1 רכל 500 מ"מ	פקני ניקוח	208521	29
	1 רכל 350 מ"מ	צינור ניקוח Ø16 מ"מ	208502	30
	1 רכל 350 מ"מ	צינור ניקוח Ø8 מ"מ	208527	31

הערות:

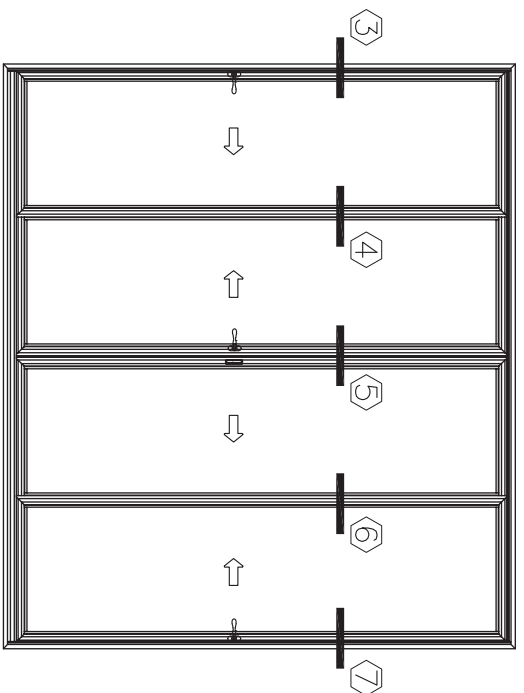
\*\* לא משוות ע"י אקסטל  
 לטבלאות זיוגו ראה עמ' 200-03-V75

V75

תמון 4 נטיפים זוכיות 2 נטיפים רשת-3 נותרים

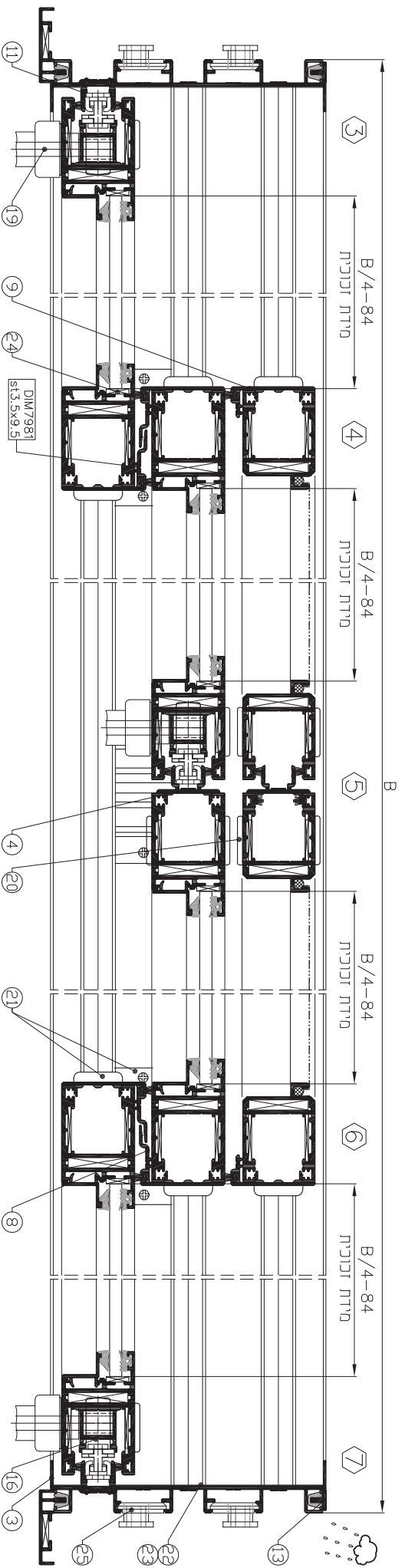
גרסה 2021  
 מיט עמוד 095-03-V75  
 מיט קובי 153V7509

**extal**



**מדידות**

צורה	מספר פרופיל	מספר גומי	מדידת ריחיות	מדידת כמות	אורך פרופיל	מדידת ריחיות	מדידת כמות	צורה	מספר פרופיל	מספר גומי
	010665	1	מסירה נליונה	1	B-26	B-26	1	מסירה נליונה	010671	2
	010667	3	מסירה תחתונה	1	B-26	B-26	1	מסירה תחתונה	010671	2
	010654	4	צד	2	H	H	2	צד	010667	3
	010651	5	נוסען רכנף	2	H-45	H-45	2	נוסען רכנף	010654	4
	010651	5	כנף	8	B/4+12.5	B/4+12.5	8	כנף	010651	5
	010808	6	כנף רשת	4	B/4+12.5	B/4+12.5	4	כנף רשת	010808	6
	*****	7	סרגל זיוג	8	B/4-82	B/4-82	8	סרגל זיוג	*****	7
	010657	8	שולב	4	H-45	H-45	4	שולב	010657	8
	010655	9	שורב רכנף רשת	2	H-45	H-45	2	שורב רכנף רשת	010655	9
	010226	10	מססה לנמיב	3	B-26	B-26	3	מססה לנמיב	010226	10
	010660	11	שתל	2	H-63	H-63	2	שתל	010660	11
	007776	12	הלבשה	1	B+51	B+51	1	הלבשה	007776	12
	001247	13	פקני סונג	1	B-23	B-23	1	פקני סונג	001247	13
				2	H	H	2			



הערות:

\*\* לא מסווג ע"י אקסטל

\*\*\*\*\* לסבלנות זיוג ראה עמ' 200-03-75  
 הרבת ידית סיבובית דורשת שימוש במעצור בנף מקי"ם 201710-רא ראה עמ' 130-03-75

ק"מ 1:2

V75

ולת 4 נפיצים זכוכית 2 נפיצים רשת-3 נפיצים

2021  
 גרסה  
 V75-03-100 עמוד  
 133V7510 קובץ  
 מ"מ

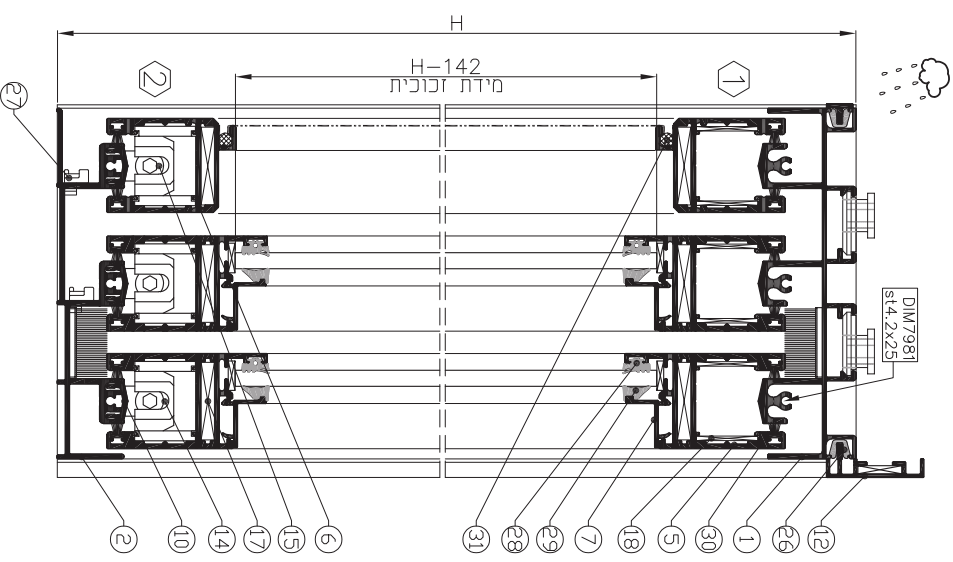
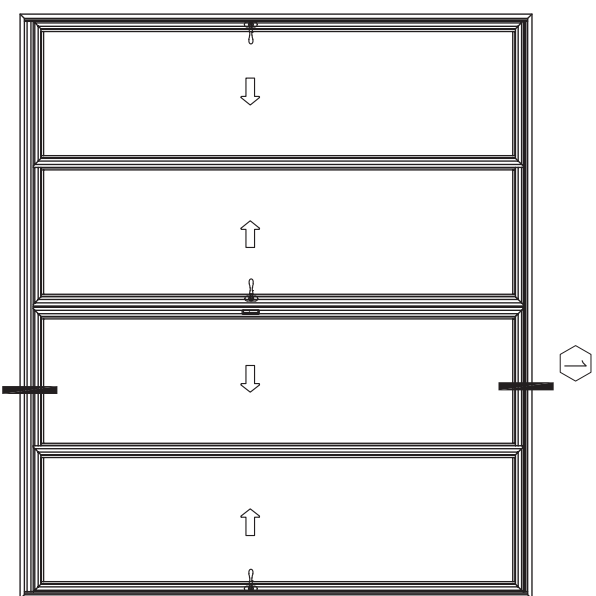
**extal**

### אביזרים

מטרת	כמות	תאור אביזר	מספר אביזר	מספר משותט
	2	רכיזי רשת גלגלים ראו עמ' 75-06-050	201***	14
	2	סט גלגלים לרשת	201835	15
	3	לכידות מנגנון רב נקודתי ראו עמ' 75-06-040	212***	16
	24	פינת היבור לכנף	203191	17
	48	פינת חיוון לכנף	203228	18
	3	לכידות ידית סיבובית ראו עמ' 75-06-050/060	212***	19
	9	ידית דמי	212207	20
	3	סט אטמי שריבה ומכסים	216921	21
	2	אטם צורתי נרליון	216925	22
	2	אטם צורתי תחתון	216927	23
	ל.ה.	הגברת זיוג	**	24
לכך 1	ל.ה.	מרחקיה	203601	25
לכך 1	ל.ה.	קליפון להרכבה	208507	26
לכך 1	ל.ה.	פקקי ניקוז	**	27

### אטמים

תאור אטם	צורה	מספר אטם	מספר משותט
אטם זיוג		*****	28
אטם זיוג		*****	29
מברשת		206806	30
גומי 5 להידוק רשת		206531	31



2021  
גרסה  
מס' עמוד 75-03-105  
מס' קובץ 1337/510

דלת 4 נפיים זכוכית 2 נפיים רשת-3 נתרלים

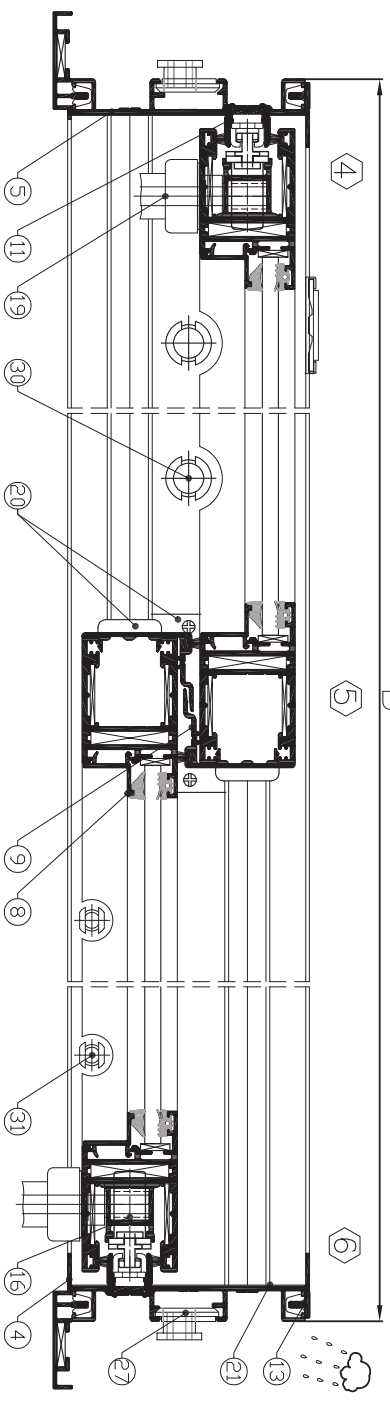
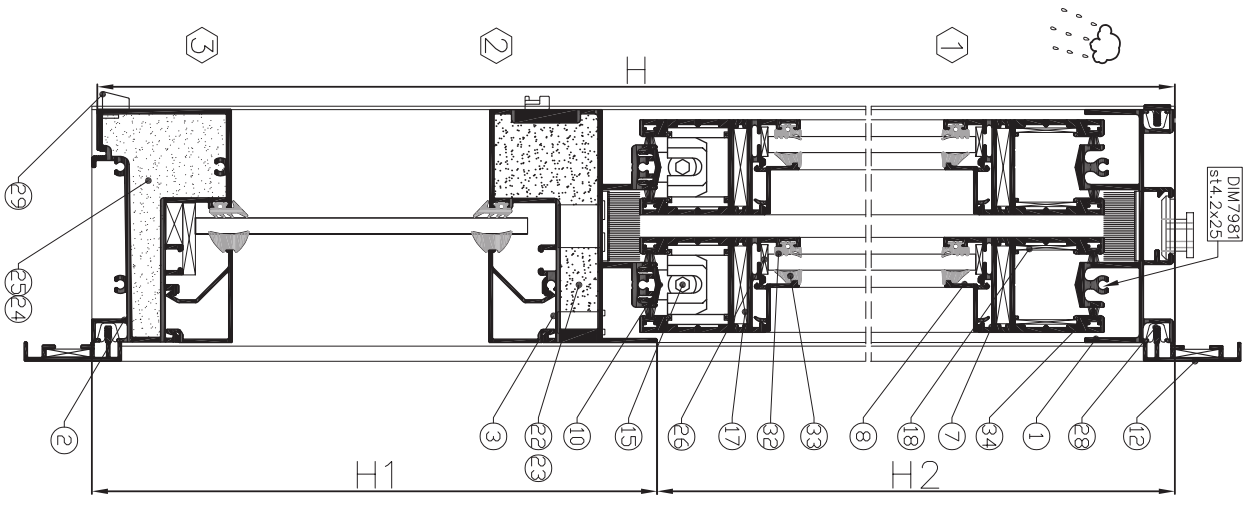
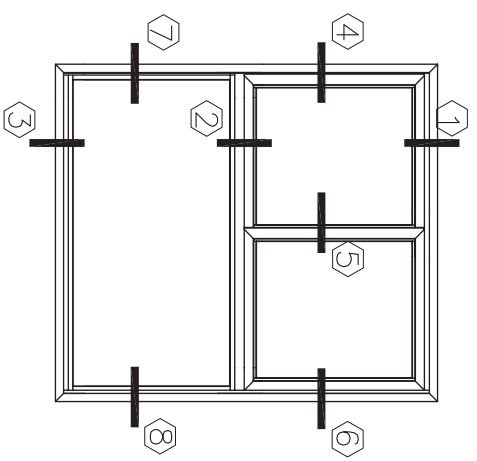
V75

ק"מ 1:2

הערות:  
\*\* ראו משווק ע"י אקספל  
לשבראות זיוג ראו עמ' 75-03-200  
\*\*\*\*\*

**פרופילים**

צורה ותווך	מידות נרתיק נמוך	תאור פרופיל	צורה	מספר פרופיל	מספר בעיטות
	B-26	מסירה נליונה		010664	1
	B-26	מסירה תחתונה		011024	2
	B-26	מנובר נקבוע		011022	3
	H	צד		010666	4
	H	צד		010668	5
	H1-78	צד נקבוע		011026	6
	B/2+5	כנף		010651	7
	H2-20	סרגל זיגוג		*****	8
	H2-20	שולב		010657	9
	B-26	מססה לנתיב		010226	10
	H2-35	סחל		010660	11
	B+51	הלבשה		007776	12
	B-23	פקק סוגר		001247	13
	B-50	סרגל זיגוג		010091	14



הערות:

\*\* ראו משותף ע"י אקסטל

\*\*\*\*\* לשבילאות זיווג ראה עמ' 200-03-75  
 הרכבת יריית סיבובית דורשת שימוש במעצור כנף מק"ש 201710-ראו עמ' 130-03-75

2021 גרסה  
 עמוד 110-03-75  
 קובץ 1537/511 מט

תלון 2 כנפיים-2 נרתיבים  
 עם קבוע תחתון

V75

קני"ם 1:2

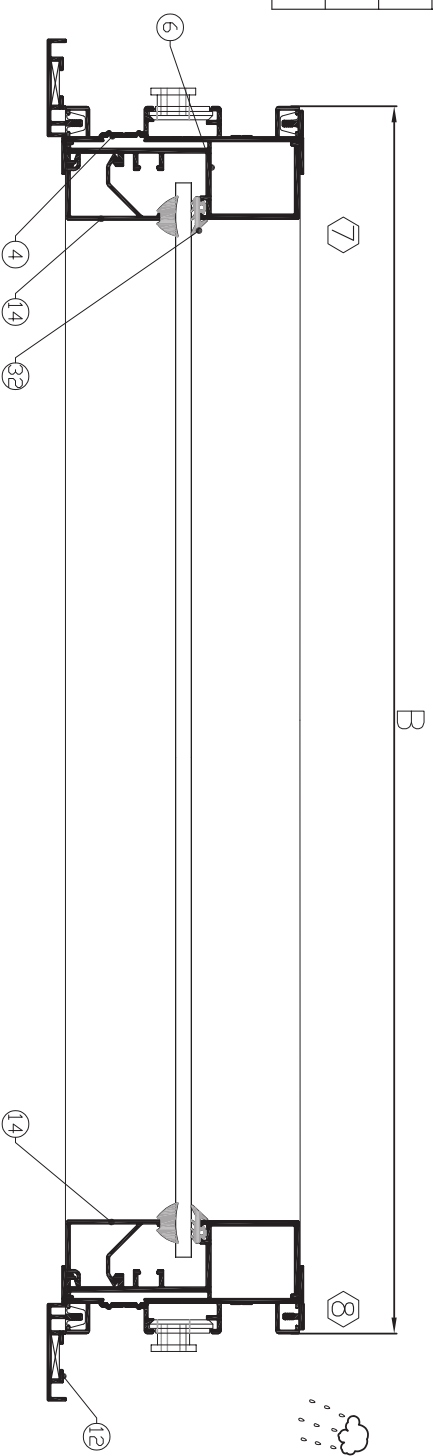
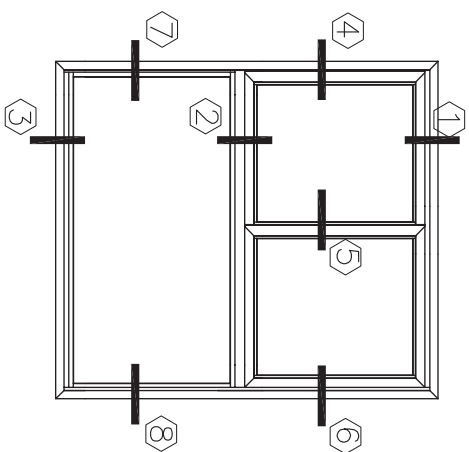
extal

### אביזרים

חברות	כמות	תאור אביזר	מספר אביזר	מספר משותט
	1	לכחידית גלגלים ראו עמ' 050-050 V75-	201***	15
	2	לכחידית מנגנון רב נקודתי ראו עמ' 040-040 V75-	212***	16
	8	פינת חיבור לכנף	203191	17
	16	פינת חיווך לכנף	203228	18
	2	לכחידית ידית סיבובית ראו עמ' 060/060-06 V75-	212***	19
	1	סמ אטמי נעליבה ומסכים	216921	20
	2	אטם צורתי נעליו	216922	21
	2	אטם צורתי למעבר לקבוע	226045	22
	2	קוביה מקצפת למעבר לקבוע	226047	23
	2	אטם צורתי תחתון	226046	24
	2	קוביה מוקצפת	226048	25
		הגבהת זיוג	**	26
	1 לכר 500 מ"מ	מרחקיה	203601	27
	1 לכר 300 מ"מ	קליפון להלבשה	208507	28
	1 לכר 500 מ"מ	פקקי ניקוז	208521	29
	1 לכר 350 מ"מ	צינור ניקוז $\phi 16$ מ"מ	208502	30
	1 לכר 350 מ"מ	צינור ניקוז $\phi 8$ מ"מ	208527	31

### אטמים

תאור אטם	צורה	מספר אטם	מספר משותט
אטם זיוג תיצוני		*****	32
אטם זיוג פנימי		*****	33
מברשת		206806	34



הערות:

\*\* ראו משותט ע"י אקסטל

\*\*\*\*\* לשבילאות זיוג ראו עמ' 200-03-V75  
הרכבת ידית סיבובית דורשת שימוש במעצור כנף מק"ש 201710-ראו עמ' 130-03-V75

V75

חלון 2 ננפיים-2 נתיבים  
עם קוביני תחתון

גריטה  
מס עמוד 115-03-V75  
מס קובי 11537/511

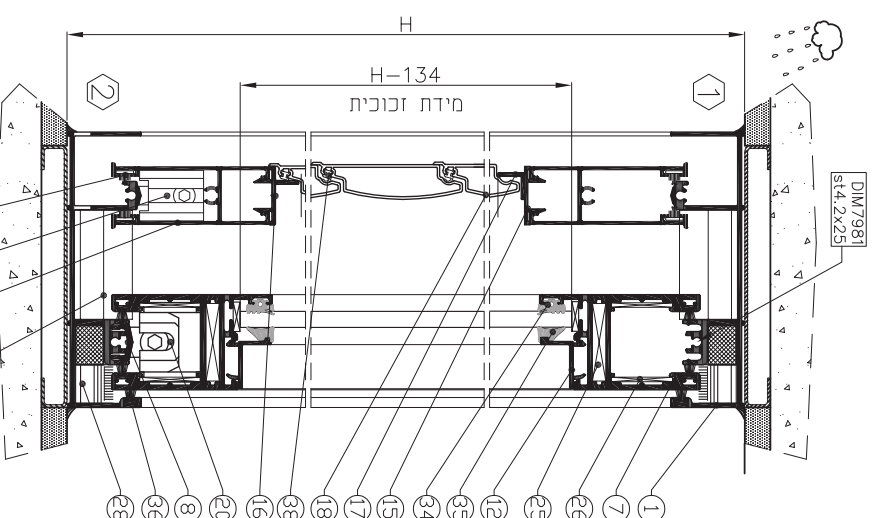
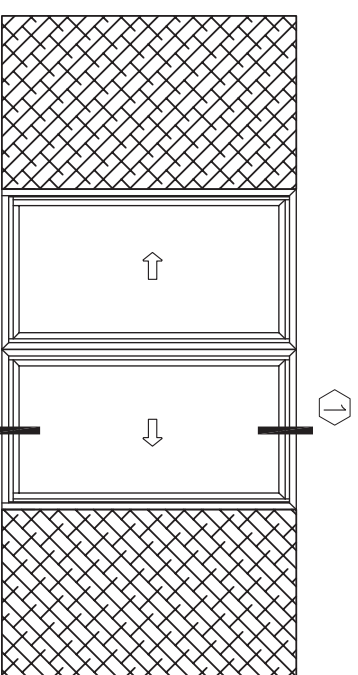
extal

### אביזרים

מגרות	כמות	תאור אביזר	נוספר אביזר	מספר משרטוט
	2	לכחודית סט גלגלים ראר נמ' 06-050/V75	201***	20
	4	גלגלים לכנף רשת וכנף חרזי	201803	21
	1	לכחודית מונגון רוב נמוך ראר נמ' 06-040/V75	212***	22
	1	סט סגורים	202515	23
	2	ידית דמי	212207	24
	8	פינת חיבור לכנף	203191	25
	16	פינת חיזוק לכנף	203228	26
	1	לכחודית ידית סיבובית ראר נמ' 06-050/060/V75	212***	27
	1	סט אטמי שילבה	216954	28
	4	אטם צורתי/חחחחחח	216953	29
	4	פחית אטימה לאטמפיה	208157	30
	ל.ה.	הגברת זיגוג	**	31
	1 לכר מ"מ 300	קליפון להרבה	208507	32
	1	מעצור כנף לתריס	201744	33

### מקומים

צורת חיתוך	כמות	מידות כחיתוך	תאור פרופיל	צורה	נוספר פרופיל	מספר משרטוט
	2	2B	מטיליה חחחחחח/עניינה		010661	1
	2	H-33.5	שולב		010657	2
	1	H-40	נושק לכנף נושק רשת		001464	3
	1	H-33.5	נושק		010654	4
	4	B/2+13.2	כנף נליון/חחחחחח		001204	5
	4	H-40	כנף צד		002225	6
	4	H-33.5	כנף		010651	7
	4	B/2+3	כנף		010651	7
	1	2B	מכסה ננוב		010226	8
	2	H	זיזת למברשת		001173	9
	2	H	הלבשה נעלפת נמוכה		010773	10
	2	H	ביס להרבה נעלפת		010771	11
	4	H-131	סרגל		*****	12
	4	B/2-91	סרגל		*****	12
	2	H-156	פרופיל P לתריס		003497	13
	2	H-156	ממאם P לתריס		001514	14
	1	B/2-92.2	מעצור תריס נליון		001520	15
	1	B/2-92.2	מעצור תריס חחחחחח		010251	16
	1	B/2-92.2	זיזת 10*10		001006	17
	1	B/2-123.4	שלב תריס		006526	18



הערות:

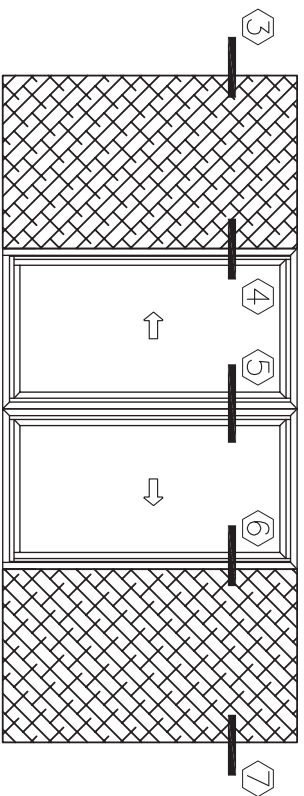
\*\* ראו משובח ע"י אקספל  
לשבלראת זיגוג ראר נמ' 03-200/V75-03-200

**extal**

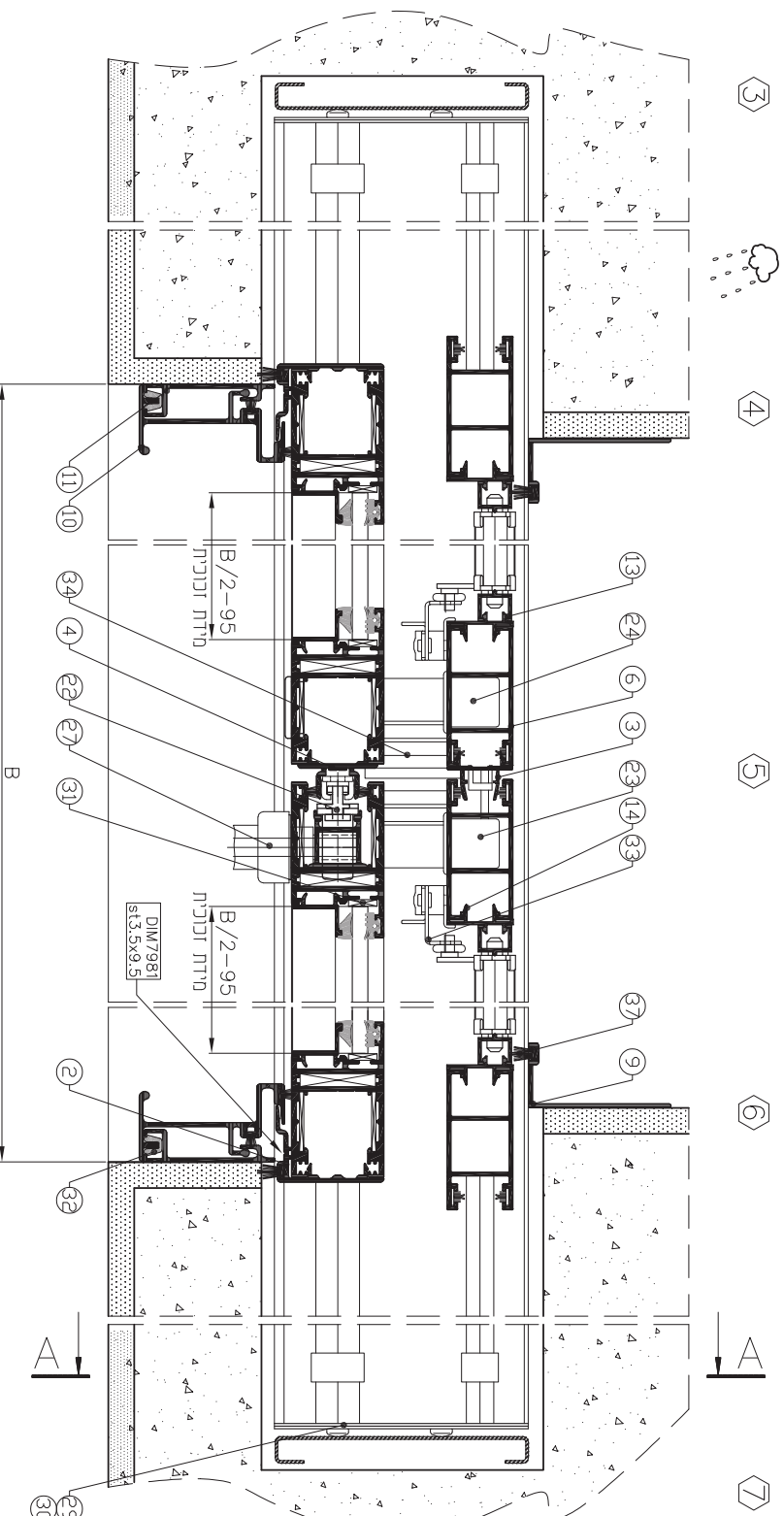
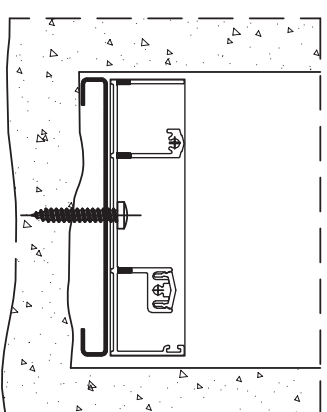
גריטה  
מ"מ עמוד 03-120/V75  
מ"מ קובץ 153V7512

חלון/דלת ריט 2 נרתיבים

V75



אדקס				
תאור אדס	צורה	מספר אדס	מספר נעילות	מספר אדס
אדס זיוגן וזיוגן		*****	34	
אדס זיוגן פנימי		*****	35	
מברשת		206806	36	
מברשת		206812	37	
אדס לנעילת תריס		**	38	
מברשת		206808	39	



**extal**

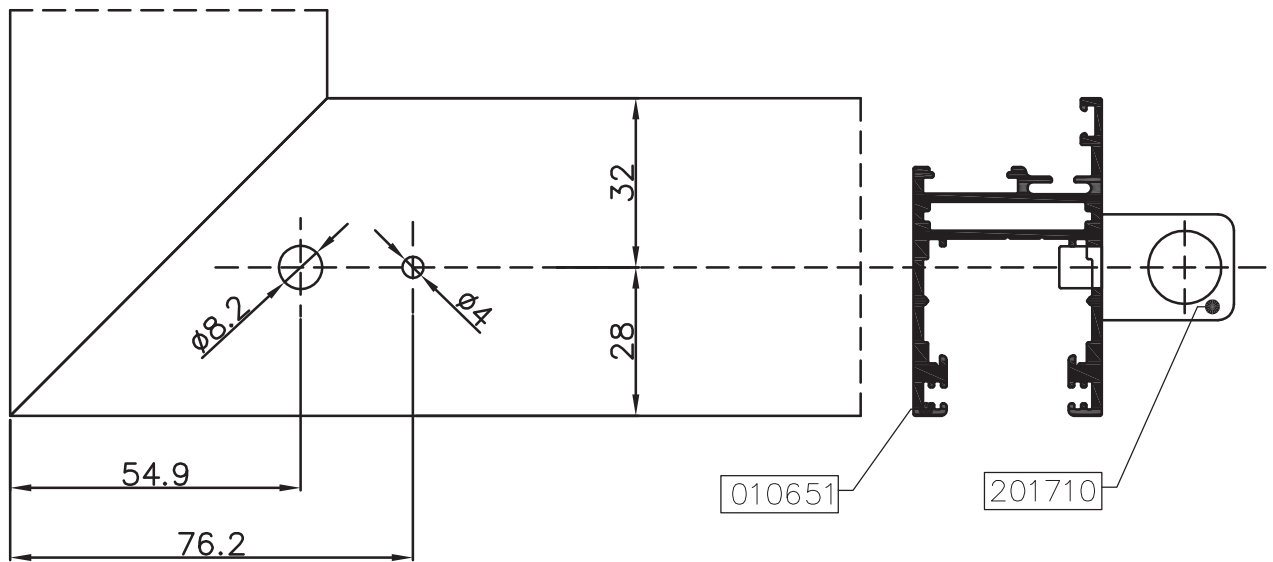
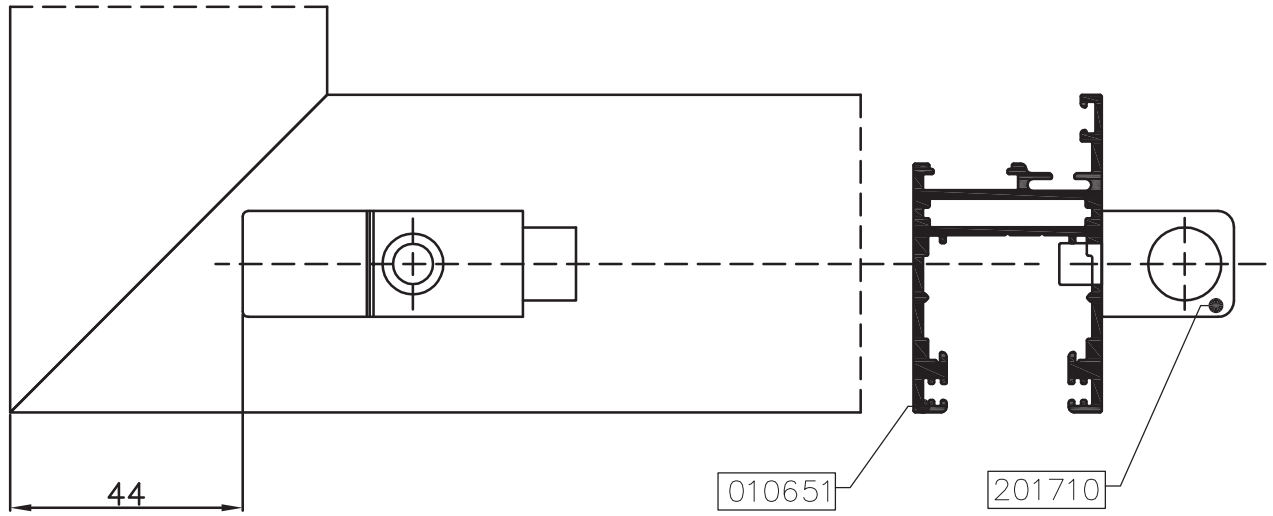
2021  
 גרסה  
 מס' עמוד 75-03-125  
 מס' קובץ 1537/512

חלון/דלתת ריט 2 נתיבים

V75

הערות:  
 \*\* לא משותף ע"י אקספל  
 לטבלאות זיוגן ראה עמ' 200-03-75





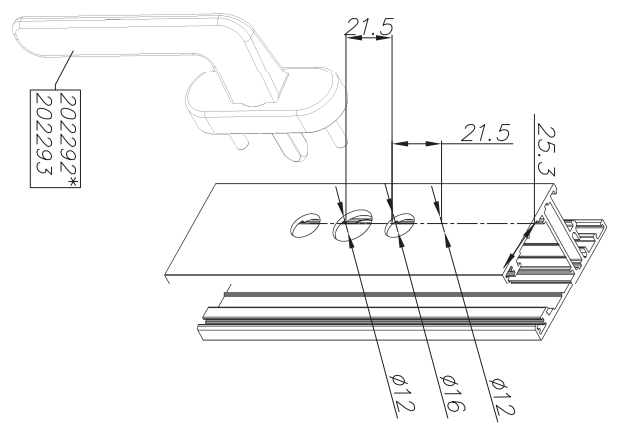
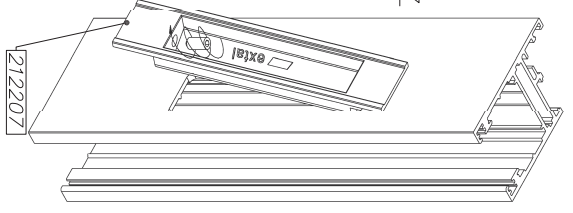
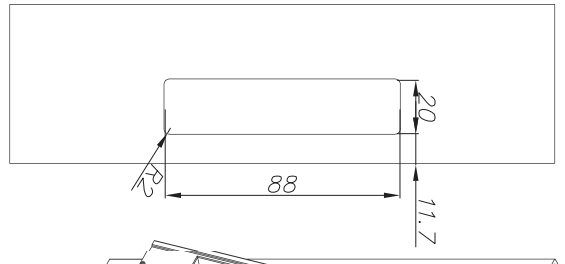
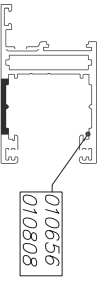
יש להשתמש במעצור זה רק כאשר מרכיבים ידית (לא סגר).

**extal**

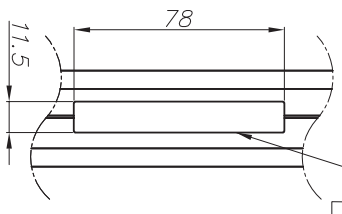
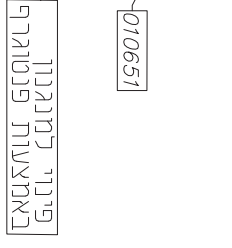
גרסה 2021  
 מס. עמוד V75-03-130  
 מס. קובץ 153V7513

מידות מיקום  
 מעצור כנף

V75



C D E L M N



מיקומים נקודות נעילה ונגמדיים

מק"ט	תאור מנגנון	A1	A2	B				
212352	נעילה נעילה	120	75	--	190	280	167	232
212322	מ"מ 600							
212353	נעילה נעילה	120	75	--	395	480	367	432
212323	מ"מ 1000							
212354	נעילה נעילה	120	75	365	575	795	880	767
212324	מ"מ 1800							

יש להקבוע גובה ידית מיינימום 105 ס"מ.

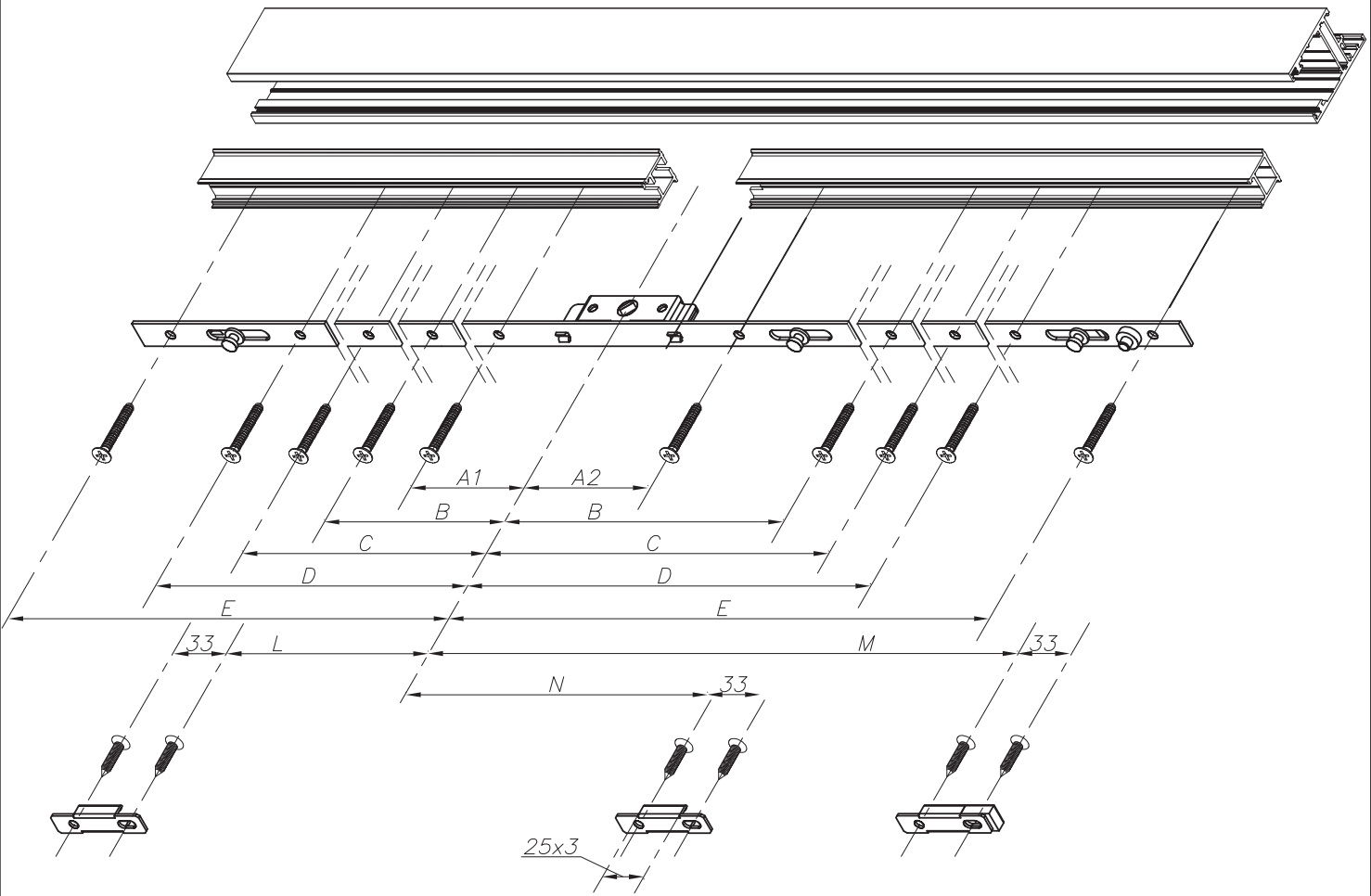
\*

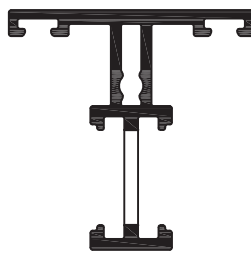
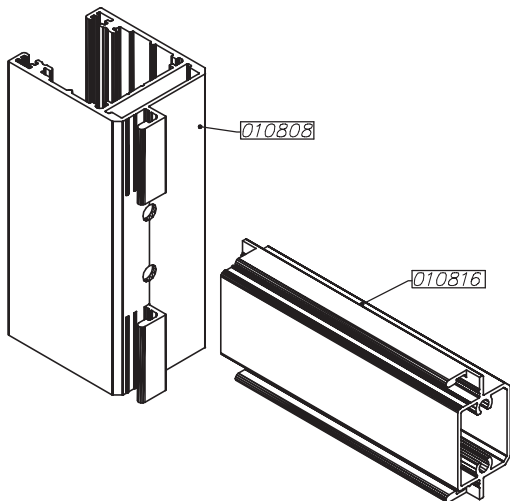
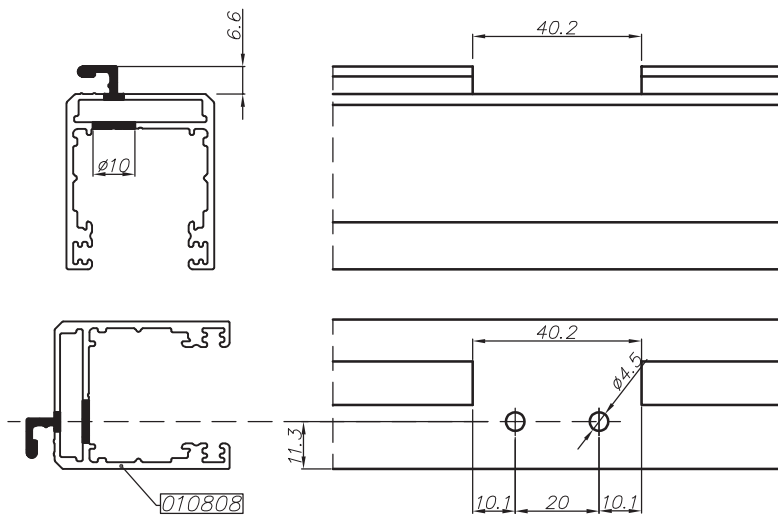
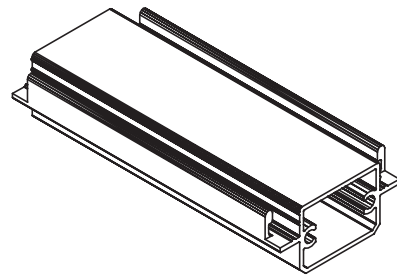
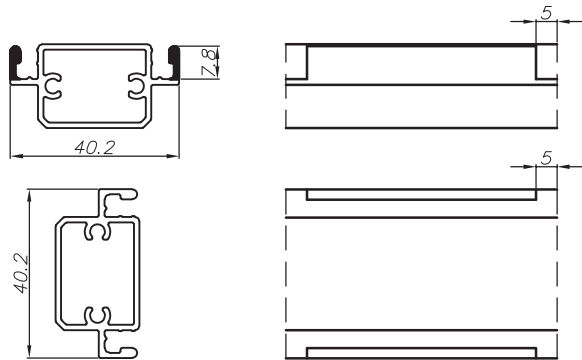
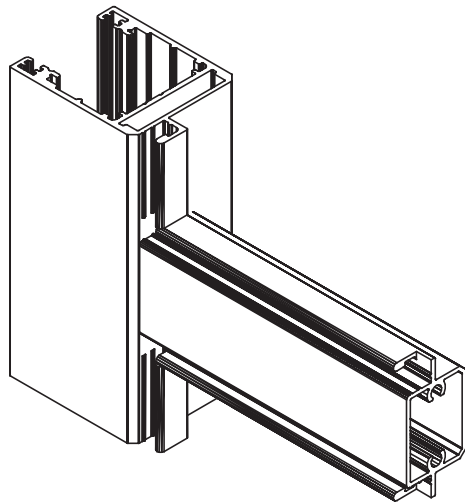
**extal**

2021  
גרסה  
ממ עמוד 140-03-75  
ממ קובץ 14-75/153

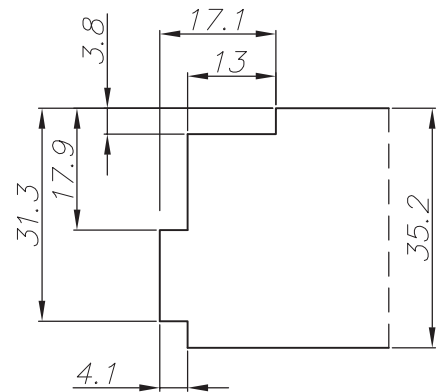
פירוני עבור מנגנון רב נקודתי  
פירוני קצוות בתחיק

V75





פינוי קצוות בחציץ

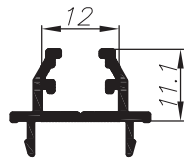
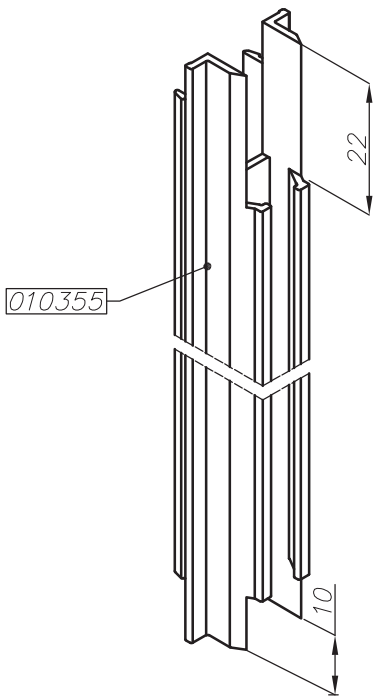


**extal**

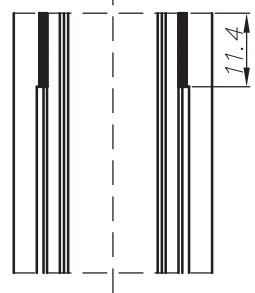
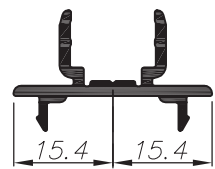
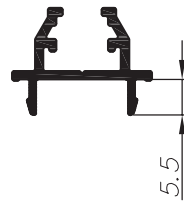
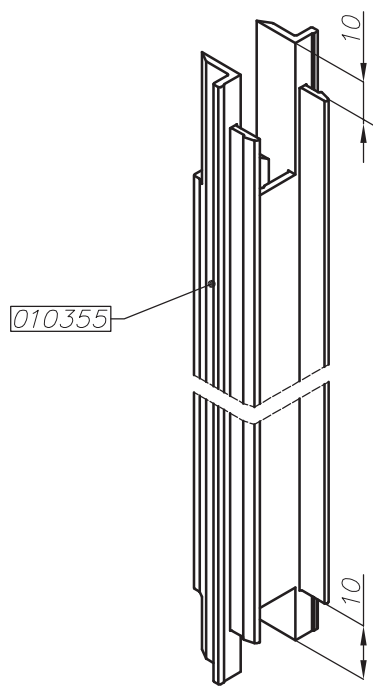
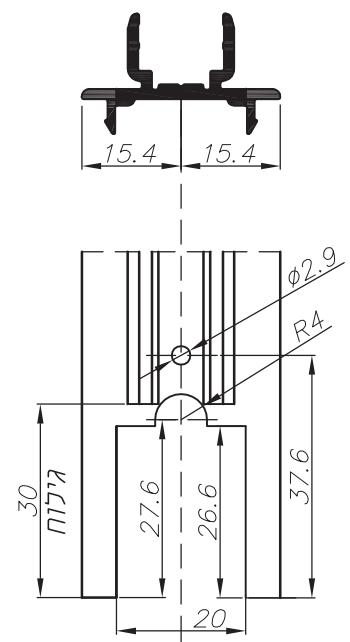
גרסה 2021  
מס. עמוד 75-03-150  
מס. קובץ 153V7514

פינוי בכנף רשת לחיבור חציץ

V75



010654

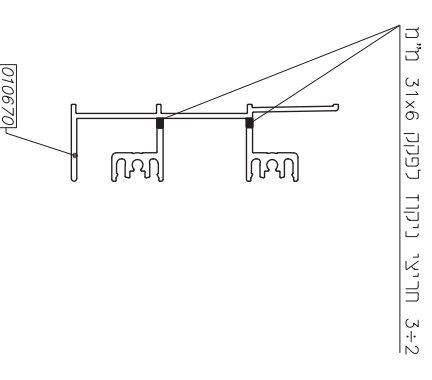
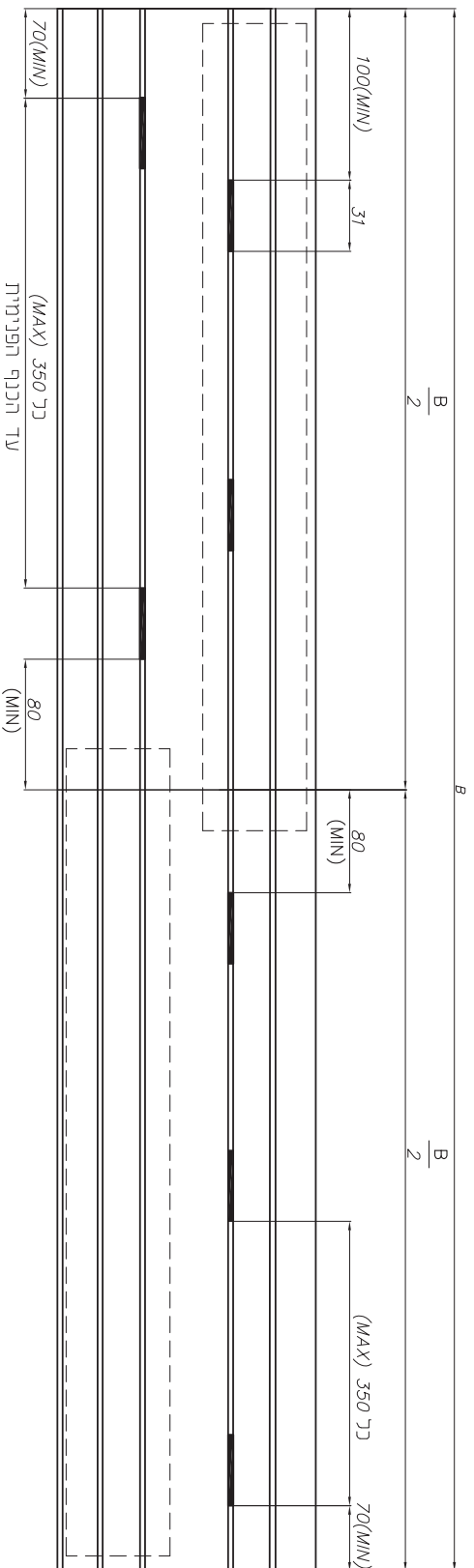
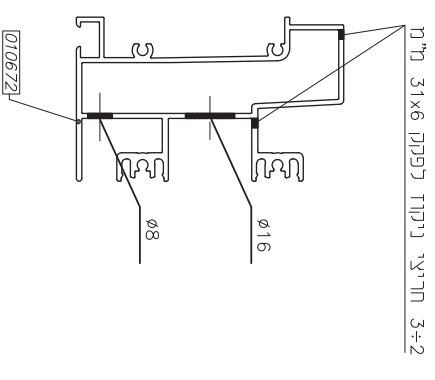
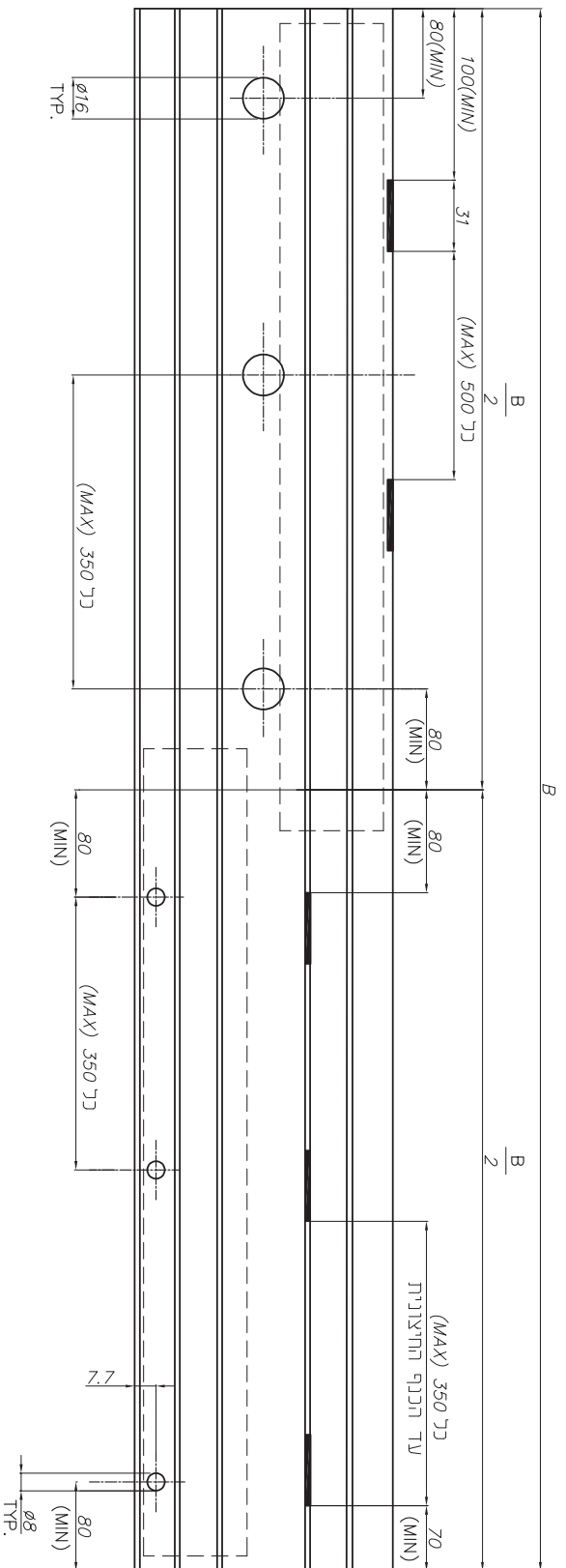


**extal**

גרסה 2021  
 מס. עמוד V75-03-160  
 מס. קובץ 153V7514

פינויים במפגש כנפיים

V75



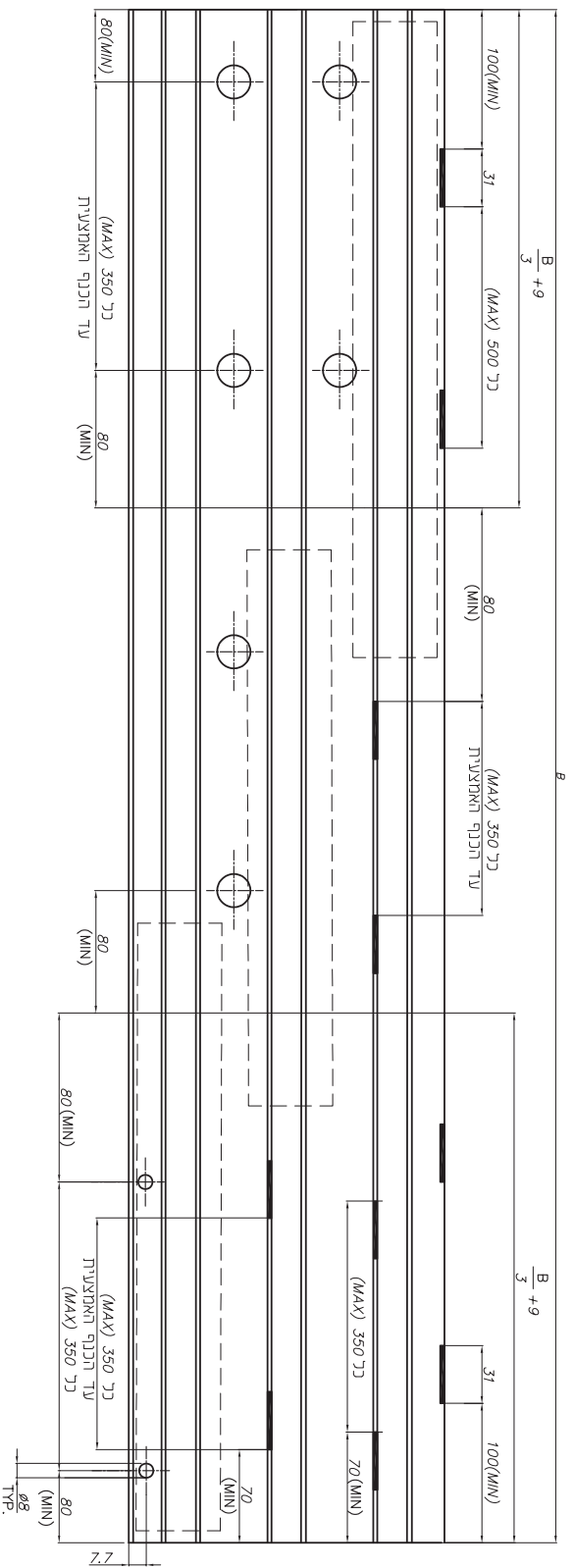
**extal**

2021 גרסה  
ממ עמוד V75-03-170  
ממ קובץ 153V7515

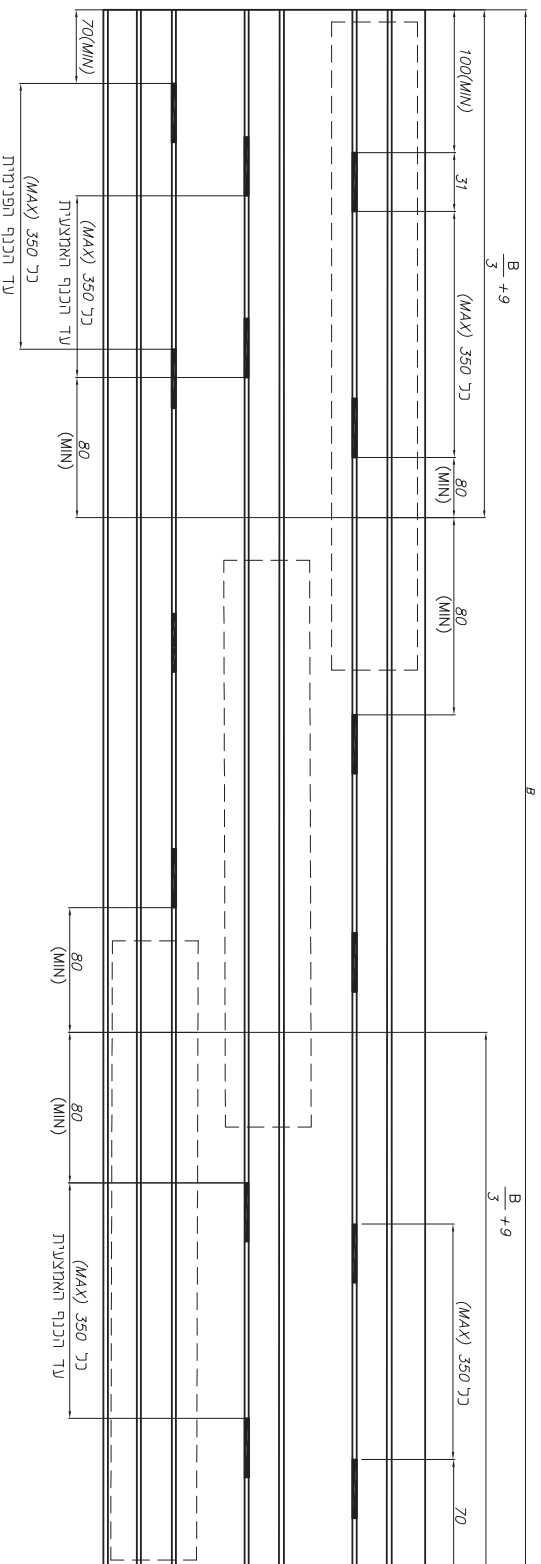
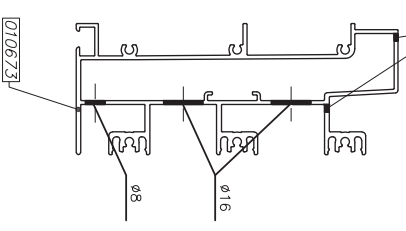
פינויים במטילה חמונה לניקוד מים 2 נורים

V75

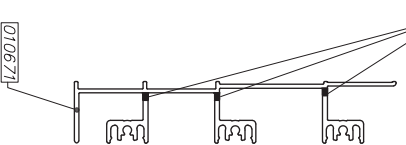
אין למקם חריצי ניקוד באזור אטם שוליבה  
אין למקם חריצי ניקוד אחד מול השני



3+2 תור"צ, ניקוד לפקס 1x6 ס"ח



3+2 תור"צ, ניקוד לפקס 1x6 ס"ח



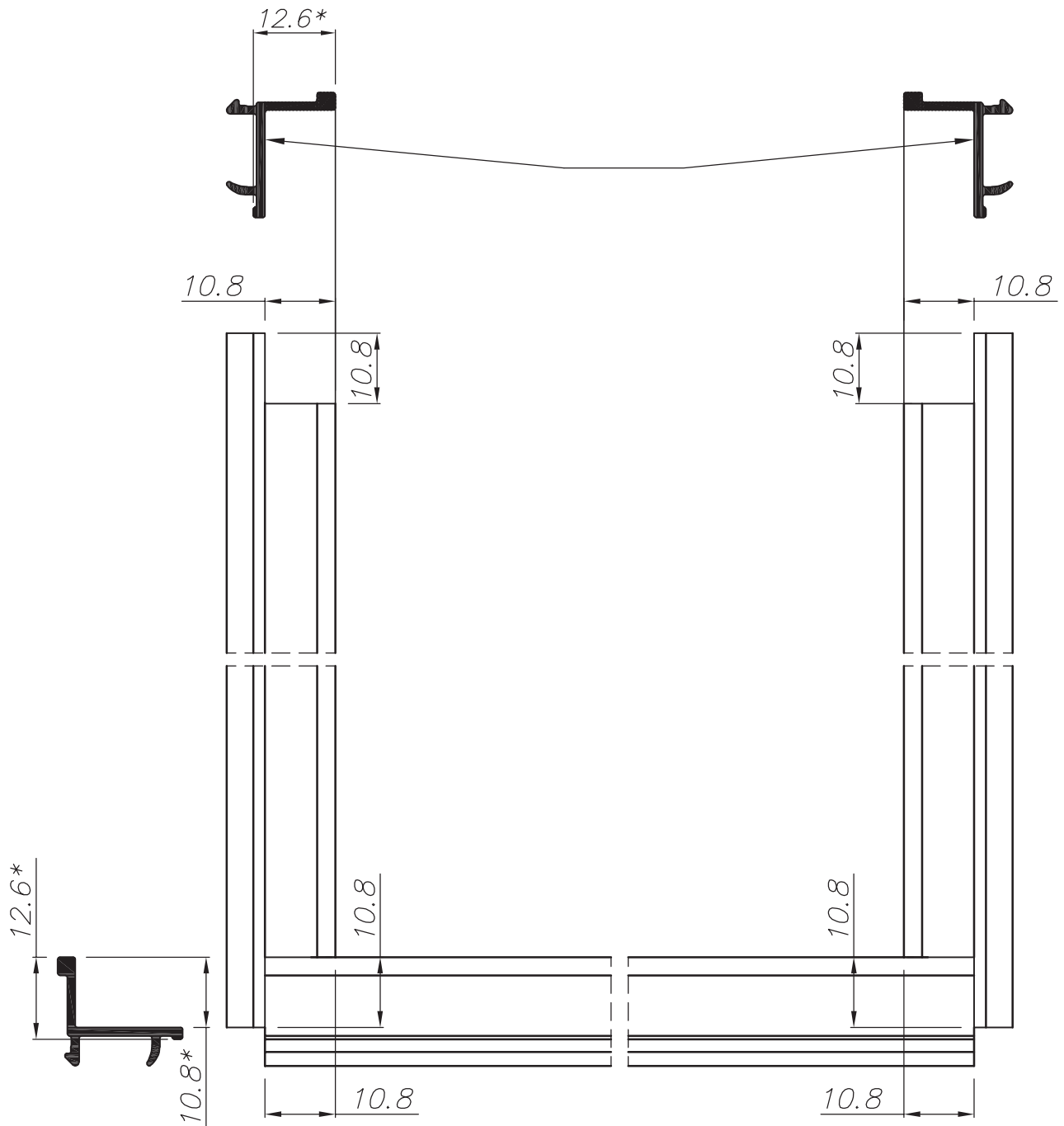
אין למקם חוריצי ניקוד באיזור אטם שוליבה  
אין למקם חוריצי ניקוד אחד מול השוני

V75

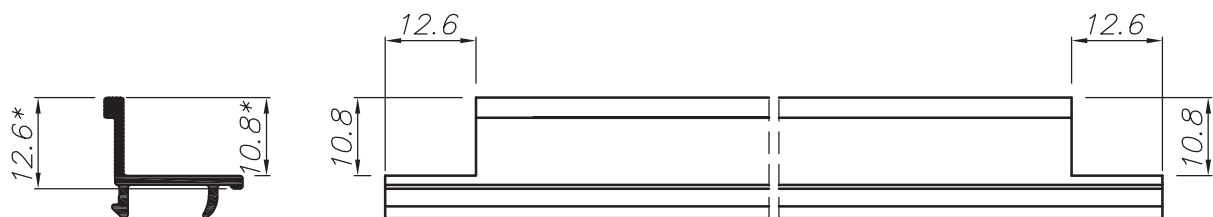
פינויים במסילה חמונה לניקוד חיס 3 נוררים

גרסה  
מס עמוד V75-03-180  
מס: 153V7515

extal



סרגל 010822 היקפי

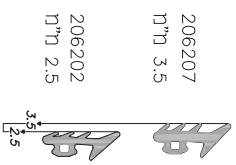
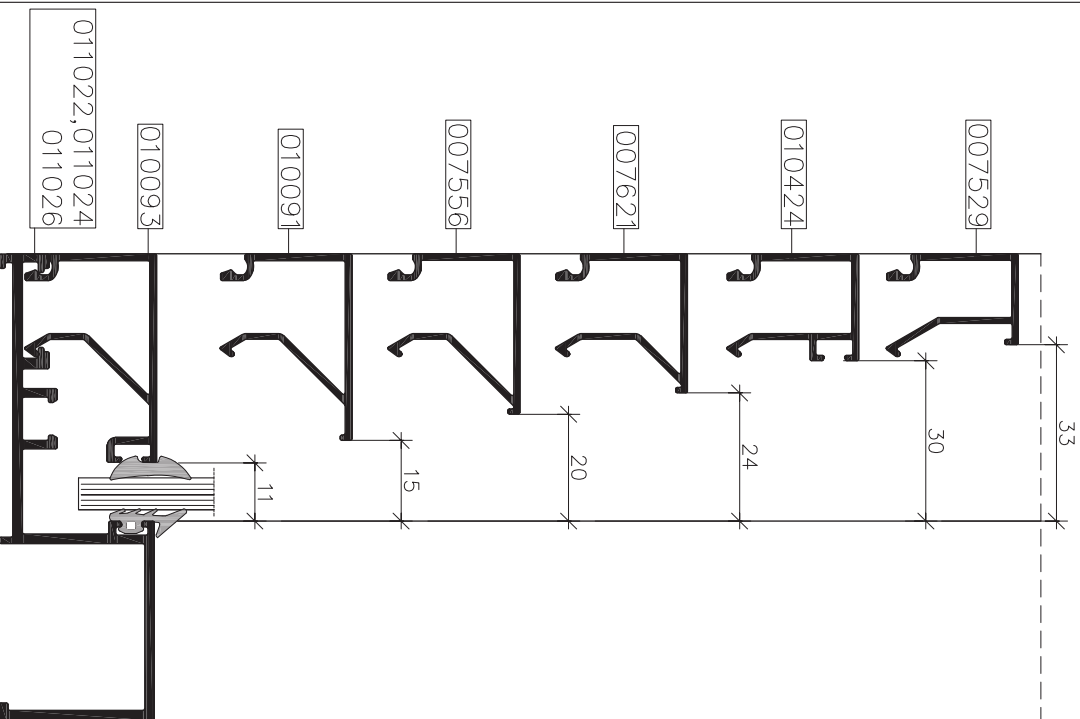


**extal**

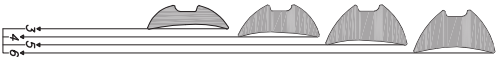
גרסה 2021  
 מס. עמוד V75-03-190  
 מס. קובץ 153V7516

פינוי בסרגלים

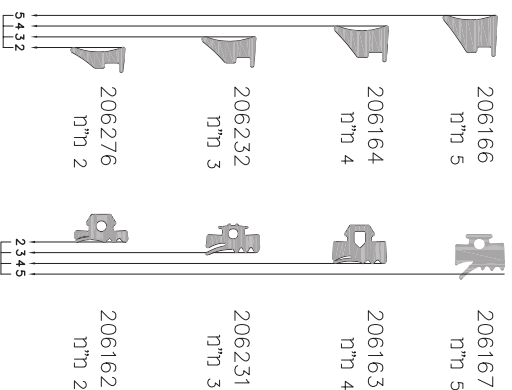
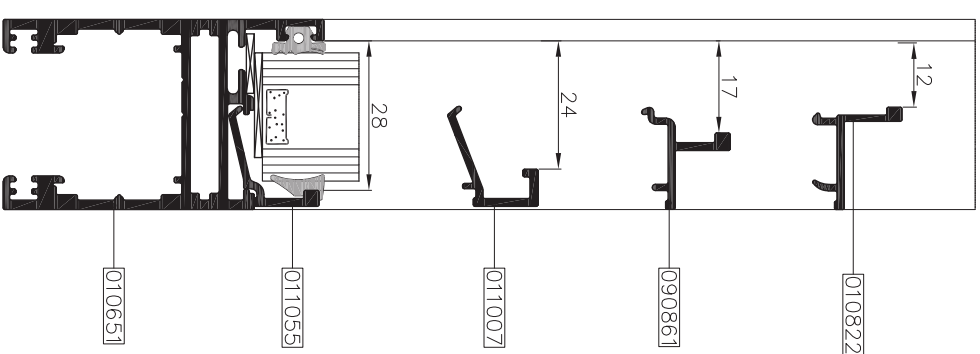
V75



206207  
3.5mm  
206202  
2.5mm  
206201  
6mm  
206205  
5mm  
206204  
4mm  
206206  
3mm



אטם חיצוני	אטם פנימי	דובוכית	סרגל זיגוג	מרווח זיגוג
206202	206206	mm 6	010093	11mm
206207	206205	mm 6	010091	15mm
206202	206201	mm 8	010091	15mm
206207	206206	mm 8	010091	15mm
206202	206204	mm 12	010091	15mm
206202	206205	mm 14	007556	20mm
206202	206206	mm 14	007556	20mm
206207	206201	mm 18	007621	24mm
206202	206206	mm 24	007621	24mm
206207	206205	mm 24	010424	30mm
206202	206201	mm 24	010424	30mm



אטם פנימי	אטם חוץ	סרגל זיגוג	זיגוג
206164	206163	010822	4mm
206232	206231	010822	6mm
206276	206162	011007	8mm
206166	206167	011007	14mm
206164	206163	011007	16mm
206164	206162	011007	18mm
206164	206163	011007	20mm
206232	206231	011055	22mm
206276	206162	011055	24mm

extal

2021  
גריטה  
מית עמוד 200  
153V7517  
מית

מברית זיגוג ננפיים וקובעים לדרכת

V75



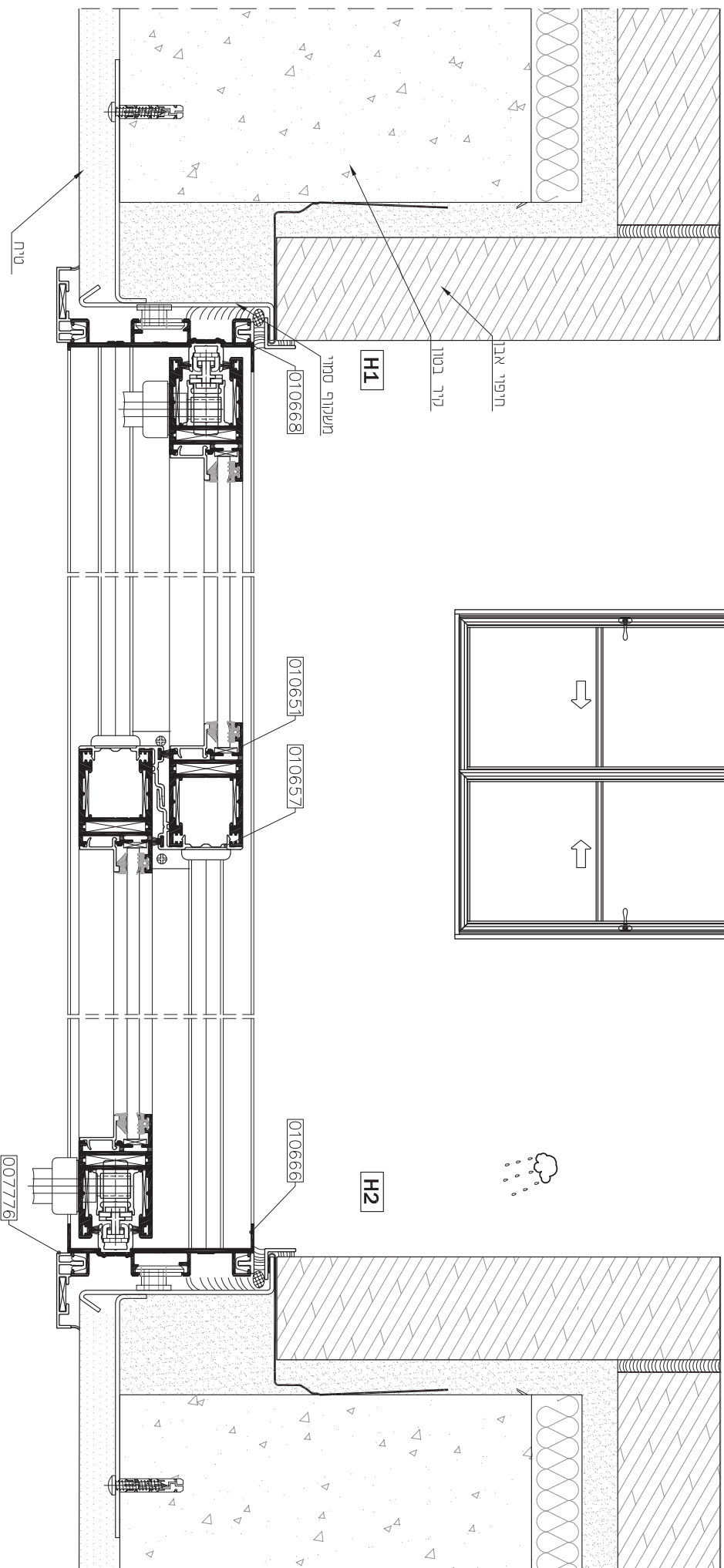
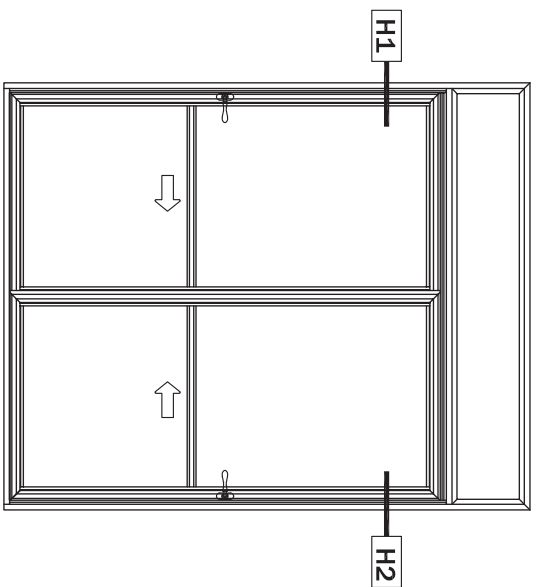
חלונות ודלתות  
הזזה  
בעיצוב מינימליסטי

V 75

פרטי בניין

פרק 4





**extal**

2021  
 75-04-020 עמודי מית  
 1547501 תריב מית

גריסה  
 מית עמודי מית  
 מית מית

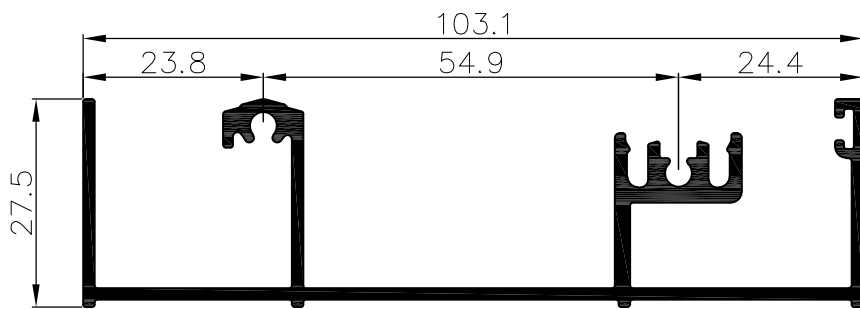
V75

חלונות ודלתות  
הזזה  
בעיצוב מינימליסטי

V 75

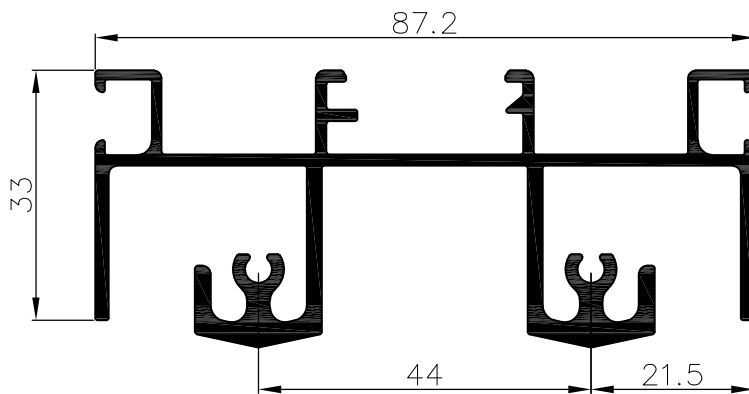
פרופילים

פרק 5



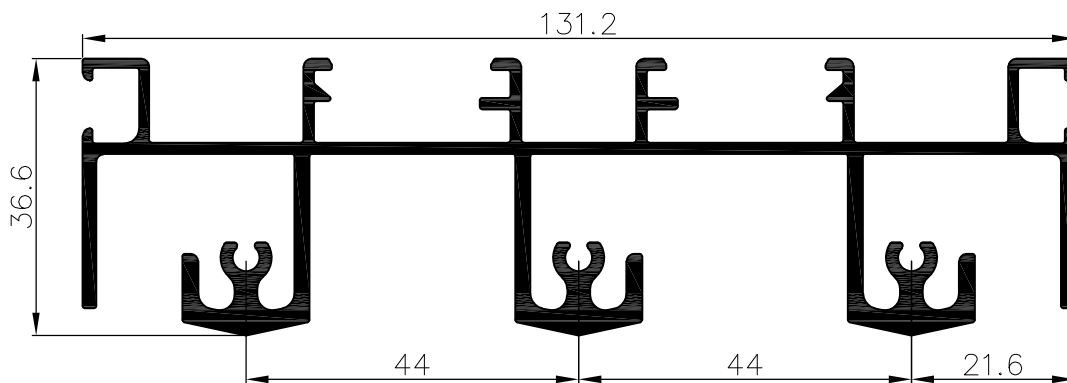
1.120	משקל ק"ג/מ"א	מסילה ענ"ונה/תחתונה לכיס 2 נתיבים	
3.2	cm <sup>4</sup> Ixx	50.7	היקף חיצוני ס"מ
46.2	cm <sup>4</sup> Iyy	--	היקף פנימי ס"מ

**010661**



1.550	משקל ק"ג/מ"א	מסילה ענ"ונה 2 נתיבים	
6.75	cm <sup>4</sup> Ixx	63.1	היקף חיצוני ס"מ
42	cm <sup>4</sup> Iyy	--	היקף פנימי ס"מ

**010664**



2.215	משקל ק"ג/מ"א	מסילה ענ"ונה 3 נתיבים	
9.8	cm <sup>4</sup> Ixx	89.5	היקף חיצוני ס"מ
132.6	cm <sup>4</sup> Iyy	--	היקף פנימי ס"מ

**010665**

**extal**

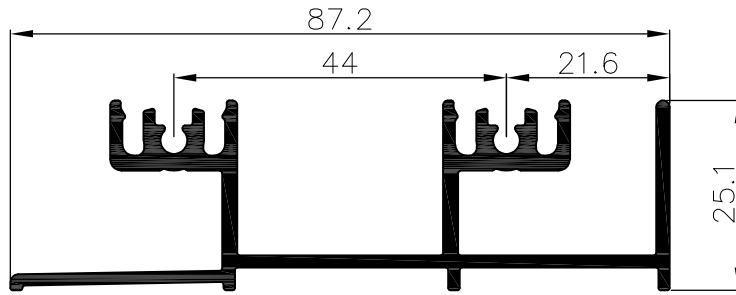
גרסה 2021  
מס. עמוד 775-05-010  
מס. קובץ 155V7501

אינדקס פרופילים 1:1

V75

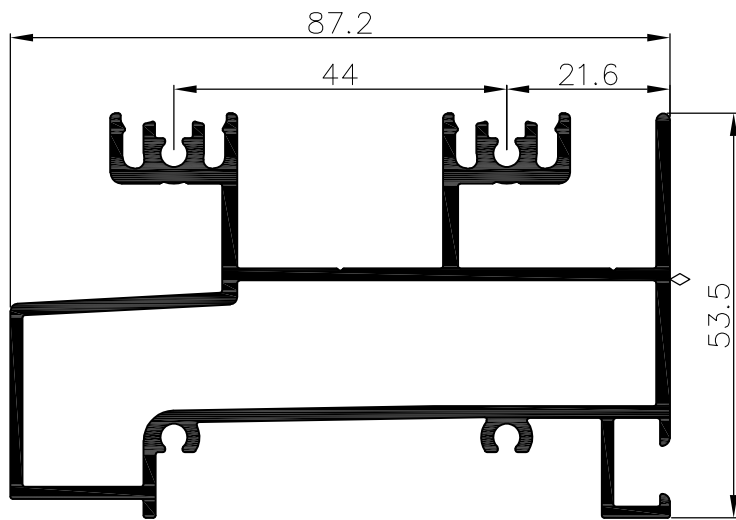
מקרא:

משטח שעלולים להופיע בו קווי תפר



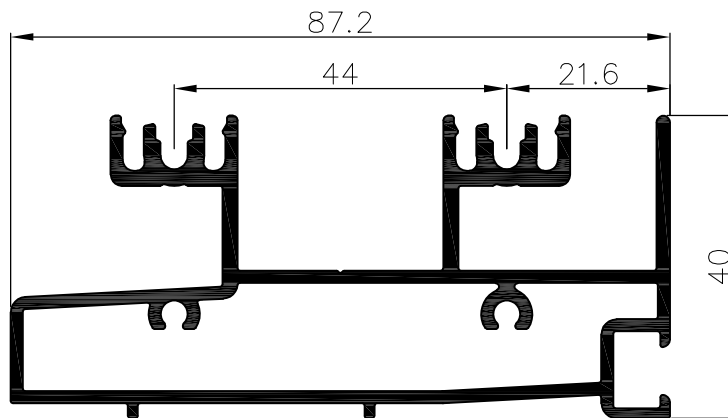
מסילה תחתונה נמוכה 2 נתיבים			
1.084	משקל ק"מ"א		
2.4	cm <sup>4</sup> Ixx	44.4	היקף חיצוני ס"מ
24.7	cm <sup>4</sup> Iyy	--	היקף פנימי ס"מ

010670



מסילה תחתונה 2 נתיבים			
1.845	משקל ק"מ"א		
16.7	cm <sup>4</sup> Ixx	56.2	היקף חיצוני ס"מ
52.0	cm <sup>4</sup> Iyy	21.7	היקף פנימי ס"מ

010672



מסילה תחתונה 2 נתיבים 40 מ"מ			
1.684	משקל ק"מ"א		
9.12	cm <sup>4</sup> Ixx	48.6	היקף חיצוני ס"מ
43.4	cm <sup>4</sup> Iyy	23.0	היקף פנימי ס"מ

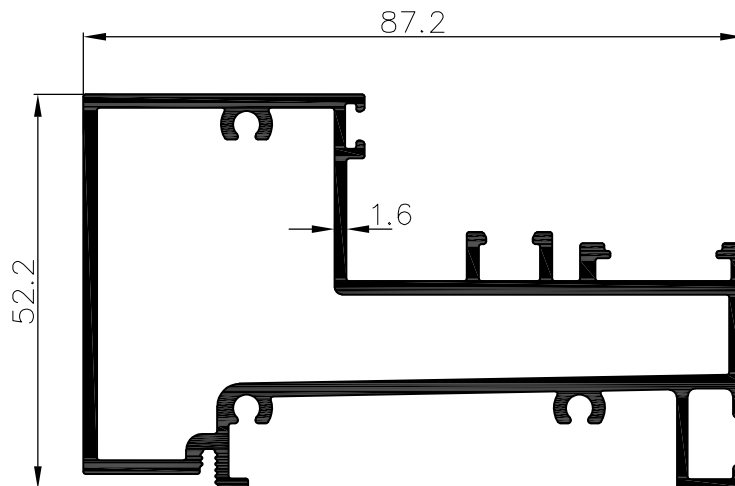
010954

extal

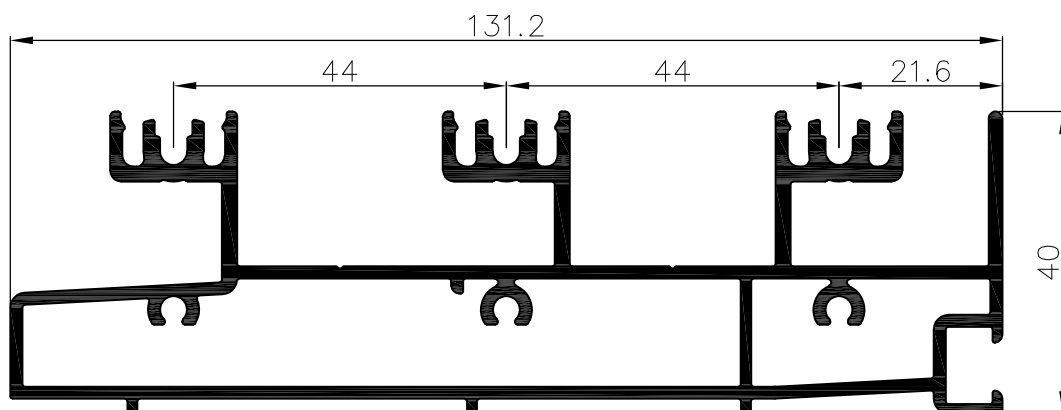
גרסה 2021  
מס. עמוד V75-05-020  
מס. קובץ 155V7501

אינדקס פרופילים 1:1

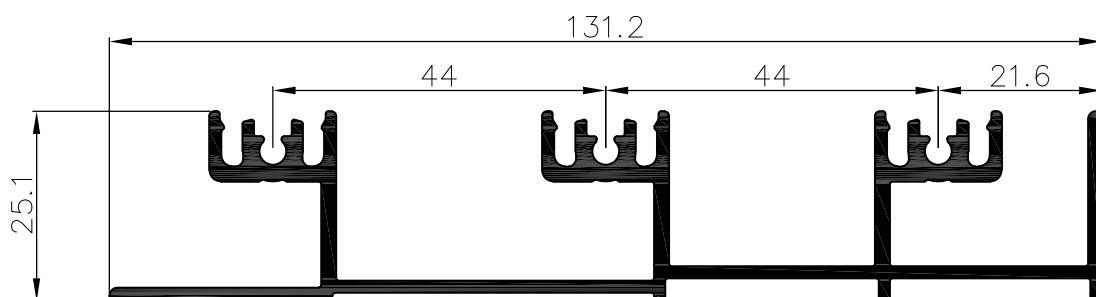
V75



1.658	משקל ק"ג/מ"א	תחתון לקבוע אינסגרלי 2 נתיבים		
14.4	cm <sup>4</sup> Ixx	43.1	היקף הייצוני ס"מ	011024
50.6	cm <sup>4</sup> Iyy	27.15	היקף פנימי ס"מ	



2.478	משקל ק"ג/מ"א	מסילה תחתונה 3 נתיבים 40 מ"מ		
13.29	cm <sup>4</sup> Ixx	68.1	היקף הייצוני ס"מ	010953
143.2	cm <sup>4</sup> Iyy	37.12	היקף פנימי ס"מ	



1.575	משקל ק"ג/מ"א	מסילה תחתונה נמוכה 3 נתיבים		
3.75	cm <sup>4</sup> Ixx	64.2	היקף הייצוני ס"מ	010671
85.4	cm <sup>4</sup> Iyy	--	היקף פנימי ס"מ	

**extal**

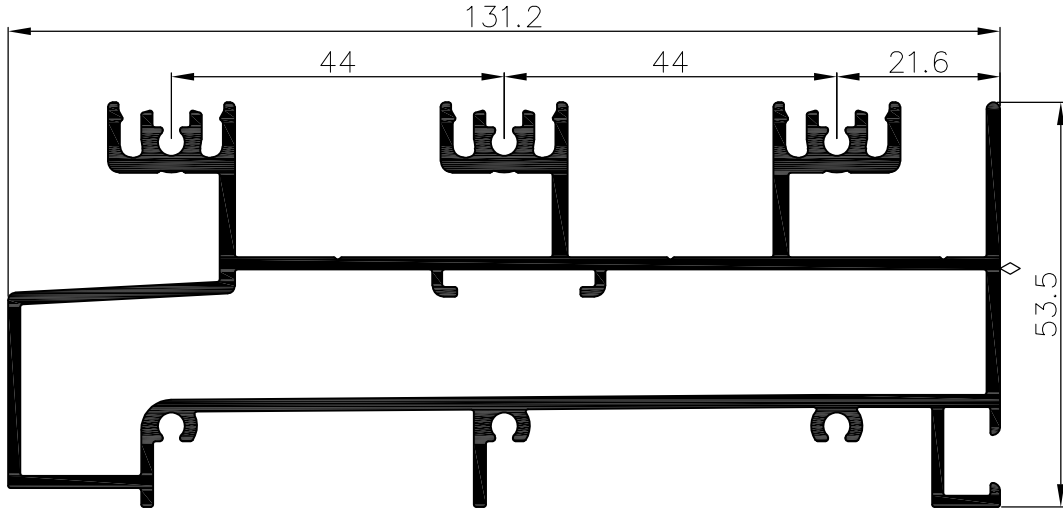
גרסה 2021  
מס. עמוד V75-05-030  
מס. קובץ 155V7501

אינדקס פרופילים 1:1

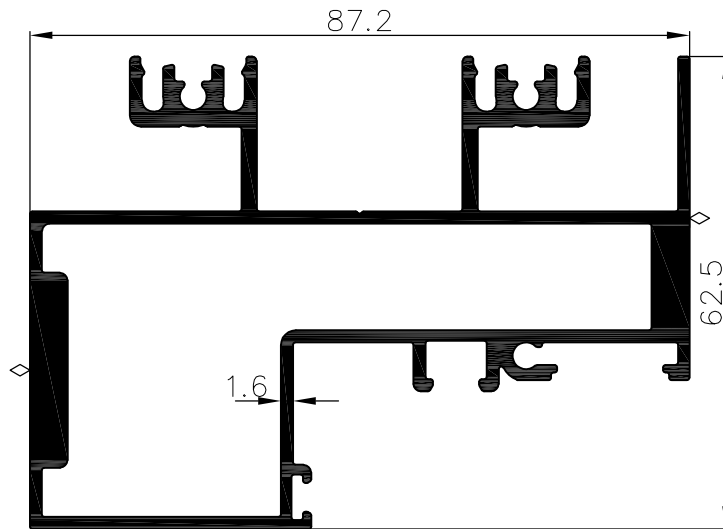
V75

מקרא:

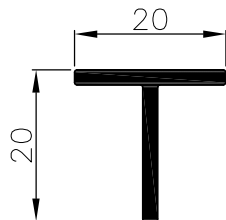
משטח שעלולים להופיע בו קווי תפר



2.638	משקל ק"ג/מ"א	מסילה תחתונה 3 נתיבים	
23.3	cm <sup>4</sup> Ixx	78.8	היקף חיצוני ס"מ
164.7	cm <sup>4</sup> Iyy	32.5	היקף פנימי ס"מ
			<b>010673</b>



2.267	משקל ק"ג/מ"א	מעבר לנקודת עכיון/תחתון 2 נתיבים	
25.4	cm <sup>4</sup> Ixx	57.5	היקף חיצוני ס"מ
74.1	cm <sup>4</sup> Iyy	24.3	היקף פנימי ס"מ
			<b>011022</b>



0.210	משקל ק"ג/מ"א	תומך למסילה תחתונה	
0.3	cm <sup>4</sup> Ixx	8.0	היקף חיצוני ס"מ
1.3	cm <sup>4</sup> Iyy	--	היקף פנימי ס"מ
			<b>003300</b>

**extal**

גרסה 2021  
מס. עמוד 775-05-040  
מס. קובץ 155V7501

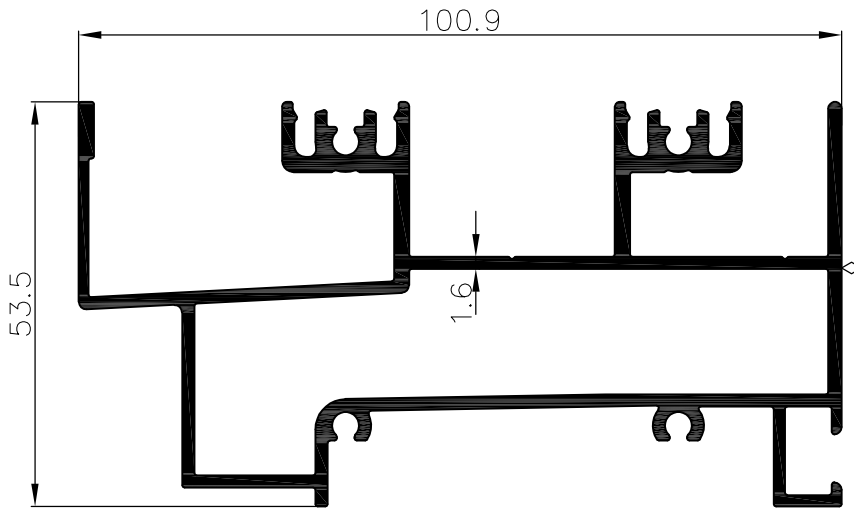
אינדקס פרופילים 1:1

V75



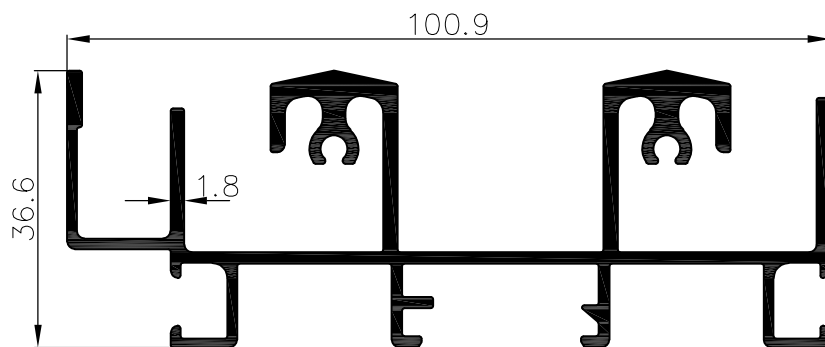
מקרא:

משטח שעלולים להופיע בו קווי תפר



2.010	משקל ק"ג/מ"ר	מסילה תחתונה 2 נתיבים 60 מ"מ	
17.8	cm <sup>4</sup> Ixx	64.2	היקף חיצוני ס"מ
71.8	cm <sup>4</sup> Iyy	21.7	היקף פנימי ס"מ

**011023**



1.669	משקל ק"ג/מ"ר	מסילה עליונה עם רשת קלה	
7.15	cm <sup>4</sup> Ixx	69.0	היקף חיצוני ס"מ
56.60	cm <sup>4</sup> Iyy	---	היקף פנימי ס"מ

**011025**

**extal**

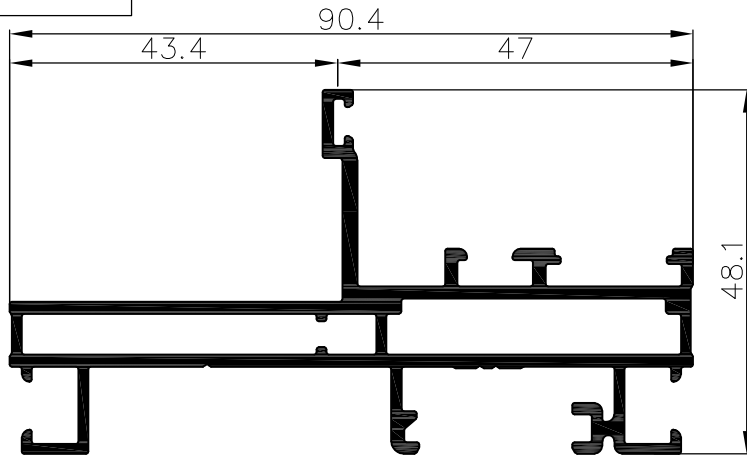
גרסה 2021  
מ.ס. עמוד V75-05-050  
מ.ס. קובץ 155V7501

אינדקס פרופילים 1:1

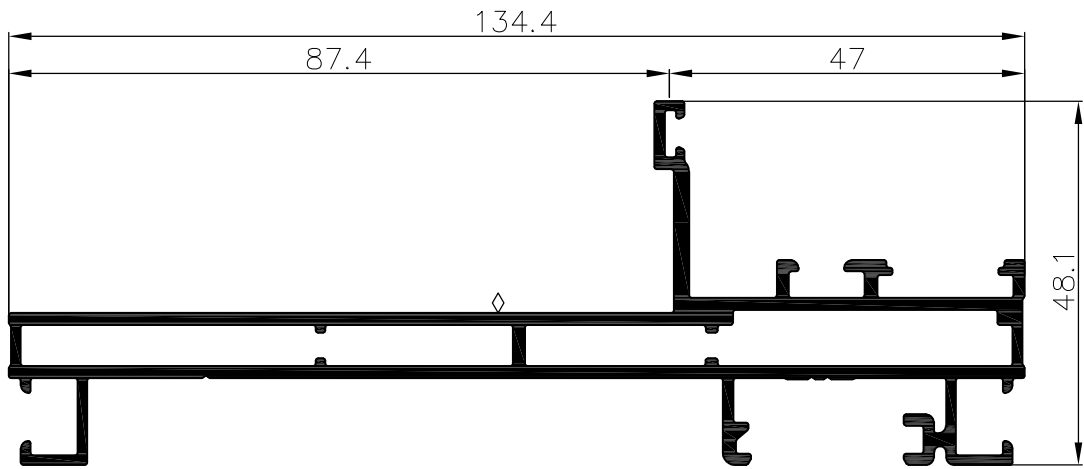
V75

**מקרא:**

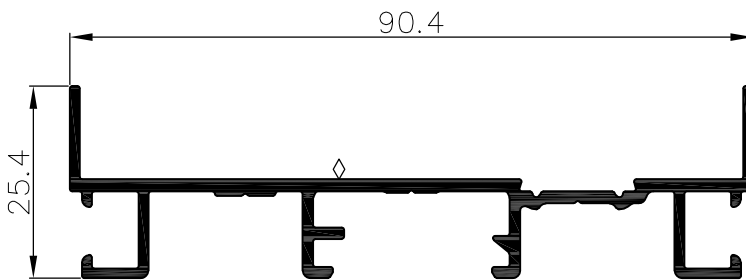
משטח שעלולים להופיע בו קווי תפר



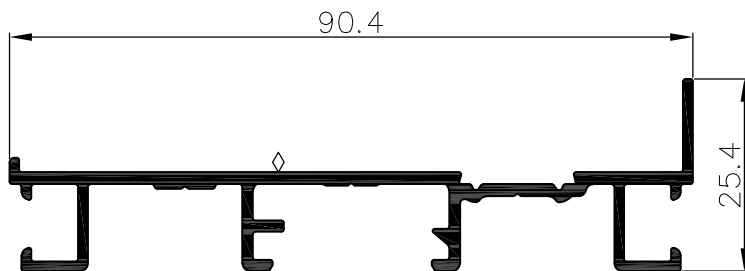
* בהזמנת פרופילים מק"ם 010663, 010662 יש להזמין מבלט מק"ם M209153 ממערכת B43	1.431	משקל קו"מ"א	<b>מעבר לקבוע 2 נתיבים</b>	
	4.84	cm <sup>4</sup> Ixx	44.5	היקף חיצוני ס"מ
	36.6	cm <sup>4</sup> Iyy	19.8	היקף פנימי ס"מ
			<b>010662</b>	



* בהזמנת פרופילים מק"ם 010663, 010662 יש להזמין מבלט מק"ם M209153 ממערכת B43	1.822	משקל קו"מ"א	<b>מעבר לקבוע 3 נתיבים</b>	
	5.02	cm <sup>4</sup> Ixx	53.6	היקף חיצוני ס"מ
	110.8	cm <sup>4</sup> Iyy	28.9	היקף פנימי ס"מ
			<b>010663</b>	



	0.791	משקל קו"מ"א	<b>צד 2 נתיבים</b>	
	0.8	cm <sup>4</sup> Ixx	38.8	היקף חיצוני ס"מ
	25.6	cm <sup>4</sup> Iyy	--	היקף פנימי ס"מ
			<b>010666</b>	



	0.754	משקל קו"מ"א	<b>צד פתוח 2 נתיבים</b>	
	0.66	cm <sup>4</sup> Ixx	36.7	היקף חיצוני ס"מ
	22.9	cm <sup>4</sup> Iyy	--	היקף פנימי ס"מ
			<b>010668</b>	

**extal**

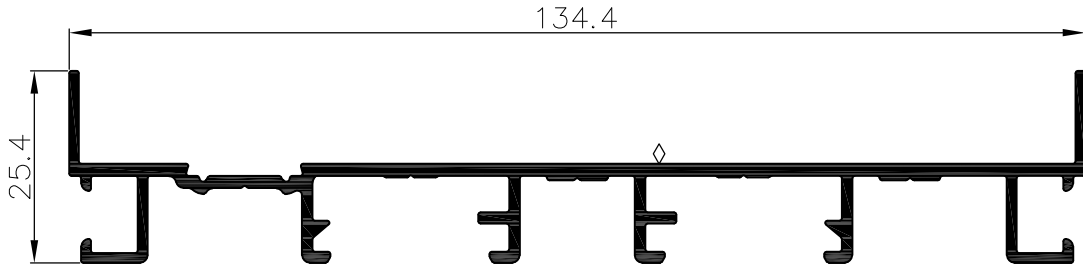
גרסה 2021  
מס. עמוד V75-05-060  
מס. קובץ 155V7501

אינדקס פרופילים 1:1

V75

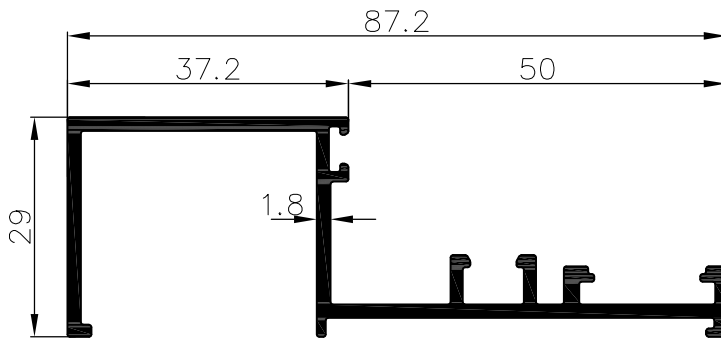
**מקרא:**

משטח שעלולים להופיע בו קווי תפר



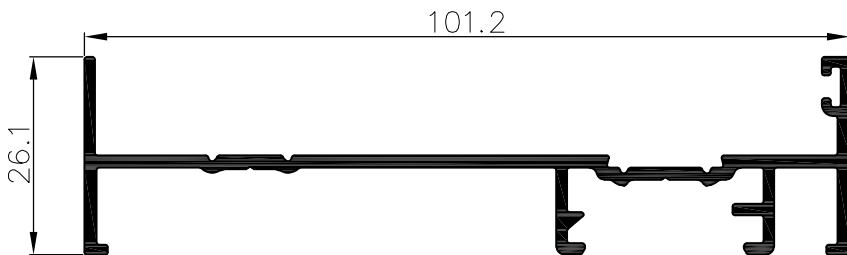
1.126	משקל ק"ג/מ"א	<b>צד 3 נתיבים</b>	
1.0	cm <sup>4</sup> Ixx	54.2	היקף חיצוני ס"מ
75.3	cm <sup>4</sup> Iyy	--	היקף פנימי ס"מ

**010667**



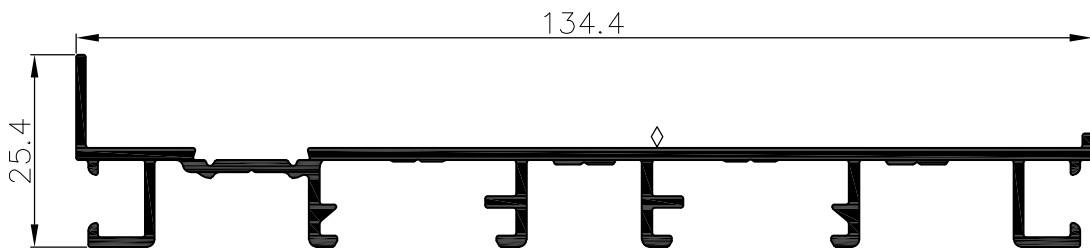
0.851	משקל ק"ג/מ"א	<b>פרופיל צד לקבוע 2 נתיבים</b>	
3.25	cm <sup>4</sup> Ixx	36.15	היקף חיצוני ס"מ
23.15	cm <sup>4</sup> Iyy	--	היקף פנימי ס"מ

**011026**



0.818	משקל ק"ג/מ"א	<b>צד לכיס 2 נתיבים</b>	
0.84	cm <sup>4</sup> Ixx	39.3	היקף חיצוני ס"מ
38.4	cm <sup>4</sup> Iyy	--	היקף פנימי ס"מ

**010676**



1.089	משקל ק"ג/מ"א	<b>צד פתוח 3 נתיבים</b>	
0.9	cm <sup>4</sup> Ixx	52.1	היקף חיצוני ס"מ
69.3	cm <sup>4</sup> Iyy	--	היקף פנימי ס"מ

**010669**

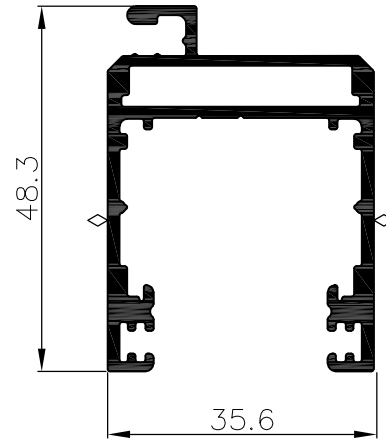
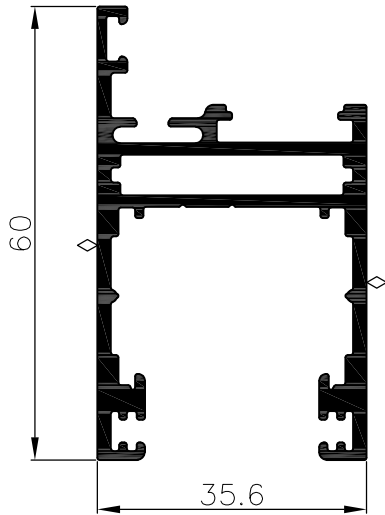
**extal**

גרסה 2021  
מס. עמוד V75-05-070  
מס. קובץ 155V7501

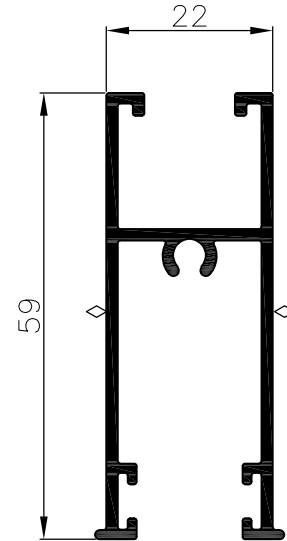
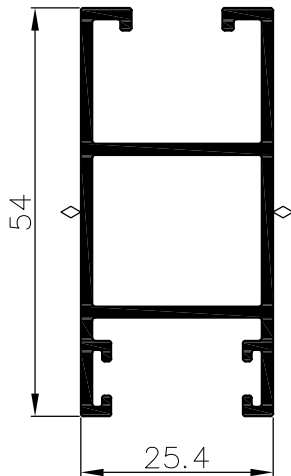
אינדקס פרופילים 1:1

V75

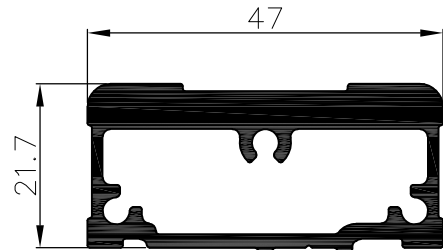
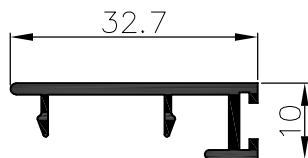
מקרא:  
 ◇ משטח שעלולים להופיע בו קווי תפר



1.088	ממשקל ק"ג/מ"א	כנר			0.985	ממשקל ק"ג/מ"א	כנר לרשת		
10.0	cm <sup>4</sup> Ixx	36.9	היקף חיצוני ס"מ	<b>010651</b>	7.92	cm <sup>4</sup> Ixx	31.3	היקף חיצוני ס"מ	<b>010808</b>
8.2	cm <sup>4</sup> Iyy	7.3	היקף פנימי ס"מ		6.93	cm <sup>4</sup> Iyy	7.32	היקף פנימי ס"מ	



0.726	ממשקל ק"ג/מ"א	כנר צד מתאימה לרשת ותריס לכיס			0.697	ממשקל ק"ג/מ"א	כנר עליון/תחתון מתאימה לרשת ותריס לכיס		
7.10	cm <sup>4</sup> Ixx	27.9	היקף חיצוני ס"מ	<b>002225</b>	8.20	Ixx	35.2	היקף חיצוני ס"מ	<b>001204</b>
2.90	cm <sup>4</sup> Iyy	8.5	היקף פנימי ס"מ		2.20	Iyy	--	היקף פנימי ס"מ	



0.220	ממשקל ק"ג/מ"א	מחזיק מברשת כנר			1.136	ממשקל ק"ג/מ"א	חיזוק לכנר		
0.10	cm <sup>4</sup> Ixx	12.3	היקף חיצוני ס"מ	<b>001978</b>	2.3	cm <sup>4</sup> Ixx	13.8	היקף חיצוני ס"מ	<b>010652</b>
0.80	cm <sup>4</sup> Iyy	--	היקף פנימי ס"מ		9.2	cm <sup>4</sup> Iyy	13.6	היקף פנימי ס"מ	

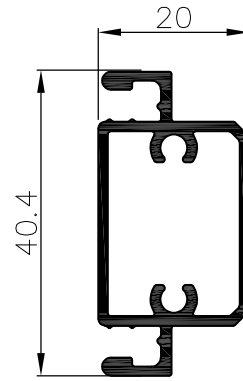
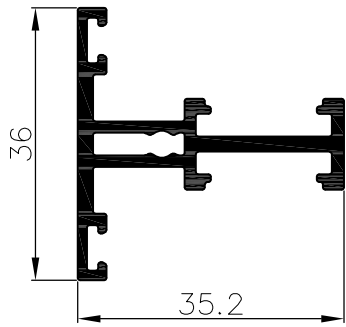


גרסה 2021  
 מס. עמוד V75-05-080  
 מס. קובץ 155V7501

אינדקס פרופילים 1:1

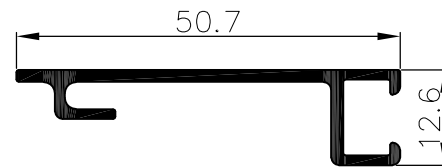
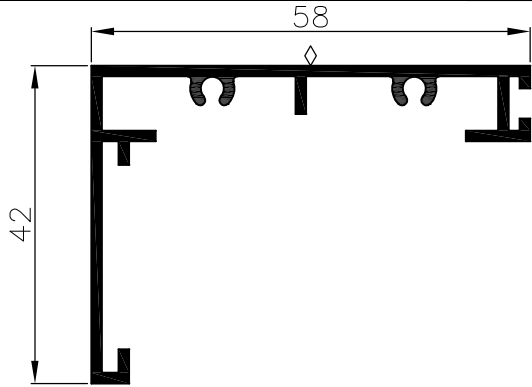
V75

מקרא:  
 משטח שעלולים להופיע בו קווי תפר



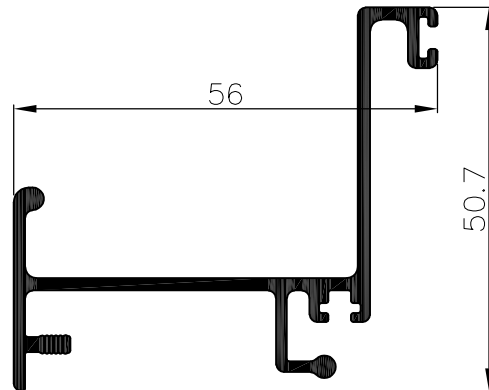
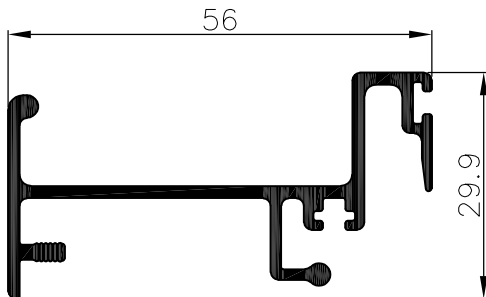
0.537	משקל ק"ג/מ"א	חציץ	
0.96	cm <sup>3</sup> Ixx	20.9	היקף חיצוני ס"מ
2.9	cm <sup>3</sup> Iyy	3.0	היקף פנימי ס"מ
		<b>010807</b>	

0.539	משקל ק"ג/מ"א	חציץ לרשת	
3.42	cm <sup>3</sup> Ixx	15.3	היקף חיצוני ס"מ
0.82	cm <sup>3</sup> Iyy	11.1	היקף פנימי ס"מ
		<b>010816</b>	



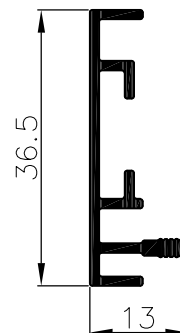
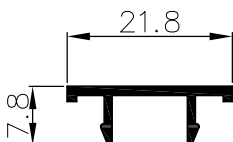
0.590	משקל ק"ג/מ"א	הלבשה פינתית	
3.3	cm <sup>3</sup> Ixx	30.7	היקף חיצוני ס"מ
9.3	cm <sup>3</sup> Iyy	--	היקף פנימי ס"מ
		<b>003204</b>	

0.342	משקל ק"ג/מ"א	בסיס להלבשה נשלפת	
3.2	cm <sup>3</sup> Ixx	16.6	היקף חיצוני ס"מ
0.2	cm <sup>3</sup> Iyy	--	היקף פנימי ס"מ
		<b>010771</b>	



0.648	משקל ק"ג/מ"א	הלבשה נשלפת נמוכה	
9.4	cm <sup>3</sup> Ixx	29.6	היקף חיצוני ס"מ
1.3	cm <sup>3</sup> Iyy	--	היקף פנימי ס"מ
		<b>010773</b>	

0.714	משקל ק"ג/מ"א	הלבשה נשלפת גבוהה	
9.7	cm <sup>3</sup> Ixx	32.3	היקף חיצוני ס"מ
5.35	cm <sup>3</sup> Iyy	--	היקף פנימי ס"מ
		<b>010772</b>	



0.113	משקל ק"ג/מ"א	מעצור תריס עליון	
0.02	cm <sup>3</sup> Ixx	7.5	היקף חיצוני ס"מ
0.17	cm <sup>3</sup> Iyy	--	היקף פנימי ס"מ
		<b>001520</b>	

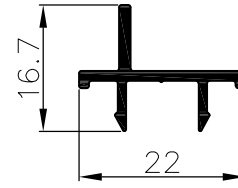
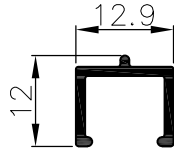
0.277	משקל ק"ג/מ"א	הלבשה	
0.1	cm <sup>3</sup> Ixx	15.7	היקף חיצוני ס"מ
1.41	cm <sup>3</sup> Iyy	--	היקף פנימי ס"מ
		<b>007776</b>	

**extal**

גרסה 2021  
 מס. עמוד 775-05-090  
 מס. קובץ 155V7501

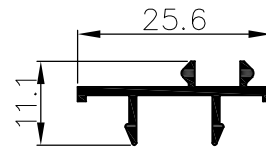
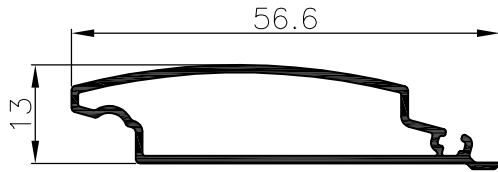
אינדקס פרופילים 1:1

V75



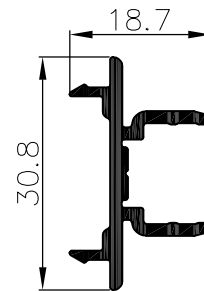
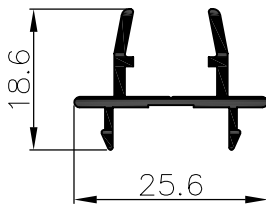
0.110	משקל קג/מ"א	<b>פי לתריס</b>		
0.05	cm <sup>4</sup> Ixx	7.0	היקף חיצוני ס"מ	<b>003497</b>
0.10	cm <sup>4</sup> Iyy	--	היקף פנימי ס"מ	

0.157	משקל קג/מ"א	<b>מעצור תריס תחתון</b>		
0.06	cm <sup>4</sup> Ixx	9.2	היקף חיצוני ס"מ	<b>010251</b>
0.02	cm <sup>4</sup> Iyy	--	היקף פנימי ס"מ	



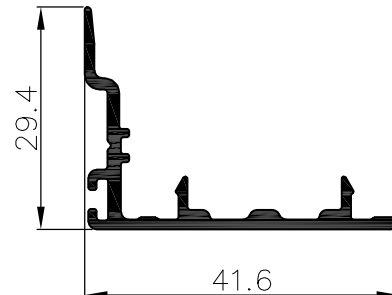
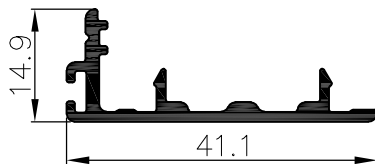
0.326	משקל קג/מ"א	<b>שלב תריס</b>		
0.3	cm <sup>4</sup> Ixx	13.9	היקף חיצוני ס"מ	<b>006526</b>
3.1	cm <sup>4</sup> Iyy	10.8	היקף פנימי ס"מ	

0.140	משקל קג/מ"א	<b>מתאם פי לתריס</b>		
0.03	cm <sup>4</sup> Ixx	9.8	היקף חיצוני ס"מ	<b>001514</b>
0.26	cm <sup>4</sup> Iyy	--	היקף פנימי ס"מ	



0.220	משקל קג/מ"א	<b>נושק לכנר תריס ורשת בכיס</b>		
0.15	cm <sup>4</sup> Ixx	12.4	היקף חיצוני ס"מ	<b>001464</b>
0.40	cm <sup>4</sup> Iyy	--	היקף פנימי ס"מ	

0.306	משקל קג/מ"א	<b>נושק לכנר</b>		
0.78	cm <sup>4</sup> Ixx	13.5	היקף חיצוני ס"מ	<b>010654</b>
0.18	cm <sup>4</sup> Iyy	--	היקף פנימי ס"מ	



0.302	משקל קג/מ"א	<b>שולב לכנר רשת</b>		
0.15	cm <sup>4</sup> Ixx	14.5	היקף חיצוני ס"מ	<b>010655</b>
1.8	cm <sup>4</sup> Iyy	--	היקף פנימי ס"מ	

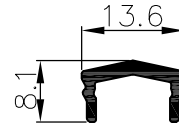
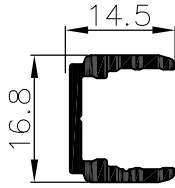
0.362	משקל קג/מ"א	<b>שולב</b>		
0.77	cm <sup>4</sup> Ixx	17.8	היקף חיצוני ס"מ	<b>010657</b>
2.2	cm <sup>4</sup> Iyy	--	היקף פנימי ס"מ	

**extal**

גרסה 2021  
מס. עמוד 75-05-100  
מס. קובץ 155V7501

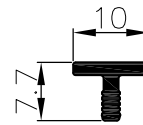
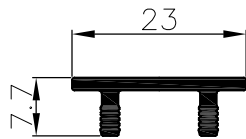
אינדקס פרופילים 1:1

V75



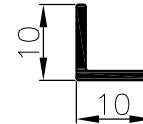
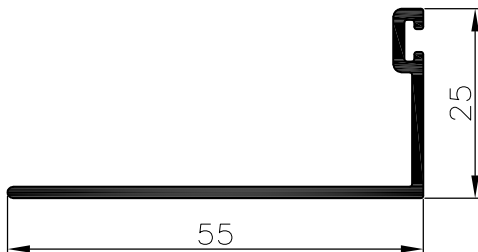
0.195	משקל ק"ג/מ"א	<b>שתיל</b>	
0.1	cm <sup>4</sup> Ixx	8.5	היקף חיצוני ס"מ
0.3	cm <sup>4</sup> Iyy	--	היקף פנימי ס"מ
<b>010660</b>			

0.101	משקל ק"ג/מ"א	<b>מכסה לנתיב</b>	
0.01	cm <sup>4</sup> Ixx	5.0	היקף חיצוני ס"מ
0.07	cm <sup>4</sup> Iyy	--	היקף פנימי ס"מ
<b>010226</b>			



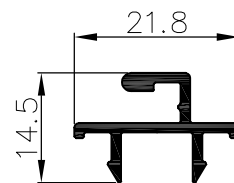
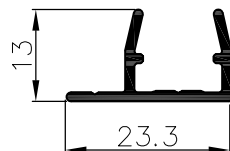
0.177	משקל ק"ג/מ"א	<b>מחבר פקק לרצף חלונות</b>	
0.03	cm <sup>4</sup> Ixx	77.0	היקף חיצוני ס"מ
0.28	cm <sup>4</sup> Iyy	--	היקף פנימי ס"מ
<b>001447</b>			

0.08	משקל ק"ג/מ"א	<b>פקק סוגר</b>	
0.02	cm <sup>4</sup> Ixx	37.0	היקף חיצוני ס"מ
0.02	cm <sup>4</sup> Iyy	--	היקף פנימי ס"מ
<b>001247</b>			



0.340	משקל ק"ג/מ"א	<b>זווית למברשת</b>	
0.8	cm <sup>4</sup> Ixx	17.3	היקף חיצוני ס"מ
4.0	cm <sup>4</sup> Iyy	--	היקף פנימי ס"מ
<b>001173</b>			

0.060	משקל ק"ג/מ"א	<b>זווית 10/10</b>	
0.02	cm <sup>4</sup> Ixx	3.6	היקף חיצוני ס"מ
0.02	cm <sup>4</sup> Iyy	--	היקף פנימי ס"מ
<b>001006</b>			



0.184	משקל ק"ג/מ"א	<b>שתיל לצד לחלון כיס</b>	
0.11	cm <sup>4</sup> Ixx	9.9	היקף חיצוני ס"מ
0.32	cm <sup>4</sup> Iyy	--	היקף פנימי ס"מ
<b>001459</b>			

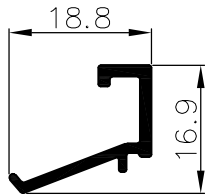
0.180	משקל ק"ג/מ"א	<b>מתאם רשת</b>	
0.10	cm <sup>4</sup> Ixx	10.3	היקף חיצוני ס"מ
0.20	cm <sup>4</sup> Iyy	--	היקף פנימי ס"מ
<b>007211</b>			



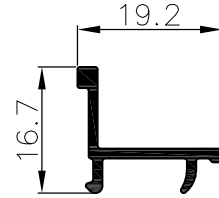
גרסה 2021  
 מס. עמוד 75-05-110  
 מס. קובץ 155V7501

אינדקס פרופילים 1:1

V75

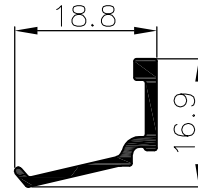
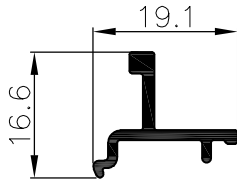


30



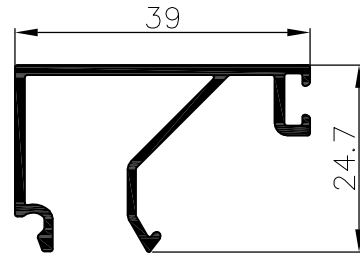
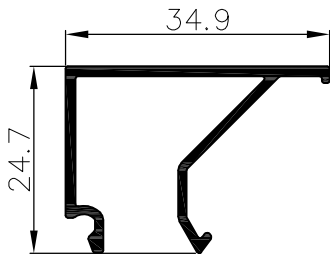
0.146	משקל ק"ג/מ"ר	<b>סרגל למרווח זיגוג 24 מ"מ</b>	
0.16	cm <sup>4</sup> Ixx	8.3	היקף חיצוני ס"מ
0.15	cm <sup>4</sup> Iyy	--	היקף פנימי ס"מ
<b>011007</b>			

0.140	משקל ק"ג/מ"ר	<b>סרגל למרווח זיגוג 12 מ"מ</b>	
0.1	cm <sup>4</sup> Ixx	8.0	היקף חיצוני ס"מ
0.18	cm <sup>4</sup> Iyy	--	היקף פנימי ס"מ
<b>010822</b>			



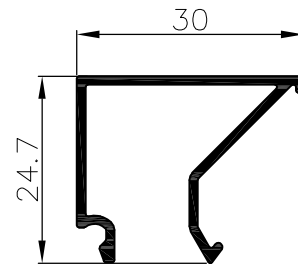
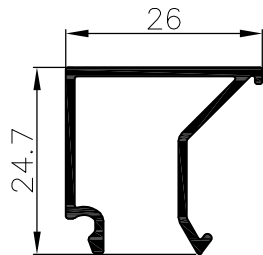
0.146	משקל ק"ג/מ"ר	<b>סרגל זיגוג למרווח 30 מ"מ</b>	
0.16	cm <sup>4</sup> Ixx	7.8	היקף חיצוני ס"מ
0.03	cm <sup>4</sup> Iyy	--	היקף פנימי ס"מ
<b>090861</b>			

0.125	משקל ק"ג/מ"ר	<b>סרגל למרווח זיגוג 28 מ"מ</b>	
0.1	cm <sup>4</sup> Ixx	6.8	היקף חיצוני ס"מ
0.15	cm <sup>4</sup> Iyy	--	היקף פנימי ס"מ
<b>011055</b>			



0.310	משקל ק"ג/מ"ר	<b>סרגל זיגוג למרווח 15 מ"מ</b>	
0.76	cm <sup>4</sup> Ixx	18.5	היקף חיצוני ס"מ
0.23	cm <sup>4</sup> Iyy	--	היקף פנימי ס"מ
<b>010091</b>			

0.367	משקל ק"ג/מ"ר	<b>סרגל זיגוג למרווח 11 מ"מ</b>	
0.8	cm <sup>4</sup> Ixx	21.9	היקף חיצוני ס"מ
2.2	cm <sup>4</sup> Iyy	--	היקף פנימי ס"מ
<b>010093</b>			



0.262	משקל ק"ג/מ"ר	<b>סרגל זיגוג למרווח 24 מ"מ</b>	
0.65	cm <sup>4</sup> Ixx	16.5	היקף חיצוני ס"מ
0.64	cm <sup>4</sup> Iyy	--	היקף פנימי ס"מ
<b>007621</b>			

0.273	משקל ק"ג/מ"ר	<b>סרגל זיגוג למרווח 20 מ"מ</b>	
0.68	cm <sup>4</sup> Ixx	17.7	היקף חיצוני ס"מ
0.89	cm <sup>4</sup> Iyy	--	היקף פנימי ס"מ
<b>007556</b>			

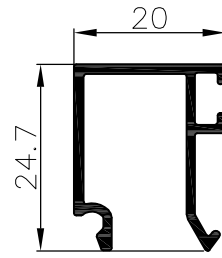
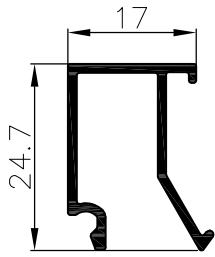
**extal**

גרסה 2021  
מס. עמוד 75-05-120  
מס. קובץ 155V7501

אינדקס פרופילים 1:1

V75





0.224	משקל ק"ג/מ"ר	סרגל זיגוג למרווח 33 מ"מ			0.258	משקל ק"ג/מ"ר	סרגל זיגוג למרווח 30 מ"מ		
0.57	cm <sup>4</sup> Ixx	14.4	היקף חיצוני ס"מ	007529	0.62	cm <sup>4</sup> Ixx	15.82	היקף חיצוני ס"מ	010424
0.32	cm <sup>4</sup> Iyy	--	היקף פנימי ס"מ		0.49	cm <sup>4</sup> Iyy	--	היקף פנימי ס"מ	

--	--	--	--	--	--	--	--	--	--

--	--	--	--	--	--	--	--	--	--












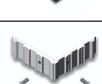

--	--	--	--	--	--	--	--	--	--

חלונות ודלתות  
הזזה  
בעיצוב מינימליסטי

V 75

אביזרים

פרק 6

מק"ט	תאור	תמונה	ציפוי	חומר	יחידה	מס. עמוד בקטלוג
212351	מגנון נעילה רב נוקדתי נירוסטה		MF	זמק	סט'	V75-06-040
212322	מגנון נעילה רב נוקדתי		MF	זמק	סט'	V75-06-040
201710	מעצור		B	זמק	יח'	V75-06-050
201835	סט גלגל לרשת		B	ניילון	סט'	V75-06-050
201837	סט גלגל כפול מתכוונן 200 kg		B	ניילון	סט'	V75-06-050
201836	סט גלגל כפול מתכוונן 100 kg		B	ניילון	סט'	V75-06-050
203191	פינה לכנף		MF	אלומניום	יח'	V75-06-050
203228	פינת עזר לכנף		MF	אלומניום	יח'	V75-06-050
212275	ידית "ונציה"		MF,R,S,A	זמק	יח'	V75-06-050
216921	סט אטמי שליבה ומכסים		B	ניילון	סט'	V75-06-050
212207	ידית דמה		MF,R,S,A	זמק	יח'	V75-06-060
212277	ידית "וינה"		MF,R,S,A	זמק	יח'	V75-06-060
208502	פקק ניקוז 16 Ø לאמבטיה		B	ניילון	יח'	V75-06-060
201744	מעצור כנף לכיס		B,W	אלומניום	יח'	V75-06-060
202512	סט סגר לדלת ללא צילינדר		MF,R,S,A	אלומניום	סט'	V75-06-060
208527	פקק ניקוז 8 Ø לאמבטיה		B	ניילון	יח'	V75-06-060
216954	סט שליבה לכיס		B	EPDM	סט'	V75-06-060
208521	פקק ניקוז עם דלתית		B	ניילון	יח'	V75-06-060
212226	ידית דמי לכיס		MF,R,S,A	זמק	יח'	V75-06-070
201825	גלגל לרשת ותריס לכיס		B	ניילון	סט'	V75-06-070
203176	פינה לכנף לכיס		MF	אלומניום	יח'	V75-06-070

**extal**








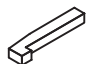




גרסה 2021  
מס. עמוד V75-06-010  
מס. קובץ 156V7501

אינדקס אביזרים

V75

מק"ט	תאור	תמונה	ציפוי	חומר	יחידה	מס. עמוד בקטלוג
203221	סט 8 פינות עזר לכיס		B	ניילון	סט'	V75-06-070
203213	פינה להלבשה 010565		MF	אלומניום	יח'	V75-06-070
203194	פינה למשקוף קבוע		MF	אלומניום	יח'	V75-06-070
202538	סט סגר עם לשונית ונגדי לכיס		MF,R,S,A	אלומניום	סט'	V75-06-070
208507	קליפון להלבשה		W	ניילון	יח'	V75-06-070
203601	מרחקיה		MF	אלומניום	יח'	V75-06-070

## אטמים

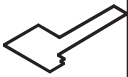
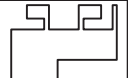







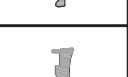



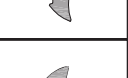


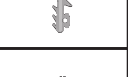



208156	פחית אטימה לאמבטיה כיס 3 נתיבים		B	EPDM מוקצף	יח'	V75-06-080
208157	פחית אטימה לאמבטיה כיס 2 נתיבים		B	EPDM מוקצף	יח'	V75-06-080
216922	אטם צורתי לפרופיל 010664		B	EPDM מוקצף	יח'	V75-06-080
216927	אטם צורתי לפרופיל 010673		B	EPDM מוקצף	סט'	V75-06-080
216924	אטם צורתי לפרופיל 010672		B	EPDM מוקצף	יח'	V75-06-080
216923	אטם צורתי לפרופיל 010670		B	EPDM מוקצף	יח'	V75-06-080
216926	אטם צורתי לפרופיל 010671		B	EPDM מוקצף	יח'	V75-06-080
213925	אטם צורתי לפרופיל 010665		B	EPDM מוקצף	יח'	V75-06-080
216928	קוביה מוקצפת לפרופיל 010673		B	EPDM מוקצף	סט'	V75-06-085
213929	קוביה מוקצפת לפרופיל 010672		B	EPDM מוקצף	יח'	V75-06-085
216952	אטם צורתי לפרופיל 010674		B	EPDM מוקצף	סט'	V75-06-085
216953	אטם צורתי לפרופיל 010661		B	EPDM מוקצף	יח'	V75-06-085
226046	אטם צורתי תחתון		B	EPDM מוקצף	יח'	V75-06-085
226045	אטם צורתי למעבר לקבוע		B	EPDM מוקצף	סט'	V75-06-085

**extal**

גרסה 2021  
מס. עמוד V75-06-020  
מס. קובץ 156V7501

אינדקס אביזרים

V75

מק"ט	תאור	תמונה	ציפוי	חומר	יחידה	מס. עמוד בקטלוג
226048	קוביה מוקצפת		B	EPDM מוקצף	יח'	V75-06-085
226047	קוביה מוקצפת למעבר לקבוע		B	EPDM מוקצף	יח'	V75-06-085
206167	אטם זיגוג חיצוני 5 מ"מ		B	EPDM מוקצף	יח'	V75-06-090
206166	אטם זיגוג פנימי 5 מ"מ		B	EPDM מוקצף	יח'	V75-06-090
206163	אטם זיגוג חיצוני 4 מ"מ		B	EPDM מוקצף	יח'	V75-06-090
206164	אטם זיגוג פנימי 4 מ"מ		B	EPDM מוקצף	יח'	V75-06-090
260231	אטם זיגוג חיצוני 3 מ"מ		B	EPDM מוקצף	יח'	V75-06-090
206232	אטם זיגוג פנימי 3 מ"מ		B	EPDM מוקצף	יח'	V75-06-090
206162	אטם זיגוג חיצוני 2 מ"מ		B	EPDM מוקצף	יח'	V75-06-090
206276	אטם זיגוג פנימי 2 מ"מ		B	EPDM מוקצף	יח'	V75-06-090
206206	אטם זיגוג פנימי 3 מ"מ		B	EPDM מוקצף	יח'	V75-06-090
206204	אטם זיגוג פנימי 4 מ"מ		B	EPDM מוקצף	יח'	V75-06-090
206205	אטם זיגוג פנימי 5 מ"מ		B	EPDM מוקצף	יח'	V75-06-090
206201	אטם זיגוג פנימי 6 מ"מ		B	EPDM מוקצף	יח'	V75-06-090
206202	אטם זיגוג חיצוני 2.5 מ"מ		B	EPDM מוקצף	יח'	V75-06-100
206207	אטם זיגוג חיצוני 3.5 מ"מ		B	EPDM מוקצף	יח'	V75-06-100
206806	מברשת עם סנפיר לכנף ולשולב 4.8x575 מ"מ		B	פוליפרופילן	יח'	V75-06-100
206812	מברשת עם סנפיר לזווית 4.8x800 מ"מ		B	פוליפרופילן	יח'	V75-06-100
206531	גומי רשת		B	PVC	יח'	V75-06-100
M209161	מבלט אוניברלי		---	---	יח'	V75-06-110

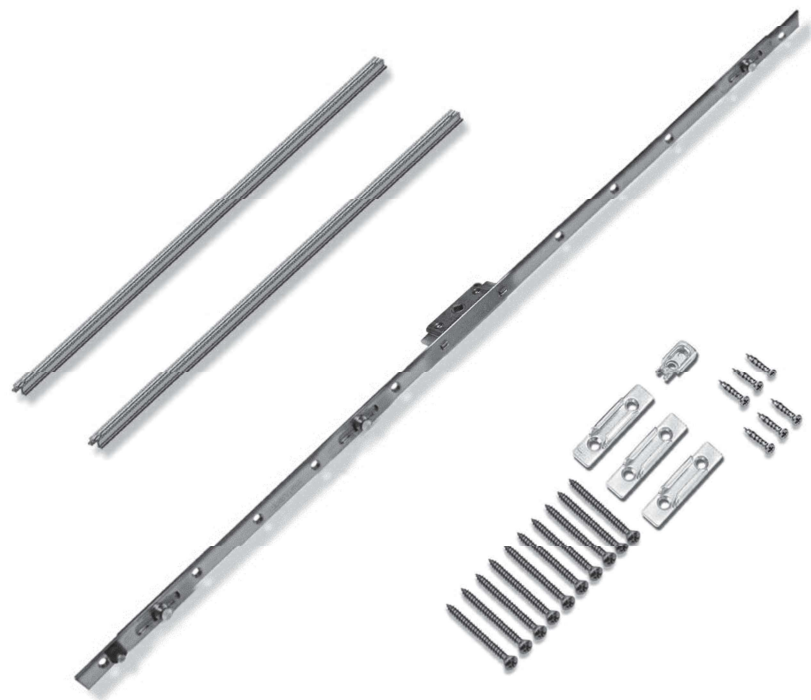
מקרא ציפויים: W לבן A..... אנודיז. S..... מיוחדים. R.....RAL B..... שחור  
 MF..... ללא ציפוי. ME.....

<b>extal</b>	גרסה 2021	אינדקס אביזרים	V75
	מס. עמוד 75-06-030 מס. קובץ 156V7501		

212352	H600 נעילה 2 נק' 2	סט מנגנון נעילה רב נקודתי נירוסטה
212353	H1000 נעילה 2 נק' 2	
212354	H1800 נעילה 3 נק' 3	



212322	H600 נעילה 2 נק' 2	סט מנגנון נעילה רב נקודתי
212323	H1000 נעילה 2 נק' 2	
212324	H1800 נעילה 3 נק' 3	



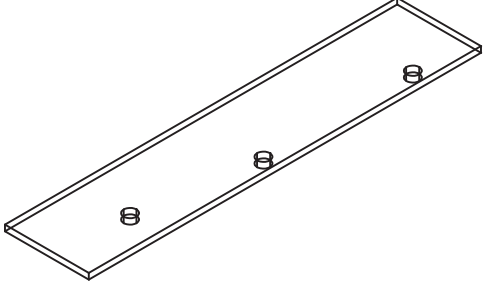
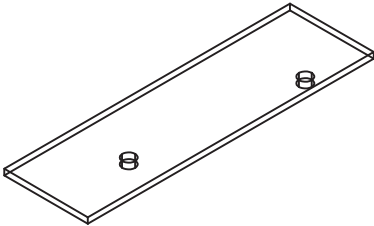
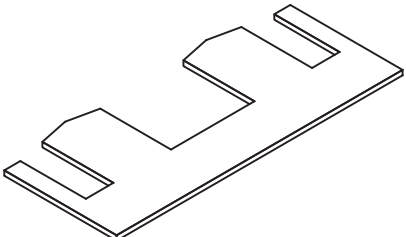
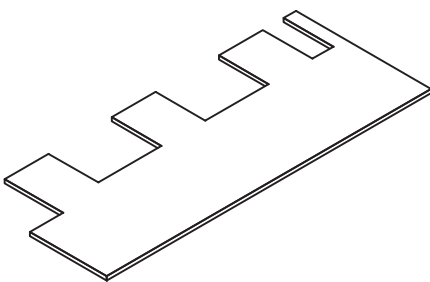
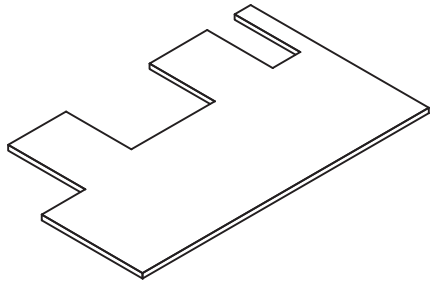
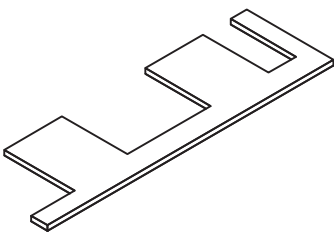
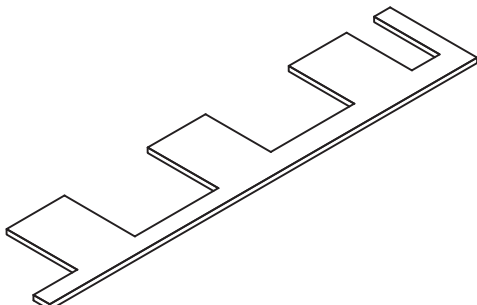
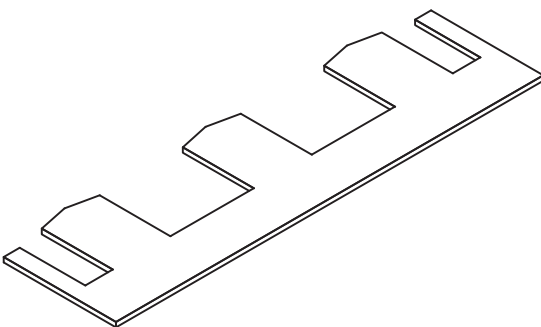

<b>extal</b>	גרסה 2021 מס. עמוד V75-06-040 מס. קובץ 156V7501	אינדקס אביזרים	V75
--------------	---	----------------	-----

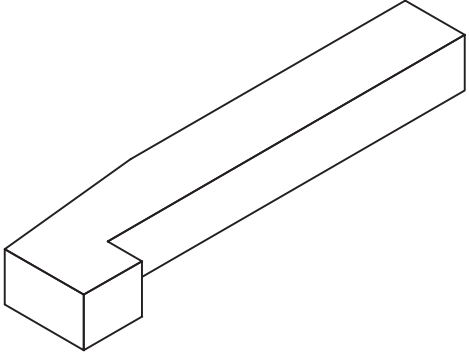
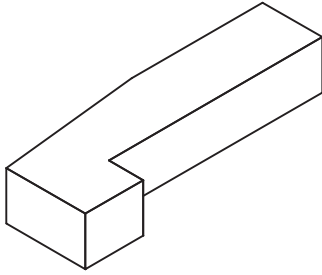
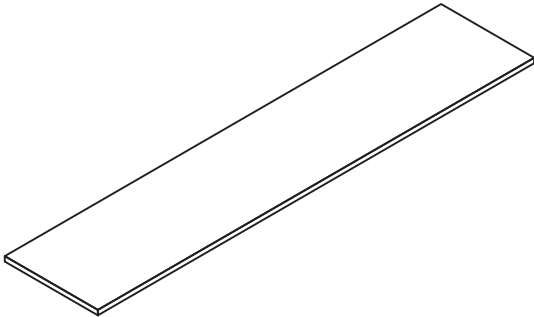
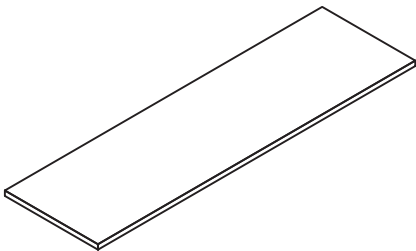
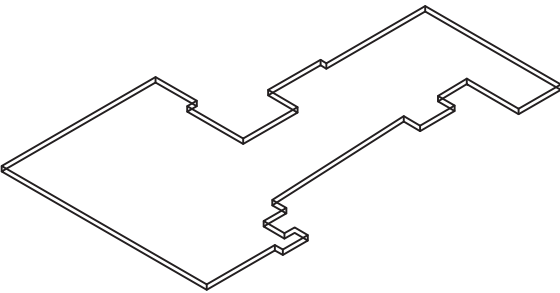
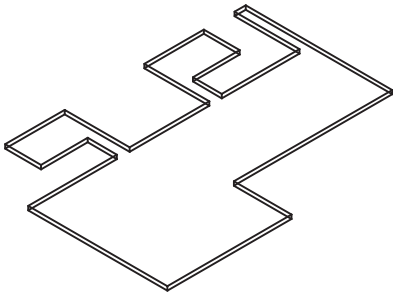
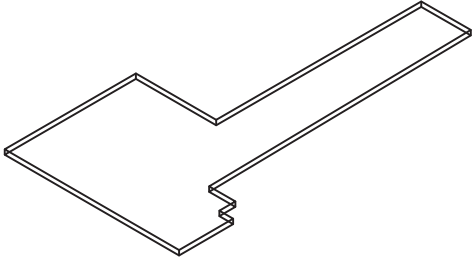
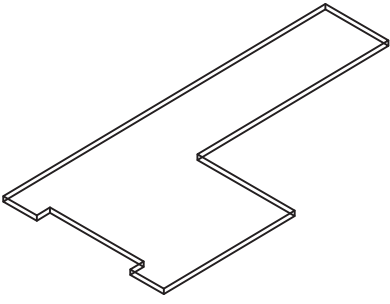

מעצור	201710	201835 סט גלגלים בודדים מתכווננים לכנף/רשת עד 30 ק"ג	
			
סט גלגל כפול מתכוונן 200 kg	201837	201836 סט גלגל כפול מתכוונן 100 kg	
			
פינה לכנף	203191	203228 פינת עזר לכנף	
			
ידית "ונציה"	212275	216921 סט אטמי שליבה ומכסים	
			
	גרסה 2021 מס. עמוד 775-06-050 מס. קובץ 156V7501	אינדקס אביזרים	V75













<p>ידית דמה</p>	<p>212207</p>	<p>212277</p>	<p>ידית "יונה"</p>	
				
<p>פלק ניקוז <math>\phi 16</math> לאמבטיה</p>	<p>208502</p>	<p>201744</p>	<p>מעצור כנף לכיס</p>	
				
<p>סט סגר לדלת ללא צילינדר</p>	<p>202512</p>	<p>208527</p>	<p>פלק ניקוז <math>\phi 8</math> לאמבטיה</p>	
				
<p>סט שליבה לכיס</p>	<p>216954</p>	<p>208521</p>	<p>פלק ניקוז עם דלתית</p>	
				
	<p>גרסה 2021 מס. עמוד 75-06-060 מס. קובץ 156V7501</p>		<p>אינדקס אביזרים</p>	<p>V75</p>









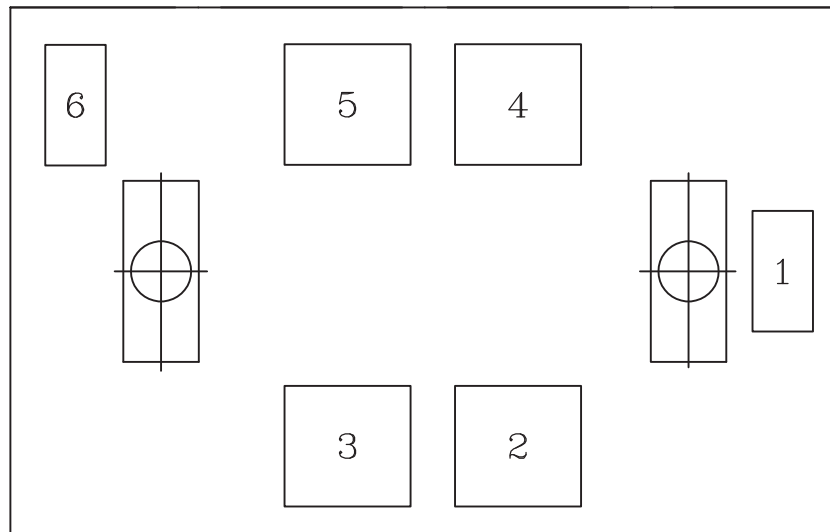
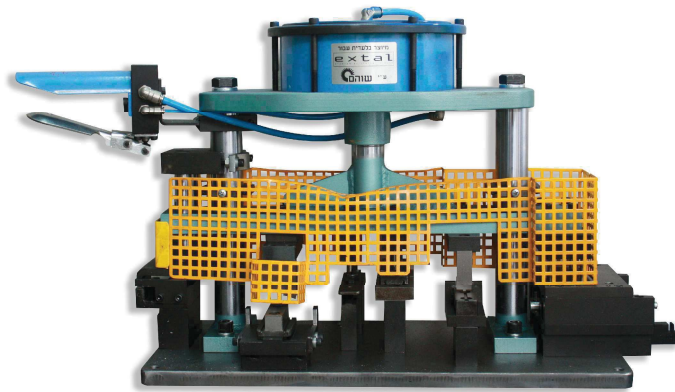
<p>ידית דמי לכיס</p>	<p>212226</p>	<p>201825</p>	<p>גלגל לרשת ותריס לכיס</p>
			
<p>פינה לכנף לכיס</p>	<p>203176</p>	<p>203221</p>	<p>סט 8 פינות עזר לכיס</p>
			
<p>פינה להלבשה 010565</p>	<p>203213</p>	<p>203194</p>	<p>פינה למשקוף קבוע</p>
			
<p>סט סגר עם לשונית ונגדי לכיס</p>	<p>202538</p>	<p>208507</p>	<p>קליפון להלבשה</p>
			
		<p>203601</p>	<p>מרחקיה</p>
			
	<p>גרסה 2021 מס. עמוד 75-06-070 מס. קובץ 156V7501</p>		<p>אינדקס אביזרים</p>
<p>V75</p>			

<p>פחית אטימה לאמבטיה כים 3 נתיבים</p>	<p>208156</p>	<p>208157</p>	<p>פחית אטימה לאמבטיה כים 2 נתיבים</p>
			
<p>010664 אטם צורתי לפרופיל</p>	<p>216922</p>	<p>216927</p>	<p>010673 אטם צורתי לפרופיל</p>
			
<p>010672 אטם צורתי לפרופיל</p>	<p>216924</p>	<p>216923</p>	<p>010670 אטם צורתי לפרופיל</p>
			
<p>010671 אטם צורתי לפרופיל</p>	<p>216926</p>	<p>216925</p>	<p>010665 אטם צורתי לפרופיל</p>
			
	<p>גרסה 2021 מס. עמוד 080-06-75 מס. קובץ 156V7501</p>		<p>אינדקס אביזרים V75</p>

קובייה מוקצפת לפרופיל 010673	216928	216929	קובייה מוקצפת לפרופיל 010672
			
אטם צורתי לפרופיל 010674	216952	216953	אטם צורתי לפרופיל 010661
			
אטם צורתי תחתון	226046	226045	אטם צורתי למעבר לקבוע
			
קובייה מוקצפת	226048	226047	קובייה מוקצפת למעבר לקבוע
			
	גרסה 2021 מס. עמוד 75-06-085 V מס. קובץ 156V7501	אינדקס אביזרים	V75

אטם דיגוג פנימי 5 מ"מ	206167	206166	אטם דיגוג פנימי 5 מ"מ
			
אטם דיגוג חיצוני 4 מ"מ	206163	206164	אטם דיגוג פנימי 4 מ"מ
			
אטם דיגוג חיצוני 3 מ"מ	206231	206232	אטם דיגוג פנימי 3 מ"מ
			
אטם דיגוג חיצוני 2 מ"מ	206162	206276	אטם דיגוג פנימי 2 מ"מ
			
אטם דיגוג פנימי 3 מ"מ	206206	206204	אטם דיגוג פנימי 4 מ"מ
			
אטם דיגוג פנימי 5 מ"מ	206205	206201	אטם דיגוג פנימי 6 מ"מ
			
<b>extal</b>	גרסה 2021 מס. עמוד V75-06-090 מס. קובץ 156V7502	רשימת אטמים	V75

אטם זיגוג חיצוני 2.5 מ"מ	206202	206207	אטם זיגוג חיצוני 3.5 מ"מ
			
מברשת עם סנפיר לכנף ולשולב 4.8x575 מ"מ	206806	206812	מברשת עם סנפיר לזווית 4.8x800 מ"מ
			
		206531	גומי לרשת
			
	גרסה 2021 מס. עמוד V75-06-100 מס. קובץ 156V7502	רשימת אטמים	V75



תחנה מס'	תיאור	פינוי בפרופיל
1	פינוי לניקוז מים בנתיבים	010670,010672,010671 010673,010661
2	פינוי להלבשה בפרופיל צד	010666,010668,010667,010669
3	ניקוב חור לפינה תרודה לכנף	010651,010808
4	פינוי דופן סרגל זיגוג	090861,090838
5	פינוי חורים בפרופיל צד	010666,010668,010667,010669
6	פינוי בשולב	010657,010655,010654