

חלונות ודלתות  
פתיחה  
בעיצוב מינימליסטי

V 55

## כרך 1 - מבוא

V55-01-010 .....גרף עמידות בעומס סטטי

## כרך 2 - חתכים

V55-02-010 .....אינדקס פרופילים

## כרך 3 - הוראות יצור

V55-03-010 .....חלון דריי קיפ

V55-03-020 .....חלון דו כנפי בשילוב צלון

V55-03-030 .....חלון קיפ עם קבוע תחתון

V55-03-040 .....חלון קיפ עם קבוע צד ותחתון

V55-03-050 .....חלון דריי קיפ עם קבוע תחתון ומנובלוק ידני

V55-03-070 .....דלת פתיחה פנימה כנף רחבה

V55-03-080 .....דלת פתיחה פנימה כנף רחבה, חיתוך פרופיל תחתון ב-45°

V55-03-090 .....דלת דו כנפית-כנף רחבה

V55-03-100 .....דלת דו כנפית-כנף רחבה, חיתוך פרופיל תחתון ב-45°

V55-03-110 .....דלת כנף רחבה עם קבוע צד

V55-03-120 .....דלת כנף רחבה עם קבוע צד

V55-03-130 .....טבלת זיגוג לקבוע עם סרגל גבוה

V55-03-140 .....טבלת זיגוג לקבוע עם סרגל נמוך

V55-03-150 .....טבלת זיגוג לחצי קבוע תחתון

V55-03-160 .....טבלת זיגוג לכנף חלון

V55-03-170 .....טבלת זיגוג לכנף דלת רחבה

V55-03-180 .....חיבור מסגרות משקוף

V55-03-190 .....חיבור פרופילי חצי

V55-03-220 .....פינוי לניקוז מים במשקוף

V55-03-230 .....פינוי לניקוז מים בחצי אופקי

V55-03-240 .....ניקוז/ איטום חלון קבוע

V55-03-250 .....חיבור כנף חלון

V55-03-260 .....ניקוז כנף חלון

V55-03-270 .....פינוי בכנף לידיית חלון

V55-03-280	.....הוראות יצור לפינוי קסטה לחלון
V55-03-290	.....חיבור כנף דלת
V55-03-300	.....חיבור פרופיל תחתון לדלת עם כנף רחבה
V55-03-310	.....פינוי לניקוז מים בדלת
V55-03-320	.....התקנת בריח
V55-03-330	.....התקנת מנעול רב נקודתי
V55-03-340	.....בחירת כמות צירים
V55-03-350	.....מנגנון רוטו

#### **פרק 4 - כרטי בנין**

V55-04-010	.....התקנת חלון בקיר בטון
V55-04-030	.....התקנת דלת בקיר בטון
V55-04-040	.....דלת עם קבוע צד-התקנה בקיר בטון

#### **פרק 5 - כרפילים**

V55-05-010	.....רשימת פרופילים 1:1
------------	-------------------------

#### **פרק 6 - אביזרים**

V55-06-010	.....אינדקס אביזרים מוקטן
V55-06-050	.....אינדקס אביזרים מוגדל

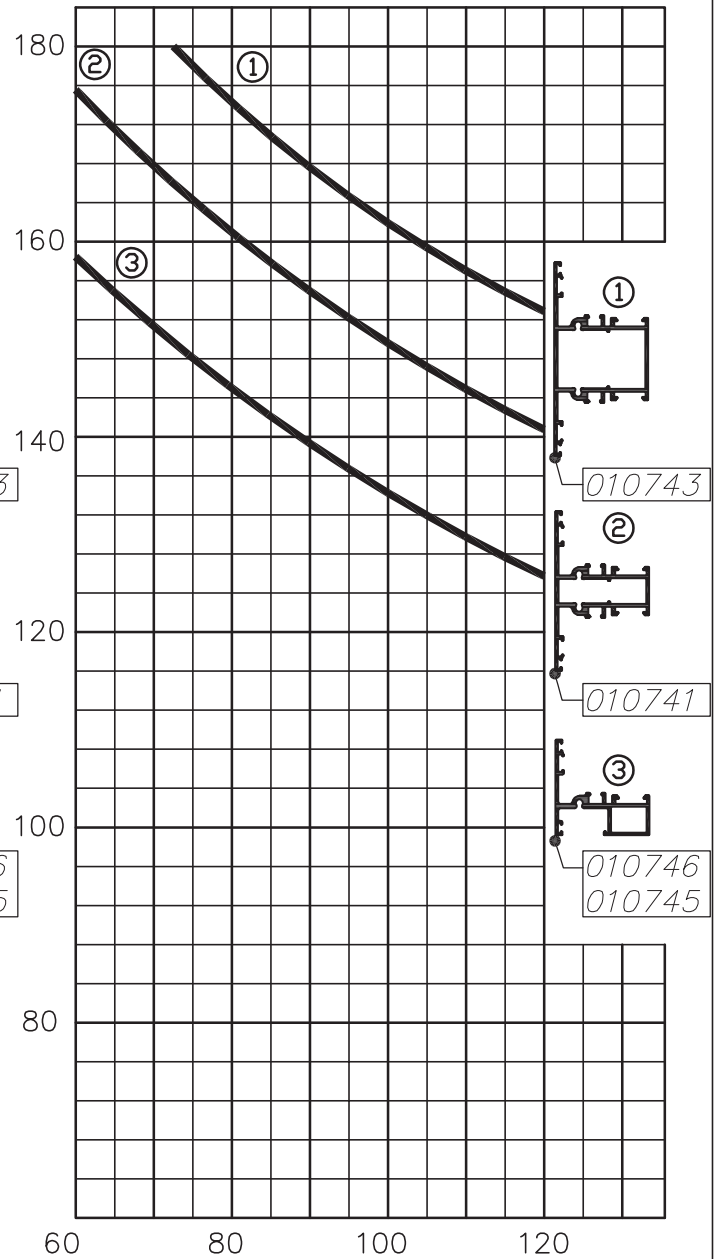
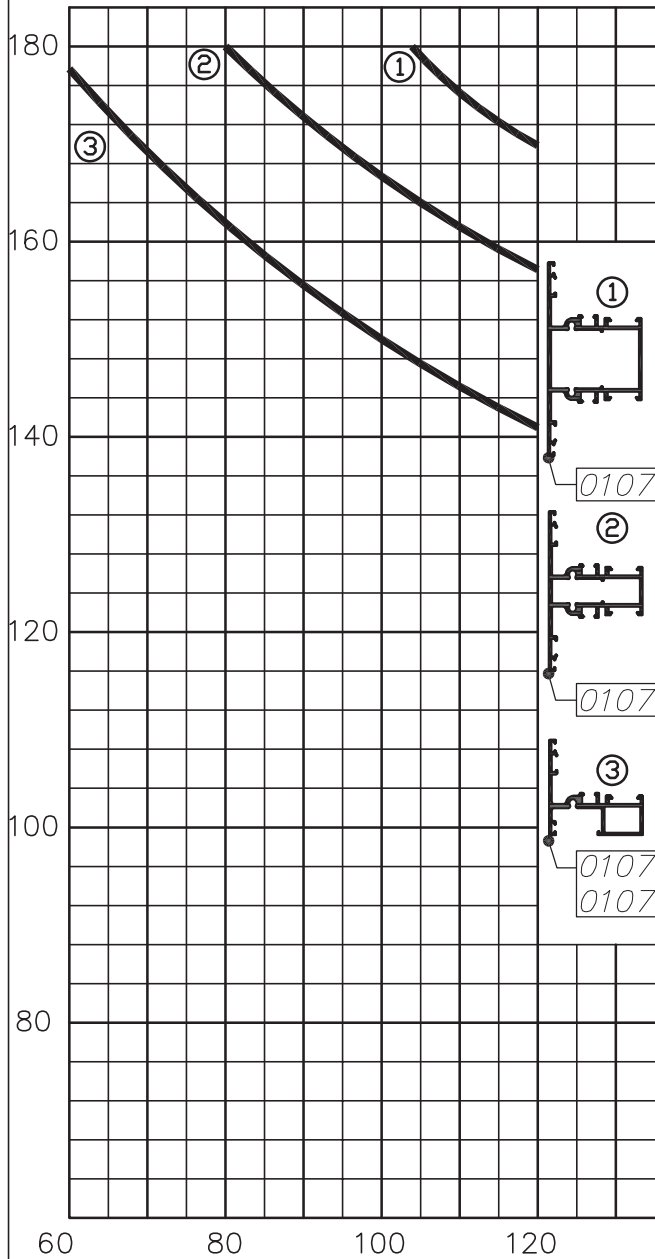
חלונות ודלתות  
פתיחה  
בעיצוב מינימליסטי

V 55

מבוא

פרק 1

# תרשים מידות מירביות לבחירת חציג לחלון

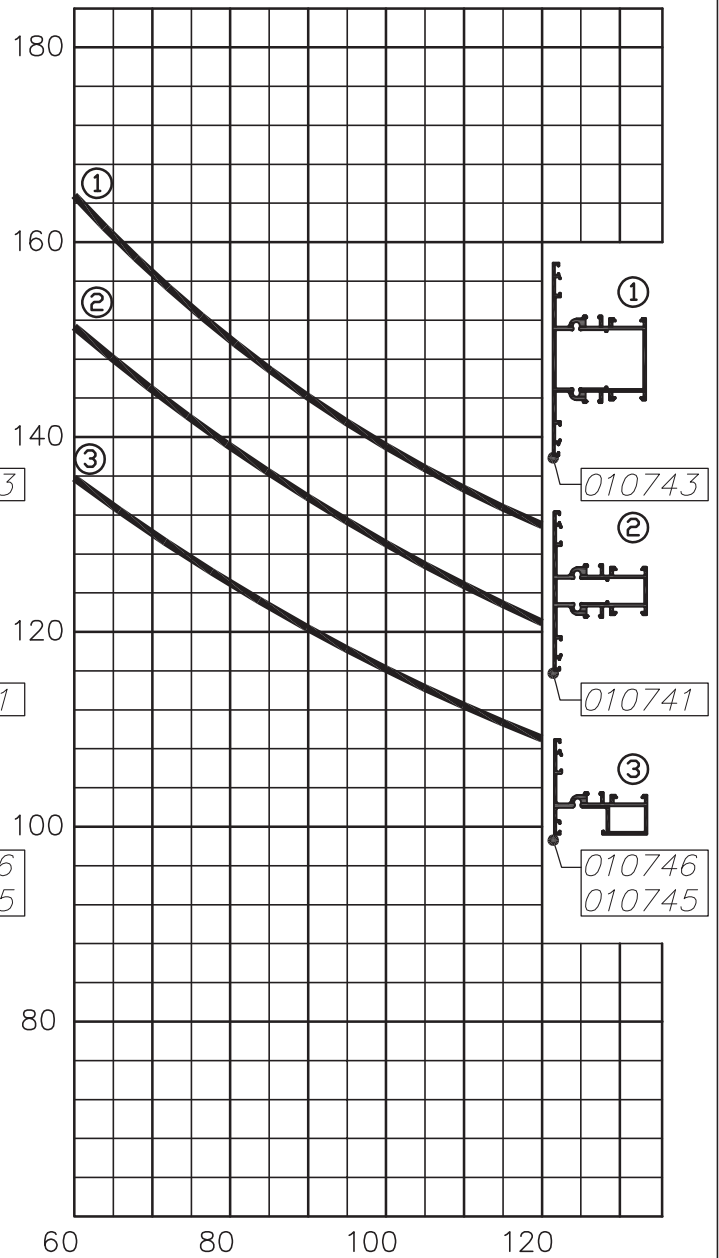
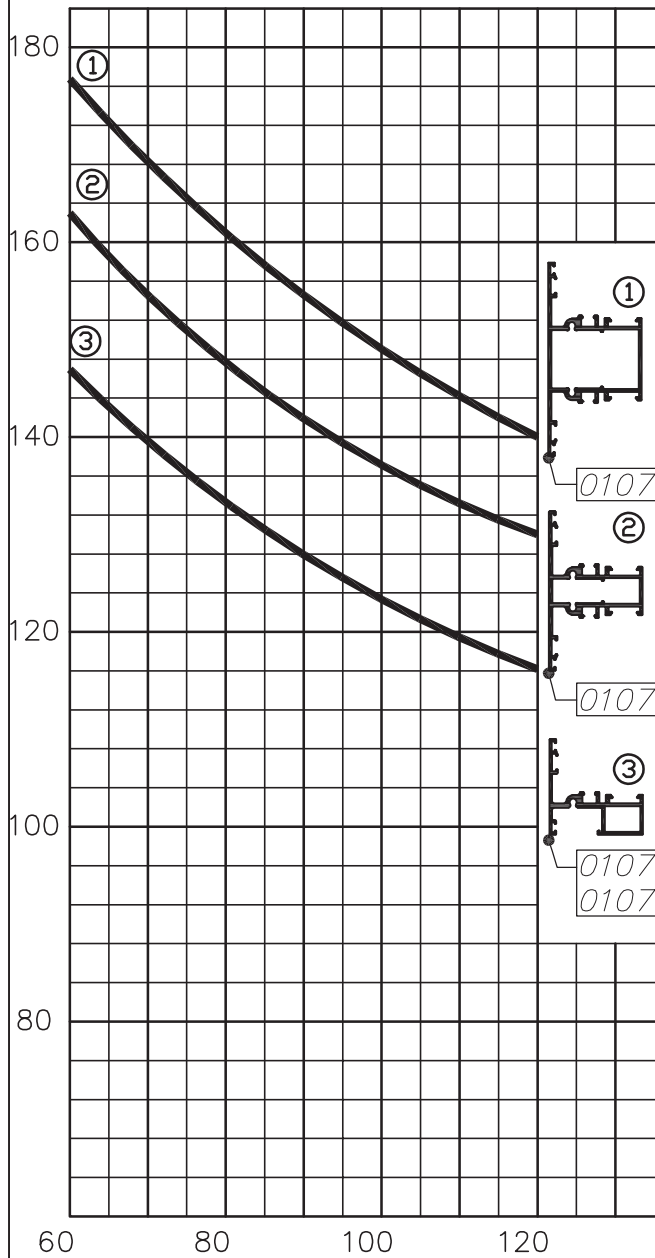


עומס סטטי 1000 ניוטון למ"ר, רמה B

עומס סטטי 1400 ניוטון למ"ר, רמה C

הגרף מתייחס לבחירת מידות מירביות לשדה V55 עם חלוקה אנכית. במקרה של חלוקה אופקית יש לפנות למחלקת מוצרים.

# תרשים מידות מירביות לבחירת חציג לחלון

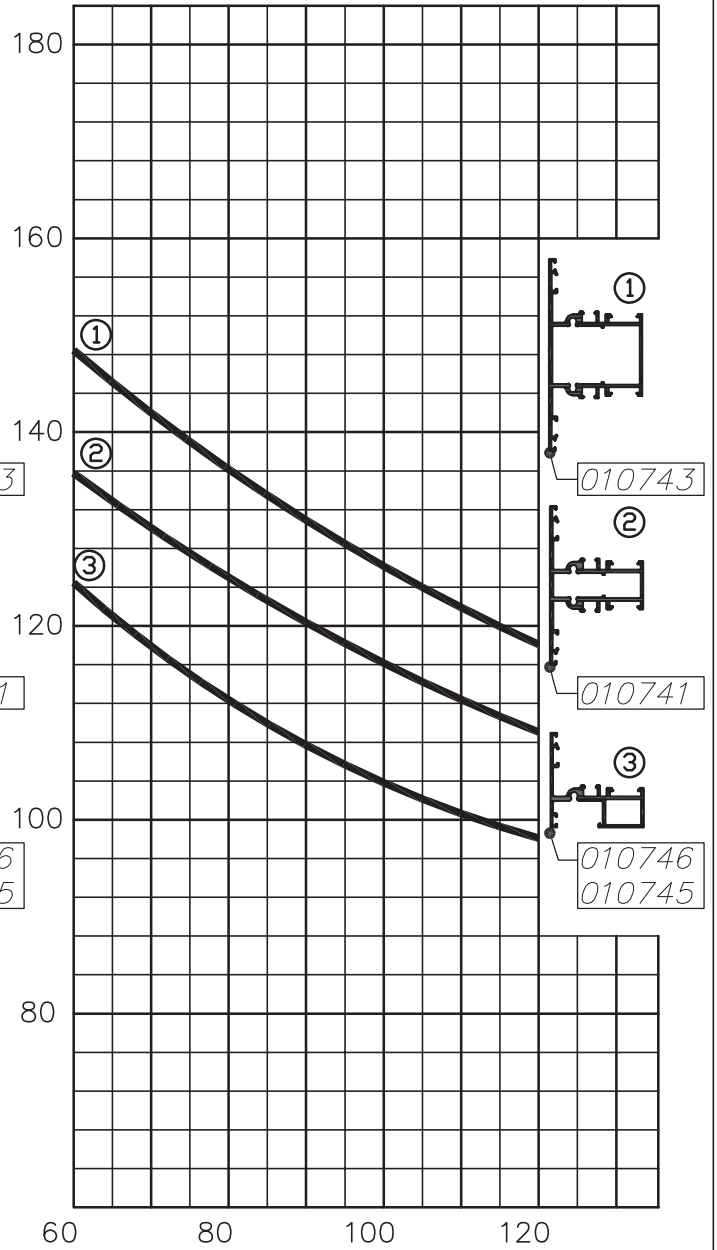
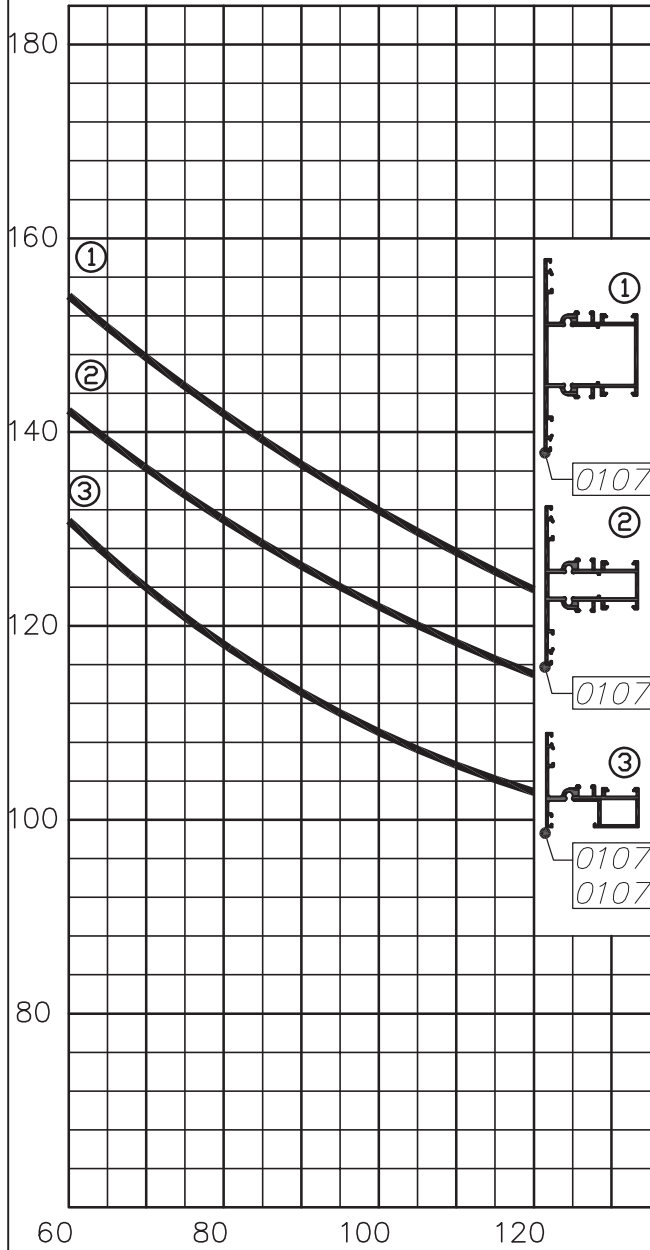


עומס סטטי 1800 ניוטון למ"ר, רמה D

עומס סטטי 2200 ניוטון למ"ר, רמה E

הגרף מתייחס לבחירת מידות מירביות לשדה V55 עם חלוקה אנכית. במקרה של חלוקה אופקית יש לפנות למחלקת מוצרים.

# תרשים מידות מירביות לבחירת חציג לחלון

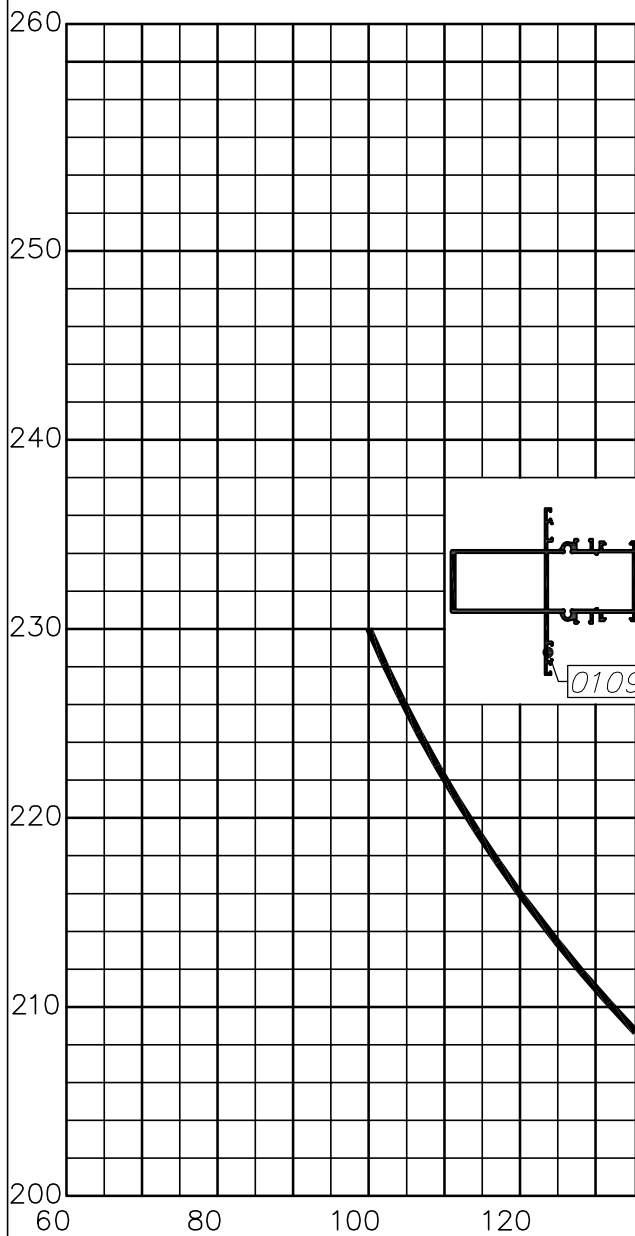


עומס סטטי 2600 ניוטון למ"ר, רמה F

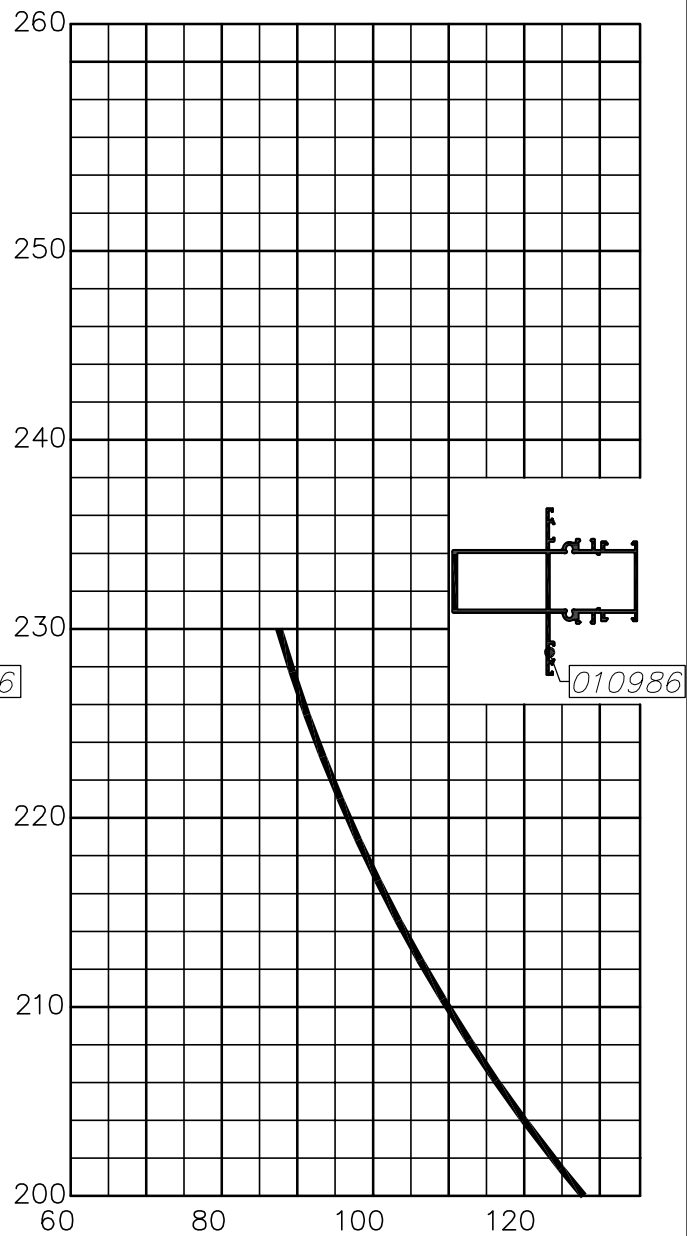
עומס סטטי 3000 ניוטון למ"ר, רמה G

הגרף מתייחס לבחירת מידות מירביות לשדה V55 עם חלוקה אנכית. במקרה של חלוקה אופקית יש לפנות למחלקת מוצרים.

## תרשים מידות מירביות לבחירת חציג לדלת



עומס סטטי 2200 ניוטון למ"ר, רמה E

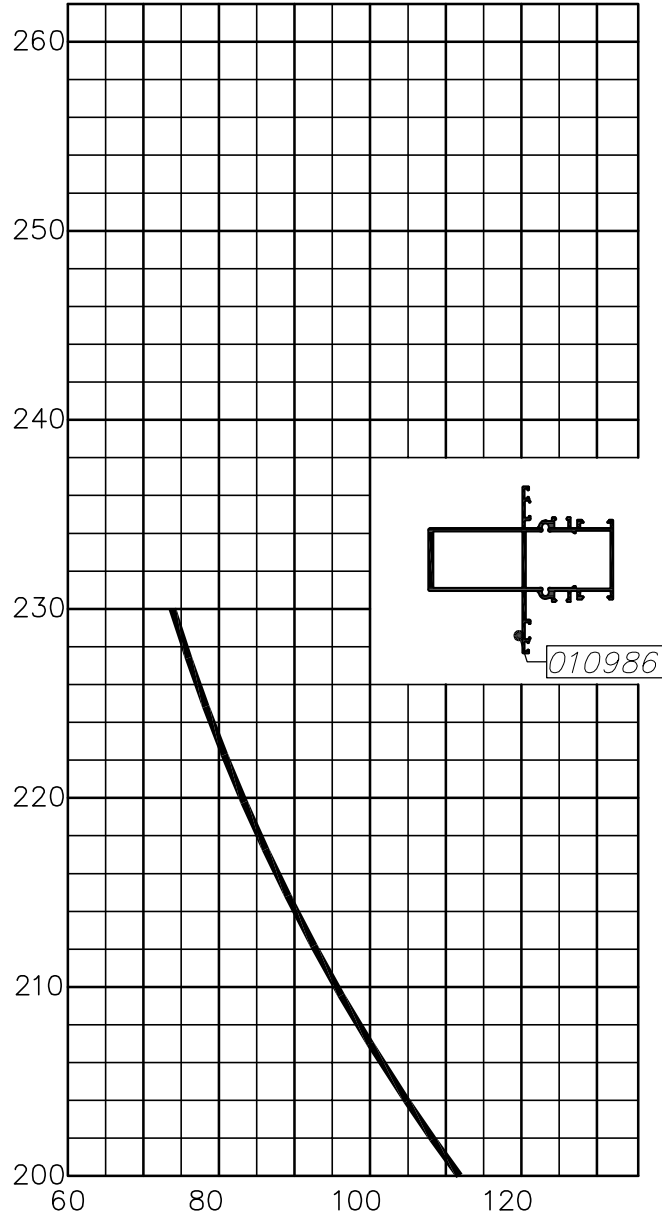


עומס סטטי 2600 ניוטון למ"ר, רמה F

הגרף מתייחס לבחירת מידות מירביות לשדה V55 עם חלוקה אנכית.  
במקרה של חלוקה אופקית יש לפנות למחלקת מוצרים.



# תרשים מידות מירביות לבחירת חציג לדלת



עומס סטטי 3000 ניוטון למ"ר, רמה G



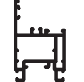
















הגרף מתייחס לבחירת מידות מירביות לשדה V55 עם חלוקה אנכית. במקרה של חלוקה אופקית יש לפנות למחלקת מוצרים.

חלונות ודלתות  
פתיחה  
בעיצוב מינימליסטי

V 55

חתכים

פרק 2

מס. פרופיל	צורה	תאור	משקל ק"ג/מ"א	היקף חיצוני ס"מ היקף פנימי, ס"מ	$I_{xx}, \text{cm}^4$ $I_{yy}, \text{cm}^4$	מס. עמוד בקטלוג פרופילים
<b>משקופים</b>						
010717		משקוף חלון	0.981	$\frac{32.3}{12.6}$	$\frac{6.2}{12.9}$	V55-05-010
010718		משקוף חלון למונובלוק חשמלי	1.175	$\frac{41.4}{12.7}$	$\frac{8.9}{14.8}$	V55-05-010
010721		משקוף חלון למונובלוק ידני	1.562	$\frac{46.4}{25.3}$	$\frac{25.8}{22.8}$	V55-05-010
010720		משקוף חלון עם הלבשה	1.107	$\frac{38.6}{12.6}$	$\frac{9.7}{16.5}$	V55-05-010
010679		משקוף לדלת ללא חציג	0.939	$\frac{29.4}{13.6}$	$\frac{3.45}{12.0}$	V55-05-020
010678		משקוף לדלת ללא חציג למונובלוק חשמלי	1.257	$\frac{42.1}{13.6}$	$\frac{7.5}{16.0}$	V55-05-020
010680		משקוף לדלת ללא חציג עם הלבשה	1.066	$\frac{36.0}{13.5}$	$\frac{6.3}{15.2}$	V55-05-020
<b>כנפיים ומפגשי כנפיים</b>						
010723		כנף לחלון מרווח זיגוג 12 מ"מ	1.018	$\frac{26.1}{12.1}$	$\frac{3.7}{10.5}$	V55-05-030
010724		מפגש כנפיים לחלון מרווח זיגוג 12 מ"מ	0.915	$\frac{21.6}{12.1}$	$\frac{2.25}{9.15}$	V55-05-030
010725		כנף לחלון מרווח זיגוג 20 מ"מ	0.985	$\frac{26.1}{10.6}$	$\frac{3.4}{9.6}$	V55-05-030
010726		מפגש כנפיים לחלון מרווח זיגוג 20 מ"מ	0.881	$\frac{21.6}{10.6}$	$\frac{2.05}{8.35}$	V55-05-030
010727		כנף לחלון מרווח זיגוג 30 מ"מ	1.002	$\frac{27.7}{17.3}$	$\frac{4.3}{10.3}$	V55-05-040
010728		מפגש כנפיים לחלון מרווח זיגוג 30 מ"מ	0.915	$\frac{23.1}{17.3}$	$\frac{2.8}{9.3}$	V55-05-040
010729		כנף לחלון מרווח זיגוג 38 מ"מ	0.969	$\frac{27.8}{15.7}$	$\frac{3.9}{10.4}$	V55-05-040
010730		מפגש כנפיים לחלון מרווח זיגוג 38 מ"מ	0.883	$\frac{23.1}{15.7}$	$\frac{2.5}{9.5}$	V55-05-040
010971		כנף לחלון מרווח זיגוג 45 מ"מ	0.903	$\frac{28.8}{11.4}$	$\frac{3.5}{10.8}$	V55-05-050
010972		מפגש כנפיים לחלון מרווח זיגוג 45 מ"מ	0.883	$\frac{23.1}{15.7}$	$\frac{2.5}{9.5}$	V55-05-050
010684		כנף לדלת ללא חציג מרווח זיגוג 12 מ"מ	1.424	$\frac{32.9}{20.4}$	$\frac{23.8}{20.6}$	V55-05-050
		גרסה 2022 מס. עמוד V55-02-010 מס. קובץ 192V5501		רשימת פרופילים		V55

מס. פרופיל	צורה	תאור	משקל ק"ג/מ"א	היקף חיצוני ס"מ היקף פנימי, ס"מ	$I_x, cm^4$ $I_y, cm^4$	מס. עמוד בקטלוג פרופילים
010683		מפגש כנפיים לדלת ללא חציג מרווח זיגוג 12 מ"מ	1.323	$\frac{28.5}{20.4}$	$\frac{19.4}{19.0}$	V55-05-050
010681		כנף לדלת ללא חציג מרווח זיגוג 20 מ"מ	1.405	$\frac{32.9}{19.8}$	$\frac{22.8}{20.1}$	V55-05-060
010682		מפגש כנפיים לדלת ללא חציג מרווח זיגוג 20 מ"מ	1.304	$\frac{28.5}{19.8}$	$\frac{18.4}{18.6}$	V55-05-060
010686		כנף לדלת ללא חציג מרווח זיגוג 28 מ"מ	1.396	$\frac{32.4}{19.8}$	$\frac{22.1}{20.05}$	V55-05-060
010685		מפגש כנפיים לדלת ללא חציג מרווח זיגוג 28 מ"מ	1.299	$\frac{28.5}{19.8}$	$\frac{17.7}{18.6}$	V55-05-060
010687		כנף לדלת ללא חציג מרווח זיגוג 32 מ"מ	1.405	$\frac{33.1}{19.8}$	$\frac{21.8}{20.2}$	V55-05-070
010688		מפגש כנפיים לדלת ללא חציג מרווח זיגוג 32 מ"מ	1.304	$\frac{28.8}{19.8}$	$\frac{17.5}{18.8}$	V55-05-070
010689		כנף לדלת ללא חציג מרווח זיגוג 38 מ"מ	1.391	$\frac{32.9}{19.7}$	$\frac{20.9}{20.6}$	V55-05-070
010690		מפגש כנפיים לדלת ללא חציג מרווח זיגוג 38 מ"מ	1.290	$\frac{28.5}{19.7}$	$\frac{16.8}{19.2}$	V55-05-070




















### חציצים

010741		חציג סימטרי 92 מ"מ	1.484	$\frac{44.1}{15.2}$	$\frac{17.8}{17.4}$	V55-05-080
010743		חציג סימטרי 112 מ"מ	1.674	$\frac{48.0}{19.1}$	$\frac{38.7}{22.1}$	V55-05-080
010742		חציג סימטרי לדלת	1.401	$\frac{41.8}{15.1}$	$\frac{13.1}{16.5}$	V55-05-080
010744		חציג א-סימטרי לחלון ודלת	1.593	$\frac{45.7}{19.0}$	$\frac{31.4}{21.2}$	V55-05-080
010986		חציג מחוזק א-סימטרי	2.468	$\frac{56.83}{36.27}$	$\frac{99.0}{40.2}$	V55-05-090
010745		חציג מרווח זיגוג 16 מ"מ	1.032	$\frac{35.1}{9.1}$	$\frac{6.4}{12.5}$	V55-05-090
010746		חציג מרווח זיגוג 24 מ"מ	1.011	$\frac{35.1}{7.0}$	$\frac{6.0}{12.7}$	V55-05-090
011282		חציג מרווח זיגוג 30 מ"מ	1.00	$\frac{34.6}{0.61}$	$\frac{5.80}{13.0}$	V55-05-100


מס. פרופיל	צורה	תאור	משקל ק"ג/מ"א	היקף חיצוני ס"מ היקף פנימי, ס"מ	$I_x, cm^4$ $I_y, cm^4$	מס. עמוד בקטלוג פרופילים
010683		מפגש כנפיים לדלת ללא חציג מרווח זיגוג 12 מ"מ	1.323	$\frac{28.5}{20.4}$	$\frac{19.4}{19.0}$	V55-05-050
010681		כנף לדלת ללא חציג מרווח זיגוג 20 מ"מ	1.405	$\frac{32.9}{19.8}$	$\frac{22.8}{20.1}$	V55-05-060
010682		מפגש כנפיים לדלת ללא חציג מרווח זיגוג 20 מ"מ	1.304	$\frac{28.5}{19.8}$	$\frac{18.4}{18.6}$	V55-05-060
010686		כנף לדלת ללא חציג מרווח זיגוג 28 מ"מ	1.396	$\frac{32.4}{19.8}$	$\frac{22.1}{20.05}$	V55-05-060
010685		מפגש כנפיים לדלת ללא חציג מרווח זיגוג 28 מ"מ	1.299	$\frac{28.5}{19.8}$	$\frac{17.7}{18.6}$	V55-05-060
010687		כנף לדלת ללא חציג מרווח זיגוג 32 מ"מ	1.405	$\frac{33.1}{19.8}$	$\frac{21.8}{20.2}$	V55-05-070
010688		מפגש כנפיים לדלת ללא חציג מרווח זיגוג 32 מ"מ	1.304	$\frac{28.8}{19.8}$	$\frac{17.5}{18.8}$	V55-05-070
010689		כנף לדלת ללא חציג מרווח זיגוג 38 מ"מ	1.391	$\frac{32.9}{19.7}$	$\frac{20.9}{20.6}$	V55-05-070
010690		מפגש כנפיים לדלת ללא חציג מרווח זיגוג 38 מ"מ	1.290	$\frac{28.5}{19.7}$	$\frac{16.8}{19.2}$	V55-05-070

### חציצים

010741		חציג סימטרי 92 מ"מ	1.484	$\frac{44.1}{15.2}$	$\frac{17.8}{17.4}$	V55-05-080
010743		חציג סימטרי 112 מ"מ	1.674	$\frac{48.0}{19.1}$	$\frac{38.7}{22.1}$	V55-05-080
010742		חציג סימטרי לדלת	1.401	$\frac{41.8}{15.1}$	$\frac{13.1}{16.5}$	V55-05-080
010744		חציג א-סימטרי לחלון ודלת	1.593	$\frac{45.7}{19.0}$	$\frac{31.4}{21.2}$	V55-05-080
010986		חציג מחוזק א-סימטרי	2.468	$\frac{56.83}{36.27}$	$\frac{99.0}{40.2}$	V55-05-090
010745		חציג מרווח זיגוג 16 מ"מ	1.032	$\frac{35.1}{9.1}$	$\frac{6.4}{12.5}$	V55-05-090
010746		חציג מרווח זיגוג 24 מ"מ	1.011	$\frac{35.1}{7.0}$	$\frac{6.0}{12.7}$	V55-05-090
011282		חציג מרווח זיגוג 30 מ"מ	1.00	$\frac{34.6}{0.61}$	$\frac{5.80}{13.0}$	V55-05-100

מס. פרופיל	צורה	תאור	משקל ק"ג/מ"א	היקף חיצוני ס"מ היקף פנימי, ס"מ	$\frac{I_{xx}, \text{cm}^4}{I_{yy}, \text{cm}^4}$	מס. עמוד בקטלוג פרופילים
010692		תחתון לדלת מרווח זיגוג 12 מ"מ	1.729	$\frac{40.2}{38.8}$	$\frac{85.0}{23.1}$	V55-05-100
010693		תחתון לדלת מרווח זיגוג 20 מ"מ	1.694	$\frac{40.2}{37.2}$	$\frac{81.1}{22.6}$	V55-05-100
010694		תחתון לדלת מרווח זיגוג 28 מ"מ	1.575	$\frac{40.3}{32.0}$	$\frac{71.8}{22.4}$	V55-05-100
010695		תחתון לדלת מרווח זיגוג 32 מ"מ	1.528	$\frac{38.6}{31.7}$	$\frac{68.5}{22.6}$	V55-05-110
010696		תחתון לדלת מרווח זיגוג 38 מ"מ	1.501	$\frac{39.2}{29.3}$	$\frac{65.0}{23.3}$	V55-05-110
010750		תוספת למפגש כנפיים לחלון	0.916	$\frac{30.7}{7.9}$	$\frac{5.4}{8.2}$	V55-05-110
010298		תוספת למפגש כנפיים מחוזק	1.479	$\frac{34.6}{7.9}$	$\frac{10.6}{14.5}$	V55-05-110
010751		תוספת למפגש כנפיים לדלת	0.863	$\frac{28.7}{8.2}$	$\frac{2.5}{7.7}$	V55-05-120
<b>סרגלי זיגוג</b>						
061469		סרגל מעוצב לקבוע מרווח זיגוג 16 מ"מ	0.508	$\frac{18.3}{10.3}$	$\frac{2.7}{2.5}$	V55-05-120
061395		סרגל מעוצב לקבוע מרווח זיגוג 24 מ"מ	0.472	$\frac{14.2}{9.6}$	$\frac{--}{--}$	V55-05-120
011289		סרגל לקבוע מרווח זיגוג 30 מ"מ	0.461	$\frac{14.2}{8.4}$	$\frac{2.3}{1.3}$	V55-05-120
006625		סרגל מעוצב לקבוע מרווח זיגוג 34 מ"מ	0.443	$\frac{13.6}{8.8}$	$\frac{2.1}{1.2}$	V55-05-120
010435		סרגל לקבוע מרווח זיגוג 42 מ"מ	0.413	$\frac{15.8}{5.5}$	$\frac{0.9}{1.4}$	V55-05-120
011046		סרגל לקבוע מרווח זיגוג 45 מ"מ	0.437	$\frac{16}{5.5}$	$\frac{1.11}{1.99}$	V55-05-120
010091		סרגל לקבוע מרווח זיגוג 15 מ"מ	0.310	$\frac{18.5}{--}$	$\frac{0.76}{1.23}$	V55-05-120
007621		סרגל לקבוע מרווח זיגוג 24 מ"מ	0.262	$\frac{16.5}{--}$	$\frac{0.65}{0.64}$	V55-05-130
007529		סרגל לקבוע מרווח זיגוג 33 מ"מ	0.224	$\frac{14.4}{--}$	$\frac{0.57}{0.32}$	V55-05-130
007662		סרגל לקבוע מרווח זיגוג 40 מ"מ	0.212	$\frac{12.4}{--}$	$\frac{0.62}{0.21}$	V55-05-130
	גרסה 2022 מס. עמוד V55-02-030 מס. קובץ 192V5501		רשימת פרופילים		V55	

מס. פרופיל	צורה	תאור	משקל ק"ג/מ"א	היקף חיצוני ס"מ היקף פנימי, ס"מ	$\begin{matrix} y \\ x \end{matrix} \begin{matrix} I_{xx}, \text{cm}^4 \\ I_{yy}, \text{cm}^4 \end{matrix}$	מס. עמוד בקטלוג פרופילים
090328		סרגל זיגוג לכנף	0.130	$\frac{6.0}{--}$	$\frac{0.16}{0.03}$	V55-05-130
010691		סרגל זיגוג לכנף לדלת ללא חציץ	0.140	$\frac{7.1}{--}$	$\frac{0.2}{0.04}$	V55-05-130
010959		מסגרת לרשת נשלפת	0.456	$\frac{17.5}{6.9}$	$\frac{1.65}{0.8}$	V55-05-130
001447		מחבר פקק לרצף חלונות	0.177	$\frac{7.7}{--}$	$\frac{0.03}{0.28}$	V55-05-130
007980		הלבשה לחלון פתיחה	0.224	$\frac{9.9}{--}$	$\frac{0.6}{0.1}$	V55-05-130
090423		הלבשה	0.248	$\frac{14.4}{--}$	$\frac{0.06}{0.9}$	V55-05-140
001247		פקק סוגר	0.081	$\frac{3.7}{--}$	$\frac{0.02}{0.02}$	V55-05-140
010210		תומך זכוכית לקבוע	0.271	$\frac{12.8}{--}$	$\frac{0.26}{0.84}$	V55-05-140
010316		סף תחתון לדלת	0.355	$\frac{16.4}{--}$	$\frac{0.04}{3.66}$	V55-05-140
011154		תוספת לתריס ידני	0.602	$\frac{32.1}{--}$	$\frac{1.2}{8.28}$	V55-05-140
<b>2022</b> גרסה מס. עמוד <b>V55-02-040</b> מס. קובץ <b>192V5501</b>		רשימת פרופילים			V55	

מס. פרופיל	צורה	תאור	משקל ק"ג/מ"א	היקף חיצוני ס"מ היקף פנימי, ס"מ	$\begin{matrix} y \\ x \end{matrix}$ $\frac{I_{xx}, \text{cm}^4}{I_{yy}, \text{cm}^4}$	מס. עמוד בקטלוג פרופילים
090328		סרגל זיגוג לכנף	0.130	$\frac{6.0}{--}$	$\frac{0.16}{0.03}$	V55-05-130
010691		סרגל זיגוג לכנף לדלת ללא חציץ	0.140	$\frac{7.1}{--}$	$\frac{0.2}{0.04}$	V55-05-130
010959		מסגרת לרשת נשלפת	0.456	$\frac{17.5}{6.9}$	$\frac{1.65}{0.8}$	V55-05-130
001447		מחבר פקק לרצף חלונות	0.177	$\frac{7.7}{--}$	$\frac{0.03}{0.28}$	V55-05-130
007980		הלבשה לחלון פתיחה	0.224	$\frac{9.9}{--}$	$\frac{0.6}{0.1}$	V55-05-130
090423		הלבשה	0.248	$\frac{14.4}{--}$	$\frac{0.06}{0.9}$	V55-05-140
001247		פקק סוגר	0.081	$\frac{3.7}{--}$	$\frac{0.02}{0.02}$	V55-05-140
010210		תומך זכוכית לקבוע	0.271	$\frac{12.8}{--}$	$\frac{0.26}{0.84}$	V55-05-140
010316		סף תחתון לדלת	0.355	$\frac{16.4}{--}$	$\frac{0.04}{3.66}$	V55-05-140
011154		תוספת לתריס ידני	0.602	$\frac{32.1}{--}$	$\frac{1.2}{8.28}$	V55-05-140
						
גרסה 2022 מס. עמוד V55-02-040 מס. קובץ 192V5501			רשימת פרופילים		V55	



חלונות ודלתות  
פתיחה  
בעיצוב מינימליסטי

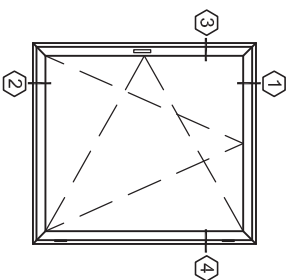
V 55

הוראות יצור

פרק 3

## מקובלים

כמות	מידות חיתוך	צורת חיתוך	צורה	תאור	מק"ט	מס'
2	B			משקוף	010717	1
2	B-34 H-34			כנף	010723	2
2	B-93 H-125			סרגל זיגוג כנף	090328	3



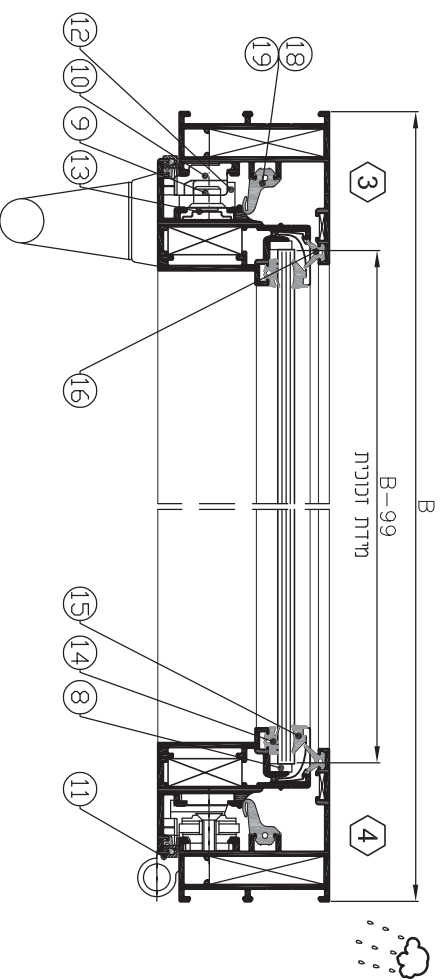
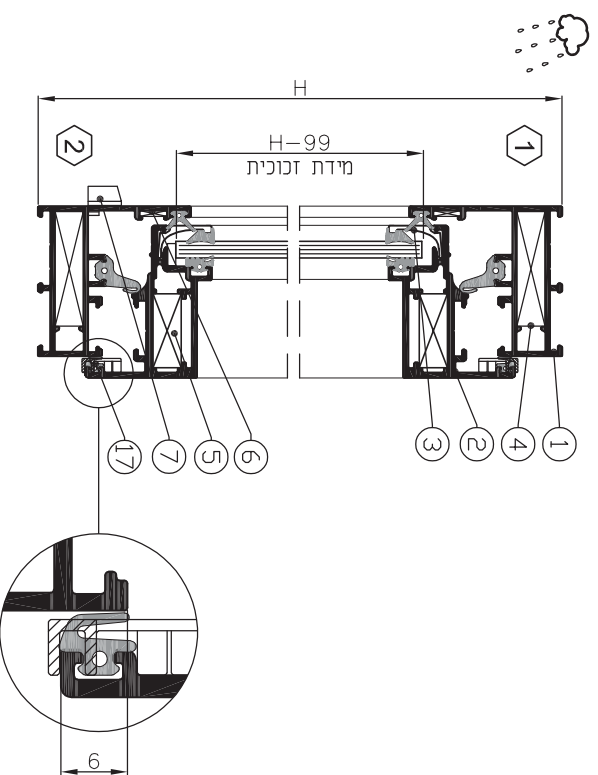
## אטמים

חברות	תאור	צורה	מק"ט	מס'
	אטם זיגוג פנימי		206***	14
	אטם זיגוג (מל"ז) 3 מ"מ		206***	15
	אטם חיצוני		206405	16
	אטם פנימי		206401	17
	אטם מרכזי		206238	18
	פינה יצוקה לראטם מרכזי		206239	19

לברוזרת אטמי זיגוג ראה עמ' 160-03-V55

## אביזרים

כמות	תאור	מק"ט	מס'
4	פינת נעיצה למשקוף	203140	4
4	פינת נעיצה לכנף	203138	5
4	פינת עדר למשקוף	203213	6
2	פקני ניקוד	208117	7
ל.צ.	הגבהת זיגוג	208711	8
2	פיו נעילה	202104	9
2	נגרדי נעילה	202171	10
4	תמו פינה	208214	11
ל.צ.	לברוזרת מנגנון ראה עמ' V55-03-420	***	12
באורך 3 מט'	מוט מבריל	211906	13



### מרכיבים

כמות	מידות חיתוך	צורת חיתוך	צורה	תאור	מק"ט	מס'
2	B H			משקוף	010717	1
4	B/2-9			כנף	010971	2
3	H-34			מוספת לתפגוש כנפיים	010750	4
1	H-54			סרגל זיגוג כנף	090328	5
4	B/2-79 H-135.2					

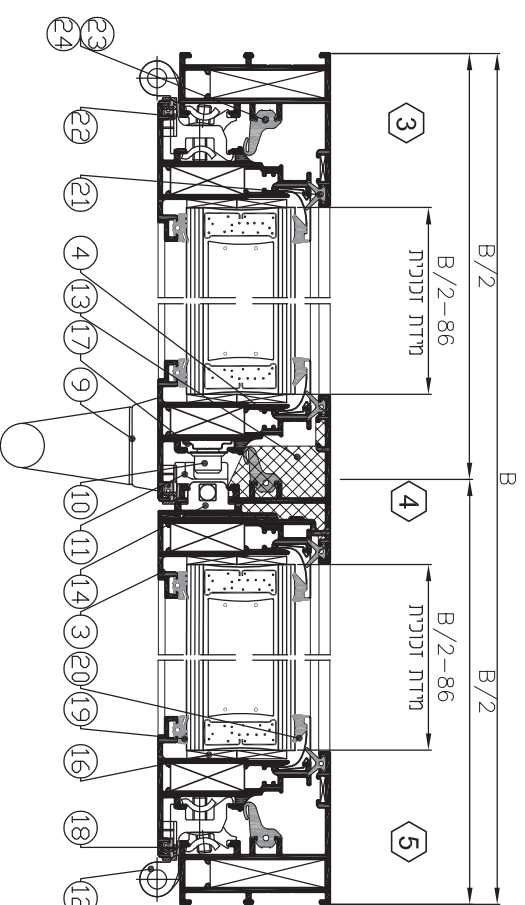
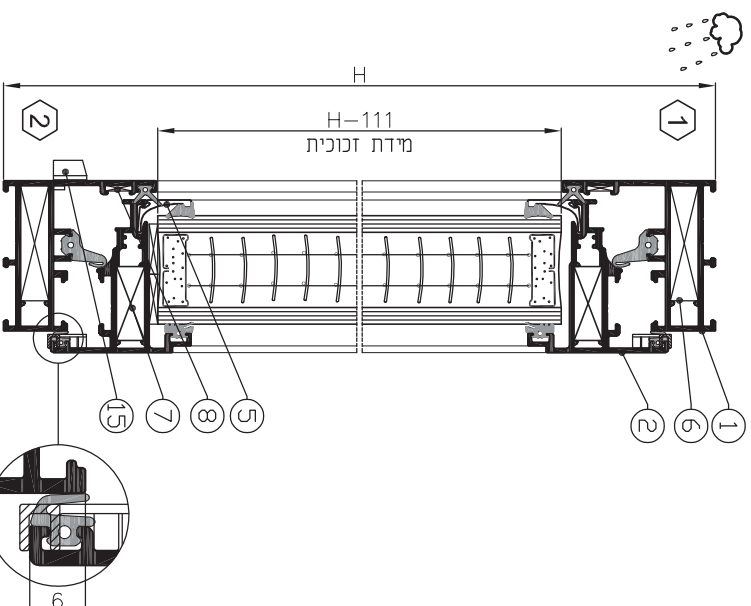
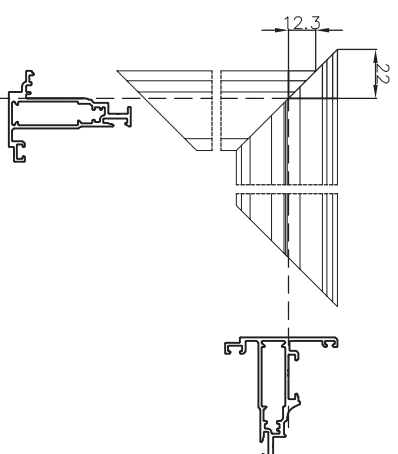
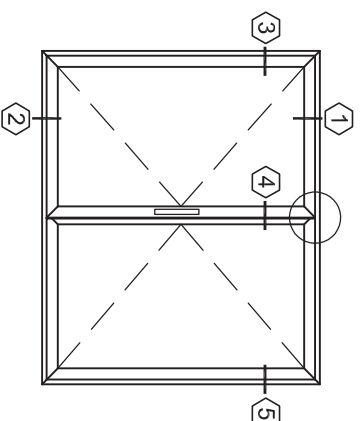
### אביזרים

מטרה	תאור	צורה	מק"ט	מס'
	אטם זיגוג פנימי		206***	19
	אטם זיגוג חיצוני (מק"ט) 3		206***	20
	אטם חיצוני		206405	21
	אטם פנימי		206401	22
	אטם מרכזי		206238	23
	פיגור יצוקה לאטם מרכזי		206239	24

לברזייר אטמי זיגוג ראה עמ' 160-03-V55

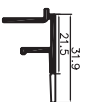
### אביזרים

כמות	תאור	מק"ט	מס'
4	פיגור נעימה למשקוף	203140	6
8	פיגור נעימה לכנף	203138	7
4	פיגור עזר למשקוף	203213	8
1	נבחרת ידית וזאז על V55-06-080	***	9
2	פיגור נעימה	202122	10
4	נגדי נעימה	202551	11
2	ציר	201108	12
1	סט פקוקים למפגש כנפיים	208120	13
1	סט ברזיים	202423	14
4	פקט ניקוד	208117	15
4	הגברת זיגוג	208711	16
ל"ה ממוקד 3	מזג מוביל	211609	17
6	מזג פיגור	208214	18



**פרופילים**

מט"י	מק"ט	תאור	צורה	צורת חיתוך	מידות חיתוך	כמות
1	000717	משקוף			B	2
2	010725	כנף			B-34 H-H1-11	2
3	090328	סרג זיגוג כנף			B-93 H-H1-102	2
4	010746	חציץ			B-38	1
5	061395	סרג זיגוג			B-46 H1-77	1
6	010210	תומך זכוכית לקבוע			לפי תצורה	2



חידוד הגברת זיגוג  
ברמתם לעובי זיגוג

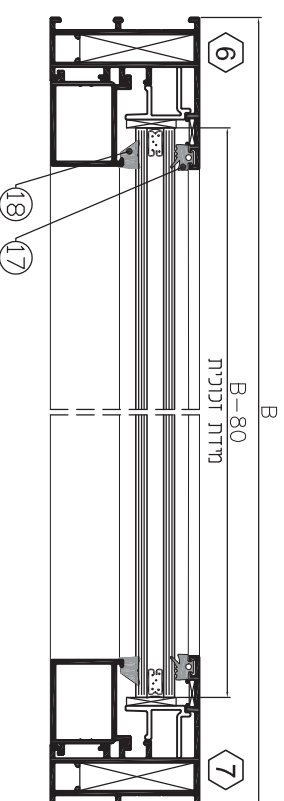
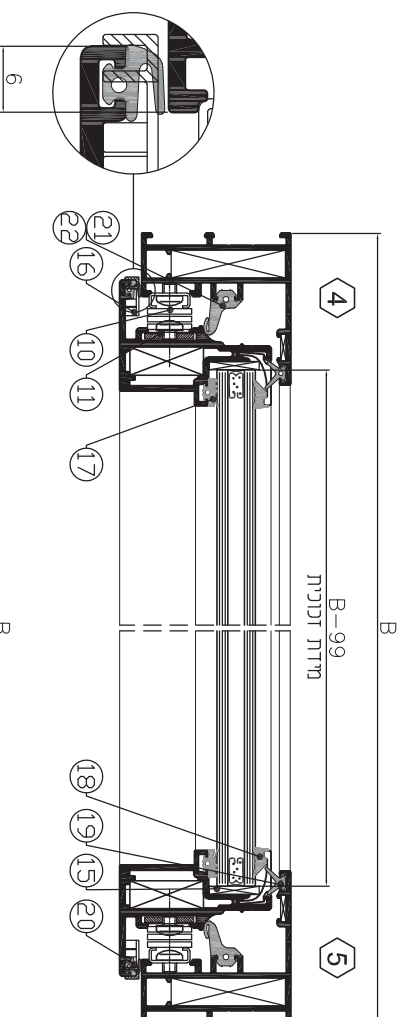
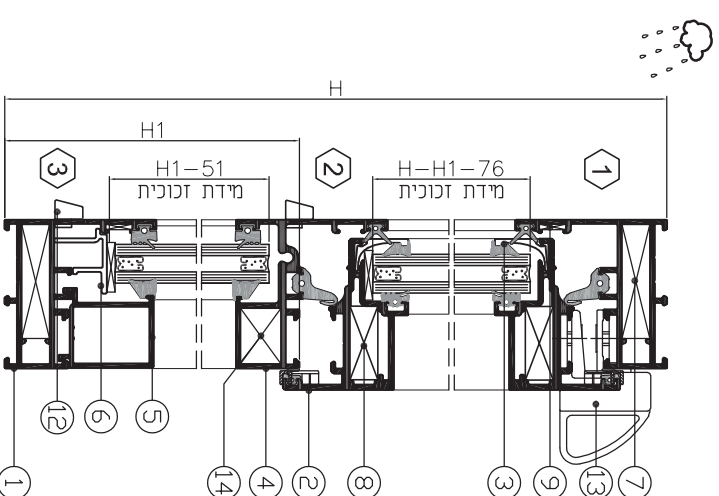
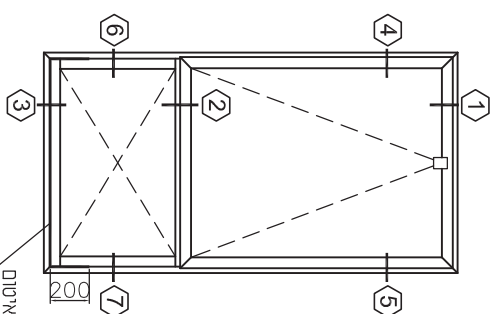
**אטמים**

מט"י	מק"ט	צורה	תאור	חברות
17	206***		אטם זיגוג פנימי	
18	206***		אטם זיגוג (קליף 3 חלק)	
19	206405		אטם חיצוני	
20	206401		אטם פנימי	
21	206238		אטם מרכזי	
22	206239		פרינץ יצוקה לאטם מרכזי	4 יחידות

**אביזרים**

מט"י	מק"ט	תאור	כמות
7	203140	פינת נעיצה למשקוף	4
8	203138	פינת נעיצה לכנף	4
9	203213	פינת עזר למשקוף	4
10	201***	לברורר מספריים ראה V55-60-100	1
11	201306	סט הרכבה למספריים	1
12	208117	פקקי ניקוד	2
13	212284	שנפץ	1
14	203313	מחבר חציץ	2
15	208711	הגברת זיגוג	לצ.
16	208214	מגן פינה	4

לברורר אטמי זיגוג כנף ראה ע"פ V55-03-160  
לברורר אטמי זיגוג לקבוע ראה ע"פ V55-30-130-150



**extal**

2022  
גרסה  
מ"מ עמוד V55-03-030  
מ"מ קובץ 193V5503

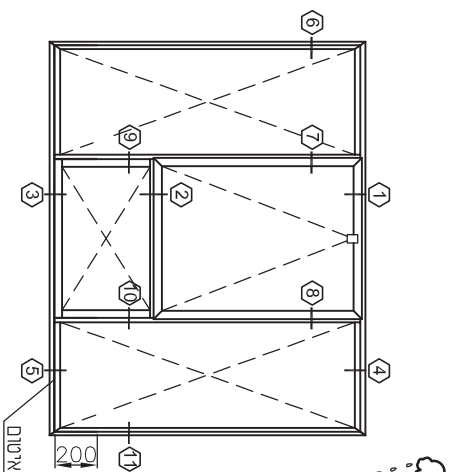
מ"מ ע"פ קבוע תחתון

V55

קו"פ 1:2

## פרטים

כמות	מידות חיתוך	צורת חיתוך	צורה	תאור	מק"ט	מח'.
2	B			משקוף	010717	1
2	B-2B1+12			כנף	010725	2
2	H-H1-11			סרגל זיגוג ננף	090328	3
2	B-2B1-47 H-H1-102			תריץ	010746	4
2	H-38 B-2xB1+9			סרגל זיגוג	061395	5
4	B-2xB1 B1-46 H1-77 H-108			תומך זכוכית לקובע	010210	6
כפי הצורך						

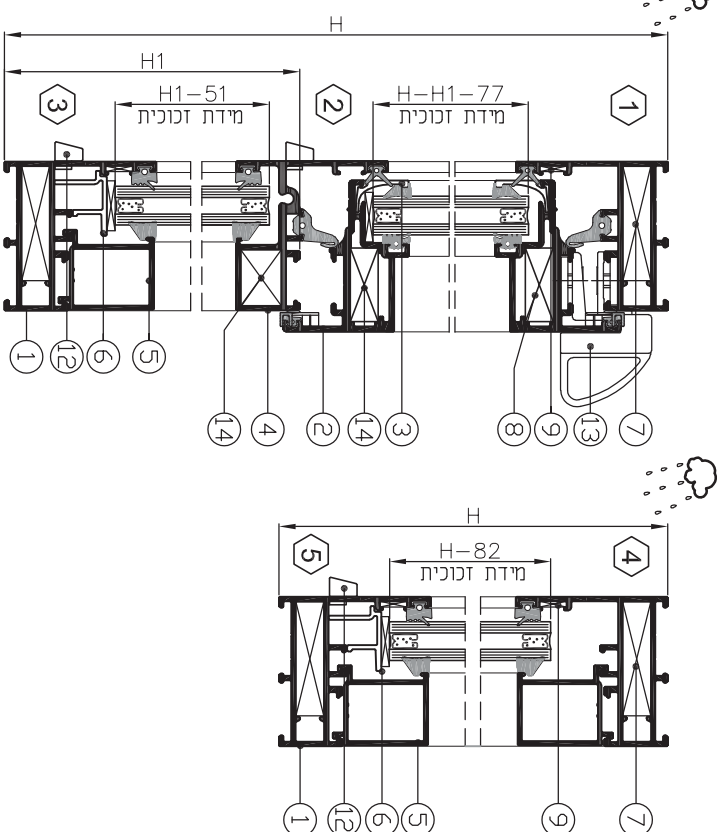


## אוספים

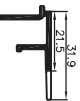
הערות	תאור	צורה	מק"ט	מח'.
	אטם זיגוג פנימי		206***	17
	אטם זיגוג (מל"י) 3 מ"מ		206***	18
	אטם חיצוני		206405	19
	אטם פנימי		206401	20
	אטם מרכזי		206238	21
	פינה יצוקה לאטם מרכזי		206239	22

## אביזרים

כמות	תאור	מק"ט	מח'.
4	פינת נעיצה למשקוף	203140	7
4	פינת נעיצה לכנף	203138	8
4	פינת עזר למשקוף	203213	9
1	לבוזיזיז מספריים ראה V55-06-100	201***	10
1	סט הרכבה למספריים	201306	11
2	פקקי ניקוז	208117	12
1	שנפר	212284	13
2	מחבר תריץ	203313	14
2	המברת זיגוג	208711	15
4	מגן פינה	208214	16



לבוזיזיזיז מספריים ראה V55-06-100  
 לרכיב אטם זיגוג נכנף ראה עמ' V55-03-160  
 לרכיב אטם זיגוג לקובע ראה עמ' V55-30-130-150



חיתוך המברת זיגוג  
 בהתאם לעובי זיגוג

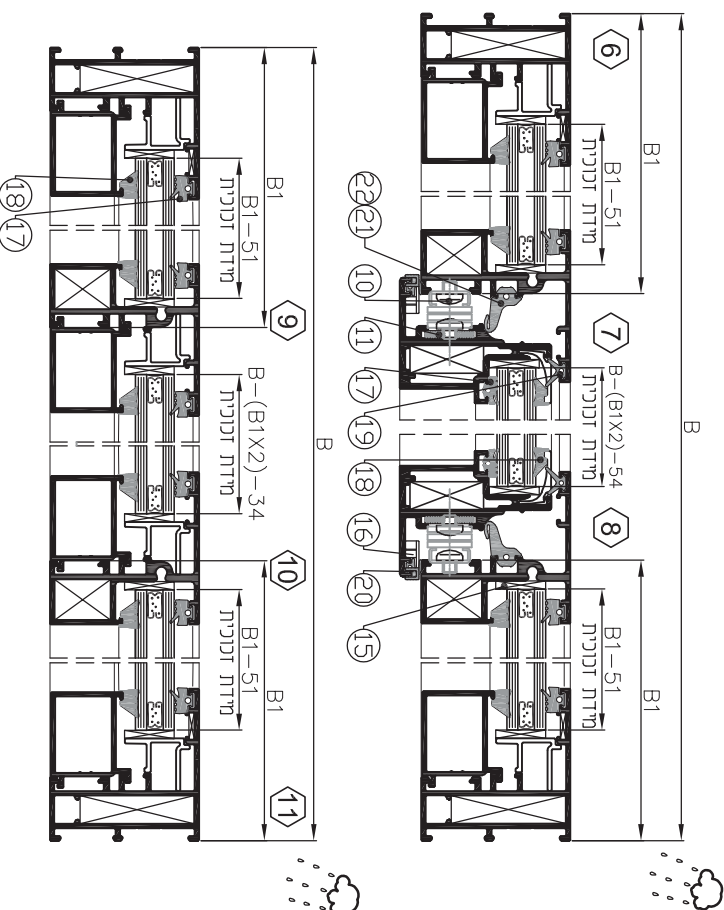
**extal**

2022  
 גרסה  
 V55-03-040 עמוד  
 193V5504 מ"מ קובץ

מ"מ קובץ  
 מ"מ קובץ  
 מ"מ קובץ  
 מ"מ קובץ

V55

קנ"ח 1:2



אביזרים

כמות	תאור	מק"ט	מס'
4	פינת נעיצה למשקוף	203140	14
4	פינת נעיצה לכנף	203138	15
4	פינת עזר למשקוף	203213	16
4	פינת לאראז	203164	17
4	פינת עזר לאראז	203215	18
2	מחבר לחציץ	203313	19
2	פקקי ניקוד	208117	20
נ.צ.	הגברת זיגוג	208711	21
2	פיו נעיצה	202104	22
2	גמדי נעיצה	202171	23
נ.צ.	נחויות מעגנון וראה עמ' V55-03-420	***	24
נחוץ 3	מוט מוביל	211906	25
4	מגן פינה	208214	26
נ.צ.	נליפון הרבשה	208507	27

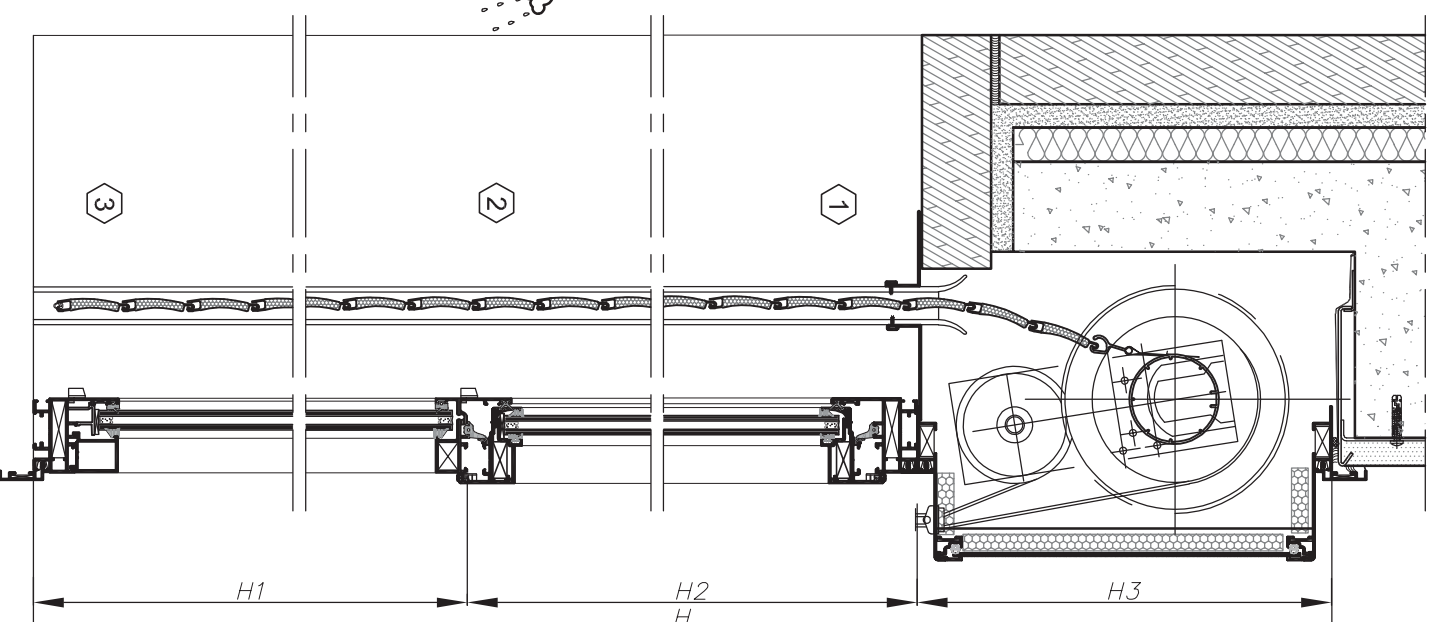
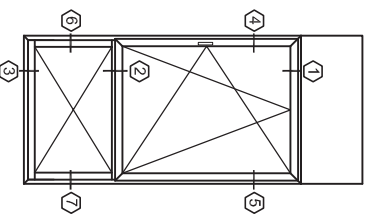
אטמים

חברות	תאור	צורה	מק"ט	מס'
	אטם זיגוג פנימי		206***	28
	אטם זיגוג (קלין) 3 חליץ		206***	29
	אטם חיצוני		206405	30
	אטם פנימי		206401	31
	אטם מרכזי		206238	32
	פינה יצוזה לאטם מרכזי 4 יחידות		206239	33
	אטם לאראז תריס		206534	34
	מברשת		206703	35
	מברשת		206702	36

פרופילים

כמות	מידות יחידות	צורת יחידון	צורה	תאור	מק"ט	מס'
2	B-21			משקוף	010718	1
2	H1+H2			כנף	010725	2
2	H2-18			תוספת למשקוף לתריס ידני	011154	3
1	H1+H2			חציץ	010746	4
1	B-71			סרגל לכנף	090328	5
2	B-129			סרגל לקבוע	061395	6
2	H2-108			תומך זנבית לקבוע	010210	7
1	B-81			אראז תריס	010252*	8
2	H1-84			סרגל	010253	9
2	B			הולבשה	007776	10
2	H3			מחבר	001447	11
2	B-16			חסילה לתריס	060665*	12
2	H3-40			שלב לתריס	*	13
2	B+50					
2	H+50					
2	B-44					
2	H1+H2+35					
2	B-75					

\* ניתן לשלב חריץ ושליבי גרילה שונים.  
 לברירה שלבנים נוספים ראה קטלוג חריסים



extal

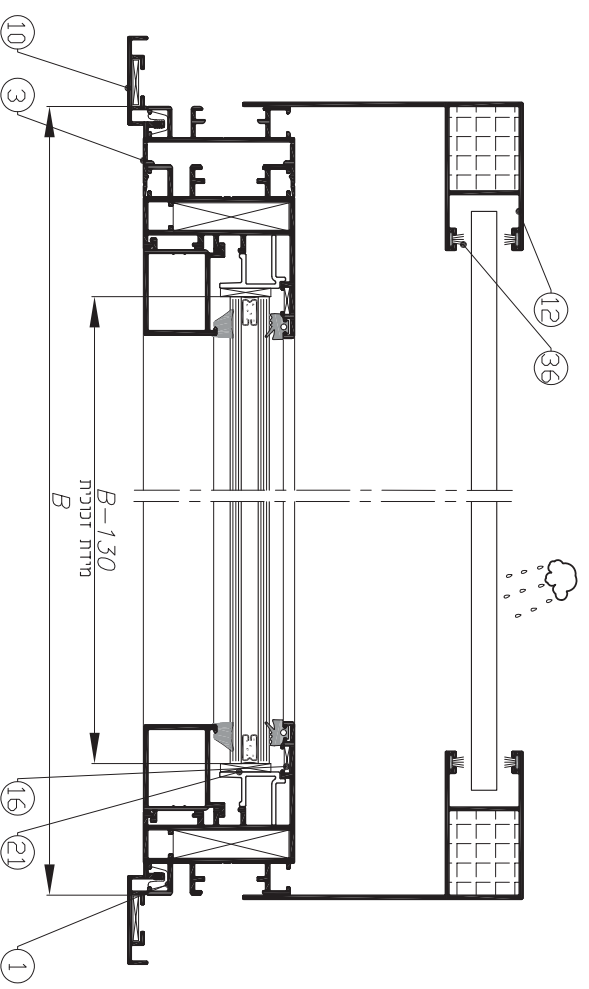
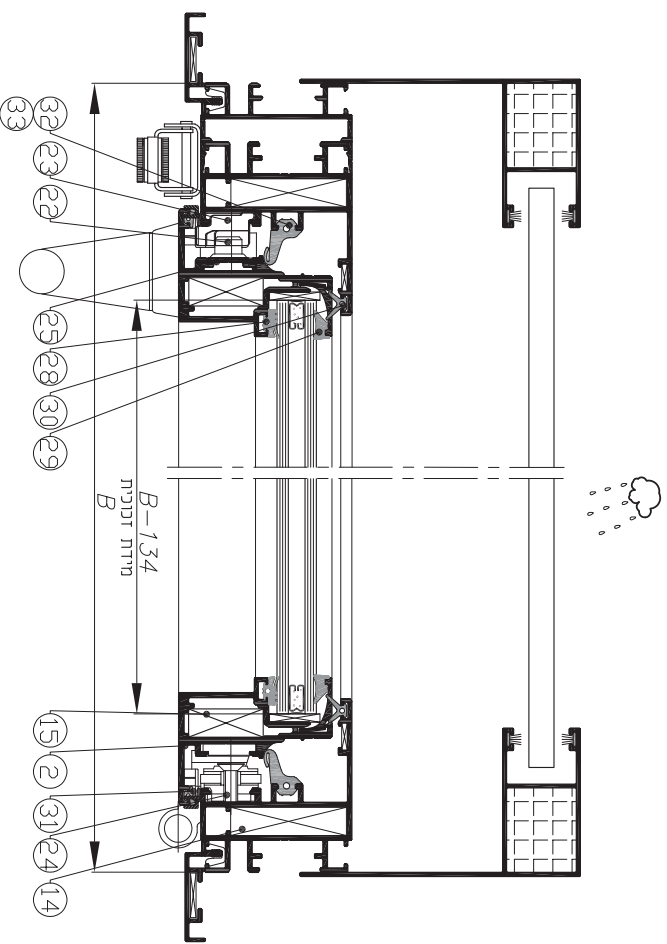
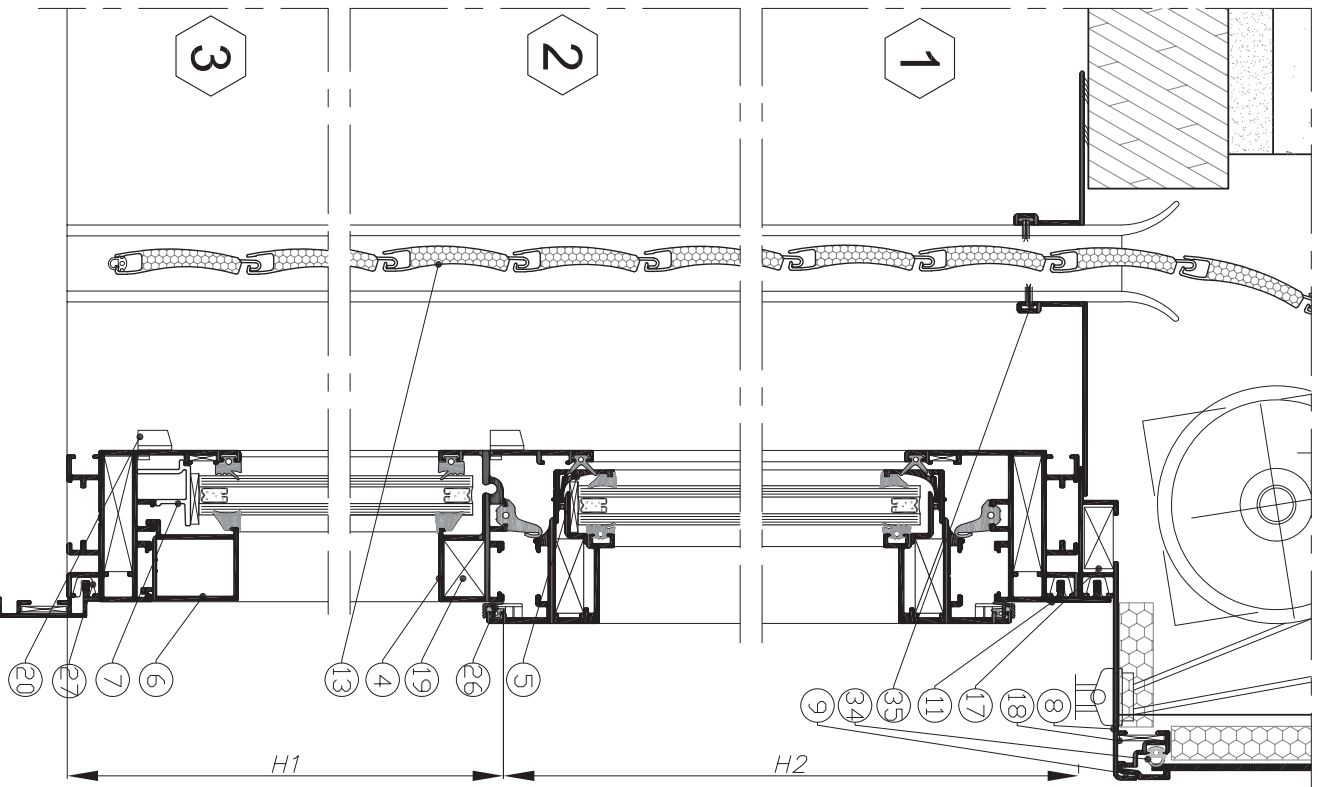
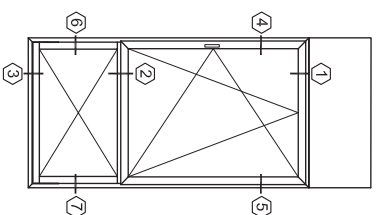
2022 גרסה  
 V55-03-050 עמוד  
 193V5505 מותג

ממ עמוד תחתון  
 ומנובלוק ידני

V55

קנה מידה 1:4

V55-30-130-150 עמ' וראה עמ' V55-03-160  
 לברירה אטמי זיגוג לכנף וראה עמ' V55-03-160  
 לברירה אטמי זיגוג לכנף וראה עמ' V55-03-160



**extal**

2022  
 V55-03-060 מודל עמוד תחתון  
 193V5505 מודל קובי ידני

מקור דריי קרפ עם קובי תחתון  
 ומונולוק ידני

V55

קנה מידה 1:2

פרופילים

מס'	מק"ט	תאור	צורה	צורת חיתוך	מידות חיתוך	כמות
1	000679	משקוף			H	1
2	000684	כנף			B-34	1
3	000692	חצי"ץ/רוחטון			B-156	1
4	000691	סרגל זיגוג לכנף			B-156 H-218	2
5	000316	חוספת החחונה			B-34	1

אביזרים

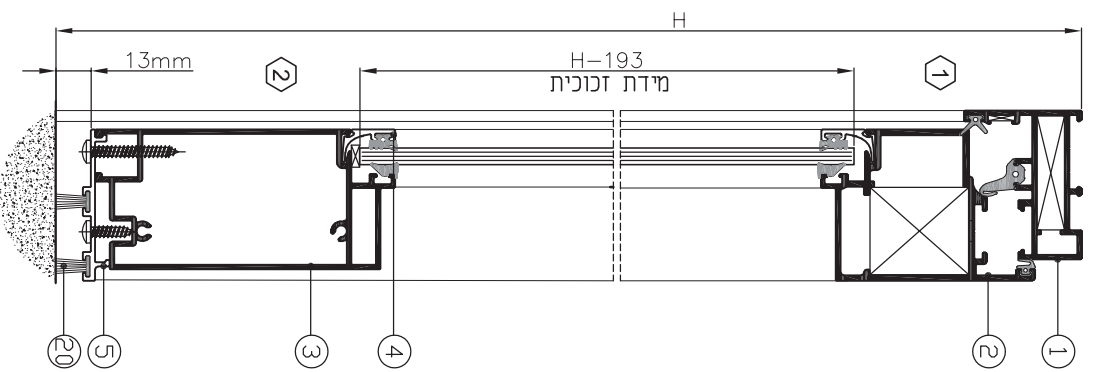
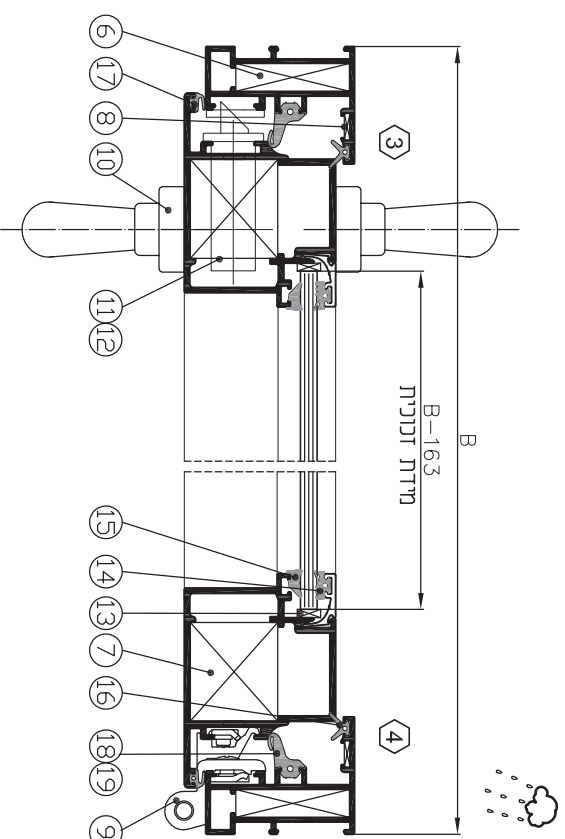
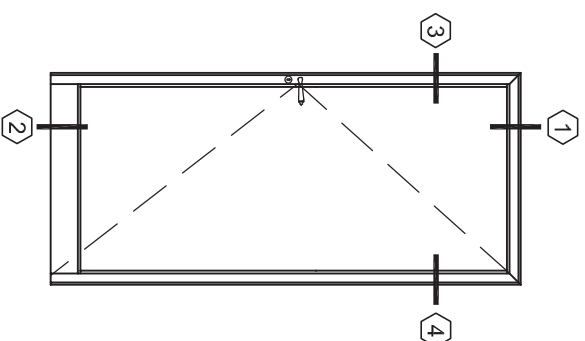
מס'	מק"ט	תאור	כמות
6	203140	פינת נעיצה למשקוף	2
7	203192	פינת נעיצה לכנף	2
8	203213	פינת עזר למשקוף	2
9	201255	ציר	*
10	***	לרוחטן ידית ראה עתה 080-06-055	1
11	202303	מנעול עם גמד'י 35 מ"מ	1
12	202369	צילינדר	1
13	208711	הגברות זיגוג	ל.צ.

\*בלרוחטן כמות ומיקום צירים ראה עמוד 360/350-03-555

אסיקים

מס'	מק"ט	צורה	תאור	הערות
14	206***		אטם זיגוג פנימי	
15	206***		אטם זיגוג (קל"ז) 3 מ"מ	
16	206405		אטם חיצוני	
17	206401		אטם פנימי	
18	206238		אטם מרכזי	
19	206239		פינה יצוקה לאטם מרכזי 2 יחידות	
20	206703		מברשת	

לרוחטן אטמי זיגוג ראה עתה 170-30-555



extal

2022 גרסה  
ממ עמוד 70-03-555  
ממ מרבץ 193/5506

דלת פנימה פנימה כנף רחבה

V55

ק"מ 2:1



## מאפיינים

מח"ס	מק"ס	תאור	צורה	צורת חיתוך	מידות חיתוך	כמות
1	010679	משקוף			H	1
2	010684	כנף			B-34 H-14	2
3	010691	סרגל זיגוג לכנף			B-152 H-169	2
4	010316	תוספת תחתונה			B-34	1

## אביזרים

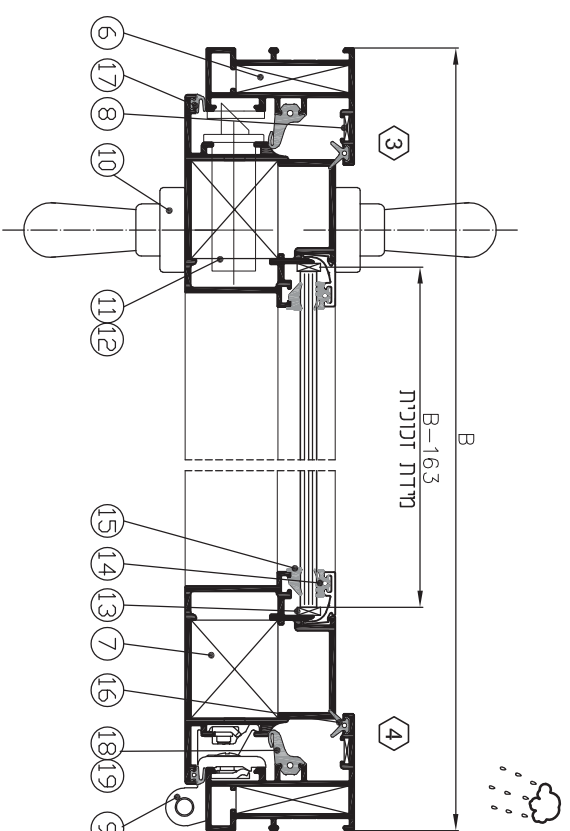
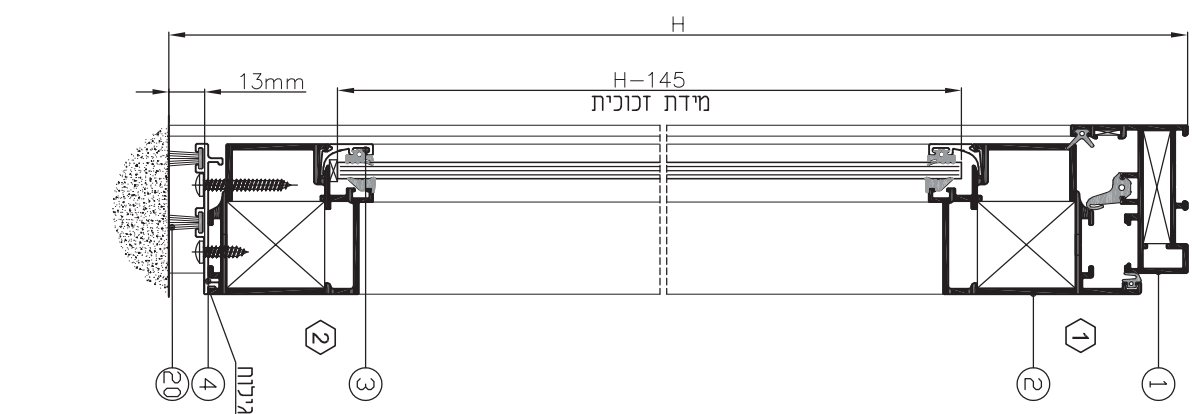
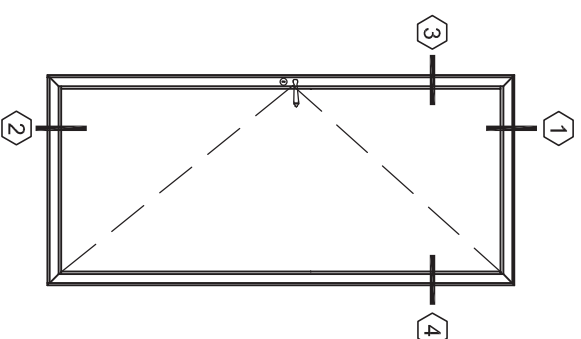
מח"ס	מק"ס	תאור	כמות
6	203140	פינת נעיצה למשקוף	2
7	203192	פינת נעיצה לכנף	4
8	203213	פינת עוזר למשקוף	2
9	201255	ציר	*
10	***	לבויות זיית ראה עמ' 080-06	1
11	202303	מנעול עם נגמדי 35 מ"מ	1
12	202369	צילינדר	1
13	208711	הגבהת זיגוג	ל.צ.

\*לבויות כמות ומיקום צירים ראה עמוד 360/350-03-05

## אטמים

מח"ס	מק"ס	צורה	תאור	תערוך
14	206231		אטם זיגוג פנימי	
15	206232		אטם זיגוג (קולי) 3 מ"מ	
16	206405		אטם חיצוני	
17	206401		אטם פנימי	
18	206238		אטם מרכזי	
19	206239		פינה יצוקה לאטם מרכזי 2 יחידות	
20	206703		מברשת	

לבויות אטמי זיגוג ראה עמ' 200-03-05



**extal**

2022  
גרסה  
מח' עמוד 080-03-05  
מח' קובץ 193V5506

דלת פתיחה פנימה כנף רחבה  
חיתוך פרופיל החתוך 2 - 45°

V55

קולי 1:2

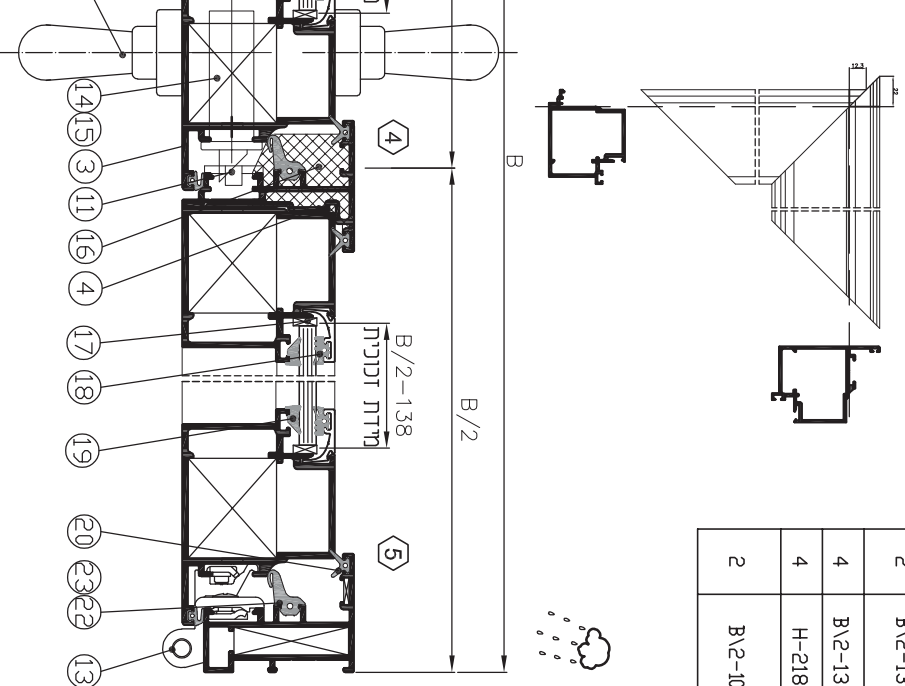
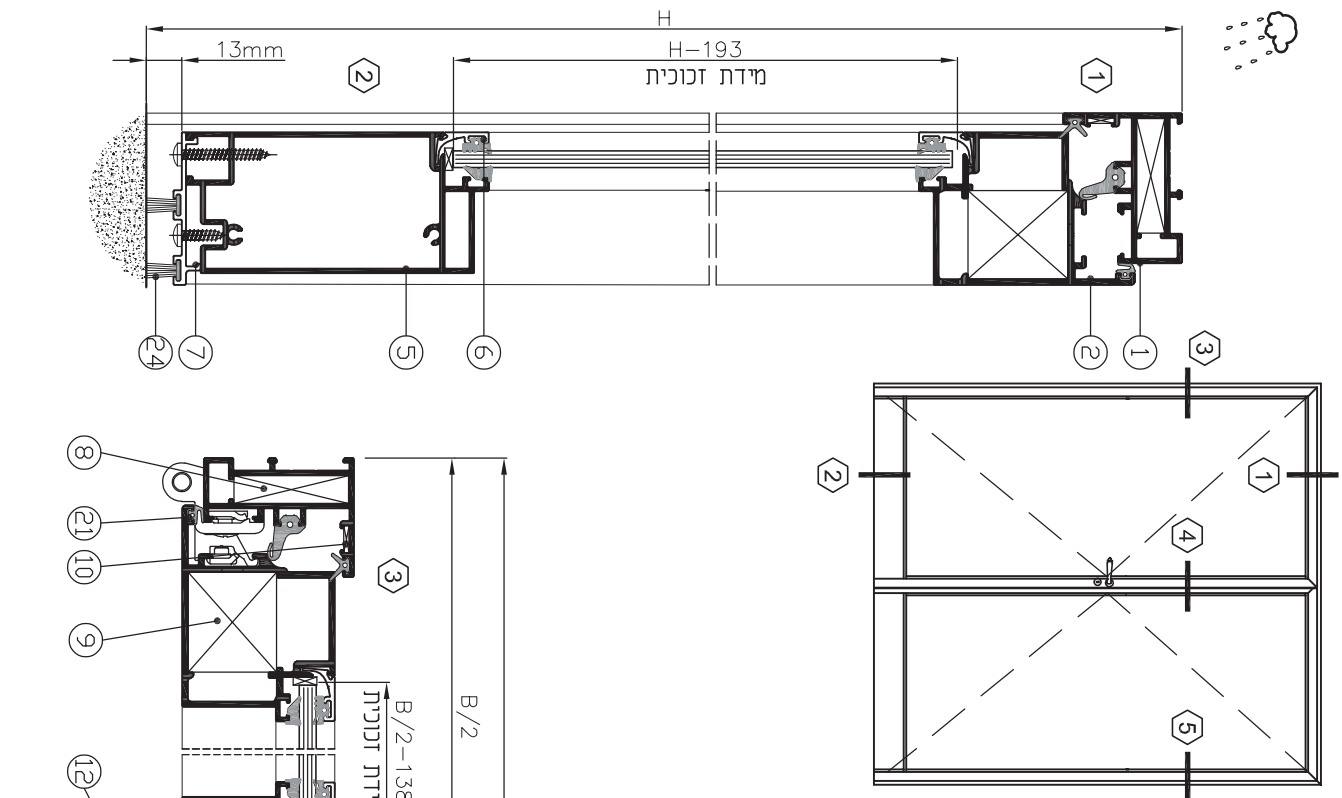
## אביזרים

כמות	תאור	מק"ט	מס'
2	פינת נעיצה למשקוף	203140	8
4	פינת נעיצה לכנף	203192	9
2	פינת עזר למשקוף	203213	10
1	סט ברזורים	202423	11
1	נחוות ידית ראה על V55-06-080	***	12
*	ציר	201255	13
1	מונעול עם גרדי	202303	14
1	צילינדר לתנועול	202369	15
1	סט פקקים למפגש כנפיים	208155	16
נ.צ.	המברות זיגוג	208711	17

כמות	מדידות יחידות	צורת היחיד	צורה	תאור	מק"ט	מס'
1	B			משקוף	010679	1
2	H			כנף	010684	2
3	H-31			מפגש כנפיים	010683	3
1	H-41			תוספת למפגש כנפיים	010751	4
1	H-61			תחית/תחתון	010692	5
2	Bx2-132			סוגל זיגוג לכנף	010691	6
4	Bx2-132			תוספת תחתונה	010316	7
4	H-218					
2	Bx2-10					

\*לברירת כמות ומיקום צירים ראה עמוד V55-03-350/360

## פרופילים



## אביזרים

מס'	מק"ט	צורה	תאור	הערות
17	206***		אטם זיגוג פנימי	
18	206***		אטם זיגוג (קוליז) 3 מ"מ	
19	206405		אטם חיצוני	
20	206401		אטם פנימי	
21	206238		אטם מרכזי	
22	206239		פינה יצוקה ליאטס מרכזי 2 יחידות	
23	206703		מברשת	

לברירת אטיב זיגוג ראה עמ' V55-30-170

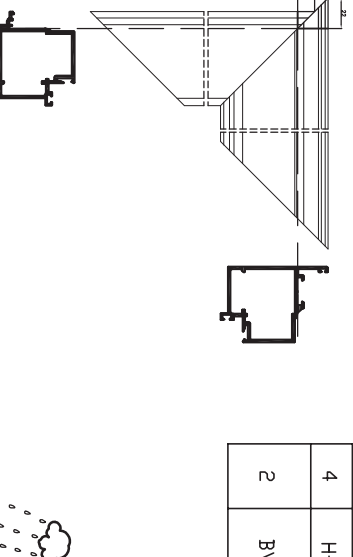
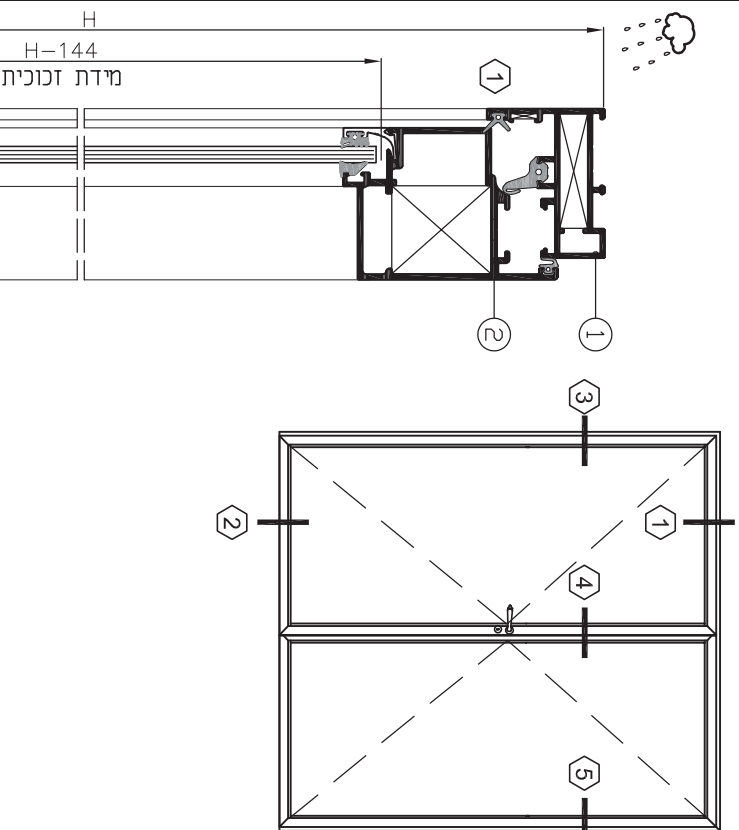
### אביזרים

מח'י	מק"י"ט	תאור	כמות
7	203140	פרינת נעימה לחשקוף	2
8	203192	פרינת נעימה לכנף	4
9	203213	פרינת עזר לחשקוף	2
10	202423	סט בריזות	1
11	***	לוחיות ידית ראה עמ' V55-06-080	1
12	201255	ציר	*
13	202303	מנעול עם גמדי	1
14	202369	צילינדר לתנעול	1
15	208155	סט פקקים לתפמש כנפיים	1
16	208711	המברות דיגום	16

\*לברזית כמות ומקומם צירים ראה עמוד V55-03-350/360

### פרופילים

מח'י	מק"י"ט	תאור	צורה	צורת חיתוך	מידות חיתוך	כמות
1	010679	חשקוף			H	1
2	010684	כנף			B/2-10	4
3	010683	תפמש כנפיים			H-14	3
4	010751	תוספת לתפמש כנפיים			H-33	1
5	010691	סרגל דיגום לכנף			H-169	4
6	010316	תוספת תחתונה			B/2-132 H-61	4 1



### אספים

מח'י	מק"י"ט	צורה	תאור	כמות
17	206***		אטם דיגום פנימי	4 B/2
18	206***		אטם דיגום (קול"צ) חלון	4 B/2
19	206405		אטם חיצוני	2 B/2
20	206401		אטם פנימי	2 H
21	206238		אטם מרכזי	2 B/2
22	206239		פרינה יצוקה לאטם מרכזי	2
23	206703		מברשת	4 B/2

לברזית אטמי דיגום ראה עמ' V55-03-200

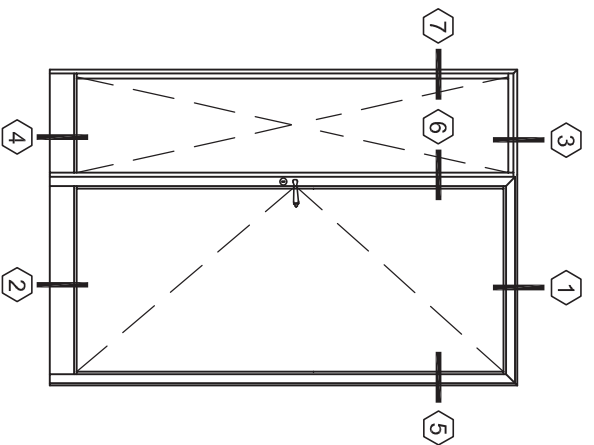
**extal**

2022  
גרסה  
ממ עמוד V55-03-100  
ממ קובץ 193V5507

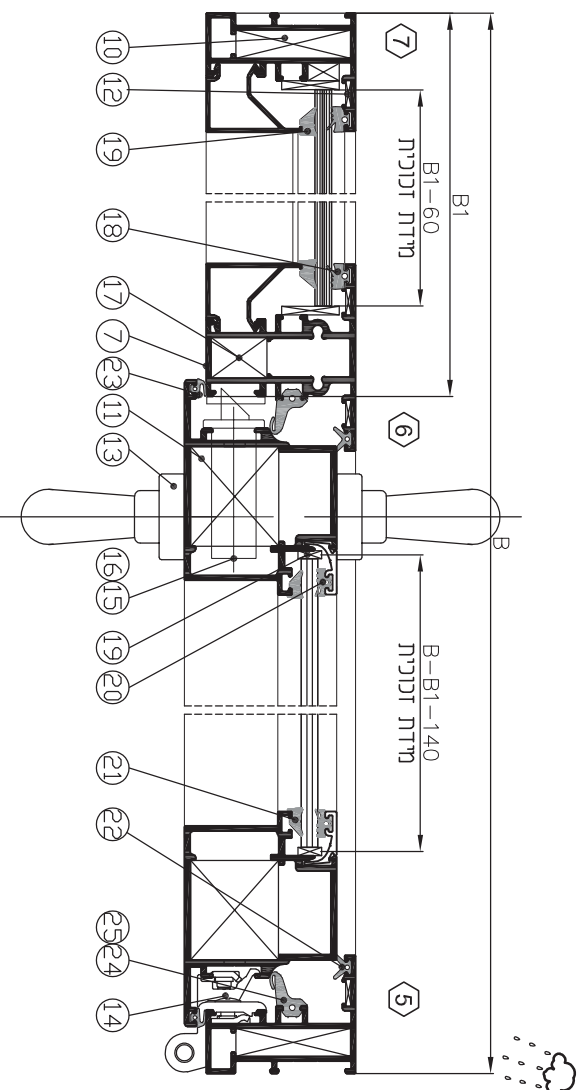
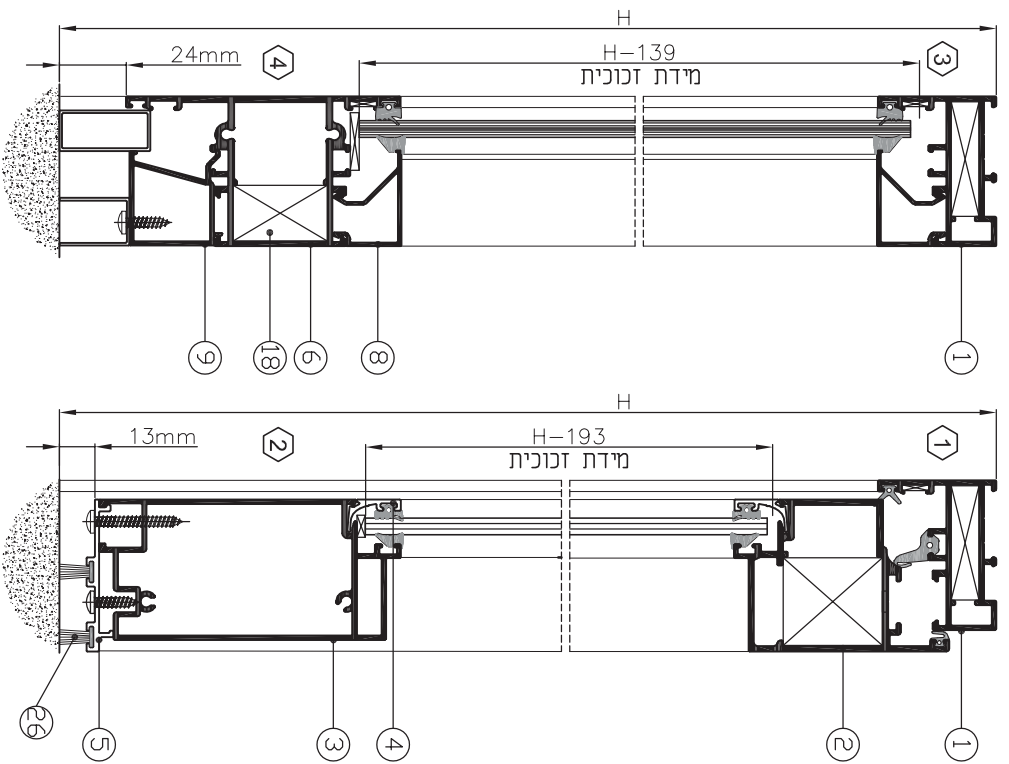
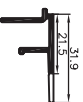
דלת דו כנפית - כנף רחבה  
חיתוך פרופיל תחתון ב - 45°

V55

קיל"מ 1:2



חיתוך האבחת זיגוג  
 בחתום לעובר זיגוג



### פרופילים

כמות	מידות חידוד	צורת חידוד	צורה	תאור	מק"ט	מס'
1	B			משקוף	010679	1
2	H			ננף	010684	2
1	B-B1-11			תחתון	010692	3
2	H-31			סרגל זיגוג לכנף	010691	4
1	B-B1-134			תוספת תחתונה	010316	5
1	B-B1-11			תצוץ לקבוע	010744	6
1	B1-41			תצוץ לקבוע	010742	7
2	B1-51			סרגל לקבוע	010091	8
2	H-166			סרגל לקבוע תחתון	061469	9

### אטמים

הערות	תאור	צורה	מק"ט	מס'
	אטם זיגוג פנימי		206231	20
	אטם זיגוג אטם (קלד) 3 מ"מ		206232	21
	אטם חיצוני		206405	22
	אטם פנימי		206401	23
	אטם מרכזי		206238	24
	פינה יצוקה לאטם מרכזי 8 יחידות		206239	25
	מברשת		206703	26

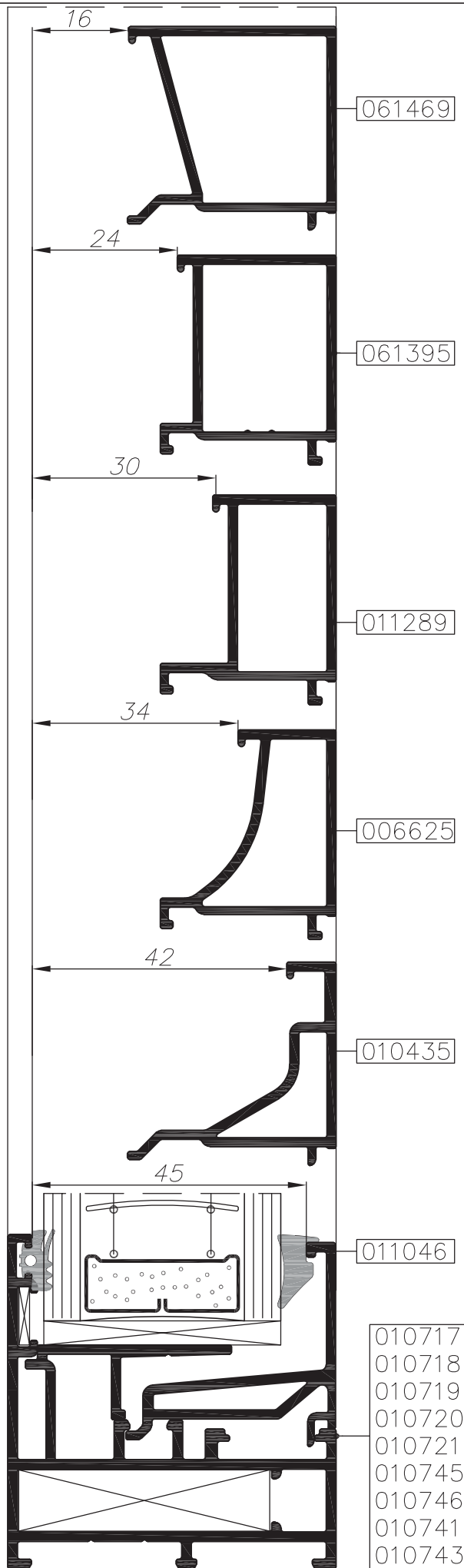
\*\*\* רבחורת אטמי זיגוג לקבוע ראה עמ' 150-130-V55-30

לרבחורת אטמי זיגוג לכנף ראה עמ' 160-03-V55

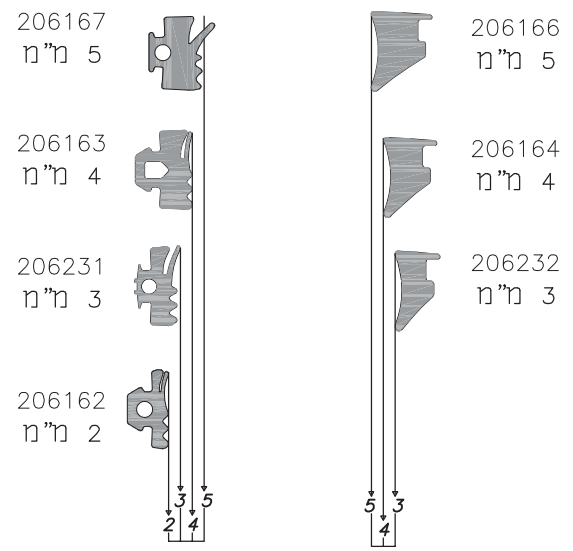
### אביזרים

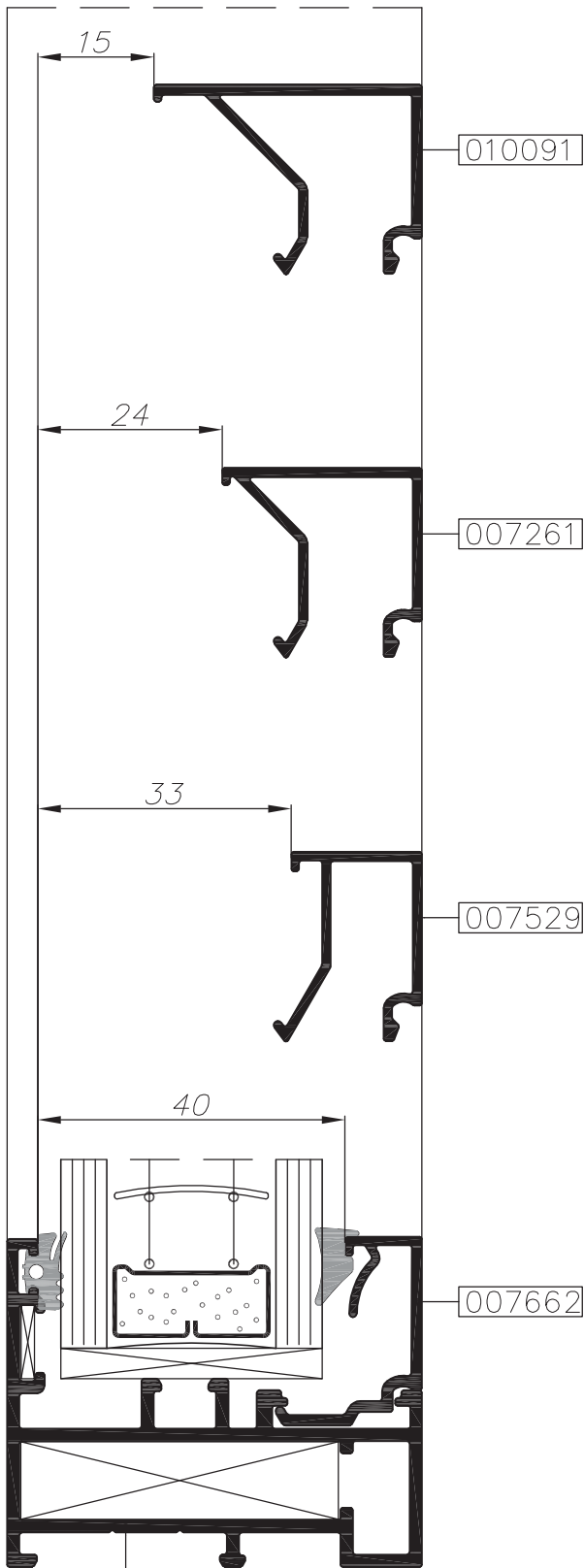
כמות	תאור	מק"ט	מס'
2	פינת נעיצה למשקוף	203140	10
2	פינת נעיצה לכנף	203192	11
2	פינת עזר למשקוף	203213	12
1	לבויות ידית ראה עמ' 080-06-V55	***	13
*	ציר	201255	14
1	תנעול עם גמדי	202303	15
1	צילינדור לתנעול	202369	16
1	מחבר תצוץ	203313	17
2	מחבר תצוץ	203339	18
1	המברות זיגוג	208711	19

\*לרבחורת כמות ומיקום צירים ראה עמוד 360/350-V55-03



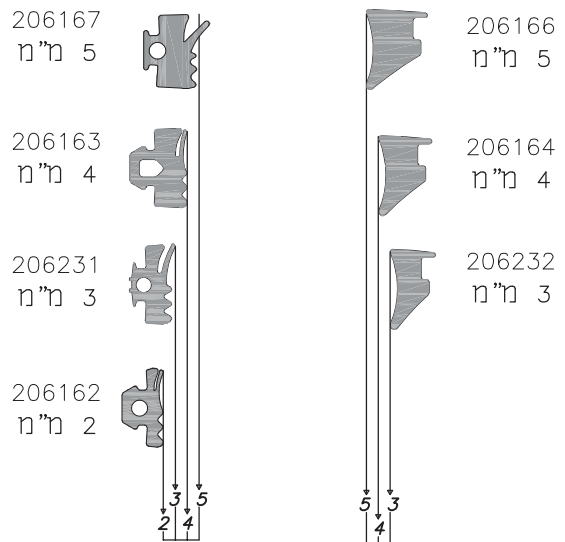
אטם זיגוג (כפתור)	אטם קליו (דחיפה)	זכוכית	מרווח זיגוג	סרגל זיגוג
206167	206166	6 ח"מ	16 ח"מ	061469
206163	206166	7 ח"מ		
206163	206164	8 ח"מ		
206231	206164	9 ח"מ		
206231	206232	10 ח"מ		
206167	206166	14 ח"מ	24 ח"מ	061395
206163	206166	15 ח"מ		
206163	206164	16 ח"מ		
206231	206164	17 ח"מ		
206231	206232	18 ח"מ		
206167	206166	20 ח"מ	30 ח"מ	011289
206163	206166	21 ח"מ		
206163	206164	22 ח"מ		
206231	206164	23 ח"מ		
206167	206166	24 ח"מ		
206163	206166	25 ח"מ	34 ח"מ	006625
206163	206164	26 ח"מ		
206231	206164	27 ח"מ		
206231	206232	28 ח"מ		
206167	206166	32 ח"מ		
206163	206166	33 ח"מ	42 ח"מ	010435
206163	206164	34 ח"מ		
206231	206164	35 ח"מ		
206162	206164	36 ח"מ		
206163	206164	37 ח"מ	45 ח"מ	011046
206162	206164	39 ח"מ		



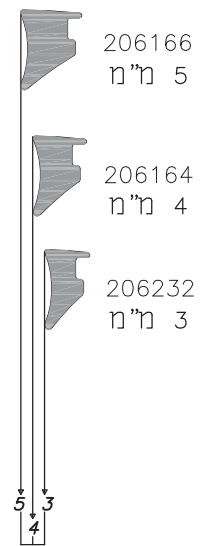
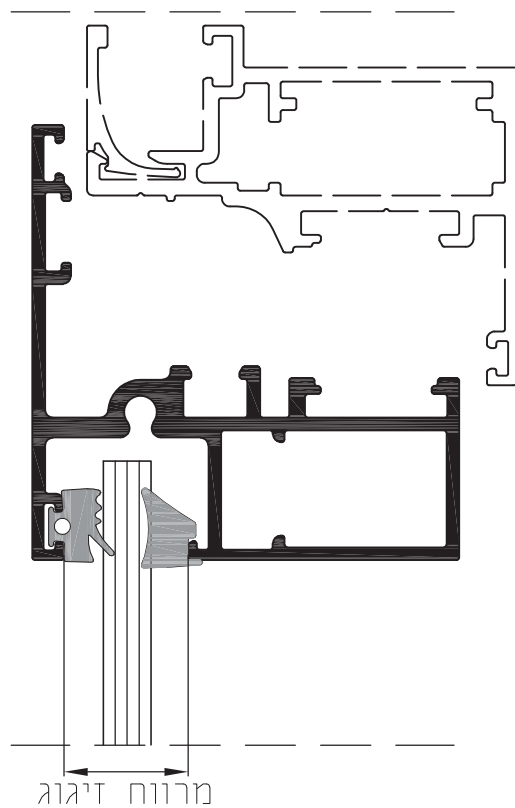
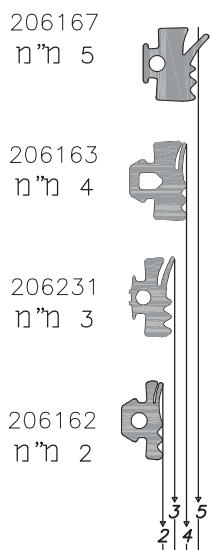


- 010679
- 010678
- 010677
- 010680
- 010722
- 010749
- 010747
- 010742
- 010744

אטם דיגוג (כפתור)	אטם קליון (דחיפה)	זכוכית	מרווח דיגוג	סרגל דיגוג
206163	206166	6 נ"מ	15 נ"מ	010091
206163	206164	7 נ"מ		
206231	206164	8 נ"מ		
206231	206232	9 נ"מ		
206167	206166	14 נ"מ	24 נ"מ	007261
206163	206166	15 נ"מ		
206163	206164	16 נ"מ		
206231	206164	17 נ"מ		
206231	206232	18 נ"מ	33 נ"מ	007529
206167	206166	23 נ"מ		
206163	206166	24 נ"מ		
206163	206164	25 נ"מ		
206231	206164	26 נ"מ	40 נ"מ	007662
206231	206232	27 נ"מ		
206167	206166	30 נ"מ		
206163	206166	31 נ"מ		
206163	206164	32 נ"מ		
206231	206164	33 נ"מ		
206231	206232	34 נ"מ		
206162	206232	35 נ"מ		

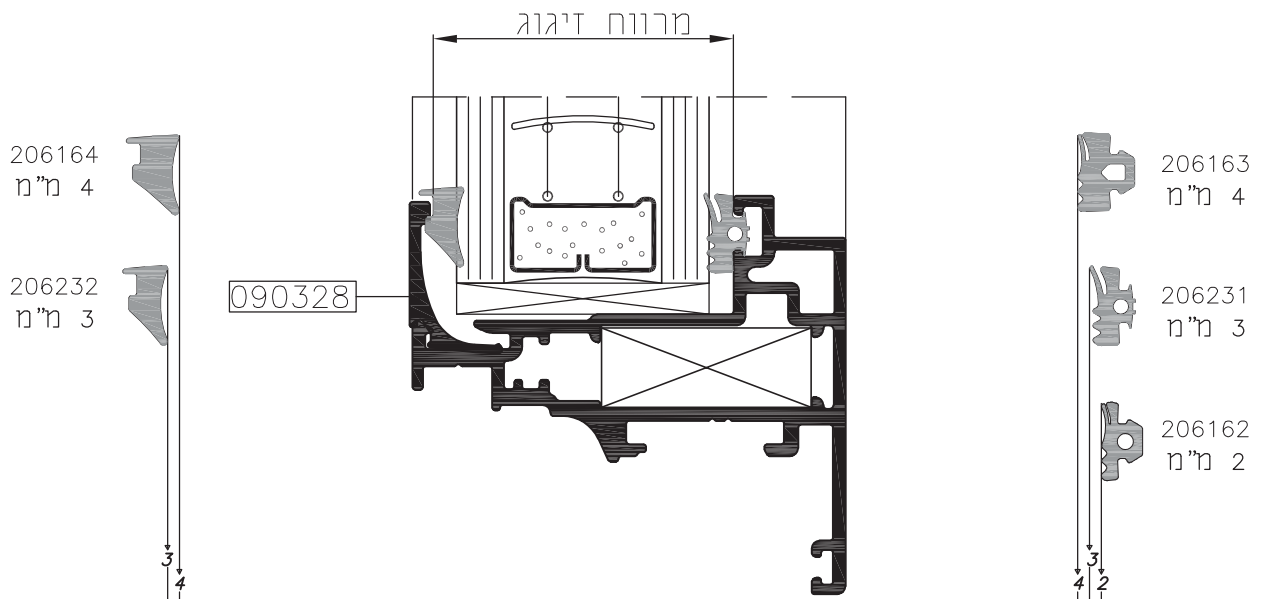


חציץ	מרווח זיגוג	זכוכית	אטם קניין (דח"פה)	אטם זיגוג (כפתור)
010745	16 נ"מ	6 נ"מ	206166	206167
		7 נ"מ	206166	206163
		8 נ"מ	206166	206231
		9 נ"מ	206164	206231
		10 נ"מ	206232	206231
		11 נ"מ	206232	206162
010746	24 נ"מ	14 נ"מ	206166	206167
		15 נ"מ	206166	206163
		16 נ"מ	206166	206231
		17 נ"מ	206164	206231
		18 נ"מ	206232	206231
		19 נ"מ	206232	206162
011282	30 נ"מ	20 נ"מ	206166	206167
		21 נ"מ	206166	206163
		22 נ"מ	206166	206231
		23 נ"מ	206164	206231
		24 נ"מ	206232	206231
		25 נ"מ	206232	206162

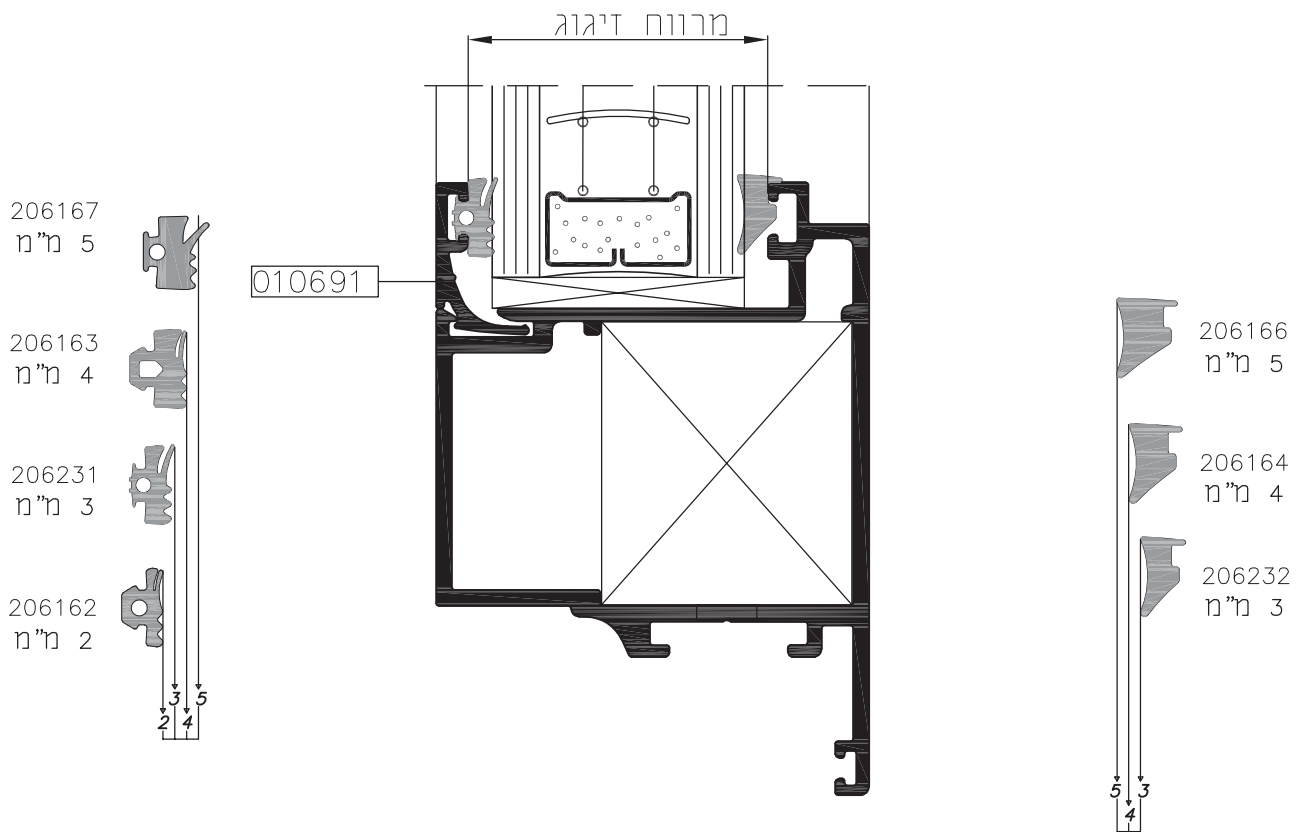




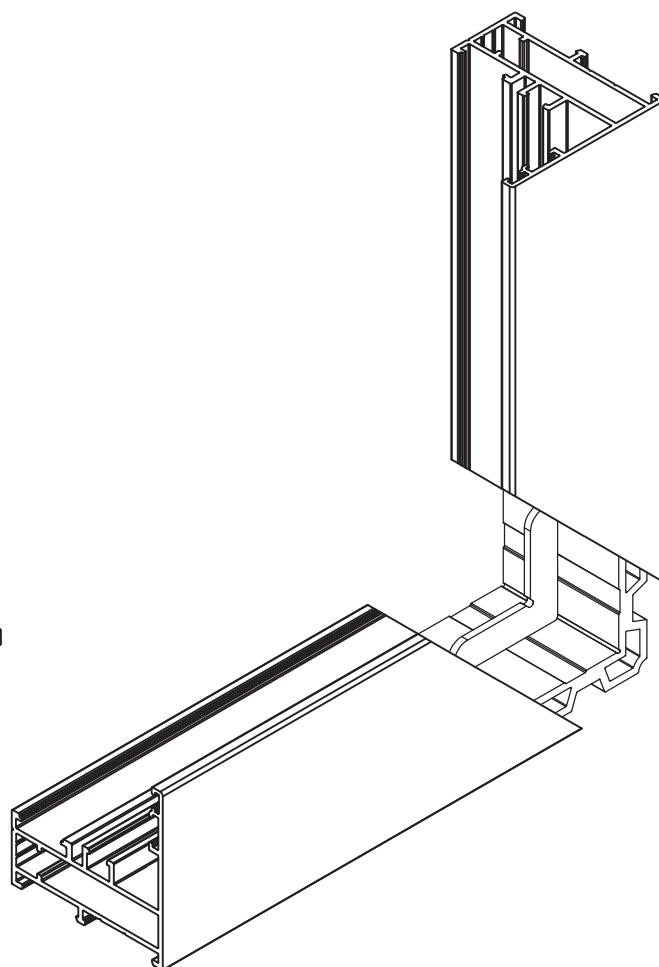
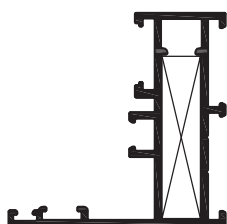
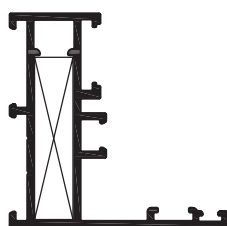
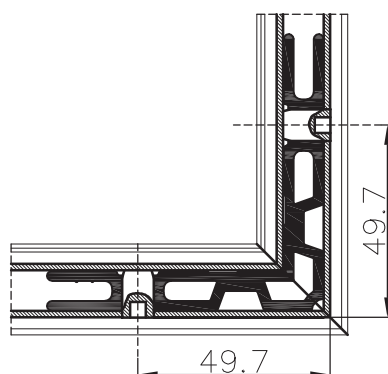
אטם זיגוג (כפתור)	אטם קליין (דחייפה)	זכוכית	מרווח זיגוג	כנף	סרגל זיגוג
206231	206232	6 מ"מ	12 מ"מ	010724 010723	090328
206162	206232	7 מ"מ			
206163	206164	12 מ"מ	20 מ"מ	010725 010726	
206163	206232	13 מ"מ			
206231	206232	14 מ"מ			
206163	206164	22 מ"מ	30 מ"מ	010727 010728	
206163	206232	23 מ"מ			
206231	206232	24 מ"מ			
206163	206164	30 מ"מ	38 מ"מ	010729 010730	
206163	206232	31 מ"מ			
206231	206232	32 מ"מ			
206163	206164	37 מ"מ	45 מ"מ	010971 010972	
206231	206232	39 מ"מ			



אטם דיגוג (כפתור)	אטם קליין (דחיפה)	זכוכית	מרווח דיגוג	כנף	סרגל דיגוג
206162	206164	6 ח"מ	12 ח"מ	010684 010683 010692	010691
206162	206232	7 ח"מ			
206163	206164	12 ח"מ	20 ח"מ	010681 010682 010693	
206231	206164	13 ח"מ			
206162	206164	14 ח"מ			
206163	206164	20 ח"מ	28 ח"מ	010686 010685 010694	
206231	206164	21 ח"מ			
206162	206164	22 ח"מ			
206163	206164	24 ח"מ	32 ח"מ	010687 010688 010695	
206231	206164	25 ח"מ			
206162	206164	26 ח"מ			
206167	206166	28 ח"מ	38 ח"מ	010689 010690 010696	
206163	206164	30 ח"מ			
206163	206164	31 ח"מ			
206162	206164	32 ח"מ			



מק"ם פינת עזר	מק"ם פינת נעיזה	מק"ם פרופילי משקוף	
203213	203140	010717	010679
		010718	010678
		010720	010680
			010721

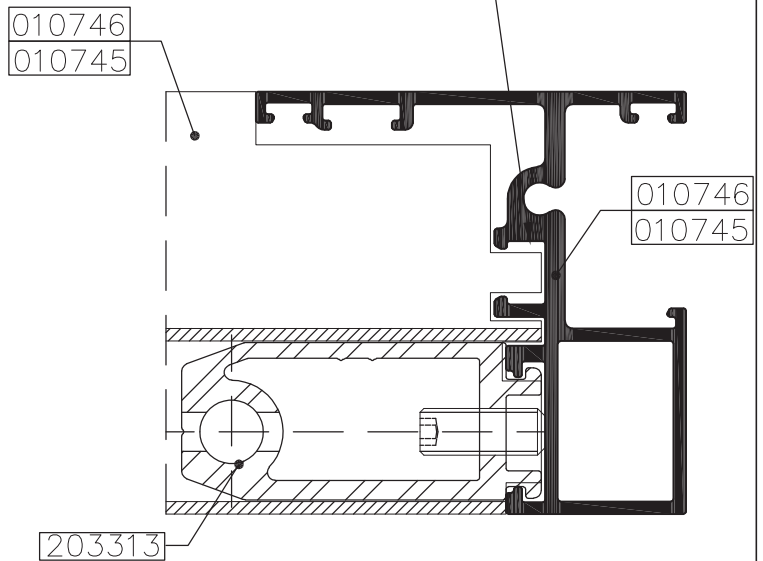
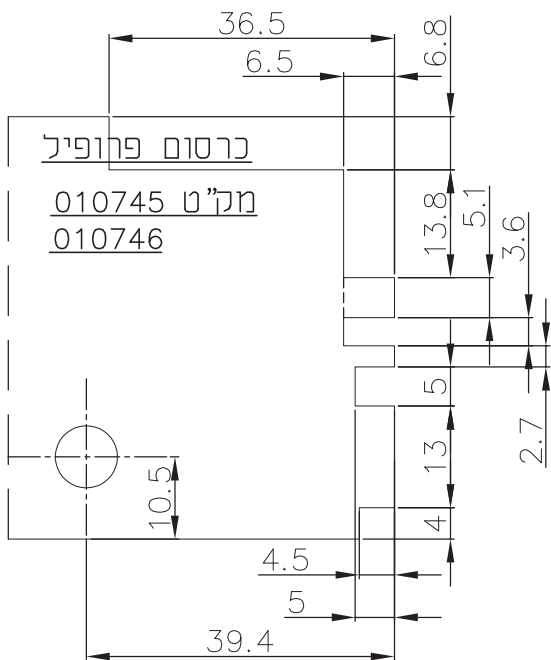
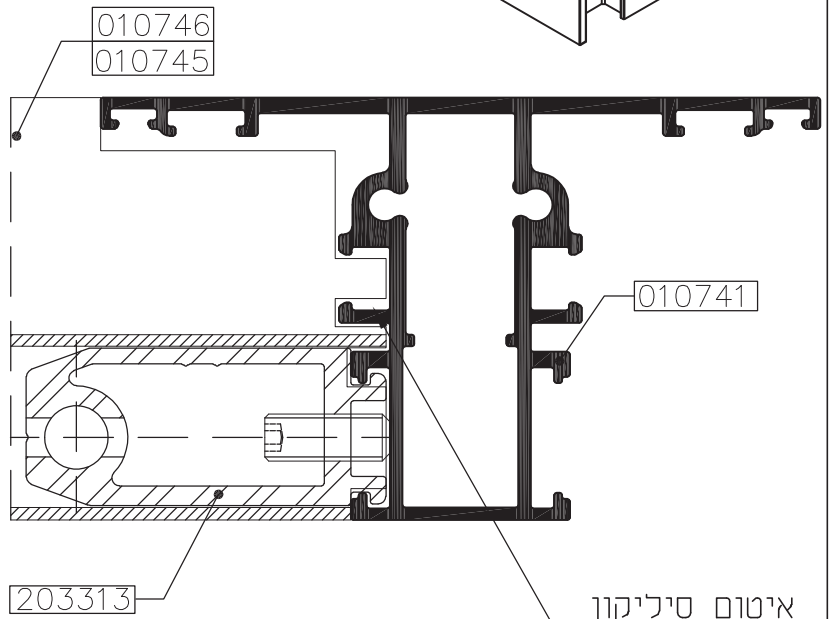
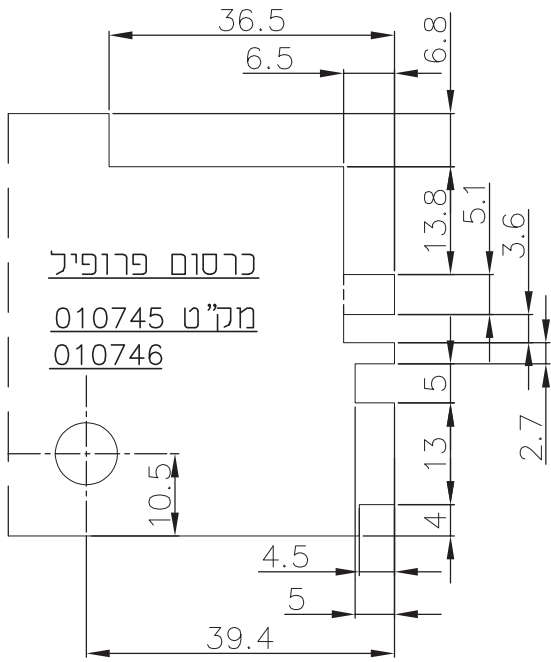
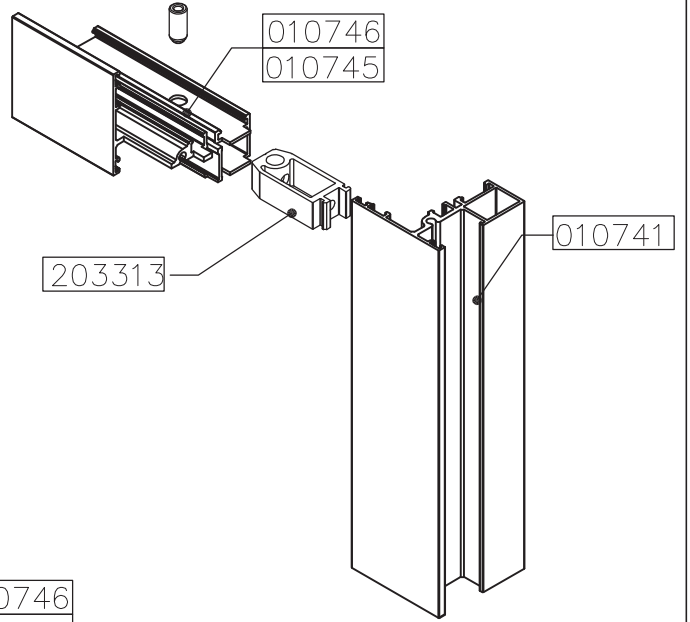
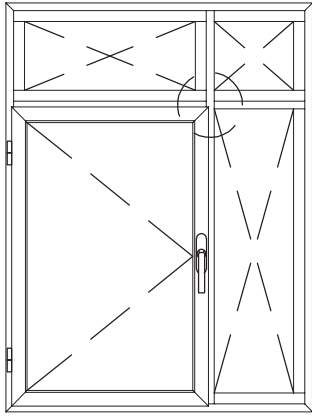


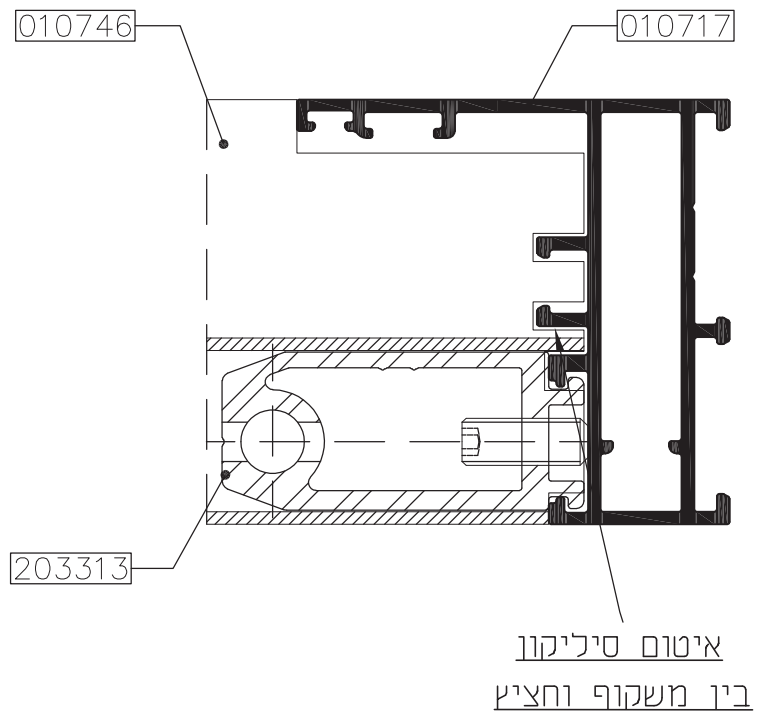
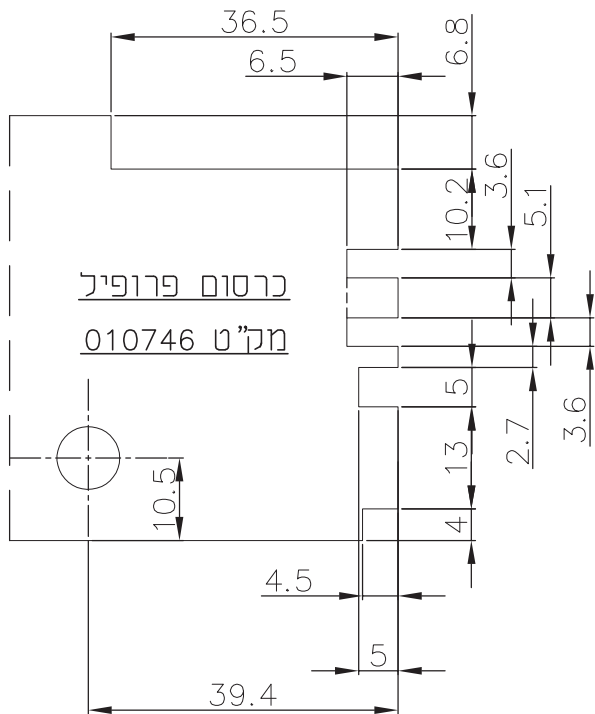
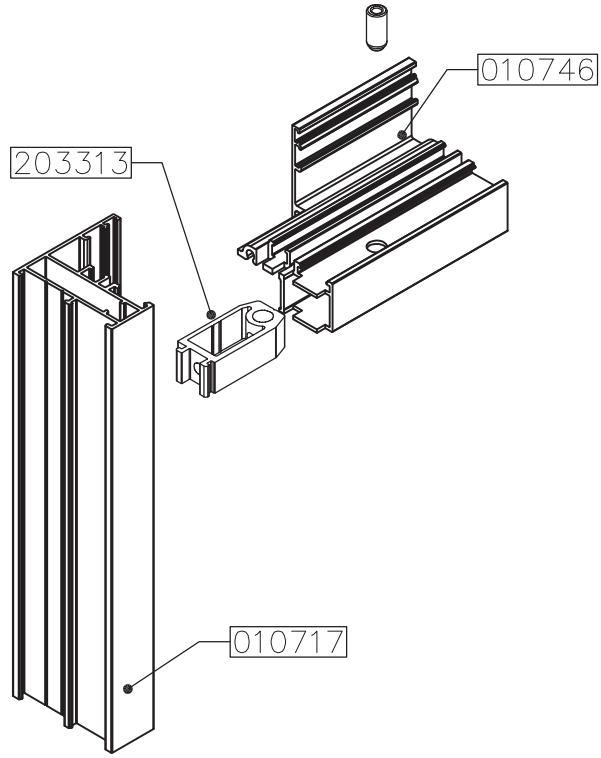
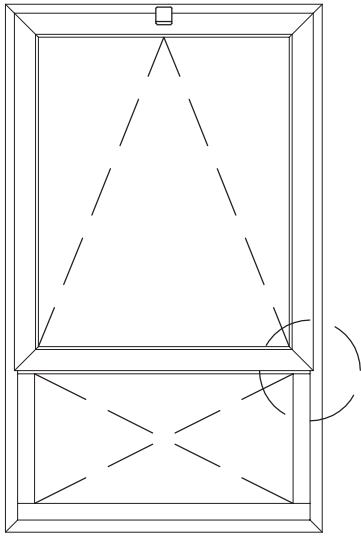
**extal**

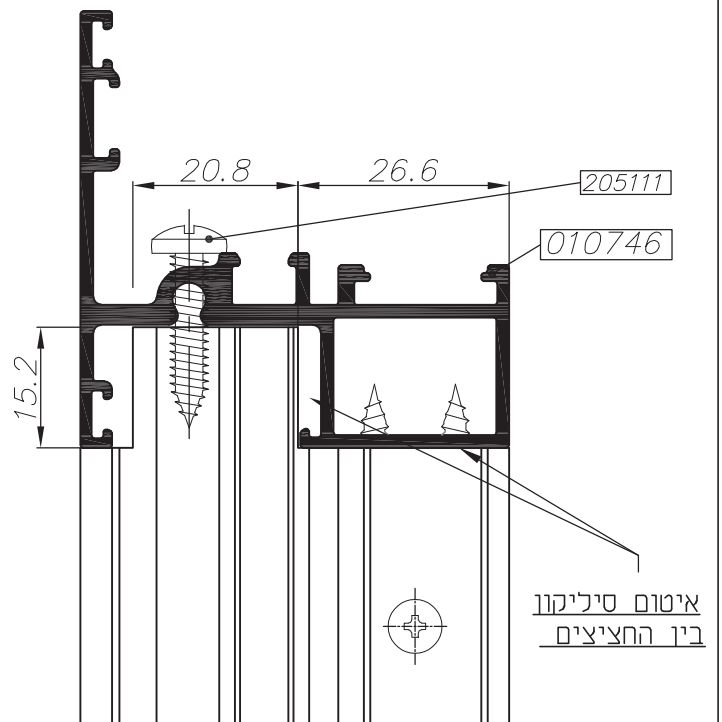
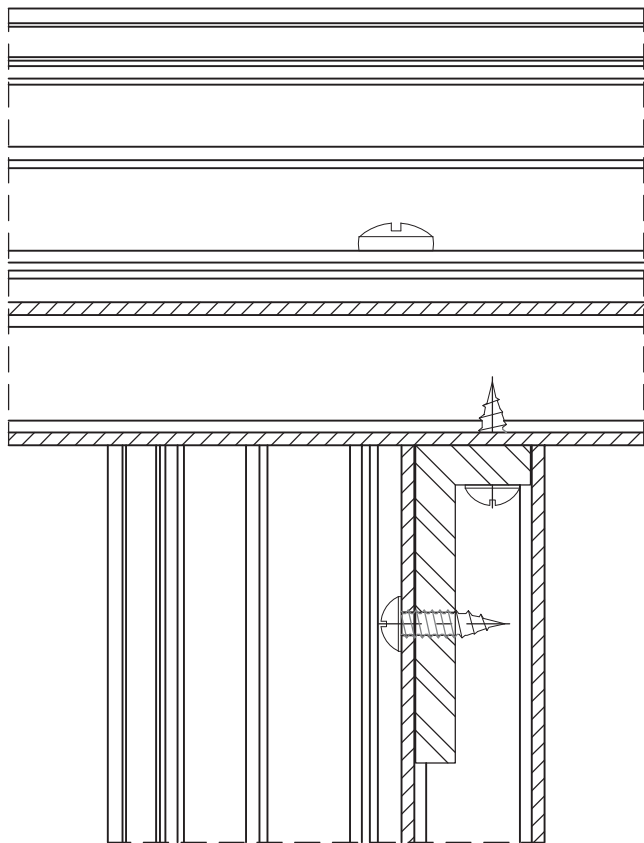
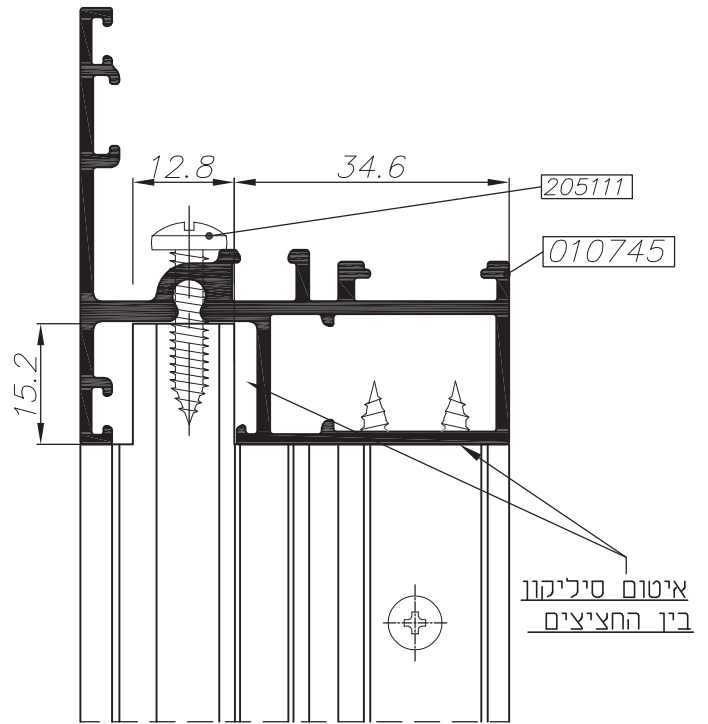
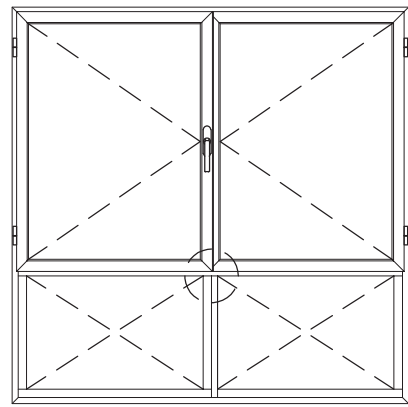
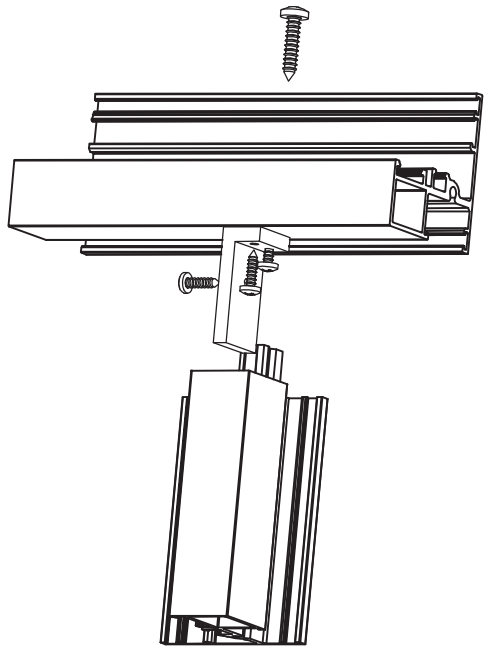
גרסה 2022  
מ.ס. עמוד V55-03-180  
מ.ס. קובץ 193V5510

חיבור מסגרות משקוף

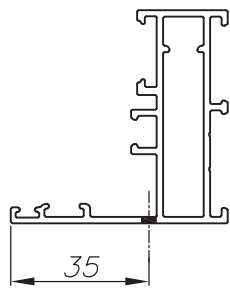
V55



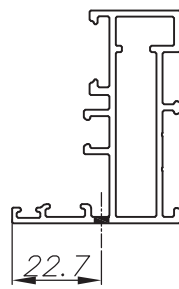




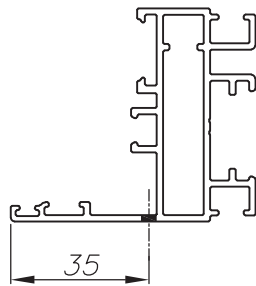
A-A



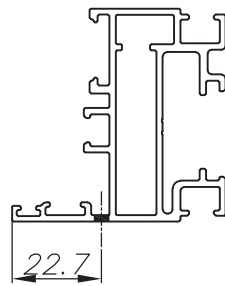
010717



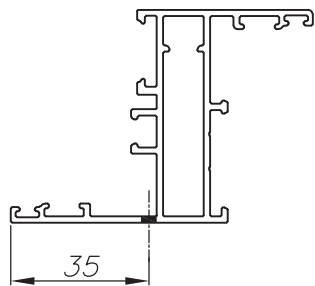
010679



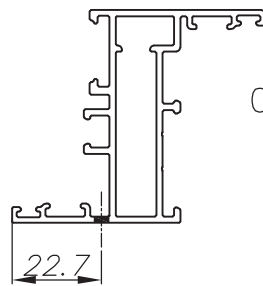
010718



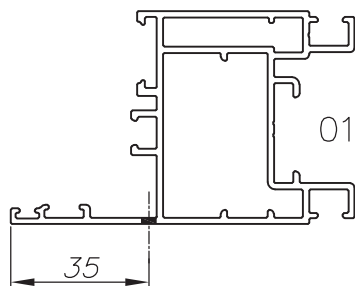
010678



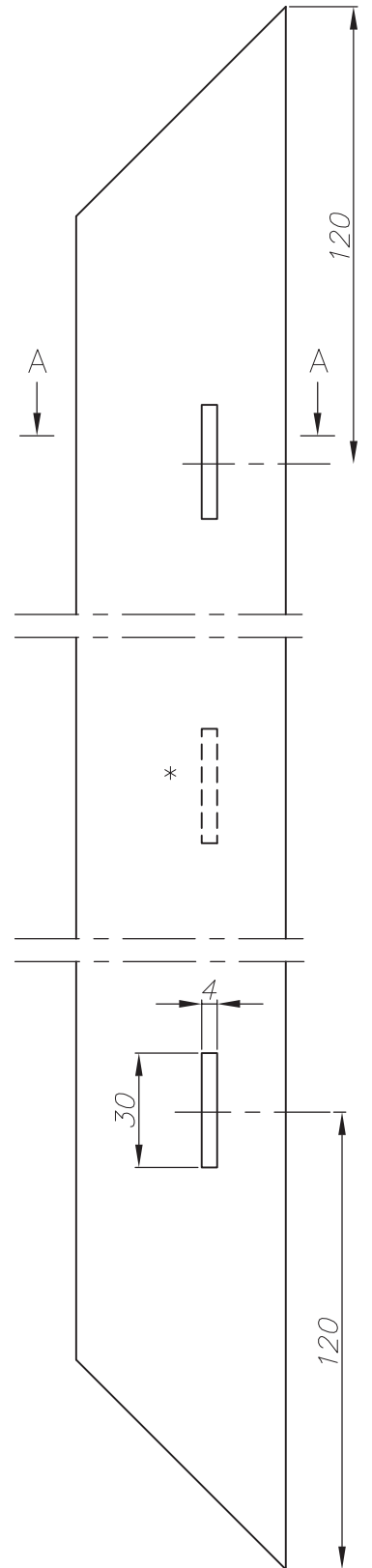
010720



010680



010721



ניקוב חורים לניקוז מים יש לבצע באמצעות מבלט מס. M209159  
 \* פינוי נוסף במרכז החציץ במקרה של רוחב חלון גדול מ-1000 מ"מ

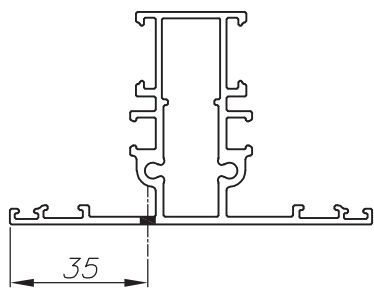
**extal**

גרסה 2022  
 מס. עמוד V55-03-220  
 מס. קובץ 193V5513

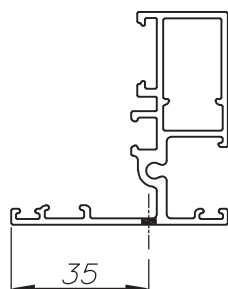
פינוי לניקוז מים במשקוף

V55

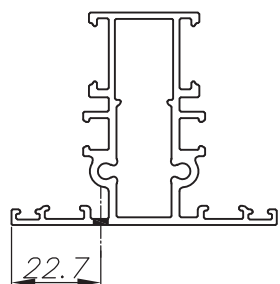
A-A



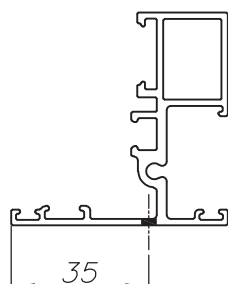
010741



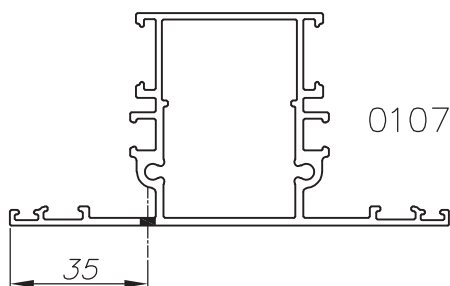
010745



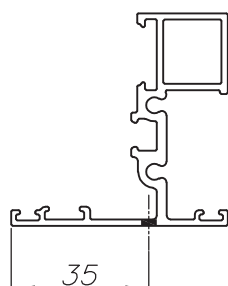
010742



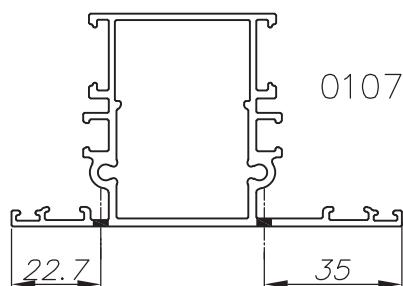
010746



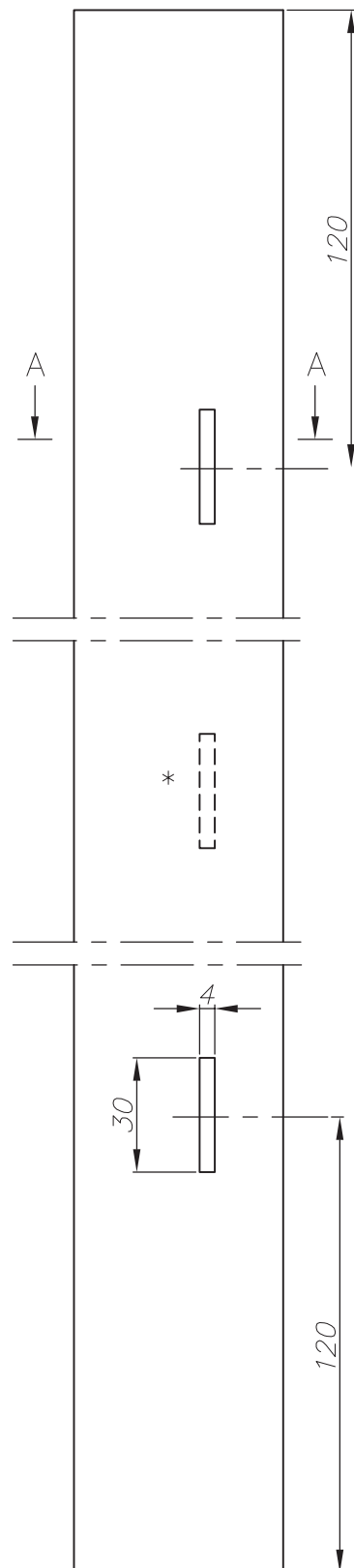
010743



011282



010744



לפנות בהתאם לכיוון הרכבה

יש לבצע את הפינויים ולהרכיב כך שהפינויים יהיו בחלקו העליון של החציץ  
 ניקוב חורים לניקוז מים יש לבצע באמצעות מבלט מס. M209159  
 \* פינוי נוסף במרכז החציץ במקרה של רוחב חלון גדול מ-1000 מ"מ

**extal**

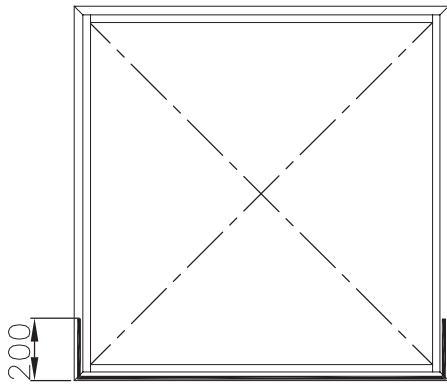
גרסה 2022  
 מס. עמוד V55-03-230  
 מס. קובץ 193V5513

פינוי לניקוז מים בחציץ אופקי

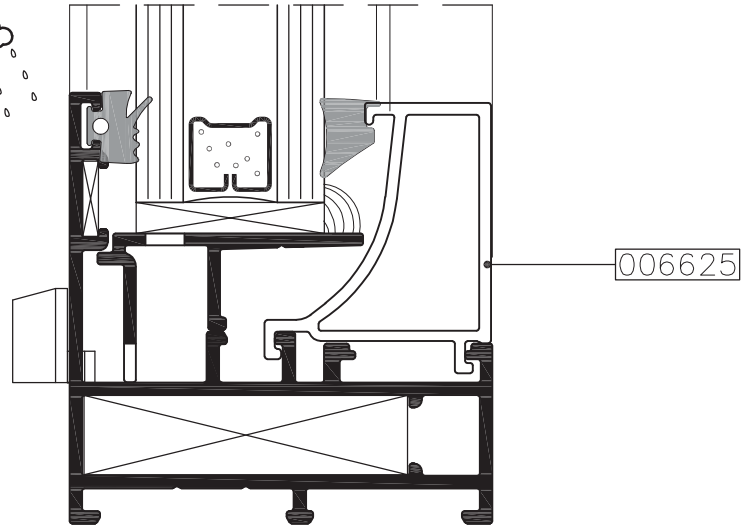
V55



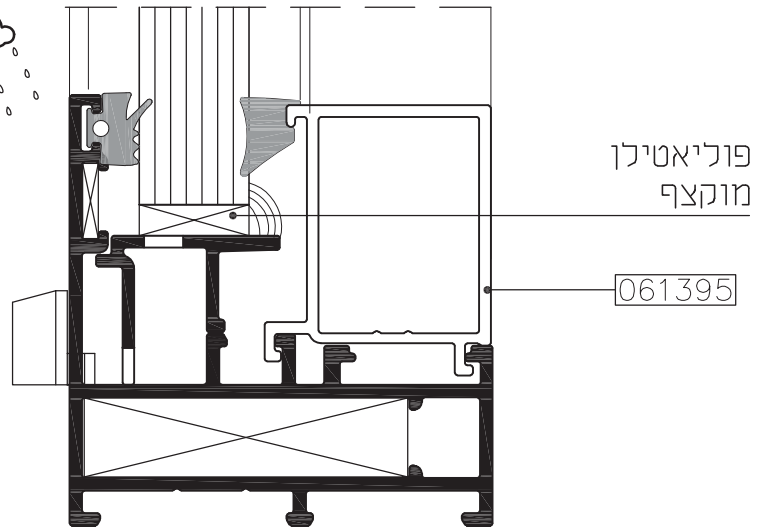
זכוכית 24 מ"מ



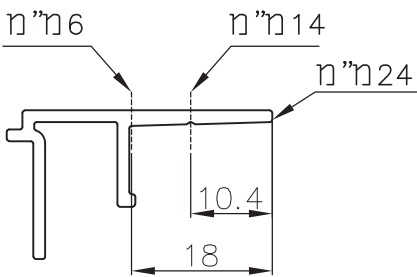
A



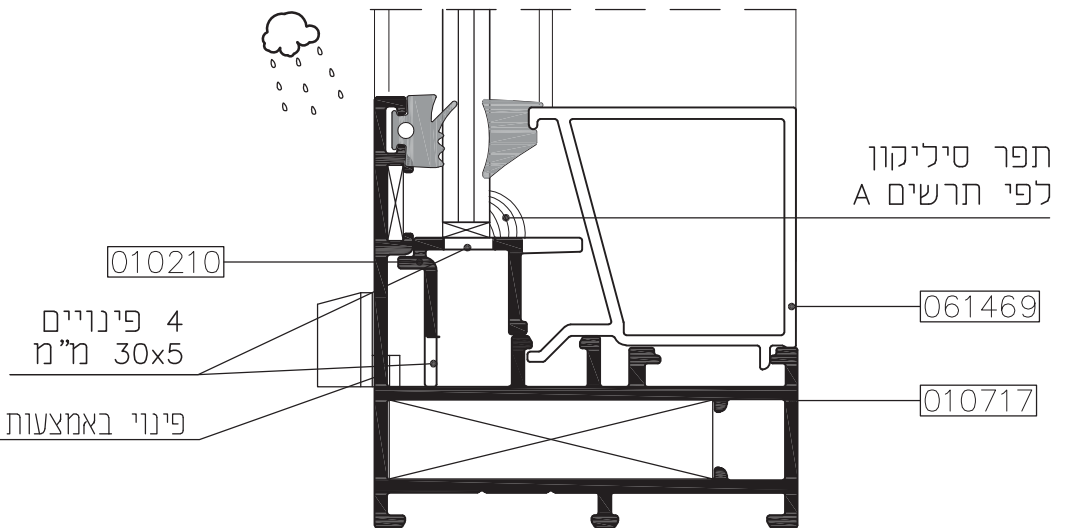
זכוכית 14 מ"מ



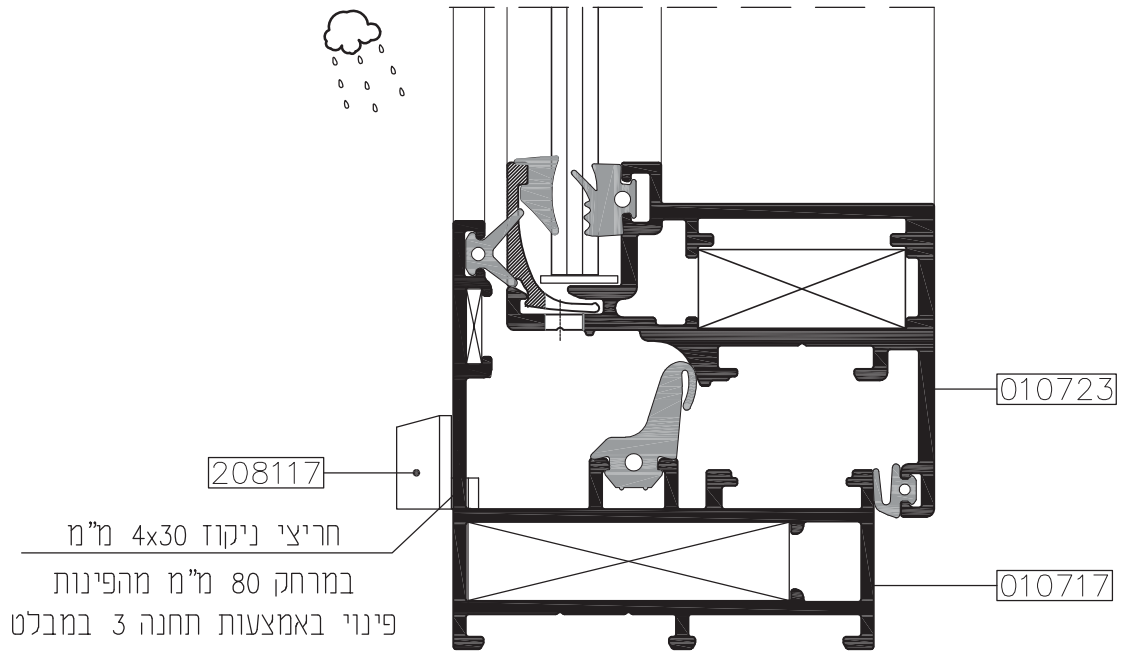
מיקום השבירה  
בהתאם לעובי זכוכית



זכוכית 6 מ"מ



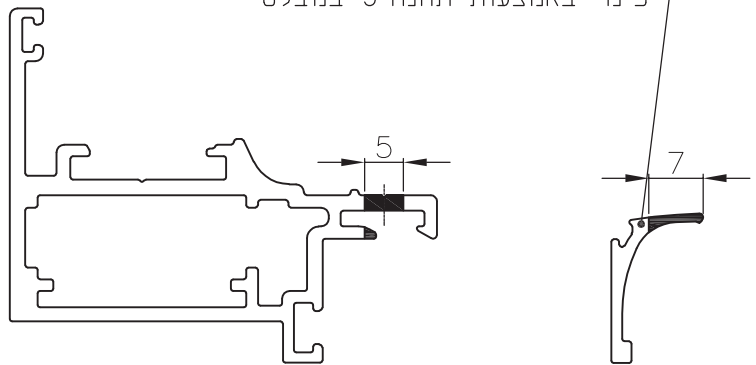
פינוי באמצעות תחנה 3 במבלט



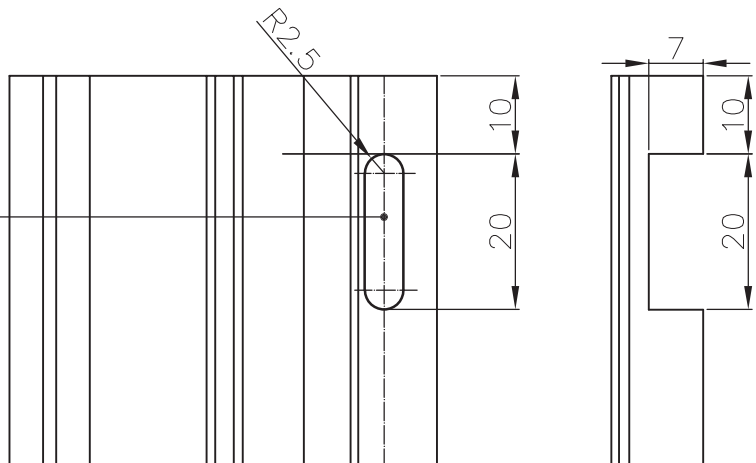
208117  
 חריצי ניקוז 4x30 מ"מ  
 במרחק 80 מ"מ מהפינות  
 פינוי באמצעות תחנה 3 במבלט

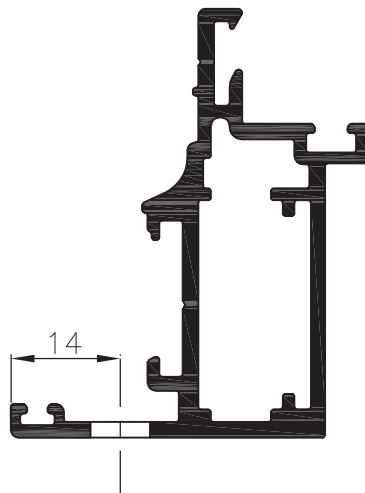
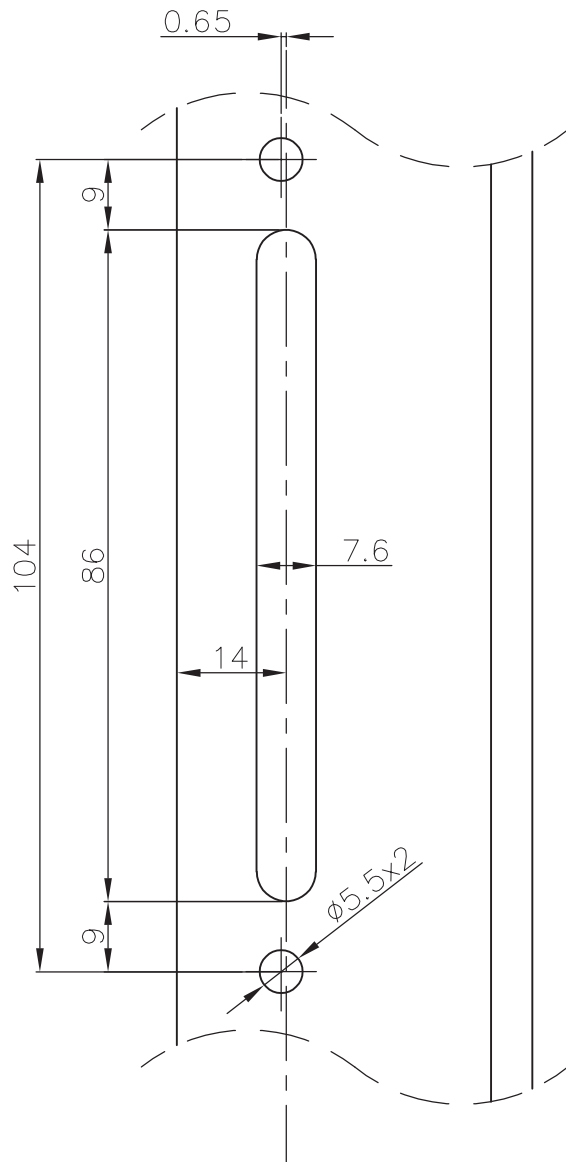
### פינויים בכנף וסרגל

פינוי בסרגלים בהתאם לקדחים בכנף  
 פינוי באמצעות תחנה 5 במבלט



2 חריצי ניקוז אובליים 5x20 מ"מ  
 באגף ברוחב מעל 1000 מ"מ-3 חריצי ניקוז  
 פינוי באמצעות תחנה 4 במבלט



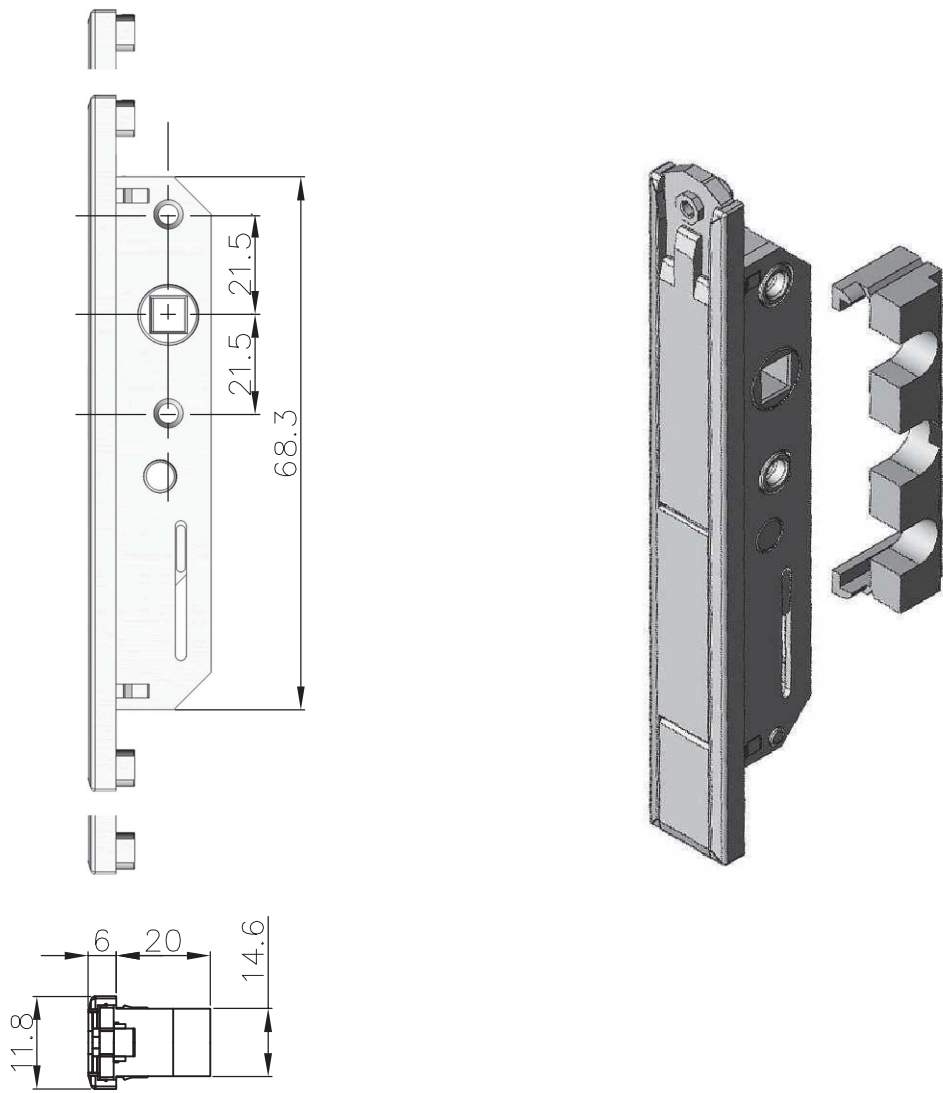


**extal**

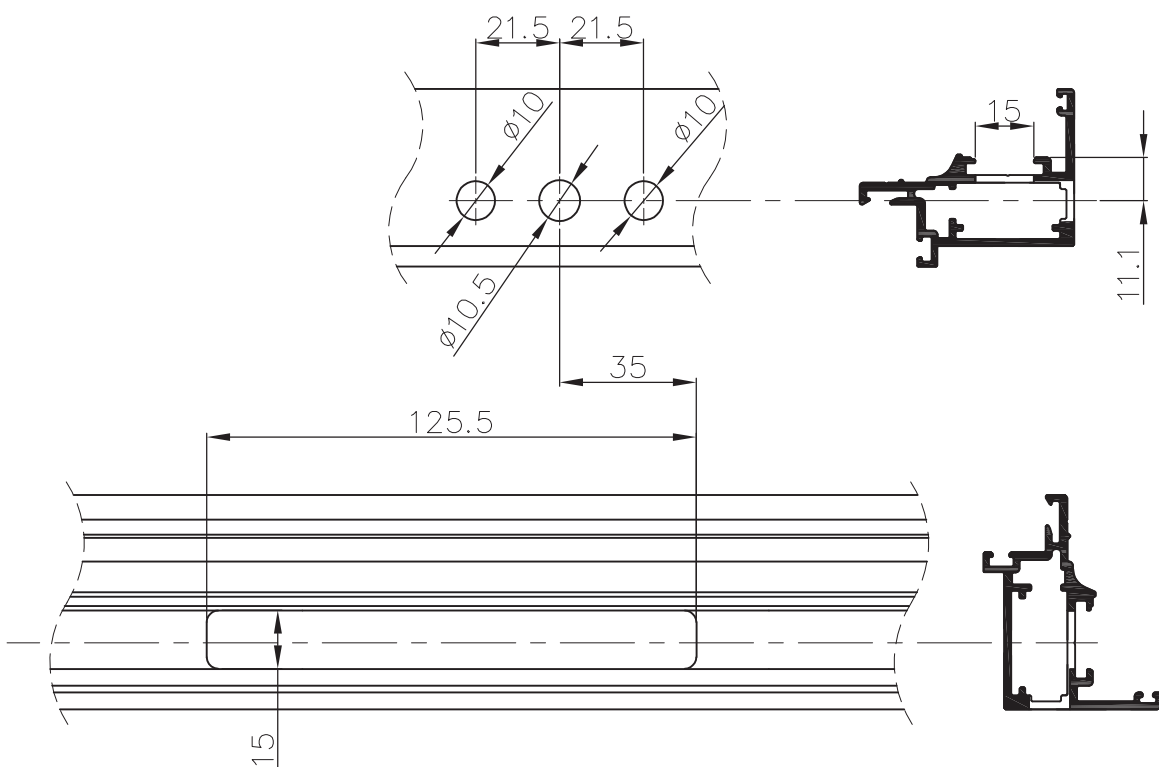
גרסה 2022  
מס. עמוד V55-03-270  
מס. קובץ 193V5516

פינוי בכנף לידית חלון

V55



מידות פינוי בכנף לקסטה מק"ט 201516



**extal**

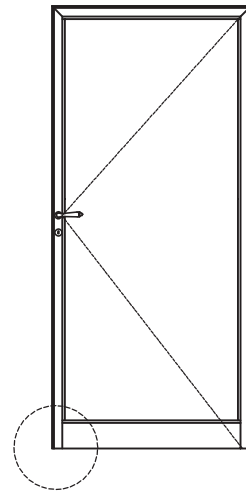
גרסה 2022  
מס. עמוד V55-03-280  
מס. קובץ 193V5516

הוראות ייצור לפינוי קסטה לחלון

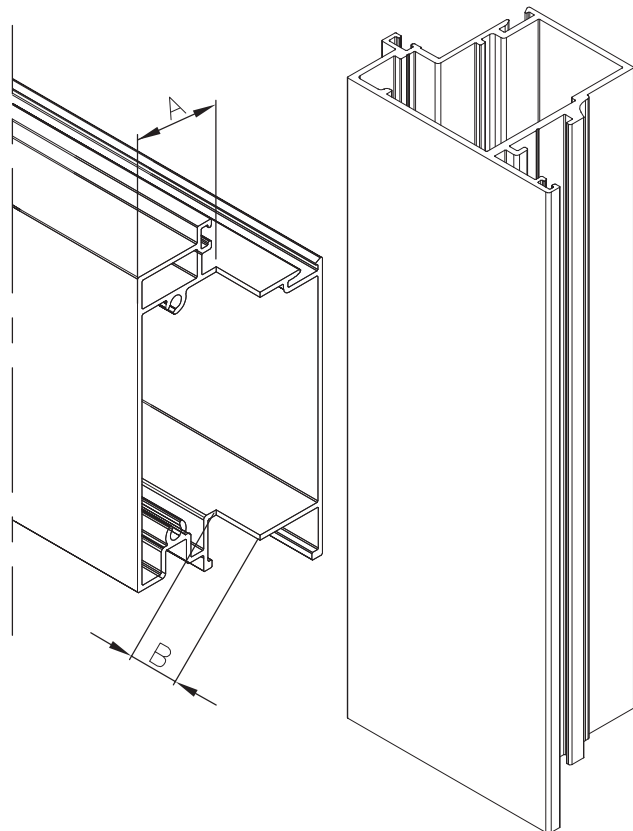
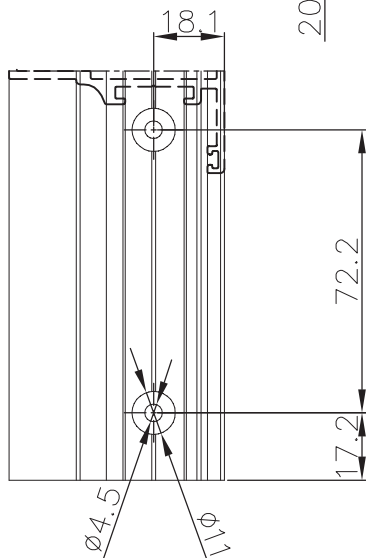
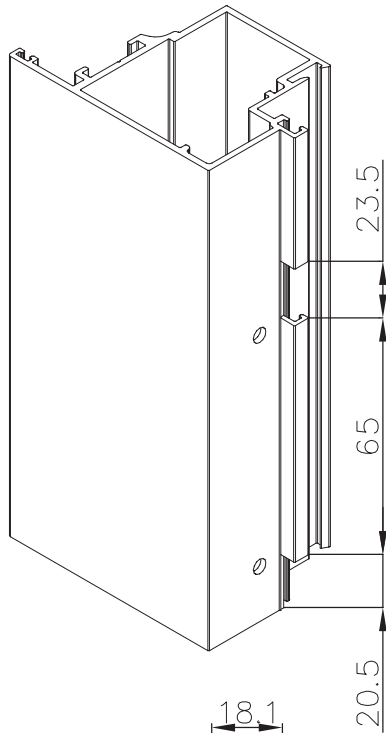
V55

טבלת מידות פינוי בפרופיל תחתון

מק"ט פרופיל תחתון	מק"ט כנף/כנף שניה	A מ"מ	B מ"מ
010692	010684/83	34.6	10.7
010693	010681/82	26.6	
010694	010686/85	18.6	
010695	100687/88	14.6	
010696	010689/90	8.6	



פינוי בכנף



\* פינוי באמצעות פנטוגרף

**extal**

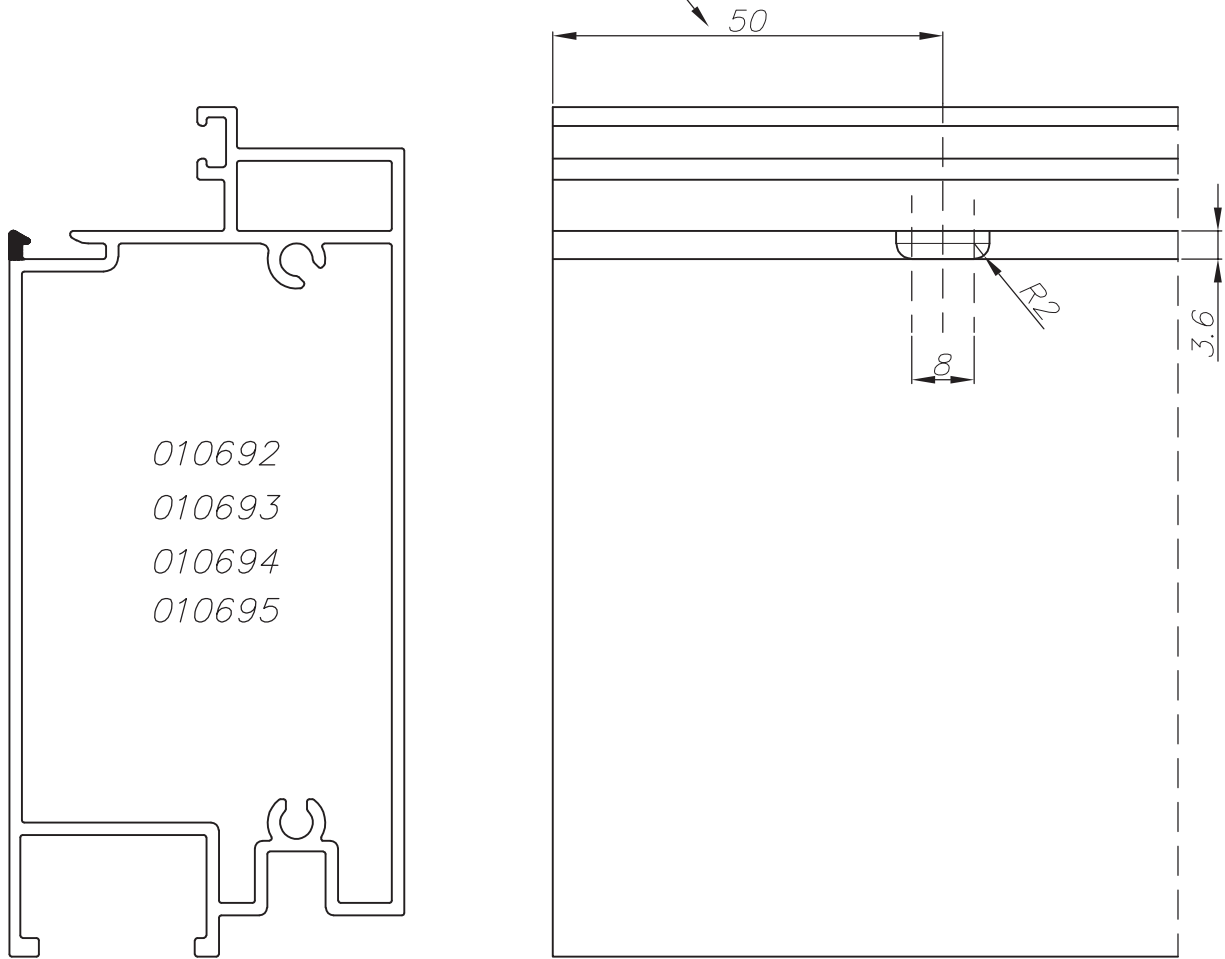
גרסה 2022  
מס. עמוד V55-03-300  
מס. קובץ 193V5517

חיבור פרופיל תחתון  
לדלת עם כנף רחבה

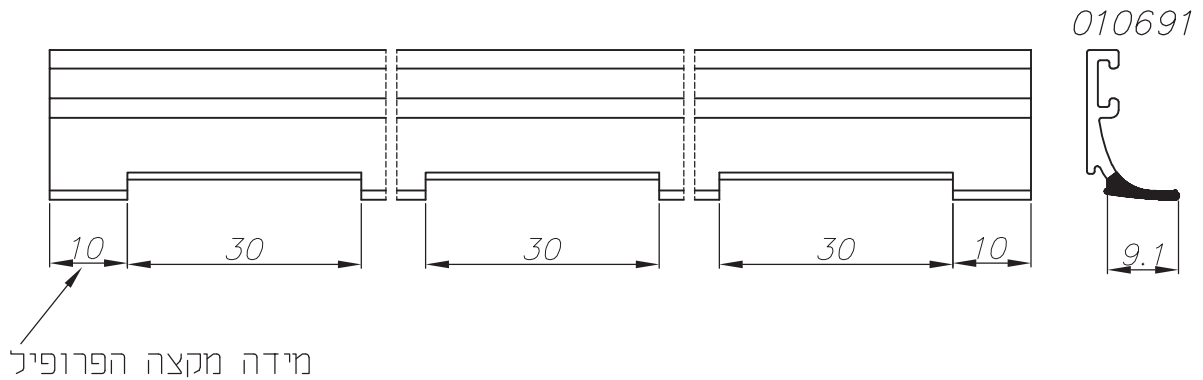
V55

פינוי לניקוז מים בפרופיל תחתון  
באמצעות פנטוגרף

מידה מקצה הפרופיל

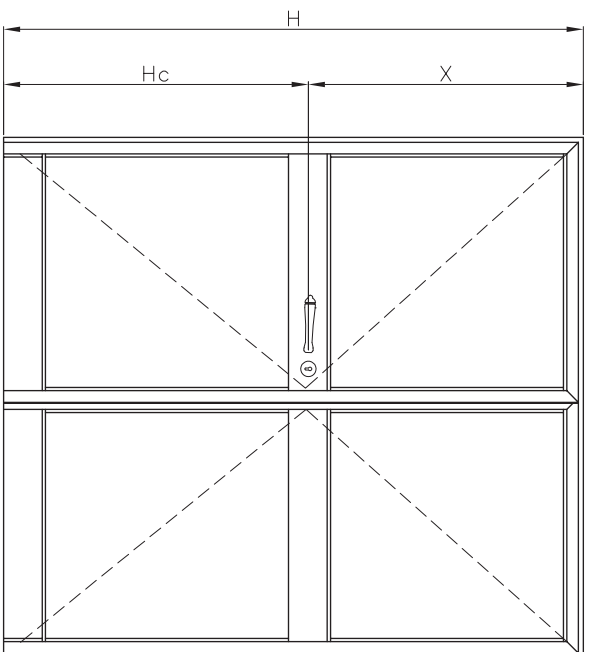


פינוי בסרגל זיגוג לניקוז מים  
באמצעות מבלט M209159 תחנה 5

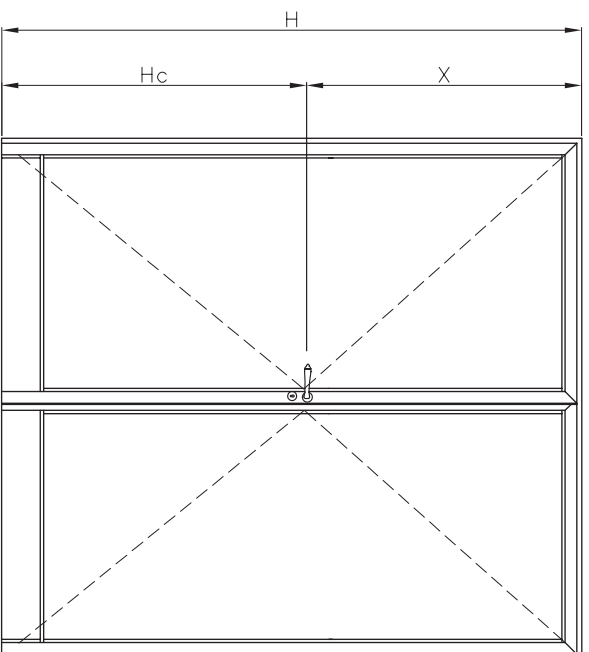


מידה מקצה הפרופיל

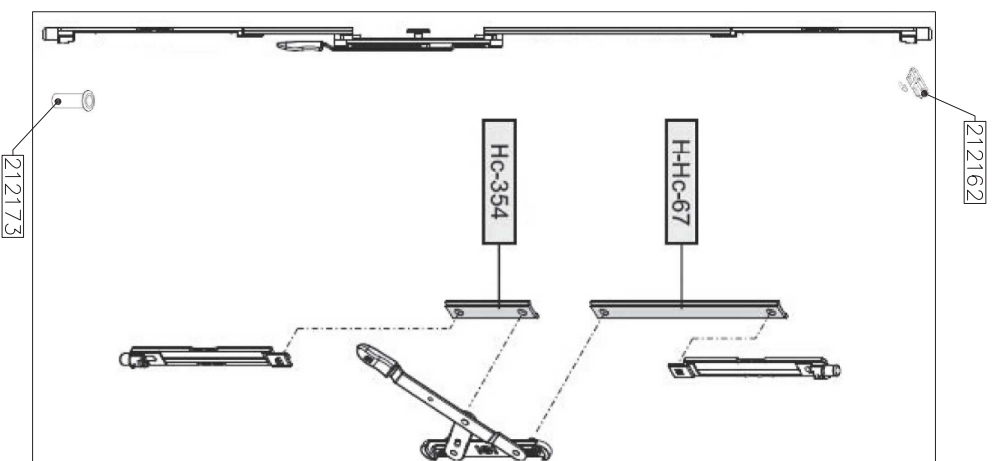
דלת דו כנפית עם תריץ



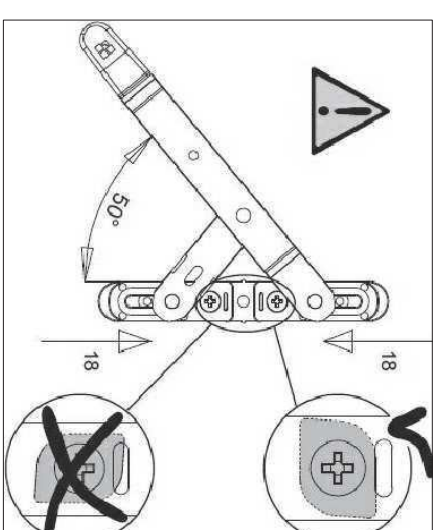
דלת דו כנפית בלי תריץ



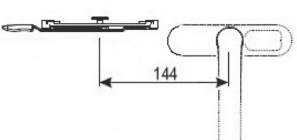
מידות חיתוך חוט מרביץ



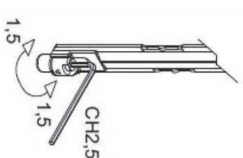
הרכבת פרופ



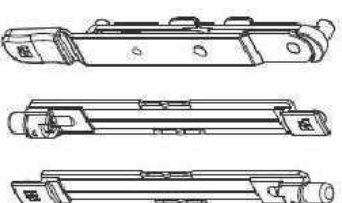
מיקום מנוף סמרכי ידית



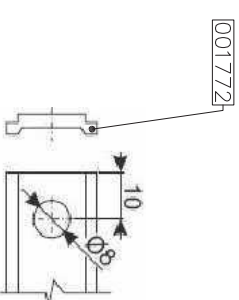
כיוונון ברית



202425 ברית עם מנוף



ניקוב חוט מרביץ



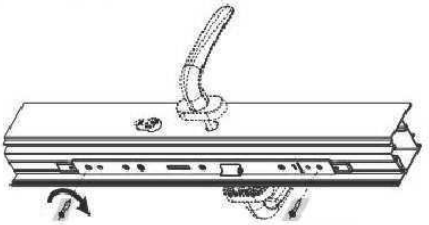
extal

2022 גרסה  
V55-03-320 עמוד חם  
193/V5520 מרביץ חם

התקנת ברית

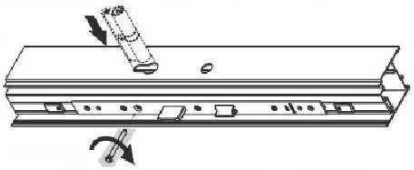
V55

מידות ברגים



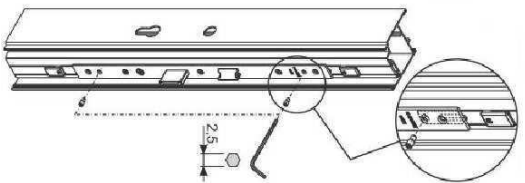
5

תוכנת צילינדר



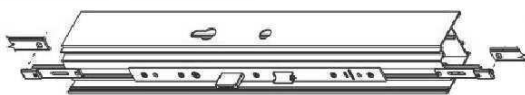
4

חיבור מוט מוביל



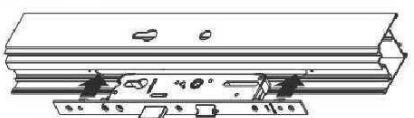
3

חיבור מעבירי תנועה



2

מיקום מנעול

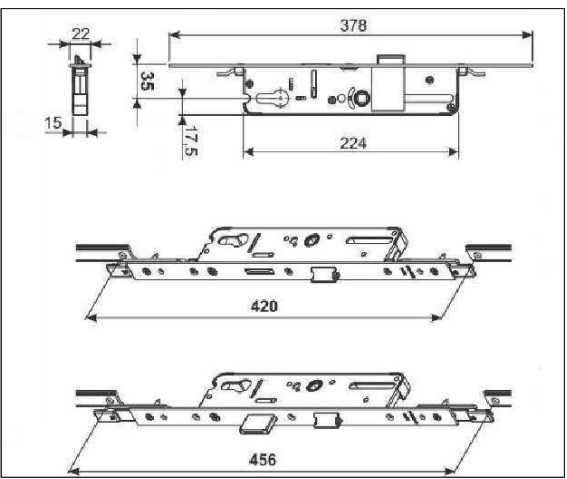


1

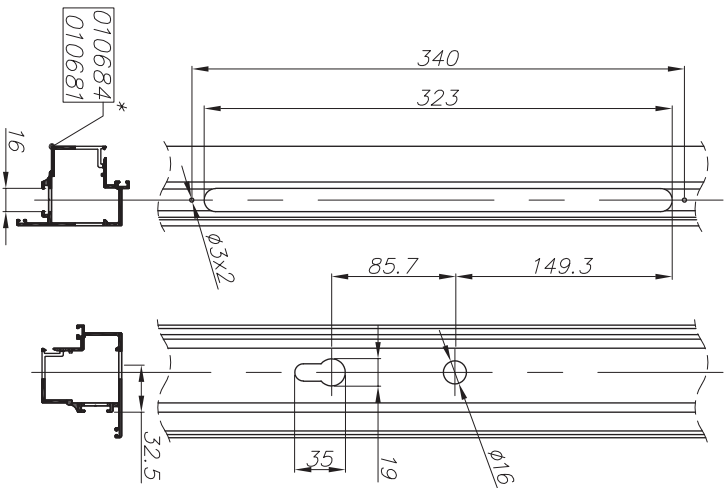
מידות כלליות

מאב פתוח

מאב סגור

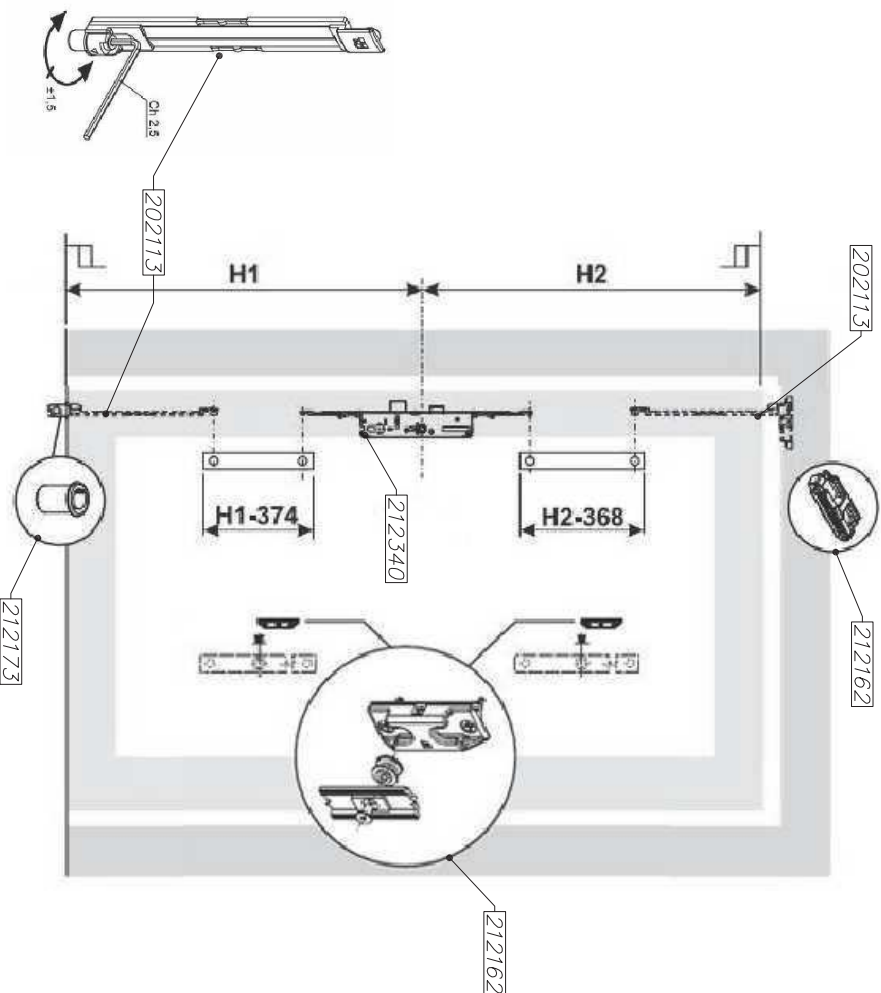


פינוי בכניס למונעול



\* לפינוי בכניסיים נוספות נא לפנות למחלקת טכני

מידות חיתוך למוט מוביל



extal

2022 גרסה  
מס עמוד V55-03-330  
מס קובץ 193W5521

התקנת מונעול רב נקודתי

V55

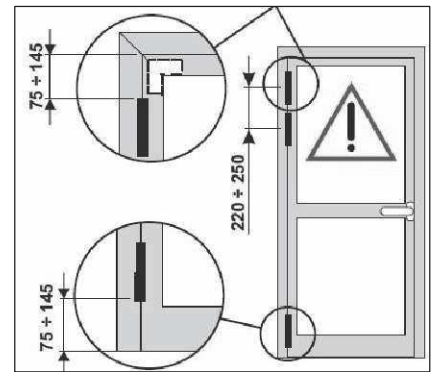
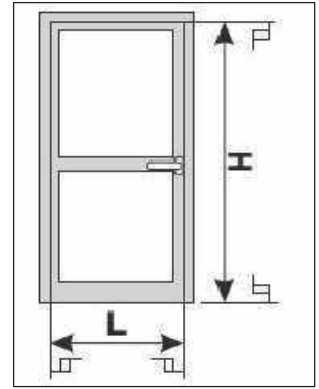


טבלת עומסים ואופן שימוש לציר מק"ט 201277 (עד 150 ק"ג) \*

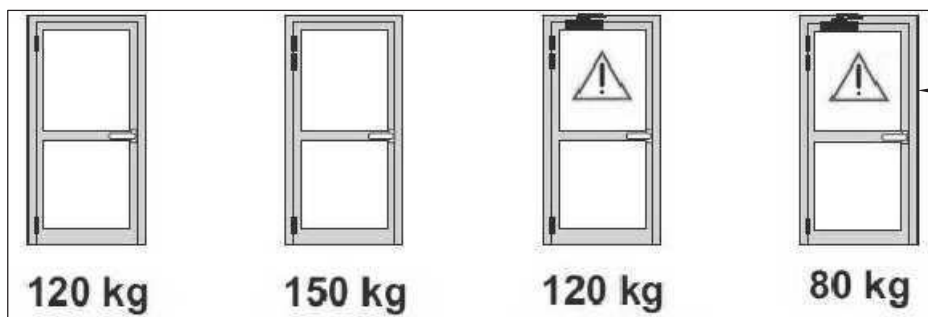
3000	1	1	1	1	1	1	1	1	1	0,93	0,84	0,76	
2900	1	1	1	1	1	1	1	1	1	0,88	0,80	0,74	
2800	1	1	1	1	1	1	1	1	0,93	0,83	0,76	0,71	
2700	1	1	1	1	1	1	1	1	0,88	0,79	0,72	0,68	
2600	1	1	1	1	1	1	1	0,93	0,83	0,75	0,69	0,65	
2500	1	1	1	1	1	1	1	0,87	0,78	0,71	0,67	0,63	
2400	1	1	1	1	1	1	0,93	0,81	0,74	0,68	0,64	0,61	
2300	1	1	1	1	1	0,85	0,76	0,70	0,65	0,61	0,59		
2200	1	1	1	1	0,91	0,80	0,72	0,67	0,63	0,59	0,57		
2100	1	1	1	1	0,85	0,75	0,68	0,64	0,60	0,57	0,55		
2000	1	1	1	1	0,91	0,79	0,71	0,65	0,61	0,58	0,55	0,53	
1900	1	1	1	1	0,83	0,73	0,67	0,62	0,58	0,56	0,53	0,52	
1800	1	1	1	0,90	0,77	0,69	0,63	0,59	0,56	0,54	0,52	X	
1700	1	1	1	0,82	0,71	0,65	0,60	0,57	0,54	0,52	X	X	
1600	1	1	0,89	0,75	0,67	0,61	0,57	0,54	0,52	X	X	X	
1500	1	1	0,80	0,69	0,63	0,58	0,55	0,52	X	X	X	X	
1400	1	0,88	0,73	0,64	0,59	0,55	0,52	X	X	X	X	X	
1300	1	0,78	0,67	0,60	0,56	0,52	X	X	X	X	X	X	
1200	1	0,78	0,67	0,60	0,56	0,52	X	X	X	X	X	X	
	600	700	800	900	1000	1100	1200	1300	1400	1500	1600	1700	1800

H (גובה)

L (רוחב)



\* במידה ומשקל לכנף עולה על 120 ק"ג יש להשתמש ב- 3 צירים כדי להגיע למשקל של 150 ק"ג.



לא בלימת תריקה

כדי לקבל את המשקל המקסימלי של הכנף יש להכפיל את הערך הנבחר בעומס המירבי שבתרשים עבור מקדם הפחתה במשקל המתאים לגודל הכנף LxH

דוגמה ב' ל-3 צירים:

$$L \times H = 1500 \times 2500$$

$$P_{max} = 150 \text{ kg}$$

$$CRP = 0.75$$

$$P = 150 \times 0.75 = 112.5 \text{ kg}$$

דוגמה א' ל-2 צירים:

$$L \times H = 1100 \times 2700$$

$$P_{max} = 120 \text{ kg}$$

$$CRP = 1$$

$$P = 120 \times 1 = 120 \text{ kg}$$

extal

גרסה 2022  
מס. עמוד V55-03-340  
מס. קובץ 193V5522

בחירת כמות צירים

V55

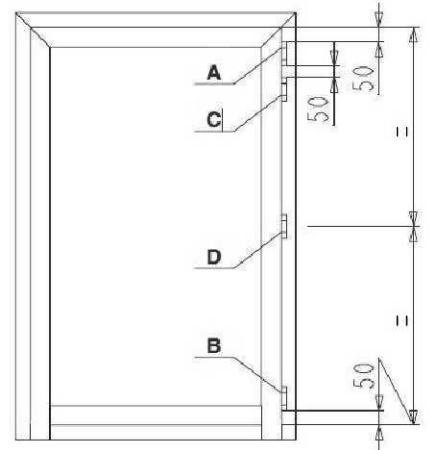
בחירת כמות ומיקום ציר מק"ט 201255 לפי גודל כנף ועובי זכוכית  
(עד 90 ק"ג)

H (גובה)	A + B + D													
	400	500	600	700	800	900	1000	1100	1200	1300	1400	1500		
2500	40	32	27	23	20	17	15	14	12	11	10	10	10	
2400	41	33	28	24	20	18	16	14	13	12	11	10	10	
2300	41	35	29	24	21	18	17	14	13	12	11	10	10	
2200	42	36	29	25	22	19	17	15	14	13	12	11	11	
2100	42	36	30	26	23	19	17	16	14	13	12	11	11	
2000	42	38	32	27	23	20	18	16	15	14	13	12	12	
1900	42	40	33	27	24	21	19	17	16	15	14	12	12	
1800	42	42	33	29	25	22	20	18	17	15	14	12	12	
1700	42	42	35	30	26	24	21	19	18	16	14	12	12	
1600	42	42	38	32	28	25	23	20	19	16	14	12	12	
1500	42	42	40	34	30	27	24	22	19	16	14	12	12	
1400	42	42	42	37	32	29	26	22	19	16	14	12	12	
1300	42	42	42	40	35	31	27	22	19	16	14	12	12	
1200	42	42	42	42	38	33	27	22	19	16	14	12	12	
1100	42	42	42	42	41	33	27	22	19	16	14	12	12	
1000	42	42	42	42	42	33	27	22	19	16	14	12	12	
900	42	42	42	42	42	33	27	22	19	16	14	12	12	
800	42	42	42	42	42	33	27	22	19	16	14	12	12	
700	42	42	42	42	42	33	27	22	19	16	14	12	12	
600	42	42	42	42	42	33	27	22	19	16	14	12	12	
500	42	42	42	42	42	33	27	22	19	16	14	12	12	

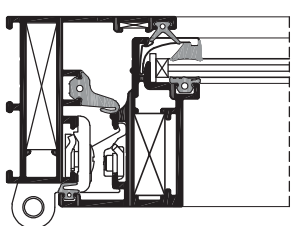
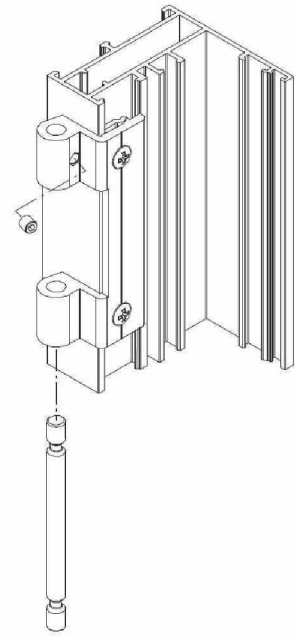
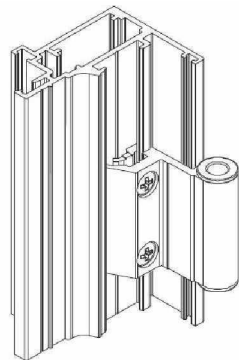
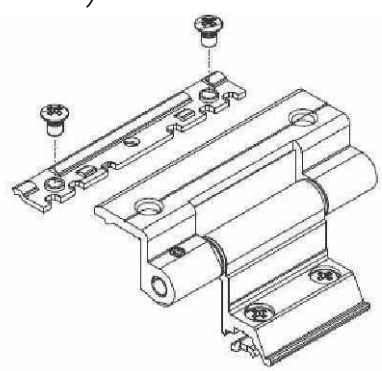
A + B + C + D

A + B

A + B + C



L (רוחב)



extal

גרסה 2022  
מס. עמוד V55-03-350  
מס. קובץ 193V5522

בחירת כמות צירים

V55

# תאור האביזרים למנגנון דריי קיפ T300

- 1. ידית למנגנון T300
- 2. ציר תחתון למנגנון משקוף כנף
- 3. ציר עליון למנגנון משקוף וכנף
- 4. מספרים למנגנון
- 5. מעביר הנדסה עם משבת
- 6. מעביר ומקבע למצב דריי קיפ
- 7. נגדי לפיננעילה תחתון להפעלה למצב דריי קיפ
- \* מגוון רחב של אבזור נוסף



extal

גרסה 2022  
 מס. עמוד V55-03-370  
 מס. קובץ 193V5523

מנגנון רוטו

V55

## מספריים 700 מ"מ

לרוחב כנף 700-1600 מ"מ  
מרוחב כנף 1300  
יש להשתמש במספריי עזר נוספות



## מספריים 390 מ"מ

לרוחב כנף 390-700 מ"מ  
בורג כיוון לרוחב +/- 1.5 מ"מ  
מכוח 4 מ"מ



## מוט מוביל

**ציוד עזר לניקוב חור סו**  
**למוט מוביל מיוחד מנגנון ROTO**

נקודת חור קוטר 10 מ"מ מאפשרת גמישות מרבית בהתקנת המערכת וכמו כן מאפשר הגנה נגד ניתוק פני הנעילה בעת הפעלת כוח על המערכת.

209194 ①

מבלט פנאומטי  
למוט מוביל

209195 ②

סרגל למבלט  
פנאומטי  
למוט מוביל



211609

מוט מוביל  
מיוחד מנגנון  
ROTO  
אורך 3 מטר



209226

שבלונה ידני  
למוט מוביל



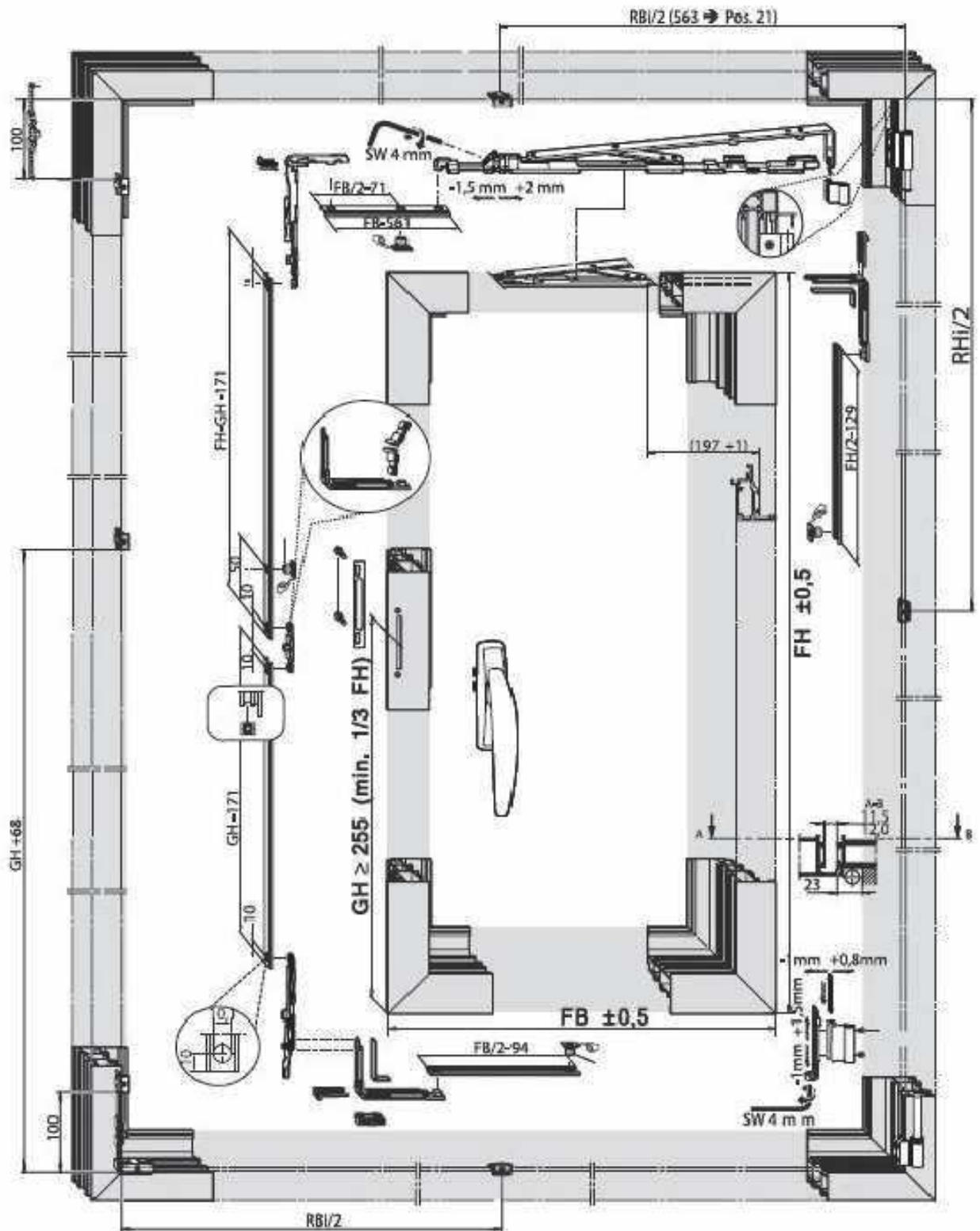
extal

גרסה 2022  
מס. עמוד V55-03-380  
מס. קובץ 193V5523

מנגנון רוטו

V55

# יישום מנגנון עם מידות הרכבה



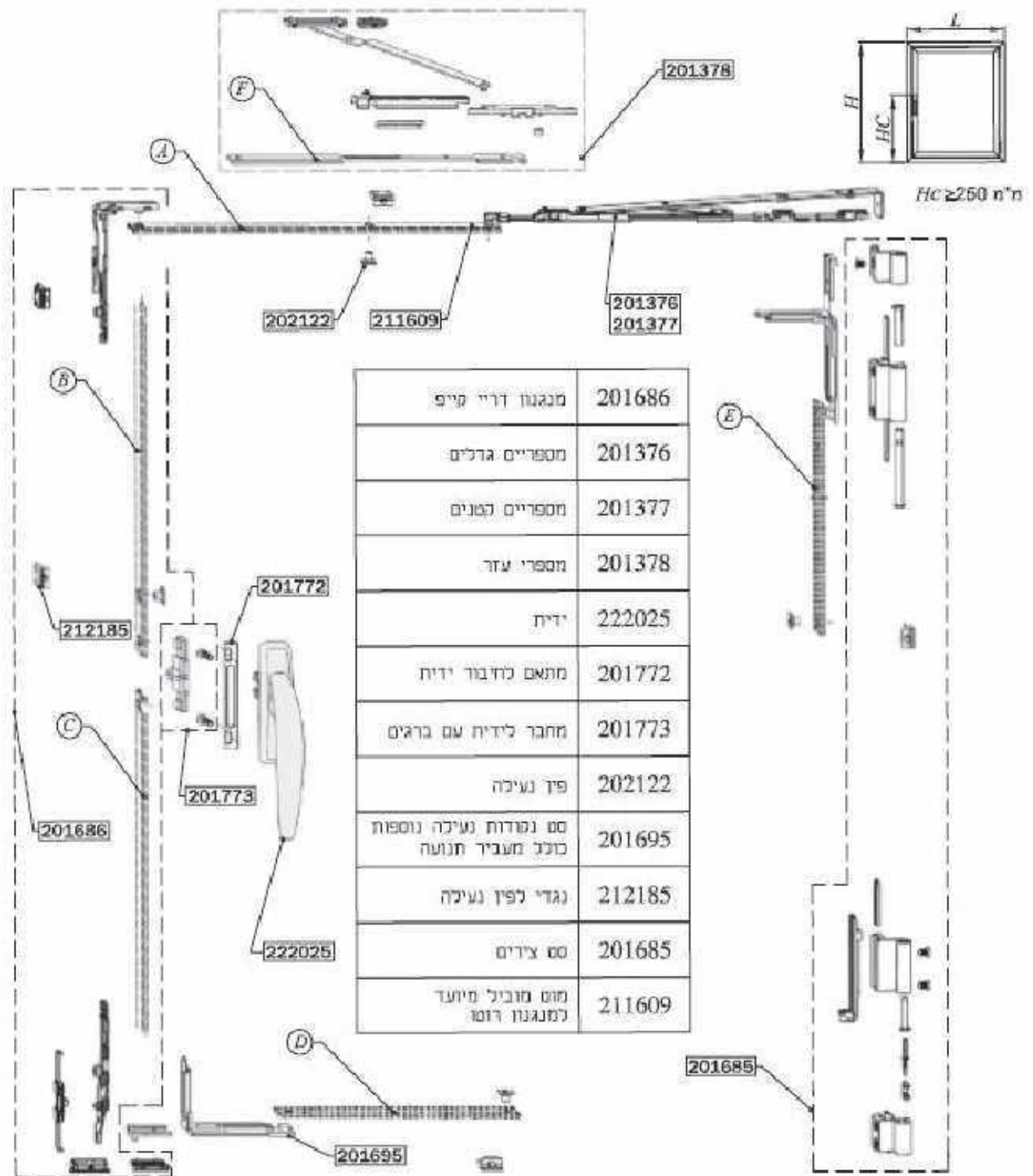
extal

גרסה 2022  
 מס. עמוד V55-03-390  
 מס. קובץ 193V5523

מנגנון רוטו

V55

# ממה מורכב מנגנון T300 ?



**extal**

גרסה 2022  
מס. עמוד V55-03-400  
מס. קובץ 193V5523

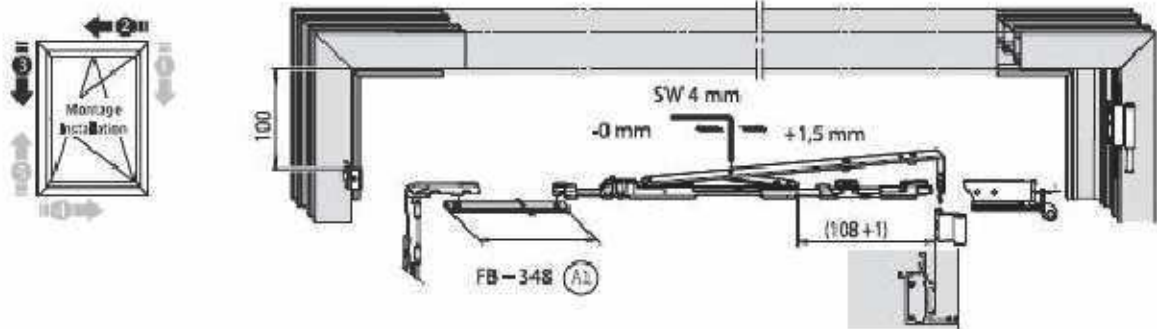
מנגנון רזטו

V55

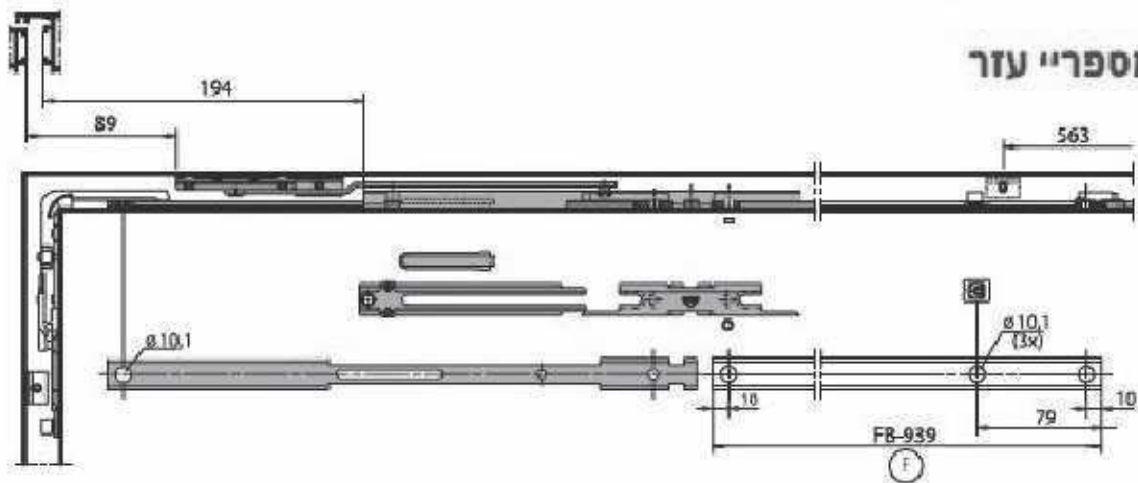
## טבלה לחישוב חיתוך מוט מוביל למנגנון דריי קיפ

מ"מ	1800	<b>A1</b> A1=L-348 B=B-H-Hc-171 C=Hc-171 E=H/2-129	<b>A2</b> A2=L-561 B=B-H-Hc-171 C=Hc-171 E=H/2-129	<b>F</b> F=L-939 B=B-H-Hc-171 C=Hc-171 D=L/2-94 E=H/2-129	
	1200	<b>A1</b> A1=L-348 B=B-H-Hc-171 C=Hc-171	<b>A2</b> A2=L-561 B=B-H-Hc-171 C=Hc-171	<b>F</b> F=L-939 B=B-H-Hc-171 C=Hc-171 D=L/2-94	
580	מ"מ	390	700	1300	1600
רוחב הכנף	מ"מ	קובי הכנף			

### מספריים קטנים



### מספריי עזר






extal

גרסה 2022  
 מ.ס. עמוד V55-03-410  
 מ.ס. קובץ 193V5523




מנגנון רוטו

V55

## טבלה להזמנת אביזרים למנגנון לפי גובה/רוחב כנף.

SW 51	כמות	390-700 mm		כמות	701-1300 mm		כמות	1301-1600 mm	
580-1200 mm	1	222025		1	222025		1	222025	
	1	201773		1	201773		1	201773	
	1	201772		1	201772		1	201772	
	1	201377		1	201376		1	201376	
	1	201685		1	201685		1	201685	
	1	201686		1	201686		1	201686	
							1	201695	
							1	201378	

\* יש להזמין עם הסט חוט מוביל (211609) מיועד למנגנון רוטו, מגיע באורך 3 מטר (לפי הצורך)

1201-1800 mm	1	222025		1	222025		1	222025	
	1	201773		1	201773		1	201773	
	1	201772		1	201772		1	201772	
	1	201377		1	201376		1	201376	
	1	201685		1	201685		1	201685	
	1	201686		1	201686		1	201686	
	1	201695		1	201695		2	201695	
							1	201378	

\* יש להזמין עם הסט חוט מוביל (211609) מיועד למנגנון רוטו, מגיע באורך 3 מטר (לפי הצורך)

1801-2400 mm	1	222025		1	222025		1	222025	
	1	201773		1	201773		1	201773	
	1	201772		1	201772		1	201772	
	1	201377		1	201376		1	201376	
	1	201685		1	201685		1	201685	
	1	201686		1	201686		1	201686	
	1	201695		1	201695		2	201695	
	1	212185		1	212185		1	201378	
	1	202122		1	202122		1	212185	
							1	202122	

\* יש להזמין עם הסט חוט מוביל (211609) מיועד למנגנון רוטו, מגיע באורך 3 מטר (לפי הצורך)



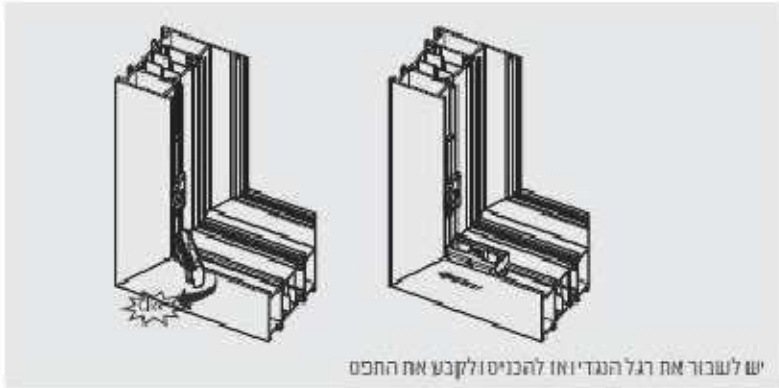
extal

גרסה 2022  
מס. עמוד V55-03-420  
מס. קובץ 193V5523

מנגנון רוטו

V55

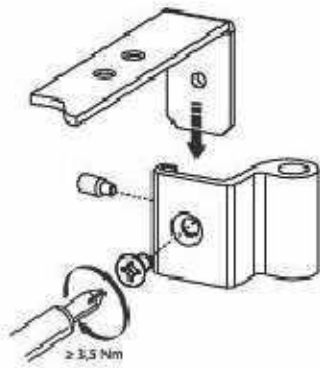




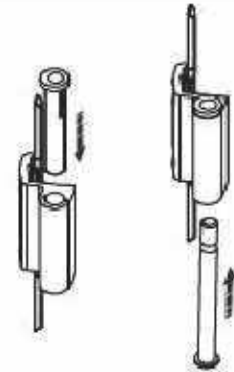
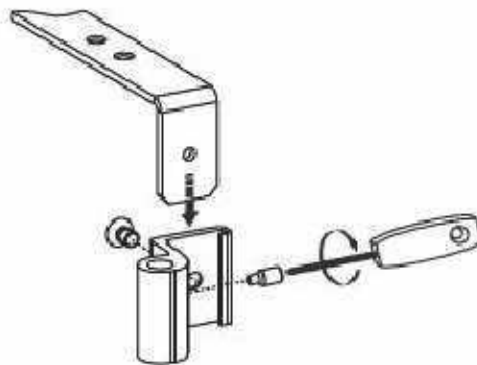
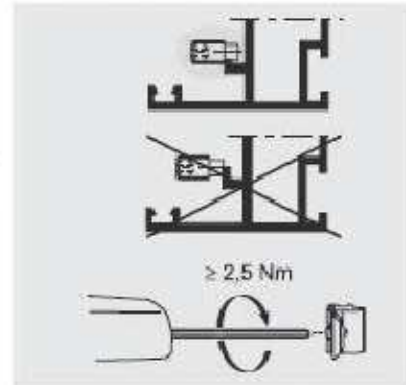
## דף מידע להרכבה



אקסטל תשמח להנחות ולהדריך את כלל לקוחותיה



את בורג קיבוע הפין יש לסגור לפני סגירה של הכנף על מנת למנוע שריטות



extal

גרסה 2022  
מס. עמוד V55-03-430  
מס. קובץ 193V5523

מנגנון רוטו

V55

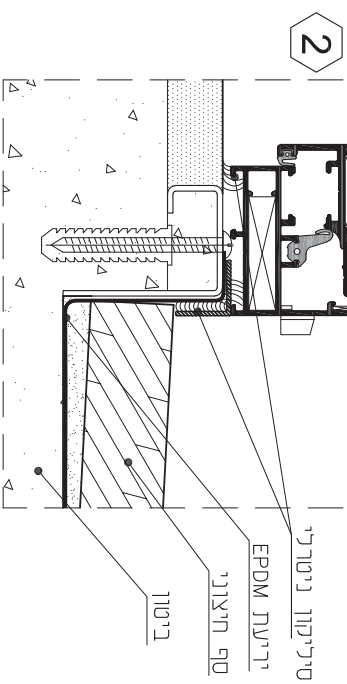
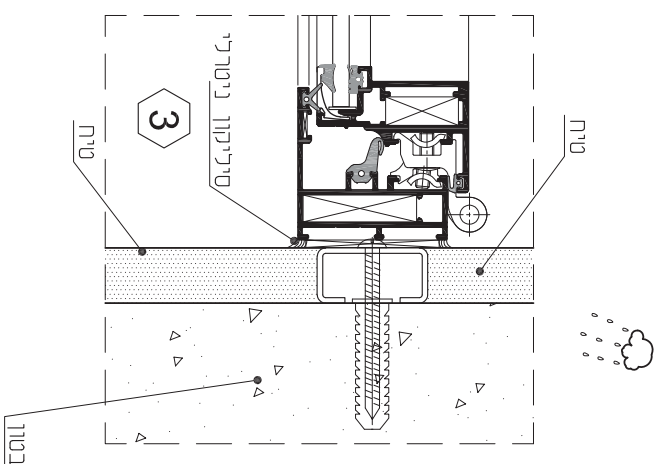
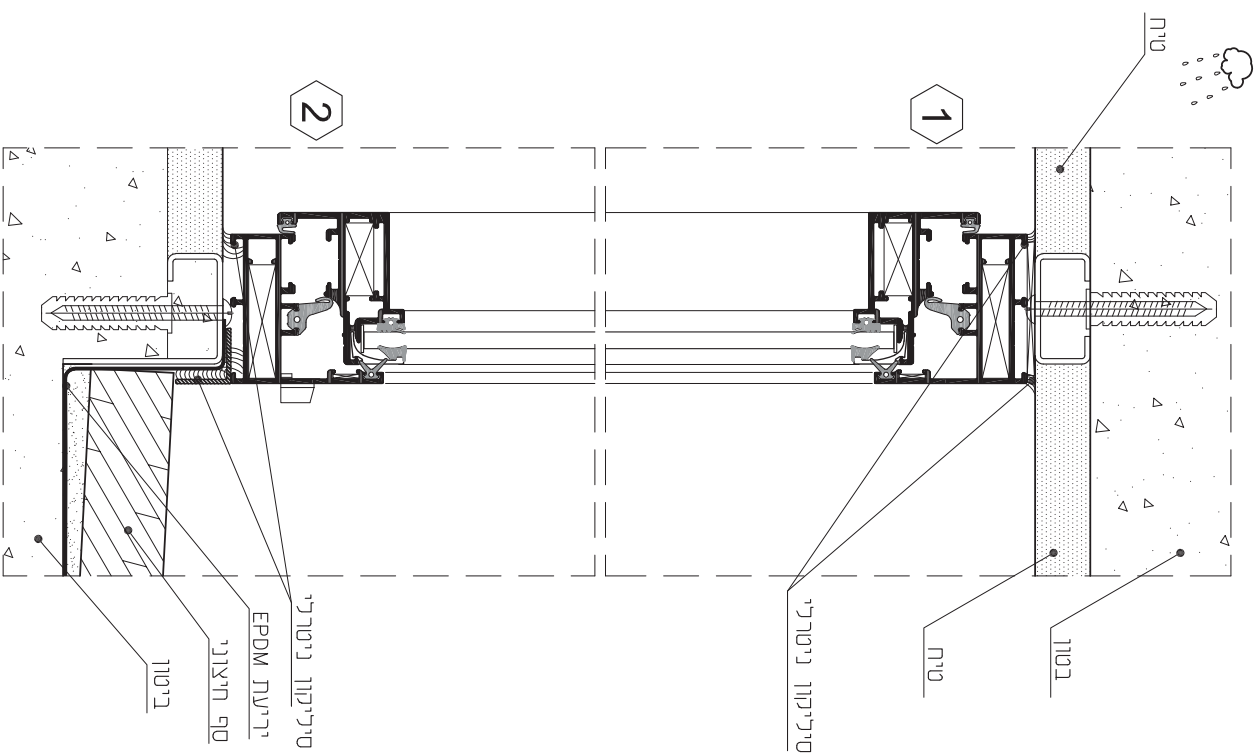
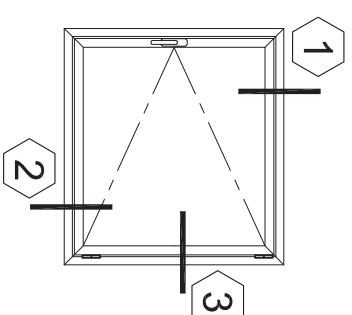
חלונות ודלתות  
פתיחה  
בעיצוב מינימליסטי

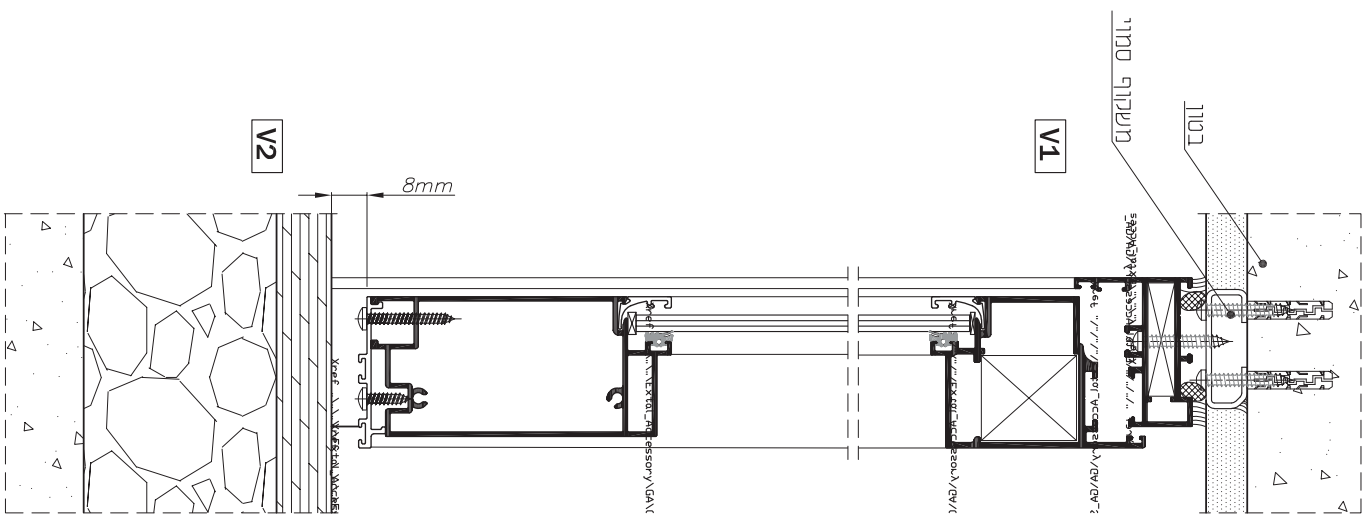
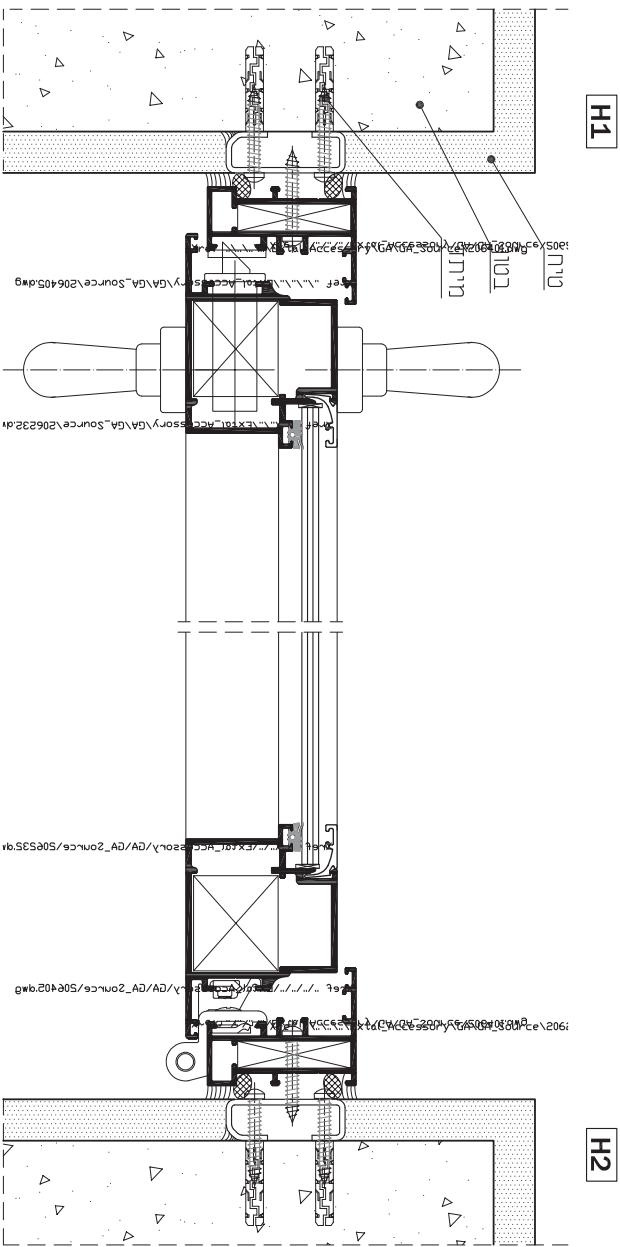
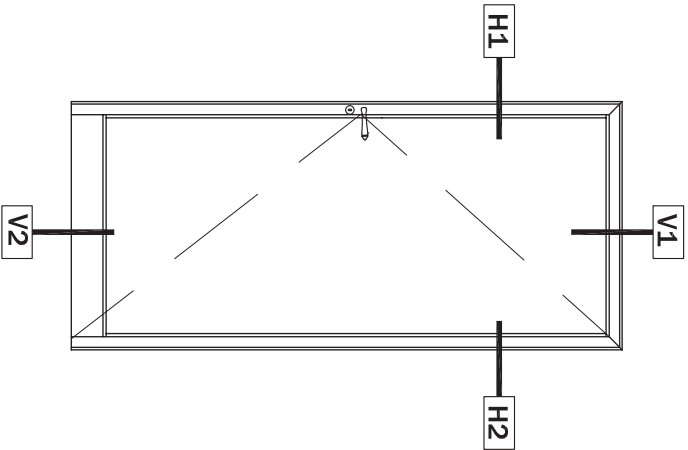
V 55

פרטי בנין

פרק 4







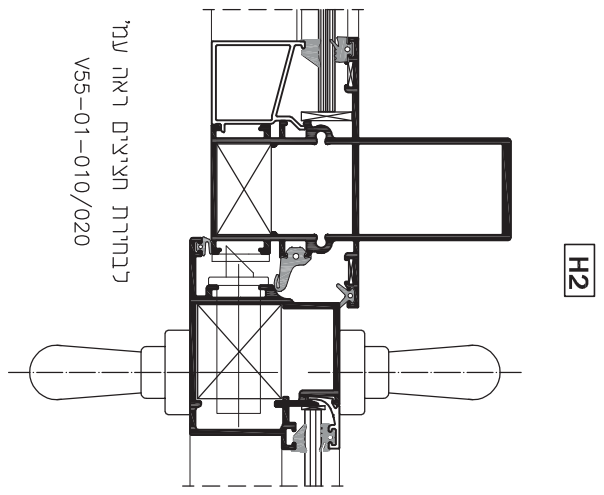
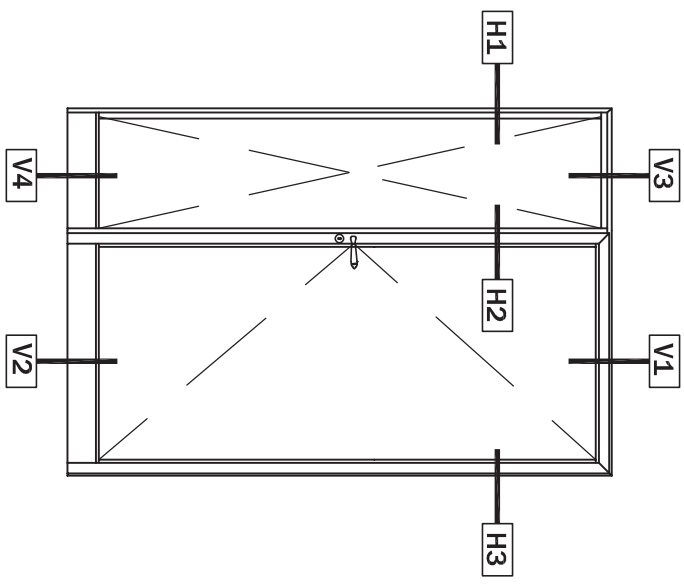
**extal**

2022  
 V55-04-030 עמוד 194V/5502  
 מ"מ מ"מ

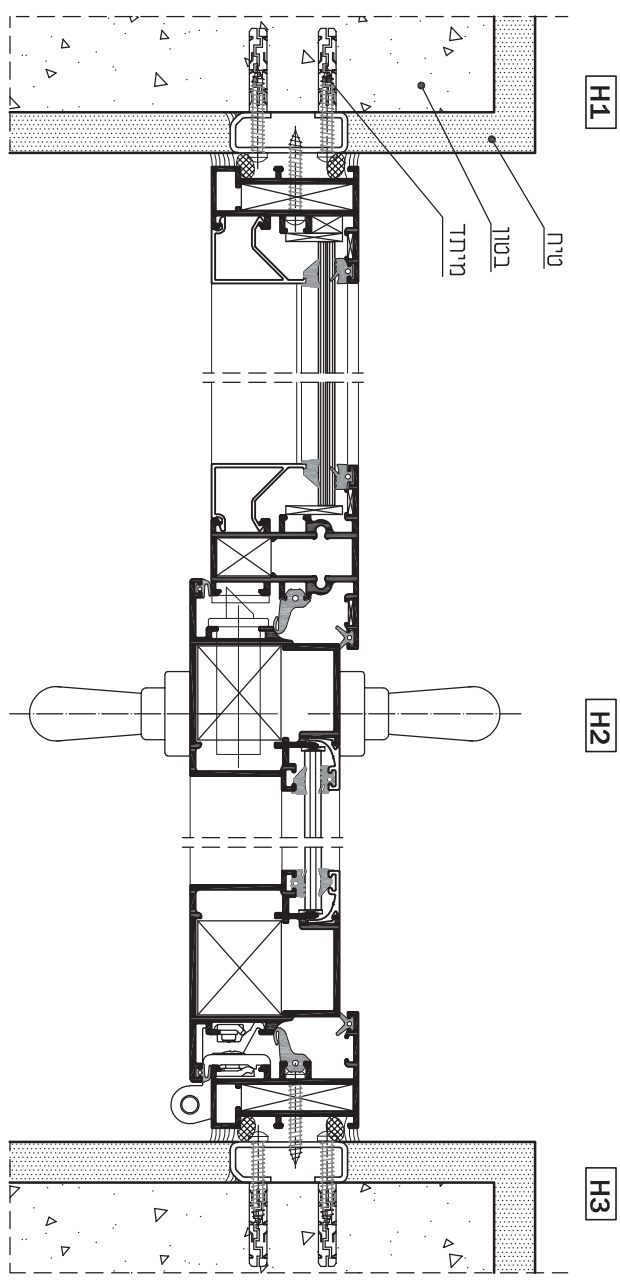
התקנת דלת בקיר בטון

V55

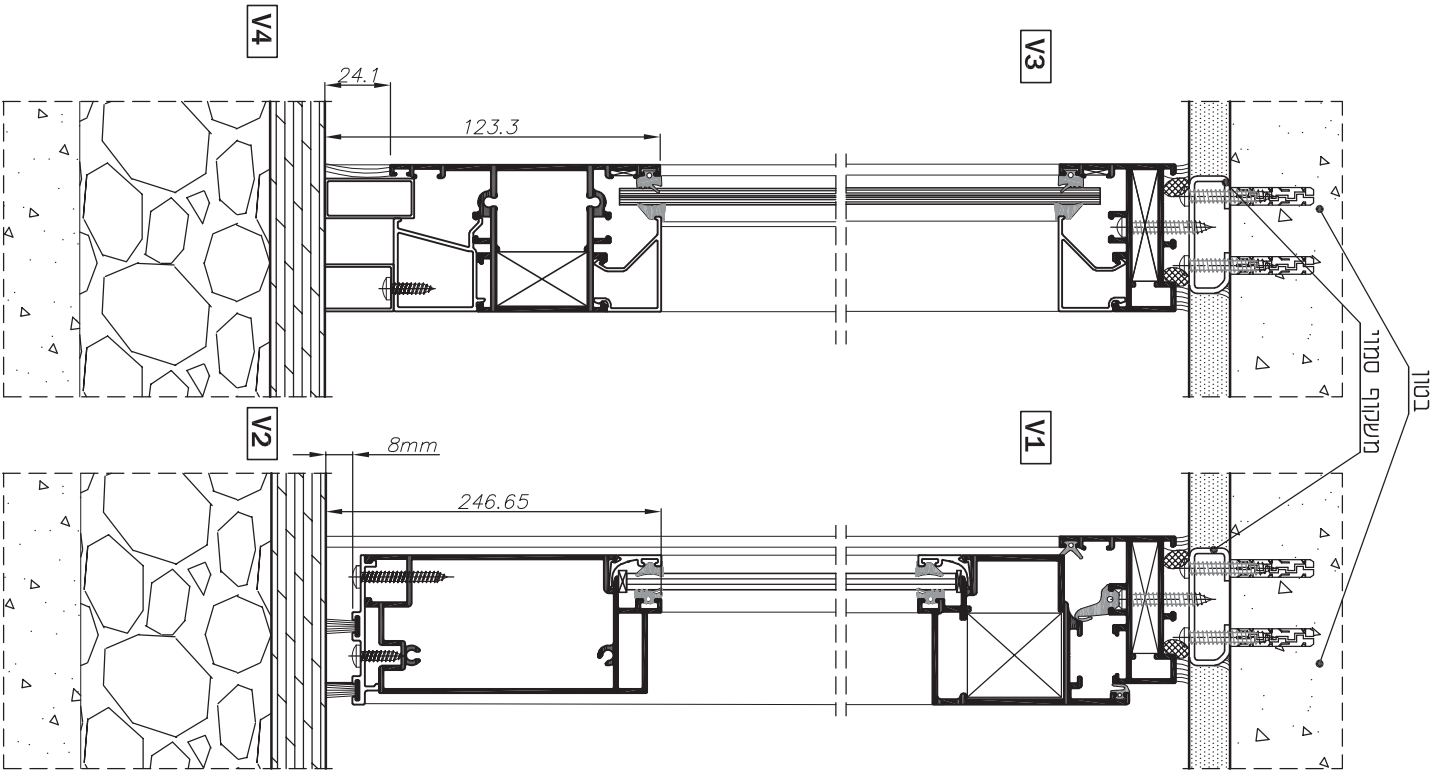
קו"מ 1:2



נבחרות תצעים ראה ע"י  
V55-01-010/020



ר"ח  
רסון  
חירוד



רסון  
משקוף סטרוי

extal

2022  
V55-04-040  
194V5503

גרסה  
מס. עמוד  
מס. קובץ

V55

קיל"ח 1:2

דלת עם קובוע צד  
התקנה בקיר בטון

חלונות ודלתות  
פתיחה  
בעיצוב מינימליסטי

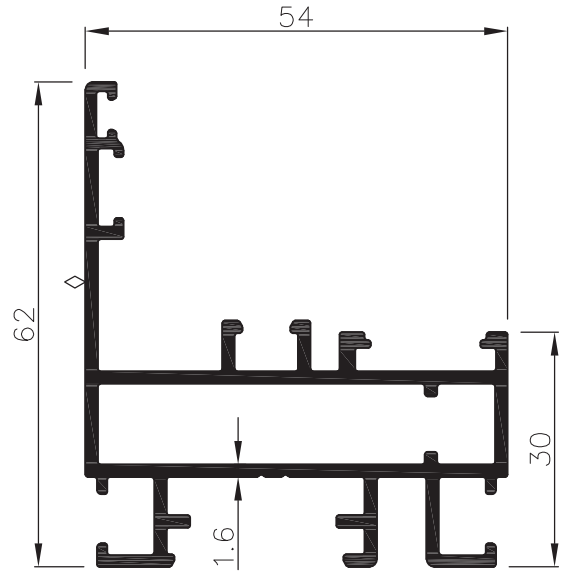
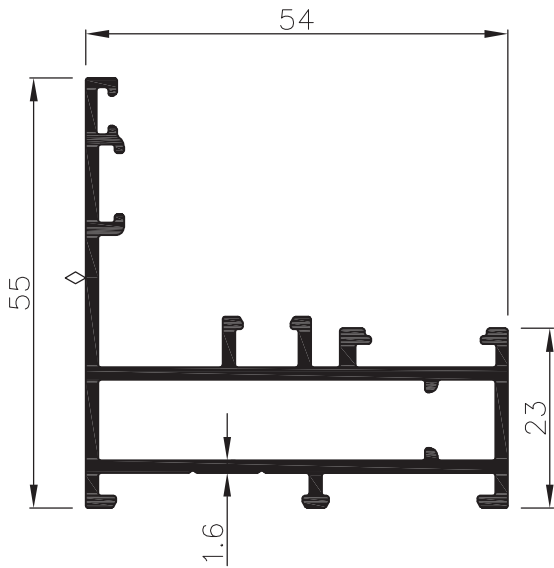
V 55

פרופילים

פרק 5

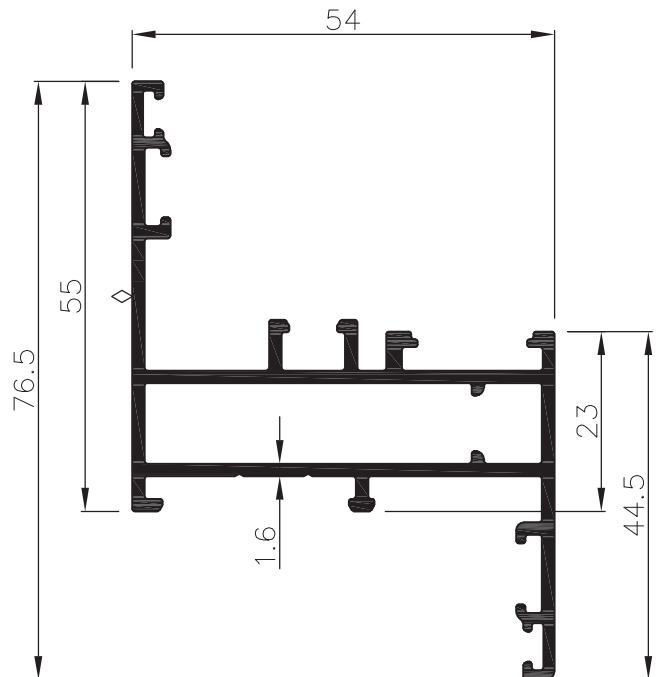
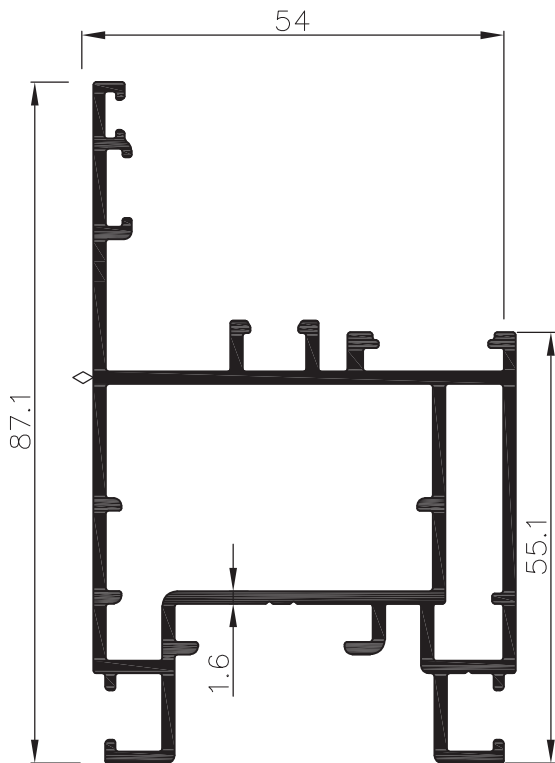
**מקרא:**

◇ משטח שעלולים להופיע בו קווי תפר



0.981	ממשקל ק"ג/מ"א	<b>משקור חלון</b>	
6.2	cm <sup>4</sup> Ixx	32.3	היקף חיצוני ס"מ
12.9	cm <sup>4</sup> Iyy	12.6	היקף פנימי ס"מ
<b>010717</b>			

1.175	ממשקל ק"ג/מ"א	<b>משקור חלון למונבלוק חשמלי</b>	
8.9	cm <sup>4</sup> Ixx	41.4	היקף חיצוני ס"מ
14.8	cm <sup>4</sup> Iyy	12.7	היקף פנימי ס"מ
<b>010718</b>			



1.562	ממשקל ק"ג/מ"א	<b>משקור חלון למונבלוק ידני</b>	
25.8	cm <sup>4</sup> Ixx	46.4	היקף חיצוני ס"מ
22.8	cm <sup>4</sup> Iyy	25.3	היקף פנימי ס"מ
<b>010721</b>			

1.107	ממשקל ק"ג/מ"א	<b>משקור חלון עם הלבשה</b>	
9.7	cm <sup>4</sup> Ixx	38.6	היקף חיצוני ס"מ
16.5	cm <sup>4</sup> Iyy	12.6	היקף פנימי ס"מ
<b>010720</b>			

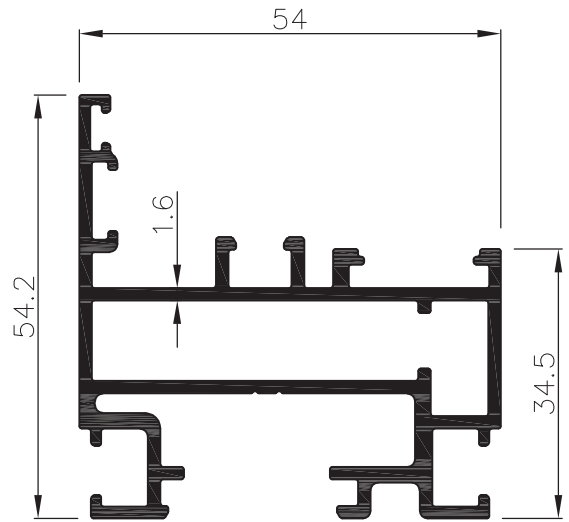
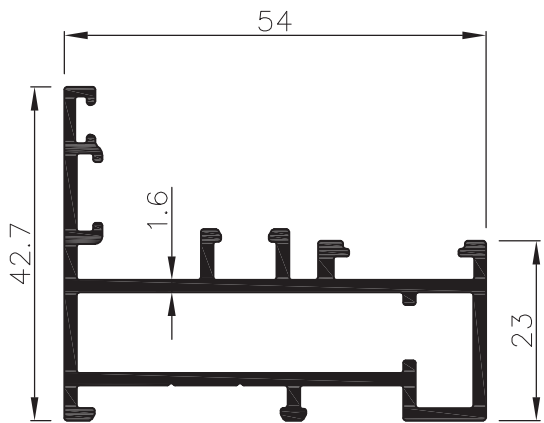


גרסה 2022  
מס. עמוד V55-05-010  
מס. קובץ 195V5501

אינדקס פרופילים 1:1

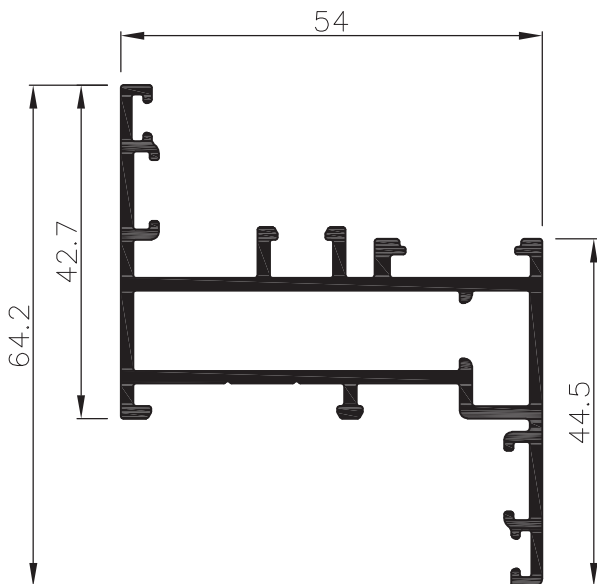
V55





0.939	ממשקל ק"ג/מ"א	משקוף נדלית נלא חציץ	
3.45	cm <sup>4</sup> Ixx	29.4	היקף חיצוני ס"מ
12.0	cm <sup>4</sup> Iyy	13.6	היקף פנימי ס"מ
<b>010679</b>			

1.257	ממשקל ק"ג/מ"א	משקוף נדלית נלא חציץ למונבלוק חשמלי	
7.5	cm <sup>4</sup> Ixx	42.1	היקף חיצוני ס"מ
16.0	cm <sup>4</sup> Iyy	13.6	היקף פנימי ס"מ
<b>010678</b>			



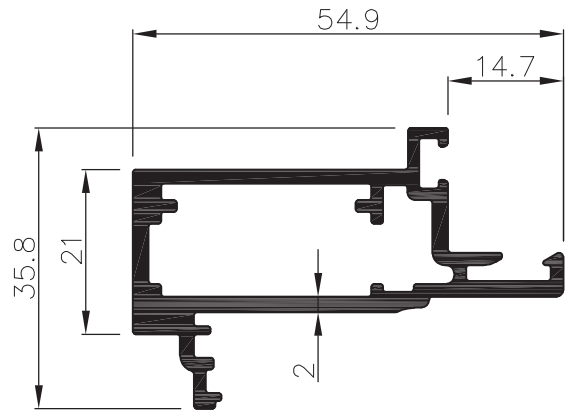
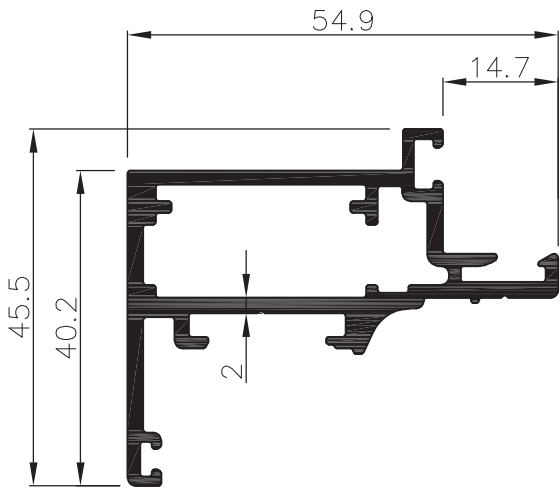
1.066	ממשקל ק"ג/מ"א	משקוף נדלית נלא חציץ עם הלבשה	
6.3	cm <sup>4</sup> Ixx	36.0	היקף חיצוני ס"מ
15.2	cm <sup>4</sup> Iyy	13.5	היקף פנימי ס"מ
<b>010680</b>			

**extal**

גרסה 2022  
מ.ס. עמוד V55-05-020  
מ.ס. קובץ 195V5501

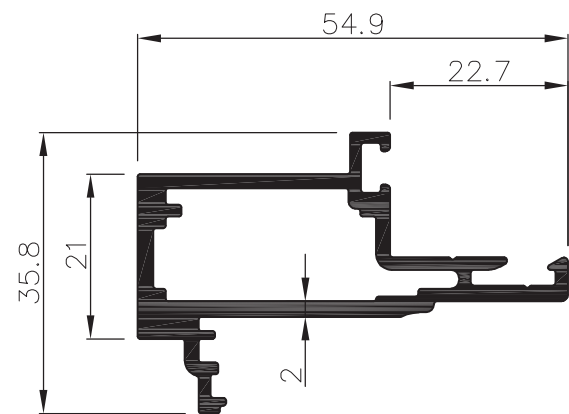
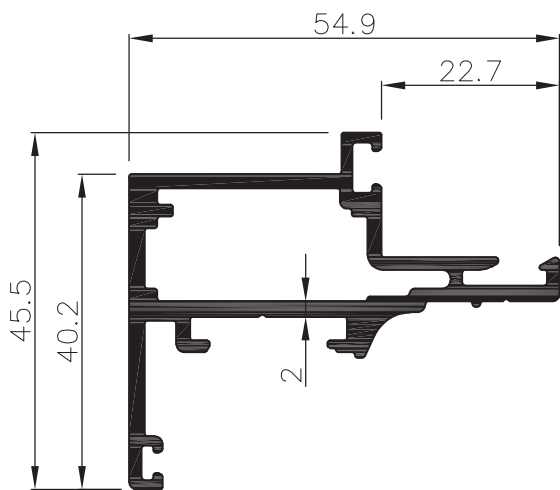
רשימת פרופילים 1:1

V55



1.018	משקל ק"ג/מ"א	<b>כנר לחלון מרווח זיגוג 12 ס"מ</b>	
3.7	cm <sup>4</sup> Ixx	26.1	היקף חיצוני ס"מ
10.5	cm <sup>4</sup> Iyy	12.1	היקף פנימי ס"מ
<b>010723</b>			

0.915	משקל ק"ג/מ"א	<b>מפגש כנפיים לחלון מרווח זיגוג 12 ס"מ</b>	
2.3	cm <sup>4</sup> Ixx	21.6	היקף חיצוני ס"מ
9.2	cm <sup>4</sup> Iyy	12.1	היקף פנימי ס"מ
<b>010724</b>			



0.985	משקל ק"ג/מ"א	<b>כנר לחלון מרווח זיגוג 20 ס"מ</b>	
3.4	cm <sup>4</sup> Ixx	26.1	היקף חיצוני ס"מ
9.6	cm <sup>4</sup> Iyy	10.6	היקף פנימי ס"מ
<b>010725</b>			

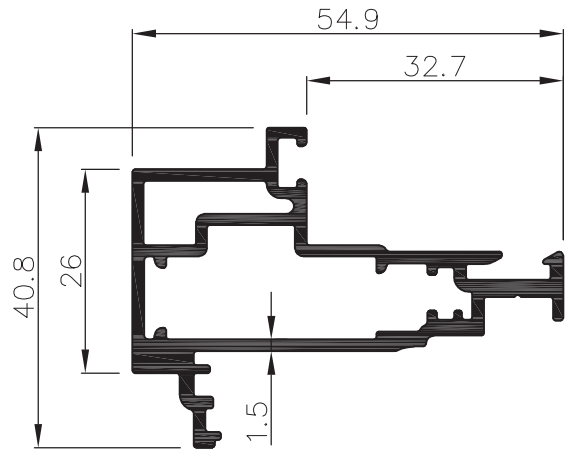
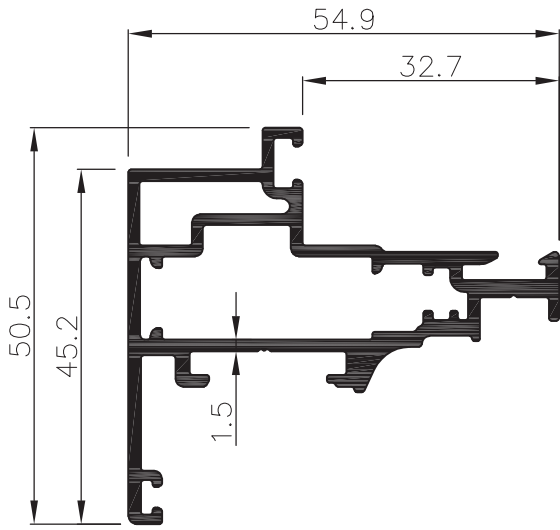
0.881	משקל ק"ג/מ"א	<b>מפגש כנפיים לחלון מרווח זיגוג 20 ס"מ</b>	
2.1	cm <sup>4</sup> Ixx	21.6	היקף חיצוני ס"מ
8.4	cm <sup>4</sup> Iyy	10.6	היקף פנימי ס"מ
<b>010726</b>			

**extal**

גרסה 2022  
מס. עמוד V55-05-030  
מס. קובץ 195V5501

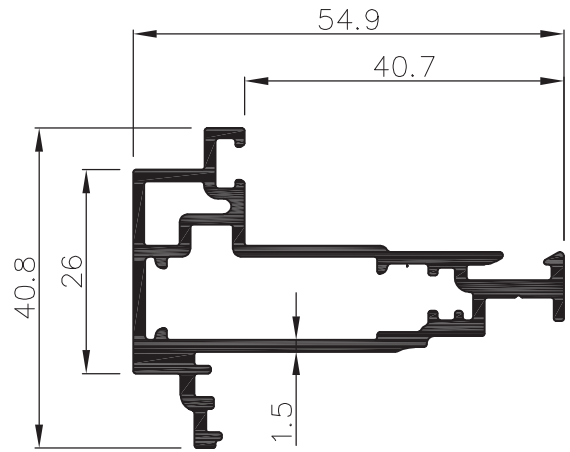
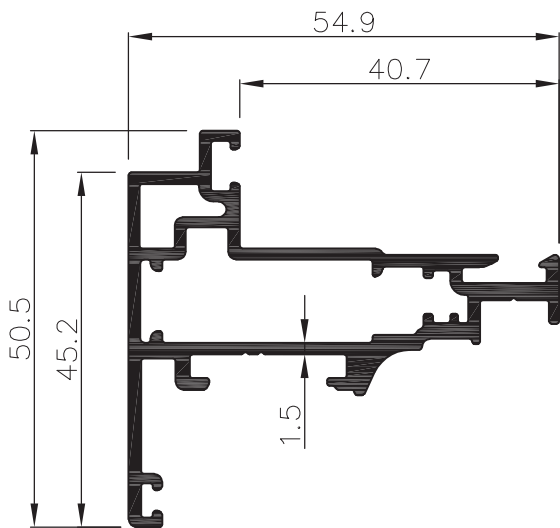
אינדקס פרופילים 1:1

V55



1.002	משקל קג/מ"ר	<b>כנר לחלון מרווח זיגוג 30 מ"מ</b>		
4.3	cm <sup>4</sup> I <sub>xx</sub>	27.7	היקף חיצוני ס"מ	<b>010727</b>
10.3	cm <sup>4</sup> I <sub>yy</sub>	17.3	היקף פנימי ס"מ	

0.915	משקל קג/מ"ר	<b>מפגש כנפיים לחלון מרווח זיגוג 30 מ"מ</b>		
2.8	cm <sup>4</sup> I <sub>xx</sub>	23.1	היקף חיצוני ס"מ	<b>010728</b>
9.3	cm <sup>4</sup> I <sub>yy</sub>	17.3	היקף פנימי ס"מ	



0.969	משקל קג/מ"ר	<b>כנר לחלון מרווח זיגוג 38 מ"מ</b>		
3.9	cm <sup>4</sup> I <sub>xx</sub>	27.8	היקף חיצוני ס"מ	<b>010729</b>
10.4	cm <sup>4</sup> I <sub>yy</sub>	15.7	היקף פנימי ס"מ	

0.883	משקל קג/מ"ר	<b>מפגש כנפיים לחלון מרווח זיגוג 38 מ"מ</b>		
2.5	cm <sup>4</sup> I <sub>xx</sub>	23.1	היקף חיצוני ס"מ	<b>010730</b>
9.5	cm <sup>4</sup> I <sub>yy</sub>	15.7	היקף פנימי ס"מ	

**extal**

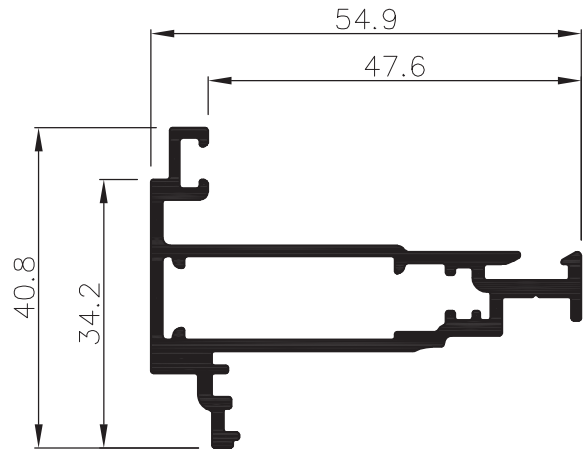
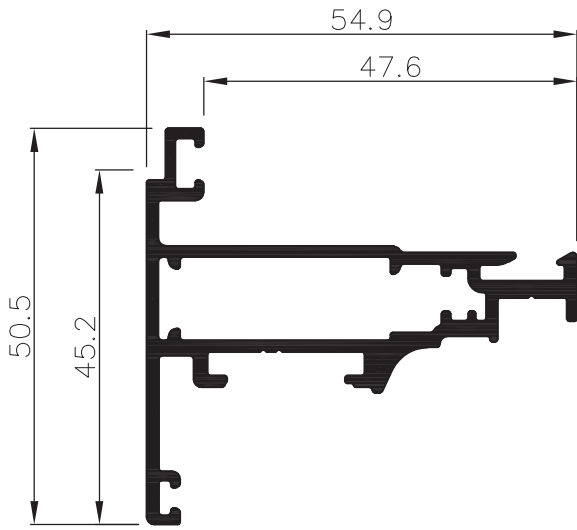
גרסה 2022  
מס. עמוד V55-05-040  
מס. קובץ 195V5501

אינדקס פרופילים 1:1

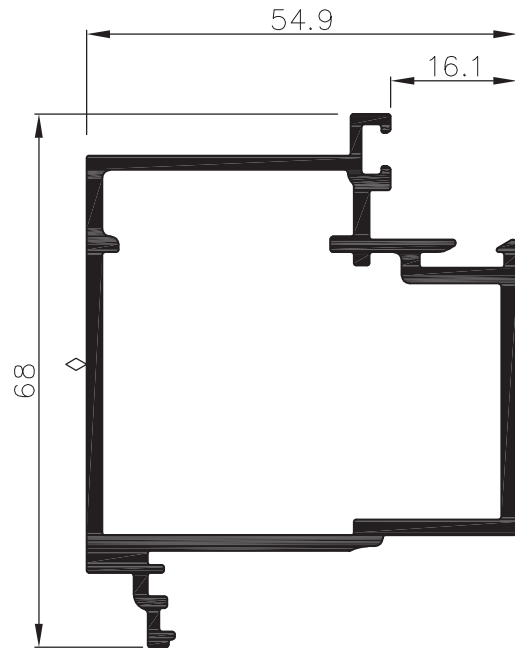
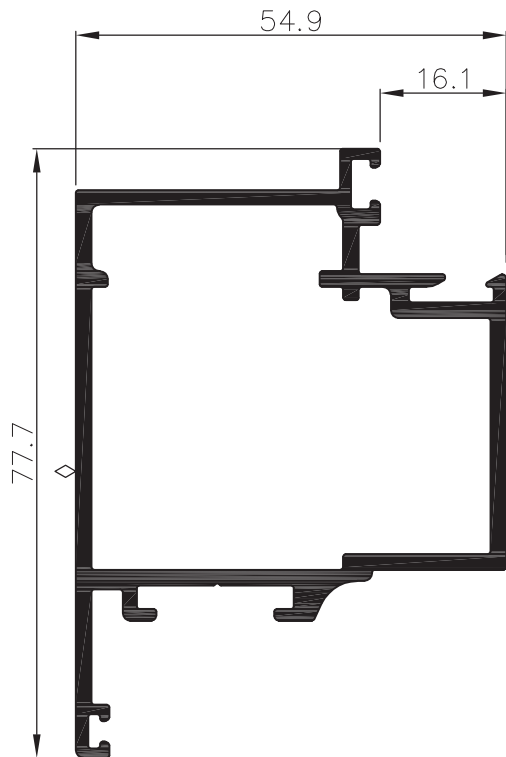
V55

**מקרא:**

◇ משטח שעלולים להופיע בו קווי תפר



0.903	ממשקל ק"ג/מ"א	<b>כנר לחלון מרווח זיגוג 45 מ"מ</b>	0.816	ממשקל ק"ג/מ"א	<b>מכגש כנפיים לחלון מרווח זיגוג 45 מ"מ</b>		
3.5	cm <sup>2</sup> Ixx	28.8	היקף חיצוני ס"מ	2.1	cm <sup>2</sup> Ixx	24.2	היקף חיצוני ס"מ
10.8	cm <sup>2</sup> Iyy	11.4	היקף פנימי ס"מ	9.6	cm <sup>2</sup> Iyy	11.4	היקף פנימי ס"מ
<b>010971</b>				<b>010972</b>			



1.424	ממשקל ק"ג/מ"א	<b>כנר לדלת נלא חציץ למרווח זיגוג 12 מ"מ</b>	1.323	ממשקל ק"ג/מ"א	<b>מכגש כנפיים לדלת נלא חציץ מרווח זיגוג 12 מ"מ</b>		
23.8	cm <sup>2</sup> Ixx	32.9	היקף חיצוני ס"מ	19.4	cm <sup>2</sup> Ixx	28.5	היקף חיצוני ס"מ
20.6	cm <sup>2</sup> Iyy	20.4	היקף פנימי ס"מ	19.0	cm <sup>2</sup> Iyy	20.4	היקף פנימי ס"מ
<b>010684</b>				<b>010683</b>			

**extal**

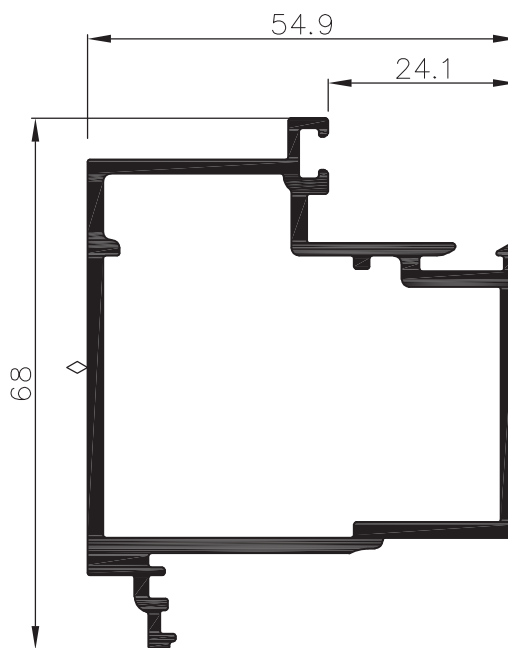
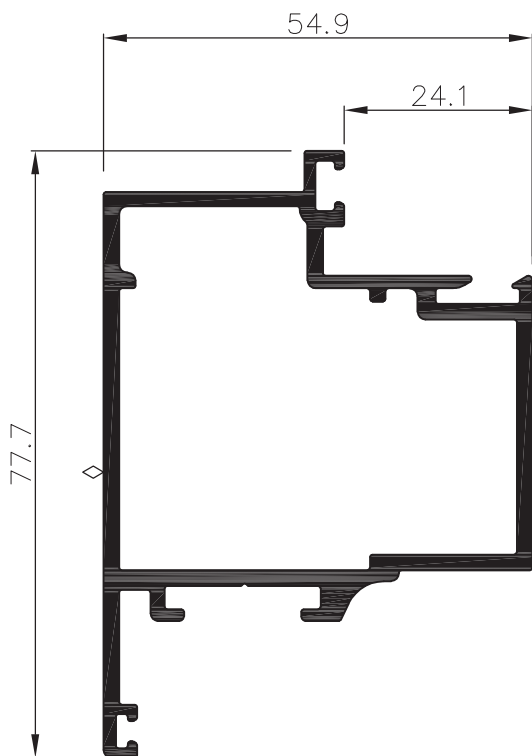
גרסה 2022  
מס. עמוד V55-05-050  
מס. קובץ 195V5501

אינדקס פרופילים 1:1

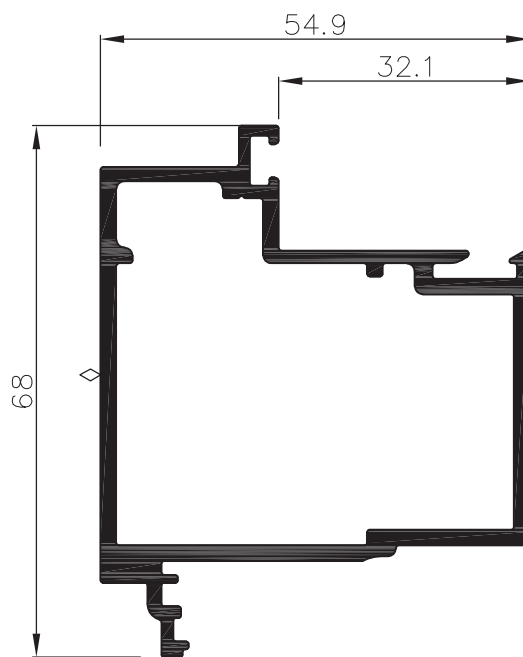
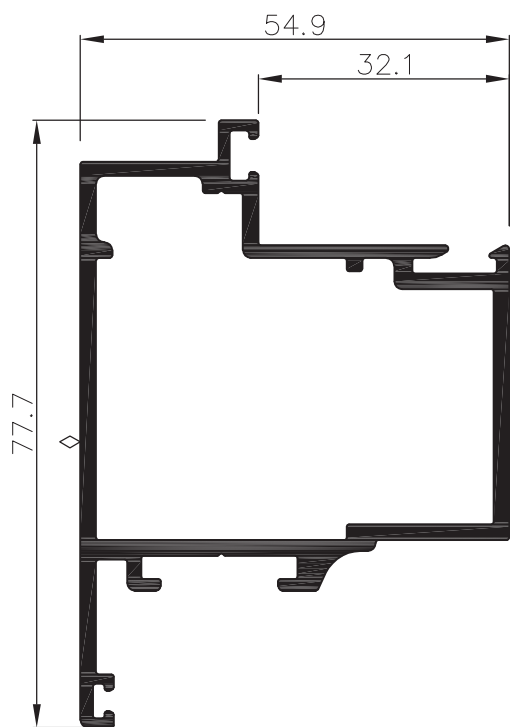
V55

**מקרא:**

◇ משטח שעלולים להופיע בו קווי תפר



1.405	ממשקל ק"ג/מ"א	כנף נדלית כלא חציץ למרווח זוג 20 ס"מ	1.304	ממשקל ק"ג/מ"א	כנף נדלית כלא חציץ מרווח זוג 20 ס"מ
22.8	cm <sup>2</sup> Ixx	32.9 היקף חיצוני ס"מ	18.4	cm <sup>2</sup> Ixx	28.5 היקף חיצוני ס"מ
20.1	cm <sup>2</sup> Iyy	19.8 היקף פנימי ס"מ	18.6	cm <sup>2</sup> Iyy	19.8 היקף פנימי ס"מ
<b>010681</b>			<b>010682</b>		



1.396	ממשקל ק"ג/מ"א	כנף נדלית כלא חציץ למרווח זוג 28 ס"מ	1.299	ממשקל ק"ג/מ"א	כנף נדלית כלא חציץ מרווח זוג 28 ס"מ
22.1	cm <sup>2</sup> Ixx	32.4 היקף חיצוני ס"מ	17.7	cm <sup>2</sup> Ixx	28.5 היקף חיצוני ס"מ
20.05	cm <sup>2</sup> Iyy	19.8 היקף פנימי ס"מ	18.6	cm <sup>2</sup> Iyy	19.8 היקף פנימי ס"מ
<b>010686</b>			<b>010685</b>		

**extal**

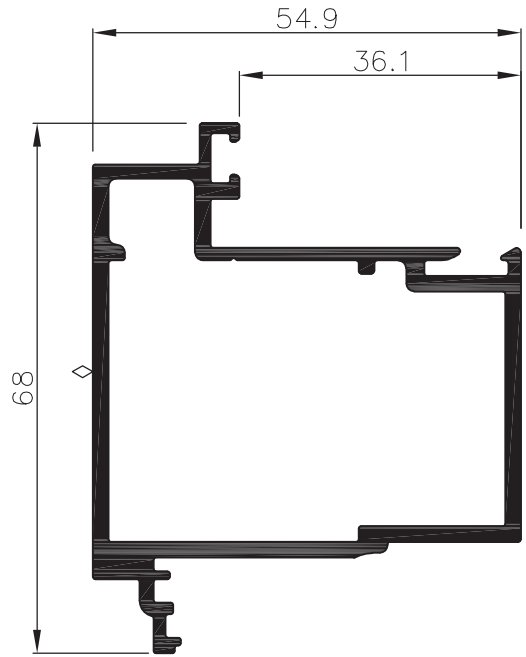
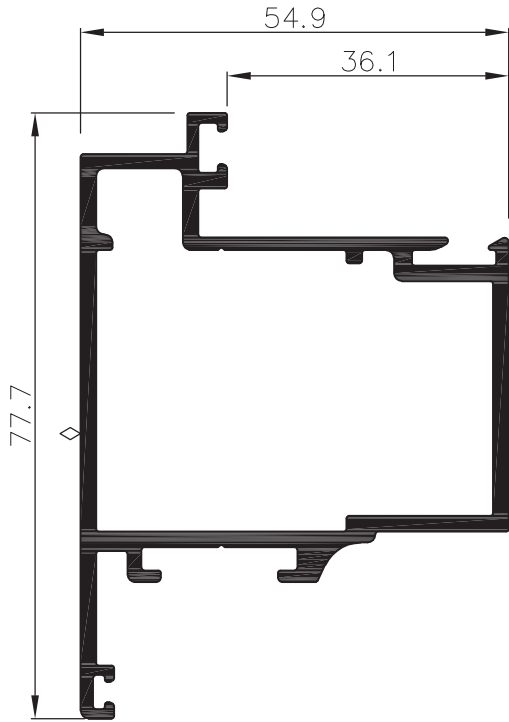
גרסה 2022  
מ.ס. עמוד V55-05-060  
מ.ס. קובץ 195V5501

אינדקס פרופילים 1:1

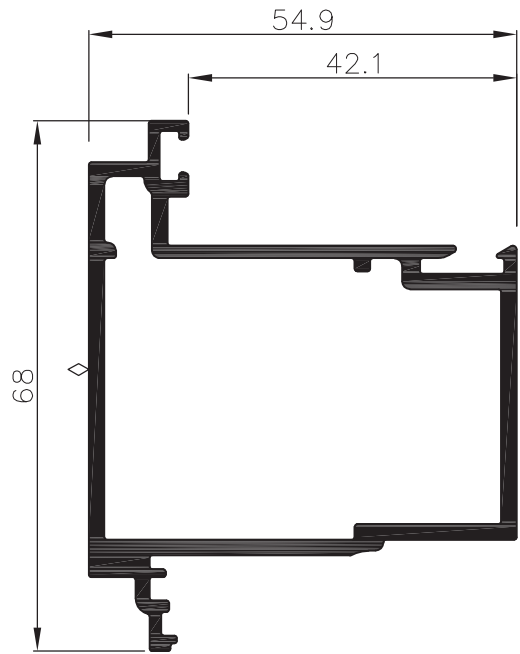
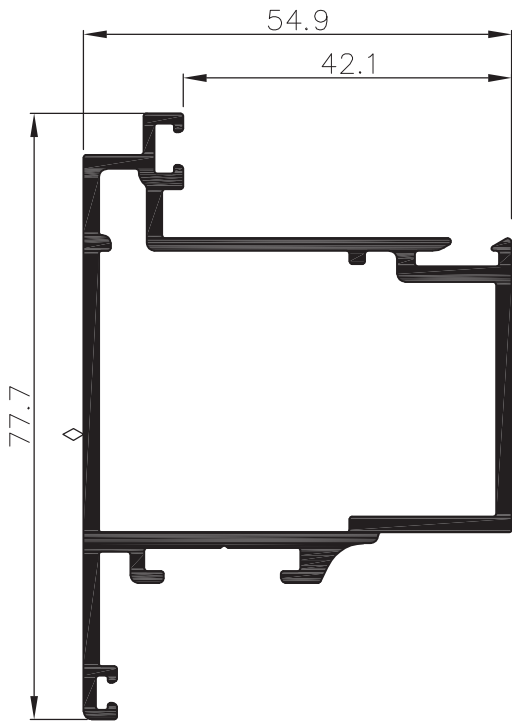
V55

**מקרא:**

משטח שעלולים להופיע בו קווי תפר



1.405	משקל ק"ג/מ"א	כנר לדלת ללא חציץ למרווח זיגוג 32 מ"מ	1.304	משקל ק"ג/מ"א	כנר לדלת ללא חציץ מרווח זיגוג 32 מ"מ
21.8	cm <sup>4</sup> Ixx	33.1 היקף חיצוני ס"מ	17.5	cm <sup>4</sup> Ixx	28.8 היקף חיצוני ס"מ
20.2	cm <sup>4</sup> Iyy	19.7 היקף פנימי ס"מ	18.8	cm <sup>4</sup> Iyy	19.8 היקף פנימי ס"מ
<b>010687</b>			<b>010688</b>		



1.391	משקל ק"ג/מ"א	כנר לדלת ללא חציץ למרווח זיגוג 38 מ"מ	1.290	משקל ק"ג/מ"א	כנר לדלת ללא חציץ מרווח זיגוג 38 מ"מ
20.9	cm <sup>4</sup> Ixx	32.9 היקף חיצוני ס"מ	16.8	cm <sup>4</sup> Ixx	28.5 היקף חיצוני ס"מ
20.6	cm <sup>4</sup> Iyy	19.7 היקף פנימי ס"מ	19.2	cm <sup>4</sup> Iyy	19.7 היקף פנימי ס"מ
<b>010689</b>			<b>010690</b>		

**extal**

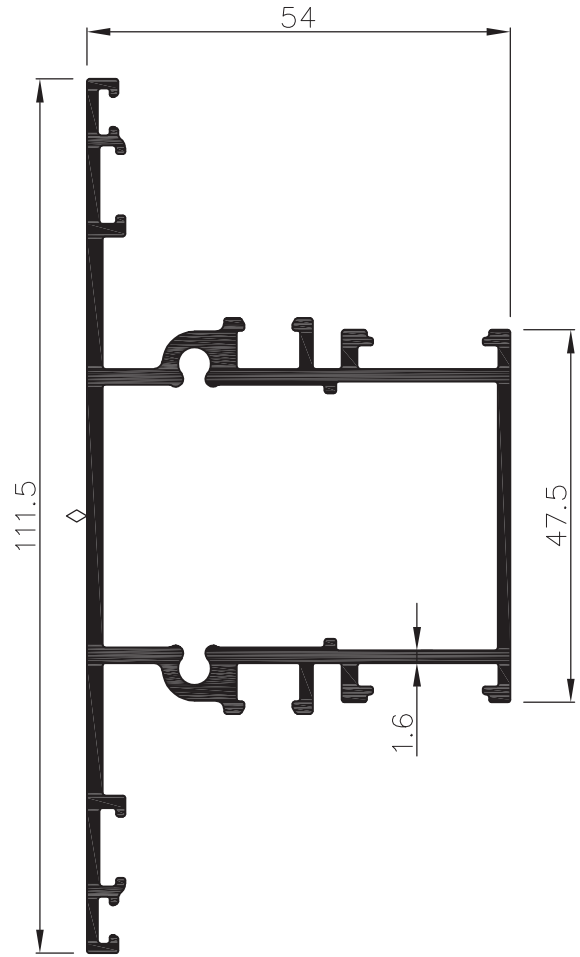
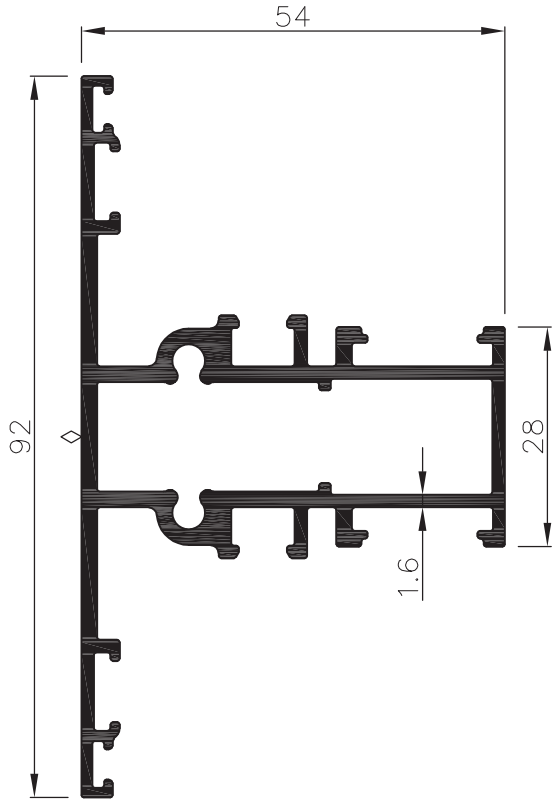
גרסה 2022  
מ"מ. עמוד V55-05-070  
מ"מ. קובץ 195V5501

אינדקס פרופילים 1:1

V55

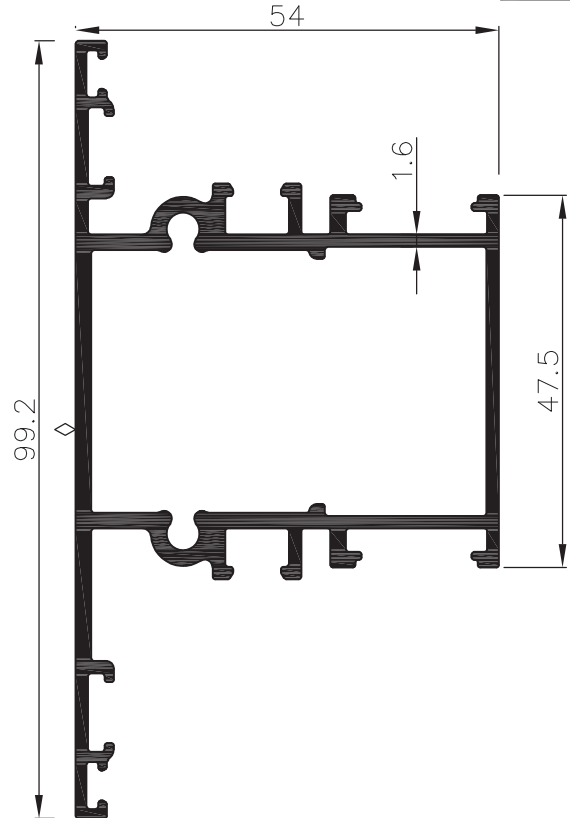
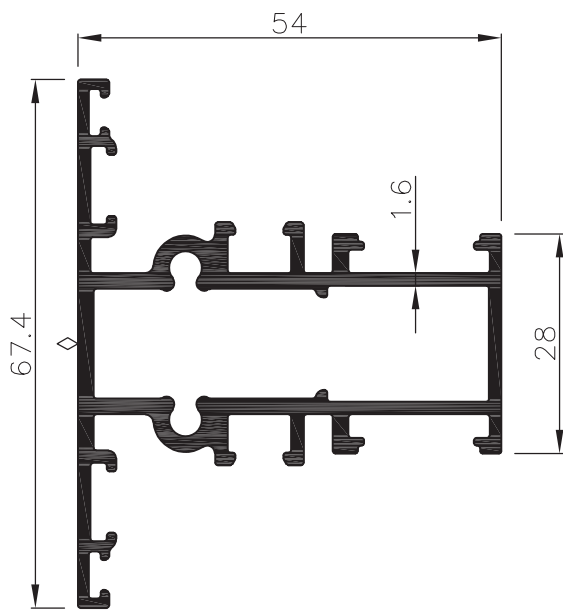
**מקרא:**

◇ משטח שעלולים להופיע בו קווי תפר



1.489	משקל קג/מ"א	<b>חציץ סימטרי 92 מ"מ</b>		
17.8	cm <sup>4</sup> Ixx	44.1	היקף חיצוני ס"מ	<b>010741</b>
17.4	cm <sup>4</sup> Iyy	15.2	היקף פנימי ס"מ	

1.674	משקל קג/מ"א	<b>חציץ סימטרי 112 מ"מ</b>		
38.7	cm <sup>4</sup> Ixx	48.0	היקף חיצוני ס"מ	<b>010743</b>
22.1	cm <sup>4</sup> Iyy	19.1	היקף פנימי ס"מ	



1.401	משקל קג/מ"א	<b>חציץ סימטרי נדלית</b>		
13.1	cm <sup>4</sup> Ixx	41.8	היקף חיצוני ס"מ	<b>010742</b>
16.5	cm <sup>4</sup> Iyy	15.1	היקף פנימי ס"מ	

1.593	משקל קג/מ"א	<b>חציץ א-סימטרי לחתון ודלית</b>		
31.4	cm <sup>4</sup> Ixx	45.7	היקף חיצוני ס"מ	<b>010744</b>
21.2	cm <sup>4</sup> Iyy	19.0	היקף פנימי ס"מ	



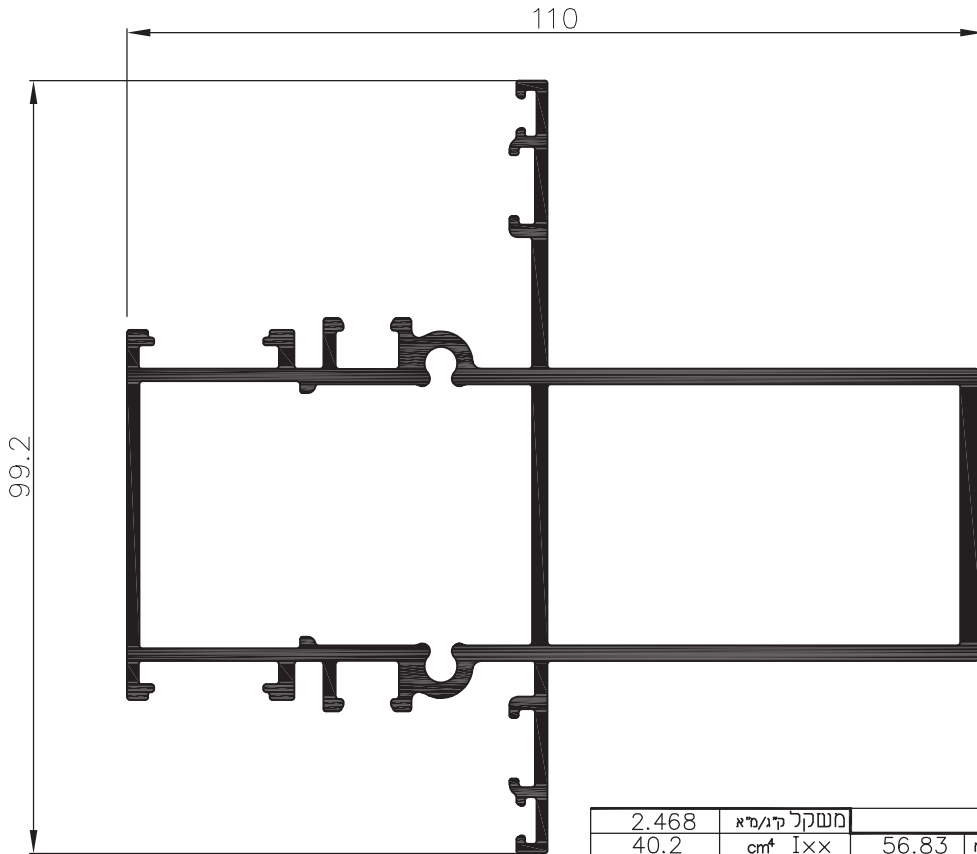
גרסה 2022  
מס. עמוד V55-05-080  
מס. קובץ 195V5501

אינדקס פרופילים 1:1

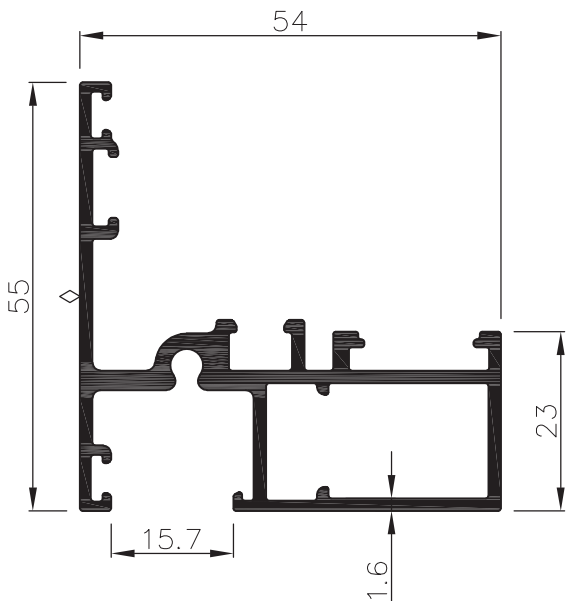
V55

**מקרא:**

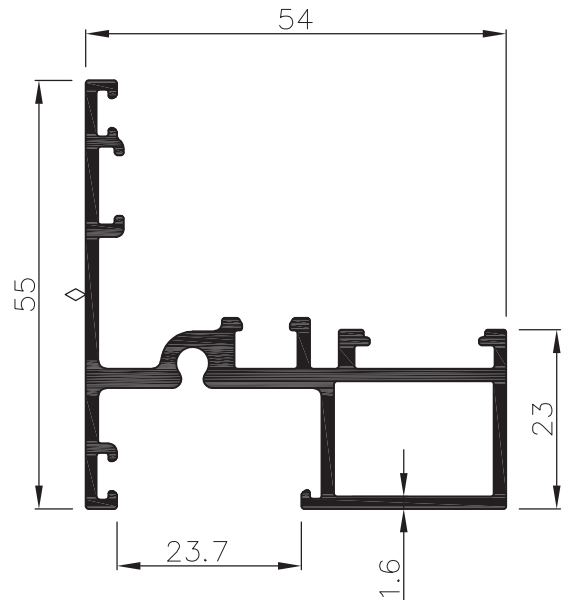
◇ משטח שעלולים להופיע בו קווי תפר



2.468	ממשקל ק"ג/מ"א	חציץ מחזק א-סימטרי		
40.2	cm <sup>4</sup> I <sub>xx</sub>	56.83	היקף חיצוני ס"מ	<b>010986</b>
99.0	cm <sup>4</sup> I <sub>yy</sub>	36.27	היקף פנימי ס"מ	



1.032	ממשקל ק"ג/מ"א	חציץ מרווח זיגוג 16 ס"מ		
6.4	cm <sup>4</sup> I <sub>xx</sub>	35.1	היקף חיצוני ס"מ	<b>010745</b>
12.5	cm <sup>4</sup> I <sub>yy</sub>	9.1	היקף פנימי ס"מ	



1.011	ממשקל ק"ג/מ"א	חציץ מרווח זיגוג 24 ס"מ		
6.0	cm <sup>4</sup> I <sub>xx</sub>	35.1	היקף חיצוני ס"מ	<b>010746</b>
12.7	cm <sup>4</sup> I <sub>yy</sub>	7.0	היקף פנימי ס"מ	

**extal**

גרסה 2022  
מס. עמוד V55-05-090  
מס. קובץ 195V5501

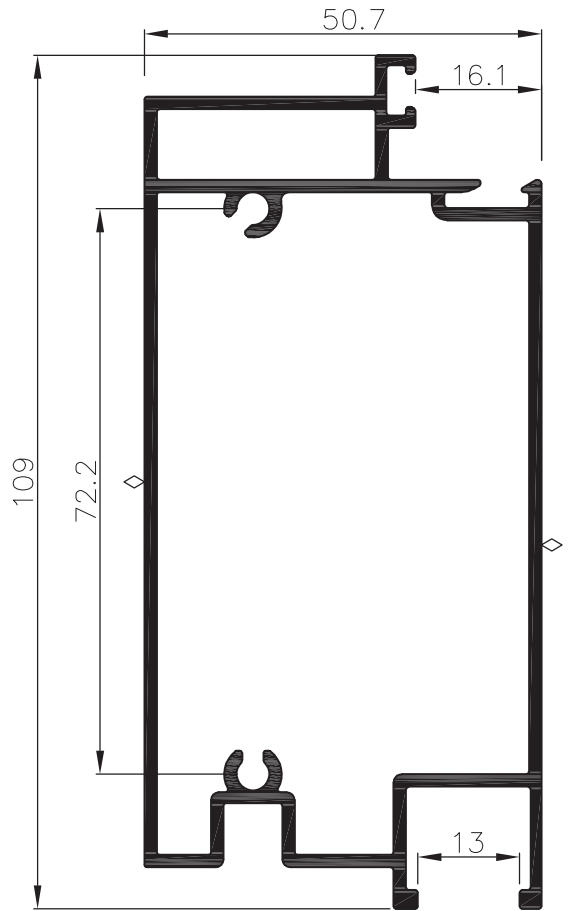
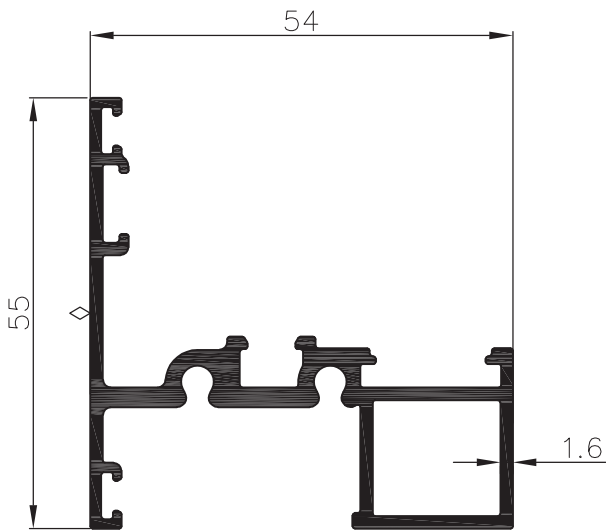
אינדקס פרופילים 1:1

V55



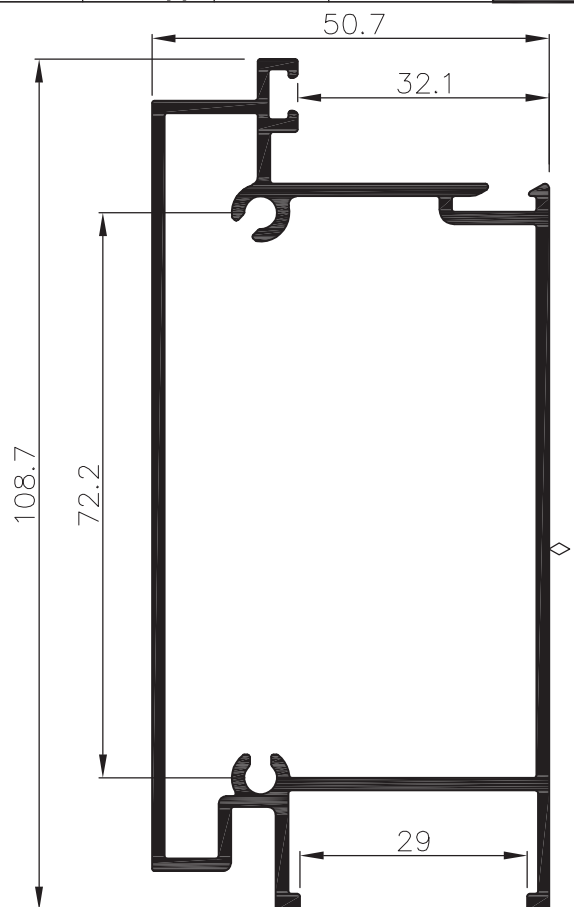
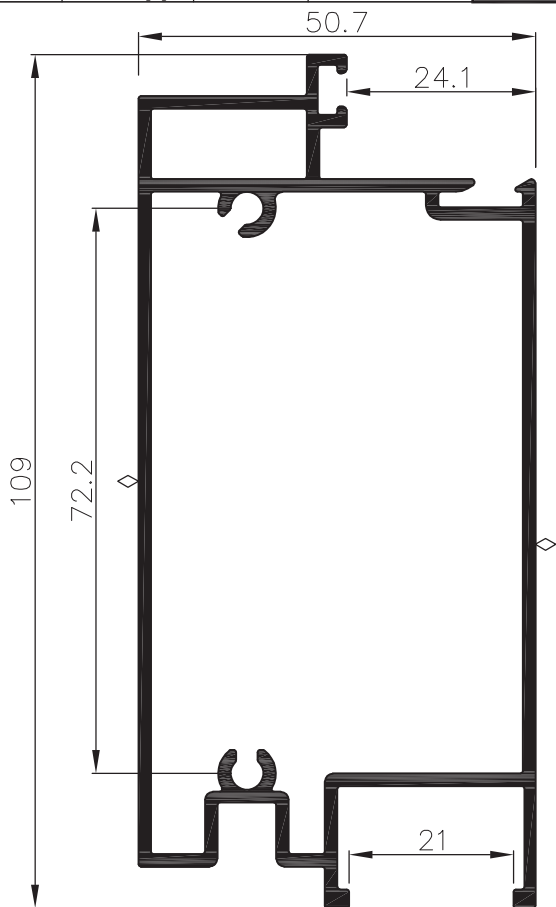
**מקרא:**

משטח שעלולים להופיע בו קווי תפר



1.00	ממשקל ק"ג/מ"ר	<b>חציץ מרווח זיגוג 30 מ"מ</b>	
5.80	cm <sup>2</sup> Ixx	34.6	היקף חיצוני ס"מ
13.0	cm <sup>2</sup> Iyy	0.61	היקף פנימי ס"מ
<b>011282</b>			

1.729	ממשקל ק"ג/מ"ר	<b>תחתון לדלת מרווח זיגוג 12 מ"מ</b>	
85.0	cm <sup>2</sup> Ixx	40.2	היקף חיצוני ס"מ
23.1	cm <sup>2</sup> Iyy	38.8	היקף פנימי ס"מ
<b>010692</b>			



1.694	ממשקל ק"ג/מ"ר	<b>תחתון לדלת מרווח זיגוג 20 מ"מ</b>	
81.1	cm <sup>2</sup> Ixx	40.2	היקף חיצוני ס"מ
22.6	cm <sup>2</sup> Iyy	37.2	היקף פנימי ס"מ
<b>010693</b>			

1.575	ממשקל ק"ג/מ"ר	<b>תחתון לדלת מרווח זיגוג 28 מ"מ</b>	
71.8	cm <sup>2</sup> Ixx	40.3	היקף חיצוני ס"מ
22.4	cm <sup>2</sup> Iyy	32.0	היקף פנימי ס"מ
<b>010694</b>			

**extal**

גרסה 2022  
מס. עמוד V55-05-100  
מס. קובץ 195V5501

אינדקס פרופילים 1:1

V55

חלונות ודלתות  
פתיחה  
בעיצוב מינימליסטי

V 55

אביזרים

פרק 6

מק"ט	תאור	תמונה	ציפוי	חומר	יחידה	מס. עמוד בקטלוג
203140	פינת נעיצה למשקוף		MF	אלומניום	סט	V55-06-050
203138	פינת נעיצה לכנף (26.6x10.1)		MF	אלומניום	סט	V55-06-050
203192	פינת נעיצה לכנף (31.7x35)		MF	אלומניום	סט	V55-06-050
203313	מחבר חציג		MF	אלומניום	סט	V55-06-050
203339	מחבר חציג		MF	אלומניום	סט	V55-06-050
203329	מחבר חציג		MF	אלומניום	סט	V55-06-050
2031**	פינת מתיחה לארגז תריס		MF	זמק	יח'	V55-06-050
203213	פינת עזר		MF	פלב"מ	יח'	V55-06-050
201108	ציר לכנף עד 60 ק"ג		MF,R S,A	אלומניום	יח'	V55-06-060
201255	ציר לדלת עד 90 ק"ג		MF,R S,A	אלומניום	יח'	V55-06-060
201277	ציר לכנף דלת עד 150 ק"ג					V55-06-060
201377	מספריים למנגנון T300 לרוחב 60-40		MF	פלב"מ	יח'	V55-06-060
201376	מספריים למנגנון T300 לרוחב 130-60		MF	פלב"מ	יח'	V55-06-060
201378	מספרי עזר ל T300		MF	פלב"מ	יח'	V55-06-060
201685	מספרי עזר ל T300		MF,R S,A	אלומניום	יח'	V55-06-060
201686	מנגנון הפעלה ל T300		אבץ	זמק	יח'	V55-06-060
201695	סט נק' נעילה נוסף לדרי קיפ ROTO					V55-06-070
201642	מעביר תנועה לכנף פתיחה					V55-06-070
202122	פין למנגנון דרי קיפ T300					V55-06-070
202551	נגדי לפין נעילה					V55-06-070
201424	מגביל פתיחה לכנף עד 700 ק"ג		MF	פלב"מ	יח'	V55-06-070

**extal**







גרסה 2022  
מס. עמוד V55-06-010  
מס. קובץ 196V5501

אינדקס אביזרים מוקטן

V55

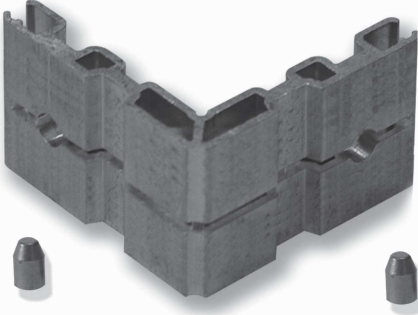
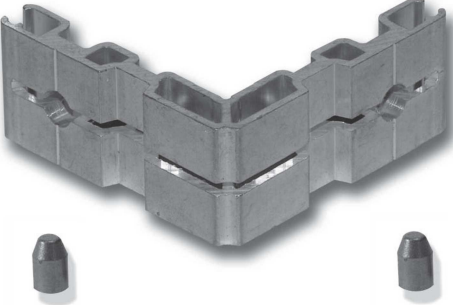
מק"ט	תאור	תמונה	ציפוי	חומר	יחידה	מס. עמוד בקטלוג
202423	סט בריחים לכנף דו כנפי		B	ניילון	סט	V55-06-070
202425	סט בריחים+ מנוף		אבץ	זמק	סט	V55-06-070
201414	מגביל פתיחה זוגי 150 מ"מ		MF	פלב"מ	יח'	V55-06-070
201425	מגביל פתיחה גדול		A	אלומניום	יח'	V55-06-080
222025	ידית רוטו למנגנון T300					V55-06-080
222028	ידית למנגנון TT600/TF540/T540					V55-06-080
222042	ידית עגולה לפתיחה		MF,R S,A	אלומניום	יח'	V55-06-080
222032	ידית לחלון פתיחה		MF,R S,A	אלומניום	סט	V55-06-080
202252	סט ידיות חצי קפיצית		MF,R S,A	אלומניום	יח'	V55-06-080
212284	שנפר מתפרק					V55-06-080
201772	אביזר תומך ידית למנגנון T300					V55-06-080
201773	מחבר ידית כול שתי ברגים M5*12					V55-06-090
201788	זוג מחבר לידיית פתיחה רגילה ROTO		B	ניילון	יח'	V55-06-090
201516	מעביר תנועה (קסטטה) לפתיחה רגילה		אבץ	זמק	יח'	V55-06-090
202303	מנעול עם נגדי 35 מ"מ		S	פלדה	יח'	V55-06-090
202305	מנעול חציץ		S	פלדה	יח'	V55-06-090
212171	נגדי למנעול חציץ 202305		MF	אלומניום	יח'	V55-06-090
212162	נגדי עליון לחלון דו כנפי סב נטוי		אבץ	זמק	יח'	V55-06-090
202369	צילינדר		אבץ	פליז	יח'	V55-06-090
201306	סט ברגים להרכבת מספריים		MF	פלב"מ	סט	V55-06-100
2013*	מספריים (ציר חיכוך)		MF	פלב"מ	יח'	V55-06-100

מק"ט	תאור	תמונה	ציפוי	חומר	יחידה	מס. עמוד בקטלוג
208155	סט פקקים לכנף ללא חציץ		B	ניילון	יח'	V55-06-100
208120	סט פקקים לכנף עם חציץ		B	ניילון	יח'	V55-06-100
212173	נגדי (כוסית) קפיצי לבריה		MF	פליז	יח'	V55-06-100
208117	פקק ניקוז		B	ניילון	יח'	V55-06-100
208214	פינת מגן		B	ניילון	יח'	V55-06-110
208711	הגבהת זיגוג		B	פוליפרופילן	יח'	V55-06-110
207202	חומר איטום לסדקים צרים					V55-06-110

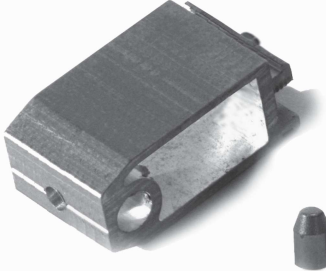

מק"ט	תאור	תמונה	ציפוי	חומר	יחידה	מס. עמוד בקטלוג
206162	אטם זיגוג (כפתור) 2 מ"מ		B	EPDM	מטר	V55-06-120
206231	אטם זיגוג (כפתור) 3 מ"מ		B	EPDM	מטר	V55-06-120
206232	אטם קלין (דחיפה) 3 מ"מ		B	EPDM	מטר	V55-06-120
206163	אטם זיגוג (כפתור) 4 מ"מ		B	EPDM	מטר	V55-06-120
206164	אטם קלין (דחיפה) 4 מ"מ		B	EPDM	מטר	V55-06-120
206167	אטם זיגוג (כפתור) 5 מ"מ		B	EPDM	מטר	V55-06-120
206166	אטם זיגוג (דחיפה) 5 מ"מ		B	EPDM	מטר	V55-06-120
206405	אטם חיצוני		B	EPDM	מטר	V55-06-120
206401	אטם פנימי		B	EPDM	מטר	V55-06-120
206238	אטם מרכזי		B	EPDM	מטר	V55-06-120
206239	פינה יצוקה לאטם מרכזי		B	EPDM	יח'	V55-06-130
206703	מברשת למסילת תריס		B	פוליפרופילן	מטר	V55-06-130
206531	גומי לרשת		B	PVC	מטר	V55-06-130
M209159	מבלט					V55-06-140

מקרא ציפויים:



W.....לבן  
 B.....שחור  
 A.....אנודיז  
 R.....RAL  
 MF.....ללא ציפוי  
 S.....מיוחדים

פינת נעיצה למשקוף	203140	203138	פינת נעיצה לכנף (26.6x10.1)	
	עבור פר'	עבור פר'		
	010717	010971		
	010718	010723		010972
	010720	010725		
	010721	010727		
	010679	010729		
	010678	010724		
	010680	010726		
		010728		
		010730		

פינת נעיצה לכנף (31.7x35.9)	203192	203313	מחבר חציץ
	עבור פר'	עבור פר'	
	010688	010745	
	010689	010746	
	010690	010741	
		010742	

מחבר חציץ	203339	203329	מחבר חציץ
	עבור פר'	עבור פר'	
	010743	010745	
	010744	010746	
	010986	010741	
		010742	

פינת מתיחה לארגז תריס	2031**	203213	פינת עזר	
	מק"ט פינה	עבור פר'		
	מידות	010717		
	10.5X24	203136		
	10.4X22	203164		
		010718		
		010720		
		010721		
		010679		
		010678		
		010680		

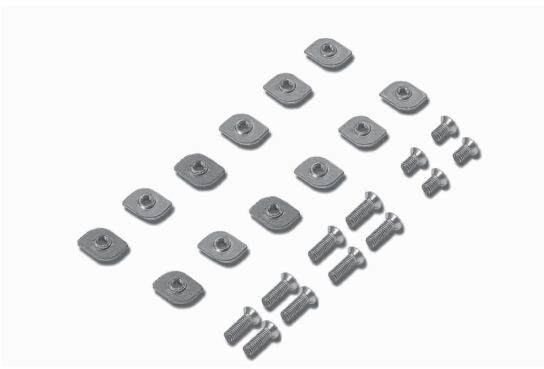
ציר לכנף עד 60 ק"ג	201108	201255	ציר לכנף 90 ק"ג
			
ציר לכנף דלת עד 150 ק"ג	201277	201377	מספרים קטנים (390-700 מ"מ) למנגנון 201686
			
מספרים גדולים (1600-701 מ"מ) למנגנון 201686	201376	201378	מספרי עזר למנגנון 201686 (1301-1600 מ"מ)
			
צירים למנגנון	201685	201686	מנגנון סב נטוי עד 80 ק"ג
			
	גרסה 2022 מס. עמוד V55-06-060 מס. קובץ 196V5501		אינדקס אביזרים V55



מעביר תנועה עם נקודות נעילה למנגנון סב נטוי	201695	201642	מעביר תנועה לכנף פתיחה
			
פין	202122	202551	נגדי לפין נעילה
			
בריח לחלון דו כנפי	202424	202423	סט בריחים לחלון דו כנפי
			
סט בריחים + מנוף	202425	201414	מגביל פתיחה זוגי 150 מ"מ
			
	גרסה 2022 מס. עמוד 070-06-55V מס. קובץ 196V5501		אינדקס אביזרים V55

מגביל פתיחה גדול	201425	222025	ידית למנגנון סב נטוי
			
ידית למנגנון סב נטוי	222028	222042	ידית עגולה לחלון פתיחה
			
ידית מרובעת לחלון פתיחה	222032	202252	סט ידיות חצי קפיצית
			
שנפר מתפרק	212284	201772	מתאם לחיבור ידית סב נטוי
			
	גרסה 2022 מ.ס. עמוד V55-06-080 מ.ס. קובץ 196V5501		אינדקס אביזרים
			V55

מחבר לידית סב נטוי	201773	201788	מובילי נקודות נעילה לידית פתיחה
			
מעביר תנועה (קסטה) לפתיחה רגילה	201516	202303	מנעול עם נגדי 35 מ"מ
			
מנעול חציץ	202305	212171	נגדי למנעול חציץ 202305
			
נגדי עליון לחלון דו כנפי סב נטוי	212162	202369	צילינדר
			
	<p>גרסה 2022 מ.ס. עמוד V55-06-090 מ.ס. קובץ 196V5501</p>	אינדקס אביזרים	V55

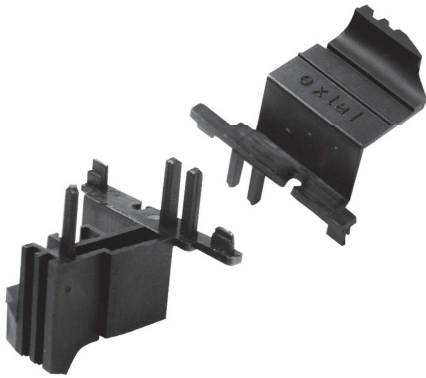


טבלה לבחירת מספריים (צירי חיכוך) לפי גודל ומשקל הכנף

מק"ט	מספריים (צירי חיכוך) גודל (אינץ') זווית פתיחה		מידות כנף (מ"מ)		משקל כנף (ק"ג)
	גובה	רוחב	גובה	רוחב	
201310	10	60	400	1200	16
201309	12	60	550	1200	21
201311	16	60	700	1200	22
201304	20	60	850	1200	24
201305	24	60	900	1200	26

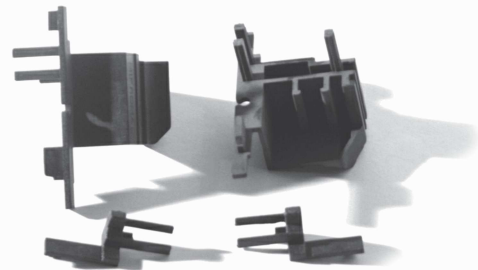
סט פקקים לכנף ללא חציג

208155



208120

סט פקקים



נגדי (כוסית) קפיצי לברייח

212173



208117












פקק ניקוז


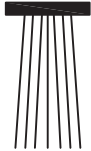




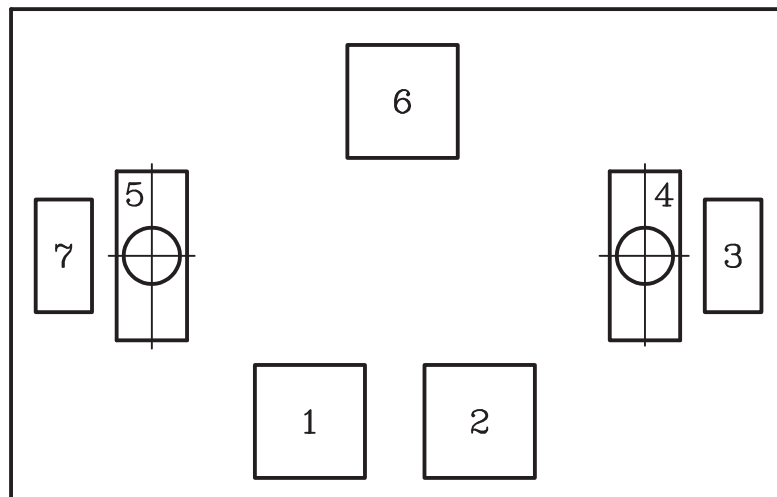
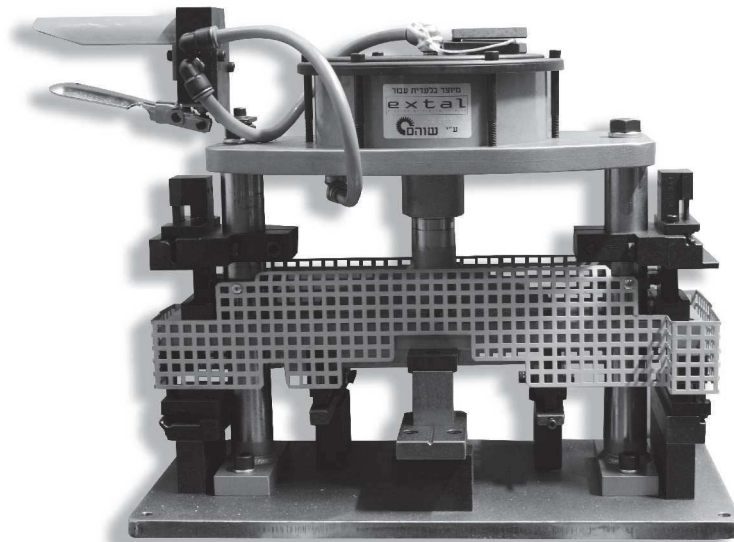
פינת מגן	208214	208711	הגבהת זיגוג
			

חומר לאיטום סדקים צרים	207202
------------------------	--------



אטם זיגוג (כפתור) 2 מ"מ	206162	206231	אטם זיגוג (כפתור) 3 מ"מ
			
אטם קליין (דחיפה) 3 מ"מ	206232	206163	אטם זיגוג (כפתור) 4 מ"מ
			
אטם קליין (דחיפה) 4 מ"מ	206164	206167	אטם זיגוג (כפתור) 5 מ"מ
			
אטם קליין (דחיפה) 5 מ"מ	206166	206405	אטם חיצוני
			
אטם פנימי	206401	206238	אטם מרכזי
			
	גרסה 2022 מס. עמוד V55-06-120 מס. קובץ 196V5502		אינדקס אטמים V55

פינה יצוקה לאטם מרכזי	206239	206703	מברשת למסילת תריס
			
גומי לרשת	206531		
			
	<p>גרסה 2022 מס. עמוד V55-06-130 מס. קובץ 196V5502</p>	<p>אינדקס אטמים</p>	<p>V55</p>



פינוי בפרופיל	תיאור	תחנה מס'
010725,010726,010727,010728,010717 010718,010719,010720,010721,010723, 010724,010729,010730, 010971,010972,010297	ניקוב חור לפינת נעיצה במשקוף וכנף	1
010741,010743,010745,010746	ניקוב חור בחצי עבור מחבר חצי	2
010717,010718,010719,010720,010721 010741,010743,010745,010746,010297	ניקוד מים מפרופילי משקוף וחצי	3
010723,010725,010727,010729,010971	ניקוד מים מפרופילי כנף	4
090328	ניקוב חור בסרגל זיגוג לכנף	5
010549,010583,010581,010582	פינוי דופן סרגל זיגוג לקבוע	6
010723,010725,010727,010729 010730,010728,010726,010724	פינוי בכנף עבור חצי	7