

חלון הזזה
בעיצוב מינימליסטי

V 17

פרק 1 - מבוא

V17-01-010גרף עמידות בעומס סטטי.

פרק 2 - חתכים

V17-02-010אינדקס פרופילים.

פרק 3 - הוראות יצור

V17-03-010חלון הזזה דו כנפי.

V17-03-020חלון הזזה דו כנפי עם קבוע תחתון.

V17-03-040חלון הזזה דו כנפי עם קבוע צד.

V17-03-060חלון הזזה ארבע כנפיים עם רשת.

V17-03-080חלון הזזה תלת כנפי.

V17-03-100חלון כיס שלושה נתיבים.

V17-03-120חלון כיס כפול שני נתיבים.

V17-03-140חלון מזנובלוק דו כנפי.

V17-03-160חלון מזנובלוק תלת כנפי.

V17-03-180טבלאות זיגוג.

V17-03-190תרשים ניקוז מים שני נתיבים.

V17-03-200תרשים ניקוז מים שלושה נתיבים.

V17-03-210תרשים ניקוז כנפיים חיבור מסגרת כנף.

V17-03-215מידות מיקום מעצור כנף לפתיחה עם ידית.

V17-03-216מידות מיקום מעצור כנף לפתיחה עם סגר.

V17-03-220פינויים בשולב.

V17-03-230פינויים במפגש כנפיים.

V17-03-240הוראות ייצור לחציצים.

V17-03-250הוראות ייצור לסגר לחץ והדד.

V17-03-260הוראות הרכבה למנגנון רב נקודתי.

פרק 5 - כרופלים

V17-05-010רשימת פרופילים 1:1

פרק 6 - אביזרים

V17-06-010אינדקס אביזרים מוקטן

V17-06-040אינדקס אביזרים מוגדל

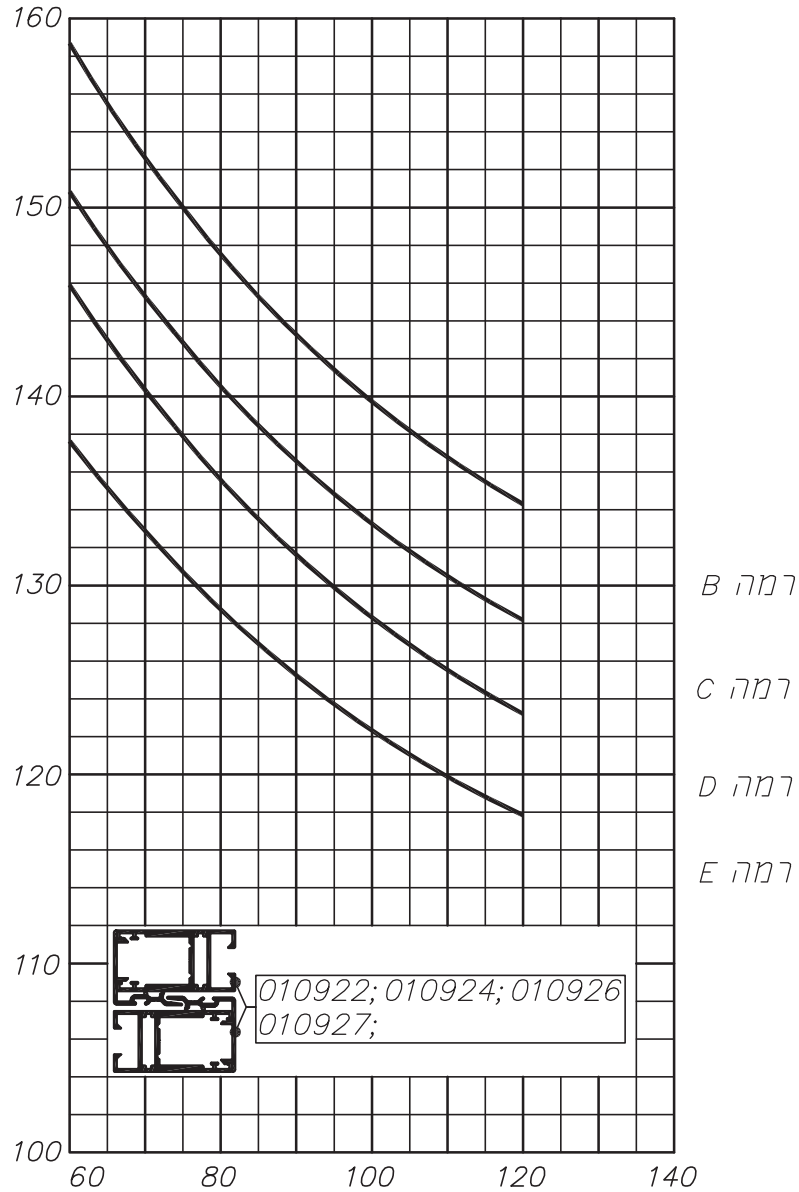
חלון הזזה
בעיצוב מינימליסטי

V 17

מבוא

פרק 1

תרשים מידות מרביות לכנף בעומס סטטי (ס"מ)



E	D	C	B	רמה
1560	1260	1050	840	עומס סטטי (ניוטון למ"ר)

גרף מתייחס לבחירת מידות מרביות לכנף עם זכוכית מונוליטית.
במקרה של זכוכית בידודית יש להתייחס למשקל אגף מקסימלי 50 ק"ג

חלון הזזה
בעיצוב מינימליסטי






V 17

חתכים

פרק 2

מס. פרופיל	צורה	תאור	משקל ק"ג/מ"א	היקף חיצוני ס"מ היקף פנימי ס"מ	I_x, cm^4 I_y, cm^4	מס. עמוד בקטלוג פרופילים
010557		צד למונובלוק ידני	0.770	$\frac{40.5}{--}$	$\frac{5.25}{21.0}$	V17-05-010
010347		מעבר לקבוע 2 נתיבים	1.234	$\frac{44.7}{18.0}$	$\frac{10.8}{19.8}$	V17-05-010
010348		תוספת לקבוע צד 2 נתיבים	0.613	$\frac{24.6}{6.2}$	$\frac{1.04}{10.0}$	V17-05-010
010406		מסילה תחתונה 2 נתיבים עם נתיב רשת	1.339	$\frac{52.5}{14.8}$	$\frac{8.85}{29.1}$	V17-05-010
010628		מסילה עליונה 2 נתיבים עם נתיב רשת	0.970	$\frac{51.7}{--}$	$\frac{3.4}{22.2}$	V17-05-010
010399		מסילה עליונה 2 נתיבים עם הלבשה נטרקת	0.906	$\frac{48.4}{--}$	$\frac{3.26}{15.1}$	V17-05-010
010398		מסילה תחתונה 2 נתיבים עם הלבשה נטרקת	1.188	$\frac{46.2}{14.8}$	$\frac{8.16}{19.0}$	V17-05-020
010400		צד 2 נתיבים עם הלבשה נטרקת	0.591	$\frac{32.4}{--}$	$\frac{0.66}{11.3}$	17-05-020
010586		צד 2 נתיבים עם הלבשה נטרקת	0.559	$\frac{30.6}{--}$	$\frac{0.62}{11.0}$	17-05-020
010401		תחתון לקבוע 2 נתיבים עם הלבשה נטרקת	0.974	$\frac{33.5}{19.6}$	$\frac{4.45}{17.4}$	17-05-020
010433		מסילה עליונה 2 נתיבים עם נתיב רשת	0.788	$\frac{43.0}{--}$	$\frac{1.9}{18.5}$	V17-05-020
010407		מתאם לקבוע 2 נתיבים עם נתיב רשת	1.392	$\frac{51.4}{18.0}$	$\frac{11.7}{29.6}$	17-05-020
010410		מסילה עליונה/תחתונה לכיס 2 נתיבים	1.097	$\frac{54.8}{--}$	$\frac{4.46}{35.65}$	V17-05-030
010411		צד לכיס 2 נתיבים	0.575	$\frac{31.7}{--}$	$\frac{0.4}{18.5}$	V17-05-030
010408		מסילה עליונה/תחתונה לכיס 3 נתיבים	1.487	$\frac{73.4}{--}$	$\frac{6.29}{85.7}$	V17-05-030
010409		צד לכיס 3 נתיבים	0.785	$\frac{42.8}{--}$	$\frac{0.47}{47.4}$	V17-05-030
010377		מעבר לקבוע 3 נתיבים	1.724	$\frac{58.9}{28.9}$	$\frac{16.7}{58.6}$	V17-05-040
010378		תוספת לקבוע צד 3 נתיבים	0.850	$\frac{31.7}{12.6}$	$\frac{1.85}{28.0}$	V17-05-040
010500		צד 3 נתיבים עם הלבשה נטרקת	0.810	$\frac{44.1}{--}$	$\frac{0.8}{31.6}$	V17-05-040
010788		צד 3 נתיבים פתוח עם הלבשה נטרקת	0.779	$\frac{42.3}{--}$	$\frac{0.65}{28.7}$	V17-05-050
010501		מסילה תחתונה 3 נתיבים עם הלבשה נטרקת	1.653	$\frac{60.2}{21.6}$	$\frac{10.9}{56.8}$	V17-05-050

מס. פרופיל	צורה	תאור	משקל ק"ג/מ"א	היקף חיצוני ס"מ היקף פנימי ס"מ	I_x, cm^4 I_y, cm^4	מס. עמוד בקטלוג פרופילים
010502		מסילה עליונה 3 נתיבים עם הלבשה נטרקת	1.246	$\frac{66.6}{--}$	$\frac{4.3}{44.7}$	V17-05-050
010804		תחתון לקבוע 3 נתיבים עם הלבשה נטרקת	1.278	$\frac{42.1}{27.8}$	$\frac{6.8}{47.3}$	V17-05-050
010926		כנף מרווח זיגוג 10 מ"מ	0.629	$\frac{28.1}{4.8}$	$\frac{4.4}{2.1}$	V17-05-060
010924		כנף מרווח זיגוג 18 מ"מ	0.588	$\frac{25.8}{4.8}$	$\frac{3.7}{2.01}$	V17-05-060
010922		כנף מרווח זיגוג 22 מ"מ	0.575	$\frac{25.4}{4.8}$	$\frac{3.5}{1.97}$	V17-05-060
010925		חציץ מרווח זיגוג 10 מ"מ	0.415	$\frac{22.8}{--}$	$\frac{0.54}{1.3}$	V17-05-060
010923		חציץ מרווח זיגוג 18 מ"מ	0.334	$\frac{18.4}{--}$	$\frac{0.54}{1.3}$	V17-05-060
010438		כנף לרשת קלה	0.425	$\frac{19.7}{4.5}$	$\frac{2.3}{0.4}$	V17-05-060
010439		כנף צד לרשת קלה	0.425	$\frac{19.7}{4.5}$	$\frac{2.3}{0.4}$	V17-05-070
010927		שולב	0.261	$\frac{15.2}{--}$	$\frac{0.81}{0.61}$	V17-05-070
010355		מפגש כנפיים	0.208	$\frac{12.0}{--}$	$\frac{0.13}{0.30}$	V17-05-070
010365		שתיל	0.113	$\frac{6.7}{--}$	$\frac{0.05}{0.07}$	V17-05-070
010358		פרופיל גמר לכנף	0.207	$\frac{11.9}{--}$	$\frac{0.15}{0.68}$	V17-05-070
090795		מתאם רשת למרווח זיגוג 10 מ"מ	0.162	$\frac{9.4}{--}$	$\frac{0.08}{0.12}$	V17-05-070
061475		חציץ בורג סימטרי לקבוע	0.705	$\frac{24.8}{5.8}$	$\frac{1.1}{6.9}$	V17-05-070
010240		הלבשה בעיצוב בלגי	0.269	$\frac{12.7}{--}$	$\frac{0.9}{0.09}$	V17-05-070
007776		הלבשה	0.277	$\frac{15.7}{--}$	$\frac{0.1}{1.41}$	V17-05-080
090861		סרגל מרווח זיגוג 30 מ"מ	0.143	$\frac{7.7}{--}$	$\frac{0.10}{0.13}$	V17-05-080
090838		סרגל מרווח זיגוג 24 מ"מ	0.154	$\frac{8.3}{--}$	$\frac{0.10}{0.23}$	V17-05-080
090835		סרגל מרווח זיגוג 20 מ"מ	0.171	$\frac{9.1}{--}$	$\frac{0.10}{0.37}$	V17-05-080
011005		סרגל מרווח זיגוג 15 מ"מ	0.189	$\frac{10.1}{--}$	$\frac{0.10}{0.60}$	V17-05-080
		גרסה 2021 מס. עמוד V17-02-020 מס. קובץ 152V1701	אינדקס פרופילים			V17

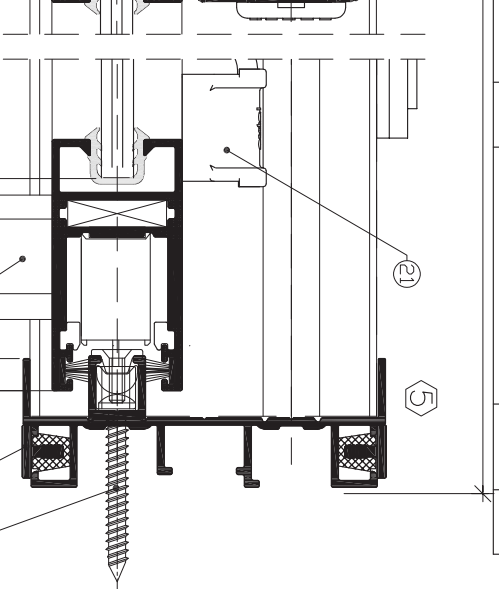
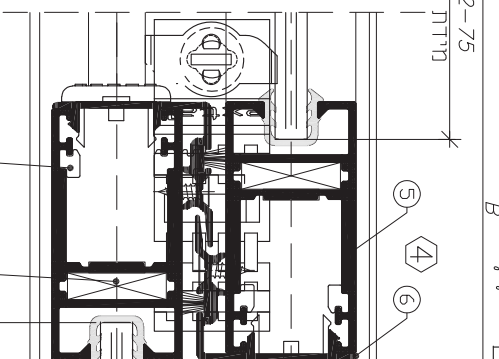
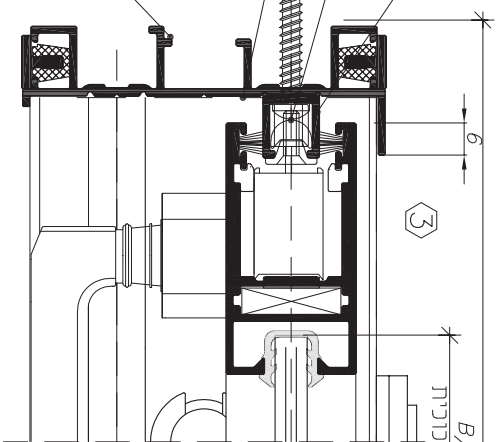
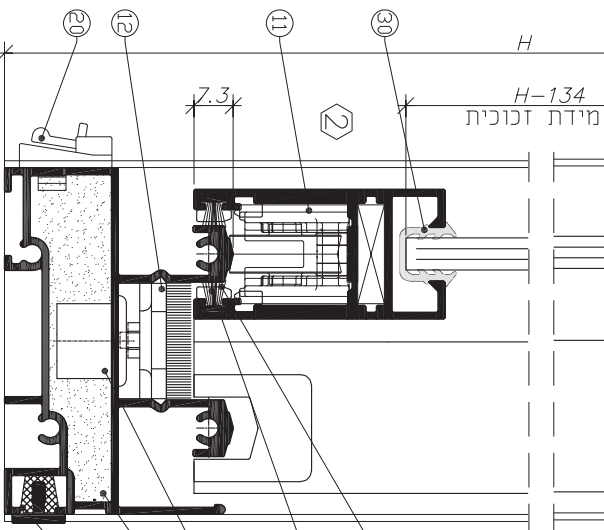
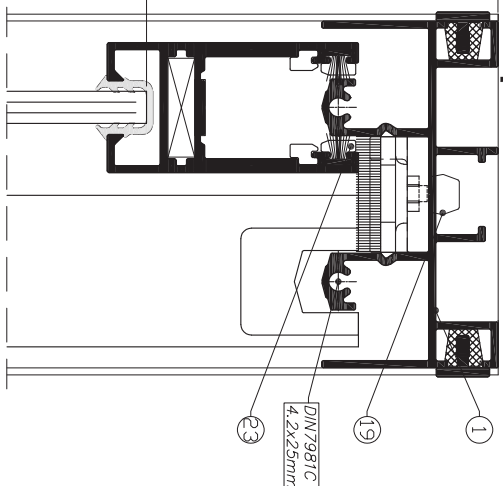
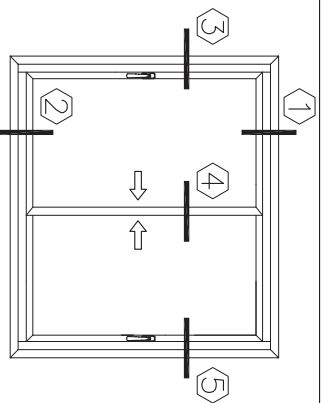
מ.ס. פרופיל	צורה	תאור	משקל ק"ג/מ"א	היקף חיצוני ס"מ היקף פנימי ס"מ	I_x, cm^4 I_y, cm^4	מ.ס. עמוד בקטלוג פרופילים
090836		סרגל מרווח זיגוג 12 מ"מ	0.199	$\frac{10.7}{--}$	$\frac{0.10}{0.80}$	V17-05-080
010771		בסיס להלבשה נשלפת לכיס	0.342	$\frac{16.6}{--}$	$\frac{3.2}{0.2}$	V17-05-080
010772		הלבשה נשלפת גבוהה לכיס	0.714	$\frac{32.3}{--}$	$\frac{9.7}{5.35}$	V17-05-090
010773		הלבשה נשלפת נמוכה לכיס	0.648	$\frac{29.6}{--}$	$\frac{9.4}{1.3}$	V17-05-090
		גרסה 2021 מ.ס. עמוד V17-02-030 מ.ס. קובץ 152V1701		אינדקס פרופילים		V17

חלון הזזה
בעיצוב מינימליסטי

V 17

הוראות יצור

פרק 3



מדידות

צורת חיתוך	כמות	מידות לחיתוך	תאור פרופיל	תאור/תמונה	מספר פרופיל	מספר נשיתט
□	1	B-26	מסילרה נלילונה		0103399	1
□	1	B-26	מסילרה מתחוננת		0103398	2
□	1	H	צד		010401	3
□	1	H	צד פתוח		010586	4
□	4	H-54	כנף		010926	5
□	4	B/2+5	שולב		010927	6
□	2	H-54	שתייר		010365	7
□	2	H-68	פקני T		001247	8

אמדים

כמות	תאור האמס	תאור/תמונה	מספר האמס	מספר נשיתט
2	גומי דיוגוג		2062229	30
6	מברשת סנפיר		206806	31

*** לא משתתף על ידי אקסטל

אביזרים

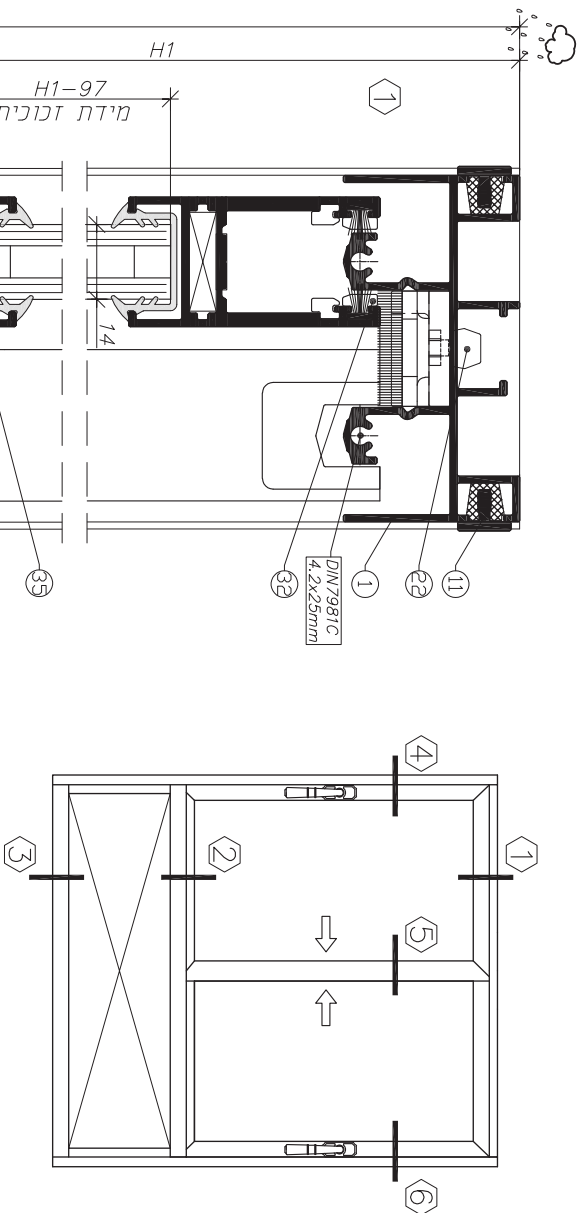
הערות	כמות	תאור האביזר	מספר האביזר	מספר נשיתט
	1	לברזית מנגנון רב גודלית	212XXX	9
	2	לברזית ידית ראה עמ' 06-060 B21	212XXX	10
	1	סט גלגלים מתחוננת	201822	11
	1	סט אטמי שרילה ומכסים	206879	12
	8	פינה לכנף	203176	13
	2	סט פינות עזר לכנף (8 ר"י)	203221	14
	2	אטם צורתי עליון	206864	15
	2	אטם צורתי תחתון	206876	16
	2	קוביה מונצפת	206877	17
	ל.ר.	צינור ניקוז	208503	18
	2	כנף	208219	19
	ל.ר.	פגיו ניקוז	208521	20
	1	מנעול כנף ראה עמ' 03-215 V17	201708	21
	כל 40 ל.ר.	נורג 5.5x32	205172	22
	8	סט מייצבים לכנף	208523	23
	12	ברגים למשקוף DIN 7981 4.2x25	**	24

extal

2021
גרסה
ממ עמוד 03-010 V17
ממ קובץ 153V1701

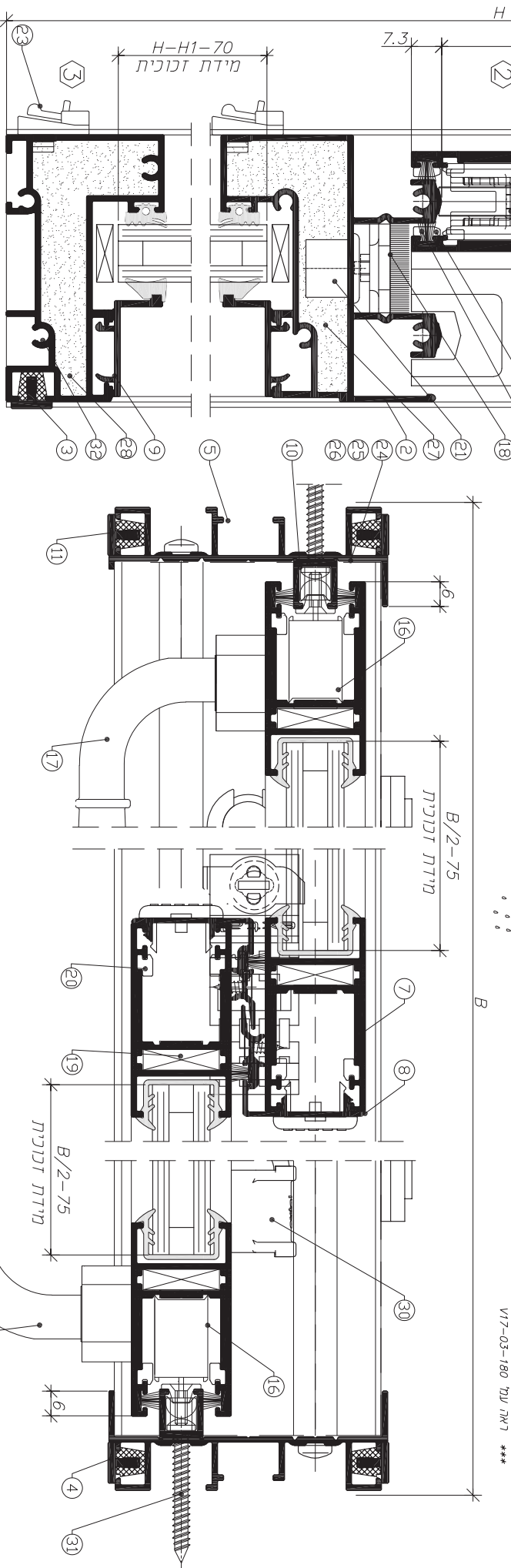
תרון הודרה דו כנפית

V17



מדידות לריחוד						
צורת חיתוך	כמות	מדידות לריחוד	תאור פירוט	תאור תמונה	מספר פירוט	מספר גישה
—	1	B-26	מסיליה עליונה		010399	1
—	1	B-26	מתאים לקיבוע		010347	2
—	1	B-29	תחתון לקיבוע		010401	3
—	1	H	צד		010400	4
—	1	H	צד פתוח		010586	5
—	2	H-H1-70	תוספת צד לקיבוע		010348	6
—	4	H1-19	נוף		010924	7
—	2	H1-19	שולר		010927	8
—	4	H-H1-70	דוגל יזוג		***	9
—	4	B-55	שתייר		010365	10
—	2	H1-33	פקקי T		001247	11

V17-03-180 תאר על ***



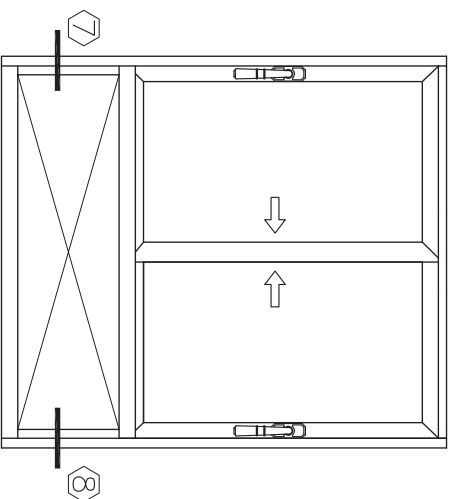
extal

2021
V17-03-020 מידת עמוד
153V1702 מידת קובץ

גרסה
מידת עמוד
מידת קובץ

V17

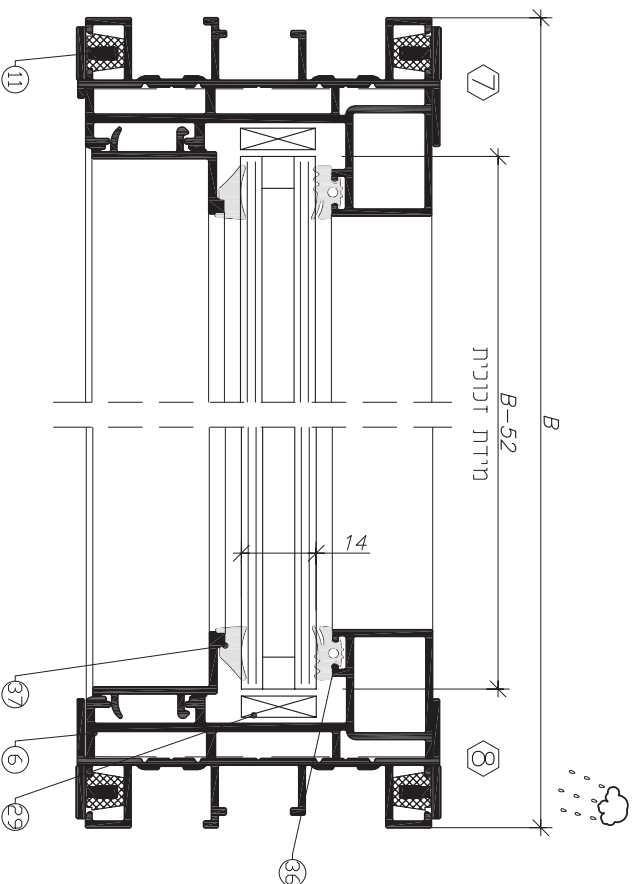
תליון הדדה דו כנפי
עם קיבוע תחתון



כמות	תאור האטם	תאור/תמונה	מספר האטם	מספר בטיחות
2	גומי זיגוג		206230	35
2	גומי זיגוג		***	36
2	האיצור		***	37
2	גומי זיגוג פנימי		***	37
6	מברשת סנפיר		206806	38
8				

V17-03-180 ראה עת' 180 ***

אטמים



אביזרים

הערות	כמות	תאור האביזר	מספר האביזר	מספר בטיחות
	1	סט גרגורים מתמוננו	201822	15
	1	לברדדת מנגנון דב נקודתי N17-06-060	212XXX	16
	2	לברדדת ידית ראה עת' N17-06-060	212XXX	17
	1	סט אטמי שליברי ומכסים	206879	18
	8	פינה לכנף	203176	19
	2	סט פינות עזר לכנף (8 חז')	203221	20
	ל.ה.	צינור ניקוד	208503	21
	2	כנף	208219	22
	ל.ה.	פקני ניקוד	208521	23
	2	אטם צורתי עליון	206864	24
	2	אטם צורתי תחתון	206890	25
	2	אטם צורתי תחתון נקבע	206892	26
	2	קורביה מונצפת 010347	206891	27
	2	קורביה מונצפת 010401	206893	28
	ל.ה.	רמברת זיגוג	**	29
ראה עת' V17-03-215	1	מעצור כנף	201708	30
ל.ה. כנף 40 ס"מ	ל.ה.	בורג 5.5x32	205172	31
L+R	8	סט מייצבים לכנף	208523	32
	24	ברגים ליתשוקי DIN 7981 4.2x25	**	32

** לא משותף ע"י אקסטל

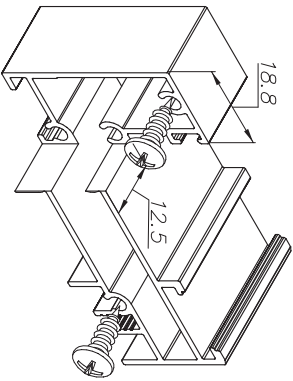
extal

2021
V17-03-030 עמוד
153V1702 מ"מ קובץ

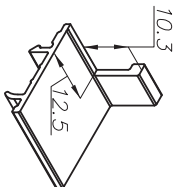
גרסה
מ"מ עמוד
מ"מ קובץ

V17

חלון חזזה דו כנפי
עם קובע תחתון



פינוי לפרופיל 010401
(משני צידי הפרופיל)



פינוי לפרופיל 090835
(משני צידי הפרופיל)
באמצעות מובלט 209121

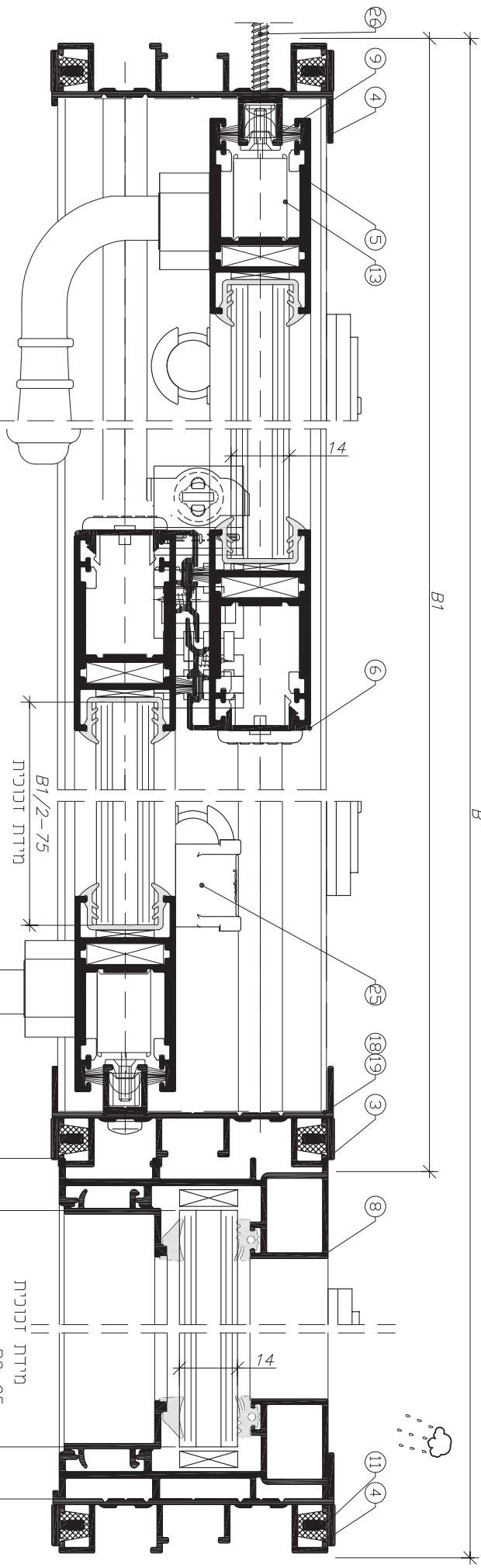
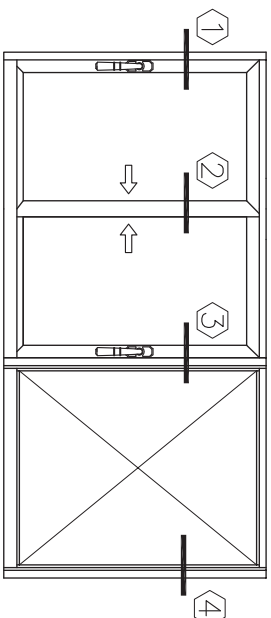
אטמים

כמות	תאר האטם	תאר/תמונה	מספר האטם	מספר נשלטים
2	גורני דיג'וג		206230	30
2	אטם קל'יו		***	31
2	אטם פנימי		***	32
6	מברשת סנפיר		206806	33

מחיראים

צורת חתוך	כמות	מידות נחיתות	תאר פדופיל	תאר/תמונה	מספר פדופיל	מספר נשלטים
	1	B1-26	מסיריה נל'יונה		010399	1
	1	B1-26	מסירה תחתונה		010398	2
	1	H	צד		010400	3
	2	H	צד פתוח		010586	4
	4	H-54	כנף		010924	5
	4	B1/2+5	שולב		010927	6
	2	H-54	קבונן תחתון/עליון		010401	7
	2	B2-23	תוספת לצד		010348	8
	2	H	שתי'ר		010365	9
	2	H-68	סרוג זיגוג		***	10
	2	H-55	פקני'ן		001247	11
	2	B2-23				

ראו עמ' 180-03-V17 ***



extal

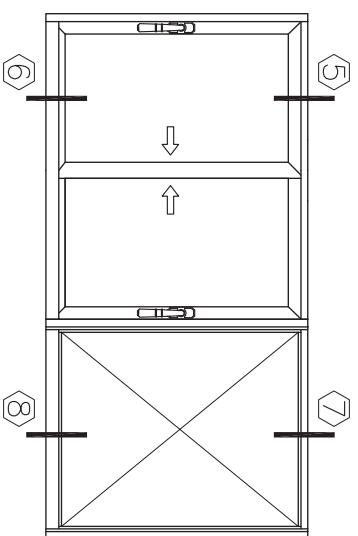
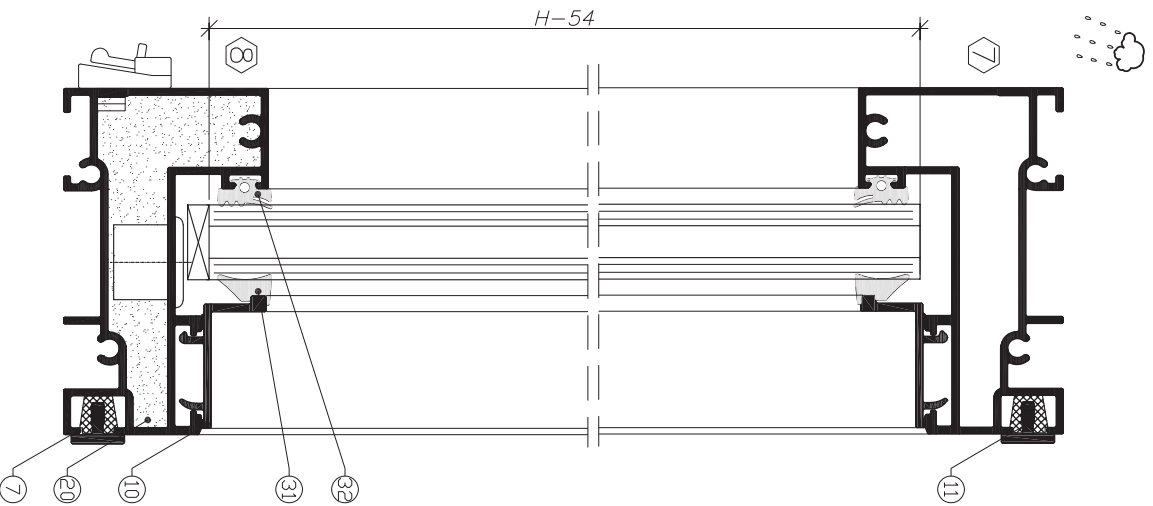
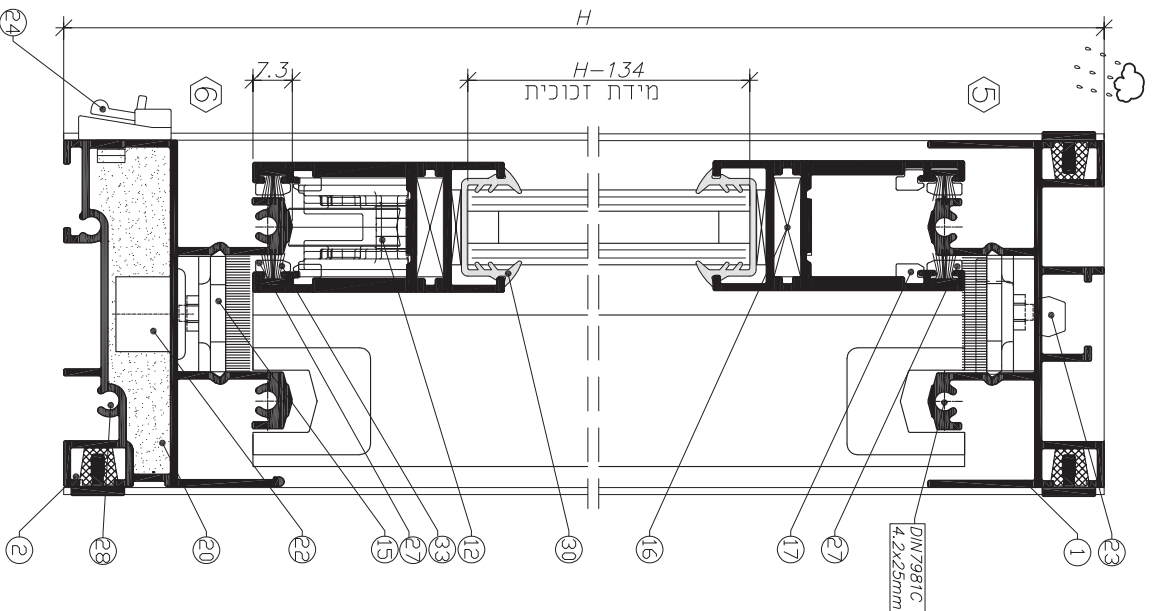
גרסה 2021
ממ עמוד V17-03-040
ממ קובץ 153V1703

חלון חזקה דו כנפי
עם קבוע צד

V17

* B=B1+B2+18.3

B_1
 $B_1/2-75$ מידת דוכנית
 B_2 מידת מטמרת
 B_2-25 מידת דוכנית



אביזרים

מערות	כמות	תאור האביזר	מספר מוצר	מספר מוצר
	1	טט גרזלים מתכוונו	201822	12
	1	לברידית מוגנון רב נמדדתי V17-06-060	212XXX	13
	2	לברידית ידית ראה עמ' V17-06-060	212XXX	14
	1	טט אטמי שעליבה ומכסים	206879	15
	8	פינה לכנף	203176	16
	2	טט פינות עזר לכנף (חי')	203221	17
	2	אטם צרדתי עליון	206864	18
	2	אטם צרדתי תחתון	206876	19
	2	קובייה מוקצפת תחתונה	206877	20
	2	קובייה מוקצפת לקבות	206893	21
	ל.ג.	צינור ניקוז	208503	22
	1	כולא כנף	208219	23
	ל.ג.	פקקי ניקוז	208521	24
	1	מעצור כנף V17-03-215	201708	25
	ל.ג.	בורג 5.5x32 לכנף	205172	26
	8	טט מייצבים לכנף L+R	208523	27
	20	ברגים למשקוף DIN 7981 4.2x25	**	28

** לא משולק על ידי אקסטל

extal

גרסה 2021
ממ עמוד V17-03-050
ממ קובץ 153V1703

חלון חזזה דו כנפי
עם קבוע צד

V17

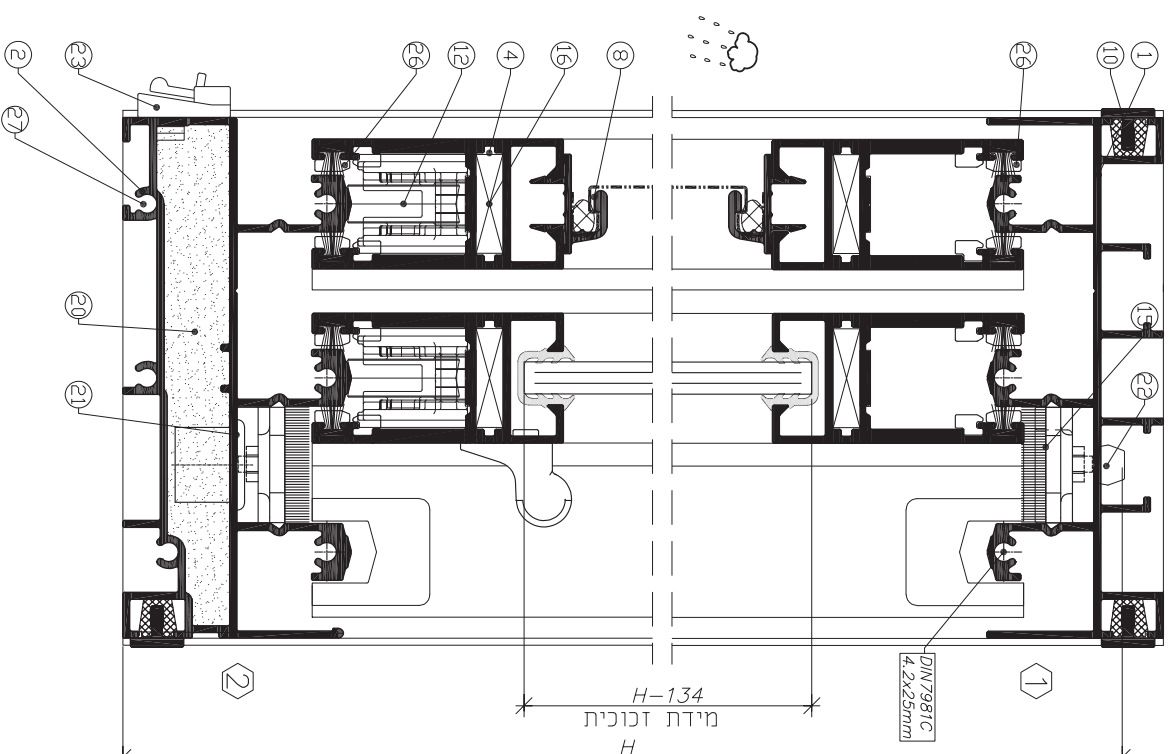
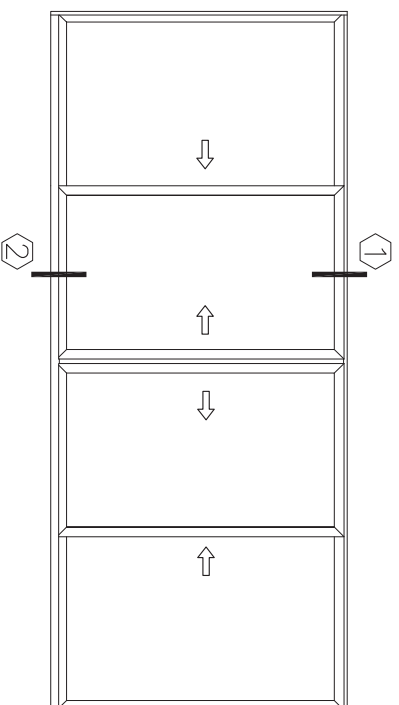
אצורים

מטרות	כמות	תאור האביזר	מספר האביזר	מספר גישות
	3	סט גרגרים מתנוונן	201822	12
	3	סט סגרים עם נגזרים ולשוניות	202538	13
	3	ידית דומי	212226	14
	2	סט אטמי שליובה ומכסים	206879	15
	24	פניה לכנף	203176	16
	6	סט פינות עזר לכנף (8 חי')	203221	17
	2	אטם צרודי עליון	206899	18
	2	אטם צרודי תחתון	206881	19
	2	קובייה מוקצפת	206882	20
	כ.ה.	צינור ניקוד	208503	21
	4	כוכא כנף	208219	22
	כ.ה.	פקני ניקוד	208521	23
	2	מעצור כנף	201708	24
	כ.ה.	בולג 5.5x32	205172	25
	24	סט מייצבים לכנף	208523	26
	18	ברגים כחשוקי DIN 7981 4.2x25	**	27

** לא מושקו על ידי אקסטל

מרכיבים

צורת חיתוך	כמות	מידות רחיתוך	תאור פריפל	תאור/תמונה	מספר פריפל	מספר גישות
	1	B-26	מסירה נליונה		010502	1
	1	B-26	מסירה תחתונה		010501	2
	2	H	צד		010500	3
	12	H-54	כנף		010926	4
	12	B/3+18	כנף		010927	5
	4	H-54	סורב		010927	5
	4	H-68	סחיר		010365	6
	1	H-54	ספגים כנפיים		010355	7
	4	H-151	מחמת לרשת		090795	8
	4	B/4-82	מחמת לרשת		010358	9
	2	H-54	מחמת לרשת		001247	10



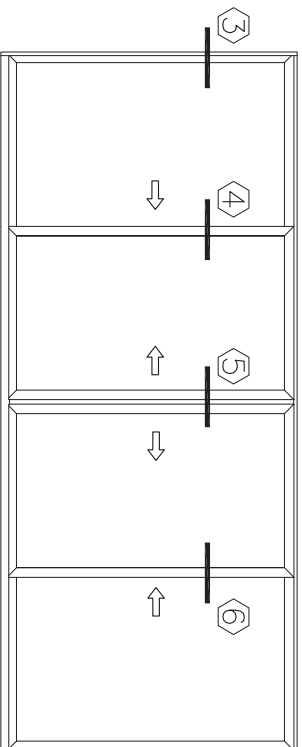
extal

2021
V17-03-060
153V1704

גרסה
מית עמוד
מית: 153V1704

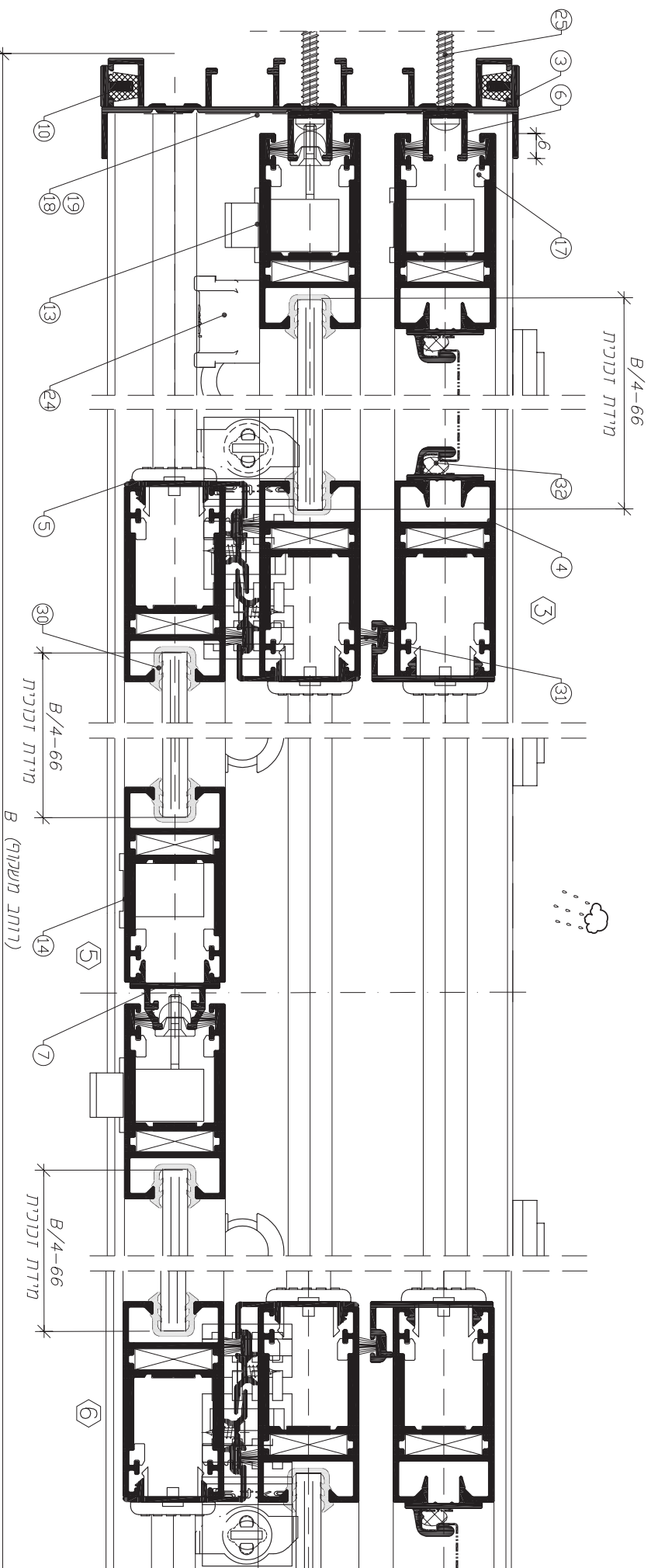
תיון הדדה ארבע
כנפיים עם רשת

V17



כמות	תאור האסם	תאור החומר	מספר האסם	מספר החומר
4	גומי דוג'א		206229	30
12	מברשת סנפיר		206806	31
24	גומי כרשת		206531	32
4				

אסימבלי



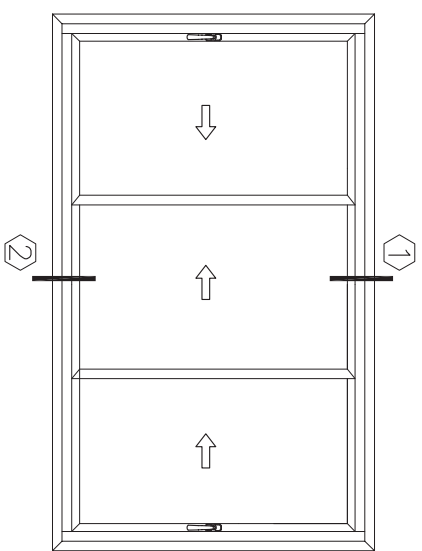
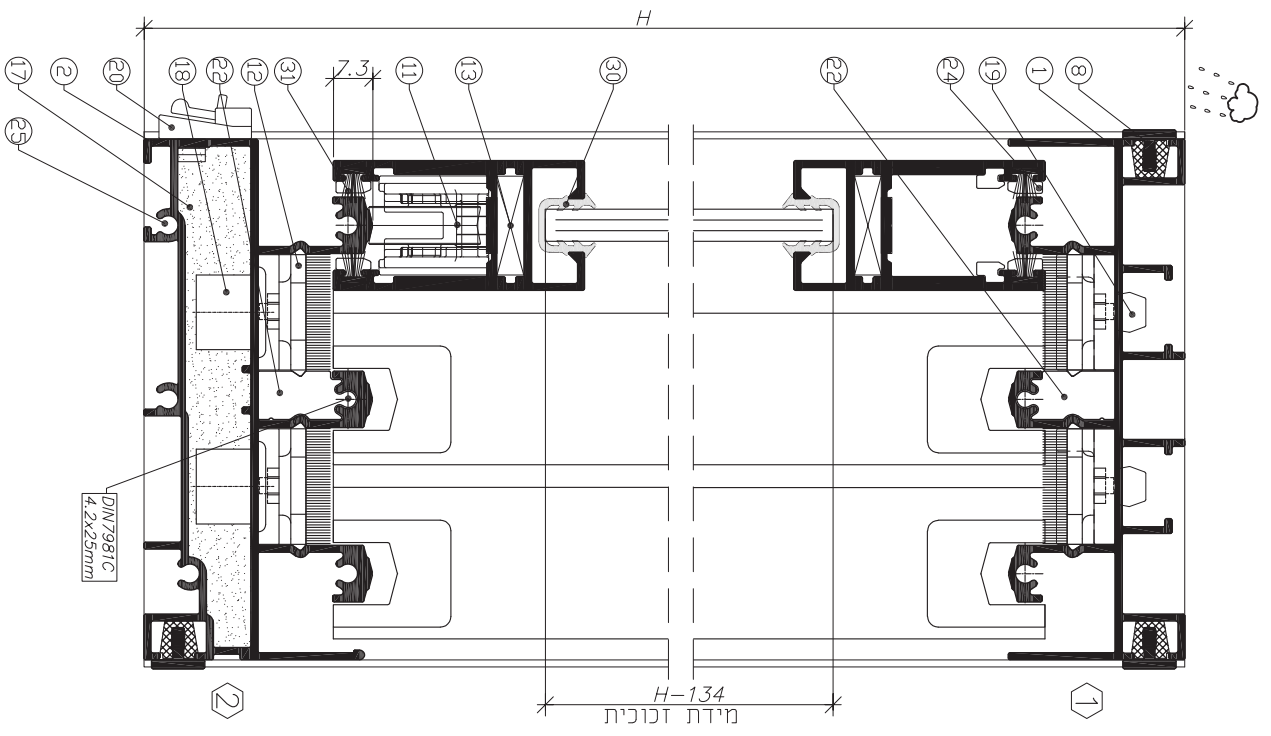
extal

2021
V17-03-070
153V1704

גרסה
מס' עמוד
מס' קובץ

תוכן הדו"ח ארבע
כנפיים עם רשת

V17



מאפיינים

צורת חתוכו	כמות	מידות כחיתוך	מארז פתיל	מארז/תמונה	מספר פתיל	מספר משיש
	1	B-26	מסיריה נגיליונה		010502	1
	1	B-26	מסיריה מתחוננה		010501	2
	1	H	צד		010500	3
	1	H	צד פתוח		010788	4
	6	H-54	כנף		010926	5
	6	B/3+18				
	4	H-54	סולב		010927	6
	2	H-68	סחריק		010365	7
			פקקי T		001247	8

אביזרים

הערות	כמות	מארז האביזר	מספר מאפי	מספר משיש
	1	לברזית מנגנון רב גומדתי V17-06-060	212XXX	9
	2	לברזית ידית V17-06-060	212XXX	10
	2	סט גלגלים מתחונן	201822	11
	2	סט אטמי שריריבה ומכסים	206879	12
	12	פינה לכנף	203176	13
	3	סט פינות עזר לכנף (8 יח)	203221	14
	2	אטם צורתי עליון	206899	15
	2	אטם צורתי תחתון	206881	16
	2	קובייה מוקצפת	206882	17
	2	צינור ניקוז	208503	18
	3	כנף לכנף	208219	19
	3	פקקי ניקוז	208521	20
	1	מזעזעז כנף	201708	21
	2	אטם נרזיב	216908	22
	2	בולג 5.5x32	205172	23
	12	סט מייצבים לכנף	208523	24
	18	ברזים כמשוקף DIN 7981 4.2x25	**	25

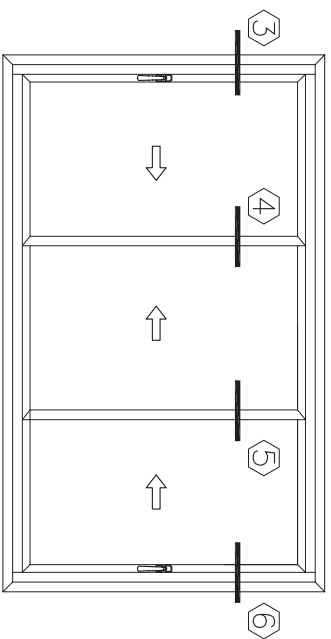
** לא מושקף על ידי אקסטל

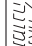

V17

חלון הזדה תרת כנפי

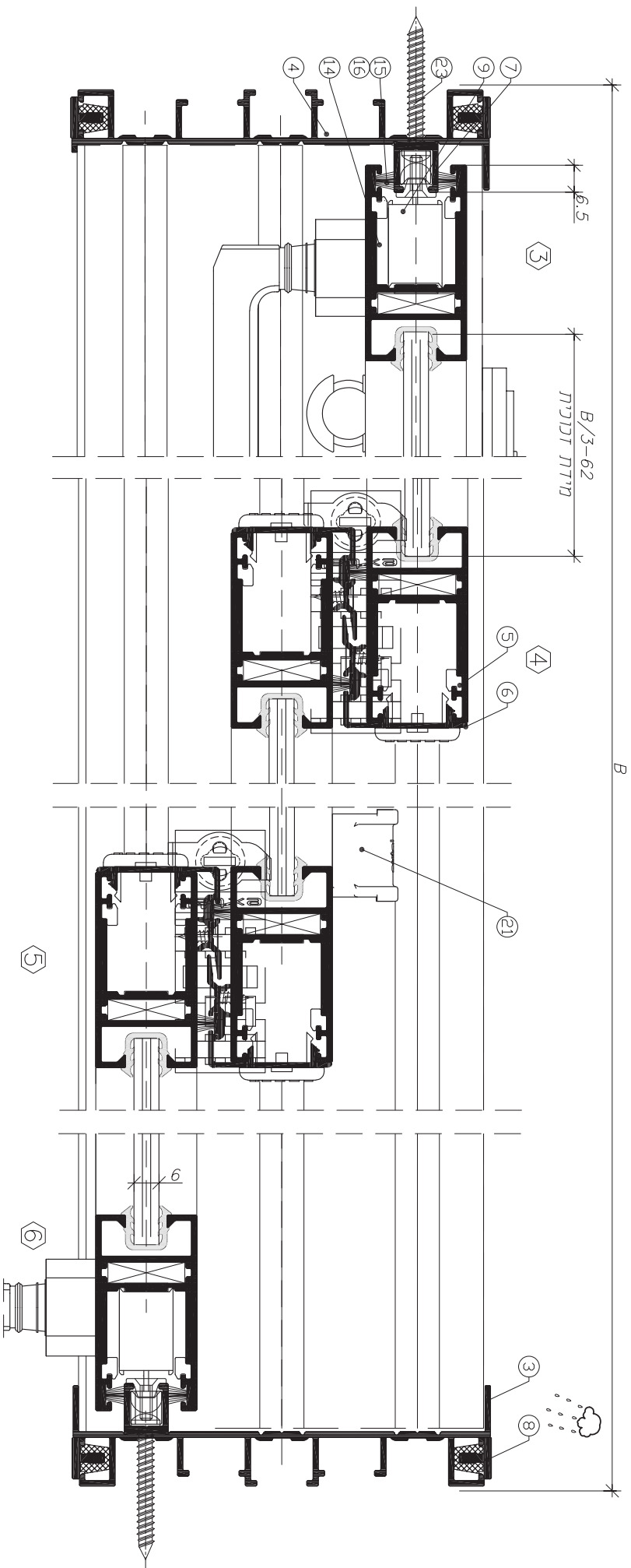
גריטה
מס עמוד V17-03-080
מס קובי 153V1705

extal



כמות	תאור האדם	תאור התמונה	מס' האדם	מס' התמונה
3	גומי זיגוג		206229	30
8	מברשת סנפיר		206806	31
12				

אדקום

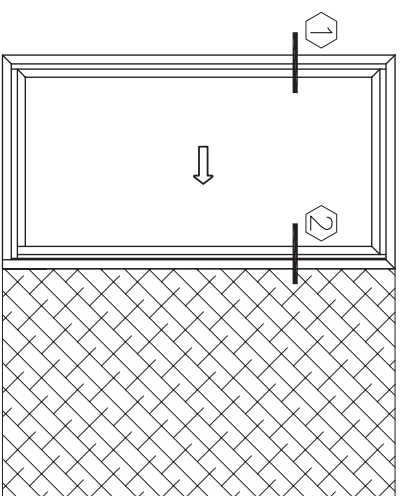
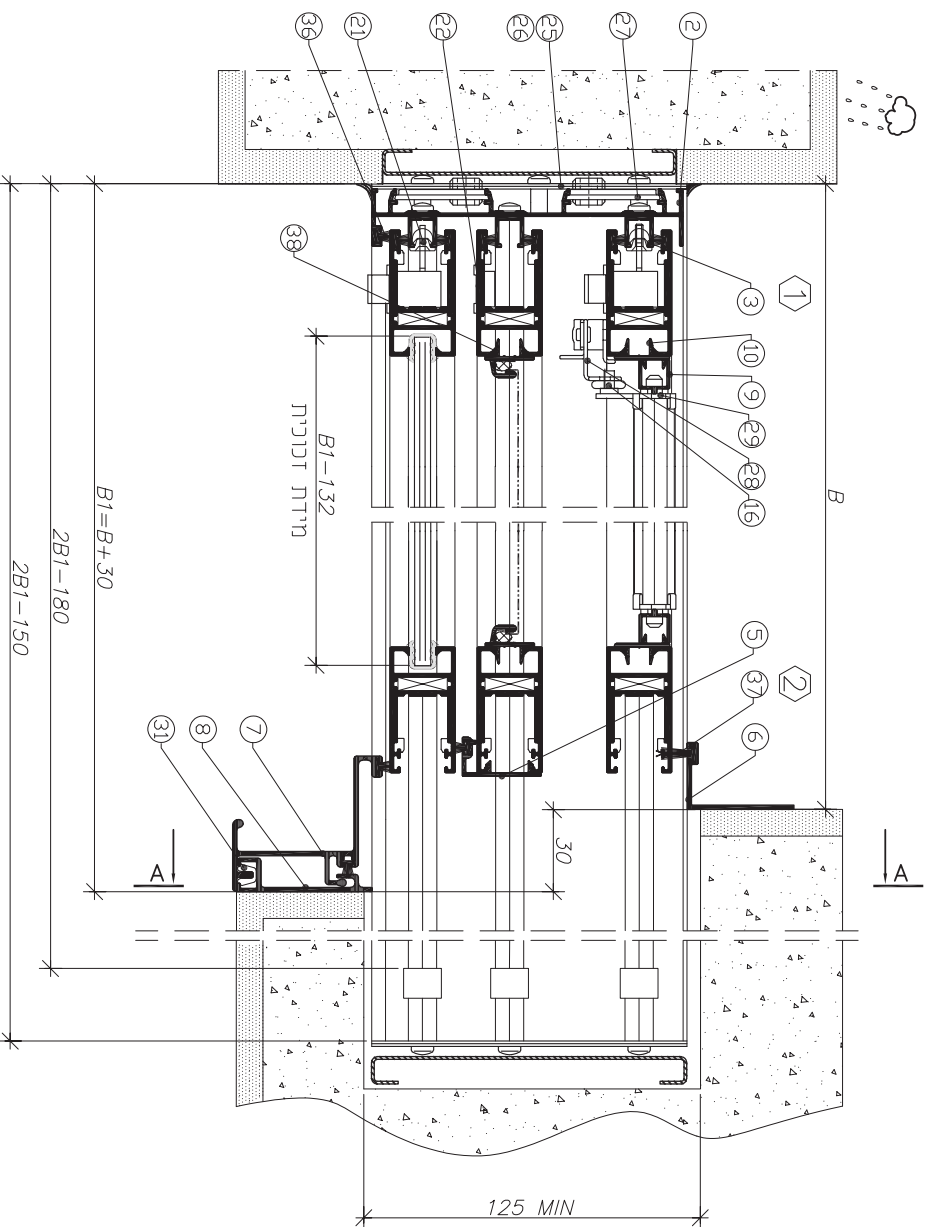
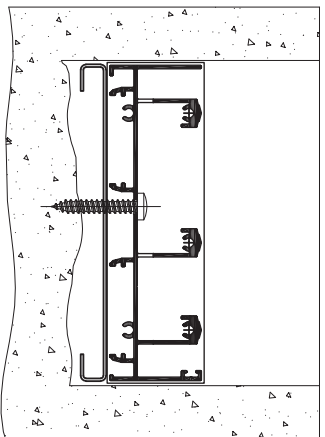


extal

2021 גרסה
מס' עמוד V17-03-090
מס' קובץ 153V1705

תוכן הזדהות תלת כנפי

V17



אביזרים

תאורית	כמות	תואר האביזר	מספר האביזר	מספר תשלום
	1.5	סט גלגלים מתכוננו	201822	20
	2	זוג סגורים עם נגדדים ולשניות	202538	21
	1	ידית דמי	212226	22
	12	פינה לכנף	203176	23
	3	סט פיניות עזר לכנף (8 יח)	203221	24
	2	אטם צורתי	216902	25
	2	פחות איטמה לאטובטיה	208146	26
	ל.ה.	מרחקיה	203601	27
	מ/ה	מנגנון תריס רפפה	202665	28
	2ח	סט שלולת לשלב תריס	**	29
	12	סט מייצבים לכנף	208523	30
L+R	ל.ה.	קליפון רולרטיה	208507	31
	16	ברגים למשקוף DIN 7981 4.2x25	**	32

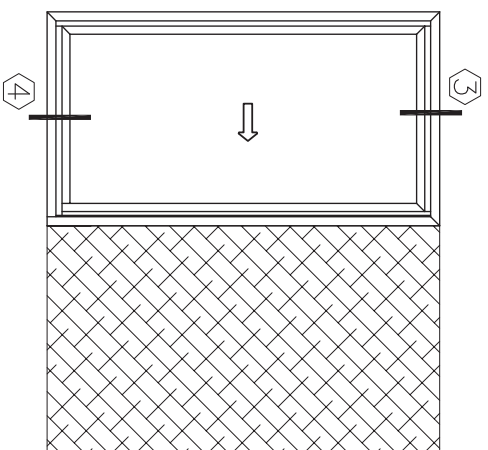
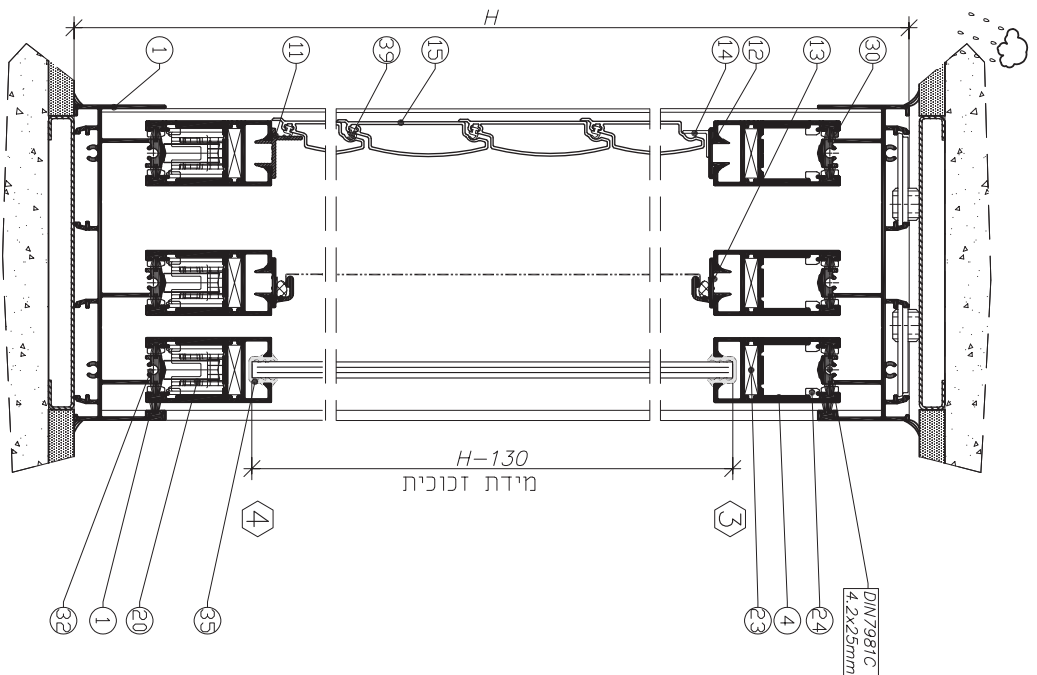
*** לרא משותף ע"י אקסטל

extal

2021 גרסה
מס עמוד V17-03-100
מס קובץ 153V1706
מס

חלון כיס שקופה נריריים
(מכונן+ רשתה+ תריס)

V17

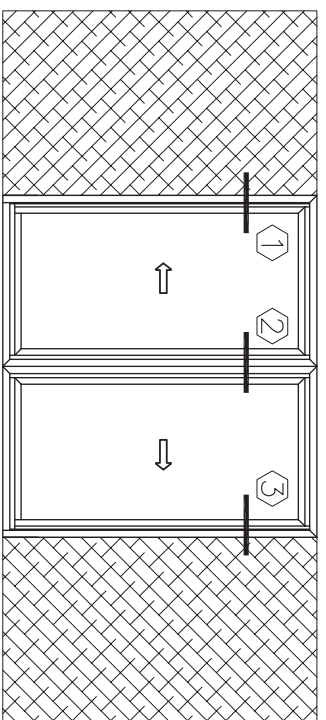


n – מספר שלבים באגף $n = \frac{H - 150}{45,5}$
 גומ – מספר שלבים שלמים המופיעים ע"י ירידת מנפה אתם
 נממת מקסימלית – 22 שלבים

צורת חיתוך	נממת	מידות לחיתוך	תאור פרופיל	תאורה/תמונה	מספר פרופיל	מספר גישוטים
	2	281-150	מסיליה נעליונה/תחתונה	א-ג-ה-ז	010408	1
	1	H-20	צ"ד	א-ג-ה-ז	010409	2
	3	H-20	שתייר	ב	010365	3
	6	H-54	כנף	ה	010926	4
	6	B1-60				
	2	H-54	מכסה כנף	ו	010358	5
	2	H-68	זווית למברשת	ז	001173	6
	1	H-22	הרבעה נשלפת גבוהה לכיס	ח	010772	7
	1	H+64	בסיס להרבעה נשלפת לכיס	ט	010771	8
	2	H-147	פרופיל פ לחורים	י	007958	9
	2	H-147	מתאם פ לחורים	יא	007959	10
	1	B1-155	מעצור חריץ תחתון	יב	007960	11
	1	B1-155	מעצור חריץ עליון	יג	007605	12
	2	H-147	מתאם רשת	יד	090795	13
	2	B1-155				
	1	B1-155	זווית 15*15	יז	001424	14
		B1-190	שלב חריץ	יח	006526	15
		45,5(נ-1)+20	מוט מוביל מנוקב	יט	001107	16

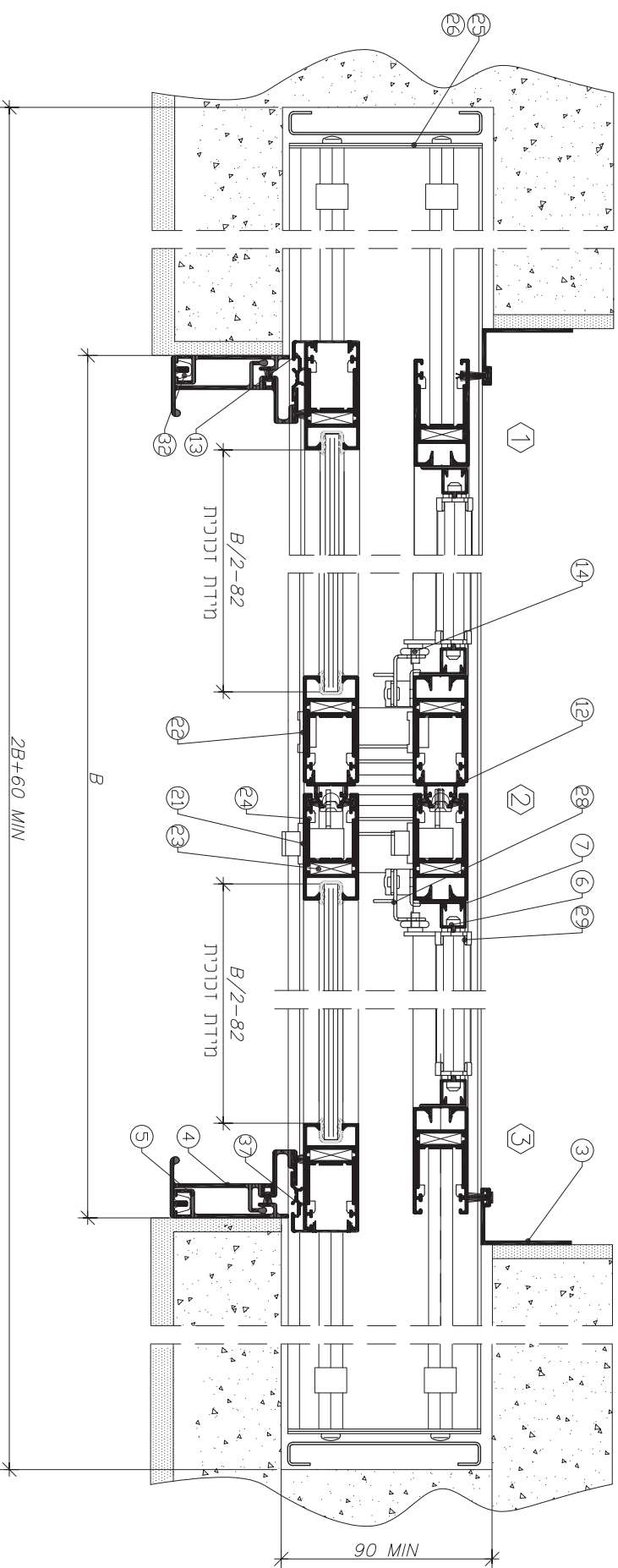
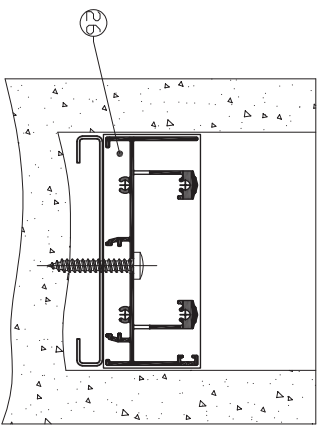
אביזרים

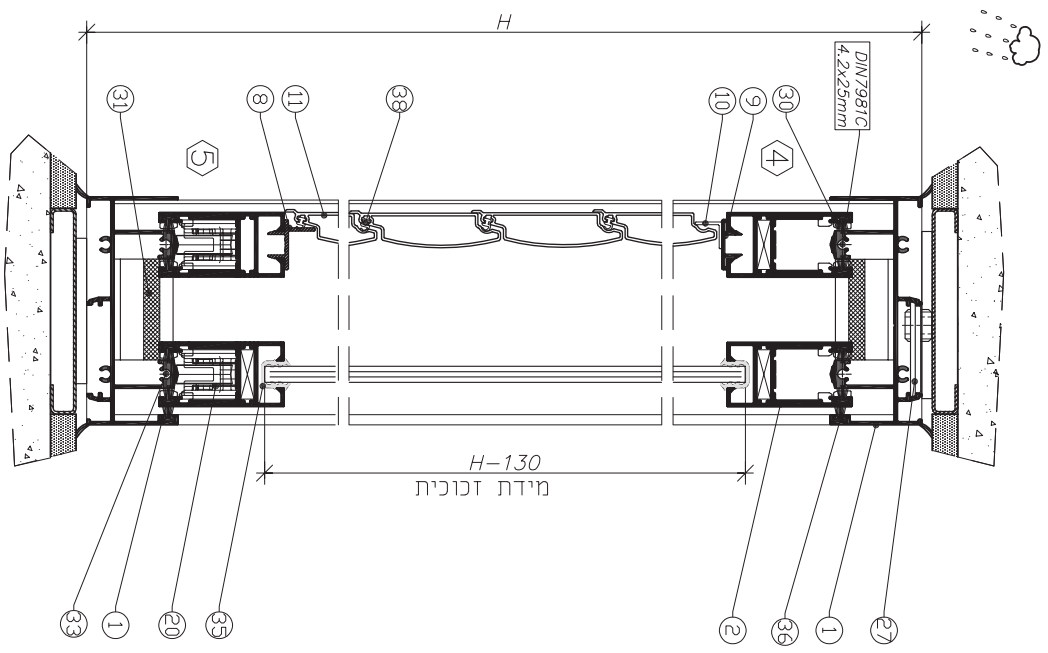
נממת	תאור האסם	תאורה/תמונה	מספר האסם	מספר גישוטים
1	גומי זיגוג	א	206229	35
7	מברשת סנפיר	ב	206806	36
12				
2				
2	מברשת	ג	206810	37
1				
2	גומי כרשת	ד	206531	38
2	אסם לחורים רפפה	ה	206601	39



ממות	תאור האס	תאור/תמונה	מספר האס	מספר מש"ס
2	גומי ידגוג		2062229	35
7	מברשת סנפיר		206806	36
16				
1	מברשת		206810	37
2				
4	מברשת		206810	37
	מסך		206601	38
	לחיתום רופפה			

מדידים





אביזרים

תערוך	כמות	תואר האביזר	מספר האביזר	מספר משרטוט
	2	סט גלגלים מתכוננון	2018222	20
	2	סט סגורים עם נגדיים ולשניות	202538	21
	2	ידית דחף	212226	22
	16	פינה לכנף	203176	23
	4	סט פינות עוזר לכנף (8 חתי)	203221	24
	2	אטם צורתי	216903	25
	2	פודות אטימה לאתנבטיה	208147	26
	ל.ת.	מרחוקיה	203601	27
	$\frac{24}{74}$	מנגנון תורים רפפה	202665	28
	4ח	סט שלדות לשלב תורים	**	29
	16	סט מייצבים לכנף	208523	30
	2	מעצור כנף לתורים	201741	31
	ל.ת.	קליפון להקבשה	208507	32
	12	ברגים למשקוף DIN 7981 4.2x25	**	33

*** לא משותף על ידי אקסטל

מכללים

מכללת 209152 | מכללת בטיחי

*** לא משותף ע"י אקסטל

$n = \frac{H - 150}{45.5}$

ח - מספר שלבים בכנף

ח - מספר שלבים המופיעים ע"י ידית מנרף אחת

ח - מספר שלבים המופיעים ע"י ידית מנרף אחת

ח - מספר שלבים המופיעים ע"י ידית מנרף אחת

ח - מספר שלבים המופיעים ע"י ידית מנרף אחת

ח - מספר שלבים המופיעים ע"י ידית מנרף אחת

ח - מספר שלבים המופיעים ע"י ידית מנרף אחת

ח - מספר שלבים המופיעים ע"י ידית מנרף אחת

ח - מספר שלבים המופיעים ע"י ידית מנרף אחת

ח - מספר שלבים המופיעים ע"י ידית מנרף אחת

ח - מספר שלבים המופיעים ע"י ידית מנרף אחת

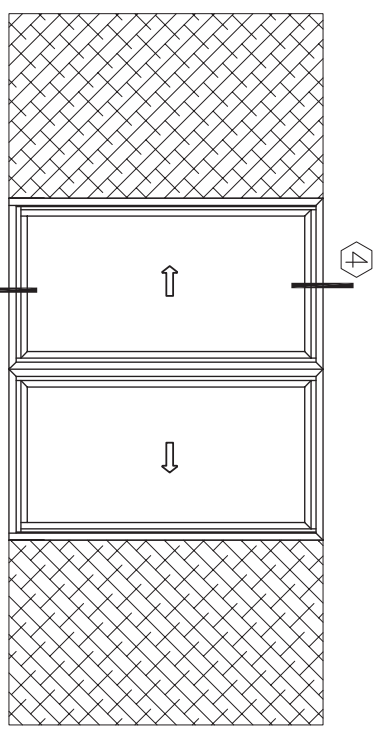
ח - מספר שלבים המופיעים ע"י ידית מנרף אחת

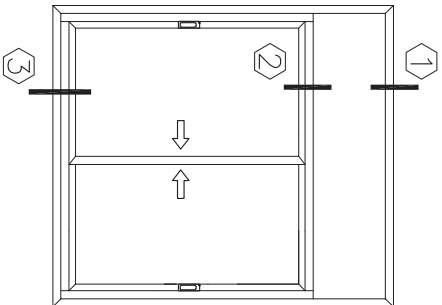
ח - מספר שלבים המופיעים ע"י ידית מנרף אחת

ח - מספר שלבים המופיעים ע"י ידית מנרף אחת

מקובלים

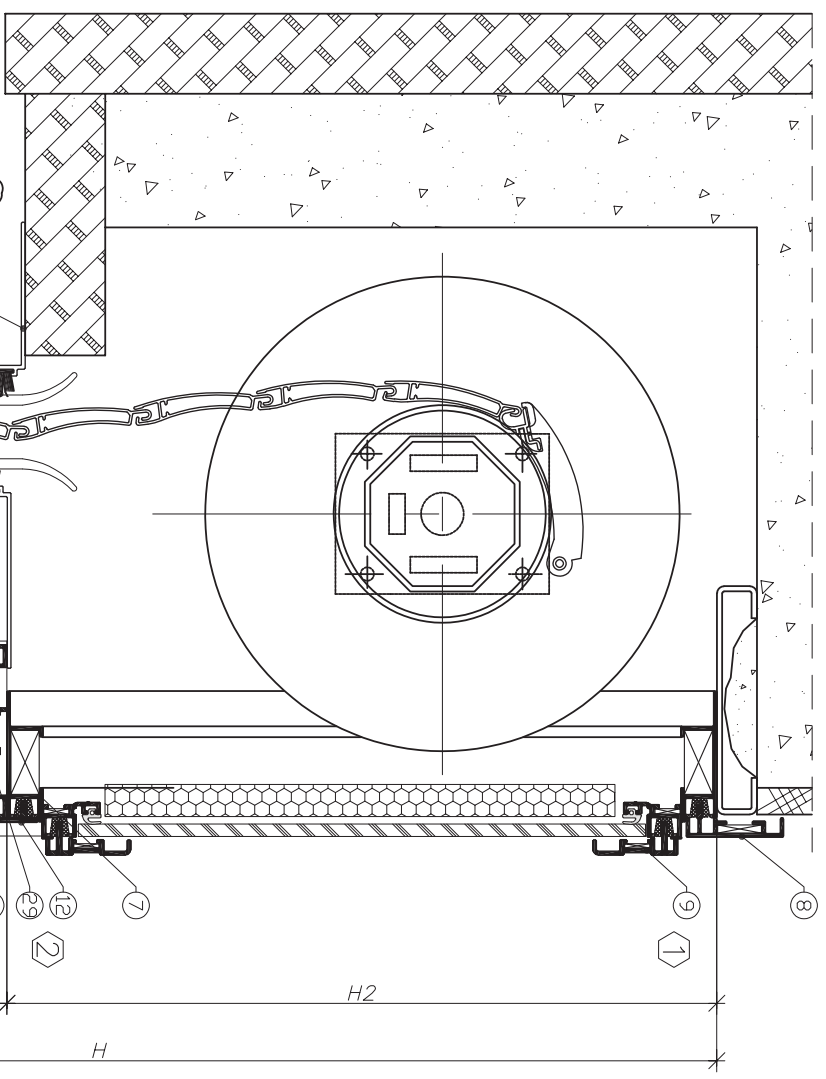
צורת חיתוך	כמות	מידות לחיתוך	תואר תאריך פרופיל	תאריך חתונה/מחזור	מסלילה	מסלילה	מספר פרופיל	מספר משרטוט
	2	2B	מסלילה		מסלילה	מסלילה	010410	1
	6	H-54	מסלילה		מסלילה	מסלילה	010926	2
	6	B/2-4	מסלילה		מסלילה	מסלילה	001173	3
	2	H-68	מסלילה		מסלילה	מסלילה	010773	4
	2	H	מסלילה		מסלילה	מסלילה	010771	5
	2	H	מסלילה		מסלילה	מסלילה	007958	6
	2	H-147	מסלילה		מסלילה	מסלילה	007959	7
	2	H-147	מסלילה		מסלילה	מסלילה	007960	8
	1	B/2-100	מסלילה		מסלילה	מסלילה	007605	9
	1	B/2-100	מסלילה		מסלילה	מסלילה	001424	10
	1	B/2-100	מסלילה		מסלילה	מסלילה	006526	11
	2	B/2-130	מסלילה		מסלילה	מסלילה	010355	12
	2	H-54	מסלילה		מסלילה	מסלילה	010927	13
	2	H-54	מסלילה		מסלילה	מסלילה	001107	14





מקובלים

צורת חיתוך	כמות	מידות לחיתוך	תאור פירוט	תאורה / תמונה	מספר פירוט	מספר משותט
□	1	B-26	מסירה פלדור		010399	1
□	1	B-26	מסירה נליונה		010398	2
□	2	H1	צד		010400	3
□	4	H1-61	ננף		010926	4
□	4	B/2+5	שולב		010927	5
□	2	H1-61	שולב		010365	6
□	2	H1-77	שולב		020034	7
□	2	H2	ארז תריס		007776	8
□	2	B	ארז תריס		010240	9
□	2	H+50.5	תריס		004713	10
□	2	B+50.5	תריס		010699	11
□	2	H2-30	תריס		001447	12
□	2	B-30	תריס		001173	13
□	2	H1+20	מסירת תריס			
□	2	B-96	שולב מידי			
□	1	B-52	מתאם לארגו תריס			
□	2	B	זווית מברשת			



אמנים

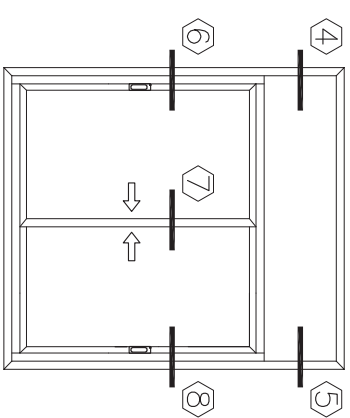
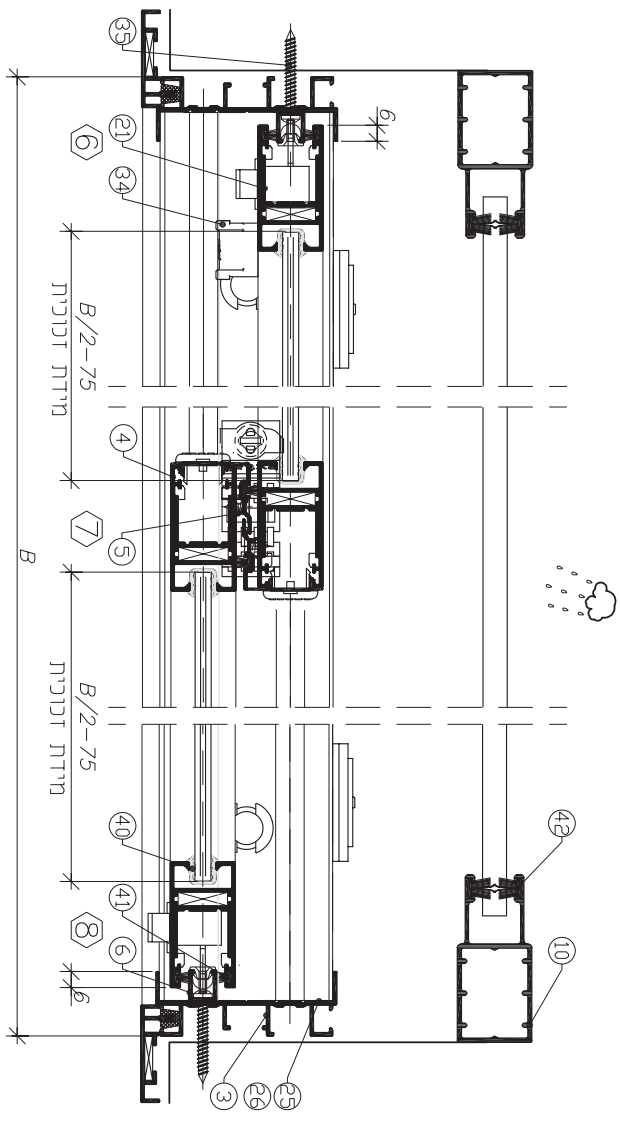
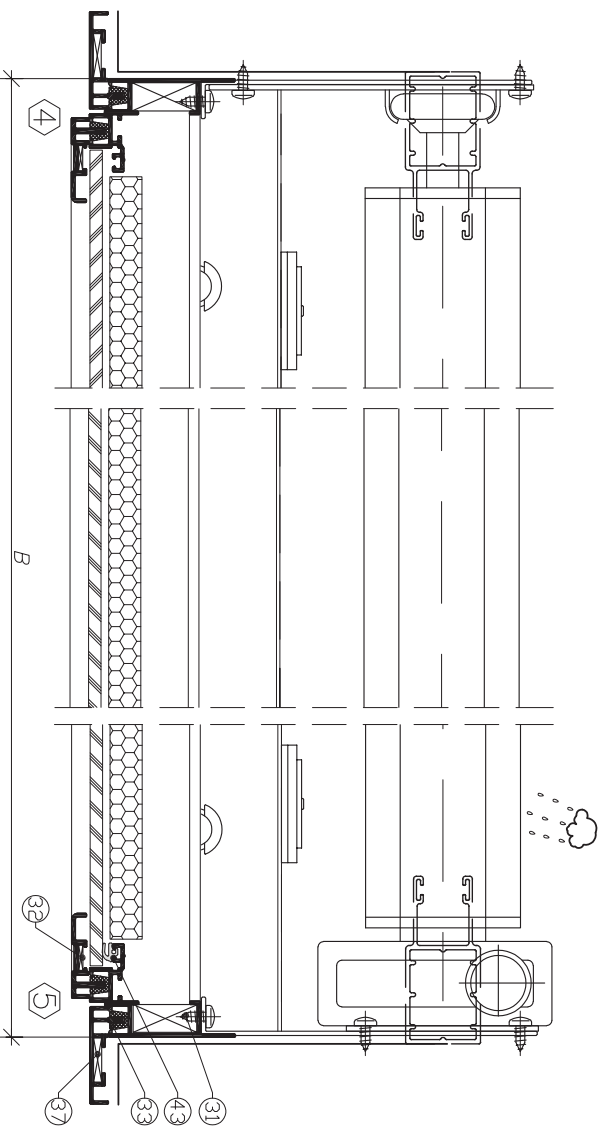
כמות	תאור האם	תאורה / תמונה	מספר האם	מספר משותט
2	גומי זיגוג		206229	40
6	מברשת סנפיר		206806	41
8	מברשת סנפיר		206813	42
4	מברשת סנפיר		206401	43
2	גומי זיגוג לארגו תריס			
2	גומי זיגוג לארגו תריס			



2021
גרסה
מס' עמוד V17-03-140
מס' תוכן 153V1708

תליון מוננבוליון דו כנפי

V17



אביזרים

חברות	כמות	תואר האביזר	מספר פורמל	מספר מש"ס
	1	סט גלגלים מתכוננון	201822	20
	2	סט סגורים עם גלדיים ולשוניות	202538	21
	1	סט אטמי שלילה ומכסים	206879	22
	8	פינה לכנף	203176	23
	2	סט פינות עוזר לכנף (8 ח"י)	203221	24
	2	אטם צורתי עליון	206864	25
	2	אטם צורתי תחתון	206876	26
	2	קובייה מונצפת	206877	27
	נ.ה.	צינור ניקוז	208503	28
	2	נולא כנף	208219	29
	נ.ה.	פלקי ניקוז	208521	30
	4	פינה לארגון תריים	203136	31
	2	מעצור לתריים	204506	32
	8	פינת עוזר	203204	33
	נ.ה.	קליפון כרלנשה	208507	34
ראו ע"פ V17-03-216	1	מעצור כנף	201708	35
כל 40 ס"מ	נ.ה.	בורג 5.5X32	205172	36
L+R	8	סט מייצבים לכנף	208523	37
	12	ברגים כחשוקי DIN 7981 4.2x25	**	38

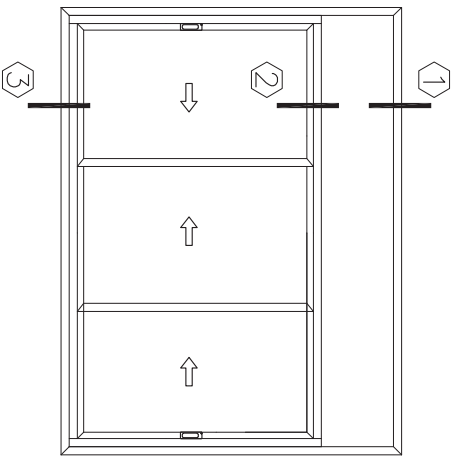


2021
V17-03-150 עמוד 153V1708
גריטה מים עמוד 153V1708
מס. תובי

חלון מונורבנון דו כנפי

V17

** לא חשוקי על ידי ארטסל **

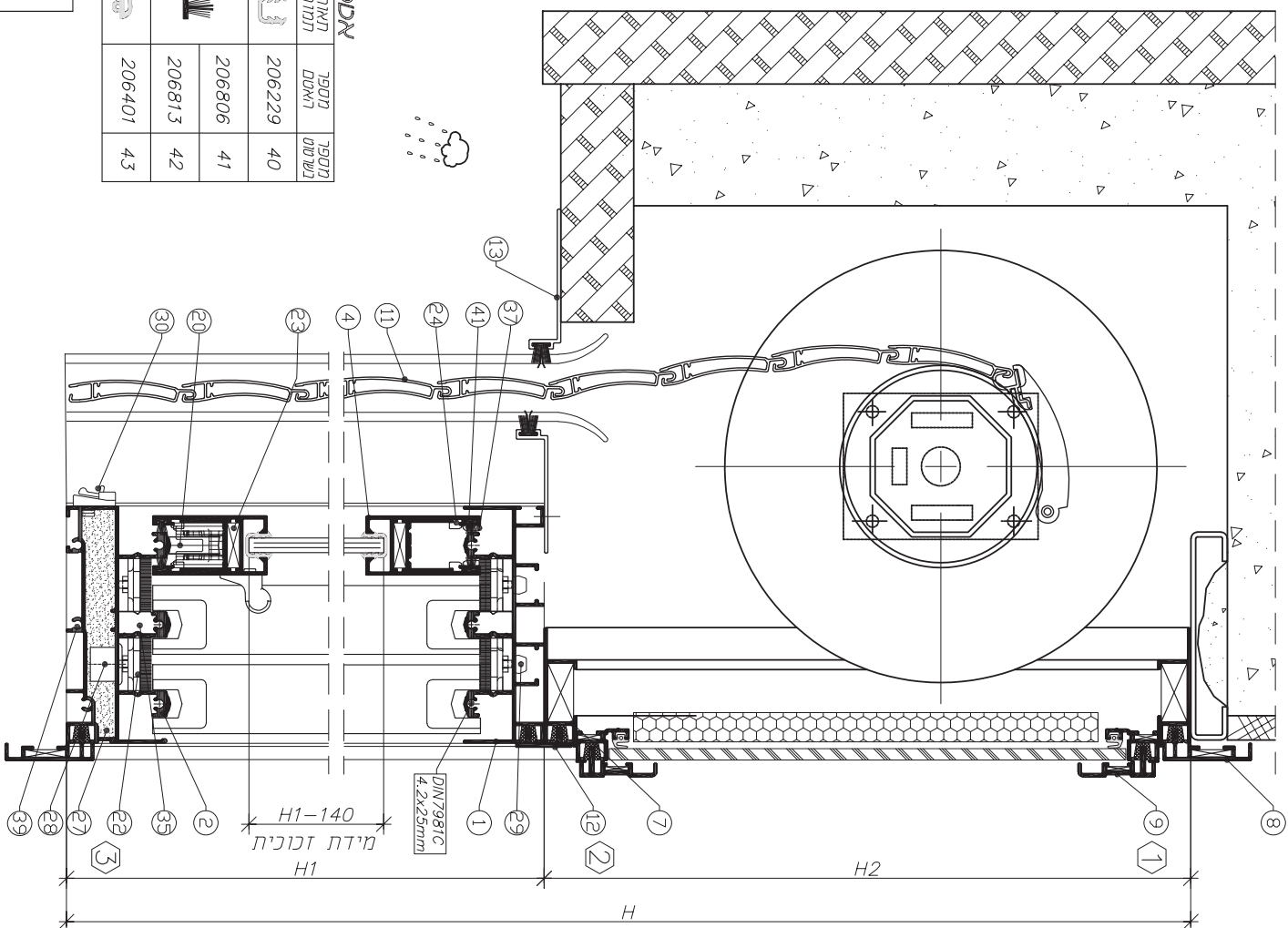


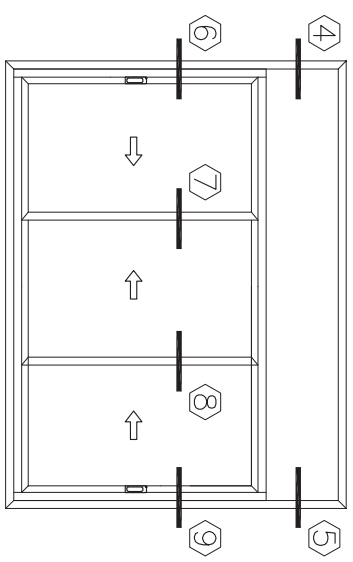
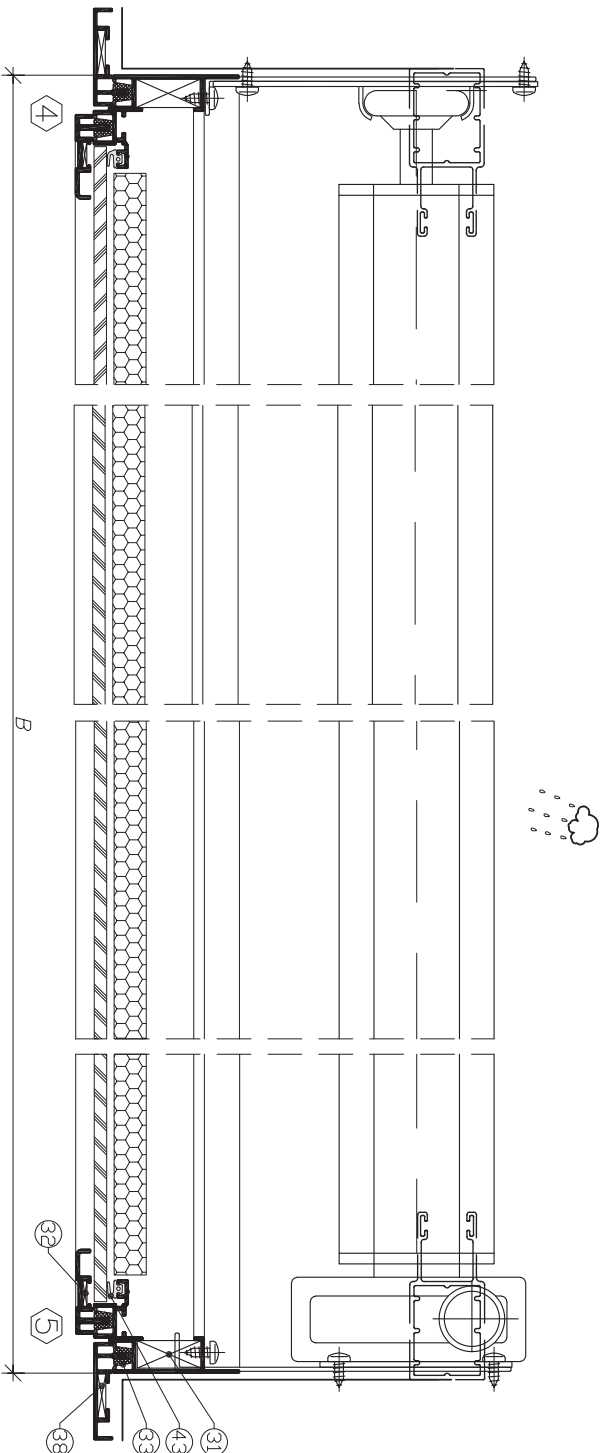
מראות

צורת חיתוך	כמות	מידות לחיתוך	מארז פלופיק	מארז תכולה	מספר פלופיק	מספר גשימים
□	1	B-26	מסירה עליונה	מראה	010502	1
□	1	B-26	מסירה תחתונה	מראה	010501	2
□	2	H1	צד	מראה	010400	3
□	6	H1-61	כנף	מראה	010926	4
□	6	B/3+18	שולכ	מראה	010927	5
□	4	H1-61	שולכ	מראה	010365	6
□	2	H1-77	שולכ	מראה	020034	7
□	2	H2	ארזי תריס	מראה	007776	8
□	2	B	ארזי תריס	מראה	010240	9
□	2	H+50.5	הרכבה	מראה	004713	10
□	2	B+50.5	הרכבה	מראה	010899	11
□	2	H2-30	הרכבה	מראה	001447	12
□	2	B-30	הרכבה	מראה	001173	13
□	2	H1+20	מסירה תריס	מראה		
□	*	B-96	שולכ מרז	מראה		
□	1	B-52	מראה לתריס	מראה		
□	2	B	חזית מברשת	מראה		

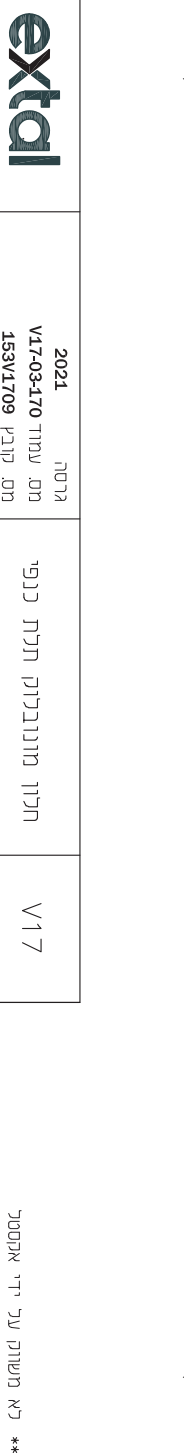
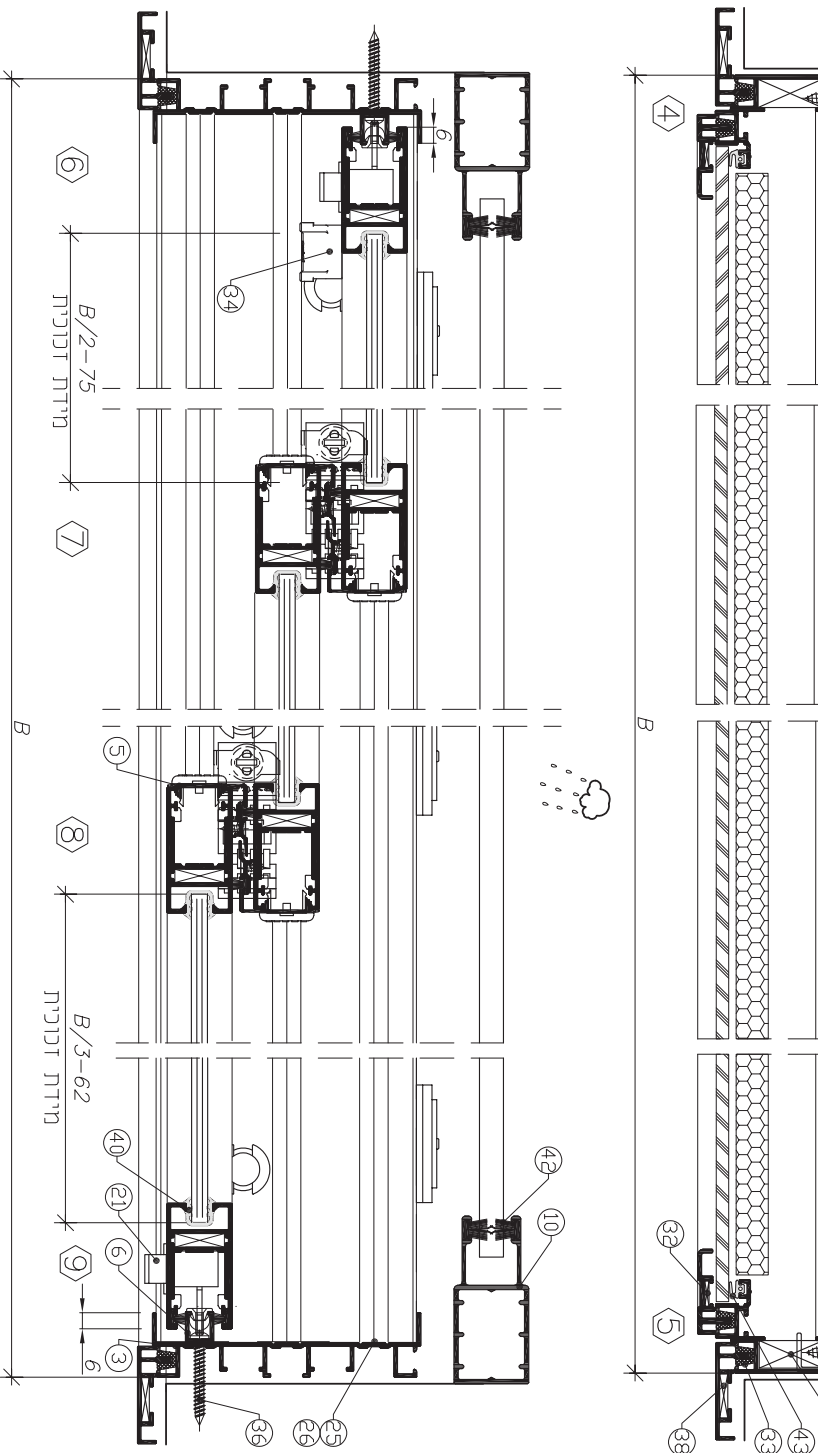
אדאם

כמות	מארז אדאם	מארז תכולה	מספר אדאם	מספר גשימים
2	גוף זיגור	מראה	206229	40
8	מברשת סנפיר	מראה	206806	41
12	מברשת סנפיר	מראה	206813	42
4	מברשת סנפיר	מראה	206401	43
2	גוף זיגור	מראה		
2	לארז תריס	מראה		





אביזרים



תערוכת	כמות	תאור האביזר	מספר פארופיל	מספר גישוטים
6	6	גלגל בודד מתכוננון	201825	20
2	2	סט סגורים עם גודרים ולשוניות	202538	21
2	2	סט אטמי שילביה ומכסים	206879	22
12	12	פניה לכנף	203176	23
3	3	סט פירות עזר לכנף (8 חתי)	203221	24
2	2	אטם צדדתי עליון	206889	25
2	2	אטם צדדתי תחתון	206881	26
2	2	קובייה מונמפת	206882	27
ל.ת.	3	צננר ניקוד	208503	28
3	3	נולא כנף	208219	29
ל.ת.	4	פקקי ניקוד	208521	30
4	4	פניה לארגז תורים	203136	31
2	2	מעצור לתורים	204506	32
8	8	פינת עזר	203213	33
ל.ת.	1	קליפון כרלבישה	208507	34
ראו עמ' 171-03-216	1	מעצור כנף	201708	35
2	2	אטם תריב	216908	36
ל.ת.	2	מעצור ל.ת.	205172	37
ל.ת.	12	סט מייצבים לכנף	208523	38
L+R	18	ברגים למשקוף DN 7981 4.2x25	**	39

** לא מושגות על ידי אקסטל

V17

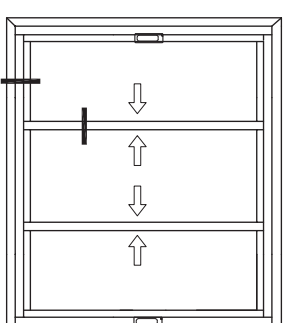
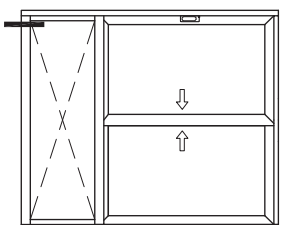
חלון מונובלוק תלת כנפי

גרסה
מית עמוד V17-03-170
מית קובי 153V1709

extal

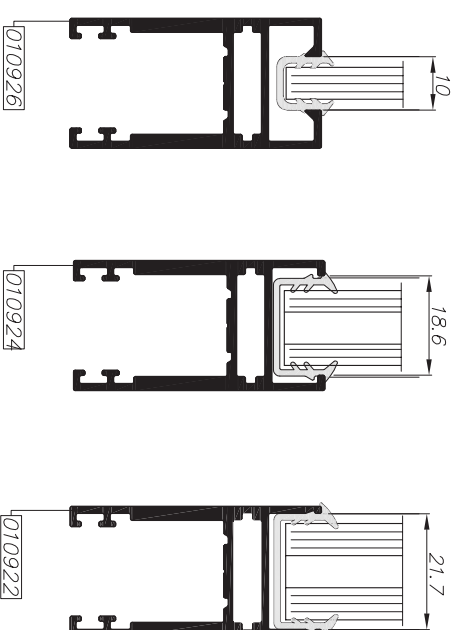
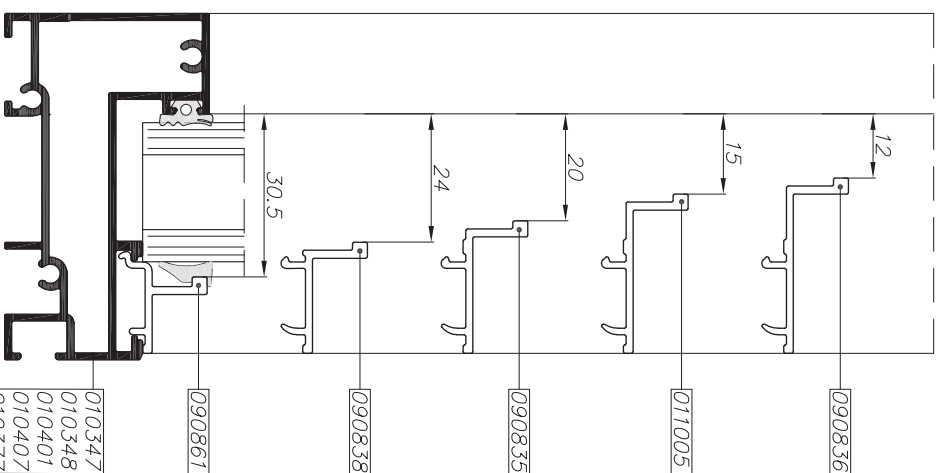
זוג שורת קבועים

אטם זיגוג (אטם תריץ (דו-תופת))	אטם תריץ	דוכנית	מרווח זיגוג	סרגל זיגוג
206163	206164	ת"מ 4	12 ת"מ	090836
206163	206232	ת"מ 5		
206231	206164	ת"מ 6		
206162	206164	ת"מ 7		
206163	206232	ת"מ 7		
206231	206164	ת"מ 8	15 ת"מ	011005
206162	206164	ת"מ 9		
206231	206232	ת"מ 10		
206163	206164	ת"מ 12		
206163	206232	ת"מ 13		
206231	206164	ת"מ 14	20 ת"מ	090835
206162	206164	ת"מ 15		
206163	206232	ת"מ 17		
206231	206164	ת"מ 18		
206162	206164	ת"מ 19		
206163	206232	ת"מ 22	24 ת"מ	090838
206163	206164	ת"מ 23		
206231	206164	ת"מ 24		
206162	206164	ת"מ 25		
206162	206232	ת"מ 25		



זוג כבדים

גודל ש	דוכנית	מרווח זיגוג	כנף
206155	ת"מ 4	10 ת"מ	010926
206229	ת"מ 5		
206229	ת"מ 6	18.6 ת"מ	010924
206230	ת"מ 14		
206159	ת"מ 18		
		21.7 ת"מ	010922



206162
ת"מ 2



206231
ת"מ 3



206163
ת"מ 4



206164
ת"מ 4



206232
ת"מ 3

extal

2021
V17-03-180 עמוד חתך
153V1710 קובץ חתך

טבלאות זיגוג

V17



206155



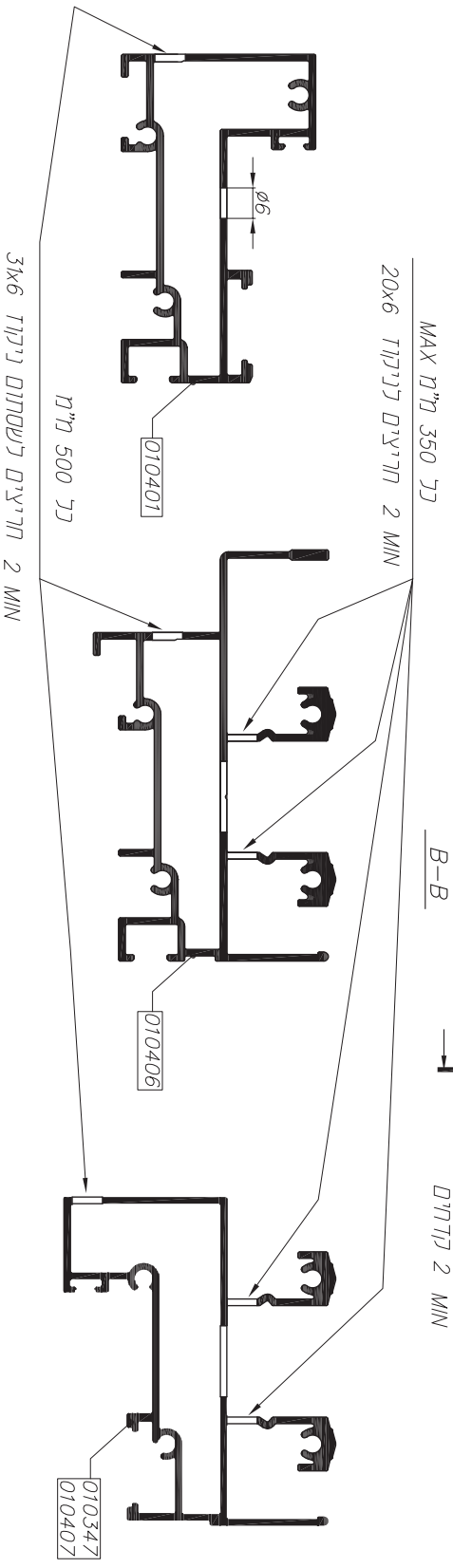
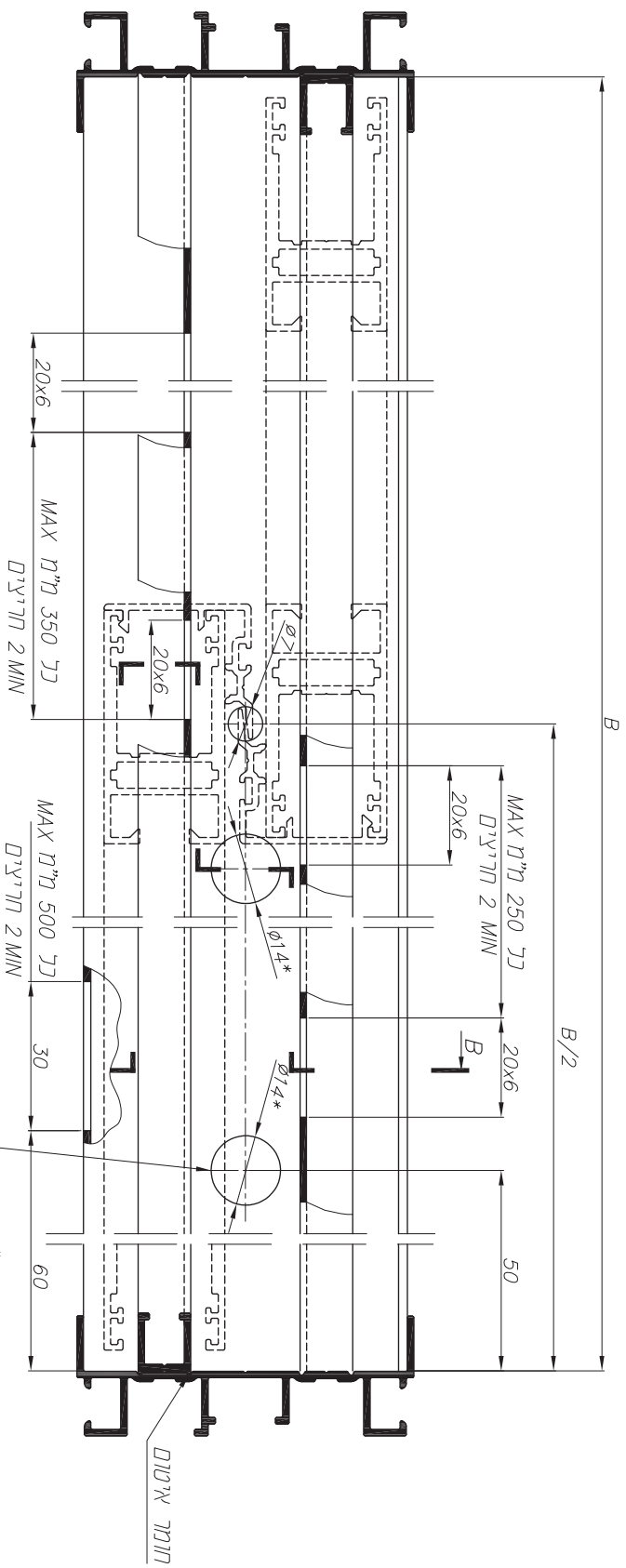
206229



206230



206159



2021 גרסה
 מ"מ עמוד 190-03-V17
 מ"מ קובץ 153V1711

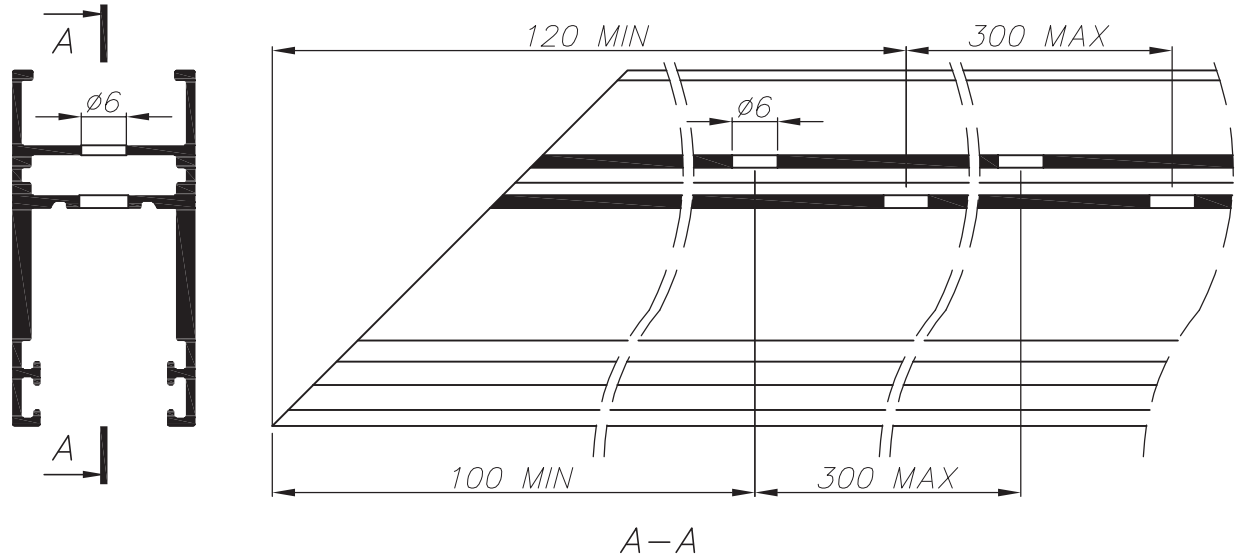
גרסה
 מ"מ עמוד 190-03-V17
 מ"מ קובץ 153V1711

תורשים ניקוד מים שני נרתיבים
 V17

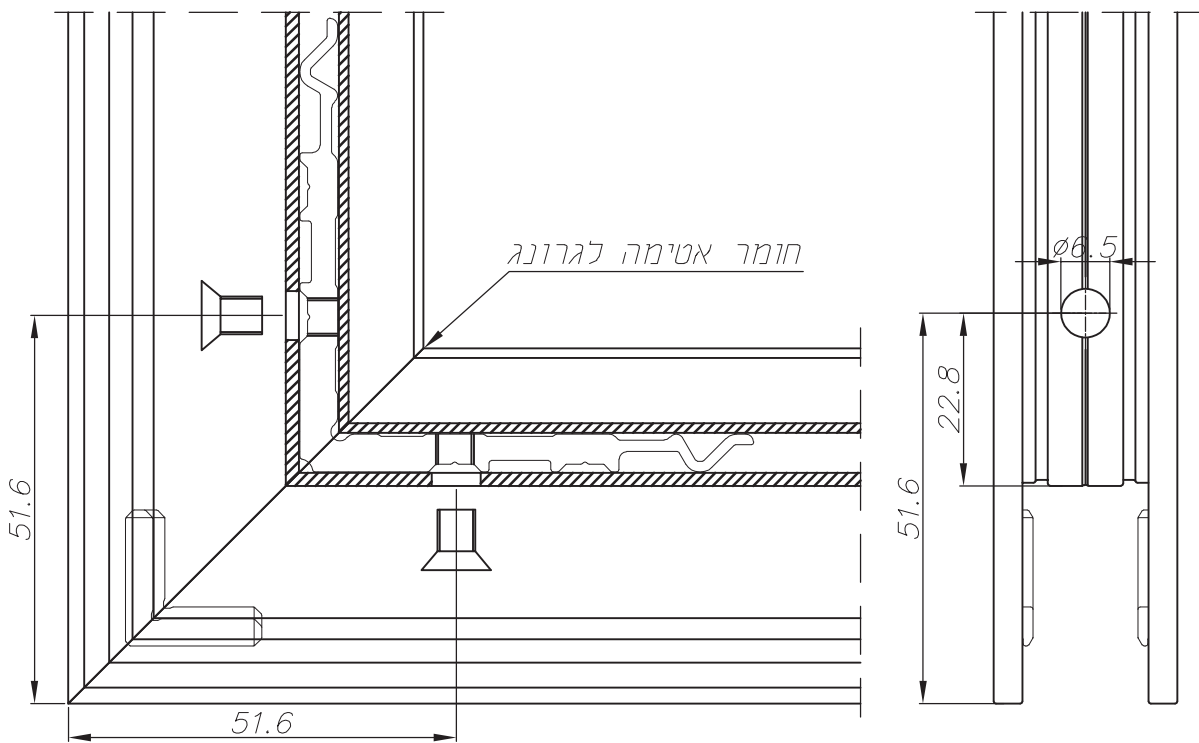
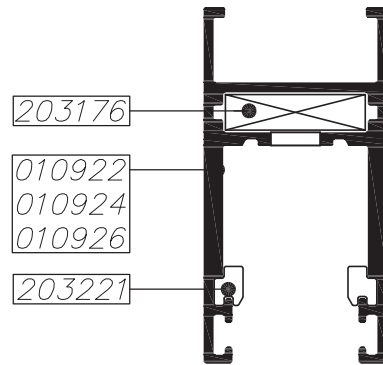
אין כמקם תריצי ניקוד באיזור אטם שעיברה
 אין כמקם תריצי ניקוד אחר מול השני
 ב"פ. מס. 010401 נקב ניקוד 60 מ"מ *

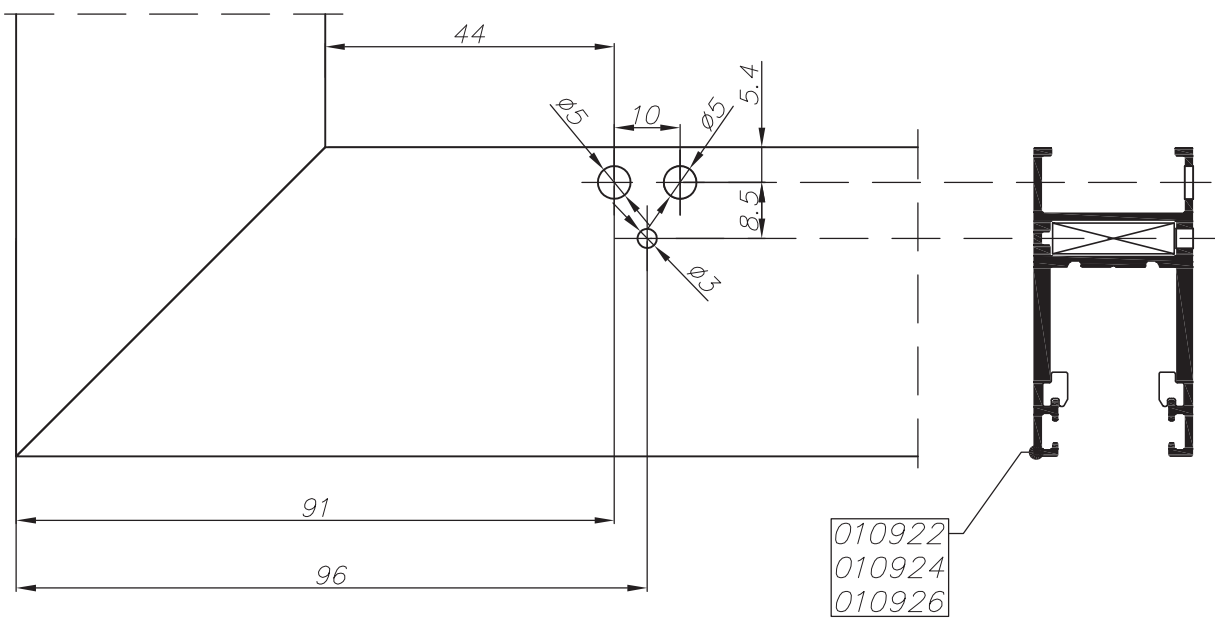
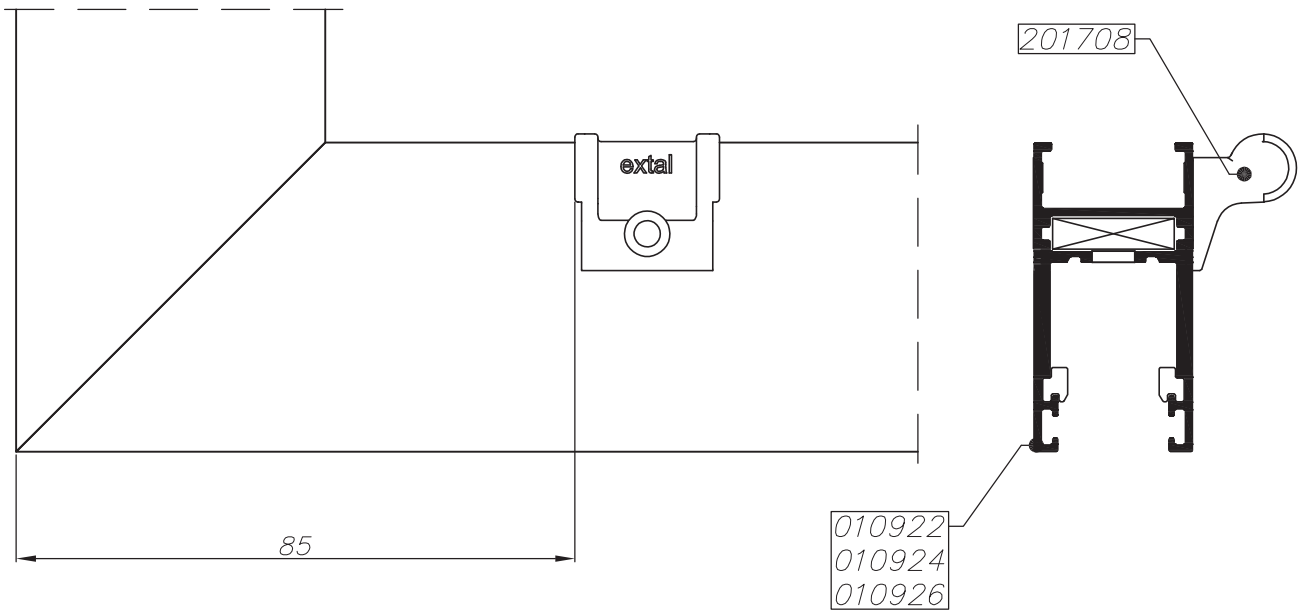


פינוי לניקוד מים בכנף באמצעות מקדחה



פינוי לפינה מ"קט 203176 באמצעות מבלט מק"ט 209152



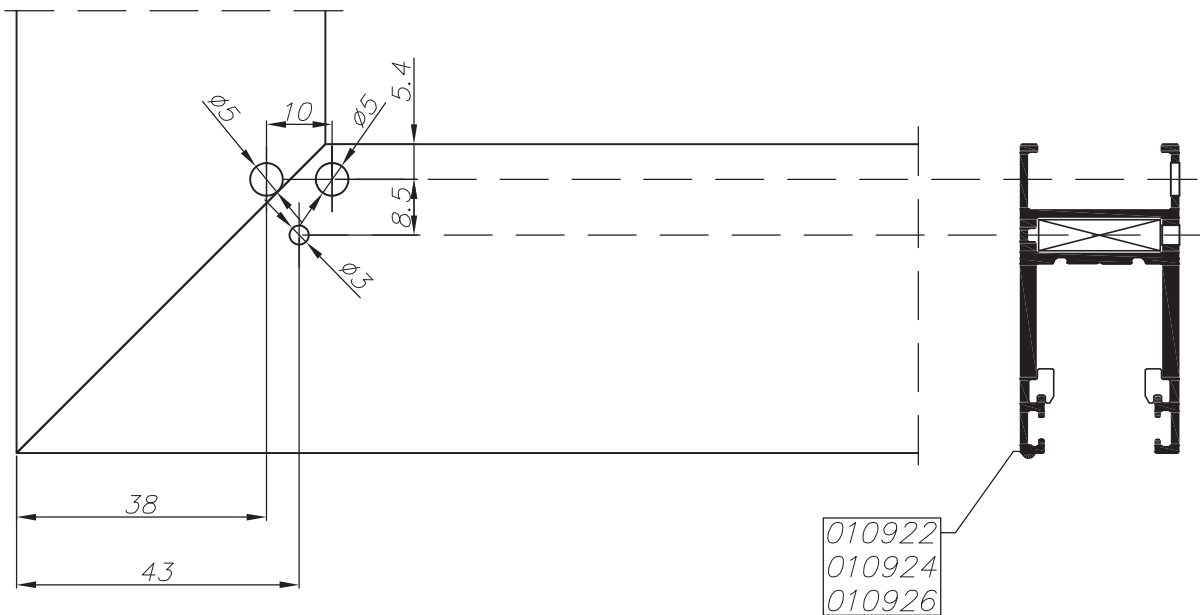
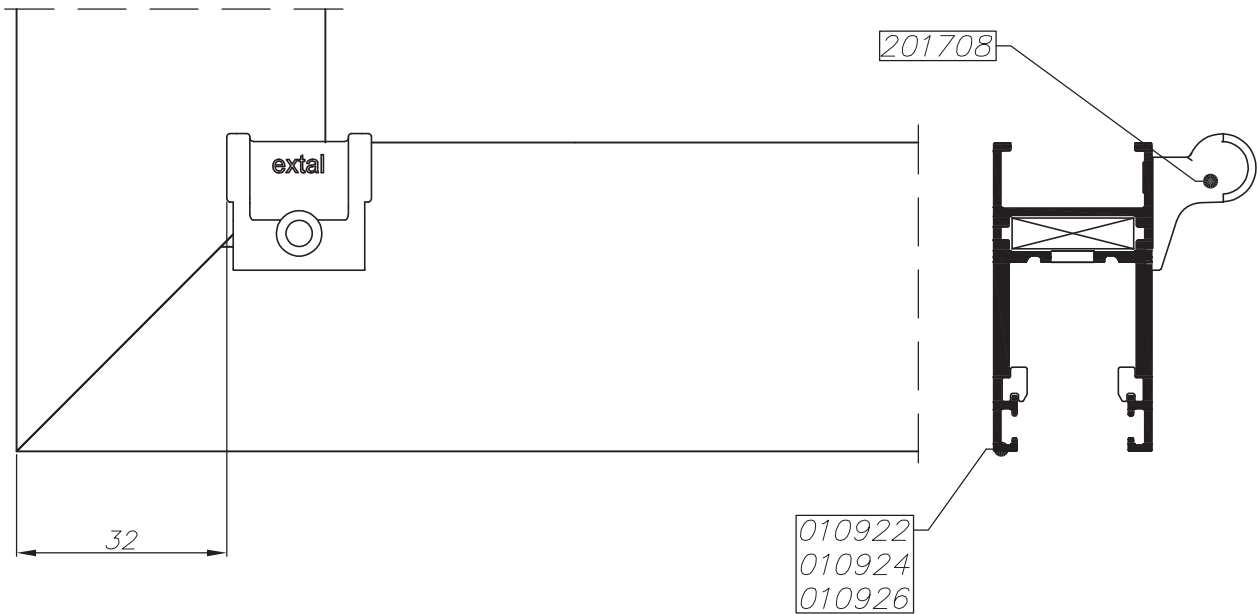


extal

גרסה 2021
 מס. עמוד V17-03-215
 מס. קובץ 153V1711

מידות מיקום מעצור כנף
 לפתיחה עם ידית

V17

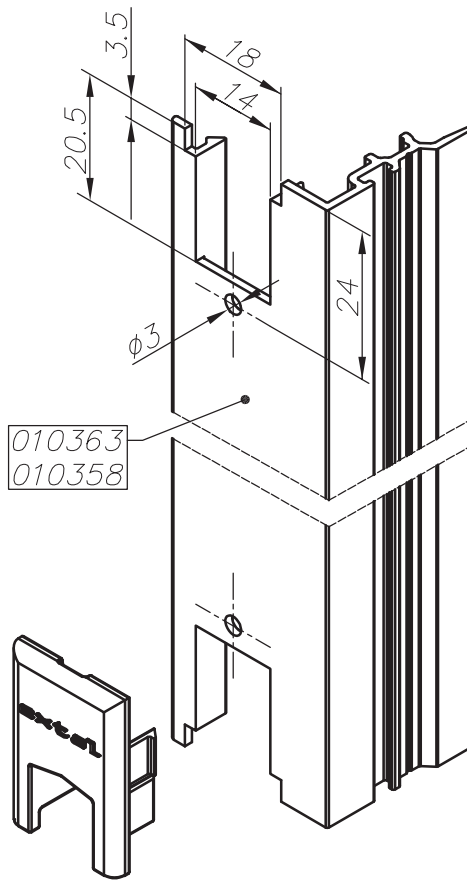


extal

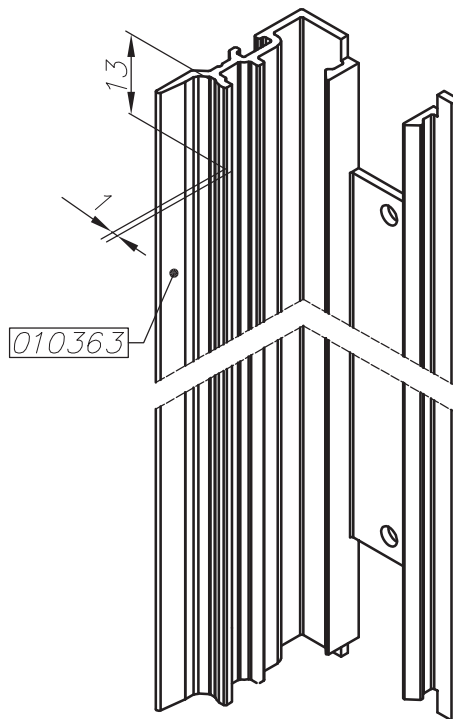
גרסה 2021
 מס. עמוד V17-03-216
 מס. קובץ 153V1711

מידות מיקום מעצור כנף
 לפתיחה עם סגר

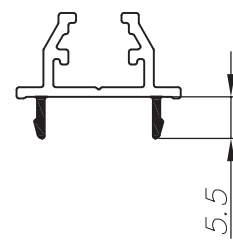
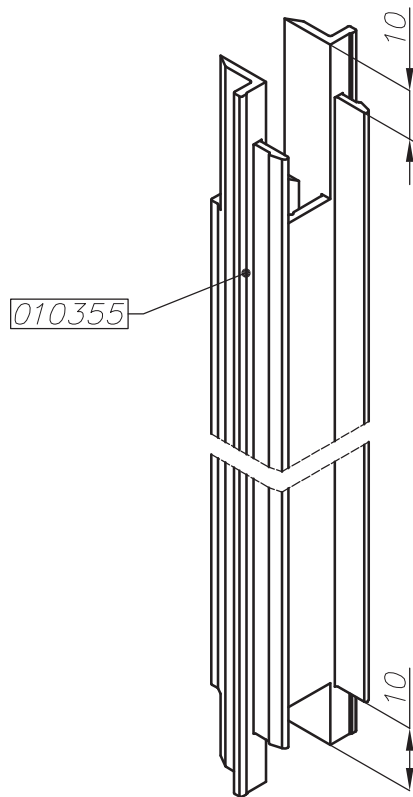
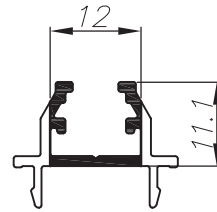
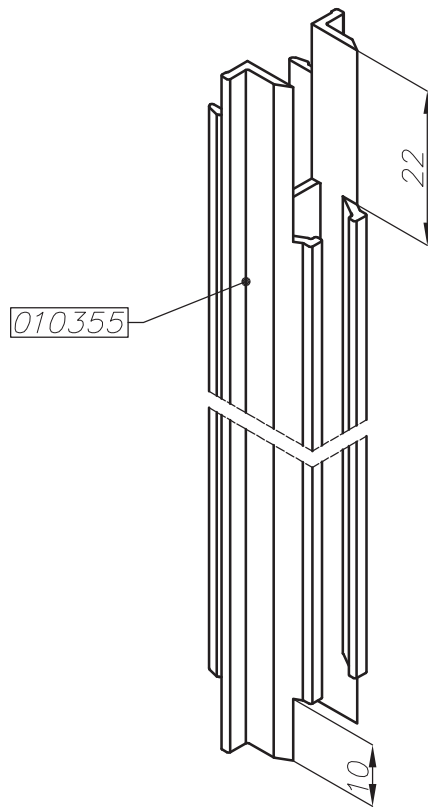
V17

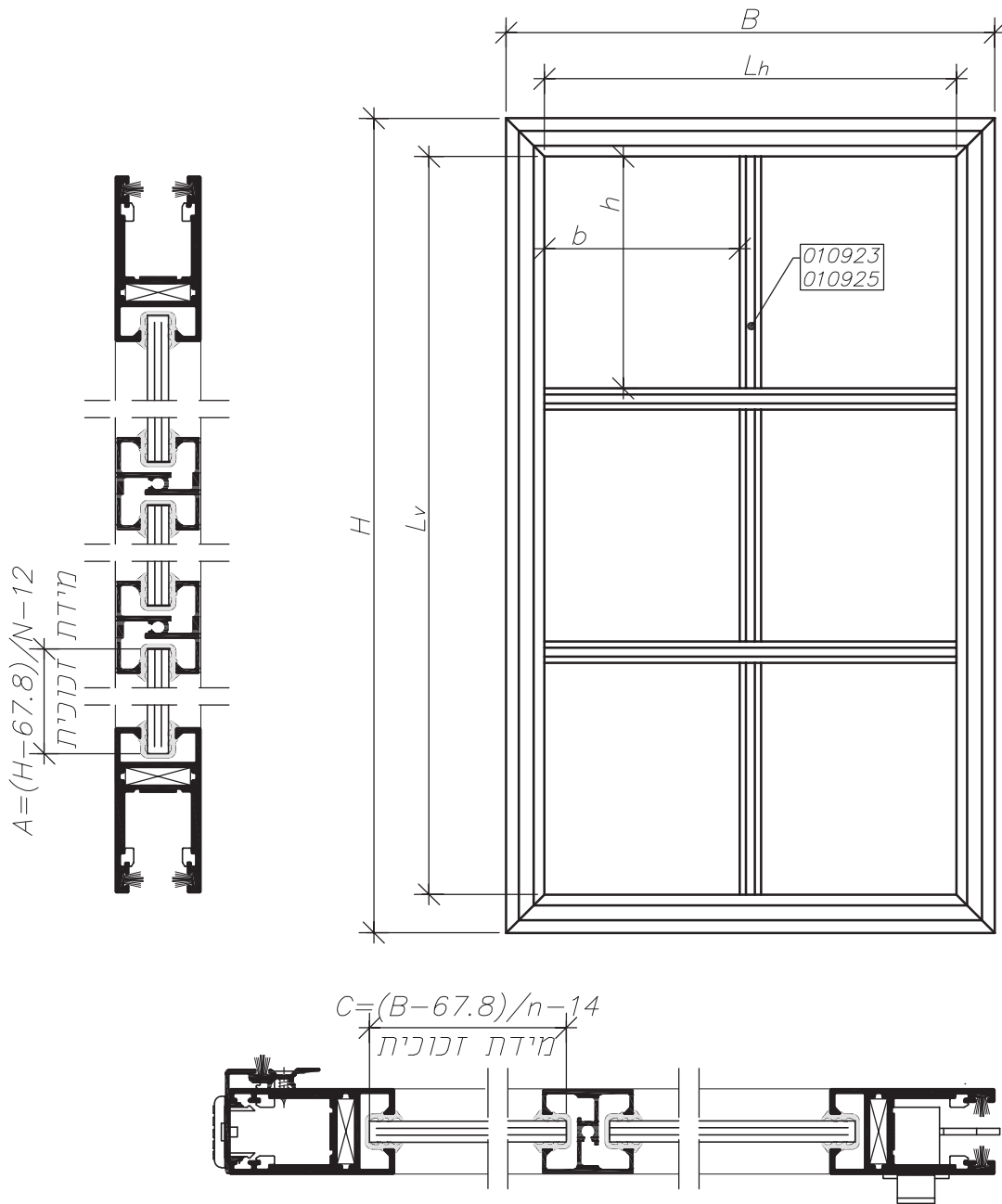


פינוי למכסה מסט מס. 206879



פינוי לחיבור כנף ושולב





$$h = (H - 67.8) / N - 26.2 \quad N\text{- מספר שורות}$$

$$b = (B - 67.8) / n - 26.2 \quad n\text{- מספר עמודות}$$

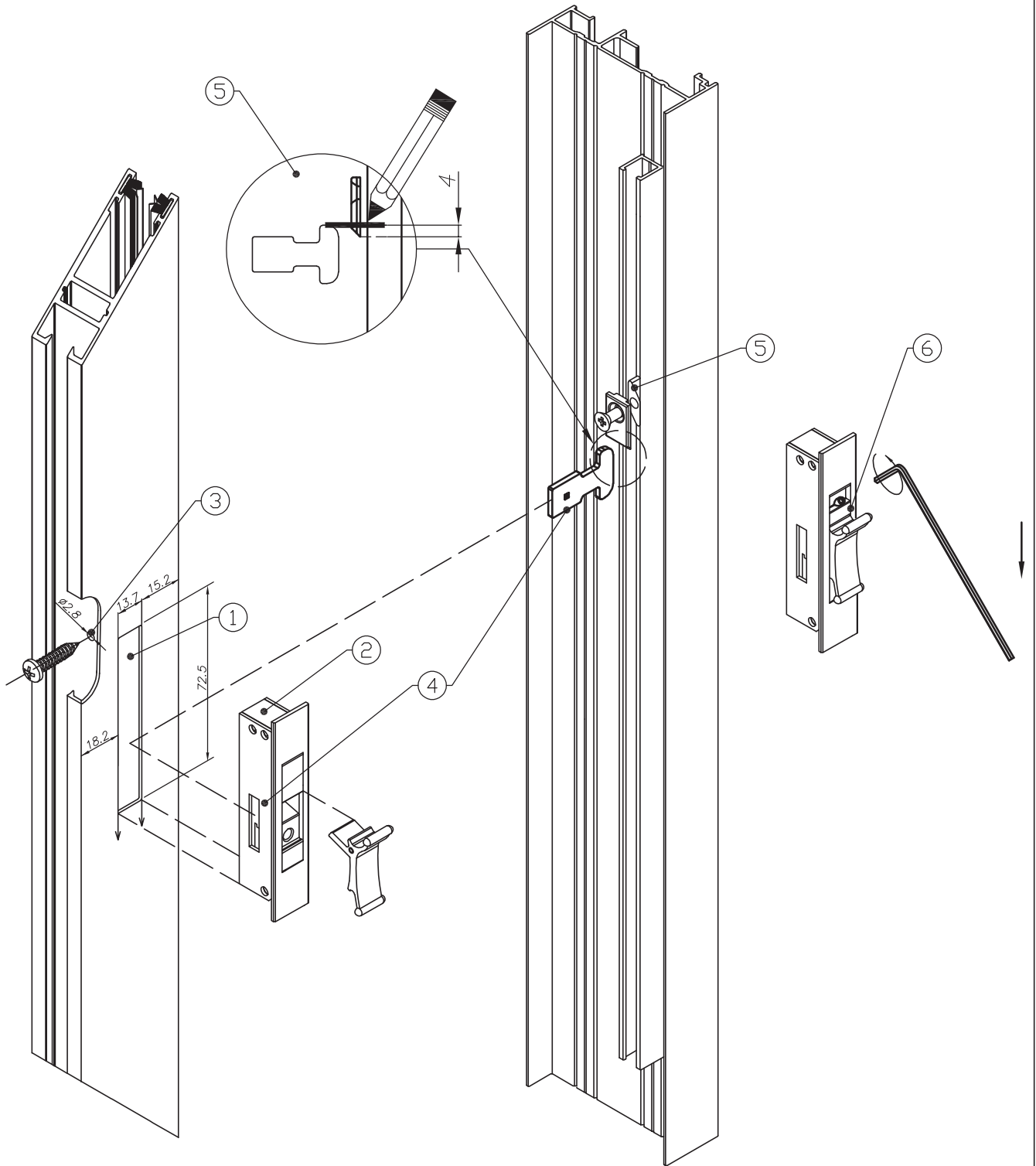
$$L_v = H - 94$$

$$L_h = B - 94$$

במידה וחלוקה לא שווה, יש לבחור מידות זכוכית לפי הנוסחה:

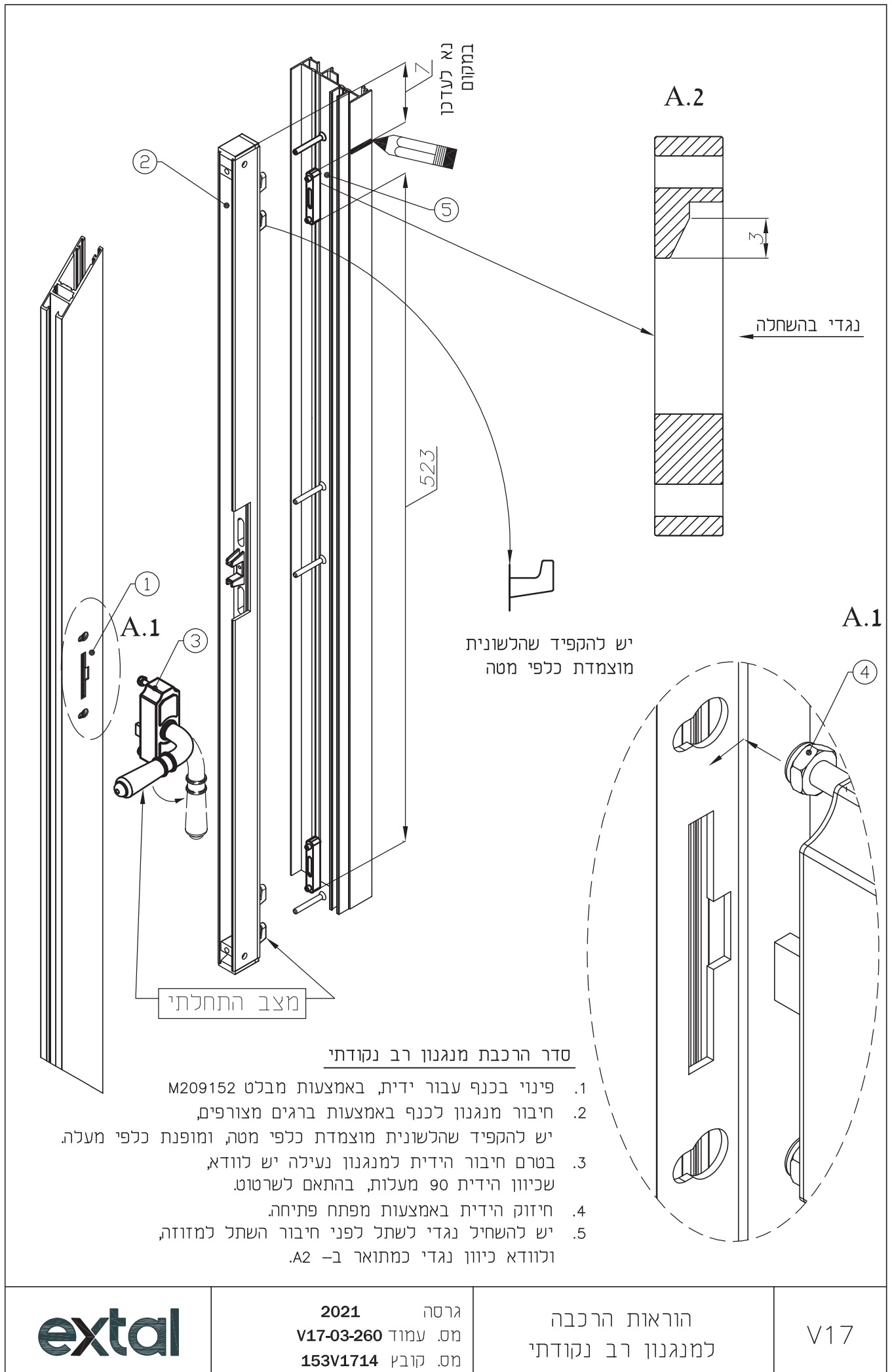
$$A = h + 14$$

$$C = b + 14$$



סדר הרכבת סגר לחץ הזז

- ① פינוי בכנף באמצעות פנטוגרף עבור סגר 202538.
- ② הרכבת הסגר בכנף, יש לוודא שהסגר מוצמד כלפי מטה (לפי החצים).
- ③ קידוח של חור לבורג בדופן כנף (יש להשתמש במקדח בקוטר 2.8 מ"מ), חיבור סגר לכנף באמצעות בורג מצורף.
- ④ הרכבת לשונית לסגר באמצעות בורג אום
- ⑤ סימון ומיקום נגדי, יש לוודא שהפרפר צמוד לדופן ימין לפני חיזוק הבורג.
- ⑥ חיבור ידית לגוף הסגר, באמצעות סגירה של בורג אלן.

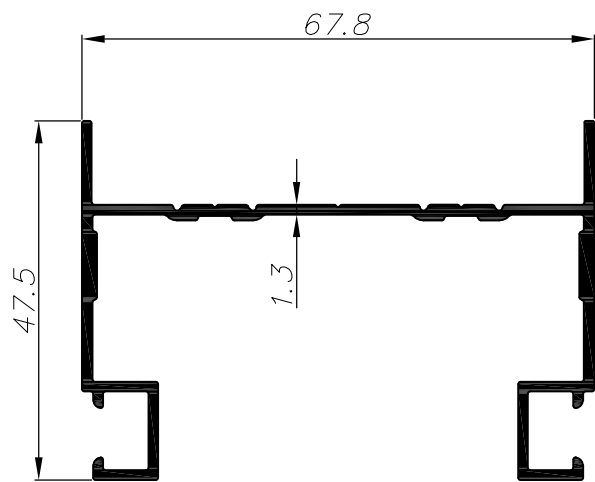
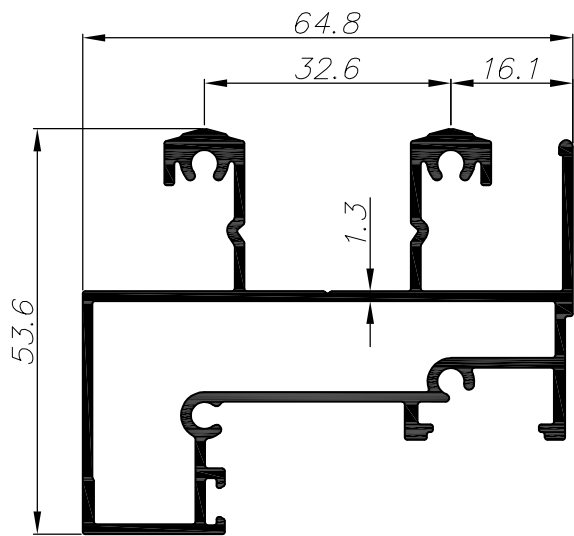


חלון הזזה
בעיצוב מינימליסטי

V 17

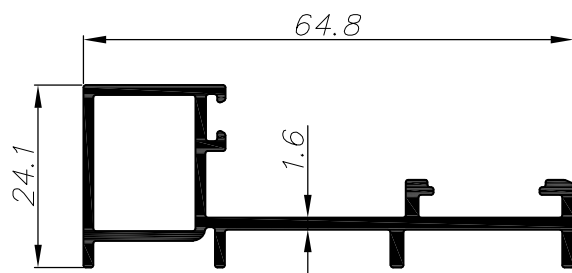
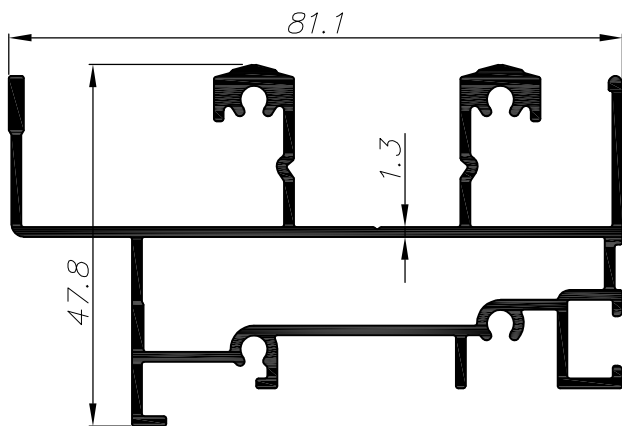
פרופילים

פרק 5



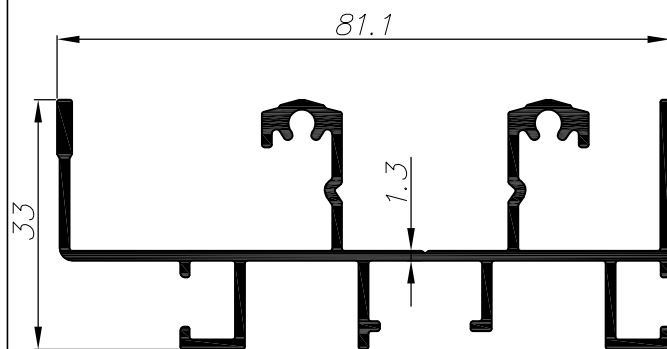
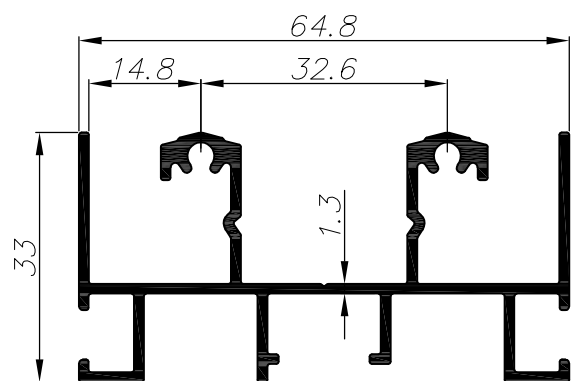
1.234	משקל ק"ג/מ"א	מעבר לקבוע 2 נתיבים		
10.8	cm ³ Ixx	44.7	היקף חיצוני ס"מ	010347
19.8	cm ³ Iyy	18.0	היקף פנימי ס"מ	

0.770	משקל ק"ג/מ"א	צד למונבלוק ידני		
5.25	cm ³ Ixx	40.5	היקף חיצוני ס"מ	010557
21.0	cm ³ Iyy	--	היקף פנימי ס"מ	



1.339	משקל ק"ג/מ"א	מסילה תחתונה עם נתיב רשת		
8.85	cm ³ Ixx	52.5	היקף חיצוני ס"מ	010406
29.1	cm ³ Iyy	14.8	היקף פנימי ס"מ	

0.613	משקל ק"ג/מ"א	תוספת לקבוע צד		
1.04	cm ³ Ixx	24.6	היקף חיצוני ס"מ	010348
10.01	cm ³ Iyy	6.2	היקף פנימי ס"מ	



0.906	משקל ק"ג/מ"א	מסילה עליונה עם הלבשה נטרקת		
3.26	cm ³ Ixx	48.4	היקף חיצוני ס"מ	010399
15.1	cm ³ Iyy	--	היקף פנימי ס"מ	

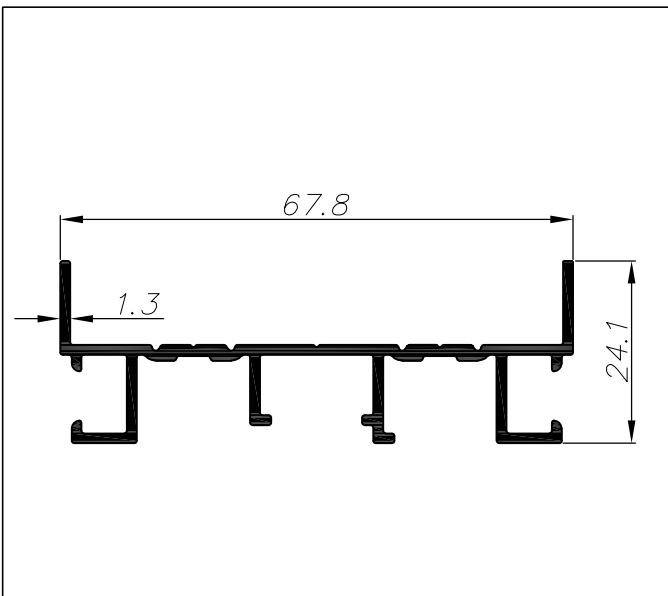
0.970	משקל ק"ג/מ"א	מסילה עליונה 2 נתיבים עם רשת		
3.4	cm ³ Ixx	51.7	היקף חיצוני ס"מ	010628
22.2	cm ³ Iyy	--	היקף פנימי ס"מ	

extal

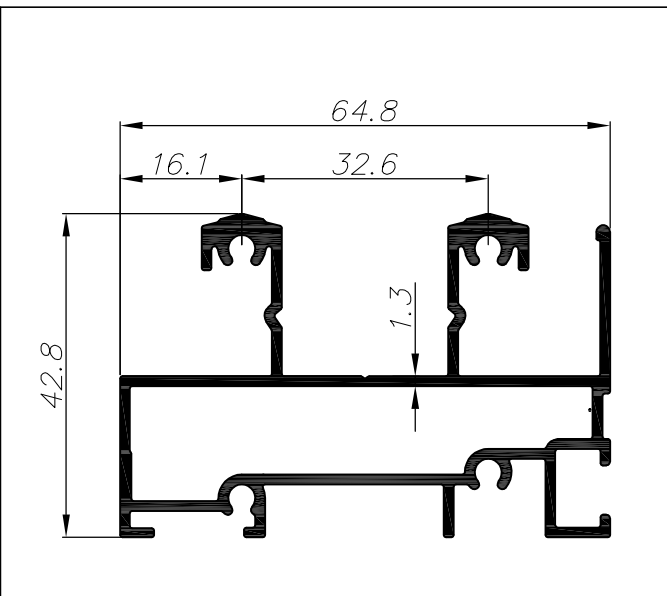
גרסה 2021
מס. עמוד V17-05-010
מס. קובץ 155V1701

רשימת פרופילים 1:1

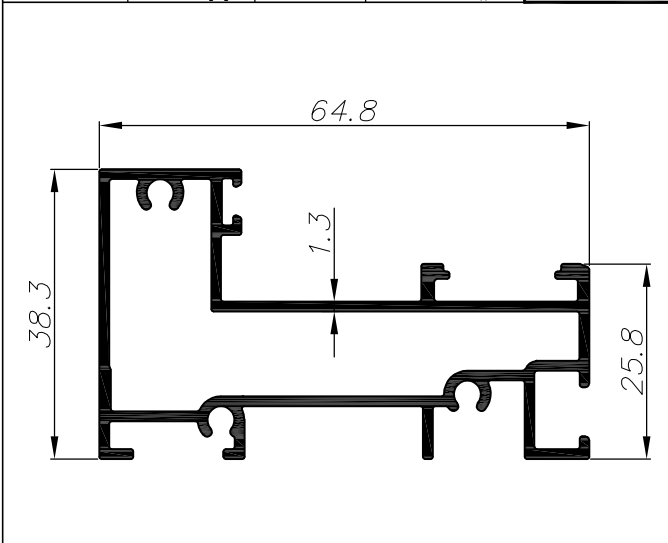
V17



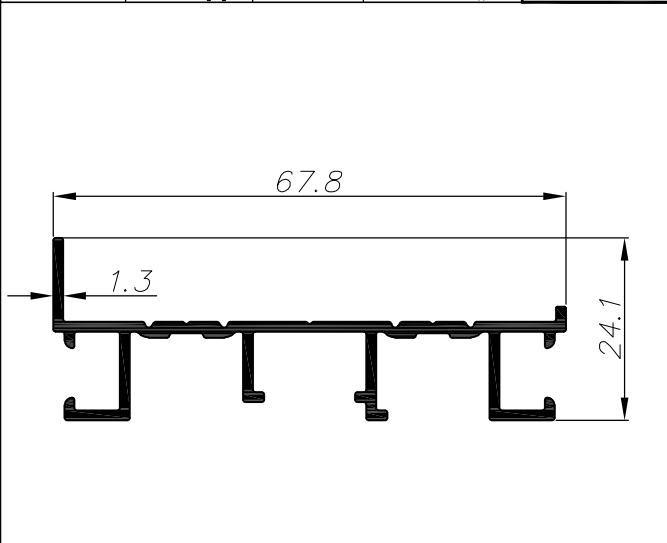
0.591	משקל ק"ג/מ"ר	צד עם הלבשה נטרקת		
0.66	cm ⁴ Ixx	32.4	היקף חיצוני ס"מ	010400
11.3	cm ⁴ Iyy	--	היקף פנימי ס"מ	



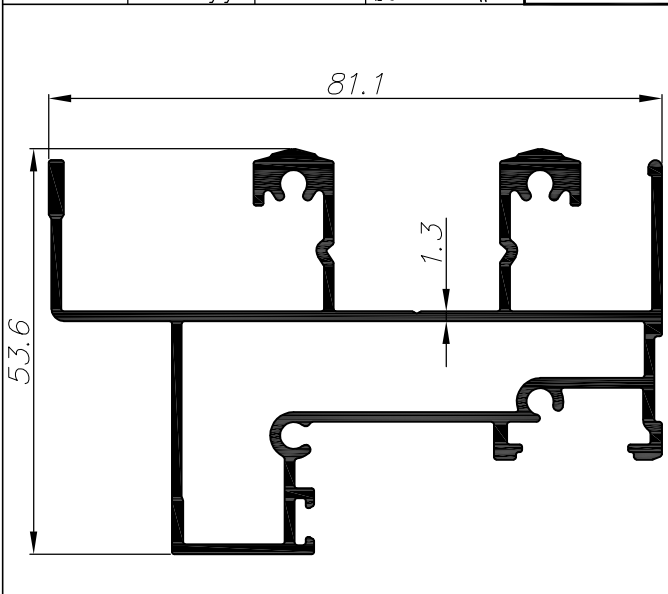
1.188	משקל ק"ג/מ"ר	מסלה ותחתונה 2 נתיבים עם הלבשה נטרקת		
8.16	cm ⁴ Ixx	46.2	היקף חיצוני ס"מ	010398
19.0	cm ⁴ Iyy	14.8	היקף פנימי ס"מ	



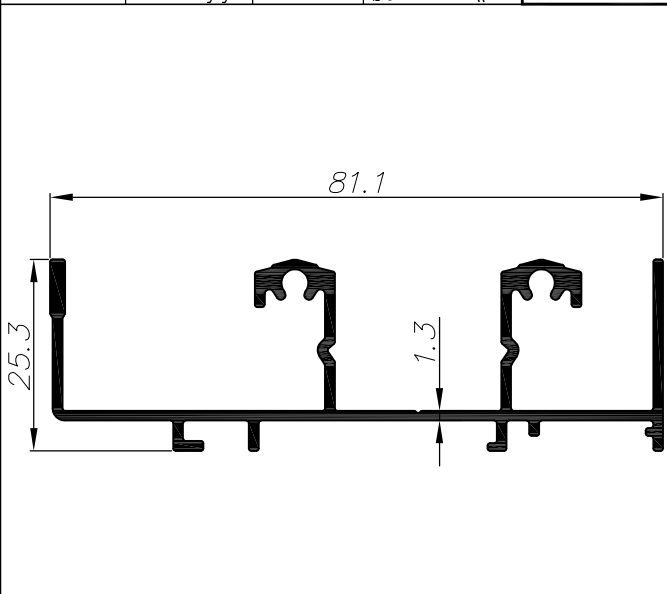
0.974	משקל ק"ג/מ"ר	תחתון לקבוע עם הלבשה נטרקת		
4.45	cm ⁴ Ixx	33.5	היקף חיצוני ס"מ	010401
17.4	cm ⁴ Iyy	19.6	היקף פנימי ס"מ	



0.559	משקל ק"ג/מ"ר	צד עם הלבשה נטרקת		
0.61	cm ⁴ Ixx	30.7	היקף חיצוני ס"מ	010586
11.0	cm ⁴ Iyy	--	היקף פנימי ס"מ	

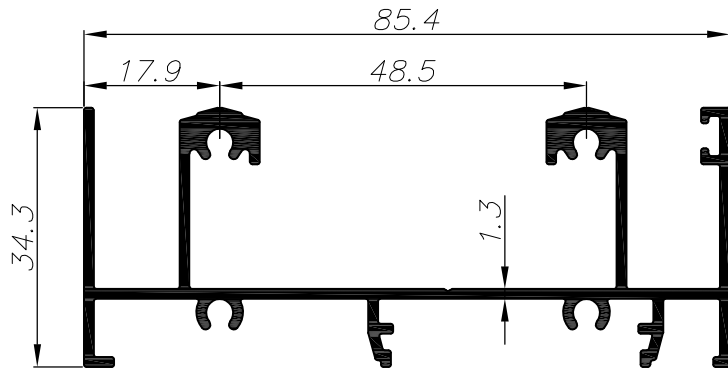


1.392	משקל ק"ג/מ"ר	מתאם לקבוע עם נתיב רשת		
11.7	cm ⁴ Ixx	51.4	היקף חיצוני ס"מ	010407
29.6	cm ⁴ Iyy	18.0	היקף פנימי ס"מ	



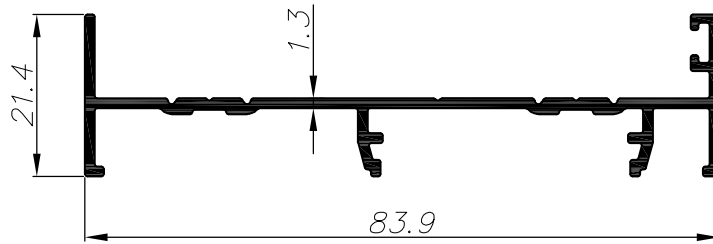
0.805	משקל ק"ג/מ"ר	מסילה עכיונה 2 נתיבים עם רשת		
1.9	cm ⁴ Ixx	42.5	היקף חיצוני ס"מ	010433
18.95	cm ⁴ Iyy	--	היקף פנימי ס"מ	

	גרסה 2021	רשימת פרופילים 1:1	V17
	מס. עמוד V17-05-020 מס. קובץ 155V1701		



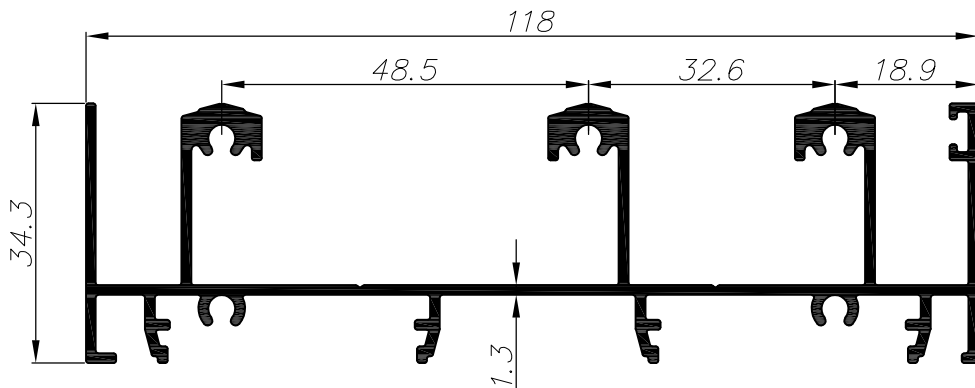
1.097	משקל ק"ג/מ"א	מסילה עליונה/תחתונה לכיס 2 נתיבים	
4.46	cm ⁴ Ixx	54.8	היקף חיצוני ס"מ
35.65	cm ⁴ Iyy	--	היקף פנימי ס"מ

010410



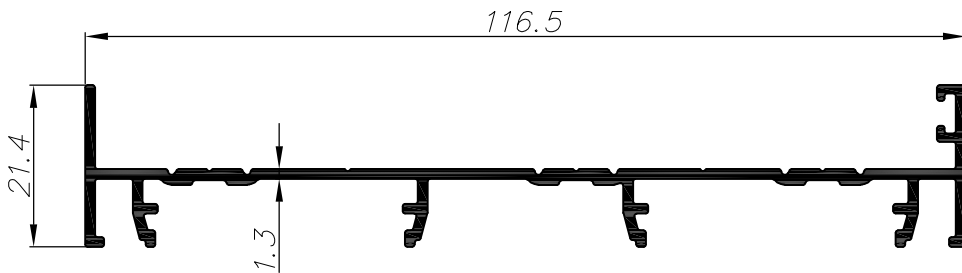
0.575	משקל ק"ג/מ"א	צד לכיס 2 נתיבים	
0.4	cm ⁴ Ixx	31.7	היקף חיצוני ס"מ
18.5	cm ⁴ Iyy	--	היקף פנימי ס"מ

010411



1.487	משקל ק"ג/מ"א	מסילה עליונה/תחתונה לכיס 3 נתיבים	
6.29	cm ⁴ Ixx	73.4	היקף חיצוני ס"מ
85.7	cm ⁴ Iyy	--	היקף פנימי ס"מ

010408



0.785	משקל ק"ג/מ"א	צד לכיס 3 נתיבים	
0.47	cm ⁴ Ixx	42.8	היקף חיצוני ס"מ
47.4	cm ⁴ Iyy	--	היקף פנימי ס"מ

010409

extal

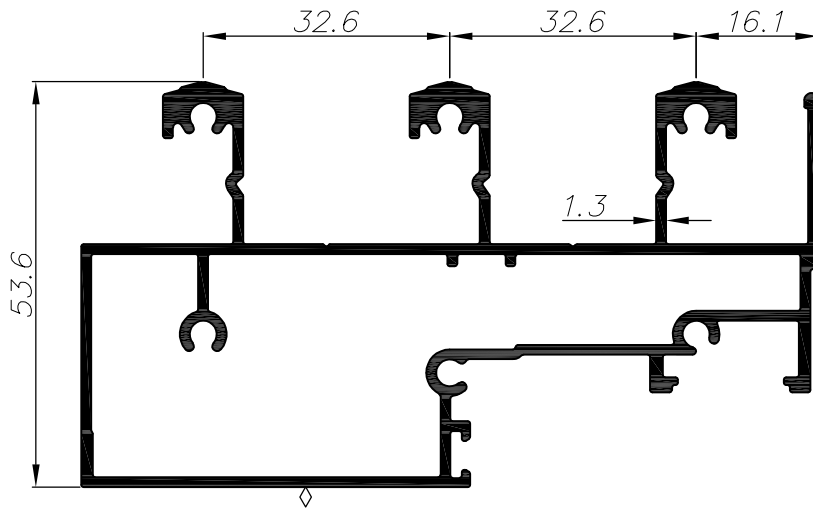
גרסה 2021
מס. עמוד V17-05-030
מס. קובץ 155V1701

רשימת פרופילים 1:1

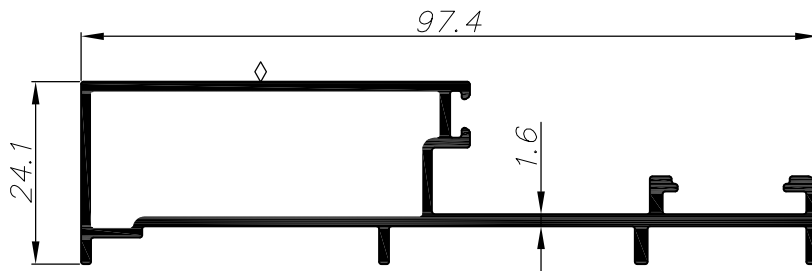
V17

מקרא:

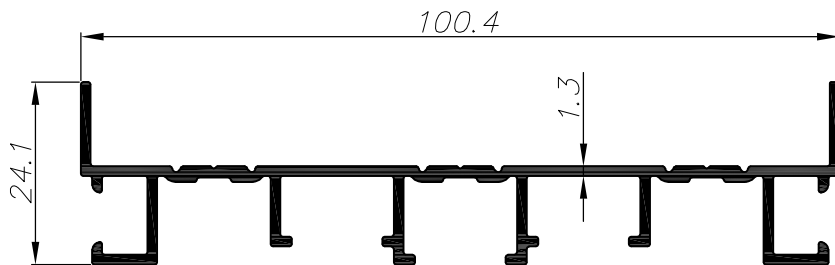
משטח שעלולים להופיע בו קווי תפר



1.724	משקל ק"מ"א	מעבר לקבוע 3 נתיבים	
16.7	cm ⁴ Ixx	58.9	היקף הייצוני ס"מ
58.6	cm ⁴ Iyy	28.9	היקף פנימי ס"מ
			010377



0.850	משקל ק"מ"א	תוספת לקבוע צד 3 נתיבים	
1.9	cm ⁴ Ixx	31.7	היקף הייצוני ס"מ
28.4	cm ⁴ Iyy	12.6	היקף פנימי ס"מ
			010378



0.810	משקל ק"מ"א	צד 3 נתיבים עם הלבשה נטרקת	
0.8	cm ⁴ Ixx	44.1	היקף הייצוני ס"מ
31.6	cm ⁴ Iyy	--	היקף פנימי ס"מ
			010500

extal

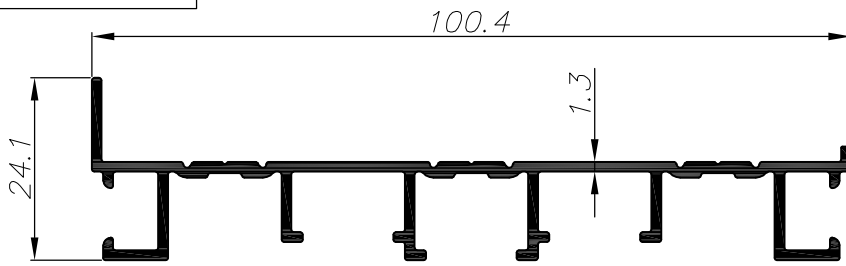
גרסה 2021
מס. עמוד V17-05-040
מס. קובץ 155V1701

רשימת פרופילים 1:1

V17

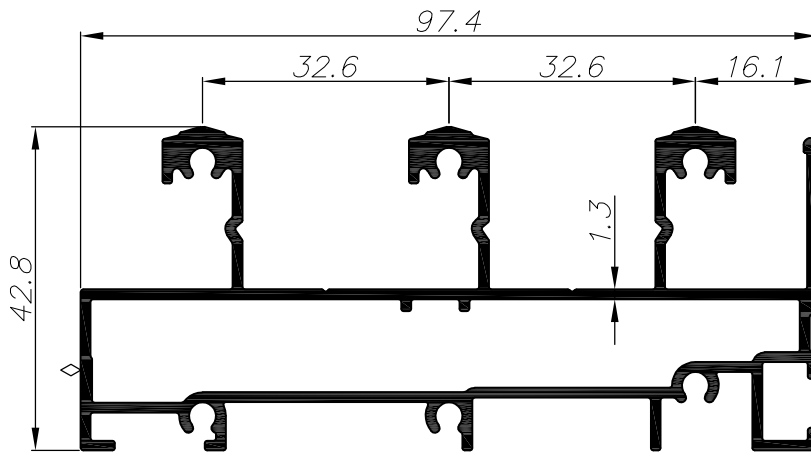
מקרא:

◇ משטח שעלולים להופיע בו קווי תפר



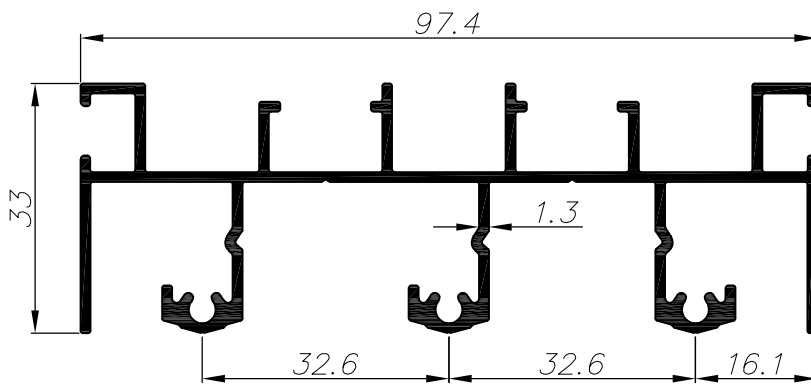
0.779	משקל ק"ג/מ"א	חצבת נטרקת	צד 3 נתיבים פתוח עם חלבשה נטרקת
0.65	cm ⁴ Ixx	42.3	היקף חיצוני ס"מ
28.7	cm ⁴ Iyy	--	היקף פנימי ס"מ

010788



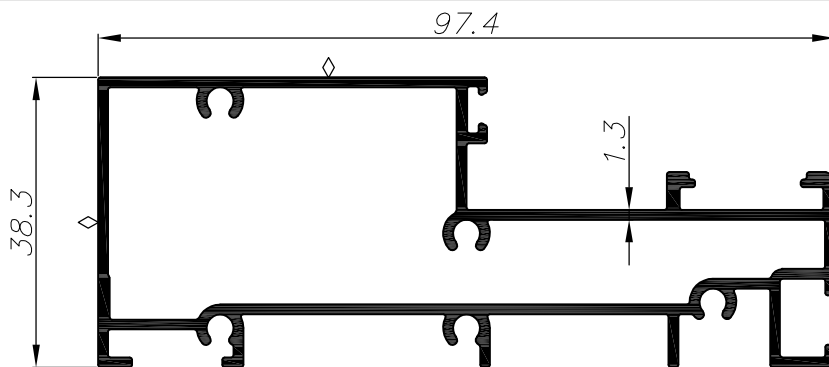
1.653	משקל ק"ג/מ"א	מסילה	מסילה תחתונה 3 נתיבים למונבלוק
10.9	cm ⁴ Ixx	60.2	היקף חיצוני ס"מ
56.8	cm ⁴ Iyy	21.6	היקף פנימי ס"מ

010501



1.246	משקל ק"ג/מ"א	מסילה	מסילה עליונה 3 נתיבים למונבלוק
4.3	cm ⁴ Ixx	66.6	היקף חיצוני ס"מ
44.7	cm ⁴ Iyy	--	היקף פנימי ס"מ

010502



1.278	משקל ק"ג/מ"א	חצבת	חצבת נטרקת
6.8	cm ⁴ Ixx	42.1	היקף חיצוני ס"מ
47.3	cm ⁴ Iyy	27.8	היקף פנימי ס"מ

010804

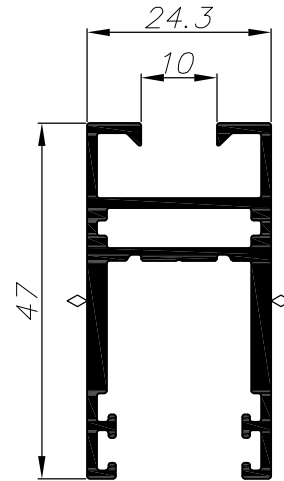
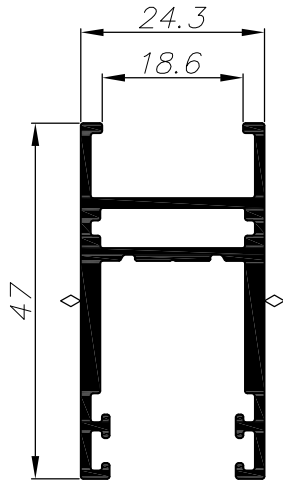
extal

גרסה 2021
מס. עמוד V17-05-050
מס. קובץ 155V1701

רשימת פרופילים 1:1

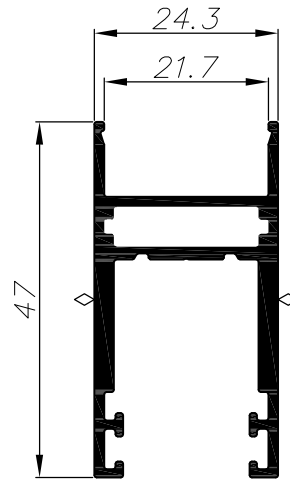
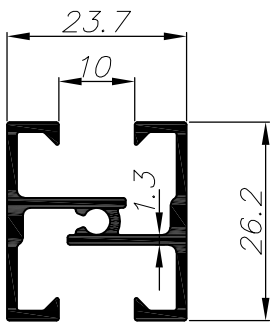
V17

מקרא:
 משטח שעלולים להופיע בו קווי תפר



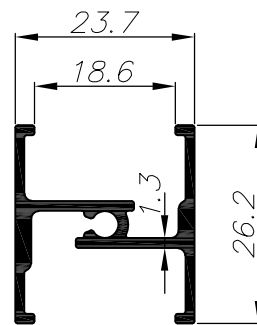
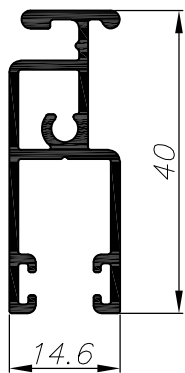
0.566	משקל ק"ג/מ"א	כנר מרווח זיגוג 186 מ"מ	
3.7	cm ⁴ Ixx	25.9	היקף חיצוני ס"מ
2.0	cm ⁴ Iyy	4.8	היקף פנימי ס"מ
		010924	

0.618	משקל ק"ג/מ"א	כנר מרווח זיגוג 10 מ"מ	
4.4	cm ⁴ Ixx	28.1	היקף חיצוני ס"מ
2.1	cm ⁴ Iyy	4.8	היקף פנימי ס"מ
		010926	



0.415	משקל ק"ג/מ"א	חציץ מרווח זיגוג 10 מ"מ	
0.54	cm ⁴ Ixx	22.8	היקף חיצוני ס"מ
1.3	cm ⁴ Iyy	--	היקף פנימי ס"מ
		010925	

0.575	משקל ק"ג/מ"א	כנר מרווח זיגוג 21.7 מ"מ	
3.54	cm ⁴ Ixx	25.4	היקף חיצוני ס"מ
1.97	cm ⁴ Iyy	4.8	היקף פנימי ס"מ
		010922	



0.425	משקל ק"ג/מ"א	כנר לרשת נקה	
2.3	cm ⁴ Ixx	19.7	היקף חיצוני ס"מ
0.4	cm ⁴ Iyy	4.5	היקף פנימי ס"מ
		010438	

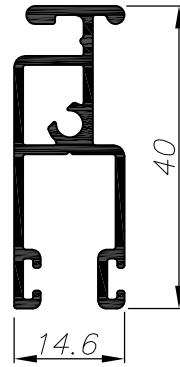
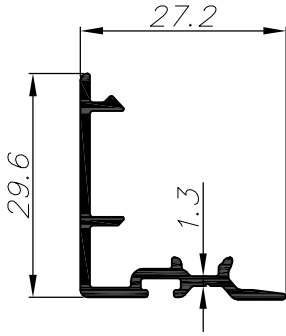
0.334	משקל ק"ג/מ"א	חציץ מרווח זיגוג 186 מ"מ	
0.54	cm ⁴ Ixx	18.4	היקף חיצוני ס"מ
1.3	cm ⁴ Iyy	--	היקף פנימי ס"מ
		010923	



גרסה 2021
 מס. עמוד V17-05-060
 מס. קובץ 155V1701

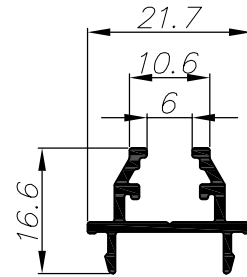
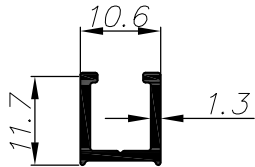
רשימת פרופילים 1:1

V17



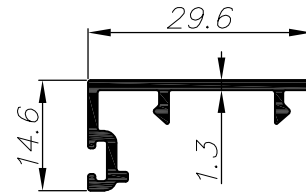
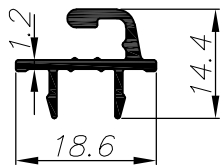
0.262	משקל קג/מ"א	שולב		
0.81	cm ⁴ Ixx	15.2	היקף חיצוני ס"מ	010927
0.61	cm ⁴ Iyy	--	היקף פנימי ס"מ	

0.425	משקל קג/מ"א	כנר צד לרשת קלה		
2.3	cm ⁴ Ixx	19.7	היקף חיצוני ס"מ	010439
0.4	cm ⁴ Iyy	4.5	היקף פנימי ס"מ	



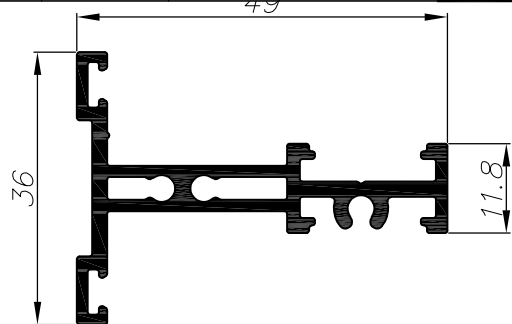
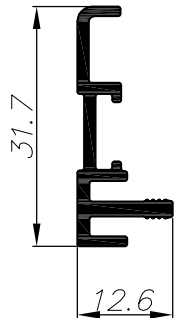
0.113	משקל קג/מ"א	שתל		
0.05	cm ⁴ Ixx	6.7	היקף חיצוני ס"מ	010365
0.07	cm ⁴ Iyy	--	היקף פנימי ס"מ	

0.208	משקל קג/מ"א	מפגש כנפיים		
0.13	cm ⁴ Ixx	12.0	היקף חיצוני ס"מ	010355
0.30	cm ⁴ Iyy	--	היקף פנימי ס"מ	



0.162	משקל קג/מ"א	מתאם רשת למרווח זיגוג 10 ס"מ		
0.08	cm ⁴ Ixx	9.4	היקף חיצוני ס"מ	090795
0.12	cm ⁴ Iyy	--	היקף פנימי ס"מ	

0.207	משקל קג/מ"א	כרופיל גמר לכנר		
0.15	cm ⁴ Ixx	11.9	היקף חיצוני ס"מ	010358
0.68	cm ⁴ Iyy	--	היקף פנימי ס"מ	



0.269	משקל קג/מ"א	הלכשה בעיצוב בלגי		
0.9	cm ⁴ Ixx	12.7	היקף חיצוני ס"מ	010240
0.09	cm ⁴ Iyy	--	היקף פנימי ס"מ	

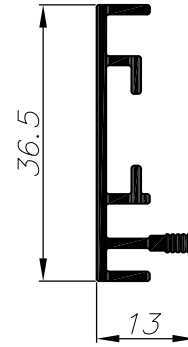
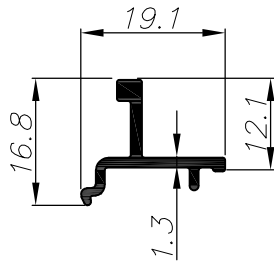
0.705	משקל קג/מ"א	חציץ בורג סימטרי לקבוע		
1.1	cm ⁴ Ixx	24.8	היקף חיצוני ס"מ	061475
6.9	cm ⁴ Iyy	5.8	היקף פנימי ס"מ	

extal

גרסה 2021
מס. עמוד V17-05-070
מס. קובץ 155V1701

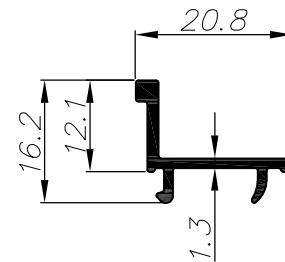
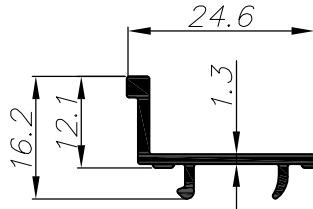
רשימת פרופילים 1:1

V17



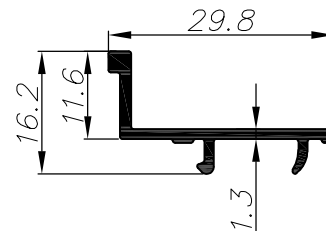
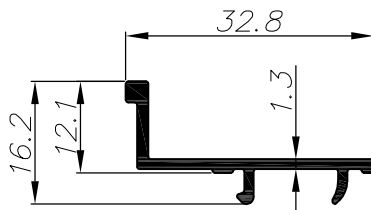
0.143	משקל ק"ג/מ"א	סרגל מרווח זיגוג 30 מ"מ	
0.10	cm ⁴ Ixx	7.7	היקף חיצוני ס"מ
0.13	cm ⁴ Iyy	--	היקף פנימי ס"מ
090861			

0.277	משקל ק"ג/מ"א	הלבשה	
0.1	cm ⁴ Ixx	15.7	היקף חיצוני ס"מ
1.41	cm ⁴ Iyy	--	היקף פנימי ס"מ
007776			



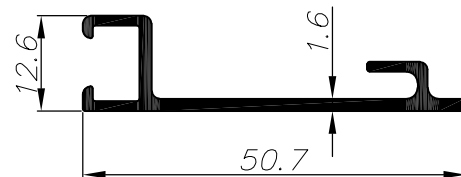
0.171	משקל ק"ג/מ"א	סרגל מרווח זיגוג 20 מ"מ	
0.10	cm ⁴ Ixx	9.1	היקף חיצוני ס"מ
0.37	cm ⁴ Iyy	--	היקף פנימי ס"מ
090835			

0.154	משקל ק"ג/מ"א	סרגל מרווח זיגוג 24 מ"מ	
0.10	cm ⁴ Ixx	8.3	היקף חיצוני ס"מ
0.23	cm ⁴ Iyy	--	היקף פנימי ס"מ
090838			



0.199	משקל ק"ג/מ"א	סרגל מרווח זיגוג 12 מ"מ	
0.10	cm ⁴ Ixx	10.7	היקף חיצוני ס"מ
0.80	cm ⁴ Iyy	--	היקף פנימי ס"מ
090836			

0.189	משקל ק"ג/מ"א	סרגל מרווח זיגוג 15 מ"מ	
0.10	cm ⁴ Ixx	10.1	היקף חיצוני ס"מ
0.60	cm ⁴ Iyy	--	היקף פנימי ס"מ
011005			



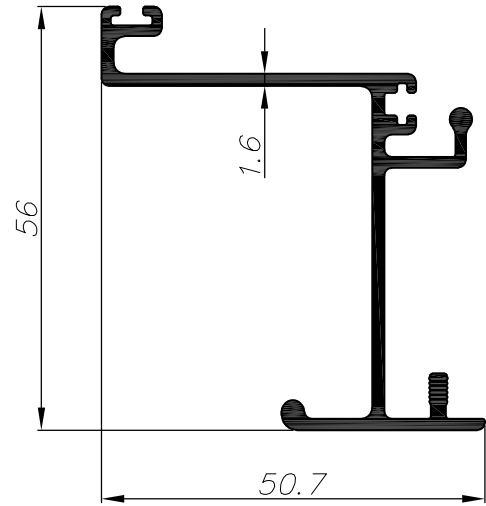
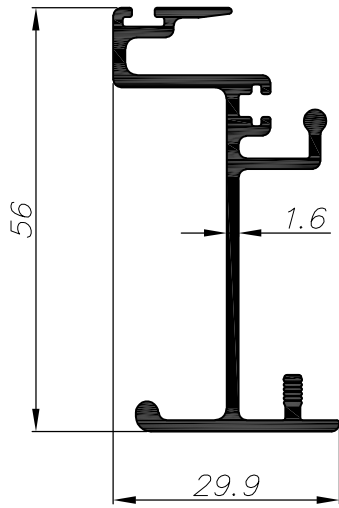
0.342	משקל ק"ג/מ"א	בסיס להלבשה נשלפת לכיס	
3.2	cm ⁴ Ixx	16.6	היקף חיצוני ס"מ
0.2	cm ⁴ Iyy	--	היקף פנימי ס"מ
010771			

extal

גרסה 2021
מס. עמוד V17-05-080
מס. קובץ 155V1701

רשימת פרופילים 1:1

V17



0.648	חצנקהל קג/מ"א	הלבשה נשלפת נמוכה לכיס			0.714	חצנקהל קג/מ"א	הלבשה נשלפת גבוהה לכיס		
9.4	cm ⁴ Ixx	29.6	היקף חיצוני ס"מ	010773	9.7	cm ⁴ Ixx	32.3	היקף חיצוני ס"מ	010772
1.3	cm ⁴ Iyy	--	היקף פנימי ס"מ		5.35	cm ⁴ Iyy	--	היקף פנימי ס"מ	

חלון הזזה
בעיצוב מינימליסטי

V 17

אביזרים

פרק 6

מק"ט	תאור	תמונה	ציפוי	חומר	יחידה	מס. עמוד בקטלוג
201822	סט 4 גלגלים מתכווננים		B	ניילון	סט	V17-06-040
201825	סט גלגל לרשת		B	ניילון	יח'	V17-06-040
216908	אטם נתיב		MF	אלומיניום	יח'	V17-06-040
202538	סגר + לשונית ונגדי		MF,R S,A	אלומיניום	יח'	V17-06-040
206879	סט אטמי שליבה ומכסים		B	PA 6 פלב"מ	סט	V17-06-040
208219	כולא כנף		B	ניילון	יח'	V17-06-040
203176	פינה טרודה לכנף		MF	אלומיניום	סט	V17-06-040
203221	סט 8 פינות עזר		B	ניילון	סט	V17-06-040
208503	צינור ניקוז 14 מ"מ		B	ניילון	יח'	V17-06-050
208521	שסתום ניקוז		B	ניילון	יח'	V17-06-050
202665	מנוף לתריס רפפה, ימין		B	פלב"מ	יח'	V17-06-050
202666	מנוף לתריס רפפה, שמאל		B	פלב"מ	יח'	V17-06-050
201708	מעצור כנף		MF,R S,A	זמק	סט	V17-06-050
208523	סט מייצבי כנף		B	ניילון	יח'	V17-06-050
208507	קליפון להלבשה		W	ניילון	יח'	V17-06-050
201741	מעצר כנף לחלון כיס דו כנפי		B	אלומיניום	יח'	V17-06-050
212221	ידית, דגם "וינה"		MF,R S,A	זמק	יח'	V17-06-060
212220	ידית, דגם "ונציה"		MF,R S,A	זמק	יח'	V17-06-060
212226	ידית דמי "לטינה"		MF,R S,A	אלומיניום	יח'	V17-06-060
212326	מנגנון נעילה 300 מ"מ, ימין		A,B	אלומיניום	יח'	V17-06-060
212327	מנגנון נעילה 300 מ"מ, שמאל		A,B	אלומיניום	יח'	V17-06-060

extal

גרסה 2021
מס. עמוד V17-06-010
מס. קובץ 156V1701

אינדקס אביזרים מוקטן

V17




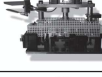
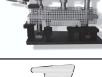


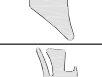


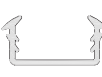
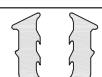


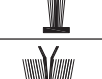

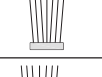
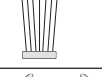

מק"ט	תאור	תמונה	ציפוי	חומר	יחידה	מס. עמוד בקטלוג
212328	מנגנון נעילה 600 מ"מ, ימין		A,B	אלומניום	יח'	V17-06-060
212329	מנגנון נעילה 600 מ"מ, שמאל		A,B	אלומניום	יח'	V17-06-060
297553	סט אביזרים לחלון 2 כנפיים ללא אביזרי סגירה		B,MF	ניילון אלומניום	סט	V17-06-070
297552	סט אביזרים לחלון 3 כנפיים ללא אביזרי סגירה		B,MF	ניילון אלומניום	סט	V17-06-080
297555	סט אביזרים לחלון כיס בודד 3 נתיבים, ללא אביזרי סגירה		B,MF	ניילון אלומניום	סט	V17-06-090
297554	סט אביזרים לחלון כיס בודד 2 נתיבים, ללא אביזרי סגירה		B,MF	ניילון אלומניום	סט	V17-06-100
206890	אטם צורתי לפרופילים 010407,010347		B	EPDM מוקצף	יח'	V17-06-110
206876	אטם צורתי לפרופיל 010406		B	EPDM מוקצף	יח'	V17-06-110
206864	אטם צורתי לפרופילים 010399,010433		B	EPDM מוקצף	יח'	V17-06-110
206892	אטם צורתי לפרופיל 010401		B	EPDM מוקצף	יח'	V17-06-110
206895	אטם צורתי לפרופיל 010377		B	EPDM מוקצף	יח'	V17-06-110
206897	אטם צורתי לפרופיל 010379		B	EPDM מוקצף	יח'	V17-06-110
216903	אטם צורתי לפרופיל 010410		B	EPDM מוקצף	יח'	V17-06-110
216902	אטם צורתי לפרופיל 010408		B	EPDM מוקצף	יח'	V17-06-110
206899	אטם צורתי לפרופיל 010502		B	EPDM מוקצף	יח'	V17-06-110
206881	אטם צורתי לפרופיל 010501		B	EPDM מוקצף	יח'	V17-06-110
206891	קוביה מוקצפת לפרופילים 010407,010347		B	פוליאטילן מוקצף	יח'	V17-06-110
206877	קוביה מוקצפת לפרופיל 010406		B	פוליאטילן מוקצף	יח'	V17-06-110
206893	קוביה מוקצפת לפרופיל 010401		B	פוליאטילן מוקצף	יח'	V17-06-110
206896	קוביה מוקצפת לפרופיל 010377		B	פוליאטילן מוקצף	יח'	V17-06-110
206898	קוביה מוקצפת לפרופיל 010379		B	פוליאטילן מוקצף	יח'	V17-06-110

extal


גרסה 2021
מס. עמוד V17-06-020
מס. קובץ 156V1701

אינדקס אביזרים מוקטן

V17

מק"ט	תאור	תמונה	ציפוי	חומר	יחידה	מס. עמוד בקטלוג
206882	קוביה מוקצפת לפרופיל 010501		B	פוליאטילן מוקצר	יח'	V17-06-110
208147	פחית אטימה לאמבטיה 010410		A	אלומניום	יח'	V17-06-110
208146	פחית אטימה לאמבטיה 010408		A	אלומניום	יח'	V17-06-110
M209152	מבלט				יח'	V17-06-120
M209145	מבלט				יח'	V17-06-130
206232	אטם קלין 3 מ"מ		B	EPDM	מטר	V17-06-140
206162	אטם זיגוג 2 מ"מ		B	EPDM	מטר	V17-06-140
206164	אטם קלין 4 מ"מ		B	EPDM	מטר	V17-06-140
206231	אטם זיגוג 3 מ"מ		B	EPDM	מטר	V17-06-140
206229	אטם "ט" זיגוג 5-6 מ"מ		B	EPDM	מטר	V17-06-140
206163	אטם זיגוג 4 מ"מ		B	EPDM	מטר	V17-06-140
206159	אטם "ט" זיגוג 18 מ"מ		B	EPDM	מטר	V17-06-140
206155	אטם "ט" זיגוג 3-4 מ"מ		B	EPDM	מטר	V17-06-140
206806	מברשת עם סנפיר 4.8x575HF		B	פוליפרופילן	מטר	V17-06-140
206810	מברשת עם סנפיר 4.8x1200HF		B	פוליפרופילן	מטר	V17-06-140
206813	מברשת עם סנפיר 6.9x900HF		B	פוליפרופילן	מטר	V17-06-140
206705	מברשת בלי סנפיר 4.8x1000HF		B	פוליפרופילן	מטר	V17-06-140
206706	מברשת בלי סנפיר 4.8x1500HF		B	פוליפרופילן	מטר	V17-06-140
206230	אטם "ט" זיגוג 14 מ"מ		B	EPDM	מטר	V17-06-140
206531	גומי לרשת		B	PVC	מטר	V17-06-140

S..... מיוחדים R.....RAL B.....שחור
 MF..... ללא ציפוי A.....אנודיז W.....לבן

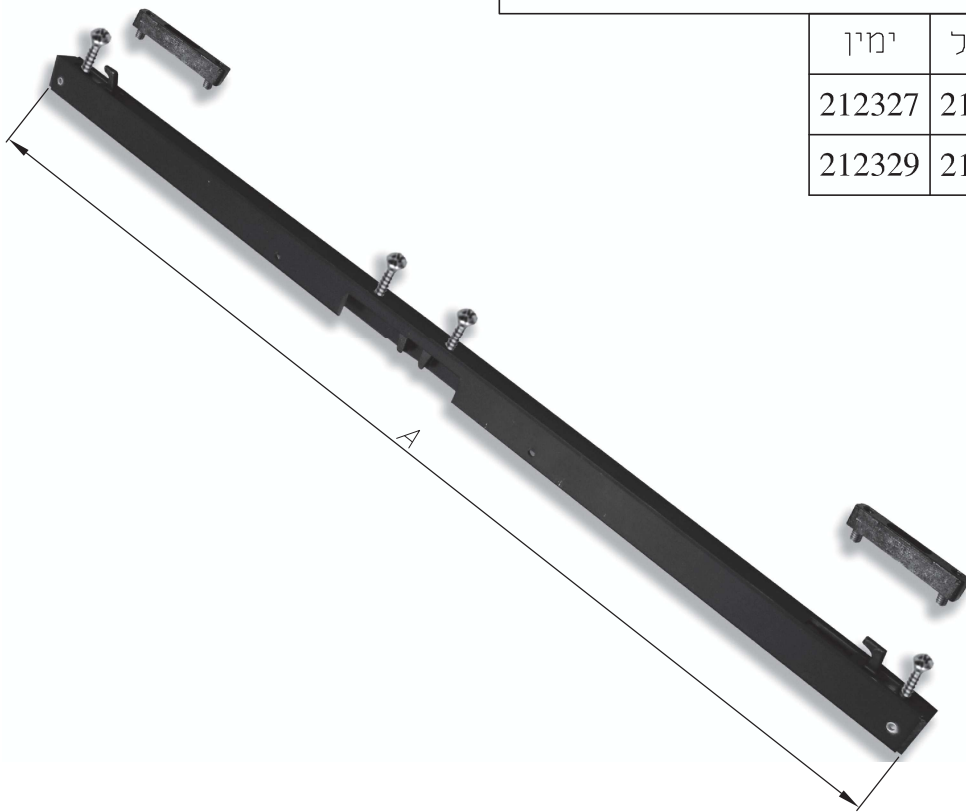
	גרסה 2021	אינדקס אביזרים מוקטן	V17
	מס. עמוד V17-06-030 מס. קובץ 156V1701		

סט גלגלים לחלון דו אגפי	201822	201825	גלגל בודד מתכוונן
			
אטם נתיב	216908	202538	סט סגר עם לשונית נגדי
			
סט אטמי שליבה ומכסים	206879	208219	כולא כנף
			
פינה לאגף	203176	203221	סט 8 פינות עזר
			
	<p>גרסה 2021 מס. עמוד V17-06-040 מס. קובץ 156V1702</p>		אינדקס אביזרים
V17			

צינור ניקוז	208503	208521	שסתום ניקוז
			
מנוף צד ימין לתריס רפפה	202665	202666	מנוף צד שמאל לתריס רפפה
			
מעצור לאגף	201708	208523	סט מייצבי כנף
			
קליפון להלבשה	208507	201741	מעצר כנף לחלון כיס דו-אגפי
			
	<p>גרסה 2021 מס. עמוד V17-06-050 מס. קובץ 156V1702</p>		אינדקס אביזרים
V17			

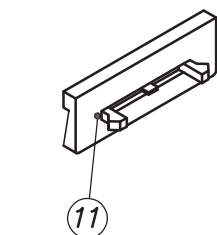
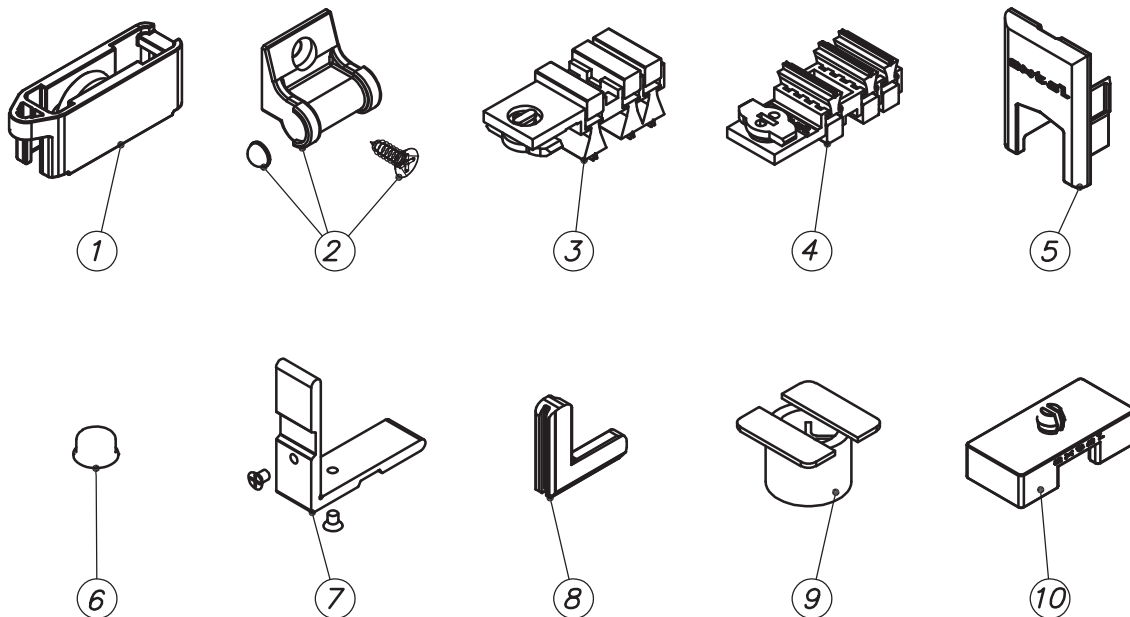
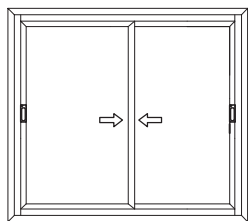
מנגנון נעילה רב נקודתי

ימין	שמאל	A* גובה (מ"מ)
212327	212326	300
212329	212328	600

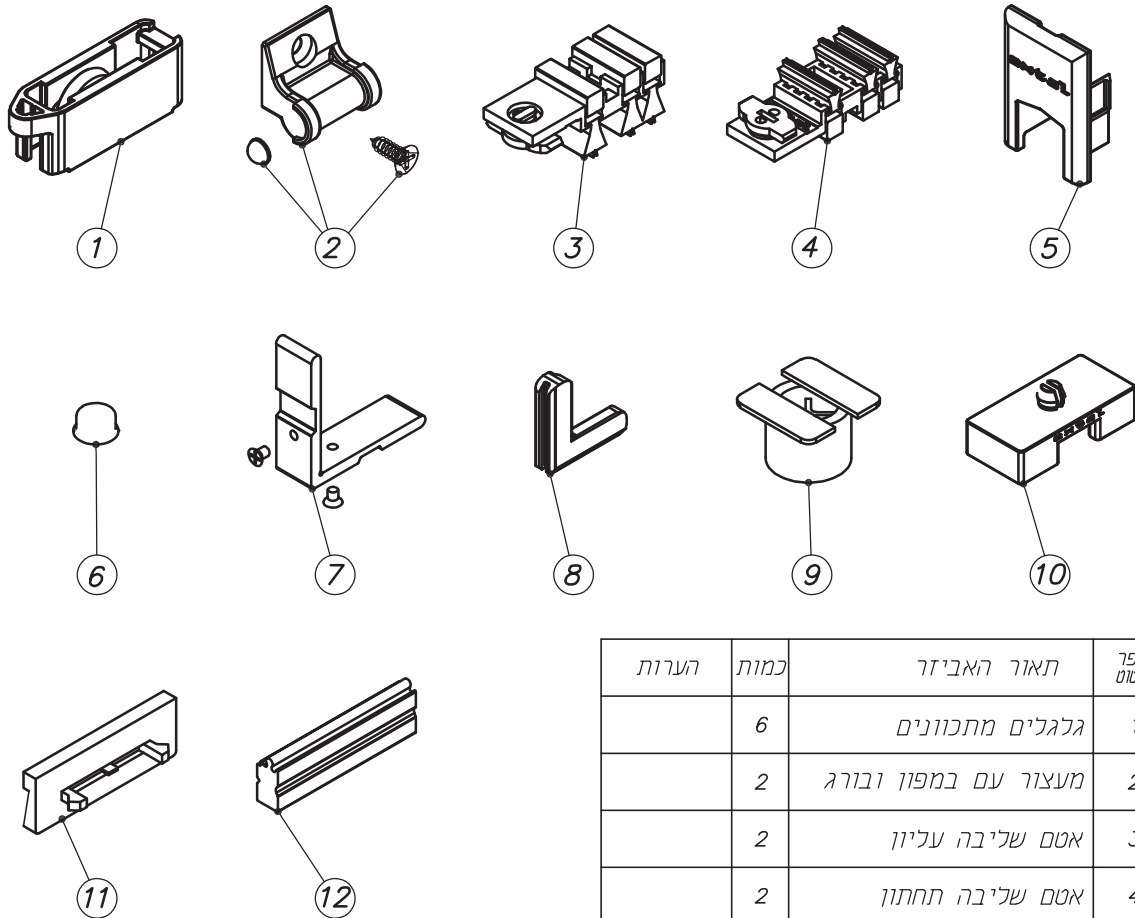
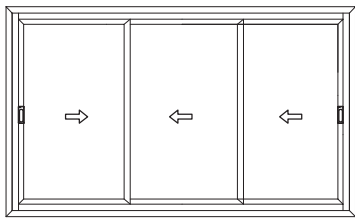


*גובה מינימלי של אגף: A+מ"מ150

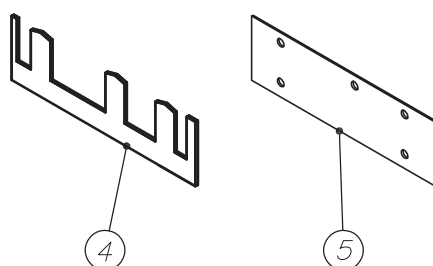
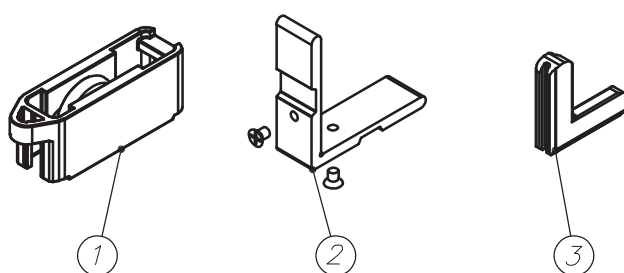
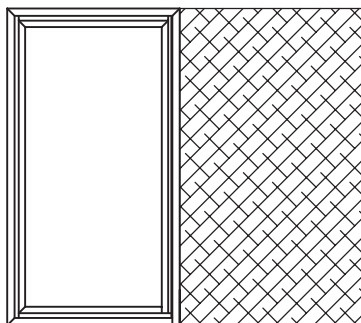
ידית "וינה"	212221	212220	ידית "ונציה"
ידית דמי "לטינה"	212226		
	גרסה 2021 מס. עמוד V17-06-060 מס. קובץ 156V1702	אינדקס אביזרים	V17



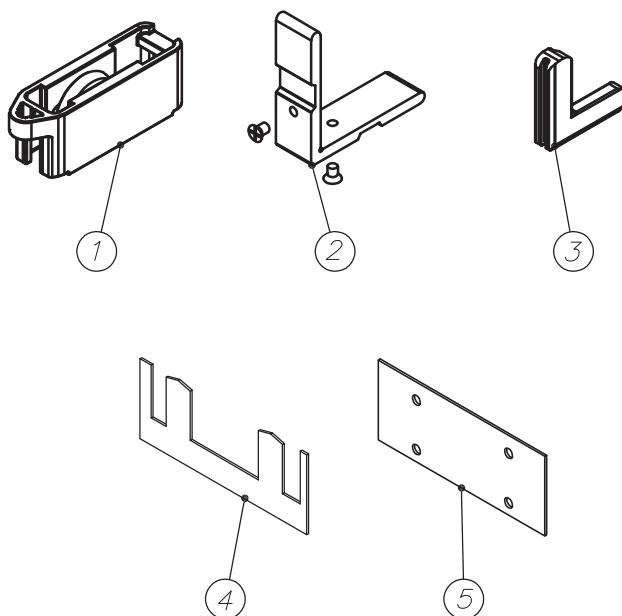
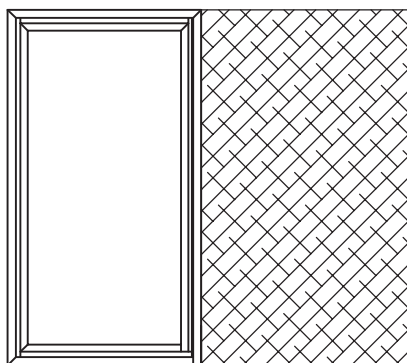
הערות	כמות	תאור האביזר	מספר בשרטוט
	4	גלגלים מתכוונים	1
	1	מעצור עם במפון ובורג	2
	1	אטם שליבה עליון	3
	1	אטם שליבה תחתון	4
	4	מכסים לשולב	5
	4	במפונים	6
	8	פינות לאגף עם 2 ברגים	7
	16	פינת עזר לאגף	8
	2	צינור ניקוז	9
	2	כולא כנף	10
	2	שסתום ניקוז	11





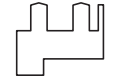
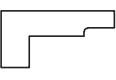


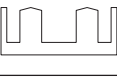
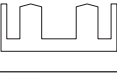



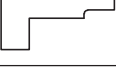

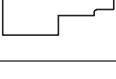
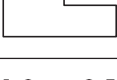


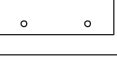

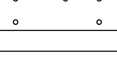

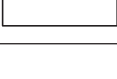

הערות	כמות	תאור האביזר	מספר בשרטוט
	6	גלגלים מתכוונים	1
	2	מעצור עם במפון ובורג	2
	2	אטם שליבה עליון	3
	2	אטם שליבה תחתון	4
	6	מכסים לשולב	5
	4	במפונים	6
	12	פינות לאגף עם 2 ברגים	7
	24	פינת עזר לאגף	8
	4	צינור ניקוז	9
	2	כולא כנף	10
	2	שסתום ניקוז	11
	2	אטם נתיב	12

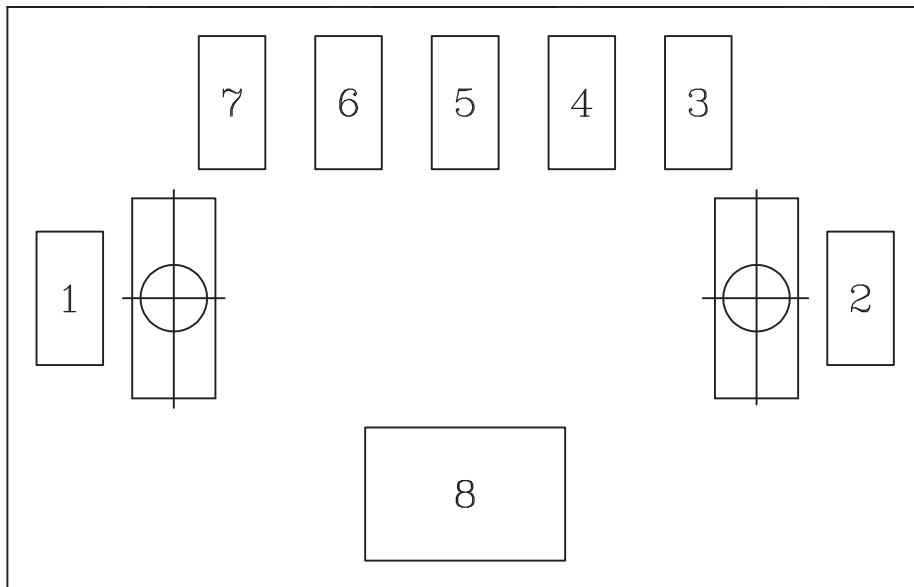
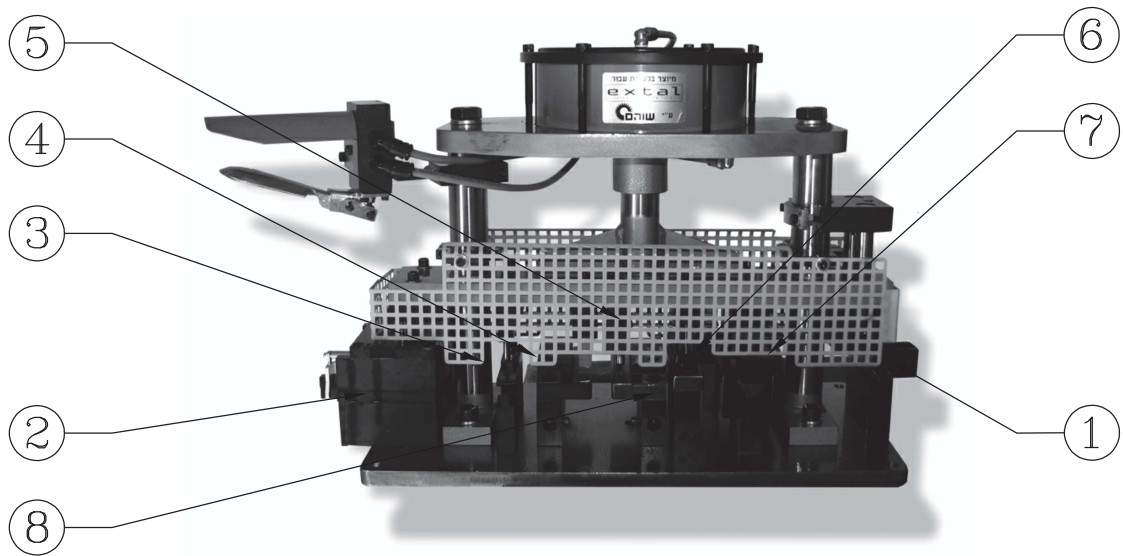


מספר בשרטוט	תאור האביזר	כמות	הערות
1	גלגלים מתכוונים	6	
2	פינות לאגף עם 2 ברגים	12	
3	פינת עזר לאגף	24	
4	אטם צורתי עליון/תחתון	4	
5	פחית אטימה לאמבטיה	2	

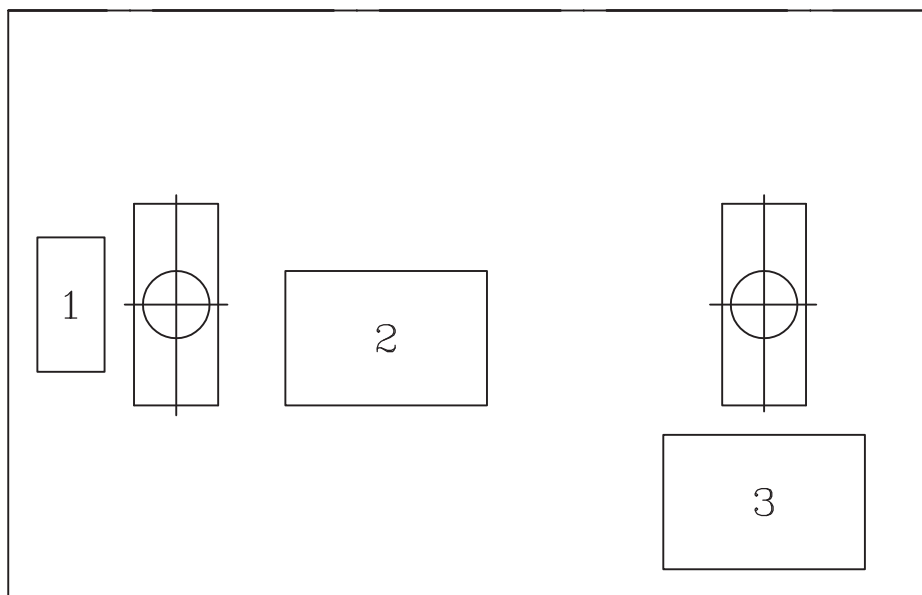
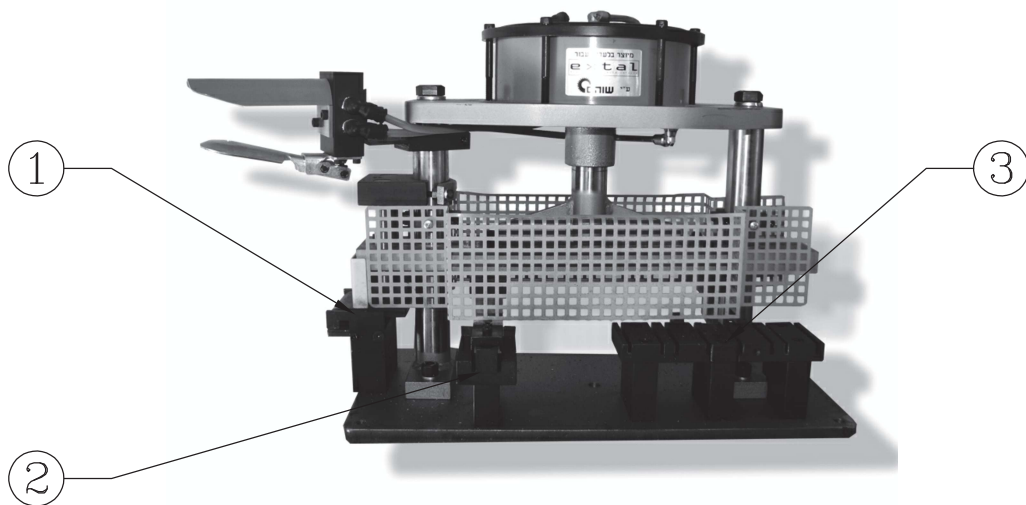


מספר בשרטוט	תאור האביזר	כמות	הערות
1	גלגלים מתכוונים	4	
2	פינות לאגף עם 2 ברגים	8	
3	פינת עזר לאגף	16	
4	אטם צורתי עליון/תחתון	4	
5	פחית אטימה לאמבטיה	2	





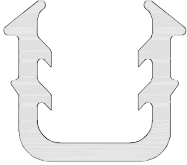
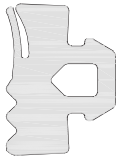
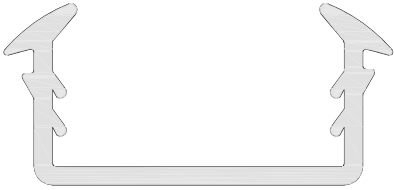
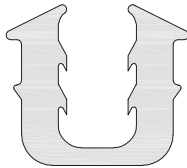

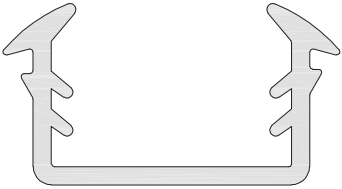


מס. פרופיל	תאור	אטם צורתי		קוביה מוקצפת		פחית אטימה לאמבטיה	
		מק"ט	תמונה	מק"ט	תמונה	מק"ט	תמונה
010398	מסילה תחתונה 2 נתיבים עם הלבשה נטרקת	206876		206877			
010347	מעבר לקבוע 2 נתיבים	206890		206891			
010406	מסילה תחתונה 2 נתיבים עם נתיב רשת	206876		206877			
010628	מסילה עליונה 2 נתיבים עם נתיב רשת	206864					
010399	מסילה עליונה 2 נתיבים עם הלבשה נטרקת	206864					
010401	תחתון לקבוע 2 נתיבים עם הלבשה נטרקת	206892		206893			
010407	מתאם לקבוע 2 נתיבים עם נתיב רשת	206890		206891			
010377	מעבר לקבוע 3 נתיבים	206895		206896			
010804	תחתון לקבוע 3 נתיבים עם הלבשה נטרקת	206897		206898			
010410	מסילה עליונה/תחתונה לכיס 2 נתיבים	216903				208147	
010408	מסילה עליונה/תחתונה לכיס 3 נתיבים	216902				208146	
010502	מסילה עליונה 3 נתיבים למונובלוק	206899					
010501	מסילה תחתונה 3 נתיבים למונובלוק	206881		206882			



פינוי בפרופיל	תיאור	תחנה מס'
010347 , 010501 010377 , 010407 , 010406	חריצי ניקוז מים בנתיבי מסילה תחתונה	1
010400 , 010500	פינוי בפרופיל צד לחיבור מסילה	2
010926 , 010924 , 010922	פינוי חור לפינה בכנף	3
010926 , 010924 , 010922	פינוי לסגר לחץ והזד בכנף	4
010926 , 010924 , 010922	פינוי לידית סיבובית בכנף	5
010927	פינוי עבור מכסה שולב	6
010927	הורדת כתף בשולב	7
090836 , 090835 , 090838	פינוי דופן בסרגל זיגוג	8



פינוי בפרופיל	תיאור	תחנה מס'
010410 , 010408	חריצי ניקוז בנתיבי מסילה תחתונה לכיס	1
010409 , 010411	פינוי בפרופיל צד לכיס עבור מסילה	2
010409 , 010411	פינוי בפרופיל צד לכיס עבור זנב סנונית	3

אטם קליין (דחיפה) 3 מ"מ	206232	206162	אטם זיגוג (כפתור) 2 מ"מ										
													
אטם קליין (דחיפה) 4 מ"מ	206164	206231	אטם זיגוג (כפתור) 3 מ"מ										
													
אטם ט למרווח זיגוג 10 מ"מ לזיגוג 5-6 מ"מ	206229	206163	אטם זיגוג (כפתור) 4 מ"מ										
													
אטם ט למרווח זיגוג 21.7 מ"מ לזיגוג 18 מ"מ	206159	206155	אטם ט למרווח זיגוג 10 מ"מ לזיגוג 3-4 מ"מ										
													
מברשות	2068**	206230	אטם ט למרווח זיגוג 18.6 מ"מ לזיגוג 14 מ"מ										
	<table border="1"> <tr> <td>4.8X575HF</td> <td>206806</td> </tr> <tr> <td>4.8X1200HF</td> <td>206810</td> </tr> <tr> <td>6.9X700HF</td> <td>206813</td> </tr> <tr> <td>4.8X1000HF</td> <td>206705</td> </tr> <tr> <td>4.8X1500HF</td> <td>206706</td> </tr> </table>	4.8X575HF	206806	4.8X1200HF	206810	6.9X700HF	206813	4.8X1000HF	206705	4.8X1500HF	206706		
4.8X575HF	206806												
4.8X1200HF	206810												
6.9X700HF	206813												
4.8X1000HF	206705												
4.8X1500HF	206706												
		206531	גומי לרשת										
													
	גרסה 2021 מס. עמוד V17-06-140 מס. קובץ 156V1705	אינדקס אטמים	V17										