

דלת פתיחה HD
בעיצוב אורבני

U 64

פרק 1 – מבוא

U64-01-010גרף עמידות בעומס סטטי.

פרק 2 – אינדקס

U64-02-010אינדקס פרופילים.

פרק 3 – הוראות ייצור

U64-03-010דלת פתיחה החוצה.

U64-03-015דלת פתיחה החוצה עם ידית בהלה.

U64-03-020דלת פתיחה פנימה.

U64-03-030דלת פתיחה החוצה דו כנפית (כנפיים שוות).

U64-03-040דלת פתיחה החוצה דו כנפית (כנפיים שונות) עם ידית בהלה.

U64-03-050דלת פתיחה החוצה דו כנפית (כנפיים שונות).

U64-03-060דלת פתיחה פנימה דו כנפית (כנפיים שוות).

U64-03-070דלת פתיחה פנימה דו כנפית (כנפיים שונות).

U64-03-080דלת פתיחה החוצה עם קבוע.

U64-03-100דלת פתיחה החוצה דו כנפית עם ידית בהלה.

U64-03-120דלת פתיחה פנימה עם קבוע.

U64-03-150טבלת זיגוג כנפיים וקבועים.

U64-03-170פינוי לפינה בכנף.

U64-03-180פינוי לפינה במשקוף.

U64-03-190ניקוב חורים לניקוז מים.

U64-03-200חיבור פרופילי כנף.

U64-03-230צירים לדלת.

U64-03-240הרכבת מנעול.

U64-03-250הרכבת נגדי למנעול.

U64-03-260מנגנון נעילה רב נקודתי.

U64-03-280הרכבת מחזיר שמן עליון סמוי.

U64-03-290הרכבת מחזיר שמן תחתון.

פרק 5 – פרופילים

U64-05-010אינדקס פרופילים

U64-05-030אינדקס פרופילים 1:1

פרק 6 – אביזרים

U64-06-010אינדקס אביזרים מוקטן

U64-06-040אינדקס אביזרים מוגדל

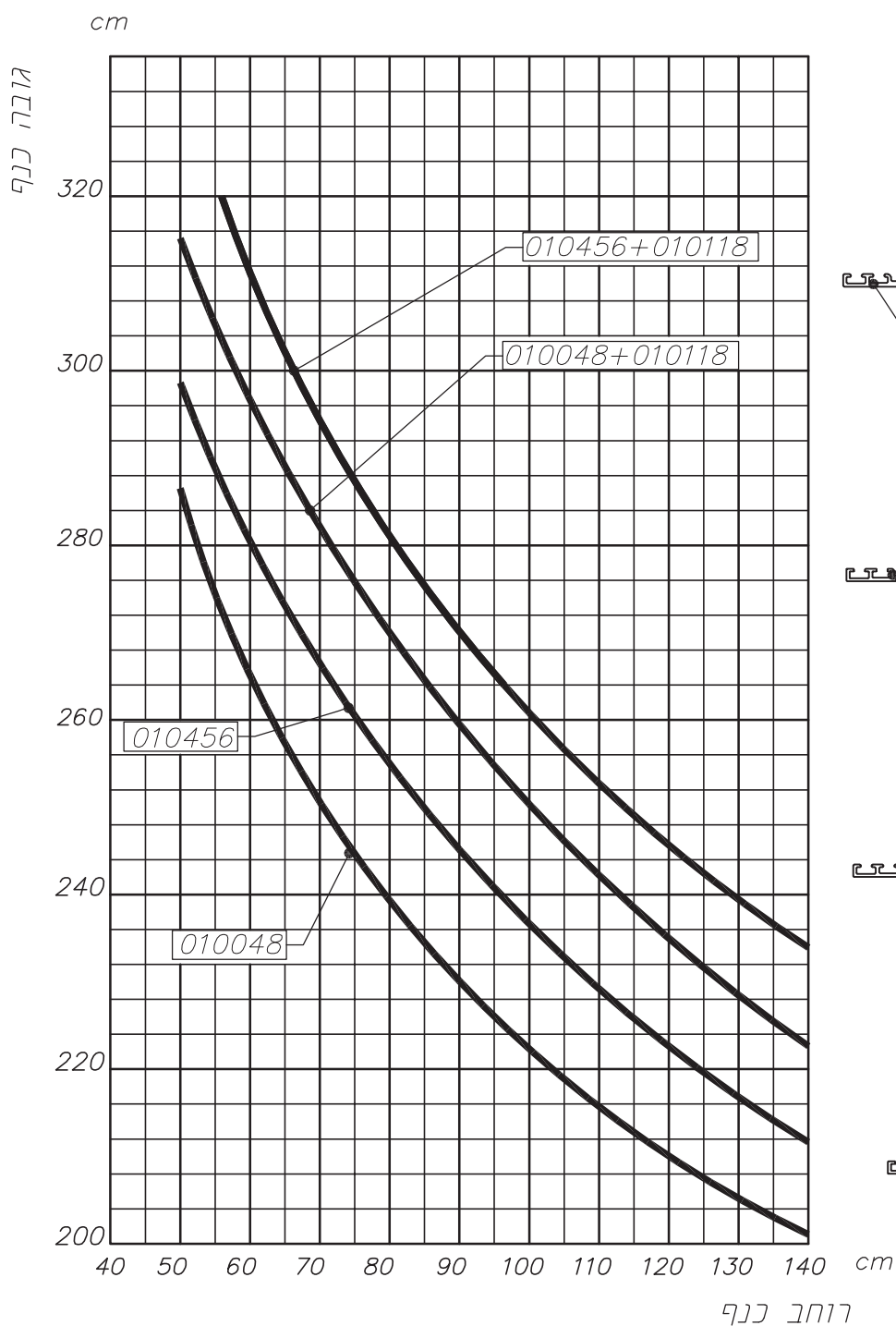
דלת פתיחה HD
בעיצוב אורבני

U 64

מבוא

פרק 1

תרשים מימדים מירביים לבחירת חציץ



עומס סטטי 750 ניוטון למ"ר, רמת לחץ A
 בחציצים אופקיים יש להתייחס למשקל ומידות זכוכית

גרפים תואמים לכפף מירבי לפי ת"י 1068

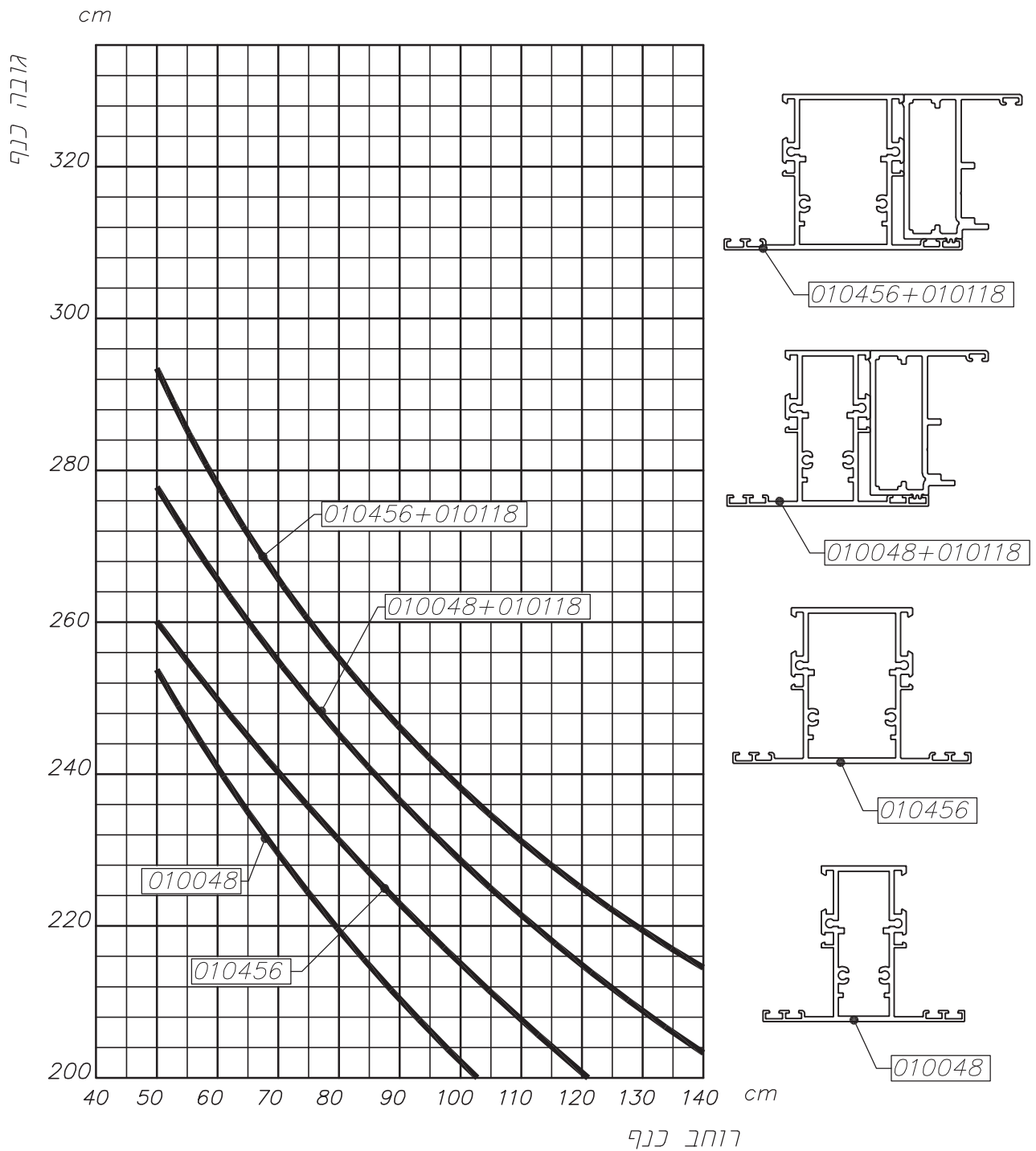
extal

גרסה 2021
 מס. עמוד U64-01-010
 מס. קובץ 161U6401

גרף עמידות בעומס סטטי

U64

תרשים מימדים מירביים לבחירת חציג



עומס סטטי 1000 ניוטון למ"ר, רמת לחץ B
 בחציצים אופקיים יש להתייחס למשקל ומידות זכוכית

גרפים תואמים לכפף מירבי לפי ת"י 1068

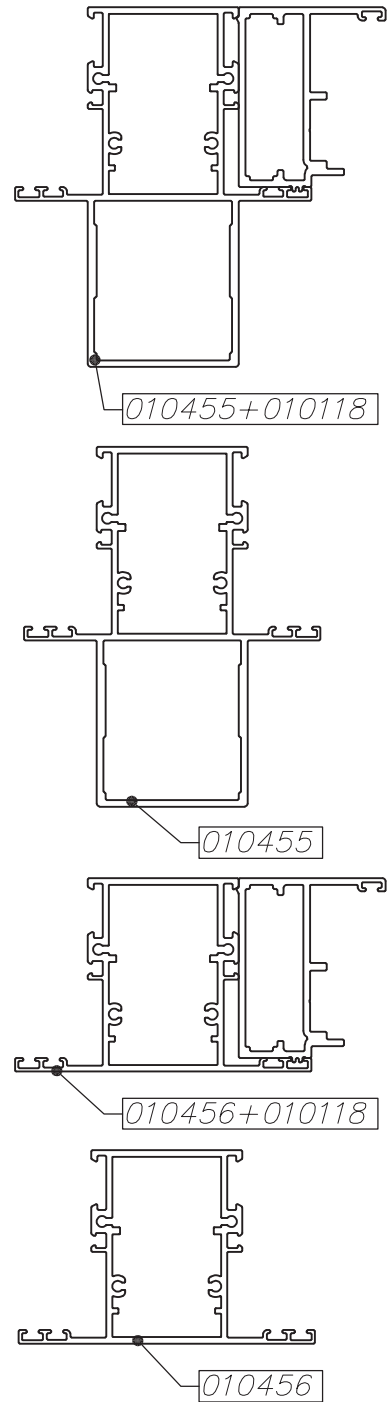
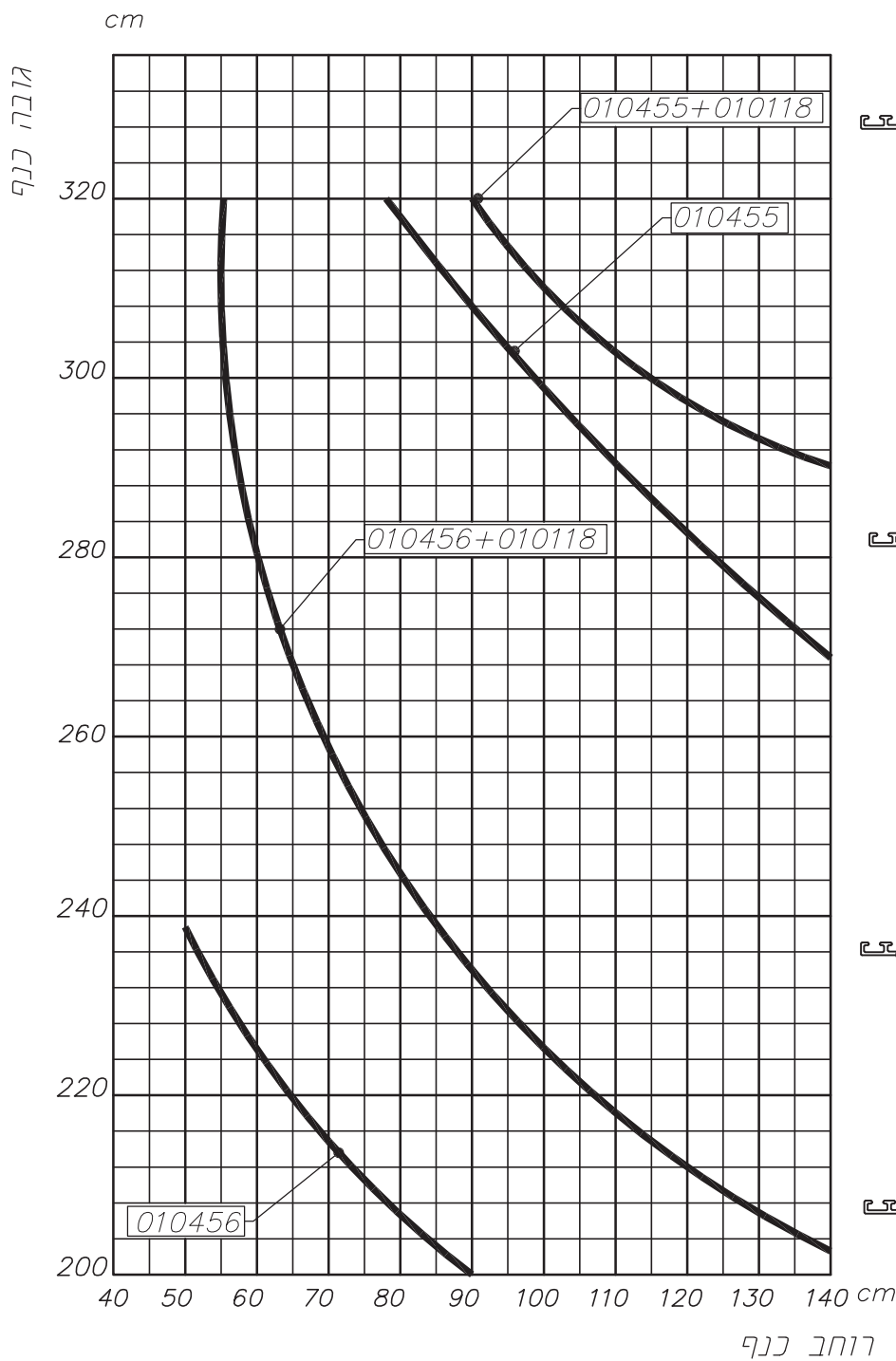
extal

גרסה 2021
 מס. עמוד U64-01-020
 מס. קובץ 161U6401

גרף עמידות בעומס סטטי

U64

תרשים מימדים מירביים לבחירת חציג



עומס סטטי 1400 ניוטון למ"ר, רמת לחץ C

בחציצים אופקיים יש להתייחס למשקל ומידות זכוכית

גרפים תואמים לכפף מירבי לפי ת"י 1068

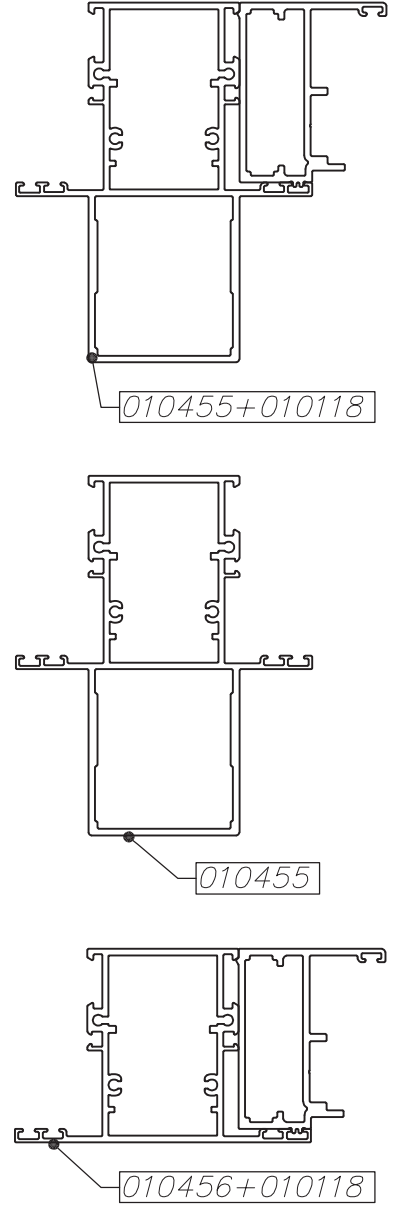
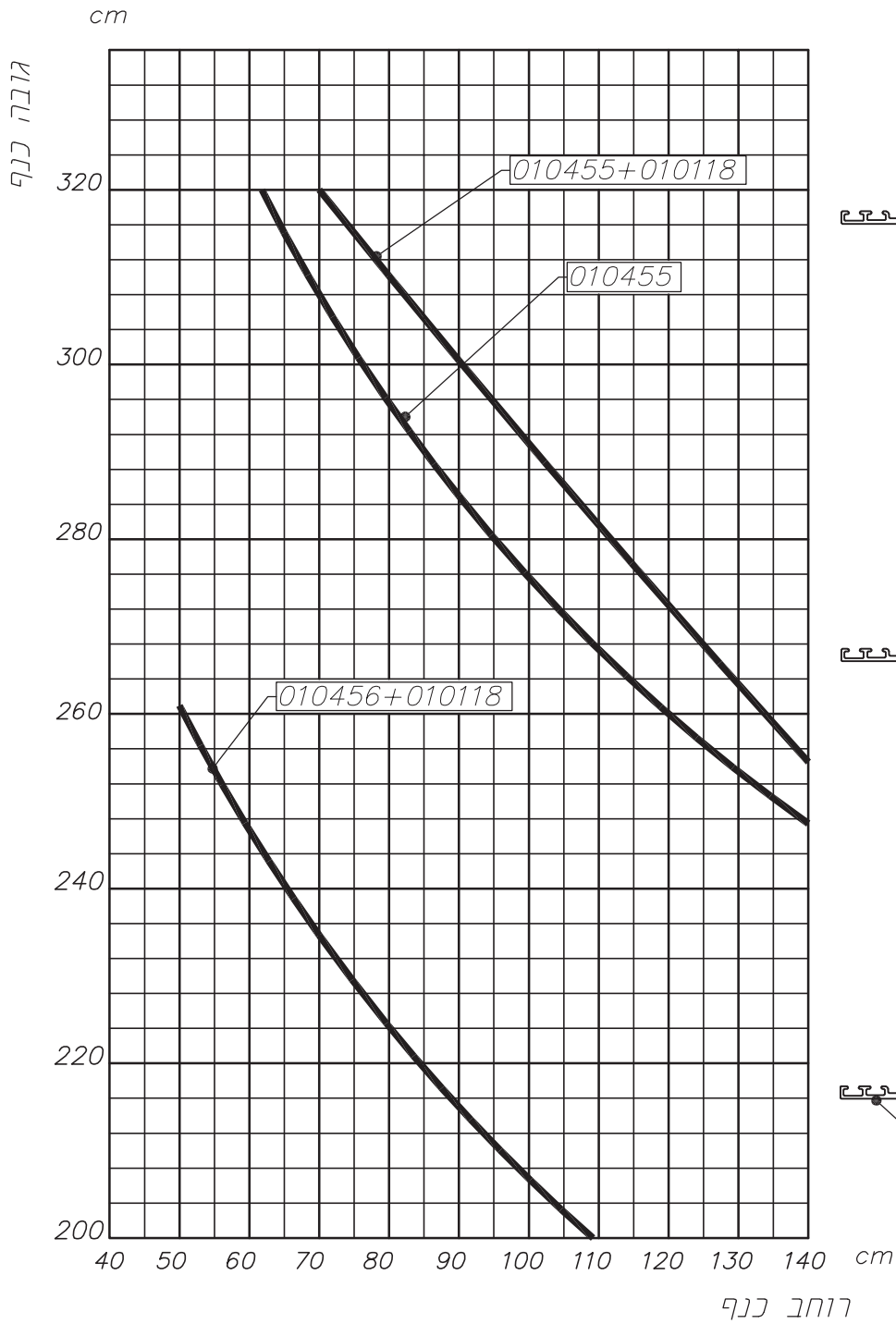
extal

גרסה 2021
מס. עמוד U64-01-030
מס. קובץ 161U6401

גרף עמידות בעומס סטטי

U64

תרשים מימדים מירביים לבחירת חציג



עומס סטטי 1800 ניוטון למ"ר, רמת לחץ D
 בחציצים אופקיים יש להתייחס למשקל ומידות זכוכית

גרפים תואמים לכפף מירבי לפי ת"י 1068

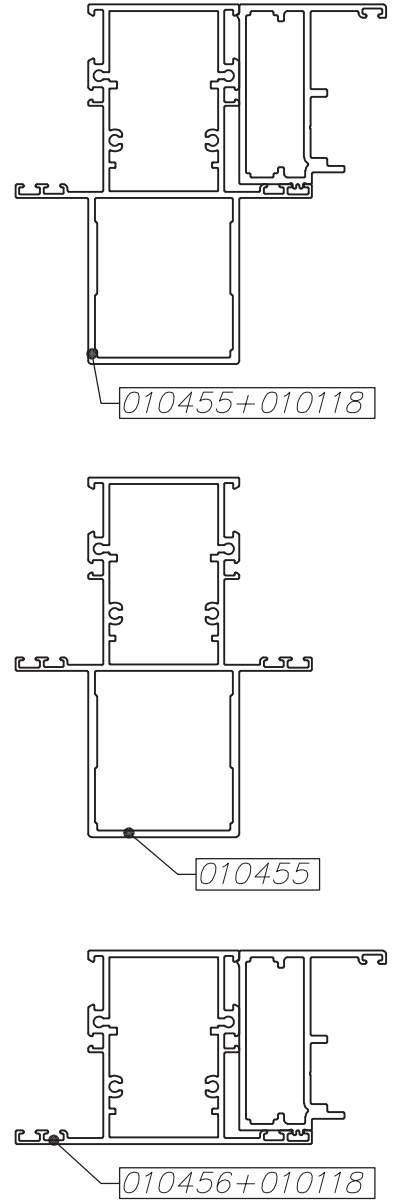
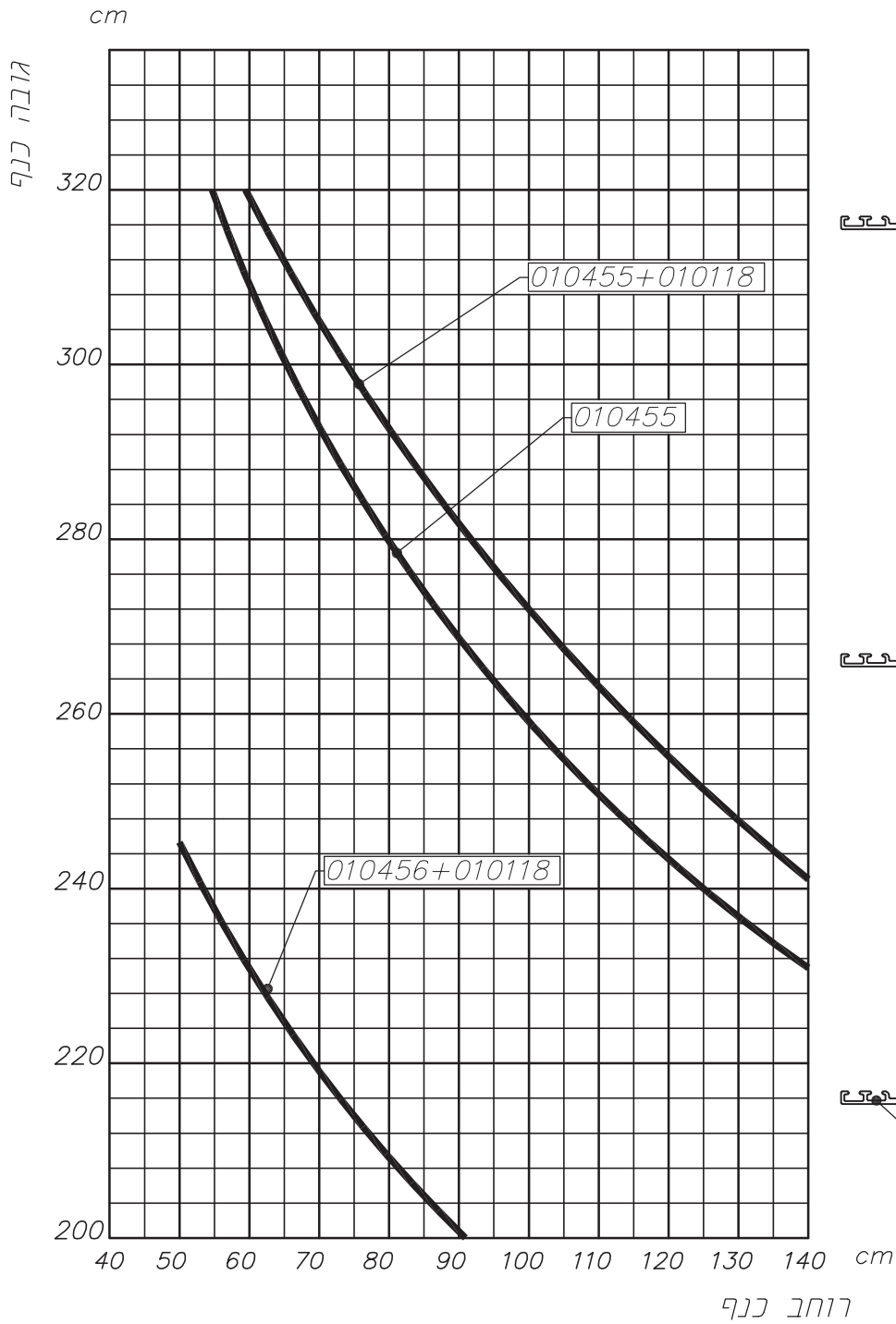
extal

גרסה 2021
 מס. עמוד U64-01-040
 מס. קובץ 161U6401

גרף עמידות בעומס סטטי

U64

תרשים מימדים מירביים לבחירת חציץ



עומס סטטי 2200 ניוטון למ"ר, רמת לחץ E
 בחציצים אופקיים יש להתייחס למשקל ומידות זכוכית

גרפים תואמים לכפף מירבי לפי ת"י 1068

extal

גרסה 2021
 מס. עמוד U64-01-050
 מס. קובץ 161U6401

גרף עמידות בעומס סטטי















U64

דלת פתיחה HD
בעיצוב אורבני

U 64

אינדקס
פרופילים

פרק 2

מס. פרופיל	צורה	תאור	משקל ק"ג/מ"א	היקף חיצוני ס"מ היקף פנימי, ס"מ	I_{xx}, cm^4 I_{yy}, cm^4	מס. עמוד בקטלוג פרופילים
010040		משקוף	1.631	$\frac{35.7}{19.1}$	$\frac{35.7}{23.6}$	U64-05-030
010043		משקוף לדלת לקיר מסך	1.881	$\frac{41.3}{21.5}$	$\frac{38.8}{33.7}$	U64-05-030
010119		משקוף לקבוע	1.421	$\frac{35.5}{18.3}$	$\frac{10.3}{28.8}$	U64-05-030
010575		משקוף לדלת	1.728	$\frac{40.70}{19.10}$	$\frac{40.70}{19.10}$	U64-05-035
010576		משקוף לקבוע	1.555	$\frac{39.80}{19.50}$	$\frac{13.70}{31.80}$	U64-05-035
010457		תוספת למשקוף לקבוע	0.287	$\frac{10.2}{--}$	$\frac{0.08}{1.15}$	U64-05-030
010118		מתהפך לדלת	1.300	$\frac{26.8}{16.0}$	$\frac{7.5}{23.3}$	U64-05-070
010048		חציג לכנף 83 מ"מ	1.666	$\frac{42.2}{22.8}$	$\frac{16.4}{31.0}$	U64-05-050
010456		חציג 98 מ"מ	1.846	$\frac{44.2}{25.7}$	$\frac{32.9}{37.5}$	U64-05-060
010455		חציג מחוזק 98 מ"מ	2.884	$\frac{56.1}{45.5}$	$\frac{50.4}{141.4}$	U64-05-060
010041		כנף פתיחה החוצה	1.810	$\frac{39.0}{22.6}$	$\frac{42.8}{40.6}$	U64-05-040
010042		כנף פתיחה פנימה	1.810	$\frac{39.0}{22.6}$	$\frac{43.8}{40.6}$	U64-05-040
010264		מפגש כנפיים	1.814	$\frac{34.6}{24.9}$	$\frac{42.0}{37.7}$	U64-05-050
010483		פרופיל תחתון	2.897	$\frac{62.9}{31.7}$	$\frac{73.4}{233.5}$	U64-05-050
010045		מחזיק מברשת	0.340	$\frac{16.2}{--}$	$\frac{0.01}{5.3}$	U64-05-070

מס. פרופיל	צורה	תאור	משקל ק"ג/מ"א	היקף חיצוני ס"מ היקף פנימי, ס"מ	I_{xx}, cm^4 I_{yy}, cm^4	מס. עמוד בקטלוג פרופילים
007662		סרגל למרווח זיגוג 50 מ"מ	0.212	$\frac{12.5}{--}$	$\frac{0.62}{0.21}$	U64-05-080
010996		סרגל למרווח זיגוג 43 מ"מ	0.296	$\frac{10.7}{6.1}$	$\frac{0.77}{0.36}$	U64-05-080
010995		סרגל למרווח זיגוג 39 מ"מ	0.323	$\frac{11.5}{6.85}$	$\frac{0.85}{0.56}$	U64-05-080
010994		סרגל למרווח זיגוג 34 מ"מ	0.359	$\frac{12.5}{7.8}$	$\frac{0.94}{0.93}$	U64-05-080
010993		סרגל למרווח זיגוג 30 מ"מ	0.386	$\frac{13.3}{8.65}$	$\frac{1.0}{1.3}$	U64-05-070
010992		סרגל למרווח זיגוג 25 מ"מ	0.412	$\frac{14.0}{9.4}$	$\frac{1.0}{1.9}$	U64-05-070
010991		סרגל למרווח זיגוג 21 מ"מ	0.439	$\frac{14.7}{10.0}$	$\frac{1.1}{2.5}$	U64-05-070
010990		סרגל למרווח זיגוג 15 מ"מ	0.478	$\frac{15.9}{11.8}$	$\frac{1.2}{3.5}$	U64-05-070

דלת פתיחה HD
בעיצוב אורבני

U 64

הוראות יצור

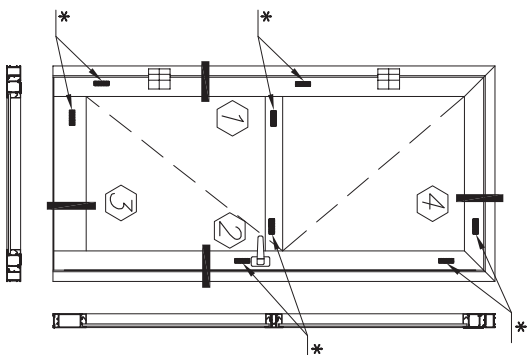
פרק 3

פרופורטים

צורת חיתוך	מידות לריתוח	תאור פרופיל	צורה	מק"ט	מספר
2	H	משקוף	I	010040	1
1	L	ננף	I	010041	2
2	H-63	ננף	I	010041	2
1	L-102	ננף	I	010041	2
2	H1-168	סרגל	I	***	3
2	H2-216	סרגל	I	***	3
4	L-257	תצ"פ	I	010048	4
1	L-256	תצ"פ	I	010048	4
1	L-256	תצ"פ	I	010483	5
1	L-102	ק"ס מברשת	I	010045	6

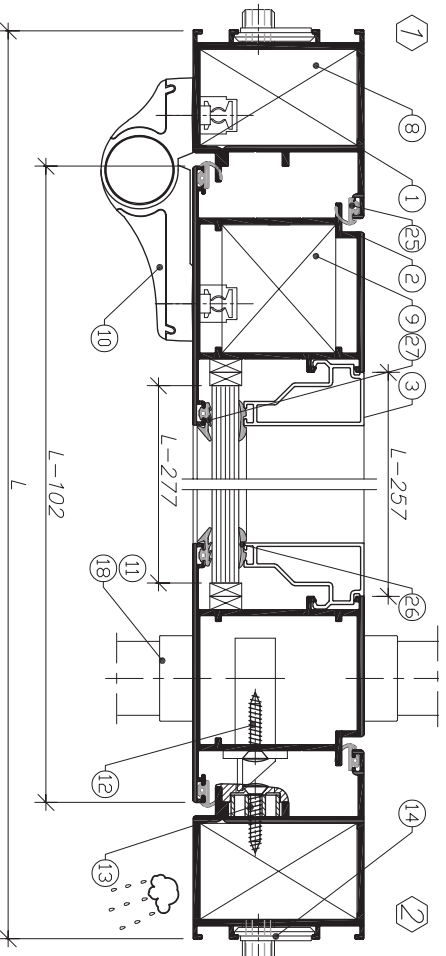
אטומים

כמות	מידות חיתוך	תאור ראסם	צורה	מק"ט	מספר
2	H-50	למל"פ	I	206402	25
2	L-103	אטם ננף-משקוף	I	206402	25
2	H-55	אטם ננף-משקוף	I	206402	25
2	L-100	אטם ננף-משקוף	I	206402	25
2	H1-175	אטם זיגוג פנימי	I	***	26
4	L-285	אטם זיגוג פנימי	I	***	26
2	H1-175	אטם זיגוג פנימי	I	***	27
2	H2-190	אטם זיגוג פנימי	I	***	27
2	H1-175	אטם זיגוג פנימי	I	***	27
4	L-285	אטם זיגוג פנימי	I	***	27



אביזרים

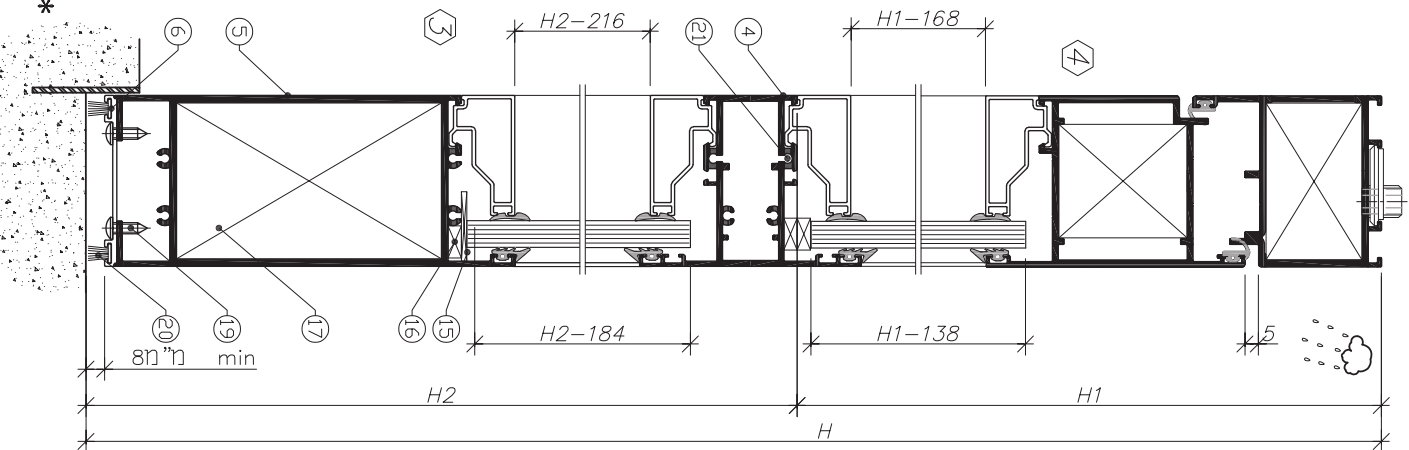
תערוך	כמות	תאור	מק"ט	מספר
תערוך	2	פיננה סולידה	203123	8
תערוך	2	פיננה סולידה	203124	9
תערוך	3	צ"פ 70.5 מ"מ	201260	10
תערוך	1	סט ידית	202252	11
תערוך	1	תנועל רג"ל 30 מ"מ	202318	12
תערוך	1	נגדי כמתנול	202189	13
תערוך	1	מרחקיה	203601	14
תערוך	1	לפ"פ רג"ל	208709	15
תערוך	1	לפ"פ רג"ל	208731	16
תערוך	2	מחבר תחתון	203340	17
תערוך	1	80 מ"מ סט-סטרופי	202370	18
תערוך	1	ST 4.2x13 בורג מ"מ 159	205110	19
תערוך	1	6.9x1200 מברשת	206703	20
תערוך	4	ST 4.2x25 בורג מ"מ 159	205112	21



מידות חיתוך דוכנית (מ"מ)

חלק	מידות
חלק עליון	L-277
חלק תחתון	H1-138
חלק תחתון	L-277
חלק תחתון	H2-184

מיקום והגברות דוכנית *
 לבחירת צירים ניתן לפרנות רמת אביזרים **
 ראה טבלת זיגוג נכפפים וקובעים ***
 עמוד U64-03-150
 יקוב חורים לניקוז מים ****
 ראה עמוד U64-03-190



2021 גרסה
 U64-03-010 עמוד מים
 163U6401 מים

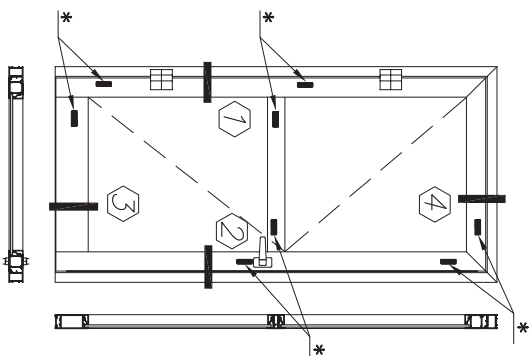
דלת פתיחה החוצה

U64

קנה מידה 1:2

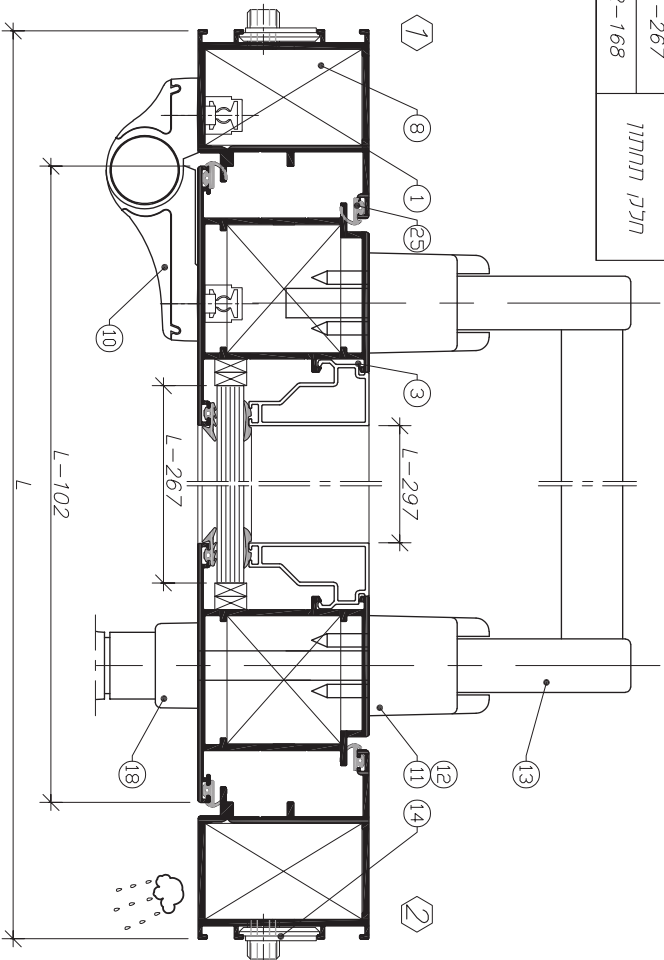
פרופילים

צורת חתולת	כמות	מידות לריתוך	תאור פרופיל	צורה	מק"ט	מספר
	2	H	משקוף		010040	1
	1	L	משקוף		010041	2
	2	H-63	כנף		***	3
	1	L-102	כנף		010048	4
	2	H1-186	סרגל		***	5
	2	H2-198	סרגל		***	6
	4	L-267	תע"ץ		010048	4
	1	L-256	תע"ץ		010048	4
	1	L-256	תע"ץ		010048	4
	1	L-256	תע"ץ		010048	4
	1	L-256	תע"ץ		010048	4
	1	L-256	תע"ץ		010048	4
	1	L-102	סף מברשת		010045	6



מידות חיתוך זכוכית (מ"מ)

L-267	תלמי עליון
H1-156	תלמי תחתון
L-267	תלמי תחתון
H2-168	תלמי תחתון



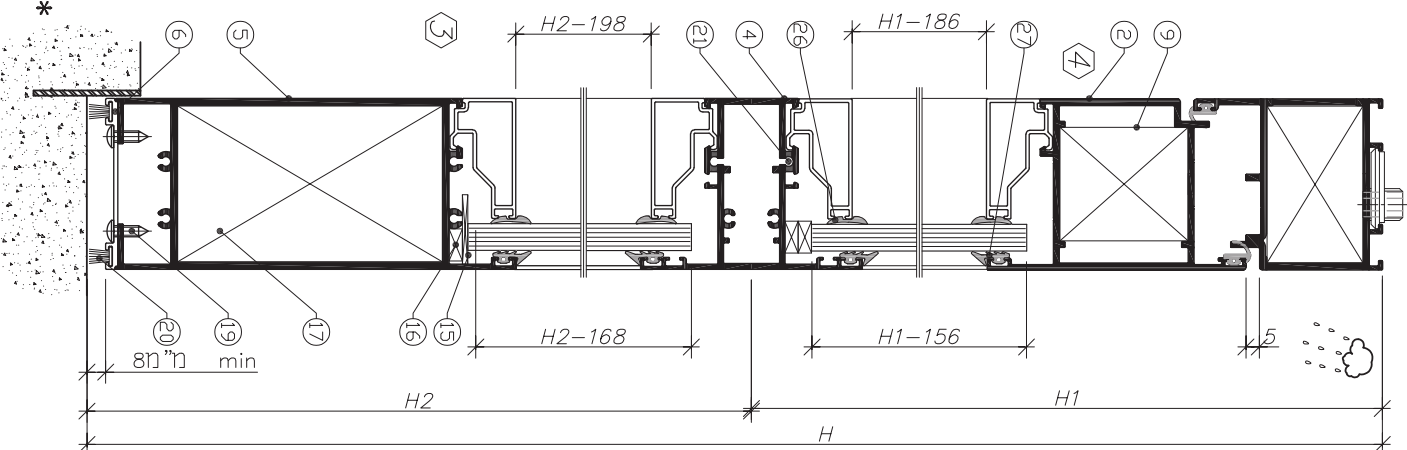
אביזרים

חברות	כמות	תאור האביזר	מק"ט	מספר
	2	פינה סולידית	203123	8
	2	פינה סולידית	203124	9
	3	ע"ץ 70.5 מ"מ	201260	10
	1	מנגנון ברזלה	***	11
	1	סט ברזיים למנגנון ברזלה	***	12
	1	ידית למנגנון ברזלה	***	13
		לפ"י ריצולר	203601	14
		לפ"י ריצולר	208709	15
		לפ"י ריצולר	208731	16
	2	מחבר תחתון	203340	17
	1	ידית לפתיחת רגורלר	202252	18
		לפ"י ריצולר	205110	19
		מברשת 6.9x1200 מ"מ	206703	20
	4	בורג 4.2x25 מ"מ	205112	21

אטורים

כמות	מידות חיתוך	תאור האטם	צורה	מק"ט	מספר
2	H-50	למחבר		206402	25
2	L-103	אטם נכ"י-משקוף		***	26
2	H-55	למחבר		***	27
2	L-100	אטם דומג פנימי		***	27
4	H1-175	אטם דומג פנימי		***	27
4	L-285	אטם דומג פנימי		***	27
2	H1-175	אטם דומג פנימי		***	27
2	H2-190	אטם דומג פנימי		***	27
2	H1-190	אטם דומג פנימי		***	27
2	H2-190	אטם דומג פנימי		***	27
4	L-285	אטם דומג פנימי		***	27

* מיקום הגבהות זכוכית
 * לברזלה ציורים ניתן לפנות למח אביזרים
 * ראה טבלת זיגוג נכפ"י ומכפ"י
 * עמוד 150-03-064
 * לא מתאפשר ע"י אטומות
 * ניקוב חורים לניקוד מים
 * ראה עמוד 190-03-064



extal

2021
 גרסה
 U64-03-015 עמוד
 16306419 מ"מ

דלת פתיחה החוצה
 עם ידית ברזלה

U64

קנה מידה 1:2

פרופילים

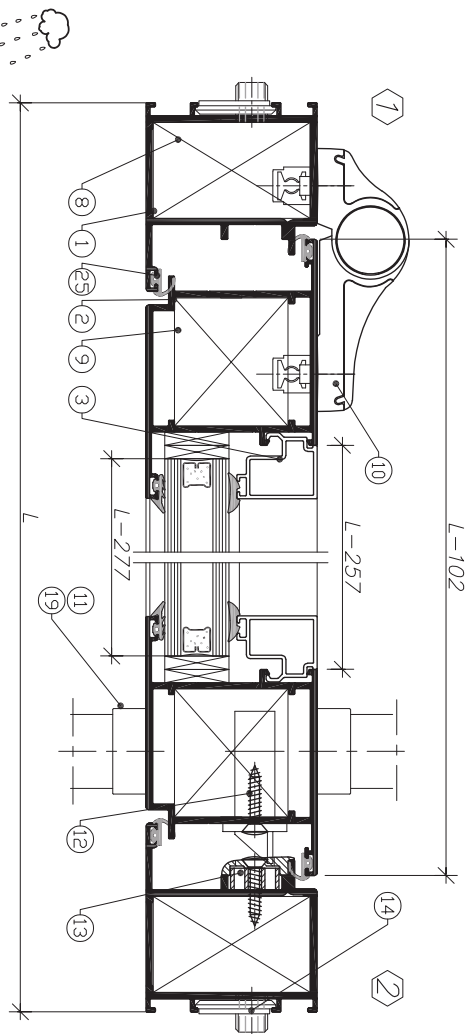
צורת חתך	מידות	תאריך פרופיל	צורה	מק"ט	מספר
H	H	משקוף	I	010040	1
	L	קנף			
H-63	H-63	קנף	I	010042	2
	L-102				
H1-168	H1-168	קנף	I	***	3
	H2-216				
L-256	L-256	קנף	I	010048	4
	L-257				
L-256	L-256	קנף	I	010483	5
	L-257				
L-102	L-102	קנף	I	010045	6

אטמים

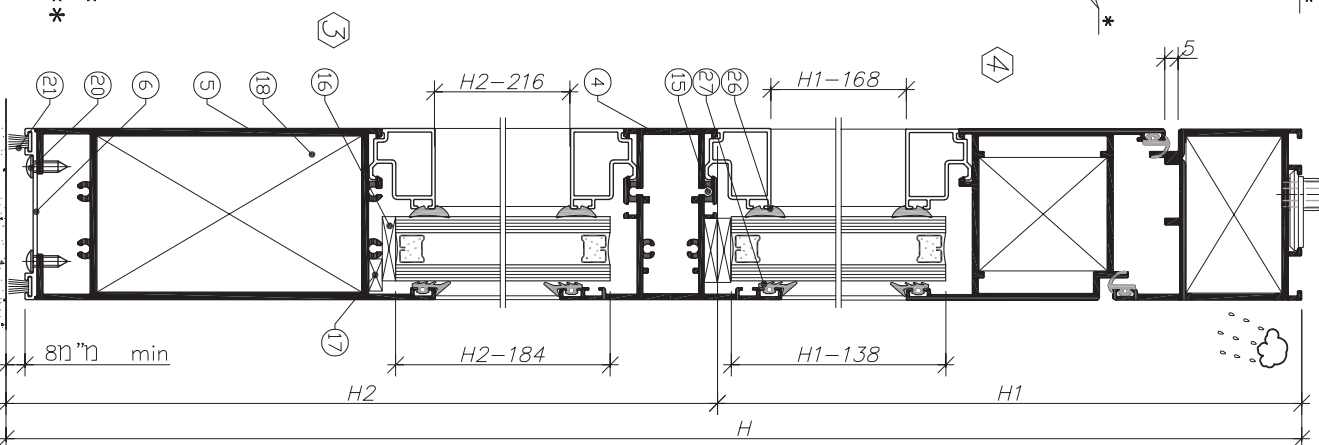
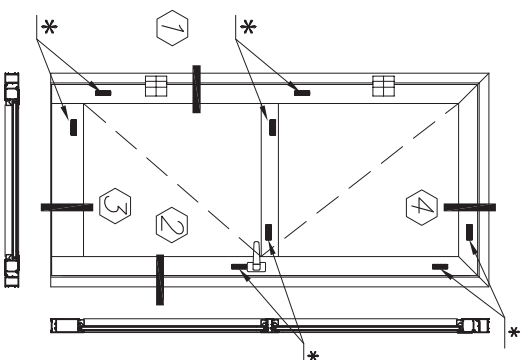
מידות חתך	תאריך	צורה	מק"ט	מספר
H-103	אטם	I	206402	25
L-103	קנף-משקוף			
H-90	אטם	I	***	26
L-90	קנף			
H1-175	אטם	I	***	27
H2-190	קנף			
L-285	אטם	I	***	27
H1-175	קנף			
H2-190	קנף	I	***	27
H1-175	קנף			
H2-190	קנף	I	***	27
H1-175	קנף			
H2-190	קנף	I	***	27
H1-175	קנף			
H2-190	קנף	I	***	27
H1-175	קנף			
H2-190	קנף	I	***	27
H1-175	קנף			

אביזרים

תעודת	מידות	תאריך	מק"ט	מספר
2	פינה מרדדה	203123	8	
	פינה מרדדה	203124	9	
3	צייר 70.5 מ"מ	201260	10	
1	סט ידית	202252	11	
1	מנועל	202318	12	
1	קנף 30 מ"מ	202189	13	
1	קנף מרדדה	203601	14	
4	בורג 4.2x25 מ"מ	205112	15	
4	הגברה 26x4x100	208709	16	
2	הגברה 12x5x100	208731	17	
2	מחבר תחתון	203340	18	
1	ציילנד א-סימטרי 80 מ"מ	202370	19	
1	בורג 4.2x13 מ"מ	205110	20	
1	מברשת 6.9x1200	206703	21	



מידות חתך זכוכית (מ"מ)	
L-277	חלק עליון
H1-138	חלק תחתון
L-277	חלק תחתון
H2-184	חלק תחתון



מיקום והגברות זכוכית
 לכהירת ציירים ניתן לפנות למח אביזרים
 ראה טבלת זיגוג כנפים וקנועים

עמוד U64-03-150
 יקוב חורים לניקוד מים
 ראה עמוד U64-03-190

2021
 גרסה
 מים עמוד U64-03-020
 מים קובי U63U6402

2021
 גרסה
 מים עמוד U64-03-020
 מים קובי U63U6402

דלת פתיחה פנימה

U64

קנה מידה 1:2

מיקום והגברות זכוכית
 לכהירת ציירים ניתן לפנות למח אביזרים
 ראה טבלת זיגוג כנפים וקנועים

עמוד U64-03-150
 יקוב חורים לניקוד מים
 ראה עמוד U64-03-190

2021
 גרסה
 מים עמוד U64-03-020
 מים קובי U63U6402

2021
 גרסה
 מים עמוד U64-03-020
 מים קובי U63U6402

דלת פתיחה פנימה

U64

קנה מידה 1:2

מיקום והגברות זכוכית
 לכהירת ציירים ניתן לפנות למח אביזרים
 ראה טבלת זיגוג כנפים וקנועים

עמוד U64-03-150
 יקוב חורים לניקוד מים
 ראה עמוד U64-03-190

פרופילים

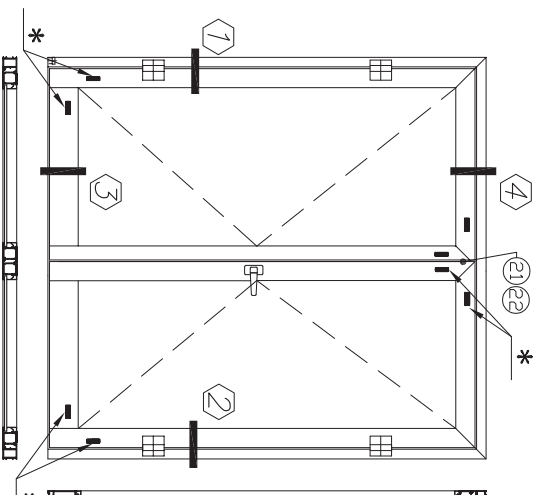
צורה חיתוך	מידות לרוחב	תאור פרופיל	צורה	מק"ט	מספר
	H	משקוף		010040	1
	H-63	כנף		010041	2
	L/2-42	תפגש כנפים		010042	3
	H-309	סרגל		***	4
	L/2-196	מגבר		010483	5
	L/2-59	סף מברשת		010045	6

אטמים

מידות חיתוך	תאור האטם	צורה	מק"ט	מספר
2 H-50	למילבי			
1 L-103	אטם כנף-משקוף		206402	30
4 H-55	לאגף		***	31
2 L/2-40	אטם זיגוג פנימי		***	32
4 H-280	אטם זיגוג חיצוני		***	
4 L/2-200			***	
4 H-280			***	
4 L/2-200			***	

אביזרים

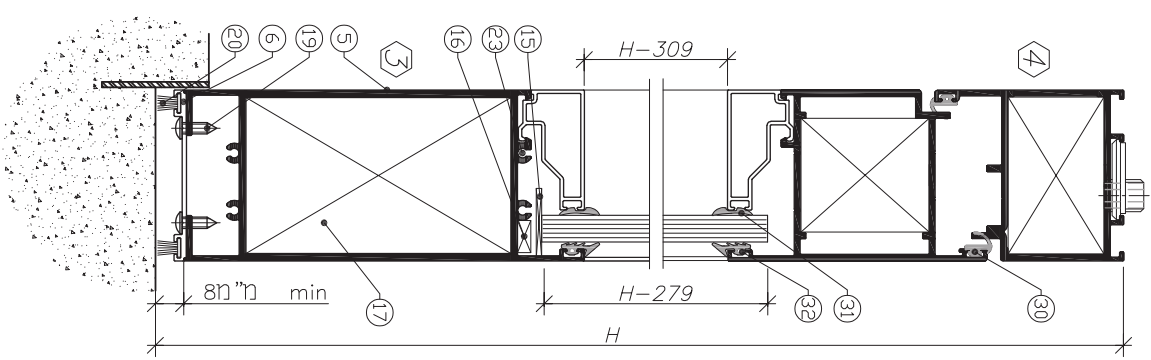
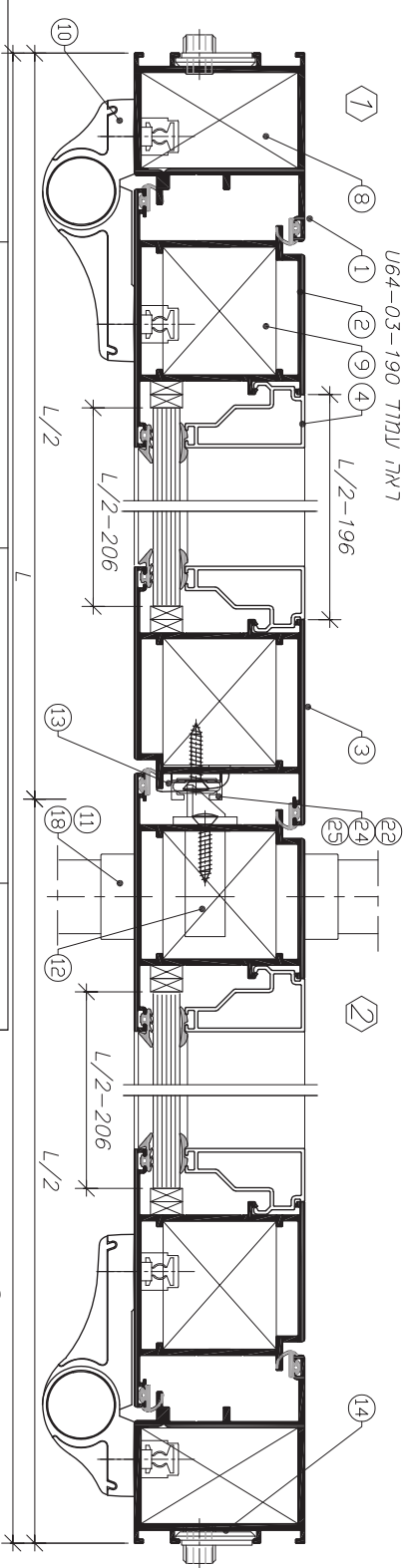
הערות	מידות	תאור האביזר	מק"ט	מספר
	2	פנימי טורודה	203123	8
	4	פנימי טורודה	203124	9
**	6	ציר 70.5 מ"מ	201260	10
	1	סט ידית	202252	11
	1	מנועל	202318	12
	1	רגל 30 מ"מ	202189	13
	לפי הצורך	גודי למנועל	202189	13
	לפי הצורך	מרוקנה	203601	14
	לפי הצורך	הגברה 26x4x100	208709	15
	לפי הצורך	הגברה 12x5x100	208731	16
	2	מחבר תחתון	203340	17
	1	80 צילינדר א-סימטרי	202370	18
	לפי הצורך	בולג 4.2x13 פל"מ	205110	19
	2	6.9x1200 מברשת	206703	20
	2	בריה 150 מ"מ	202415	21
	1	סט פנקים	208104	22
	לפי הצורך	בולג 4.2x25 פל"מ	205112	23
	1	גודי (נוסחה) נברית	212165	24
	1	גודי עליון לנברית	212166	25



מידות חיתוך זכוכית (מ"מ)
 L/2-206
 H-279
 שתי זכוכיות שוות

* מיקום הגבהות זכוכית
 ** למחירת צירים ניתן לפנות למח אביזרים
 *** ראה טבלת זיגוג כנפים וקובעים
 **** ניקוי חורים לניקוז מים
 ***** ראה עמוד 190 U64-03-190

עמוד 150 U64-03-150
 עמוד 190 U64-03-190



extal

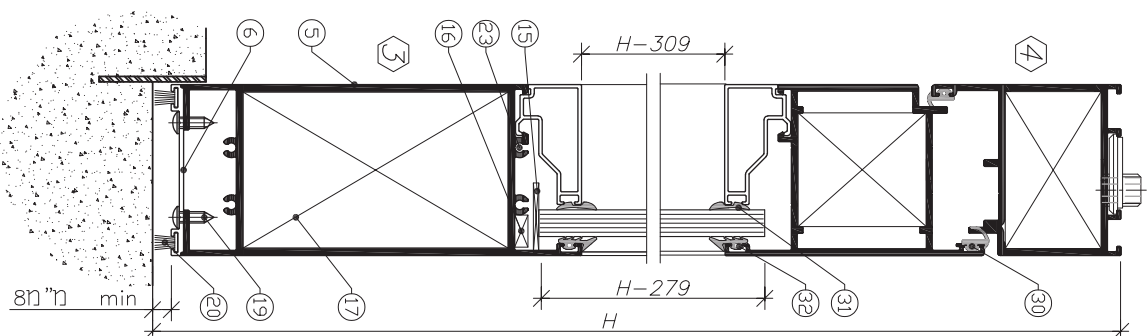
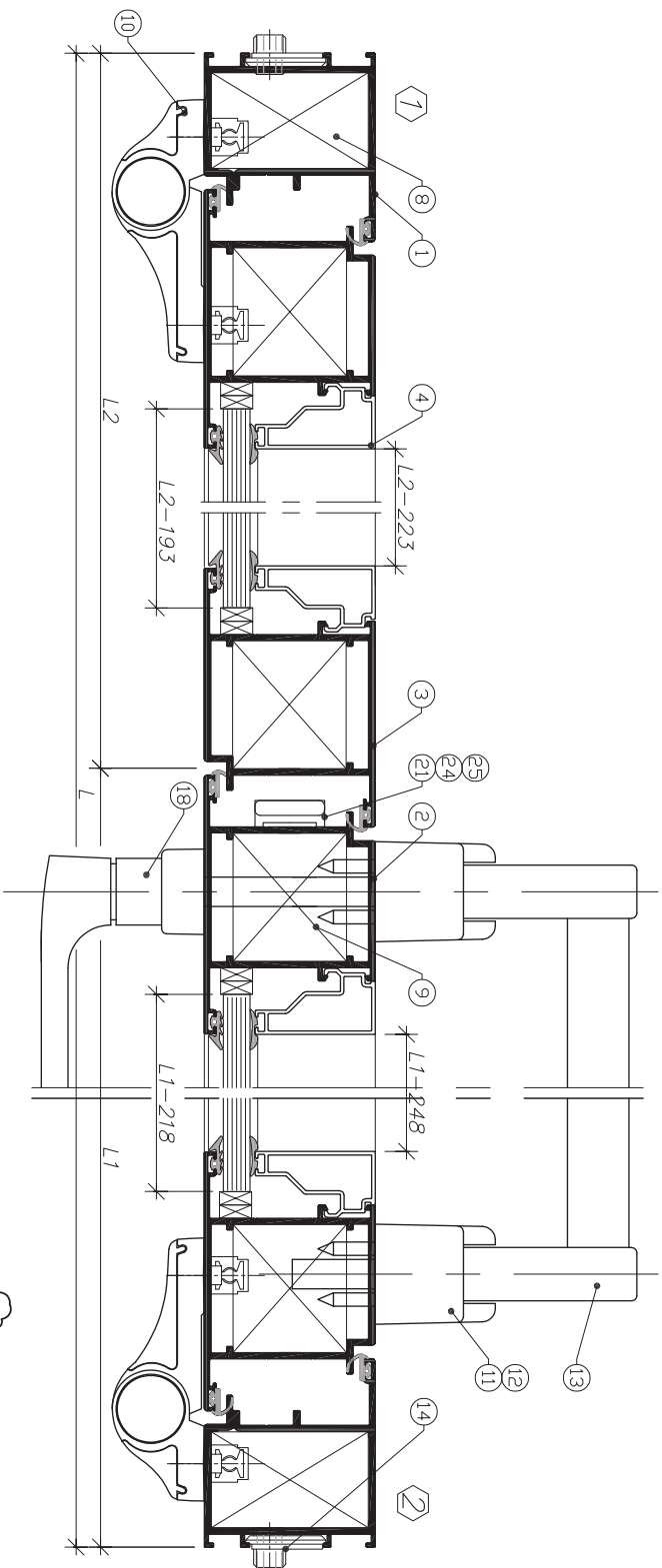
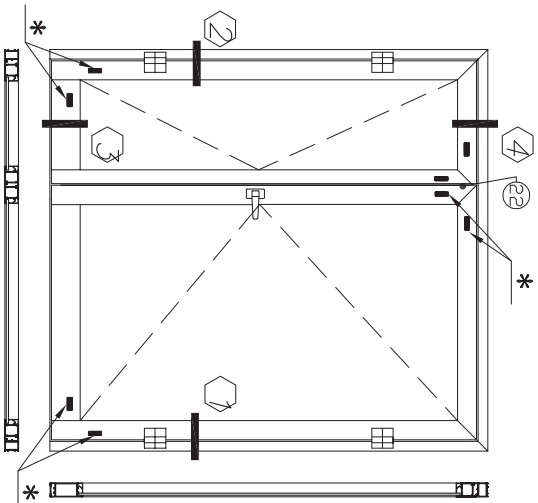
2021 גרסה
 U64-03-030 עמוד
 16306403 מתי

דלת פתיחה הוצפה די כנפית
 (כנפים שוות)

U64

גובה מידה 1:2





extal

2021
 גרסה 16306404
 מים עמוד 03-040
 מים קובץ 16306404

דלת פריחה המוצגת דו כנפית
 עם ידית בהלה (כנפים שונות)

U64

קנה מידה 1:2

פרופילים

צורת קירור	מידות כיוון	תאור פרופיל	צורה	מק"ט	מספר
	H	משוקף		010040	1
	L				
	H - 63	כנף		010041	2
	L1 - 54				
	L2 - 29				
	H - 63	תפקים		010042	3
	H - 269				
	L1 - 248	סרגל		***	4
	L2 - 223				
	L1 - 214	פרופיל		010483	5
	L2 - 189	תחתון			
	L1 - 54	סף		010045	6
	L2 - 29	מברשת			

אטמים

מידות	מידות חיתוך	תאור ראטם	צורה	מק"ט	מספר
2 H - 50	למולבן				
1 L - 103		אטם כנף-משוקף		206402	30
4 H - 55					
1 L1 - 54	לאגף				
1 L2 - 29					
4 H - 280					
2 L1 - 218		אטם זיגוג פנימי		**	31
2 L2 - 193					
4 H - 280					
2 L1 - 218		אטם זיגוג חיצוני		**	32
2 L2 - 193					

מידות חיתוך זכוכית (מ"מ)

ל1-218	ל2-193	H-279	H-279
דלת ימין	דלת שמאל		

* מיקומם המבוקש זכוכית
 * ראה טבלת זיגוג כנפים וקובעים
 עמוד U64-03-150
 לא מסופק ע"י אקסטל
 ניקוב חורים לניקוד חים
 ראה עמוד U64-03-190

אביזרים

תערוך	מידות	תאור ראיז	מק"ט	מספר
	2	פינה סרודה	203123	8
	4	פינה סרודה	203124	9
	6	ציר 70.5 מ"מ	201260	10
	1	תנגנון ברלה	***	11
	1	סט בריזים למגנט ברלה	***	12
	1	ידיית למנגנון ברלה	***	13
לפי העורך		מרתוקה	203601	14
לפי העורך		רגברדה 26x4x100	208709	15
לפי העורך		רגברדה 12x5x100	208731	16
	2	מחבר תחתון	203340	17
	1	ידיית לפתיחה רגברדה	202252	18
		בורג 4.2x13 מ"מ	205110	19
		מברשת 6.9x1200	206703	20
	2	סט בריזים כנף שניה	202415	21
	1	סט פנקים	208104	22
לפי העורך		בורג 4.2x25 מ"מ	205112	23
	1	נגדי (כוסית) לכריות	212165	24
	1	נגדי עליזון לכריות	212166	25



2021
 U64-03-045
 16306404

גריטה
 מים עמוד
 מים קובי

דלת פתיחה החוצה דו כנפית
 עם ידיית בהלה (כנפים שונות)

U64

פרופורטים

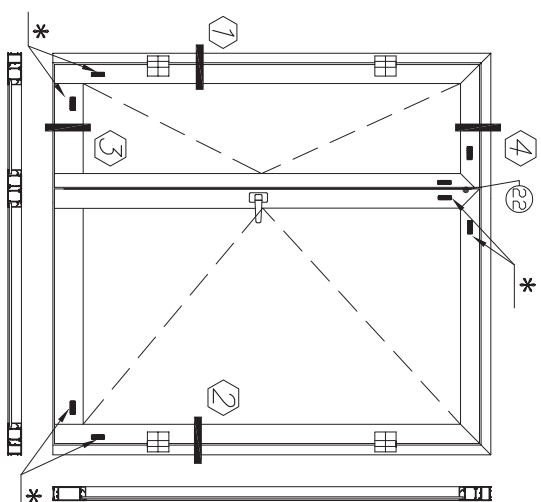
צורת חיתוך	מידות	תאור תאור	צורה	מק"ט	מספר
2	H	משקוף		010040	1
2	L	משקוף		010040	1
3	H - 63	כנף		010041	2
1	L1 - 54	כנף		010041	2
1	L2 - 29	כנף		010041	2
1	H - 63	תפגש כנפים		010042	3
4	H - 309	סרגל		***	4
2	L1 - 196	סרגל		***	4
2	L2 - 196	סרגל		***	4
1	L1 - 214	תמונה		010483	5
1	L2 - 189	תמונה		010483	5
1	L1 - 54	מבט		010045	6
1	L2 - 29	מבט		010045	6

אטומים

מידות	תאור	צורה	מק"ט	מספר
2	H - 50	תאור <td></td> <td></td>		
1	L - 103	תאור <td></td> <td></td>		
4	H - 55	אטום כנף-משקוף	206402	30
1	L1 - 54	אטום לאף		
1	L2 - 29	אטום לאף		
4	H - 280	אטום דוגם פנימי	***	31
2	L1 - 193	אטום דוגם פנימי	***	31
2	L2 - 193	אטום דוגם פנימי	***	31
4	H - 280	אטום דוגם חיצוני	***	32
2	L1 - 218	אטום דוגם חיצוני	***	32
2	L2 - 193	אטום דוגם חיצוני	***	32

אביזרים

תאור	מידות	מק"ט	מספר
פניה ראבדית	203123	8	
פניה סולידית	203124	9	
פניה סולידית	201262	10	
פניה סולידית	202252	11	
פניה סולידית	202318	12	
פניה סולידית	202189	13	
פניה סולידית	203601	14	
פניה סולידית	208709	15	
פניה סולידית	208731	16	
פניה סולידית	203340	17	
פניה סולידית	202370	18	
פניה סולידית	205110	19	
פניה סולידית	206703	20	
פניה סולידית	202415	21	
פניה סולידית	208104	22	
פניה סולידית	205112	23	
פניה סולידית	212165	24	
פניה סולידית	212166	25	

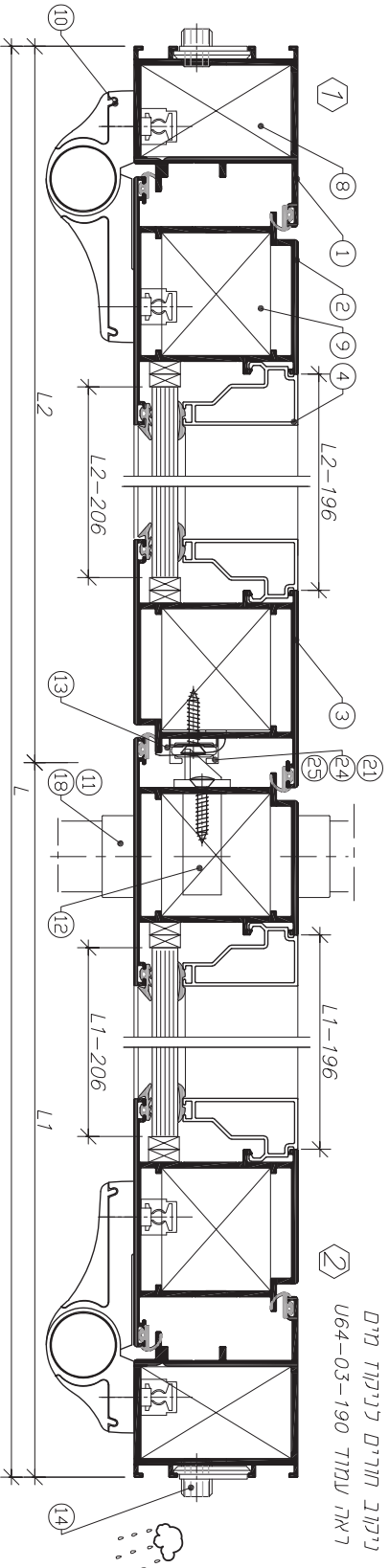
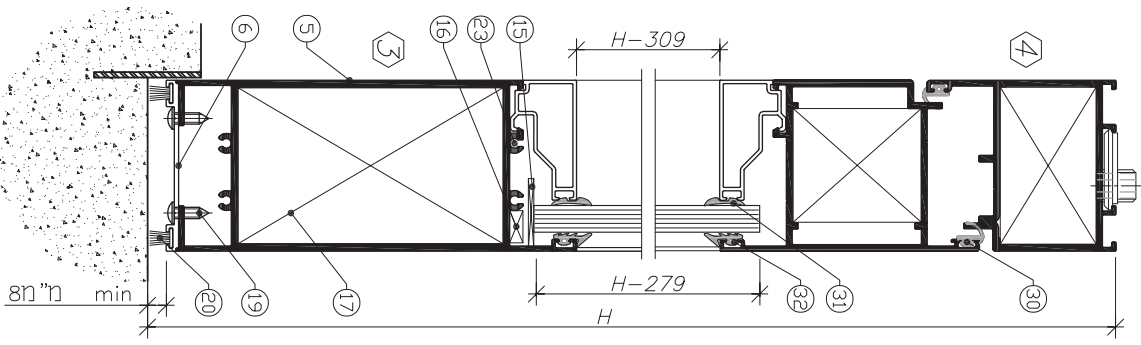


מידות חיתוך דוכנית (מ"מ)

L1 - 206	דלת ימין
H - 279	דלת שמאל
L2 - 206	
H - 279	

* מיקום הגבהות דוכנית
 ** נחירת צירים ניתן לפנות למתאביזרים
 *** ראה טבלת זיגוג כנפים וקבועים
 עמוד U64-03-150

**** ניתוב חורים לניקוז מים
 ראה עמוד U64-03-190



extal

2021 גרסה
 U64-03-050 מידות
 163U6405 מידות

דלת פריחה החוצה דו כנפית
 (כנפים שונות)

U64

קנה מידה 1:2

פרופילים

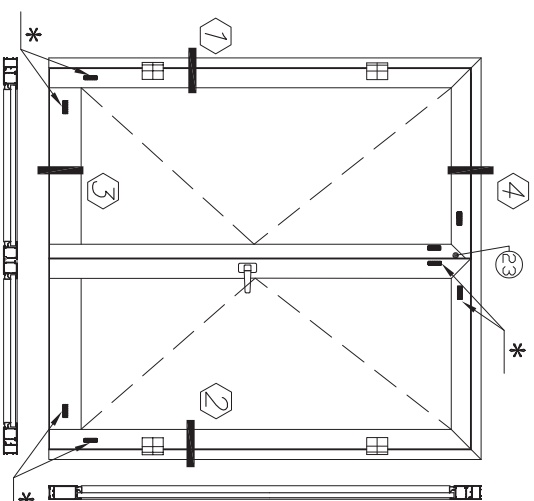
צורה	מידות	תאור	צורה	מק"ט	מספר
	H	תאור		010040	1
	L	משקוף		010042	2
	H - 63	כנף		010041	3
	L/2 - 42	מפגש		***	4
	H - 63	מפגש		010483	5
	H - 309	סרגל		010045	6
	L/2 - 196	פרופיל			
	L/2 - 196	תחתון			
	L/2 - 196	סרף			
	L/2 - 59	מברשת			

אסתרים

מדות	מידות	תאור	צורה	מק"ט	מספר
2	H - 50	תאור			
1	L - 103	מחלבו		206402	30
4	H - 55	אסט		***	31
2	L/2 - 40	כנף		***	32
4	H - 280	אסט			
4	L/2 - 200	אסט			
4	H - 280	אסט			
4	L/2 - 200	אסט			

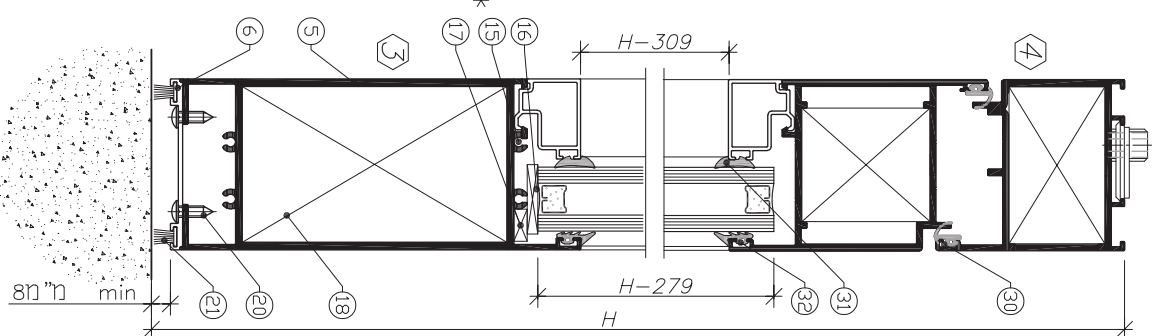
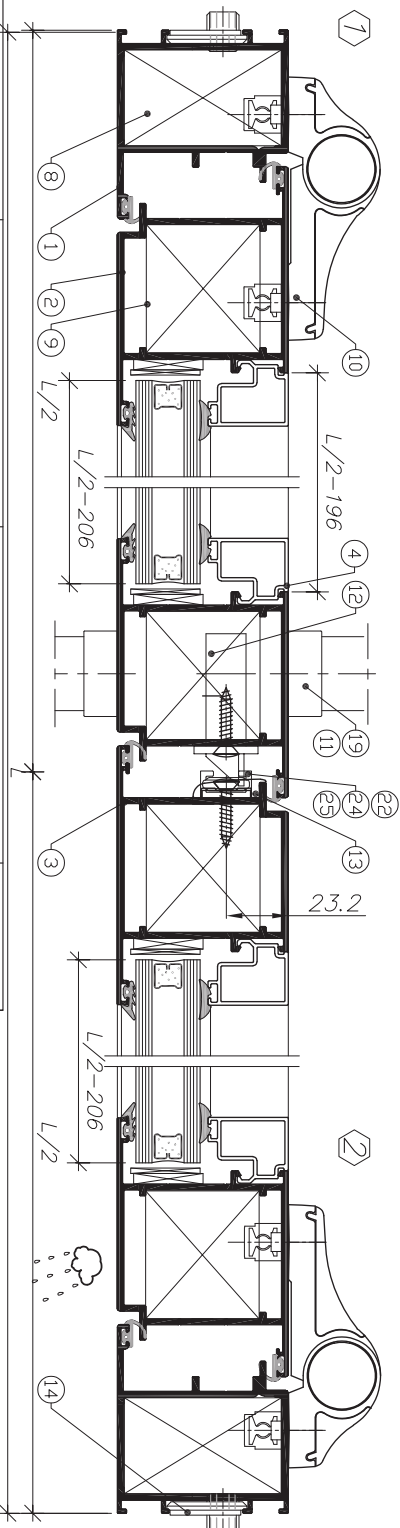
איברות

מספר	מק"ט	תאור	מידות	רעיון
8	203123	פניה ראבדור	2	
9	203124	פניה סולדור	4	
10	201260	צי"ר 70.5 מ"מ	6	**
11	202252	סט ידית	1	
12	202318	מונעל	1	
13	202189	נגדי כמעול	1	
14	203801	מרחוק	לפ"ר	
15	205112	בורג 4.2x25 מ"מ	לפ"ר	
16	208709	רמברור 26x4x100 מ"מ	לפ"ר	
17	208731	רמברור 12x5x100 מ"מ	לפ"ר	
18	203340	מחבר תחתון	2	
19	202370	צי"ר א-סימטרי 80	1	
20	205110	בורג 4.2x13 מ"מ		
21	206703	מברשת 6.9x1200		
22	202415	בריה 150 מ"מ	2	
23	208104	סט פקקים	1	
24	212165	נגדי (נוסיה) כבדור	1	
25	212166	נגדי עליון כבדור	1	



מידות חיתוך זכוכית (מ"מ)	L/2 - 206
שתי זכוכיות שוות	H - 279

- * מיקום הגברה זכוכית
- ** כבדור צירים ניתן לפנות כמח איברות
- *** ראה טבלת זינוג כנפים ומבועים
- **** עמוד U64-03-150
- ***** ניקוב חורים לניקוד מים
- ראה עמוד U64-03-190



extal

2021
U64-03-060
163U6406

גריטה
מח עמוד
מח כנף

דלת פריחה פנימה די כנפית
(כנפיים שוות)

U64
כנף מידות 1:2

פרופילים

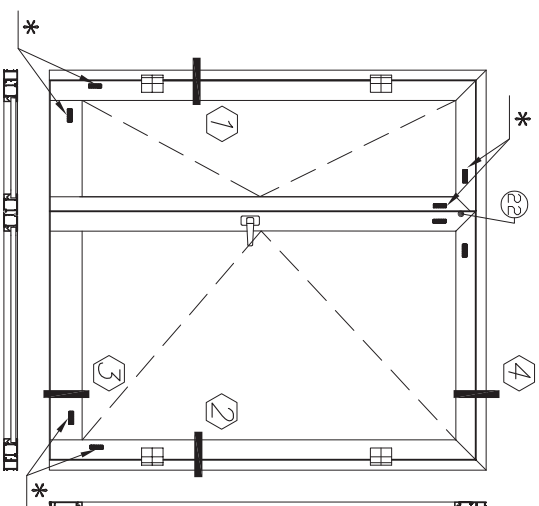
צורה	מידות	מדידת כרומום	תאור	צורה	מק"ט	מספר
	H		מחלק		010040	1
	L		מחלק		010041	2
	H-63		קנה		010042	3
	L1-29		קנה		010483	5
	H-63		מפגש קנים		010045	6
	H-309		מפגש קנים			
	L1-196		מפגש קנים			
	L2-196		מפגש קנים			
	L1-214		מפגש קנים			
	L2-189		מפגש קנים			
	L1-72		מפגש קנים			
	L2-47		מפגש קנים			

אביזרים

מספר	מק"ט	תאור	מדידת	מדידת	מדידת
8	203123	פינה סולדה	2		
9	203124	פינה סולדה	4		
10	201260	ציר 70.5 מ"מ	6	**	
11	202252	סט ידית	1		
12	202318	מנועל	1		
13	202189	גזיל 30 מ"מ	1		
14	203601	מרוחקיה	1		
15	208709	הגברה 100	1		
16	208731	הגברה 100	1		
17	203340	מחבר מחמת	2		
18	202370	צילינדר א-סימטרי 80	1		
19	205110	בורג 4.2x13 פלני			
20	206703	מברשת 6.9x1200			
21	202415	בריה 150 מ"מ	2		
22	208104	סט פקקים	1		
23	205112	בורג 4.2x25 פלני			
24	212165	גזיל (נוסח) לבריה	1		
25	212166	גזיל עליון לבריה	1		

אביזרים

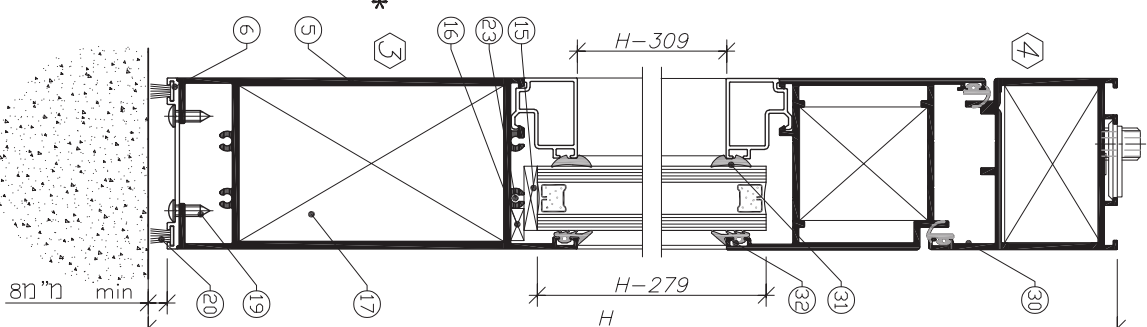
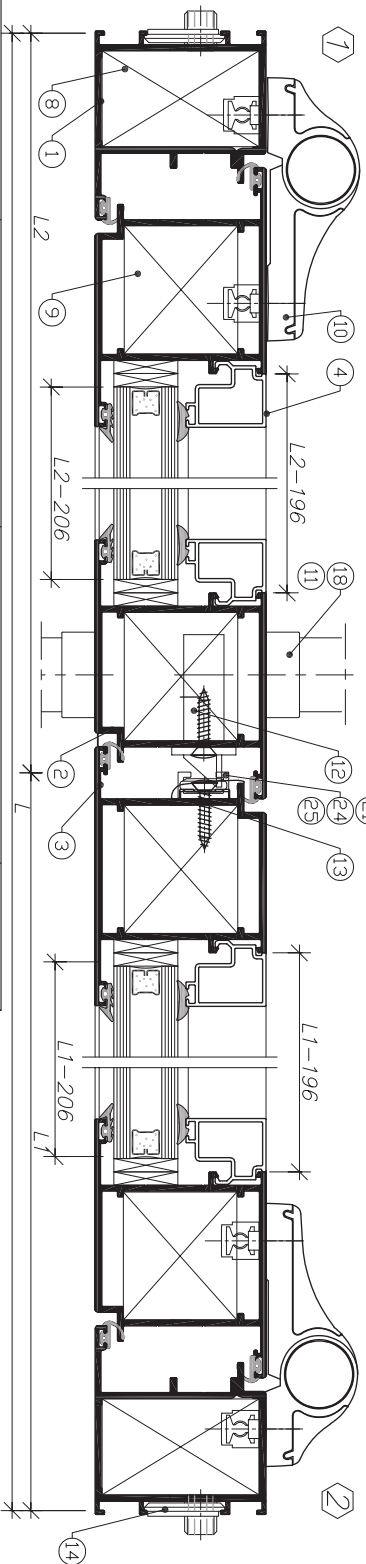
מספר	מק"ט	צורה	תאור	מידות
30	206402		אביזר מ-מחלק	L-103 H-55 L1-54 L2-29
31	***		אביזר מ-מחלק	H-280 L1-218 L2-193
32	***		אביזר מ-מחלק	H-280 L1-218 L2-193



מידות	מידות	מידות
L1-206	L1-206	L1-206
H-279	H-279	H-279
L2-206	L2-206	L2-206
H-279	H-279	H-279

מידות המבנה דוקרית *
 לבריה צירים ניתן לפנות למח אביזרים **
 ראה טבלת זיווג קנים וקבועים ***
 עמוד U64-03-150
 ניקוב חורים לניקוז מים ראה עמוד U64-03-190

מידות המבנה דוקרית *
 לבריה צירים ניתן לפנות למח אביזרים **
 ראה טבלת זיווג קנים וקבועים ***
 עמוד U64-03-150
 ניקוב חורים לניקוז מים ראה עמוד U64-03-190



extal

2021 גרסה
 U64-03-070 עמוד
 163U6407 מ"מ

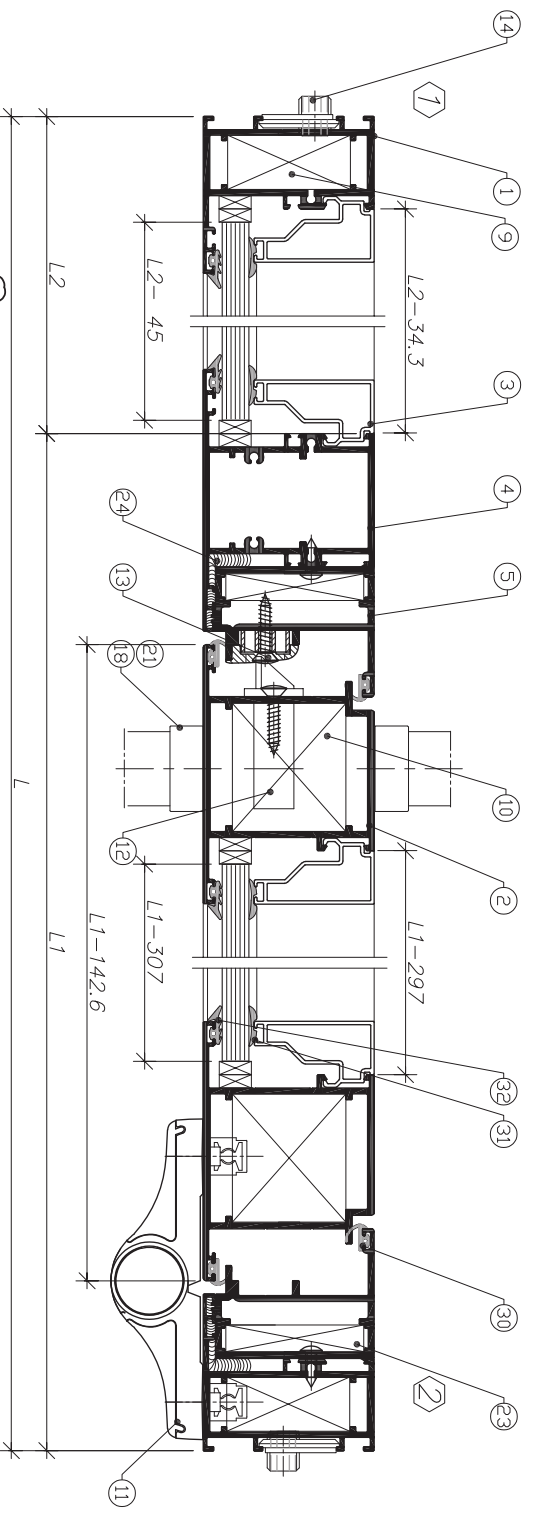
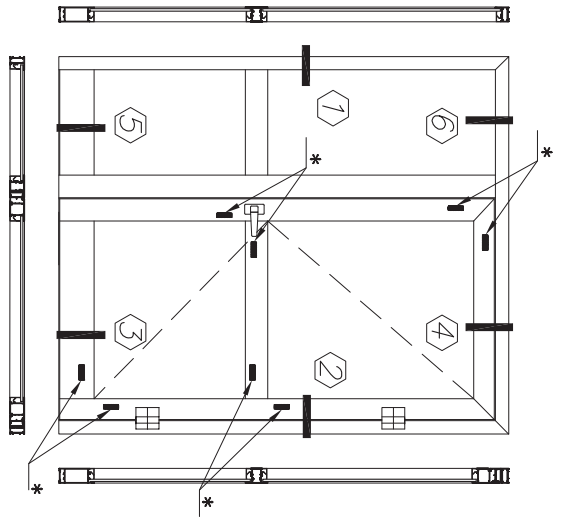
דלת פריחה פנימה דו כפית
 (כנפים שונות)

U64

קנה מידה 1:2

פרופילים

צורת חיתוך	כמות	מידות נרתיק	מידות רוחב	תאור פרופיל	צורה	מק"ט	מספר
	2	H	H	משקוף	I	010119	1
	1	L	L	קנף	I	010041	2
	2	H - 76	H - 76	קנף	I	010041	2
	1	H3 - 75	H3 - 75	קנף	I	010041	2
	2	H1 - 181	H1 - 181	קנף	I	010041	2
	4	H2 - 231	H2 - 231	קנף	I	010041	2
	4	L1 - 297	L1 - 297	קנף	I	010041	2
	4	L2 - 45	L2 - 45	קנף	I	010041	2
	1	H - 35	H - 35	קנף	I	010041	2
	1	L1 - 287	L1 - 287	קנף	I	010041	2
	1	L2 - 24	L2 - 24	קנף	I	010041	2
	2	H - 83	H - 83	קנף	I	010041	2
	1	L1 - 83	L1 - 83	קנף	I	010041	2
	1	L1 - 287	L1 - 287	קנף	I	010041	2
	1	L2 - 24	L2 - 24	קנף	I	010041	2
	1	L1 - 142.6	L1 - 142.6	קנף	I	010045	7
	1	L2 - 45	L2 - 45	קנף	I	010045	7
	1	L1 - 142.6	L1 - 142.6	קנף	I	002168	8



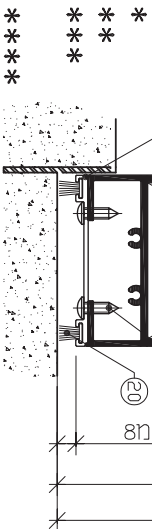
קנה מידה 1:2

2021
גריטה
מ"מ עמוד U64-03-080
מ"מ קובץ 163U6408

דלת פריחה החוצה עם קבוע

U64

מיקום הגבהות זכוכית
* לנחירת צירים ניתן לפנות למח אביזרים
* * * * *
* * * * *
* * * * *
* * * * *

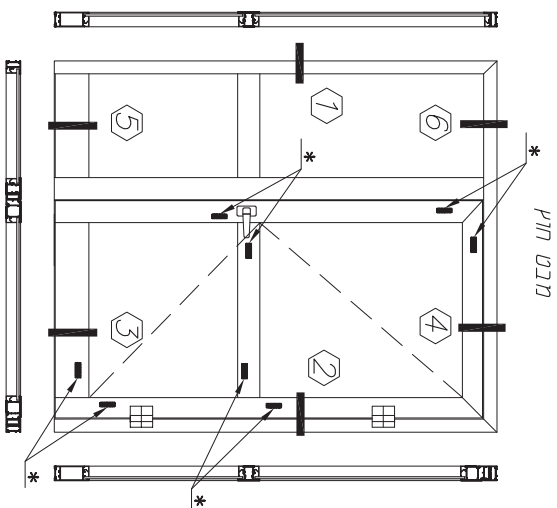


אבידות

תערוכת	כמות	תאור האבידות	מק"ט	מספר
	2	פיננה מתחתית	203128	9
	2	פיננה טרודדת	203124	10
**	3	צינור 92 מ"מ	201261	11
	1	מנועל רגיל 30 מ"מ	202318	12
	1	נגדי כרמנטול	202189	13
לפני ריצוף		מרחקית	203601	14
לפני ריצוף		רגובה 26x4x100	208709	15
לפני ריצוף		רגובה 12x5x100	208731	16
	2	מתכת תחתון	203340	17
	1	צינור א-סומטרי 80	202370	18
		ברוק 4.2x13 0.79	205110	19
		מברשת 6.9x1200	206703	20
	1	סט ידית	202252	21
לפני ריצוף		ברוק 4.2x25 0.79	205112	22
	2	פיננה טרודדת	203180	23
	6	מתכת חציץ	203332	24
	6	מתכת עור 203332 סט לט	203333	25

מידות חיתוך וזכוכית (מ"מ)

L2 - 45	H3 - 45	חלק עליון
L1 - 307	H1 - 176	
L1 - 307	H2 - 200	חלק תחתון
L2 - 45	H2 - 200	



אטורים

כמות	מידות חיתוך	תאור האטם	צורה	מק"ט	מספר
2	H - 80	אטם נקני-משקוף	☞	206402	30
1	L1 - 140				
2	H - 76	אטם נקני-משקוף	☞	206402	30
1	L1 - 118				
2	H1 - 206	אטם דיוגו פנימי	☞	***	31
4	L1 - 312				
4	H2 - 206				
2	H1 - 100				
4	L2 - 100	אטם דיוגו חיצוני	☞	***	32
2	H1 - 206				
4	L1 - 312				
4	H2 - 206				
2	H1 - 100	אטם דיוגו חיצוני	☞	***	32
4	L2 - 100				

כונה מידה 1:2

extal

2021
טל: 064-03-090
פאקס: 064-03-150

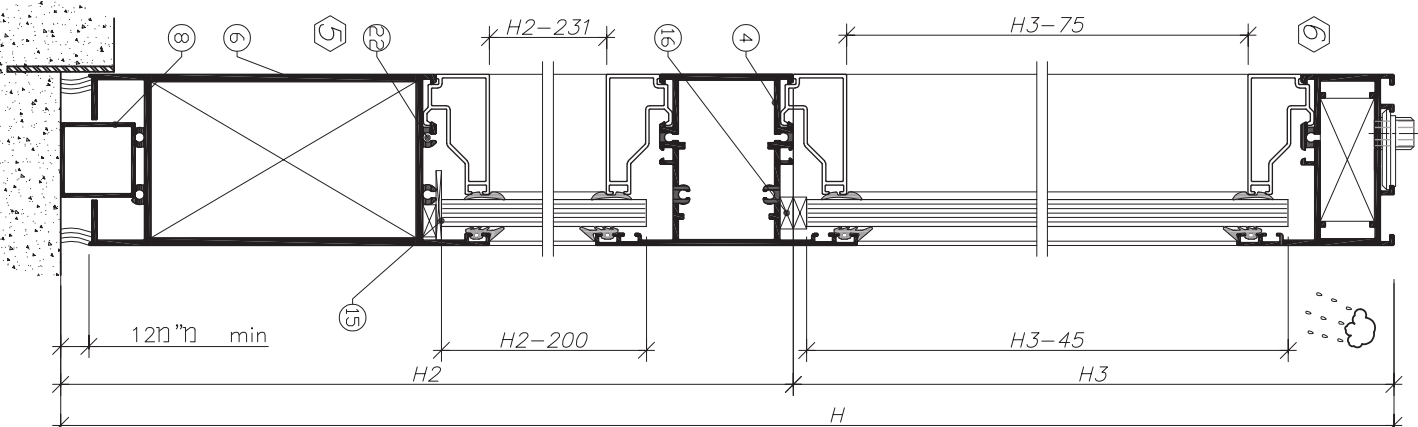
פתיחה החוצה עם קובע

U64

* מיקום הגבהות זכוכית
** לבחירת ציורים ניתן לפנות למח אבידות
*** ראה טבלת דיוגו אופיים ומבועים

עמוד U64-03-150
ניקוב חורים לניקוד מים

**** ראה עמוד U64-03-190



אטריים

כמות	מידות חיתוך	תאור ראטם	צורה	מק"ט	מספר
2	H-50 למעבר				
1	L-103				
2	H-55 לאגר	אטם ננף-משקוף		206402	25
2	L/2-40				
4	H-280	אטם זיגוג פנימי		***	26
4	L/2-200				
4	H-280	אטם זיגוג חיצוני		***	27
4	L/2-200				

* מיקום רגברות זכוכית
* לברירת צירים ניתן לפנות למח אביזרים
* ראה טבלת זיגוג ננפים וקנועים

עמוד U64-03-150

לא מסופק ע"י אקסטל

נימוב חודרים לניקוד מים

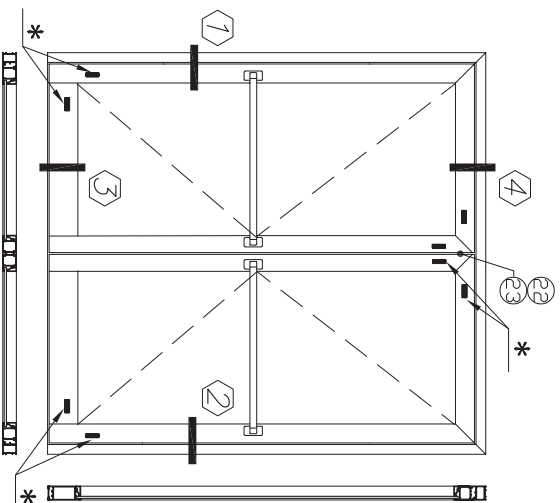
ראה עמוד U64-03-190

פרופילים

צורת חיתוך	כמות	מידות לחיתוך	תאור פרופיל	צורה	מק"ט	מספר
	2	H	משקוף		010040	1
	1	L			010041	2
	2	H-63	ננף		010264	3
	2	L/2-38	מפגש ננפים		***	4
	4	H-269	סרגל		***	4
	4	L/2-232			010483	5
	2	L/2-192	פרופיל תחתון		010045	6
	2	L/2-65	סרף מברשת			

מידות חיתוך זכוכית (מ"מ)

שתי זכוכיות שוות	שתי זכוכיות שונות
L/2-202	L/2-202
H-279	H-279



אביזרים

הערות	כמות	תאור האביזר	מק"ט	מספר
	2	פינה טרודה	203123	9
	4	פינה טרודה	203124	10
	6	ציר 70.5 מ"מ	201262	11
	2	מוגנון בוליה	***	12
	1	סט ברזים למגנון בוליה	***	13
	2	לחננת בוליה ידית	***	14
	1	לפתוח רזרקה ידית	212294	15
לפי הערך		רגברות 26x4x100	208709	16
לפי הערך		רגברות 12x5x100	208731	17
	2	מתבר תחתון	203340	18
		בורג 4.2x13 מ"מ	205110	19
		מברשת 6.9x1200	206703	20
		מברשת 4.8x1000	206705	21
לפי הערך		מרתחיה	203601	22
	1	סט פנקים	208104	23
		בורג 4.2x25 מ"מ	205112	24

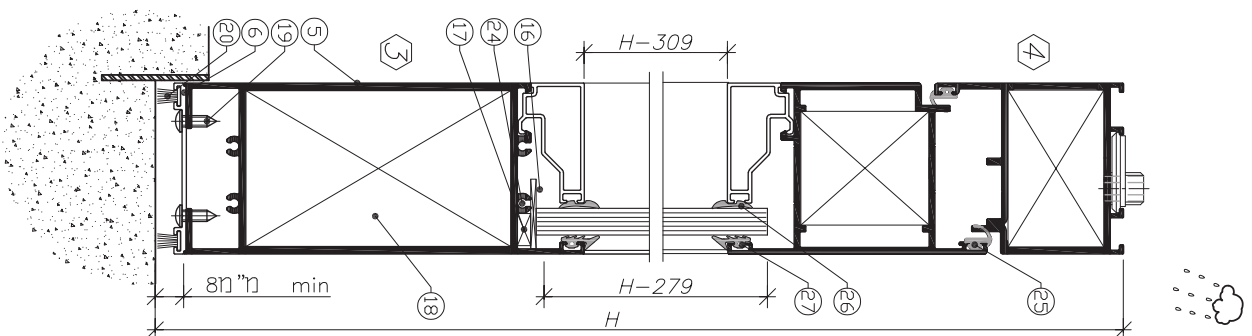
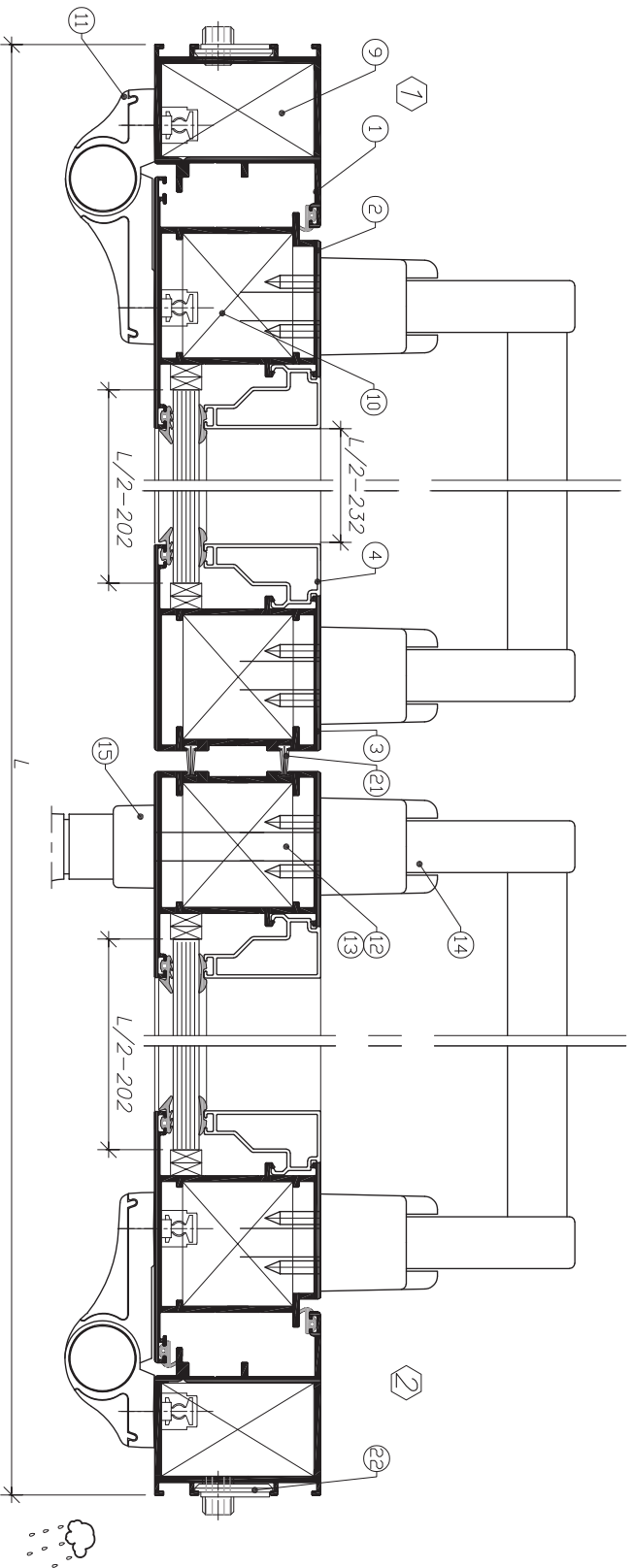
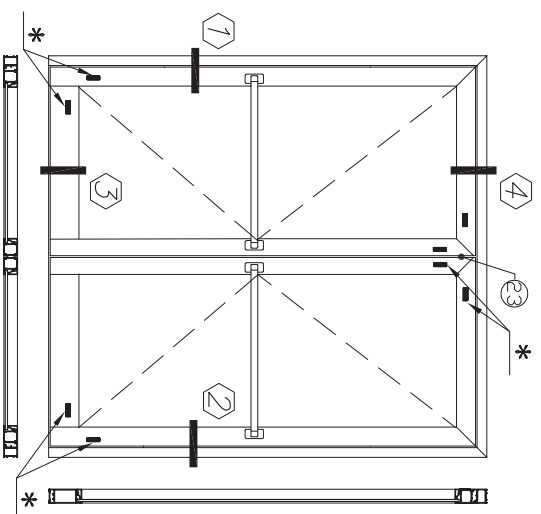
extal

2021 גרסה
מ"מ עמוד U64-03-100
מ"מ קובץ 163U6420

דלת פריחה החוצה דו כנפית
עם ידית בהלכה

U64

קנה מידה 1:2



extal

2021
 גרסה
 U64-03-110 עמוד
 163U6420 מ"מ
 קובץ

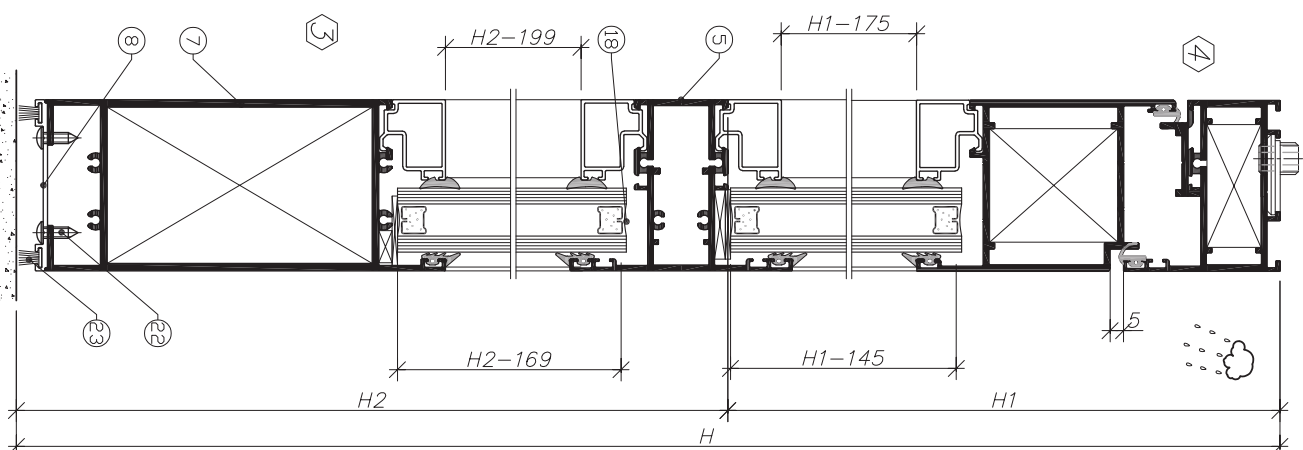
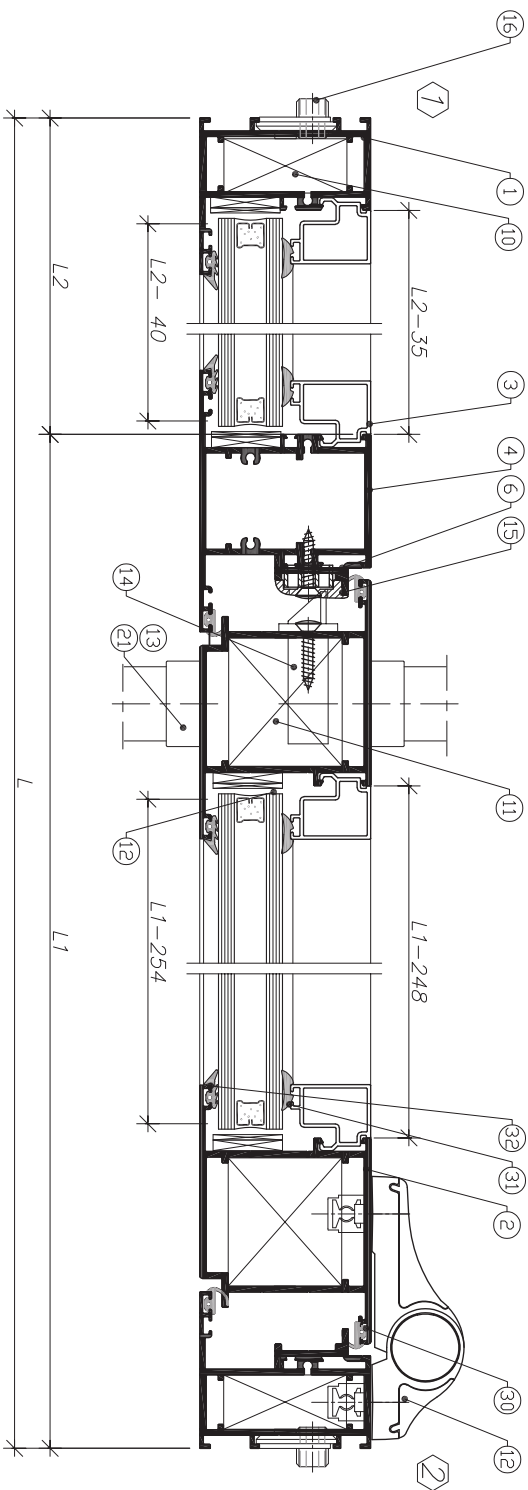
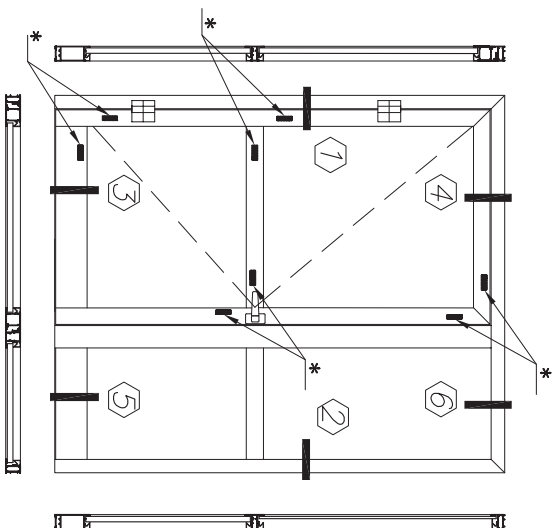
דלת פריחה הוצגה דו כנפית
 עם ידית בהלכה

U64

קנה תיודה 1:2

פרופילים

צורת חיתוך	כמות	מידות ריחוח	מידות ריחוח	תאור פרופיל	צורה	מק"ס	מספר
	2	H		מושבון		010119	1
	1	L				010042	2
	2	H - 50		כנף			
	1	L1 - 94					
	2	H1 - 157					
	4	H2 - 216					
	2	H3 - 75					
	4	L1 - 248		סרגל		***	3
	4	L2 - 35					
	1	H - 35		תע"י אג"י		010456	4
	1	L1 - 238		תע"י אג"י		010048	5
	1	L2 - 25		תע"י אג"י		010457	6
	2	H - 30		מוטות			
	1	L1 - 70		לפוחית			
	1	L1 - 238		לפוחית			
	1	L2 - 25		לפוחית			
	1	L1 - 94		קט"מ		010045	8



קנה מידה 1:2



מיקום המבנות זכוכית
 לבחירת ציודים ניתן לפנות למתאגדים
 ראה טבלת זיווג כנפים וקבועים

עמוד 03-150 U64

ניתן חודרים לניקוד מים
 לרא עמוד 03-190 U64

extal

2021 גרסה
 מ"מ עמוד 03-120 U64
 מ"מ קובץ 163U6410

דלת פריחה פניה עם קבוע

U64

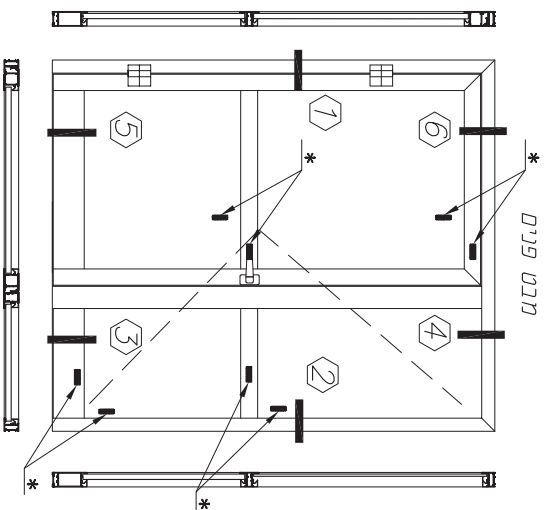
אביזרים

תערוכת	כמות	תאור האביזר	מק"ט	מספר
	2	פינה מתחתית	203128	10
	2	פינה סרודרה	203124	11
**	3	ציור 70.5 מ"מ	201260	12
	1	סט ידית	202252	13
	1	תנועל רגל 30 מ"מ	202318	14
	1	נגדי כרמנעול	202189	15
לפי רצורך		מרחקיה	203601	16
לפי רצורך		בורג 4.2x25 מ"מ	205112	17
לפי רצורך		רמבריה 26x4x100	208709	18
לפי רצורך		רמבריה 12x5x100	208731	19
	4	מתבר מתחון	203340	20
	1	80 ציילי נרד א-סימטרי י 80	202370	21
		בורג 4.2x13 מ"מ	205110	22
		מתבר שטח 6.9x1200	206703	23
	2	מתבר חציץ	203332	24
	2	מתבר עור לסט 203332	203333	25

מידות חיתוך זכוכיות (מ"מ)

חלקי עליין	חלקי תחתון
H1 - 123	L1 - 254
H3 - 40	L2 - 40
H2 - 183	L1 - 254
H2 - 183	L2 - 40

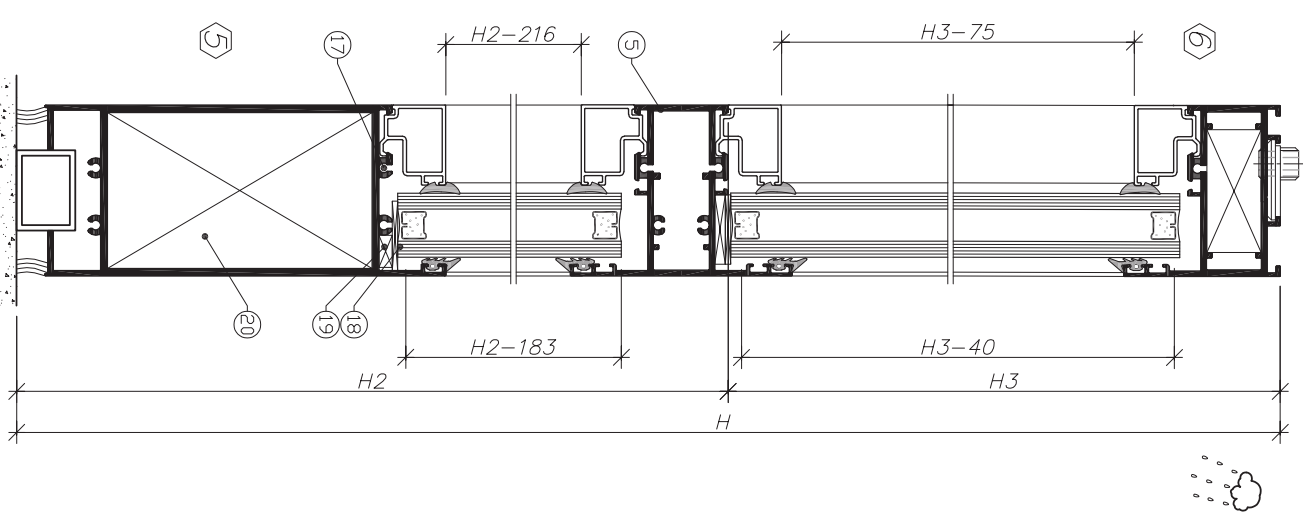
קנה מידה 1:2



אטמים

כמות	מידות חיתוך	מיקום	תאור האטם	צורה	מק"ט	מספר
2	H - 60	משקוף	אטם ננף-משקוף		206402	30
1	L1 - 78	משקוף				
2	H - 50	ננף				
1	L1 - 68					
2	H1 - 175					
4	H2 - 199					
2	H1 - 93		אטם דיוגו פנימי		***	31
4	L1 - 234					
4	L2 - 35					
2	H1 - 175					
4	H2 - 199					
4	H1 - 93		אטם דיוגו חיצוני		***	32
2	L1 - 234					
4	L2 - 35					

- * מיקום רמבריה זכוכית
- ** לנבחרת ציורים ייתן לרפנות נמת אביזרים
- ** ראה טבלת דיוגו אאפים וקובעים
- עמוד U64-03-150
- ניקוב חורים לניקוז מים
- עמוד U64-03-190
- ***
- ****



extol

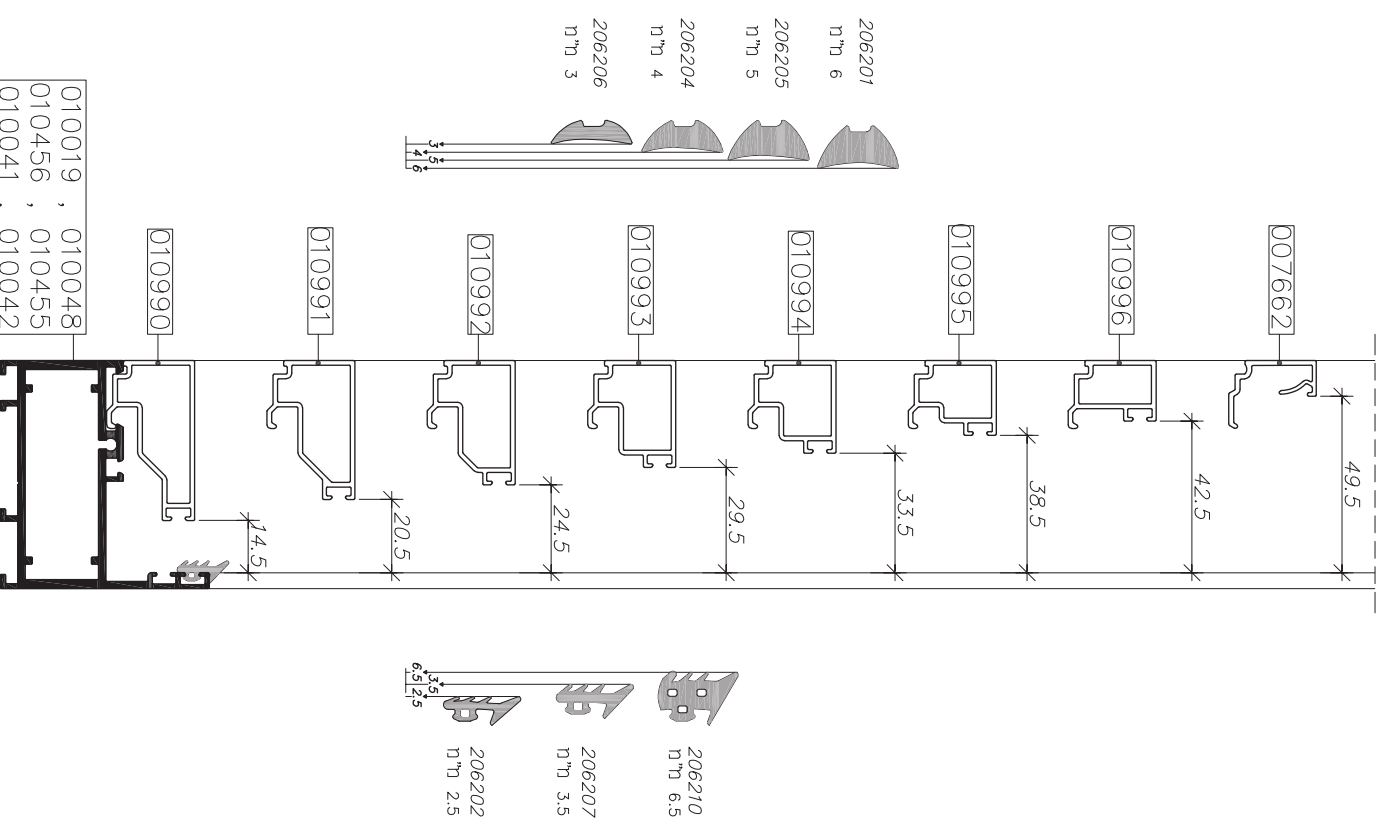
2021
U64-03-130 עמוד
163U6410 קובי
מס. גרסה

דלת פריחה פניחה עם קובע

U64

אטם חיצוני	אטם פנימי	דוכיות	סרגל זיגוג	מרווח זיגוג
206207	206201	ח"ח 24	010994	ח"ח 33.5
206207	206205	ח"ח 25		
206202	206201	ח"ח 26		
206207	206204	ח"ח 27		
206207	206206	ח"ח 28		
206202	206203	ח"ח 29	010995	ח"ח 38.5
206207	206201	ח"ח 29		
206207	206205	ח"ח 30		
206207	206204	ח"ח 31		
206207	206205	ח"ח 32		
206202	206204	ח"ח 32	010996	ח"ח 42.5
206202	206206	ח"ח 33		
206207	206203	ח"ח 34		
206207	206201	ח"ח 33		
206207	206205	ח"ח 34		
206202	206201	ח"ח 34	007662	ח"ח 49.5
206207	206204	ח"ח 35		
206202	206205	ח"ח 35		
206207	206206	ח"ח 36		
206202	206204	ח"ח 37		
206202	206206	ח"ח 37	010992	ח"ח 24.5
206202	206203	ח"ח 38		
206207	206201	ח"ח 40		
206207	206205	ח"ח 41		
206202	206201	ח"ח 41		
206207	206204	ח"ח 42	010993	ח"ח 29.5
206202	206205	ח"ח 42		
206202	206204	ח"ח 43		

אטם חיצוני	אטם פנימי	דוכיות	סרגל זיגוג	מרווח זיגוג
206207	206201	ח"ח 5	010990	ח"ח 14.5
206207	206205	ח"ח 6		
206202	206201	ח"ח 7		
206207	206204	ח"ח 8		
206202	206206	ח"ח 9		
206207	206203	ח"ח 9	010991	ח"ח 20.5
206202	206206	ח"ח 11		
206207	206201	ח"ח 12		
206202	206205	ח"ח 13		
206207	206204	ח"ח 14		
206207	206205	ח"ח 14	010992	ח"ח 24.5
206202	206206	ח"ח 15		
206207	206203	ח"ח 15		
206202	206206	ח"ח 15		
206207	206201	ח"ח 16		
206207	206205	ח"ח 16	010993	ח"ח 29.5
206202	206201	ח"ח 17		
206207	206204	ח"ח 17		
206202	206205	ח"ח 18		
206207	206206	ח"ח 18		
206202	206204	ח"ח 19	010994	ח"ח 33.5
206202	206206	ח"ח 19		
206210	206201	ח"ח 17	010995	ח"ח 38.5
206210	206205	ח"ח 18		
206210	206204	ח"ח 19	010996	ח"ח 42.5
206210	206206	ח"ח 20		

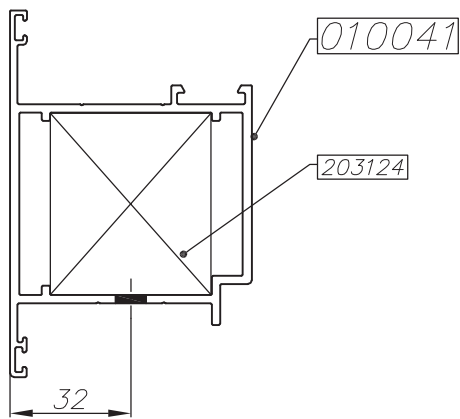
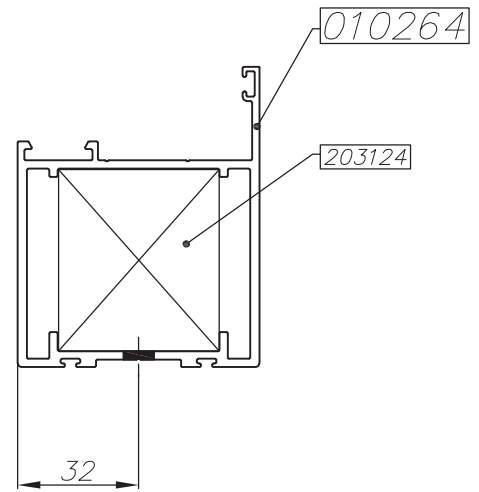
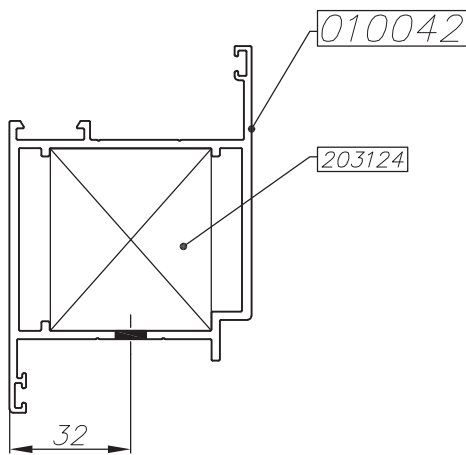
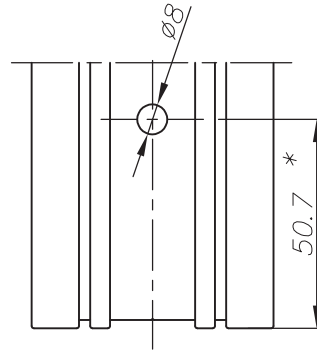
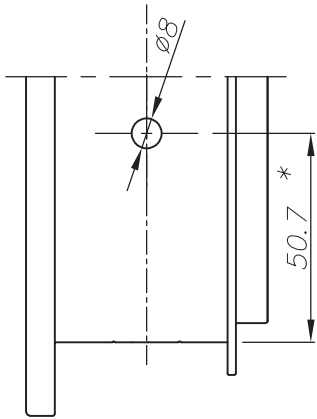


extal

2021
גריטה
ח"ח עמוד 140-03-064
ח"ח קובץ 114-063163

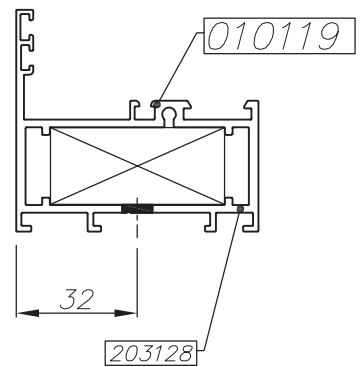
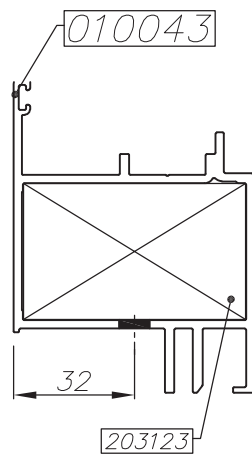
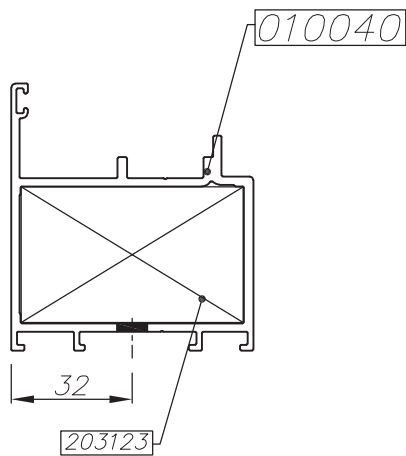
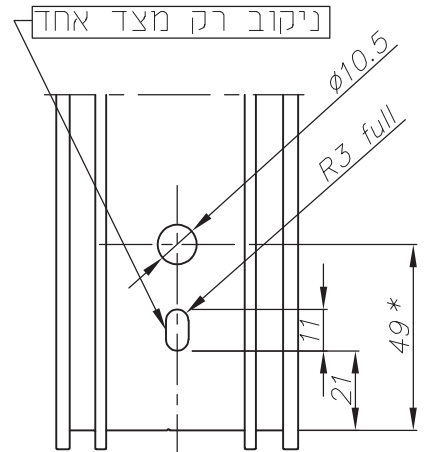
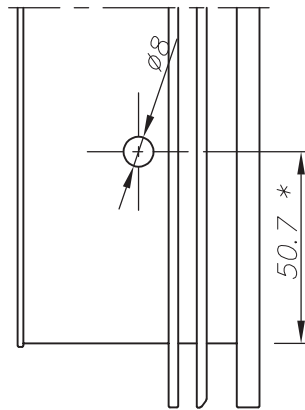
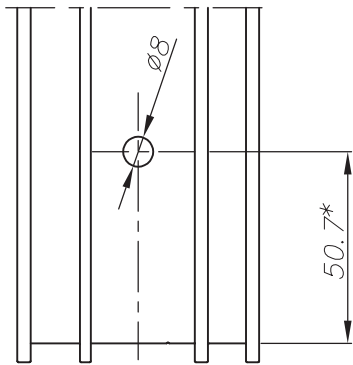
טבלת זיגוג וקובעוים
כנפים וקובעוים

U64



ניקוב חורים לפינות מק"ט 203124 יש לבצע במבלט מק"ט M209133

	<p>גרסה 2021 מס. עמוד U64-03-150 מס. קובץ 163U6412</p>	<p>פינוי לפינה בכנף</p>	<p>U64</p>
--	--	-------------------------	------------



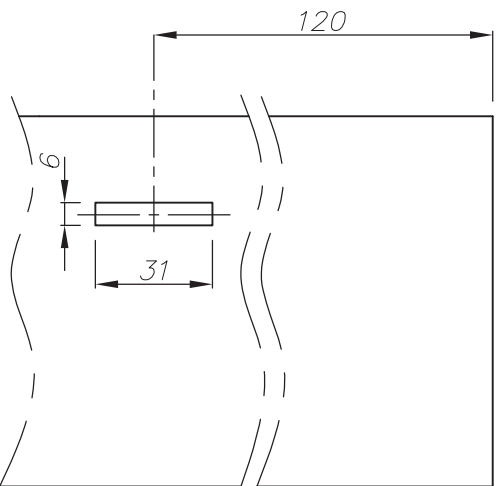
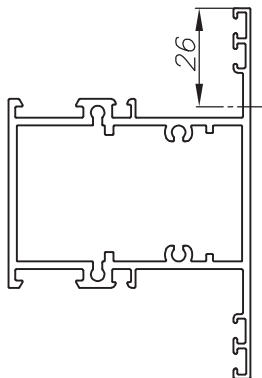
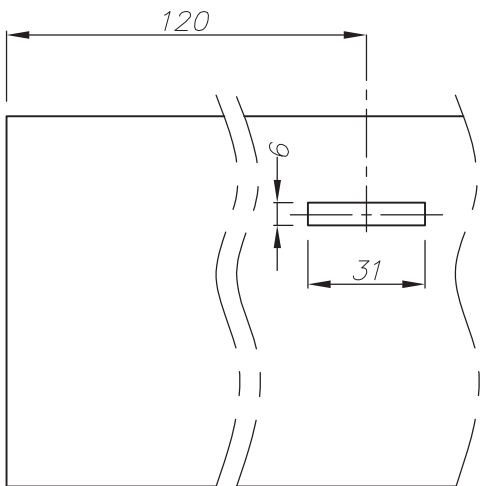
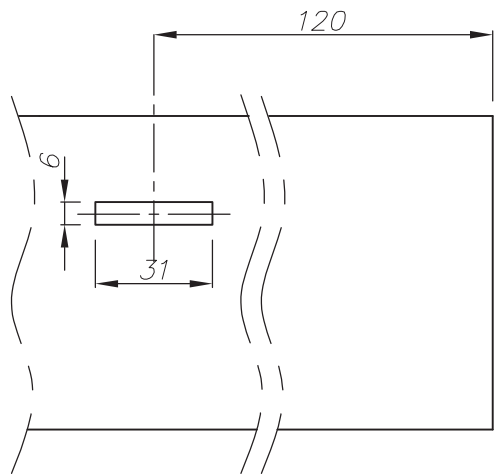
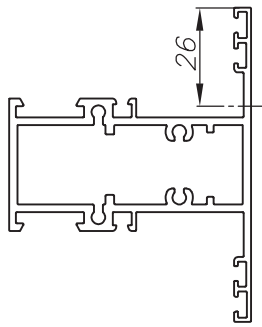
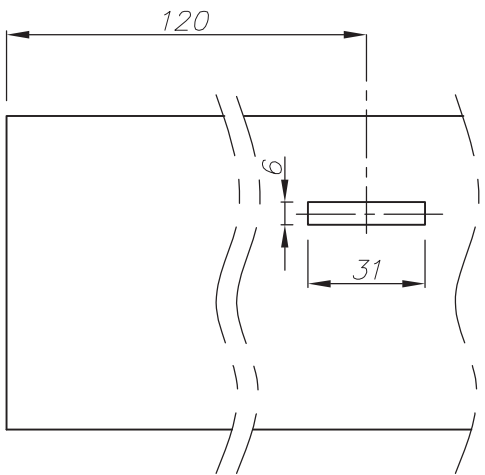
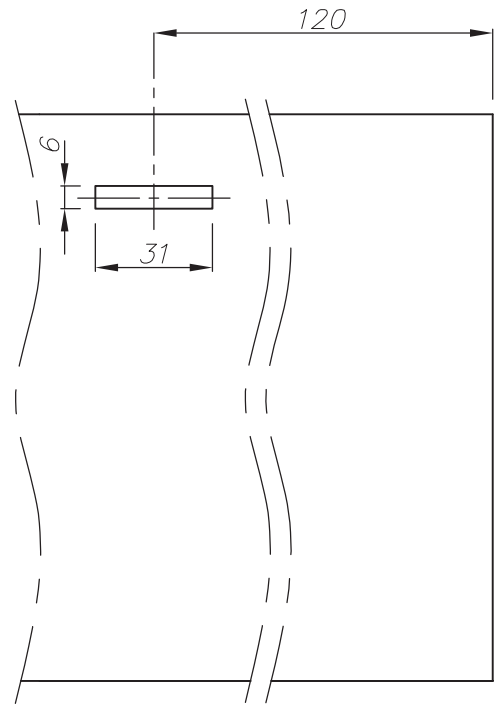
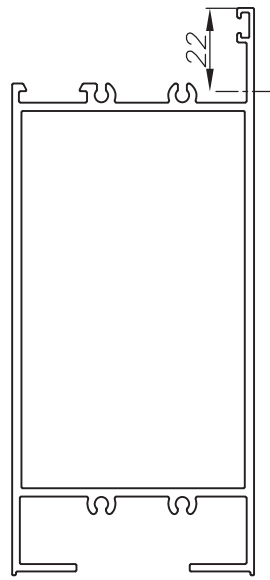
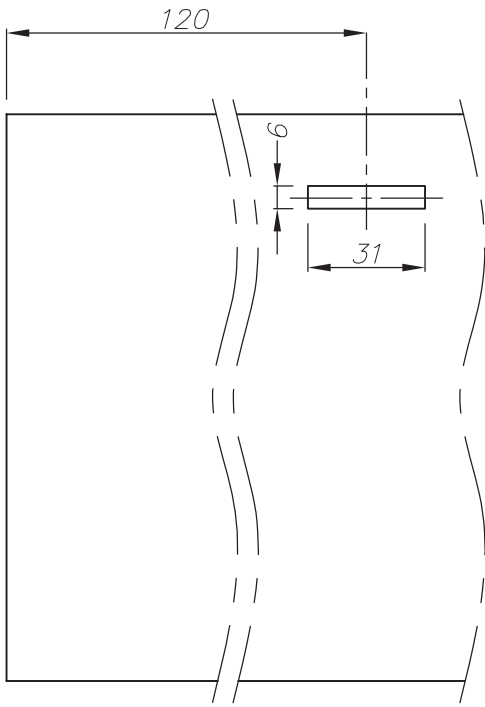
ניקוב חורים לפינות מק"ט 203123, 203128 יש לבצע במבלט מק"ט M209133

extal

גרסה 2021
 מס. עמוד U64-03-160
 מס. קובץ 163U6412

פינוי לפינה במשקוף

U64

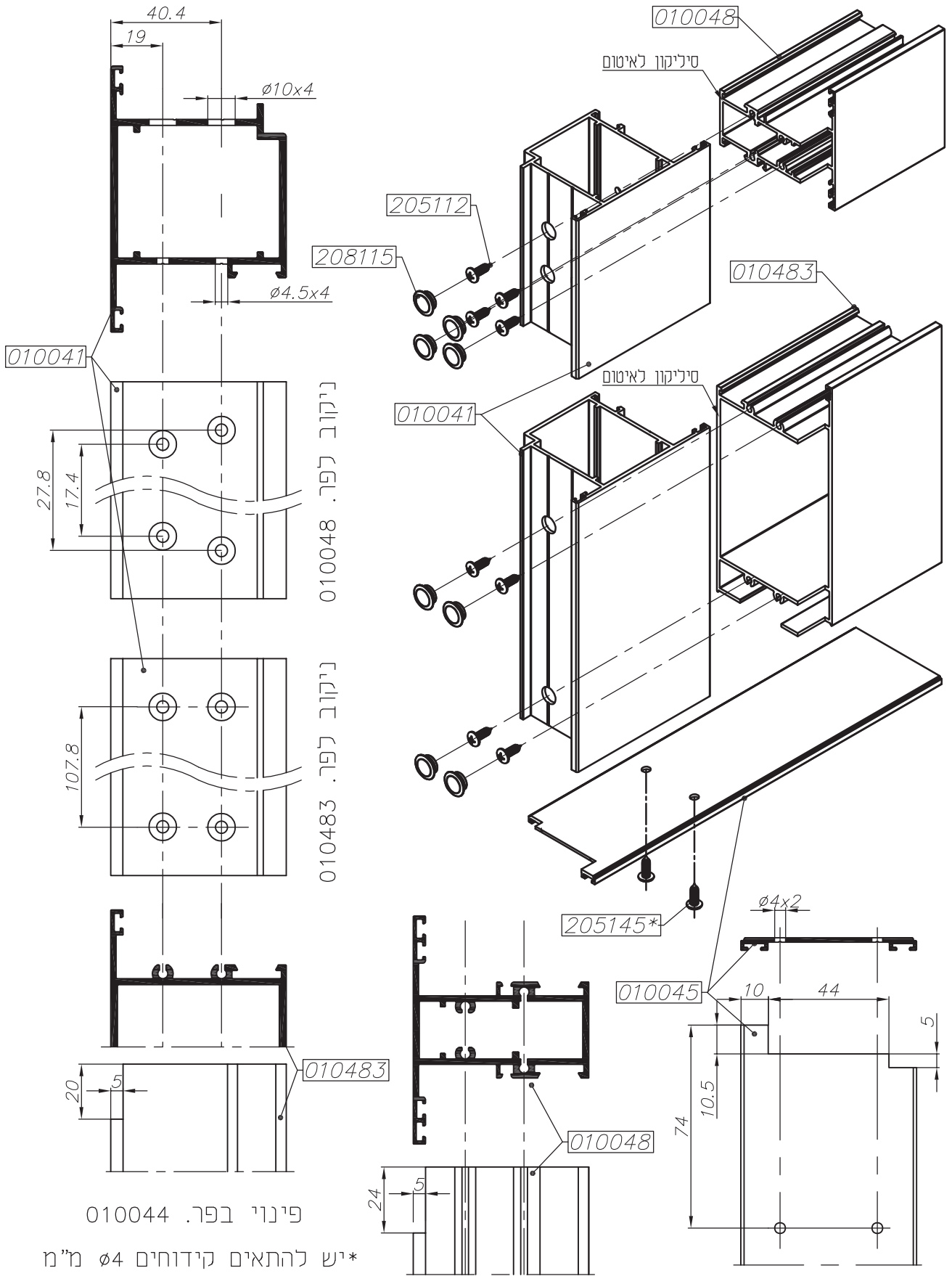


extal

גרסה 2021
 מס. עמוד U64-03-170
 מס. קובץ 163U6412

ניקוב חורים לניקוז מים

U64



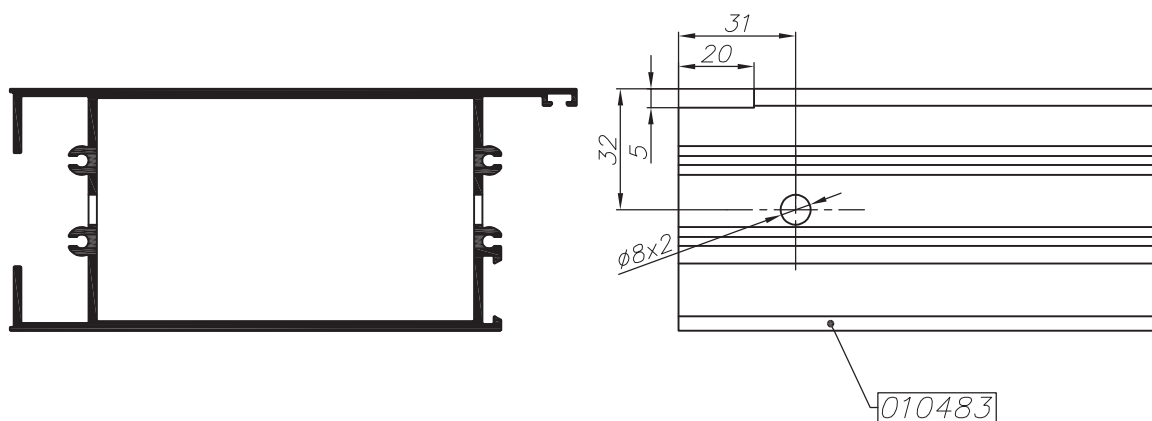
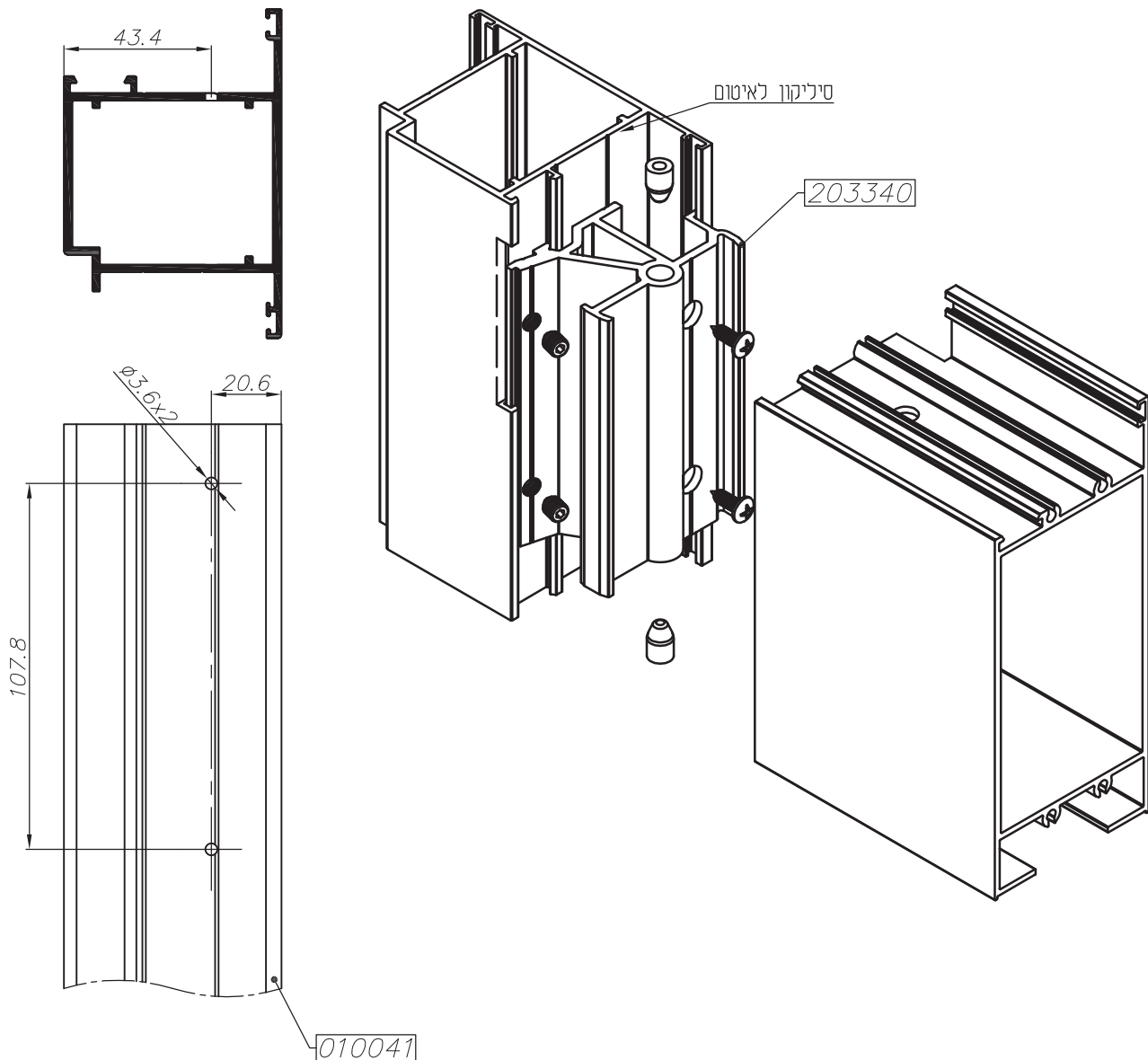
ניקוב לפר. 010048
 ניקוב לפר. 010483

פינוי בפר. 010044

פינוי בפר. 010048

פינוי וניקוב בפר. 010048

*יש להתאים קידוחים $\phi 4$ מ"מ
 בפר. 010045 לקידוחים $\phi 2.9$ מ"מ
 בפר. 010044.



איטום סינליקון בין אגף לפרופיל תחתון

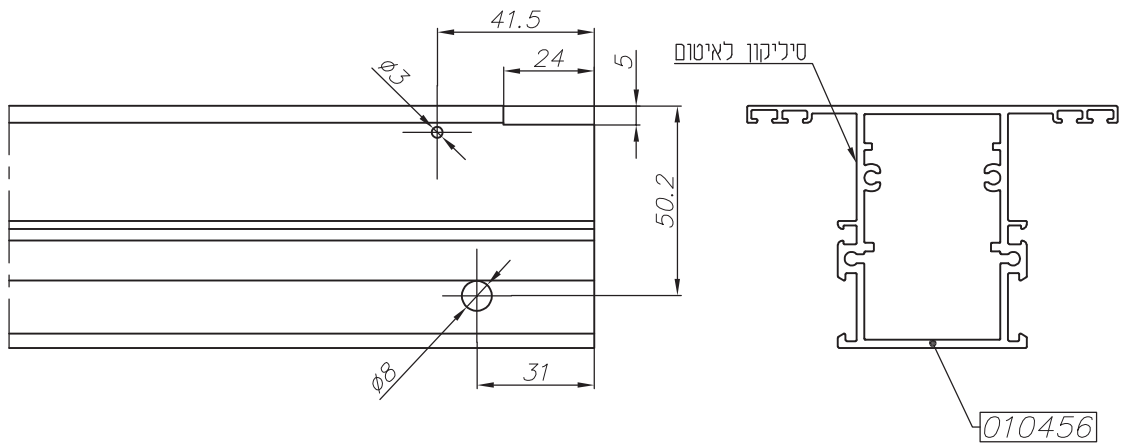
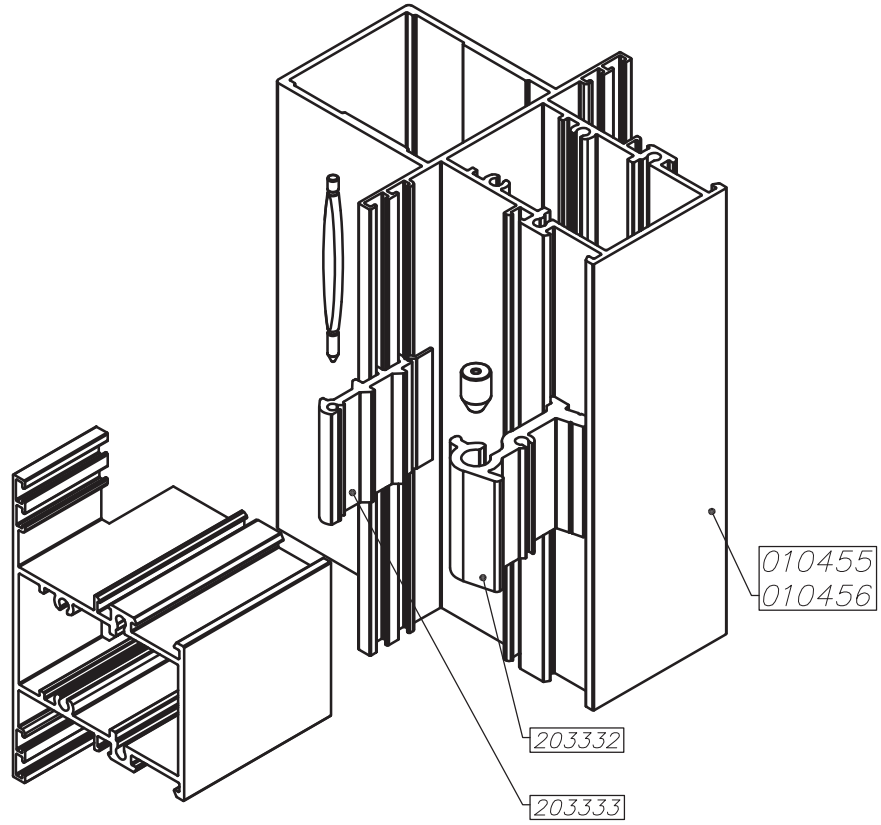
ק.מ. 1:2

extal

גרסה 2021
מס. עמוד U64-03-190
מס. קובץ 163U6413

חיבור פרופילי כנף

U64



איטום סיניקון בין אגף לפריפיל תחתון

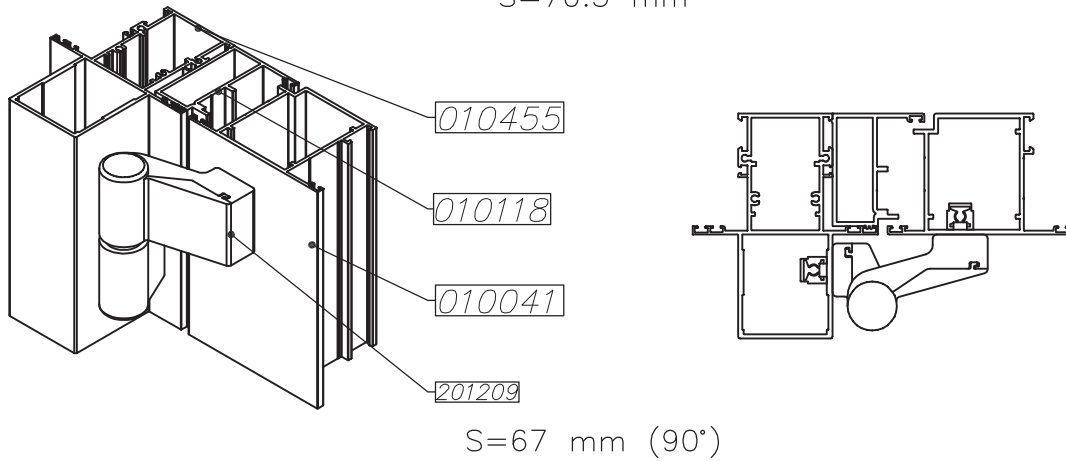
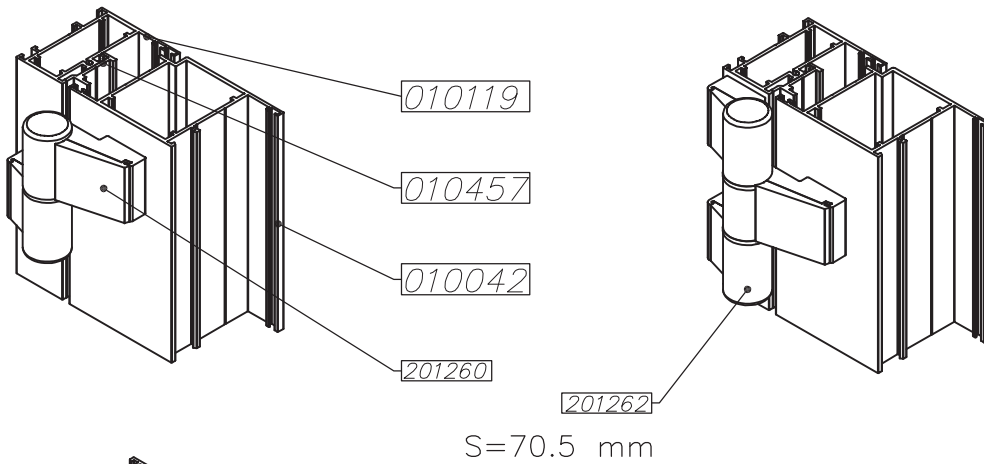
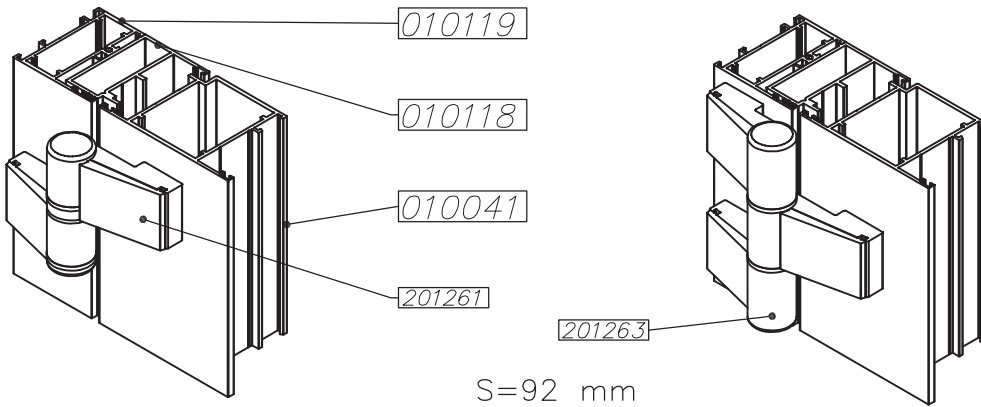
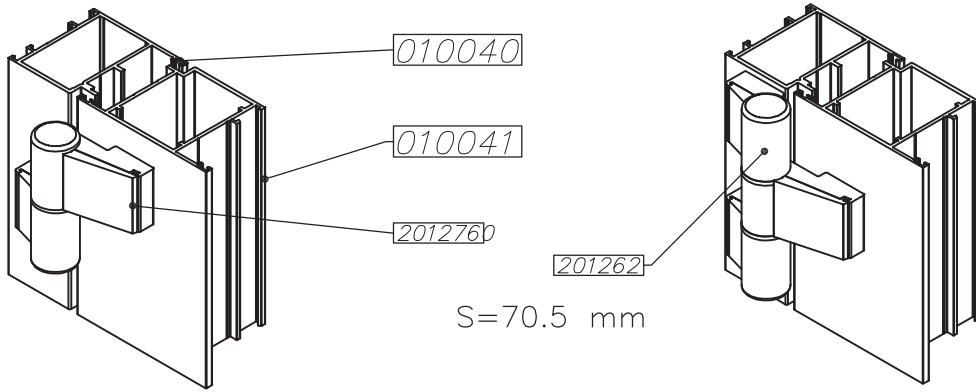
ק.מ. 1:2

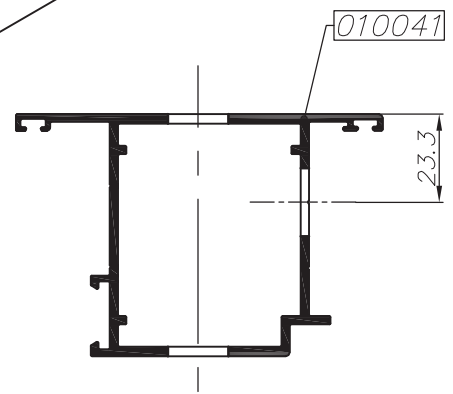
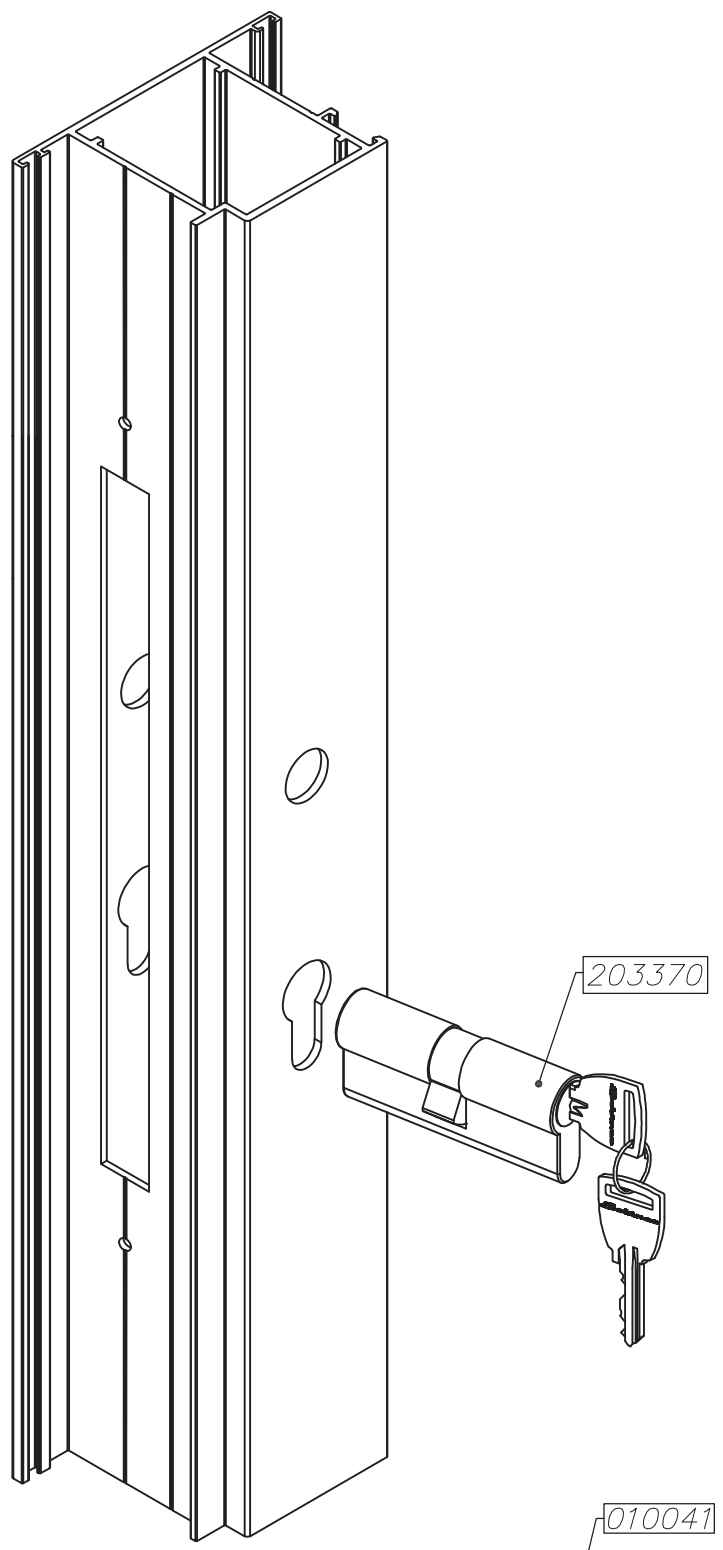
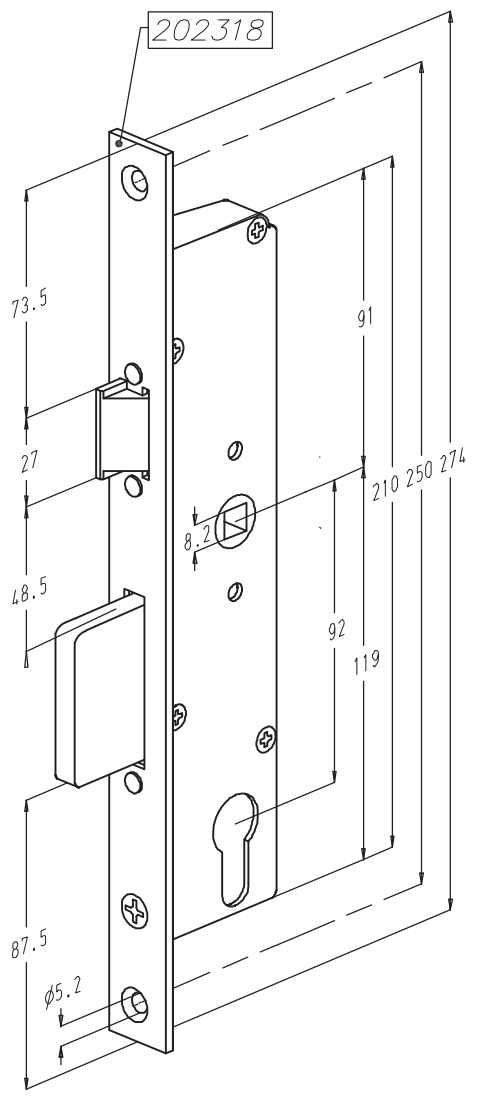
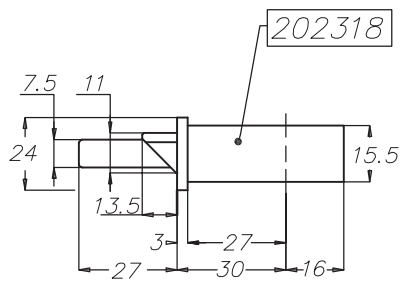
extal

גרסה 2021
מס. עמוד U64-03-200
מס. קובץ 163U6413

חיבור פרופילי כנף

U64



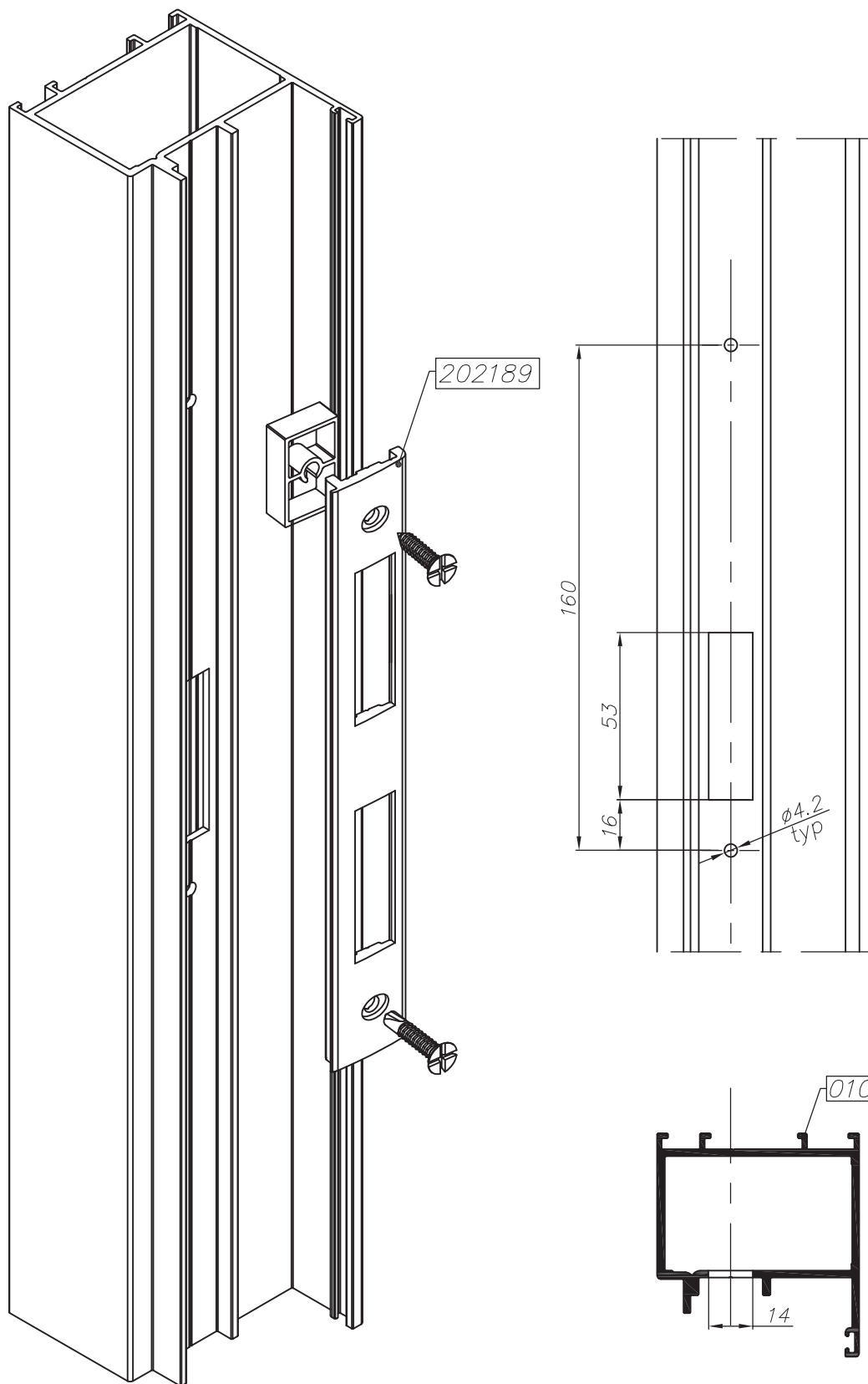


extal

גרסה 2021
 מס. עמוד U64-03-220
 מס. קובץ 163U6415

הרכבת מנעול

U64

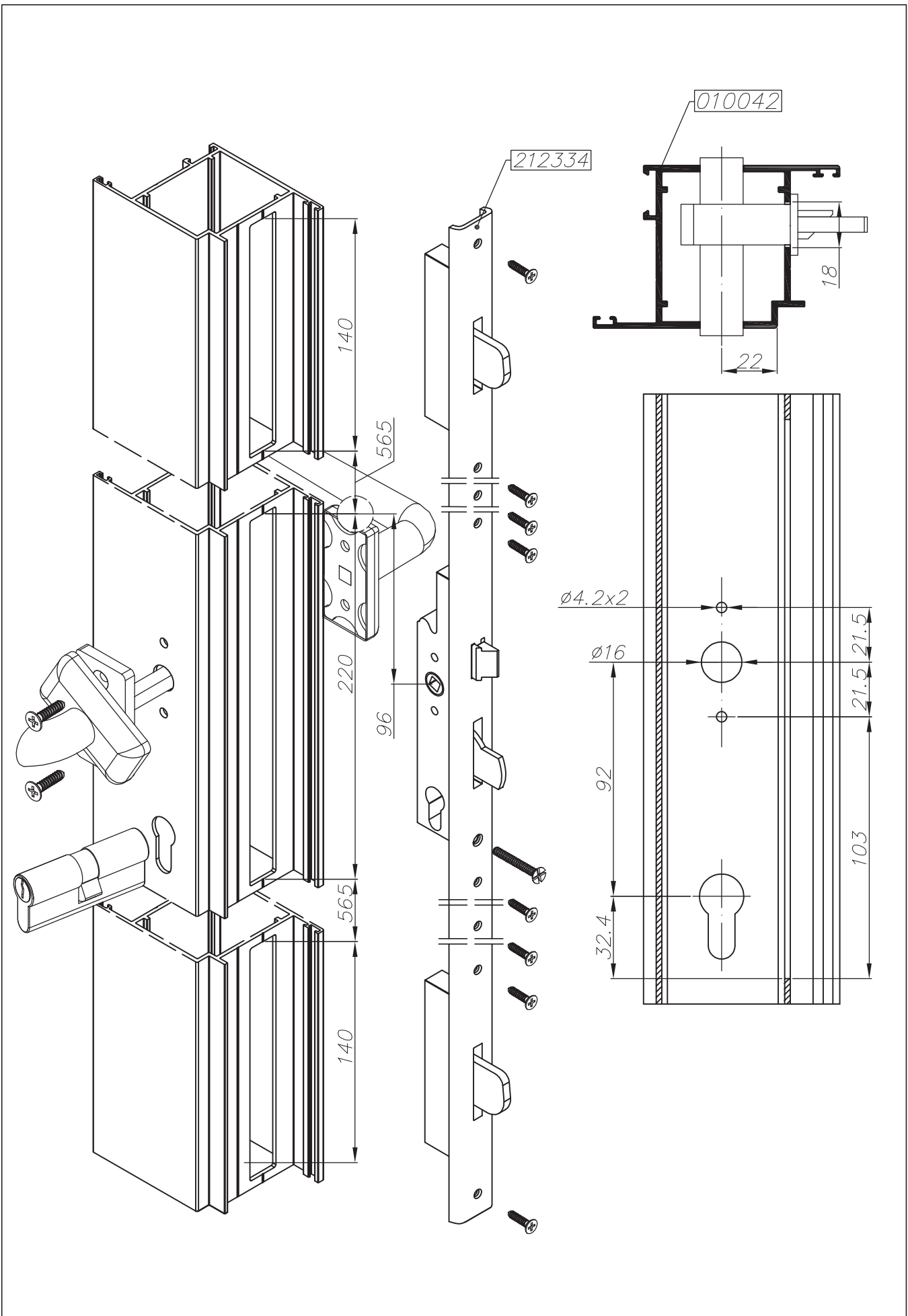



extal

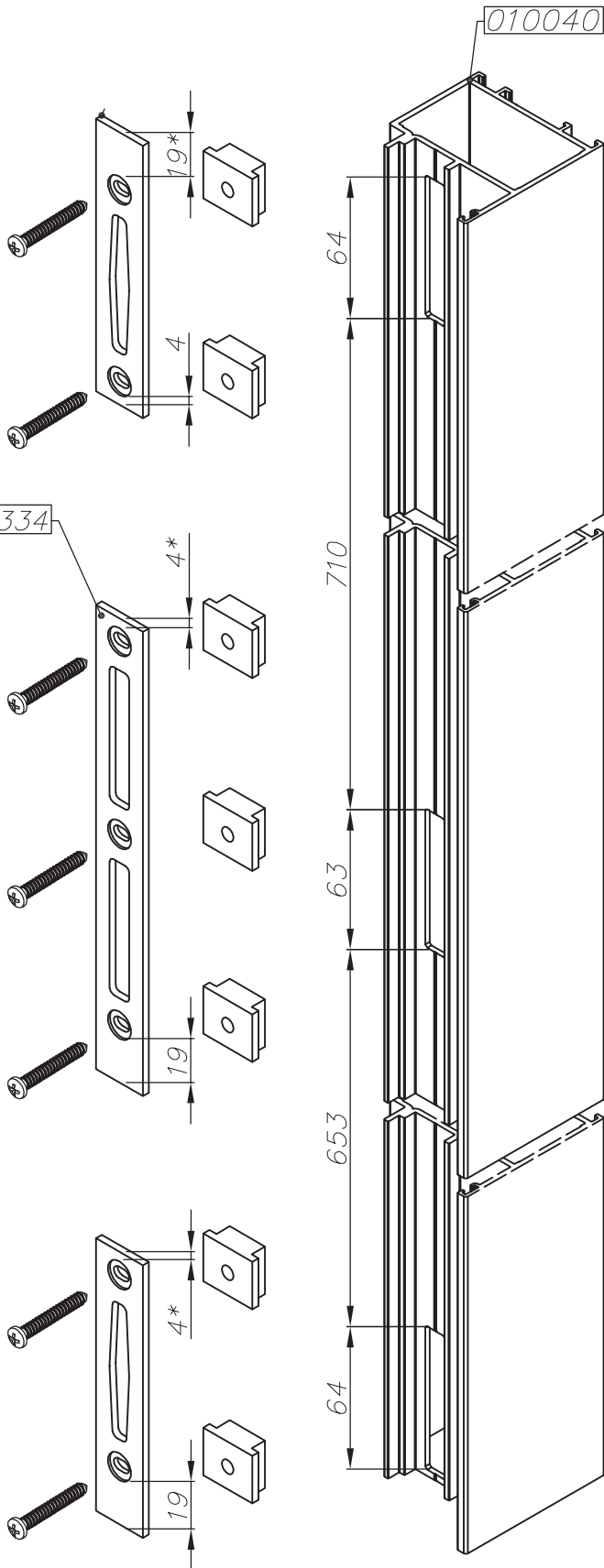
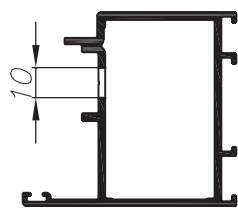
גרסה 2021
 מס. עמוד U64-03-230
 מס. קובץ 163U6415

הרכבת נגדי למנעול

U64



	<p>גרסה 2021 מס. עמוד U64-03-240 מס. קובץ 163U6416</p>	<p>מנגנון נעילה רב נקודתי</p>	<p>U64</p>
---	--	-------------------------------	------------

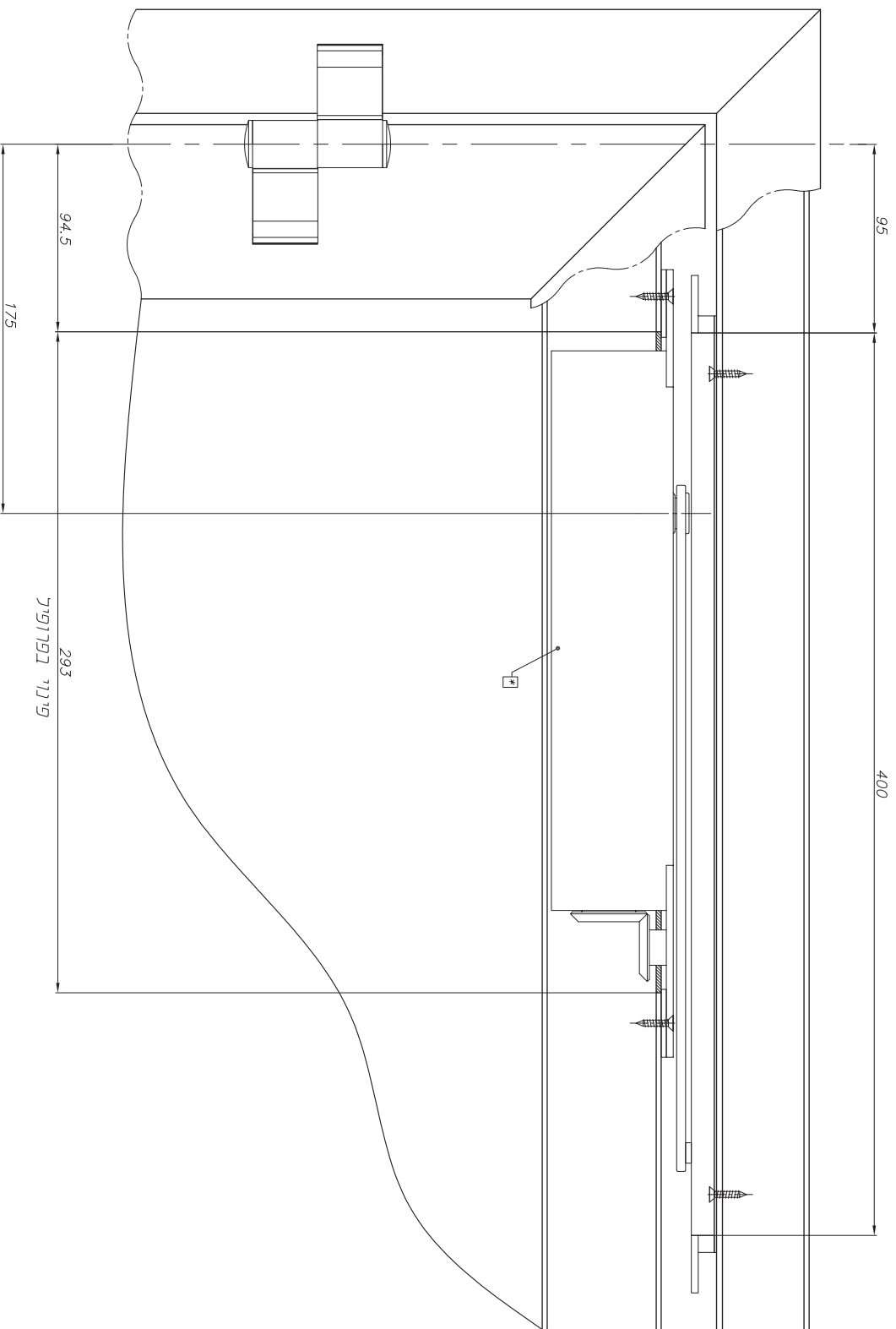
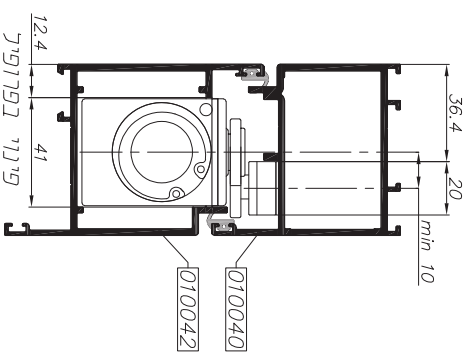


extal

גרסה 2021
 מס. עמוד U64-03-250
 מס. קובץ 163U6416

מנגנון נעילה רב נקודתי

U64



קנה מידה 1:2

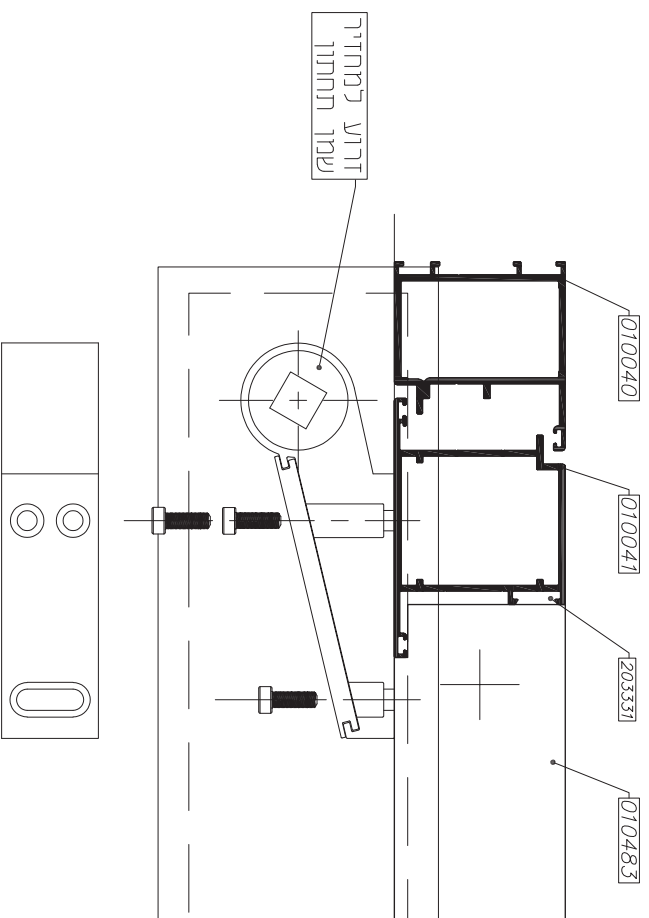
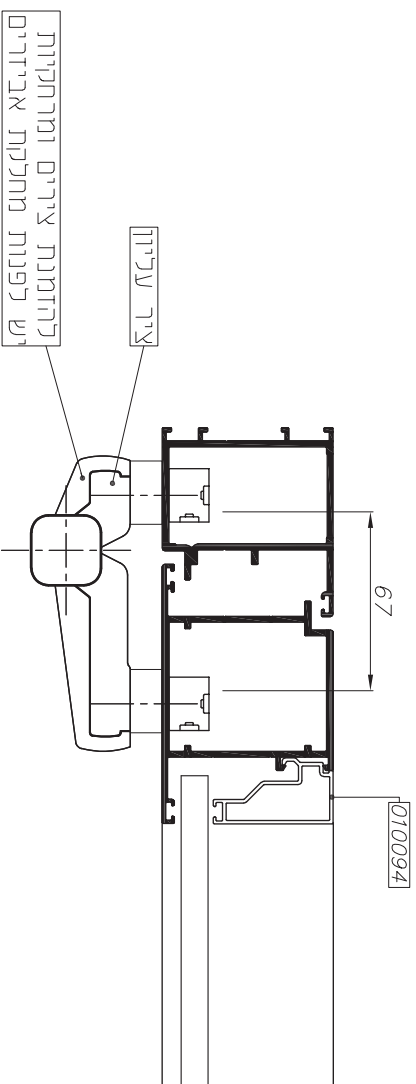
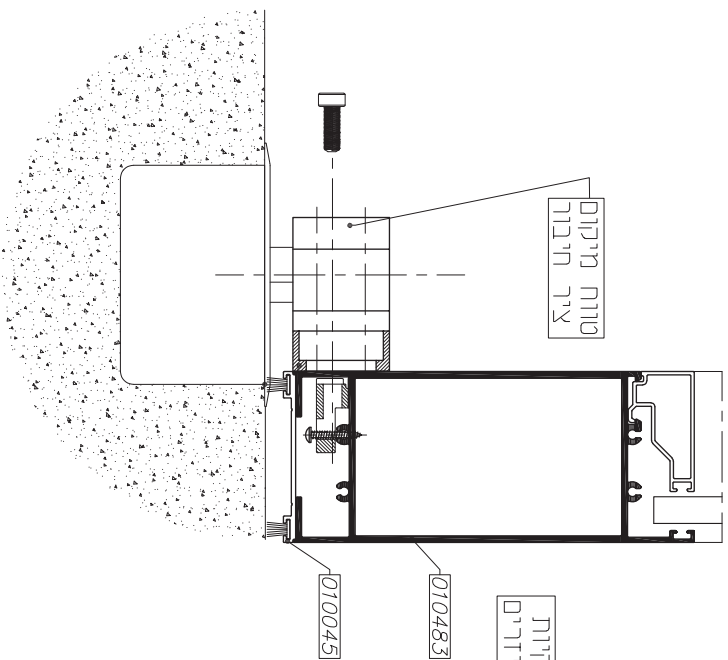
extal

גרסה
ממ 2021
ממ 03-260
ממ 17-417
ממ 16306

הרצת מחזורי שטח עליון סטרי

U64

*מחזורי שטח סטרי לא מוספק על ידי אקסטל.
שרטוט מתיריים למחזורי שטח: GEZE, EN3-6 BOXER



קנרה מידה 1:2

extal

2021
גריטה
ממ עמוד 163U6418
ממ עמוד 163U6418
ממ קובץ

הרכבת מחזיר שמו תחתון

U64

* מחזיר שמו רצפתי לא מסופק על ידי אקסטל.

דלת פתיחה HD
בעיצוב אורבני

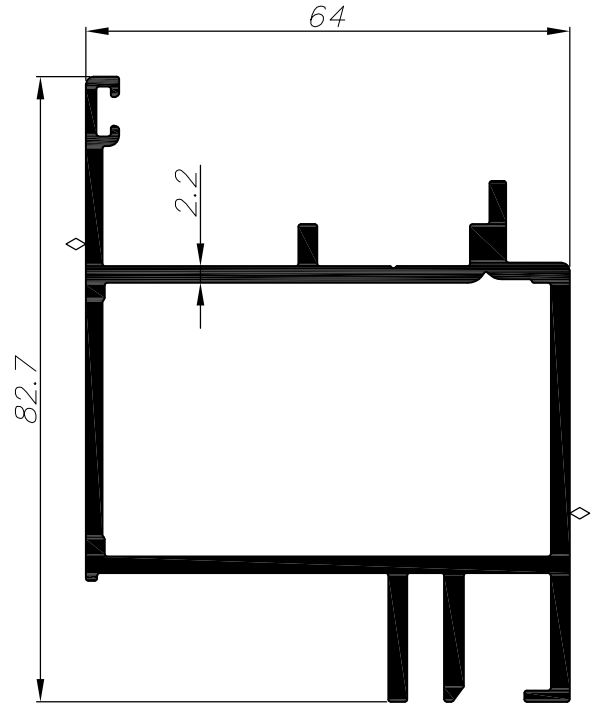
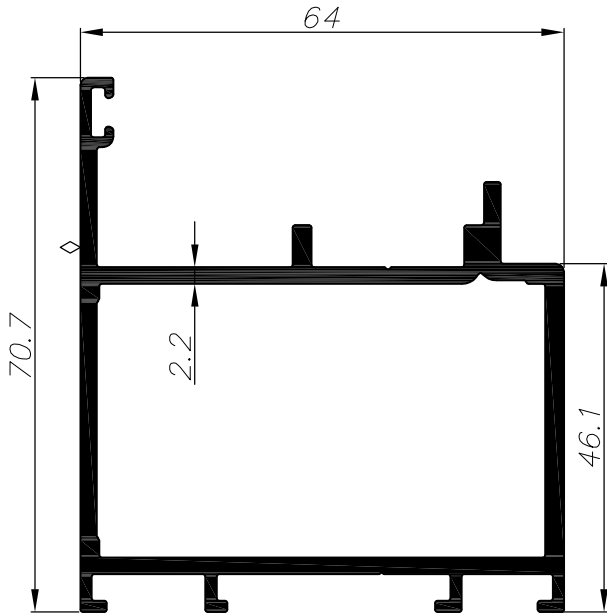
U 64

פרופילים

פרק 5

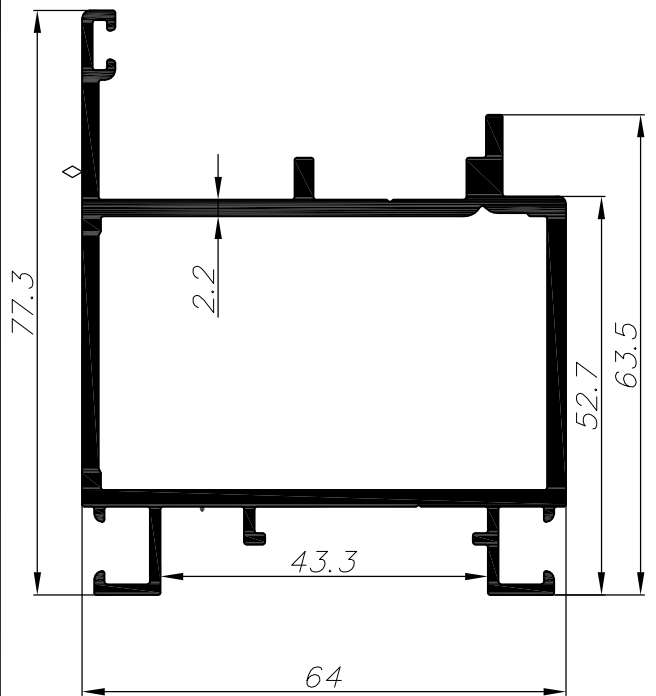
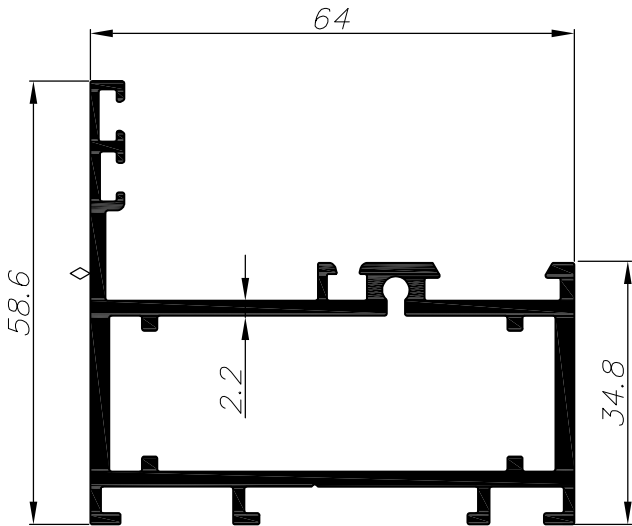
מקרא:

◇ משטח שעלולים להופיע בו קווי תפר



1.631	משקל דג/מ"א	משקורף		
35.7	cm ³ Ixx	35.7	היקף חיצוני ס"מ	010040
23.6	cm ³ Iyy	19.1	היקף פנימי ס"מ	

1.881	משקל דג/מ"א	משקורף לדלת לקיר מסך		
38.8	cm ³ Ixx	41.3	היקף חיצוני ס"מ	010043
33.7	cm ³ Iyy	21.5	היקף פנימי ס"מ	



1.421	משקל דג/מ"א	משקורף לקבוע		
10.3	cm ³ Ixx	35.5	היקף חיצוני ס"מ	010119
28.8	cm ³ Iyy	18.3	היקף פנימי ס"מ	

1.72	משקל דג/מ"א	משקורף לדלת		
40.70	cm ³ Ixx	40.70	היקף חיצוני ס"מ	010575
19.10	cm ³ Iyy	19.10	היקף פנימי ס"מ	

extal

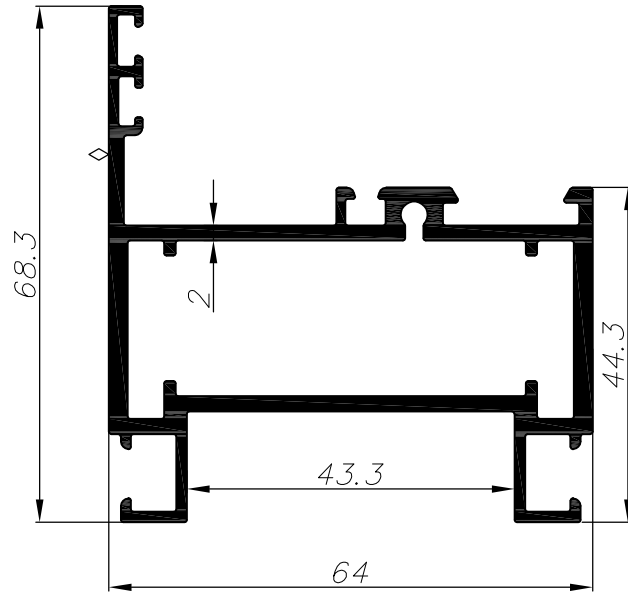
גרסה 2021
מס. עמוד U64-05-010
מס. קובץ 165U6402

רשימת פרופילים 1:1

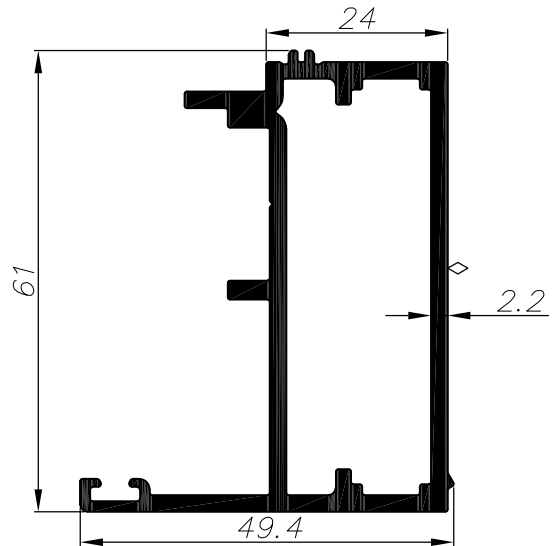
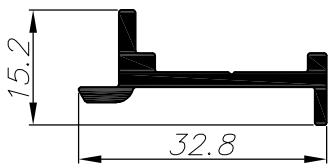
U64

מקרא:

משטח שעלולים להופיע בו קווי תפר



1.55	משקל קג/מ"א			משקוף לקבוע
13.70	cm ⁴ Ixx	39.80	היקף חיצוני ס"מ	010576
31.80	cm ⁴ Iyy	19.50	היקף פנימי ס"מ	



0.287	משקל קג/מ"א	תוספת למשקוף לקבוע		1.300	משקל קג/מ"א	מתהפך לדלת	
0.08	cm ⁴ Ixx	10.2	היקף חיצוני ס"מ	23.3	cm ⁴ Ixx	26.8	היקף חיצוני ס"מ
1.15	cm ⁴ Iyy	--	היקף פנימי ס"מ	7.5	cm ⁴ Iyy	16.0	היקף פנימי ס"מ

extal

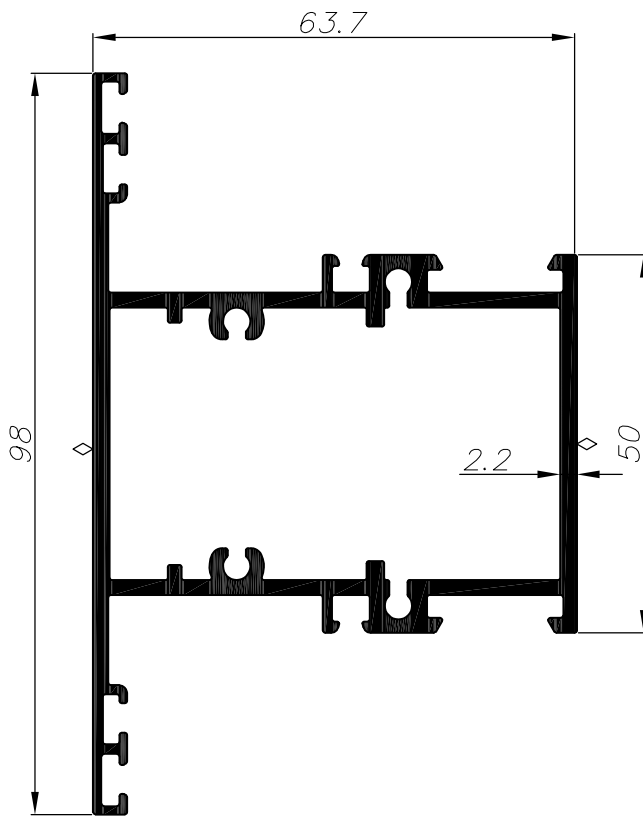
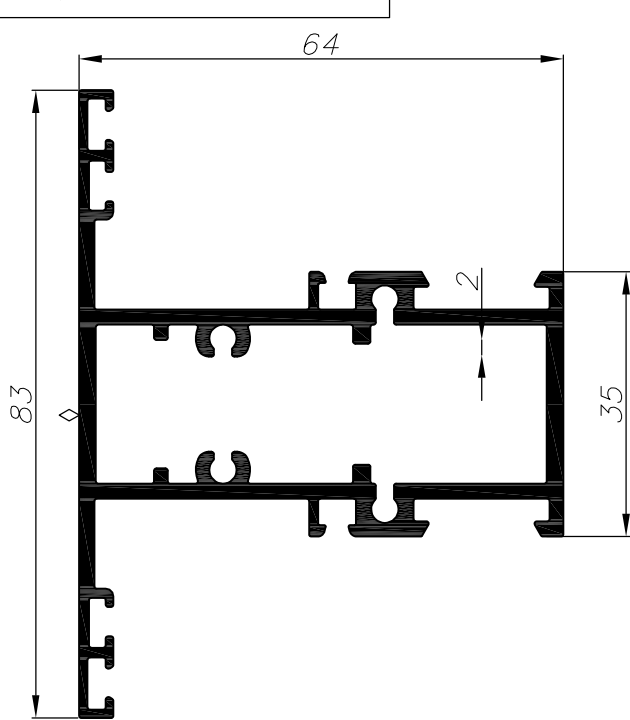
גרסה 2021
מס. עמוד U64-05-020
מס. קובץ 165U6402

רשימת פרופילים 1:1

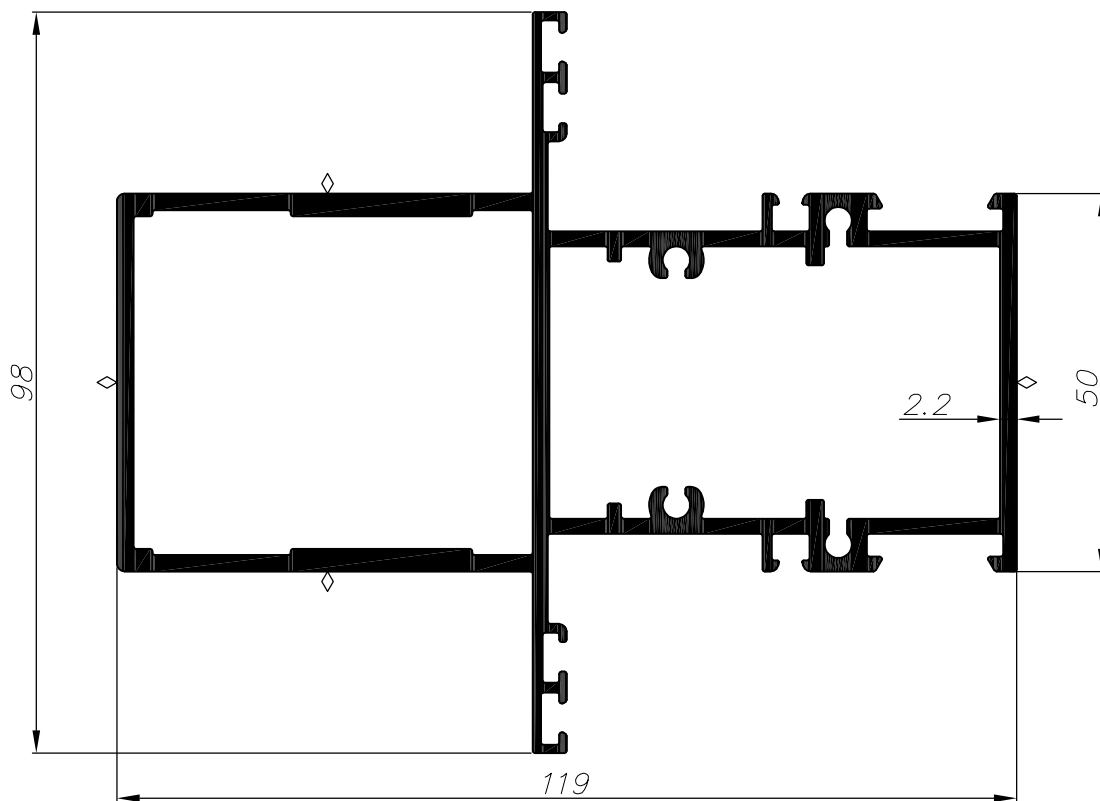
U64

מקרא:

משטח שעלולים להופיע בו קווי תפר



חציץ לכנף				חציץ			
1.666	משקל קג/מ"א			1.846	משקל קג/מ"א		
16.4	cm ⁴ Ixx	42.2	היקף חיצוני ס"מ	32.9	cm ⁴ Ixx	44.2	היקף חיצוני ס"מ
31.0	cm ⁴ Iyy	22.8	היקף פנימי ס"מ	37.5	cm ⁴ Iyy	25.7	היקף פנימי ס"מ
010048				010456			



חציץ מחודק			
2.884	משקל קג/מ"א		
50.4	cm ⁴ Ixx	56.1	היקף חיצוני ס"מ
141.4	cm ⁴ Iyy	45.5	היקף פנימי ס"מ
010455			

extal

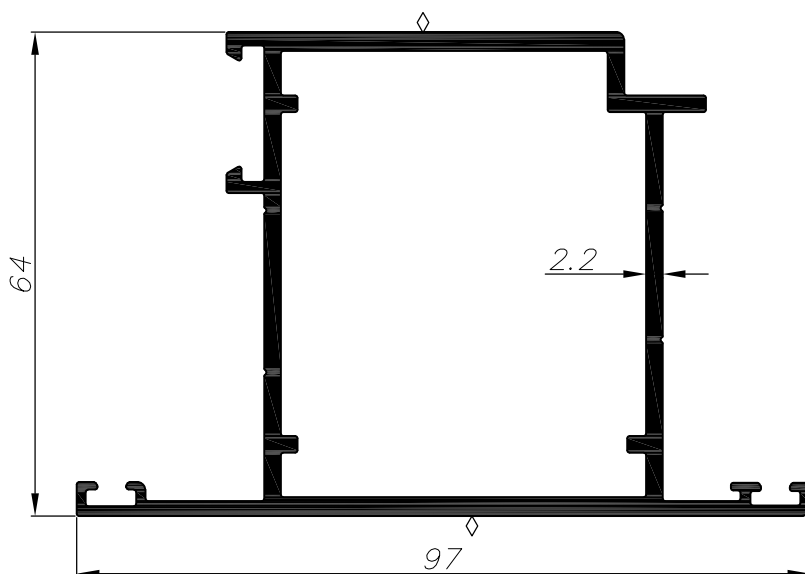
גרסה 2021
מס. עמוד U64-05-030
מס. קובץ 165U6402

רשימת פרופילים 1:1

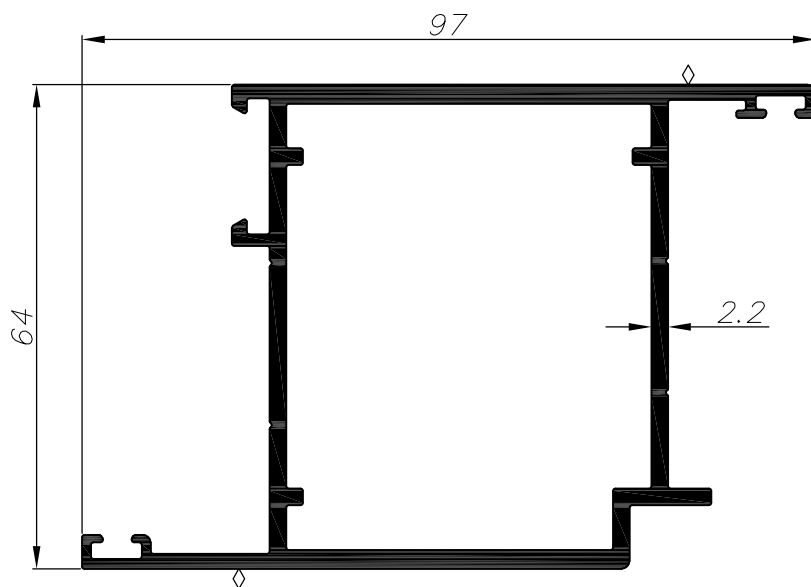
U64

מקרא:

משטח שעלולים להופיע בו קווי תפר



1.810	משקל קג/מ"א	כנף פתיחה החוצה		
42.8	cm ⁴ Ixx	39.0	היקף חיצוני ס"מ	010041
40.6	cm ⁴ Iyy	22.6	היקף פנימי ס"מ	



1.810	משקל קג/מ"א	כנף פתיחה פנימה		
43.8	cm ⁴ Ixx	39.0	היקף חיצוני ס"מ	010042
40.6	cm ⁴ Iyy	22.6	היקף פנימי ס"מ	

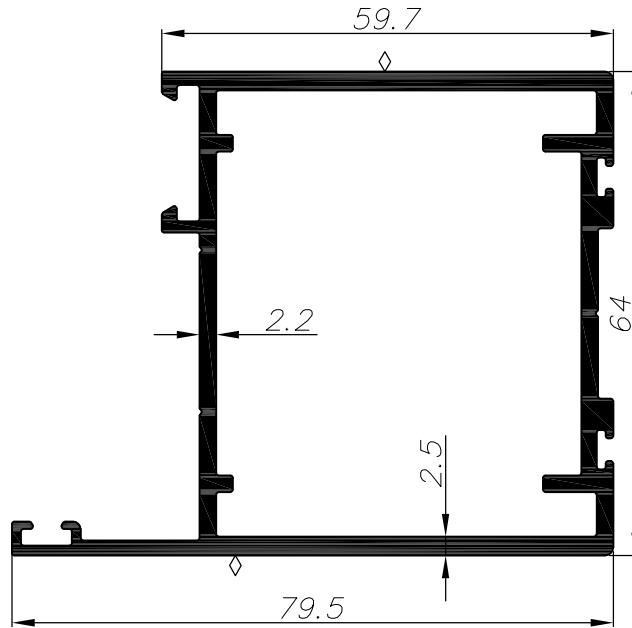
extal

גרסה 2021
מס. עמוד U64-05-040
מס. קובץ 165U6402

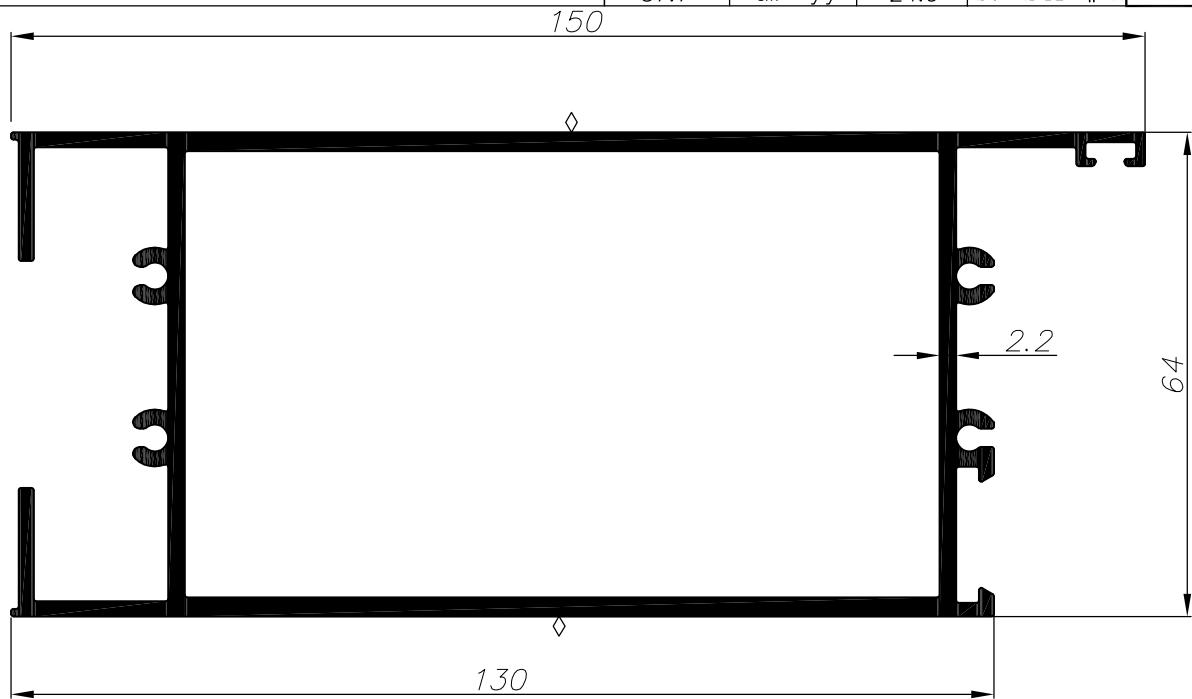
רשימת פרופילים 1:1

U64

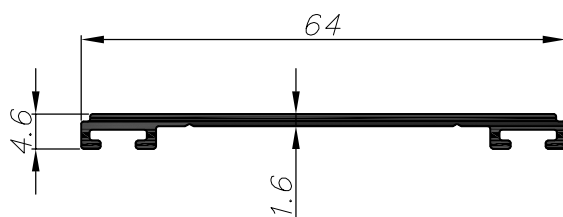
מקרא:
 משטח שעלולים להופיע בו קווי תפר



1.814	משקל קג/מ"א			מפגש כנפיים
42.0	cm ⁴ Ixx	34.6	היקף חיצוני ס"מ	010264
37.7	cm ⁴ Iyy	24.9	היקף פנימי ס"מ	



2.897	משקל קג/מ"א			פרופיל תחתון
73.4	cm ⁴ Ixx	62.9	היקף חיצוני ס"מ	010483
233.5	cm ⁴ Iyy	31.7	היקף פנימי ס"מ	



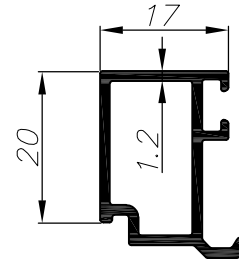
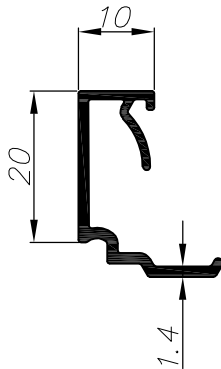
0.340	משקל קג/מ"א			מחזיק מברשת
0.01	cm ⁴ Ixx	16.2	היקף חיצוני ס"מ	010045
5.3	cm ⁴ Iyy	---	היקף פנימי ס"מ	



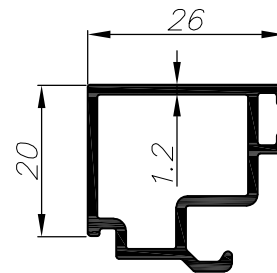
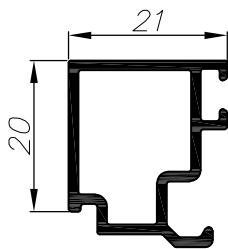
גרסה 2021
 מס. עמוד U64-05-050
 מס. קובץ 165U6402

רשימת פרופילים 1:1

U64



0.212	משקל קג/מ"א	סרגל למרווח זיגוג 50 מ"מ			0.224	משקל קג/מ"א	סרגל למרווח זיגוג 43 מ"מ		
0.62	cm ⁴ Ixx	12.5	היקף חיצוני סמ	007662	0.77	cm ⁴ Ixx	10.7	היקף חיצוני סמ	010996
0.21	cm ⁴ Iyy	---	היקף פנימי סמ		0.36	cm ⁴ Iyy	6.1	היקף פנימי סמ	



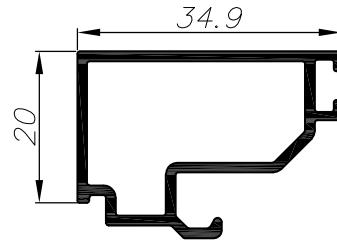
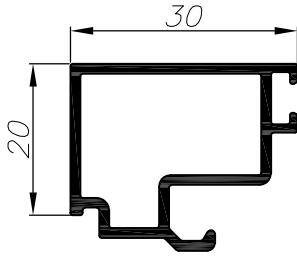
0.323	משקל קג/מ"א	סרגל למרווח זיגוג 39 מ"מ			0.359	משקל קג/מ"א	סרגל למרווח זיגוג 34 מ"מ		
0.85	cm ⁴ Ixx	11.5	היקף חיצוני סמ	010995	0.94	cm ⁴ Ixx	12.5	היקף חיצוני סמ	010994
0.56	cm ⁴ Iyy	6.85	היקף פנימי סמ		0.93	cm ⁴ Iyy	7.8	היקף פנימי סמ	

extal

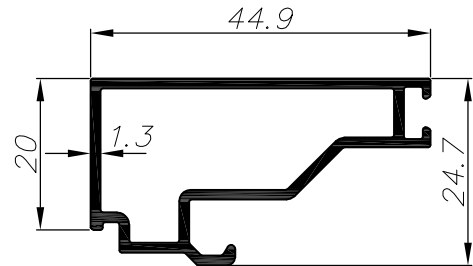
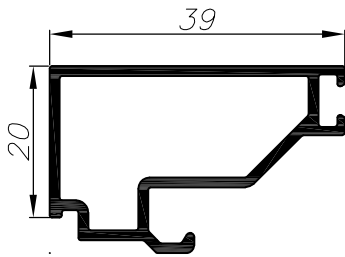
גרסה 2021
 מס. עמוד U64-05-060
 מס. קובץ 165U6402

רשימת פרופילים 1:1

U64



0.386	משקל דג/מ"א	סרגל למרווח זיגוג 30 מ"מ				0412	משקל דג/מ"א	סרגל למרווח זיגוג 25 מ"מ			
1.0	cm ⁴ Ixx	13.3	היקף חיצוני סמ	010993	1.0	cm ⁴ Ixx	14.0	היקף חיצוני סמ	010992		
1.3	cm ⁴ Iyy	8.65	היקף פנימי סמ		1.9	cm ⁴ Iyy	9.4	היקף פנימי סמ			



0.439	משקל דג/מ"א	סרגל למרווח זיגוג 21 מ"מ				0.478	משקל דג/מ"א	סרגל למרווח זיגוג 15 מ"מ			
1.1	cm ⁴ Ixx	14.7	היקף חיצוני סמ	010991	1.2	cm ⁴ Ixx	15.9	היקף חיצוני סמ	010990		
2.5	cm ⁴ Iyy	10.0	היקף פנימי סמ		3.5	cm ⁴ Iyy	11.8	היקף פנימי סמ			

דלת פתיחה HD
בעיצוב אורבני

U 64

אביזרים

פרק 6












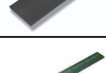








מק"ט	תאור	תמונה	ציפוי	חומר	יחידה	מס. עמוד בקטלוג
201260	ציר 2 חלקים 70.5 מ"מ		MF,R S,A	אלומניום	יח'	U64-06-040
201261	ציר 2 חלקים 92 מ"מ		MF,R S,A	אלומניום	יח'	U64-06-040
201262	ציר 3 חלקים 70.5 מ"מ		MF,R S,A	אלומניום	יח'	U64-06-040
201263	ציר 3 חלקים 92 מ"מ		MF,R S,A	אלומניום	יח'	U64-06-040
201269	פלטקה לחיבור ציר 2 חלקים		MF	אלומניום	יח'	U64-06-040
201268	סט פלטקות לחיבור ציר 3 חלקים		MF	אלומניום	יח'	U64-06-040
201209	ציר לדלת 67 מ"מ 2 חלקים		MF,R S,A	אלומניום	יח'	U64-06-040
203340	מחבר חציג לקבוע		MF	אלומניום	סט'	U64-06-040
203124	פינה טרודה 42.5X48 mm		MF	אלומניום	סט'	U64-06-050
203123	פינה טרודה 35.9X58.7 mm		MF	אלומניום	סט'	U64-06-050
203180	פינה טרודה 10.1X51.6 mm		MF	אלומניום	סט'	U64-06-050
203128	פינת מתיחה 20.3X46.0 mm		MF	אלומניום	סט'	U64-06-050
202189	נגדי למנעול		MF	זמק	יח'	U64-06-050
202370	צילינדר		אבץ	פליז	יח'	U64-06-050
202371	צילינדר		אבץ	פליז	יח'	U64-06-050
202318	מנעול רגיל 30 מ"מ		MF	פלדה	יח'	U64-06-050
202319	מנעול רול 30 מ"מ		MF	פלדה	יח'	U64-06-050
212355	מנעול עם לשונית 30 מ"מ				יח'	U64-06-060
212356	מנעול רול 30 מ"מ				יח'	U64-06-060
203601	מרחקיה למשקוף		MF	אלומניום	יח'	U64-06-060
202252	סט ידיות חצי קפיצי		MF,R S,A	זמק	יח'	U64-06-060
203332	מחבר חציג		MF,R,S,A	אלומניום	יח'	U64-06-060

extal












גרסה 2021
מס. עמוד U64-06-010
מס. קובץ 166U6401

אינדקס אביזרים מוקטן

U64

מק"ט	תאור	תמונה	ציפוי	חומר	יחידה	מס. עמוד בקטלוג
203326	מחבר חציג		MF,R	אלומניום	יח'	U64-06-060
203333	מחבר עזר לסט 203332		MF	זמק	יח'	U64-06-060
202415	בריו		MF,R		יח'	U64-06-070
M209603	מפתח לכיוונון צירים					U64-06-070
207208	משאבה לחומר איטום לסדקים צרים		MF,R		יח'	U64-06-070
207202	חומר איטום לסדקים צרים		---	---	---	U64-06-070
208104	סט פקקים למפגש כנפיים		B	ניילון		U64-06-070
208130	מכסה $\varnothing 11$ מ"מ		B,W	פלסטיק	יח'	U64-06-070
212166	נגדי עליון מתכוונן		B	ניילון	יח'	U64-06-080
208703	הגבהות זיגוג 2x24x100		MF	פלסטיק	יח'	U64-06-080
208704	הגבהות זיגוג 2x15x100		MF	פלסטיק	יח'	U64-06-080
208707	הגבהות זיגוג 2x40x100		B	פלסטיק	יח'	U64-06-080
208708	הגבהות זיגוג 2x34x100		MF	פלסטיק	יח'	U64-06-080
208709	הגבהות זיגוג 2x26x100		MF	פלסטיק	יח'	U64-06-080
208710	הגבהות זיגוג 4x26x100		MF	פלסטיק	יח'	U64-06-080
208731	הגבהות זיגוג 5x12x100		MF	פלסטיק	יח'	U64-06-080
208117	פקק ניקוז		B	ניילון	יח'	U64-06-080
212165	כוסית לא קפיצית		MF	פליז	יח'	U64-06-080
M209214	שבלונה לקדיחת חורים לציר		MF	אלומניום	יח'	U64-06-080
M209160	מבלט אוניברסלי		---	---	---	U64-06-080



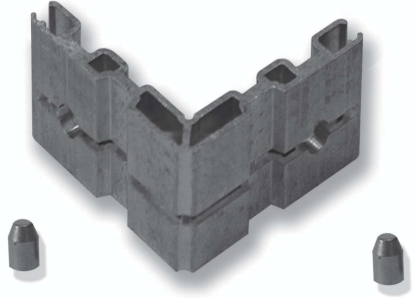
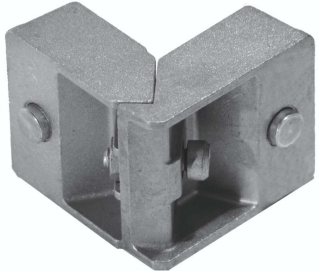
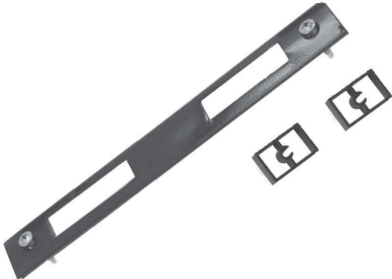
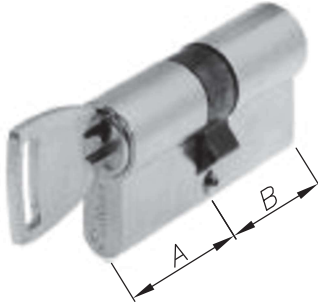



	גרסה 2021	אינדקס אביזרים מוקטן	U64
	מס. עמוד U64-06-020 מס. קובץ 166U6401		

מק"ט	תאור	תמונה	ציפוי	חומר	יחידה	מס. עמוד בקטלוג
אטמים						
206203	אטם זיגוג פנימי 2 מ"מ		B	EPDM	מטר	U64-06-090
206206	אטם זיגוג פנימי 3 מ"מ		B	EPDM	מטר	U64-06-090
206204	אטם זיגוג פנימי 4 מ"מ		B	EPDM	מטר	U64-06-090
206205	אטם זיגוג פנימי 5 מ"מ		B	EPDM	מטר	U64-06-090
206201	אטם זיגוג פנימי 6 מ"מ		B	EPDM	מטר	U64-06-090
206202	אטם זיגוג חיצוני 2.5 מ"מ		B	EPDM	מטר	U64-06-090
206207	אטם זיגוג חיצוני 3.5 מ"מ		B	EPDM	מטר	U64-06-090
206210	אטם זיגוג חיצוני 6.5 מ"מ		B	EPDM	מטר	U64-06-090
206402	אטם כנף-משקוף		B	EPDM	מטר	U64-06-090
206703	מברשת 6.9x1200 מ"מ		B	פוליפרופילן	מטר	U64-06-090
206705	מברשת 4.8x1000 מ"מ		B	פוליפרופילן	מטר	U64-06-090

מקרא ציפויים:

Bשחור
Wלבן
R.....RAL
Aאנודיז
Sמיוחדים
MF.....ללא ציפוי

ציר 2 חלקים 92 מ"מ	201261	201260	ציר 2 חלקים 70.5 מ"מ
			
ציר 3 חלקים 92 מ"מ	201263	201262	ציר 3 חלקים 70.5 מ"מ
			
פלטקות לחיבור ציר 3 חלקים	201269	201268	פלטקות לחיבור ציר 2 חלקים
			
מחבר חציג לקבוע	203340	201209	ציר לדלת 67 מ"מ 2 חלקים
	עבור פר' 010483	עבור פר' 010455	
	גרסה 2021 מס. עמוד U64-06-020 מס. קובץ 166U6401	אינדקס אביזרים	U64

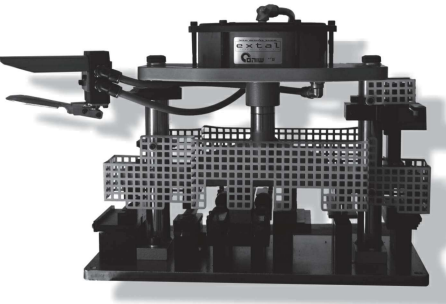

פינה טרודה 42.5X48 mm	203124	203123	פינה טרודה 35.9X58.7 mm
	עבור פר'	עבור פר'	
	010041	010040	
	010042	010043	
	010264		
פינה טרודה 10.1X51.6 mm	203180	203128	פינת מתיחה 20.3X46.0 mm
	עבור פר'	עבור פר'	
	010118	010119	
נגדי למנעול	202189	2023**	צילינדר
	מק"ט אביזר	A*B	
	202370	35*45	
	202371	40*40	
מנעול רגיל 30 מ"מ	202318	202319	מנעול רול 30 מ"מ
			
	גרסה 2021 מס. עמוד U64-06-030 מס. קובץ 166U6401	אינדקס אביזרים	U64


מנעול עם לשונית 30 מ"מ	212355	212356	מנעול רול 30 מ"מ	
				
מרחקיה למשקוף	203601	202252	סט ידיות חצי קפיצי	
				
מחבר חצי	203332	203326	מחבר חצי	
		עבור פר' 010455		
		010048		
		203333	מחבר עזר לסט 203332	
				
	<p>גרסה 2021 מס. עמוד U64-06-040 מס. קובץ 166U6401</p>	אינדקס אביזרים	U64	












בריח	202415	M209603	מפתח לכיוונון צירים	
				
משאבה לחומר איטום לסדקים צרים	207208	207202	חומר איטום לסדקים צרים	
		 <p data-bbox="1204 1288 1468 1366">משאבה מ"קט 209607 איננה כלולה בפריט</p>		
סט פקקים למפגש כנפיים	208104	208130	מכסה 11 מ"מ	
				
	<p data-bbox="558 2049 821 2150">גרסה 2021 מס. עמוד U64-06-050 מס. קובץ 166U6401</p>		<p data-bbox="941 2072 1236 2116">אינדקס אביזרים</p>	<p data-bbox="1340 2072 1428 2116">U64</p>

נגדי עליון מתכוונן	212166	208***	הגברות זיגוג
		מידות	מ"קט
		2x24x100	208703
		2x15x100	208704
		2x40x100	208707
		2x34x100	208708
		2x26x100	208709
		4x26x100	208710
		5x12x100	208731
			

פקק ניקוז	208117	212165	כוסית לא קפיצית
			

מבלט אוניברסלי	M209160	M209214	שבלונה לקדיחת חורים לציר
			

	<p>גרסה 2021 מס. עמוד U64-06-060 מס. קובץ 166U6401</p>	<p>אינדקס אביזרים</p>	<p>U64</p>
---	--	-----------------------	------------

אטם זיגוג פנימי 3 מ"מ	206206	206203	אטם זיגוג פנימי 2 מ"מ
			
אטם זיגוג פנימי 5 מ"מ	206205	206204	אטם זיגוג פנימי 4 מ"מ
			
אטם זיגוג חיצוני 2.5 מ"מ	206202	206201	אטם זיגוג פנימי 6 מ"מ
			
אטם זיגוג חיצוני 6.5 מ"מ	206210	206207	אטם זיגוג חיצוני 3.5 מ"מ
			
מברשת 6.9x1200 מ"מ	206703	206402	אטם כנף-משקוף
			
		206705	מברשת 4.8x1000 מ"מ
			
extal	גרסה 2021 מס. עמוד U64-06-070 מס. קובץ 166U6402	רשימת אטמים	U64