

דלת הזזה
בעיצוב אורבני
עם אטימה מוגברת

U 22hr

פרק 1 - מבוא

U22hr-01-010גרף עמידות בעומס סטטי

פרק 2 - חתכים

U22hr-02-010אינדקס פרופילים

פרק 3 - הוראות יצור

U22hr-03-010דלת דו כנפית עם אטימה מוגברת

U22hr-03-030חריצי ניקוז במסילות עם אמבטיה

U22hr-03-040פינויים בפרופילים

U22hr-03-050פינויים לידיית+הרכבת מנגנון

U22hr-03-060תחנות במבלט M209196

U22hr-03-070תחנות במבלט M209197

U22hr-03-080טבלאות זיגוג כנפיים וקבועים

U22hr-03-090הרכבת מנגנון

U22hr-03-180טבלה לבחירת אביזרים

פרק 4 - פרטי בניין

U22hr-04-010פרט חיבור דלת דו כנפית

פרק 5 - פרופילים

U22hr-05-010רשימת פרופילים 1:1

פרק 6 - אביזרים

U22hr-06-010אינדקס אביזרים מוקטן

U22hr-06-040רשימת אביזרים

U22hr-06-090רשימת אטמים

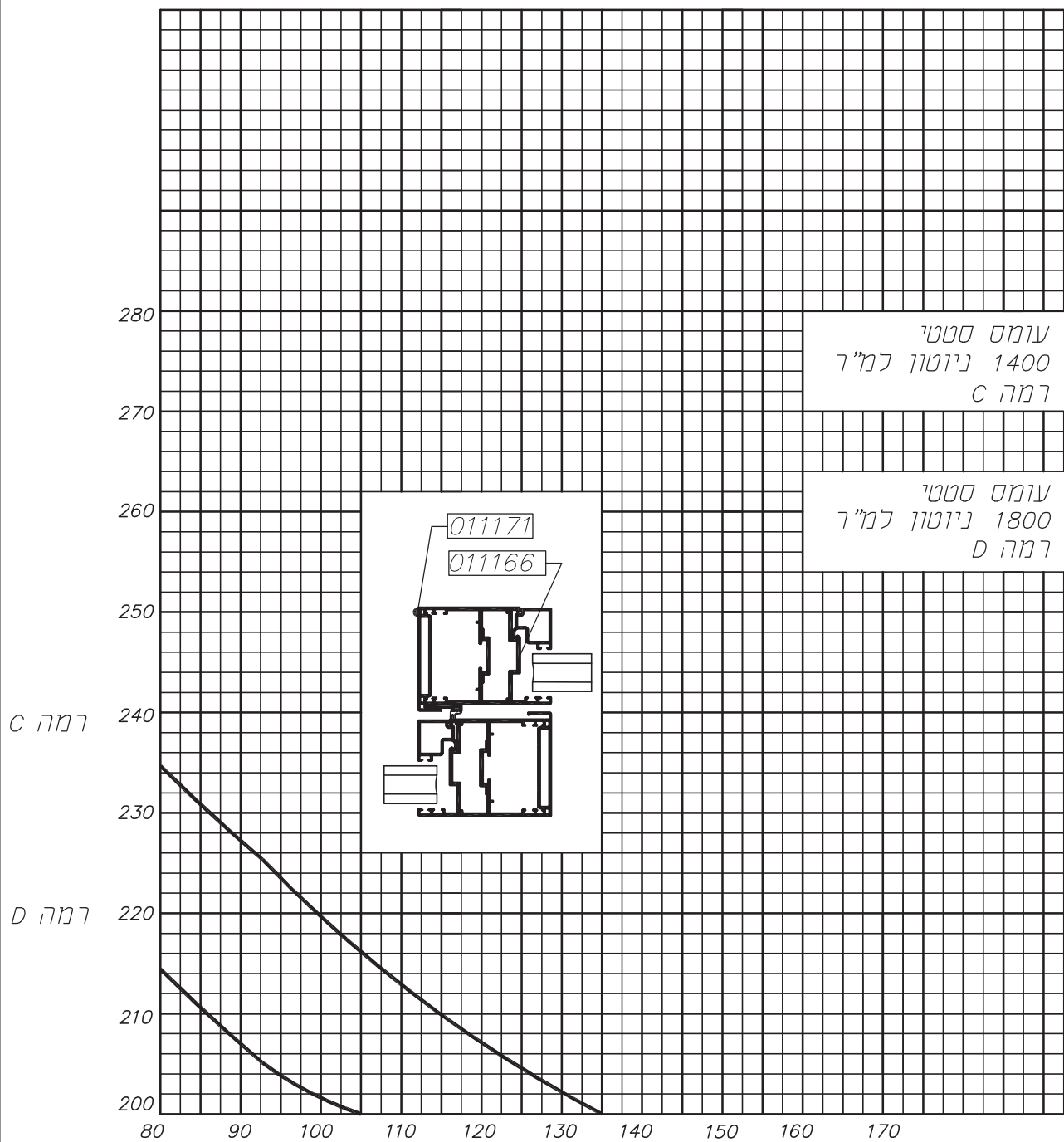
דלת הזזה
בעיצוב אורבני
עם אטימה מוגברת

U 22hr

מבוא

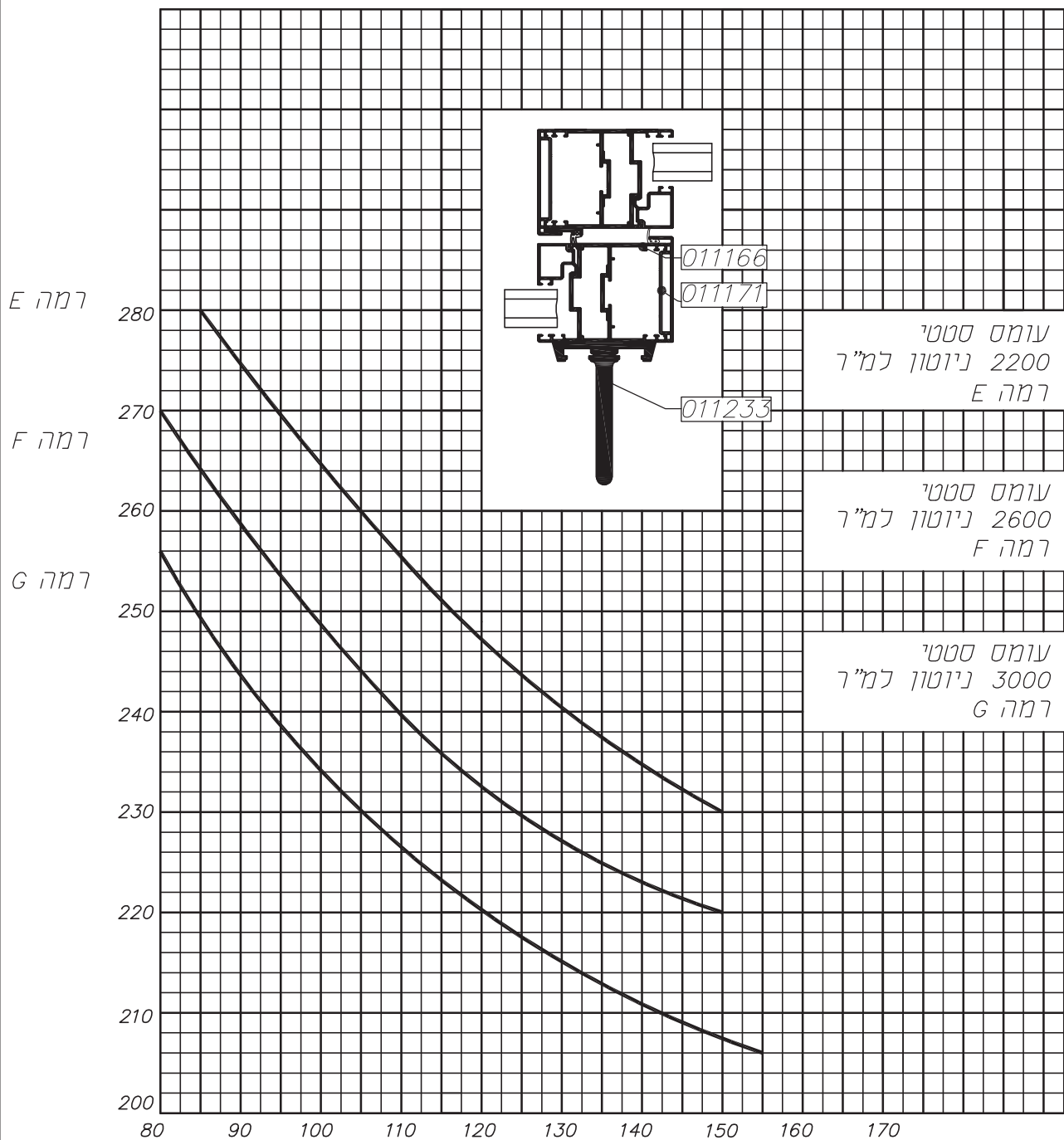
פרק 1

תרשים מידות מרביות לכנף
לפי עמידות בלחץ רוח במצב שירות (ס"מ)



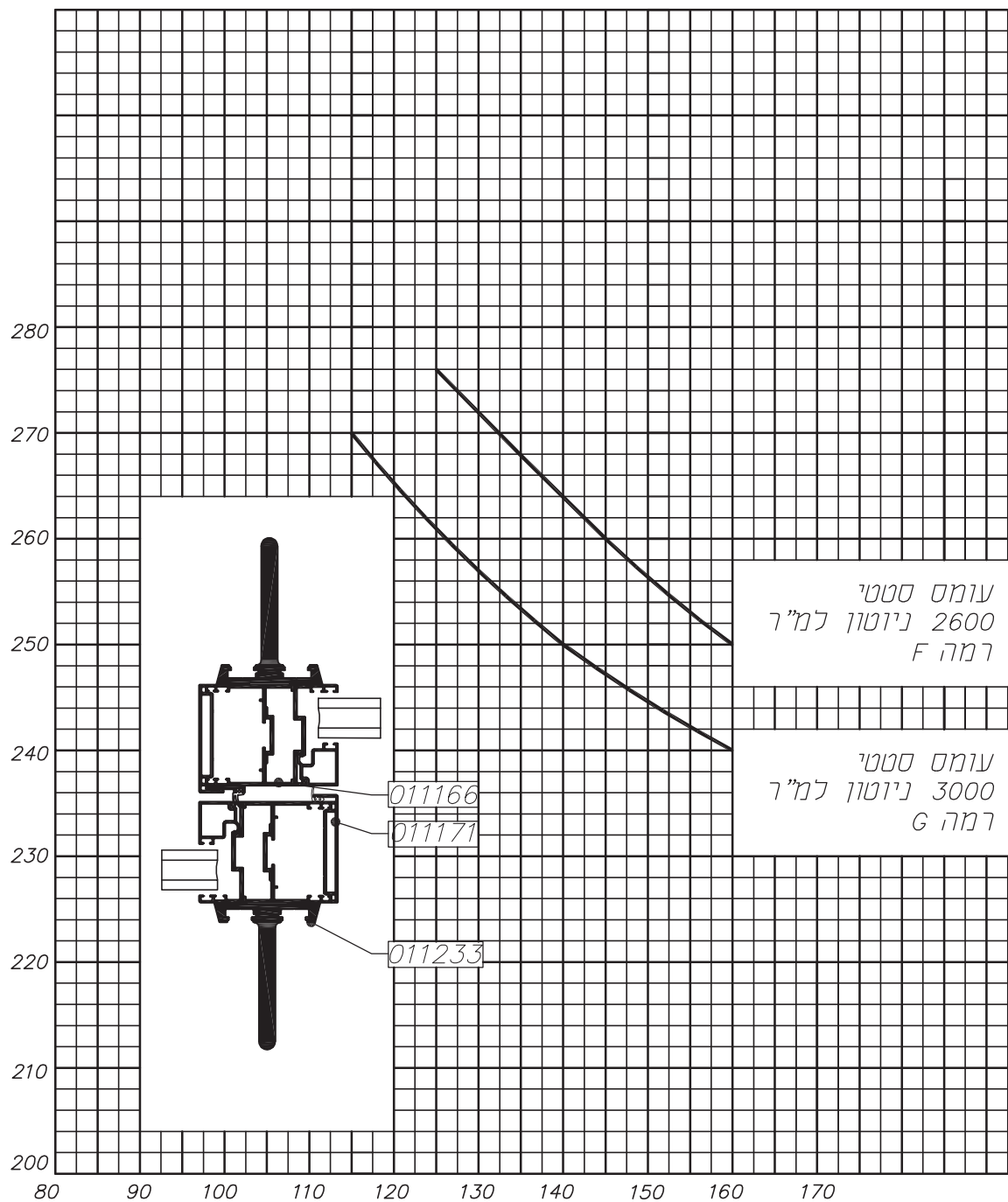
גרף מתייחס לבחירת מידות מרביות לכנף עם זכוכית מונוליתית.
במקרה של זכוכית בידודית יש להתייחס למשקל כנף מקסימלי 200 ק"ג

תרשים מידות מרביות לכנף
לפי עמידות בלחץ רוח במצב שירות (ס"מ)



גרף מתייחס לבחירת מידות מרביות לכנף עם זכוכית מונוליטית.
במקרה של זכוכית בידודית יש להתייחס למשקל כנף מקסימלי 200 ק"ג

תרשים מידות מרביות לכנף
לפי עמידות בלחץ רוח במצב שירות (ס"מ)





















גרף מתייחס לבחירת מידות מרביות לכנף עם זכוכית מונוליתית.
במקרה של זכוכית בידודית יש להתייחס למשקל כנף מקסימלי 200 ק"ג

דלת הזזה
בעיצוב אורבני
עם אטימה מוגברת

U 22hr

אינדקס
פרופילים

פרק 2

מס. פרופיל	צורה	תאור	משקל ק"ג/מ"א	היקף חיצוני ס"מ		מס. עמוד בקטלוג פרופילים
				$\frac{I_{xx}}{y}, \text{cm}^4$	$\frac{I_{yy}}{x}, \text{cm}^4$	
מסילות						
011165		משקוף צד	1.768	$\frac{58.4}{9.75}$	$\frac{1.9}{127.2}$	U22hr-05-010
011164		מסילה עליונה	2.432	$\frac{79.5}{14.5}$	$\frac{6.6}{191.7}$	U22hr-05-010
011389		מסילה תחתונה	2.792	$\frac{59.5}{41.6}$	$\frac{18.4}{216.6}$	U22hr-05-010
011170		השלמת צד למשקוף צד קבוע	0.320	$\frac{16.1}{-}$	$\frac{0.1}{5.2}$	U22hr-05-020
011169		השלמת צד למשקוף צד כנף	0.505	$\frac{23.5}{-}$	$\frac{0.3}{9.5}$	U22hr-05-020
011167		מסילה עליונה	0.337	$\frac{13.1}{-}$	$\frac{0.3}{1.2}$	U22hr-05-020
כנפיים						
011166		כנף	1.613	$\frac{47.6}{16.6}$	$\frac{19.41}{34.1}$	U22hr-05-020
011172		השלמת כנף	0.460	$\frac{18.1}{-}$	$\frac{0.4}{3.75}$	U22hr-05-020
שולבים						
011171		שולב	0.591	$\frac{18.5}{10.9}$	$\frac{0.3}{9.1}$	U22hr-05-020
011173		מחזיק אטם שולב	0.149	$\frac{6.3}{--}$	$\frac{-}{0.3}$	U22hr-05-030
פרופילי עזר						
011132		מוט מוביל	0.084	$\frac{3.4}{--}$	$\frac{0.02}{0.00}$	U22hr-05-030
011362		רמפה	0.586	$\frac{18.2}{6.4}$	$\frac{0.3}{6.8}$	U22hr-05-030
011233		חיזוק	3.319	$\frac{34.7}{--}$	$\frac{97.7}{16.5}$	U22hr-05-030
011174		תוספת לקבוע	0.261	$\frac{8.8}{--}$	$\frac{0.15}{0.3}$	U22hr-05-030
011204		מכסה נתיב	0.383	$\frac{15.25}{-}$	$\frac{0.37}{0.65}$	U22hr-05-040
001161		מכסה	0.076	$\frac{5.4}{--}$	$\frac{0.004}{0.13}$	U22hr-05-040
010237		מכסה	0.060	$\frac{4.7}{--}$	$\frac{0.0}{0.05}$	U22hr-05-040
		גרסה 2021 מס. עמוד U22hr-02-010 מס. קובץ 152U22hr01		אינדקס פרופילים		U22hr

מ.ס. פרופיל	צורה	תאור	משקל ק"ג/מ' א	היקף חיצוני ס"מ היקף פנימי ס"מ	$\begin{matrix} y \\ \\ x \end{matrix}$ $\frac{I_{xx}, \text{cm}^4}{I_{yy}, \text{cm}^4}$	מ.ס. עמוד בקטלוג פרופילים
סרגלים						
010990		סרגל למרווח זיגוג 12.5 מ"מ	0.478	$\frac{15.9}{11.8}$	$\frac{1.2}{3.5}$	U22hr-05-040
010991		סרגל למרווח זיגוג 18.5 מ"מ	0.439	$\frac{14.7}{10.0}$	$\frac{1.1}{2.5}$	U22hr-05-040
010992		סרגל למרווח זיגוג 22.5 מ"מ	0.412	$\frac{14.0}{9.4}$	$\frac{1.0}{1.9}$	U22hr-05-040
010993		סרגל למרווח זיגוג 27.5 מ"מ	0.386	$\frac{13.3}{8.65}$	$\frac{1.0}{1.3}$	U22hr-05-040
010994		סרגל למרווח זיגוג 31.5 מ"מ	0.359	$\frac{12.5}{7.8}$	$\frac{0.94}{0.93}$	U22hr-05-040
010995		סרגל למרווח זיגוג 36.5 מ"מ	0.323	$\frac{11.5}{6.85}$	$\frac{0.85}{0.56}$	U22hr-05-050
010996		סרגל למרווח זיגוג 40.5 מ"מ	0.296	$\frac{10.7}{6.1}$	$\frac{0.77}{0.36}$	U22hr-05-050
007662		סרגל למרווח זיגוג 47.5 מ"מ	0.212	$\frac{12.5}{--}$	$\frac{0.62}{0.21}$	U22hr-05-050

דלת הזזה
בעיצוב אורבני
עם אטימה מוגברת

U 22hr

הוראות יצור

פרק 3

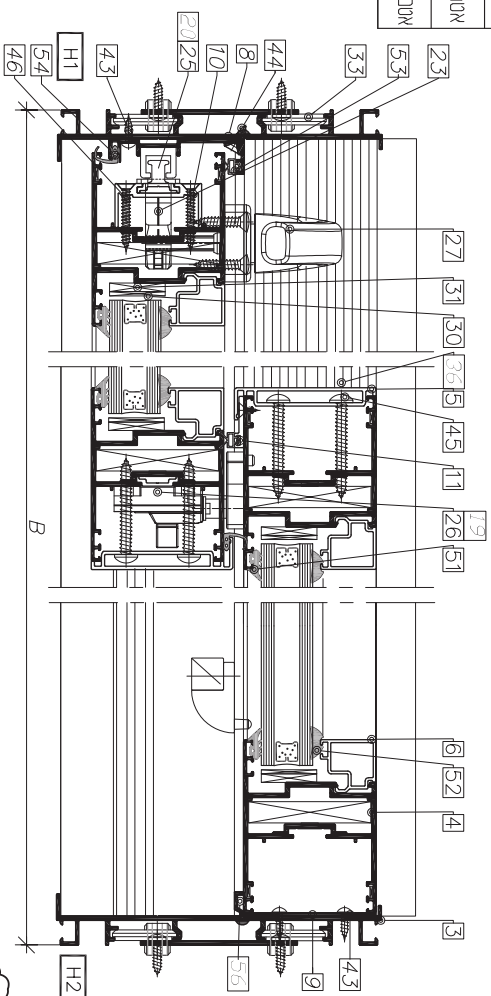
אטריים

מ"ס	מק"ט	תמונה	האטם	תאור
51	206207		אטם דיגוג ננף חיצוני	
52	206204		אטם דיגוג ננף פנימי	
53	206428		אטם פנימי כחשקוף צד	
54	206565		אטם חיצוני כחשקוף צד	
55	206404		אטם חיצוני כחשקוף עריונה	

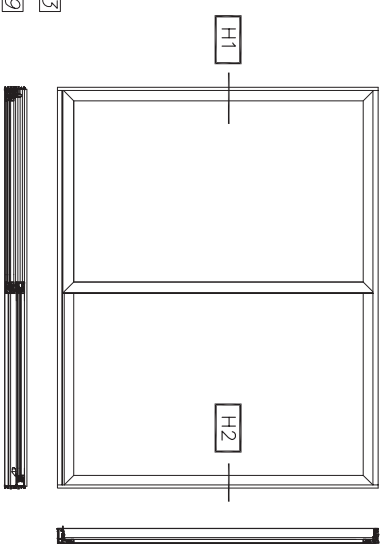
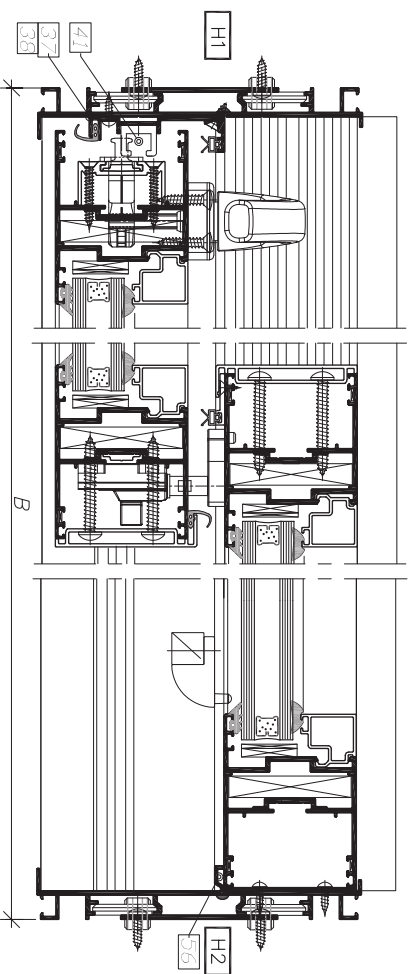
מדידות ודוכויות

H-202	גובה
B/2-109	רוחב

מצב סגור



מצב פתוח



פרופילים

מ"ס	מק"ט	תמונה	מידות לחיתוך	כמות	צורת חיתוך
1	011389		B - 27	1	
2	011164		B - 27	1	
3	011165		H	2	
4	011166		B/2+ 21 H - 72	4	
5	011171		H - 72	2	
6	010994		B/2-101 H - 234	4	
7	011204		B - 27	1	
8	011169		H - 90	1	
9	011170		H - 90	1	
10	011172		H - 157	1	
11	011173		H - 92	1	
12	011174		B/2-200	2	
13	011362		B/2- 57	1	
14	011167		B - 30	1	
15	001161		B - 27	1	
16	011132			1	

טבלאות דיגוג ראה עמ'0803-03-U22ח

דלת דו ננפית עם אטריה חוגבת

U22ח

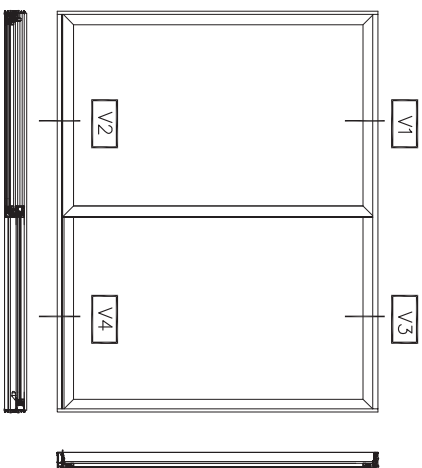
Scale 1:2

extal

2021
גובה מ"ס עמוד 03-010-U22ח
רוחב מ"ס קובץ 153U22חR01

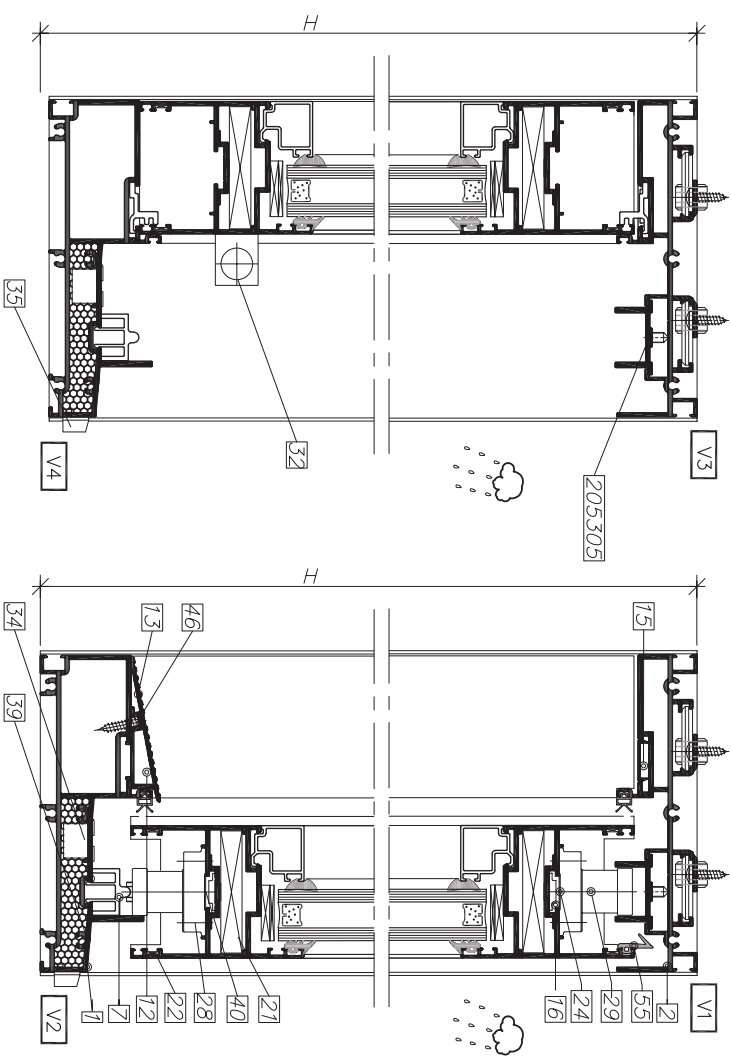
אביזרים

מספר מפיץ	תאור	מדידת
21	פינת נעילה 10/574 ח'ת	8
22	פינת עזר 2.2*6.6	24
23	מגננון הפערה לדלת	1
24	מעבר תנועה למגננון נעילה	3
25	נקודת נעילה צד	ל.ה.
26	נקודת נעילה שורב	1
27	ידית	1
28	גלגל 200 נ"ג	1
29	רולר עליון	ל.ה.
30	המבחה זיגוג	ל.ה.
31	המבחה זיגוג	ל.ה.
32	מעצור לכנף	1
33	מרחקויה	ל.ה.
34	צינוריות ניקוד	ל.ה.
35	פקני ניקוד	ל.ה.
36	פקני חוט 11.5 ח'ת	ל.ה.
37	אטם צורתי עליון	2
38	אטם צורתי תחתון	2
39	קוביה מומצפת	2
40	פין מוברל	ל.ה.
41	מעצור	ל.ה.



אביזרים

מספר מפיץ	תאור	מדידת
19-1	מגד נקודת נעילה שורב	ל.ה.
20	פין נקודת נעילה צד	ל.ה.



אביזרים

42	בורג S14.8x25 DIN7981C	ל.ה.
43	בורג S13.5x13 DIN7981C	ל.ה.
44	בורג S13.5x13 DIN7983C	ל.ה.
45	בורג S15.5x45 DIN7981C	ל.ה.
46	בורג S14.2x32 DIN7983C	ל.ה.

ללא מסופק ע"י אקסטל

* רבחוורת אביזרים ראה דף - 040-06/22hr-U / 050-06-22hr-U

extal

2021
גריטה
ממ עמוד 03-020-22hr-U
ממ קובי 153021U22hr-U

דלת דו ננפית עם אטימה מוגברת

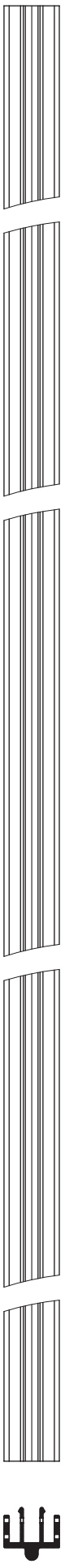
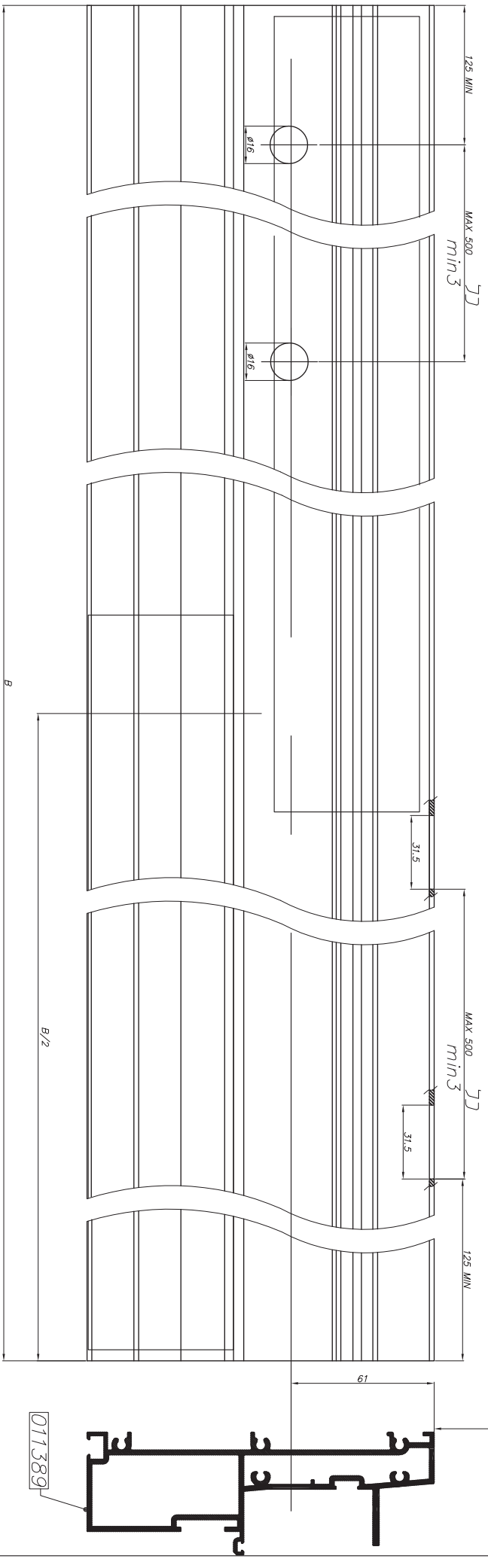
U22hr

Scale 1:2

טבלאות זיגוג ראה עת' 080-03-22hr-U

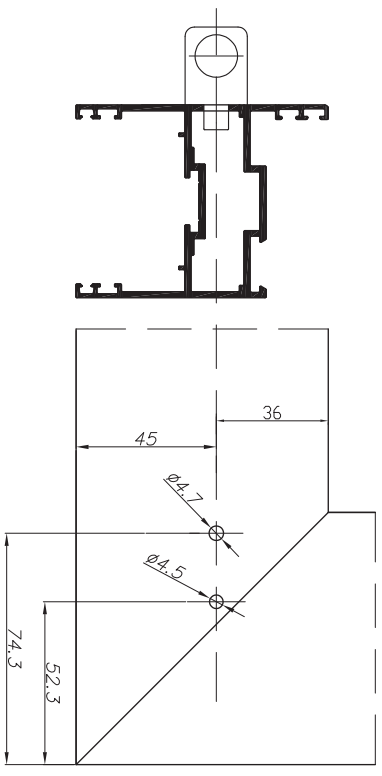
שני נתיבים

31.5*6
כך 500 מ"מ



1. אין נמקים חריצי ניקוד אחד מול השני

מיקום מעצור כנף

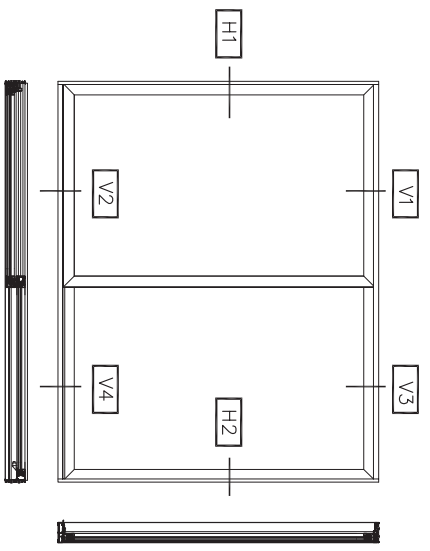


extal

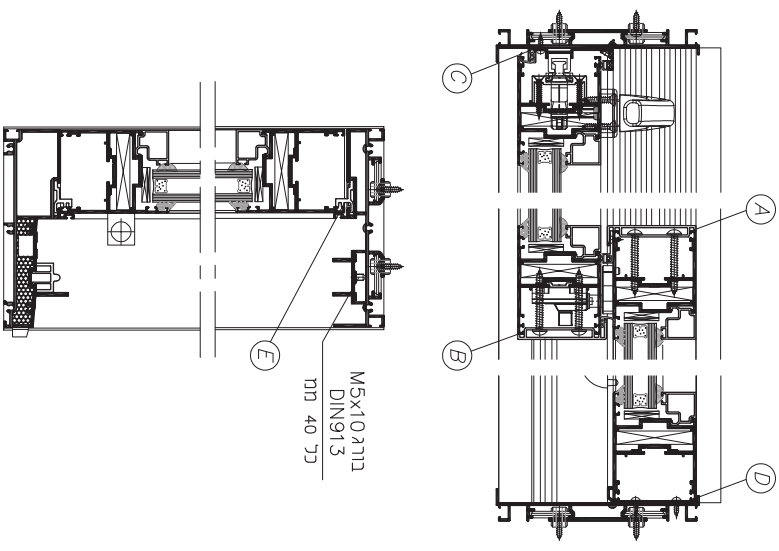
2021 גרסה
ממ עמוד 03-0302מ2
ממ קובץ 01מ2153U

חריצי ניקוד במסלול עם אגרוסיה

זר22ח



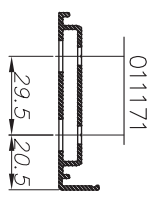
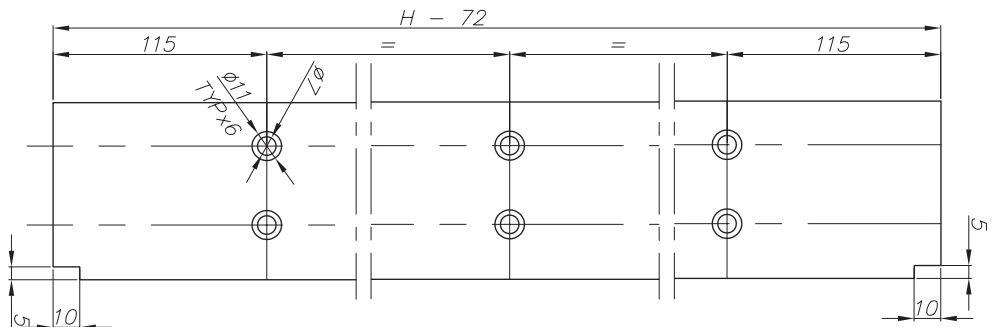
צורת עיבוד פרופילי עיזר



011171

פרופיל

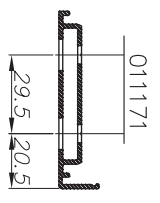
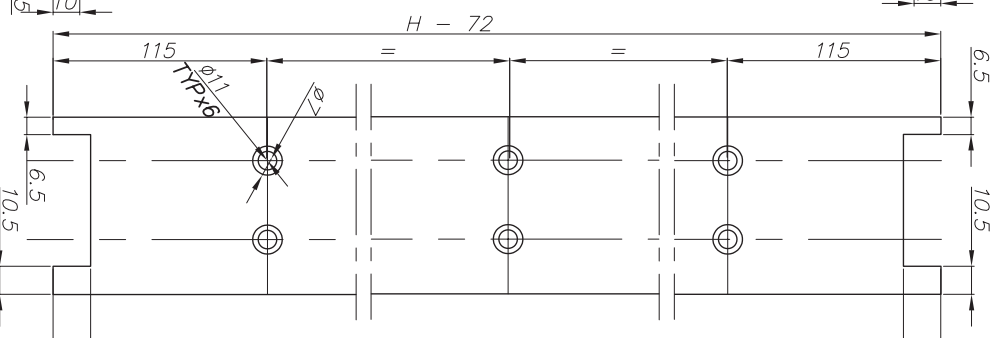
DETAIL (A)



011169

פרופיל

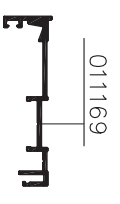
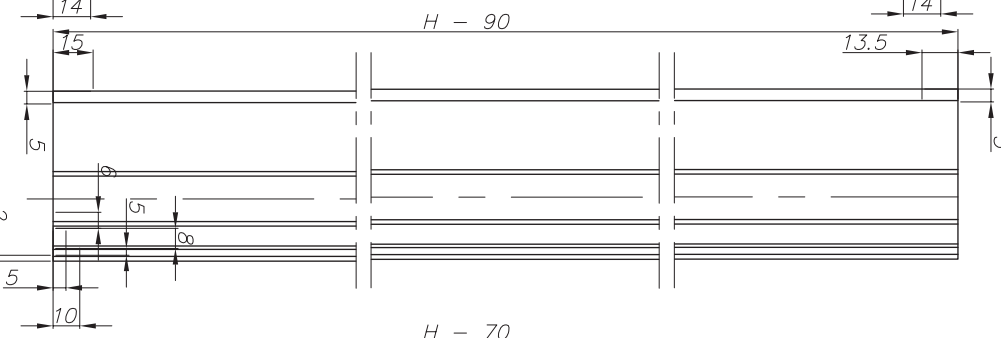
DETAIL (B)



011170

פרופיל

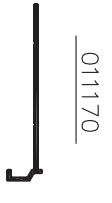
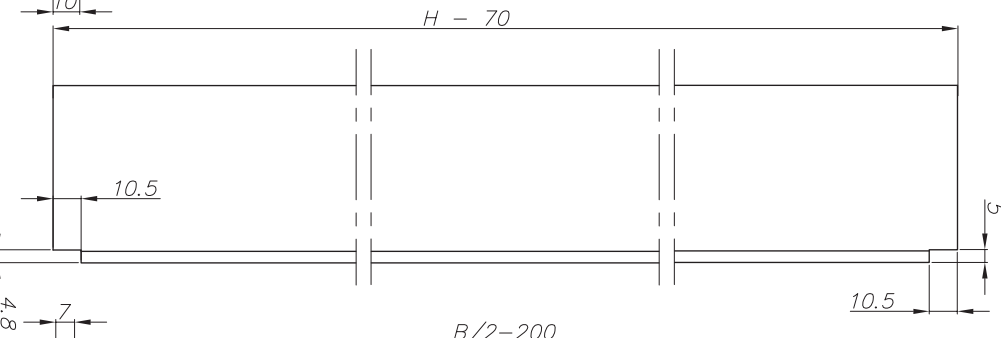
DETAIL (C)



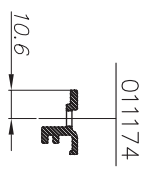
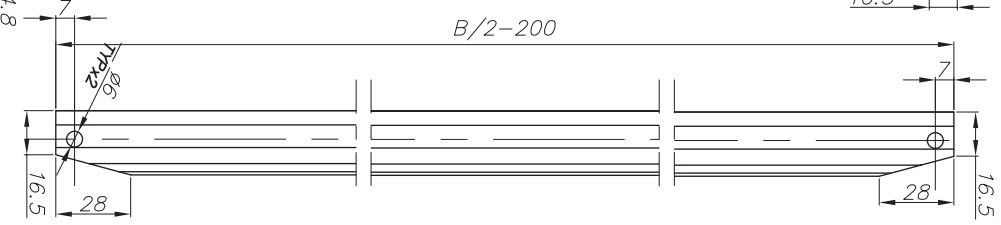
011174

פרופיל

DETAIL (D)



DETAIL (E)



extal

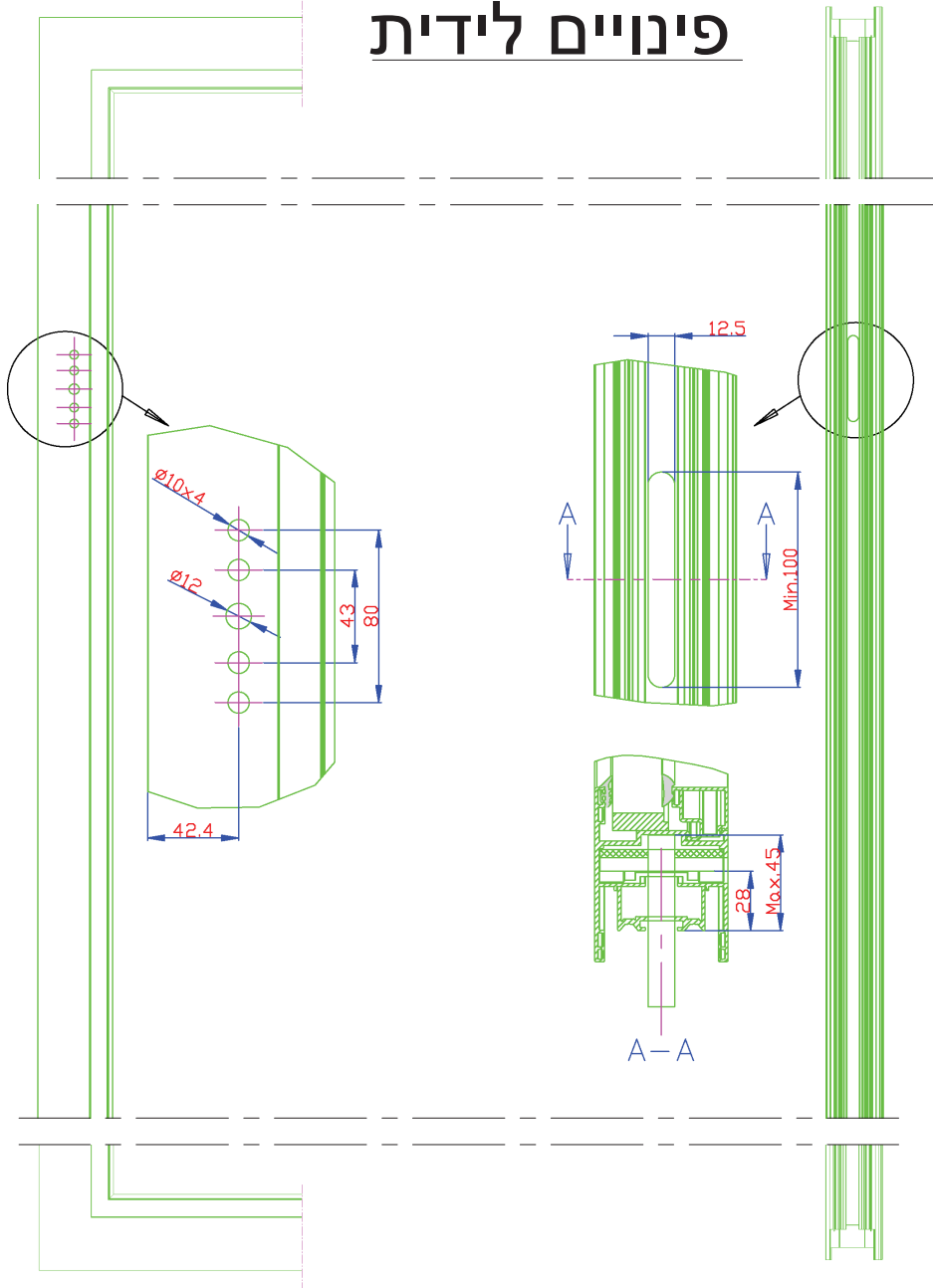
2021 גרסה
מס' עמוד 03-040 U22hr
מס' קובץ 153U22hr01

פרוייקט בפרופילים

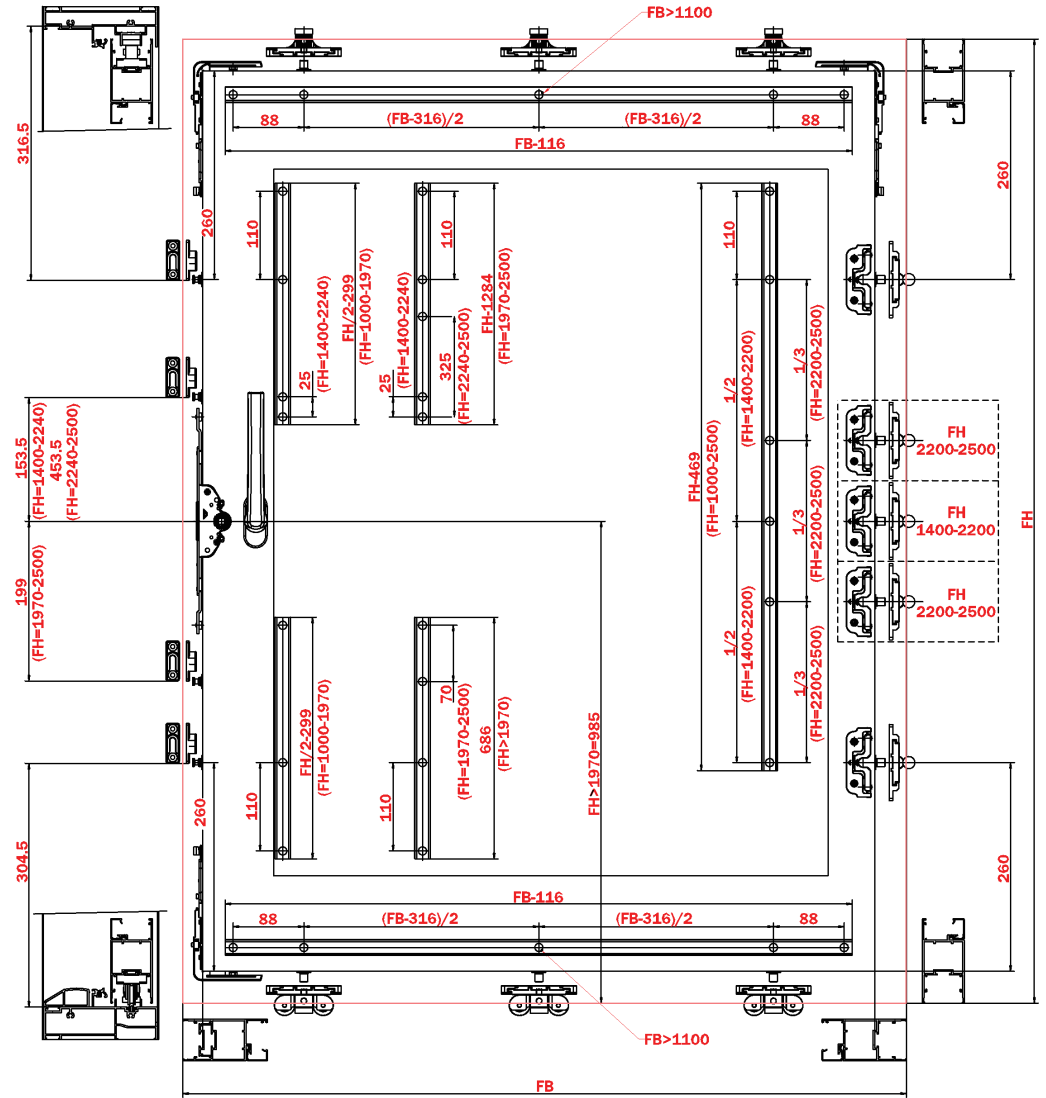
U22hr

Scale 1:2

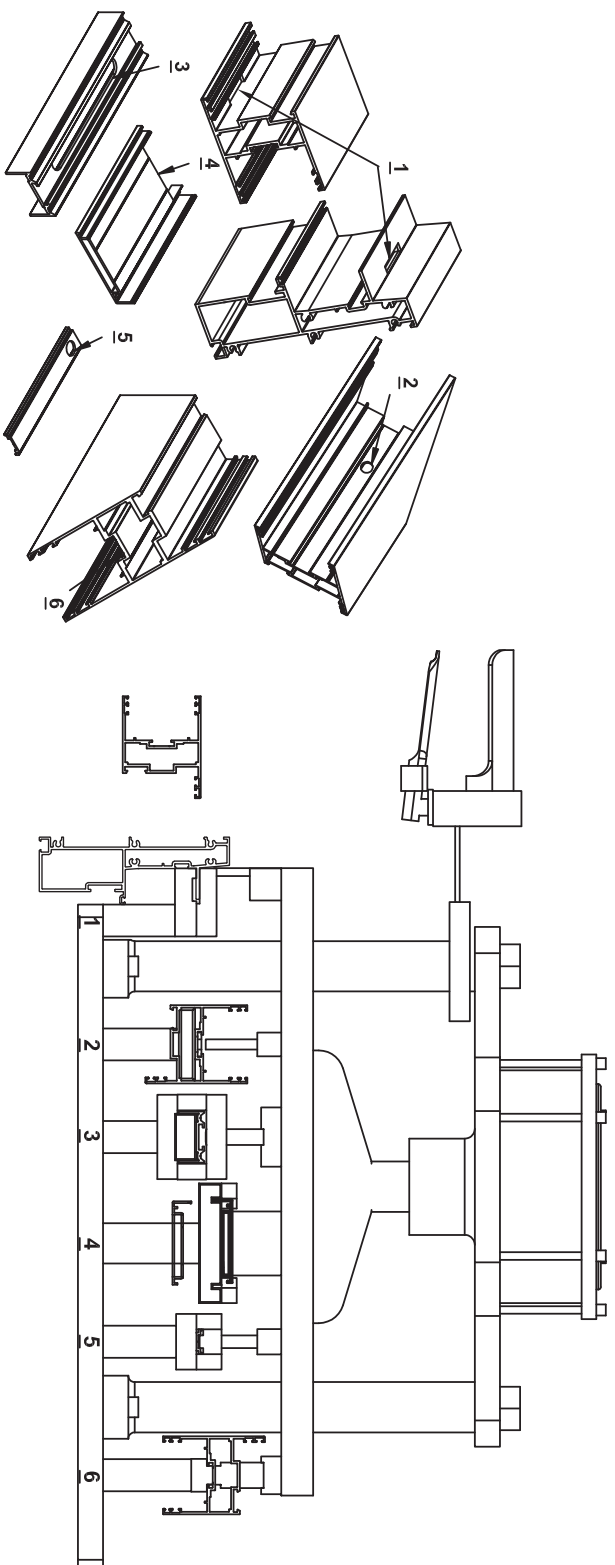
פינויים לידיה



הרכבת המנגנון

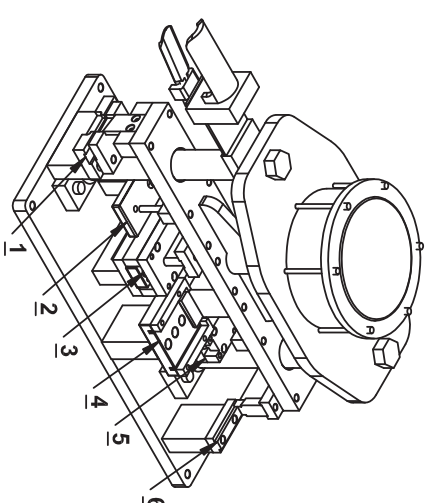


EXTAL / INOVA יחידה פניאומטית דגם פניאומטית יחידה INOVA
M209196



תערוך	מק"ט פרופיל כפינוי/קייים	תאור פעולה	תחנה מס'
פעולה מס' 1	01166:011389	מריצי נקוד מים ברגל מסילה תחתונה + כנף ניקוב חור לחיבור פנינת כנף	1
פעולה מס' 2	01166	פינוי לקסטרה	2
פעולה מס' 3	01172	פינוי לשערבים	3
פעולה מס' 4	01132	חור סו מ"מ למות מוביל	4
פעולה מס' 5	01166	פינוי חריץ מעבר למגנון הפעולה ומות מוביל	5
פעולה מס' 6	01166		6

פינת / סוגיות



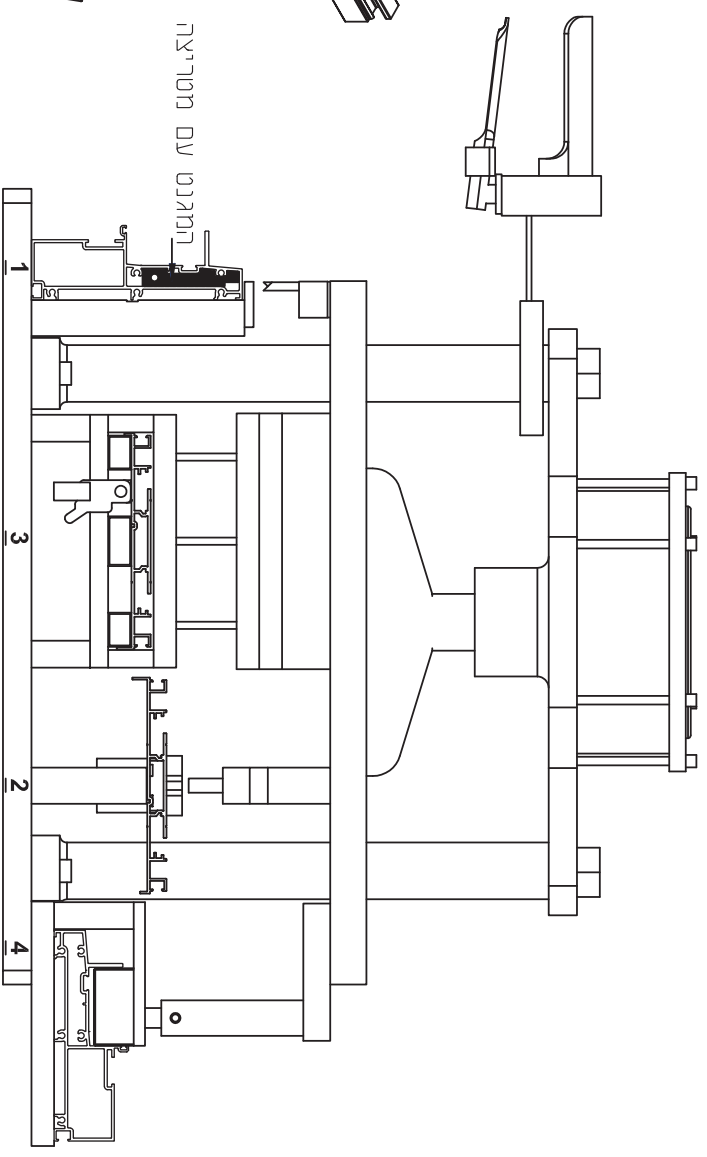
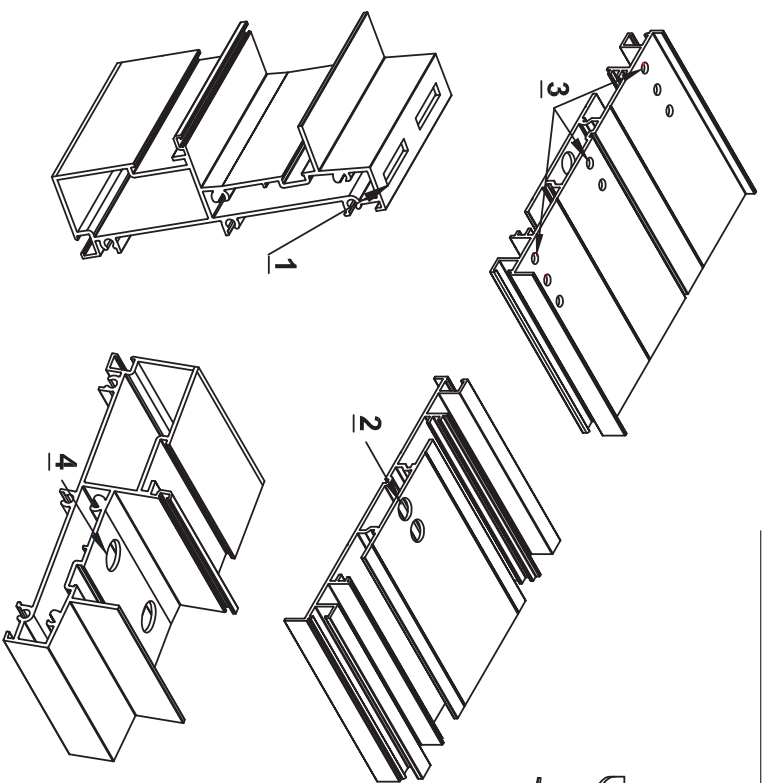
extal

2021 גרסה
ממ עמוד 03-060-22ח
ממ קובץ 03-060-22ח153

תחנות במבליט M209196

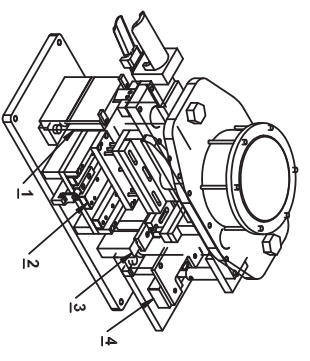
22ח

EXTAL / INOVA יחידה יתדות מטרית
M209197



המגנט עם מטריצה

תמונה מס'	תאור פערורה	מק"ט פרופיל רפינוי/קיים	מערות
1	חר"ץ ניקוד מ"מ 3*40 במסילת התחתונה	011389	פערורה מס' 1 חובה להשתמש עם חוסיף מגנט עם מטריצה
2	חור מעבר 10 מ"מ במזוזה	01165	פערורה מס' 2
3	ניקוב מזוזה לחיבור מסילת עליונה+תחתונה	01165	פערורה מס' 3
4	חור ניקוד למ"מ 14 במסילת התחתונה	011389	פערורה מס' 4



extal

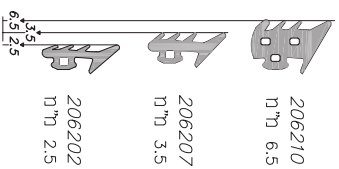
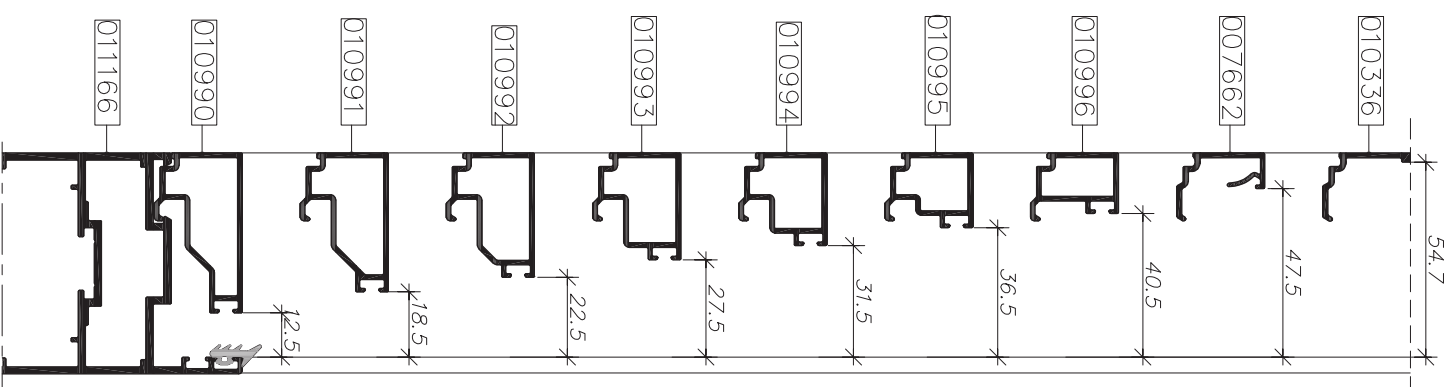
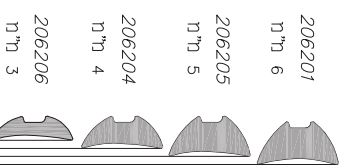
2021 גרסה
מ"מ עמודי 03-070-22hr
מ"מ קובץ 153U22hr04

תמונת במבלט M209197

U22hr

אטם היצוא	אטם פנימי	דוכנית	סרגל זיגוג	מרווח זיגוג
206207	206204	ח"ח 24	010994	ח"ח 31.5
206207	206206	ח"ח 25		
206202	206206	ח"ח 26	010995	ח"ח 36.5
206207	206201	ח"ח 27		
206207	206205	ח"ח 28	010996	ח"ח 40.5
206207	206204	ח"ח 29		
206207	206206	ח"ח 30	010993	ח"ח 27.5
206202	206206	ח"ח 31		
206207	206205	ח"ח 32	010992	ח"ח 22.5
206207	206204	ח"ח 33		
206202	206203	ח"ח 34	010991	ח"ח 18.5
206207	206206	ח"ח 35		
206210	206205	ח"ח 36	010994	ח"ח 27.5
206210	206204	ח"ח 37		
206210	206203	ח"ח 38	010993	ח"ח 27.5
206207	206204	ח"ח 40		
206207	206206	ח"ח 41	010991	ח"ח 18.5
206202	206205	ח"ח 42		
206210	206206	ח"ח 43	010994	ח"ח 27.5
206210	206204	ח"ח 44		
206210	206206	ח"ח 45	010993	ח"ח 27.5
206207	206205	ח"ח 46		
206207	206204	ח"ח 47	010991	ח"ח 18.5
206207	206206	ח"ח 48		
206202	206206	ח"ח 49	010994	ח"ח 27.5

אטם היצוא	אטם פנימי	דוכנית	סרגל זיגוג	מרווח זיגוג
206207	206204	ח"ח 5	010990	ח"ח 12.5
206207	206206	ח"ח 6		
206202	206206	ח"ח 7	010991	ח"ח 18.5
206210	206204	ח"ח 8		
206210	206203	ח"ח 9	010992	ח"ח 22.5
206207	206204	ח"ח 11		
206207	206206	ח"ח 12	010991	ח"ח 18.5
206202	206206	ח"ח 13		
206207	206205	ח"ח 14	010992	ח"ח 22.5
206207	206204	ח"ח 15		
206202	206206	ח"ח 16	010991	ח"ח 18.5
206210	206206	ח"ח 17		
206210	206206	ח"ח 18	010994	ח"ח 27.5
206207	206205	ח"ח 19		
206207	206204	ח"ח 20	010993	ח"ח 27.5
206207	206206	ח"ח 21		

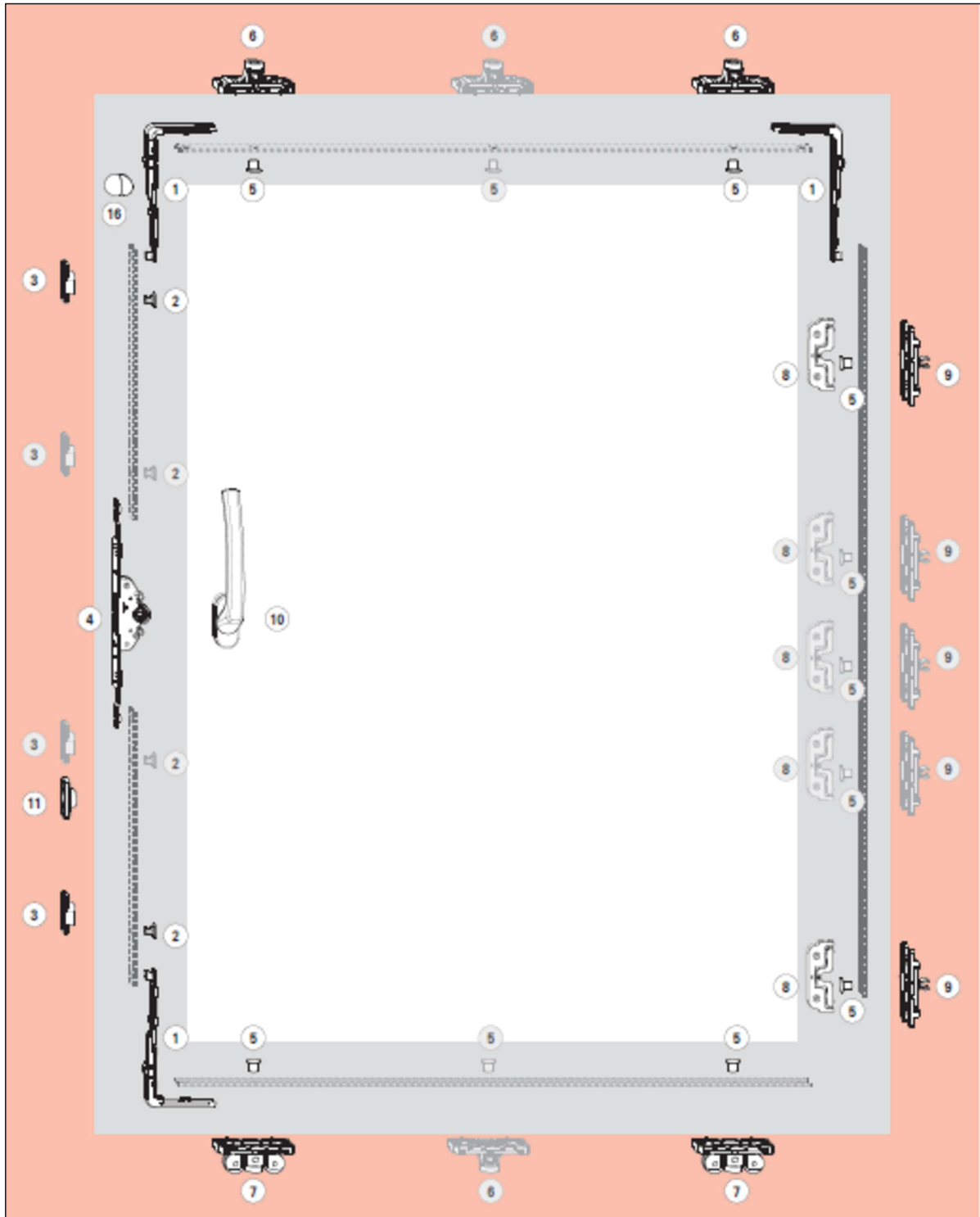


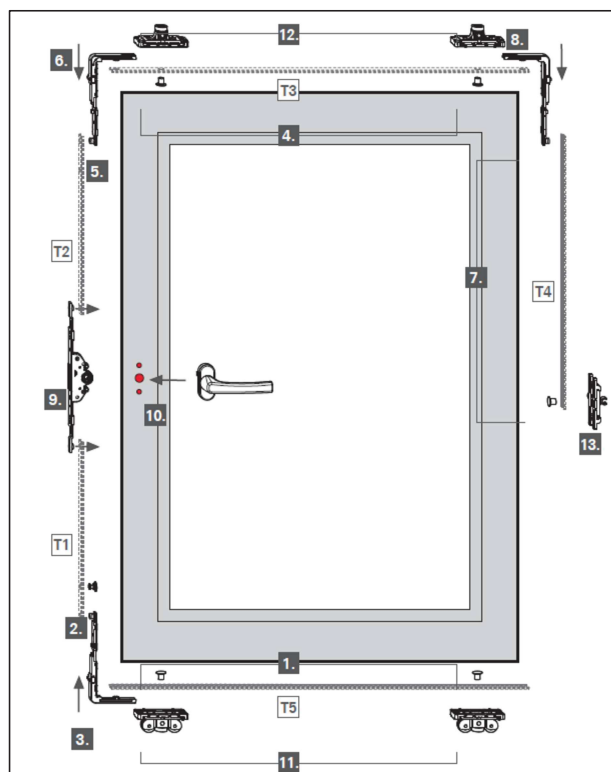
extal

2021
גריסה
חמ"ס עמודי 03-080
חמ"ס קובי"מ 153U2H05

טבלת זיגוג כנפיים וקובועים

U22Hr





1. הכנס את פין מזביל אל תוך המזט מזביל T5 והכנס את המזט מזביל לתוך החריצ התחתון.

2. הכנס את פין הנעילה ואת מעביר התנועה לתוך המזט מזביל T1.

3. הכנס את המזט מזביל T1, פין הנעילה ומעביר התנועה, מלמטה לתוך החריצ התחתון, ומקם את פין הנעילה האופקי של מעביר התנועה לתוך המזט מזביל T5 מלמטה ולקבע באמצעות בורג.

4. הכנס את פין מזביל לתוך המזט מזביל T3, והכנס את המזט מזביל לתוך המנגנון העליון.

5. הכנס את פין הנעילה ואת מעביר התנועה לתוך המזט מזביל T2.

6. הכנס את המזט מזביל T2, פין הנעילה ומעביר התנועה, מלמטה לתוך החריצ התחתון, ומקם את פין הנעילה האופקי של מעביר התנועה לתוך המזט מזביל T3 מלמטה, ולקבע באמצעות בורג.

7. הכנס את פין הנעילה שבמעביר התנועה לתוך מזט החיבור T4.

8. הכנס את מזט החיבור T4, פין הנעילה מעביר התנועה מלמעלה, לתוך חריץ המנגנון, ומקם את פין החיבור האופקי של מעביר התנועה מלמעלה לתוך מזט החיבור T3 וקבע באמצעות בורג.

9. חברו את הקסטה למזטות החיבור T1 ו-T2 וקבעו.

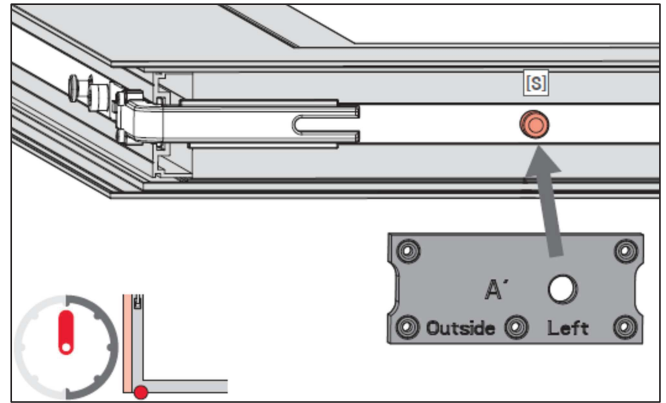
10. התקן את ידית החלון, לאחר מכן בטל את הקיבוע המרכזי (ע"י הזזת הידית) והבא את הידית למצב פתיחה.

11. הניחו את הגלגלים על פין הנעילה וקבעו.

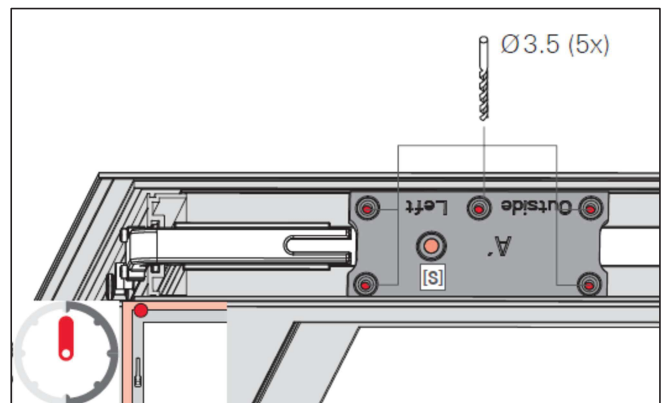
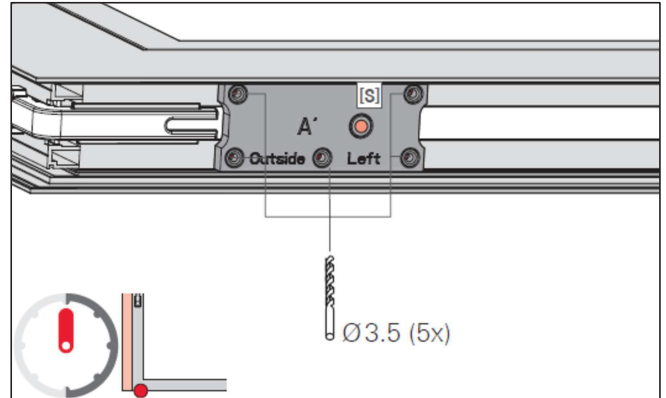
12. הנח את הרולר העיליון על פין הנעילה וקבע אותם.

13. הנח את נקודת נעילה השולב על פין הנעילה והברג.

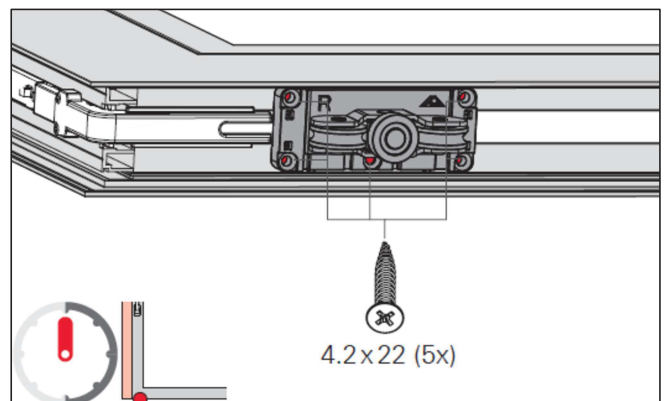
1. הכנס את שבלונת הקידוח על פי בתרשים 'A' לתוך פין [S], המיועד לגלגל התחתון\רולר עליון.



2. קדחו חורים עבור כל גלגל תחתון\רולר עליון. בקוטר (5) 3.5.



3. הכנס והברג את הגלגלים ואת הרולרים העליונים כפי שמוצג: ברגים מנרוסטה 4.2*22 (*5)

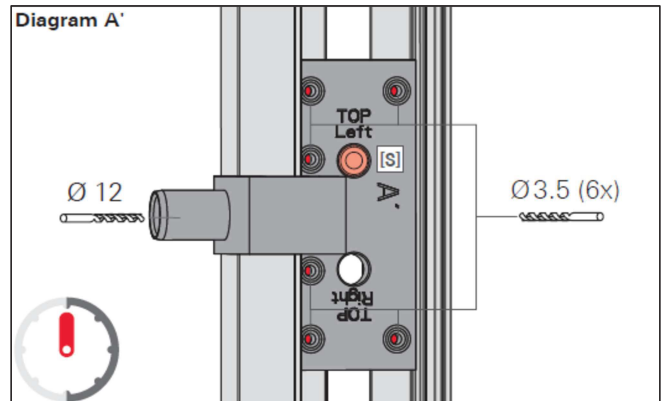


הערה:

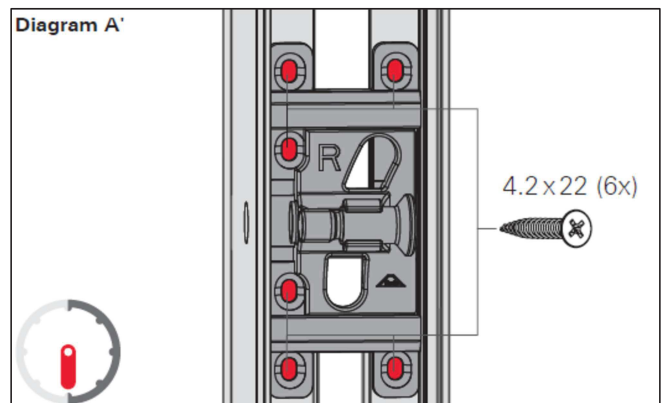
* יש לשים לב למצב הידית בעת ביצוע הרכבת המנגנון לפי ציור מצורף

תרשים 'A'

1. הכנס את שבלונת הקידוח כמו בתרשים 'A' לתוך פין מוביל [S] המיועד לתעלה בכנף שמיועד לנקודות הנעילה השולבים.
2. קדחו את החורים עבור כל נקודת נעילה שולב. יש לקדוח 6 חורים בקוטר $\varnothing 3.5(6^*)$ $12(1^*)$ צול.



3. מקם את נקודת הנעילה השולב במקום המתאים בכנף והברג. $4.2 \times 22 (*6)$

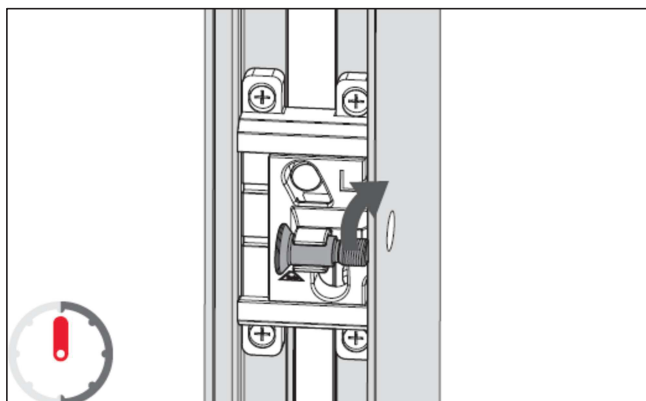


הערה:

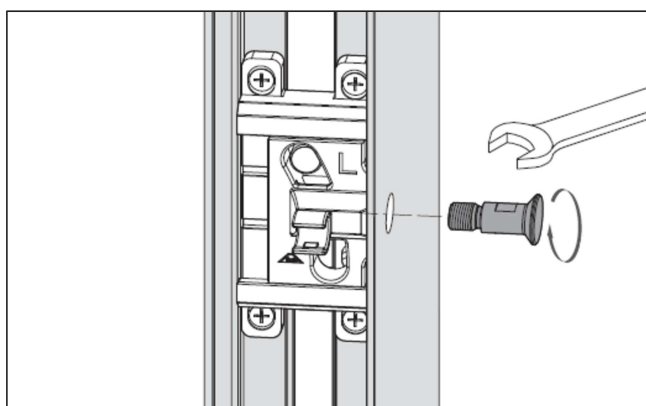
* יש לשים לב למצב הידית בעת ביצוע הרכבת המנגנון לפי ציור מצורף

תרשים 'A'

1. שחרר את פין הנעילה המתאים.



2. הכנס את נקודת הנעילה השולב והברג.
מפתח שוודי 8MM



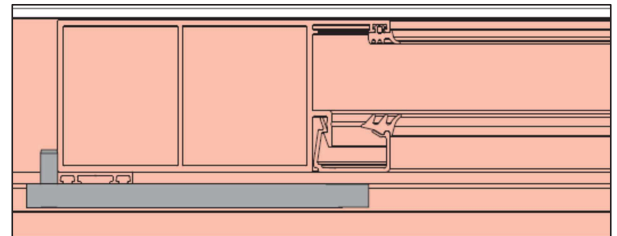
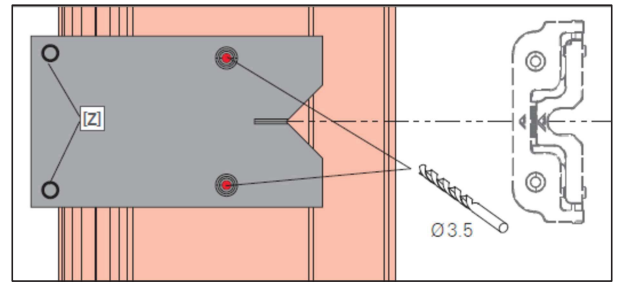
הערה:
סגור את נקודת הנעילה בצורה שניתן לפתוח בקלות.

הערה:

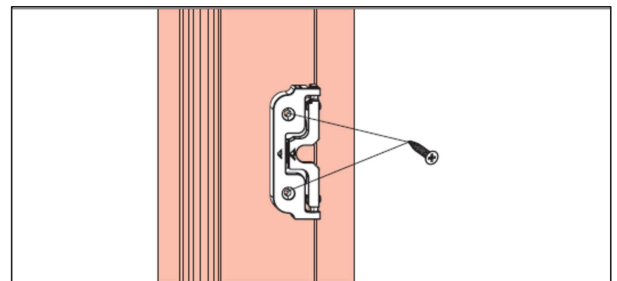
* יש לשים לב למצב הידית בעת ביצוע הרכבת המנגנון
לפי ציור מצורף

אופצית מיקום השבלונה לפי פרופיל המסגרת:

1. מקם את שבלונת הקידוח עבור נגדי, לנקודת נעילה שולב עם הפין המסומן ב-[Z] וקדחו את החורים עבור כל נקודת נעילה שולב, שתי חורים של 3.5 צול.



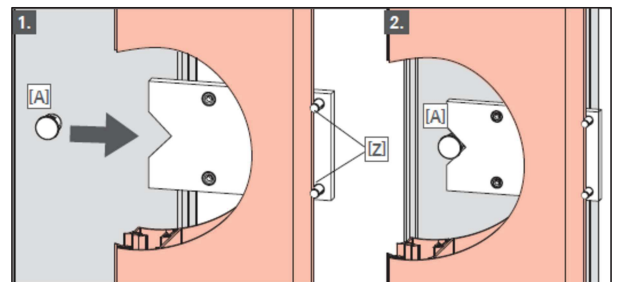
2. הכנס את רכיב הכנף של נקודת הנעילה והברג. 4.2*22 (6*)



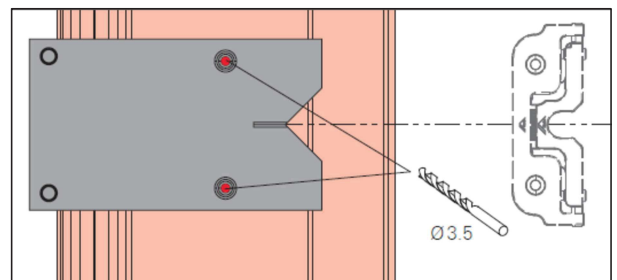
אופצית מיקום שבלונת הקידוח-שקע v מול פין הנעילה:

1. מקם את שבלונת הקידוח לנגדי, נקודת נעילה שולב בפרופיל השולב, צמוד לפינים המסומנים ב-[Z] כמתואר.

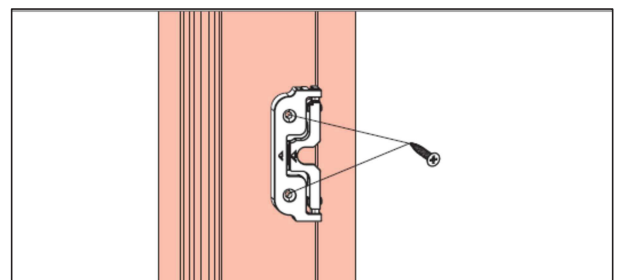
2. הכנס את הכנף עם הפין [A] לתוך שקע בצורת v שבשבלונה. 4.2*22(6*)



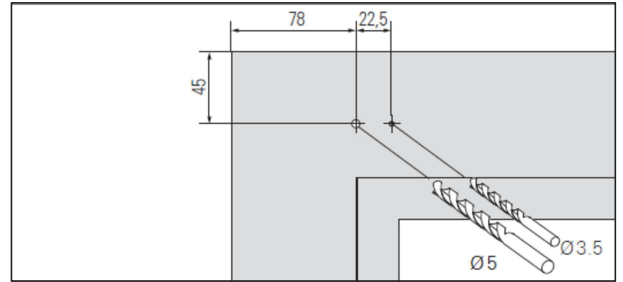
3. קדחו את החורים עבור כל נקודת נעילה. 4.2*22 (6*)



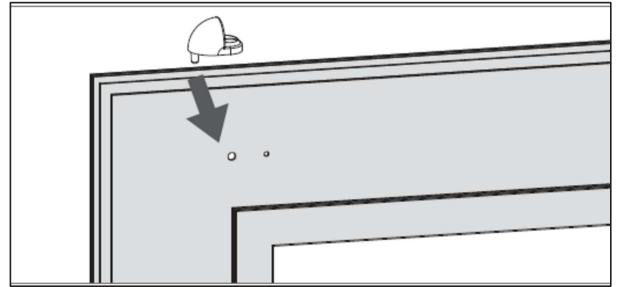
2. הכנס את רכיב הכנף של נקודת הנעילה והברג. 4.2*22 (6*)



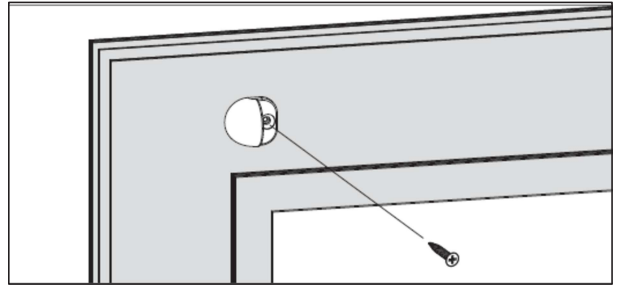
1. קדחו את החורים עבור כל מעצור כנף.
3.5 צול (x1) 5 צול (x1).



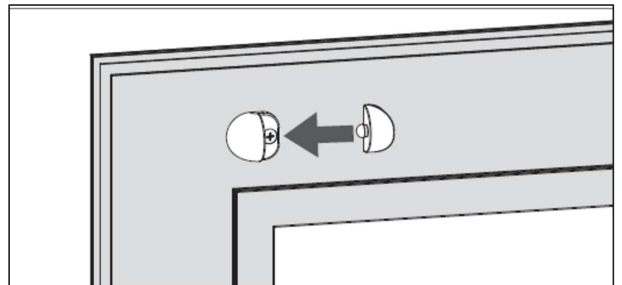
2. הכנס את מעצור הכנף עם הפינים, לתוך החורים.
5 צול.



3. הברג את מעצור הכנף.
ברגים ללא פלדה 4.2 (x1) X22



4. החלק את חלק הגומי עליו.



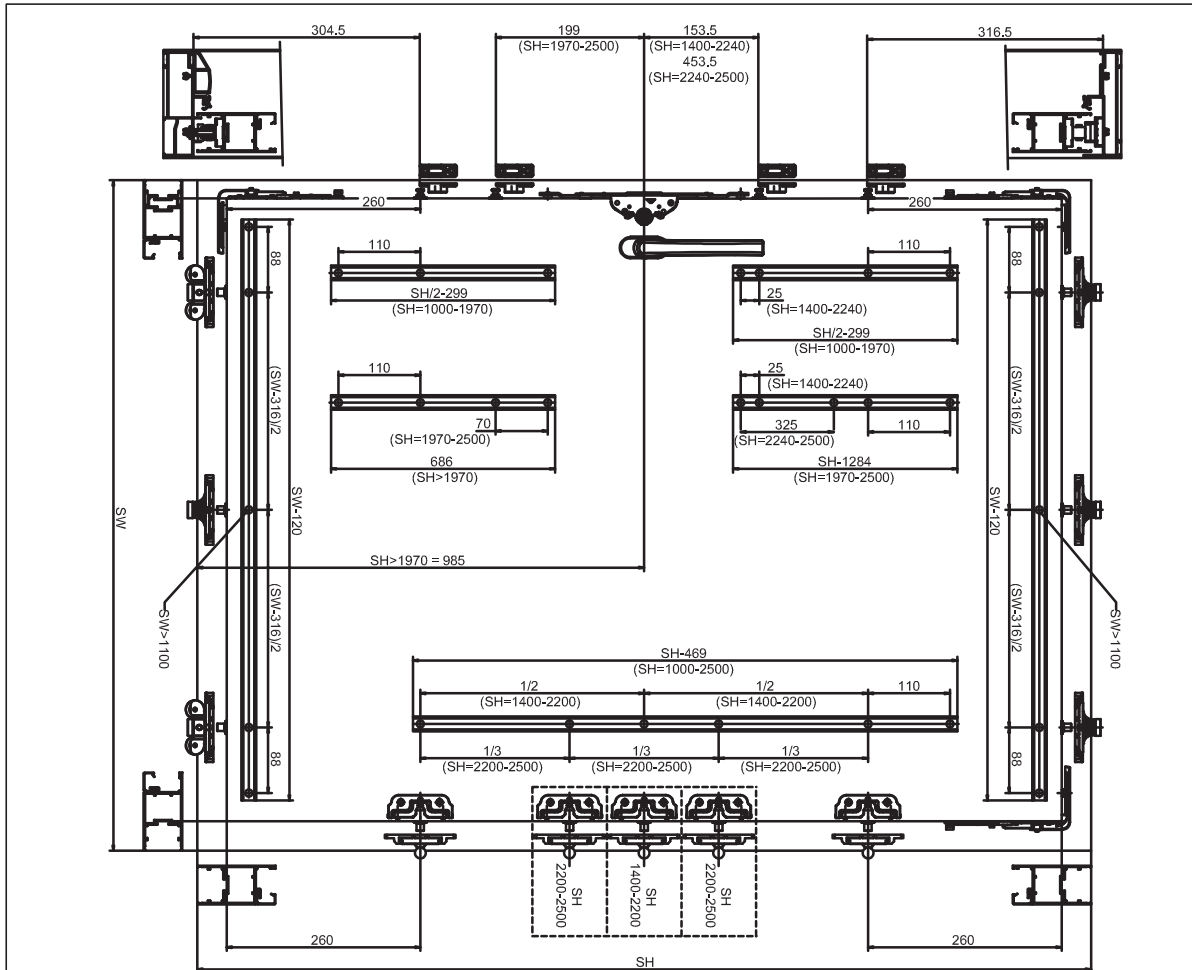
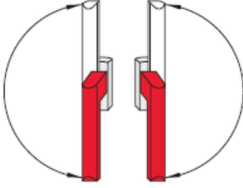


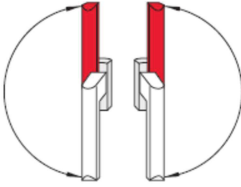
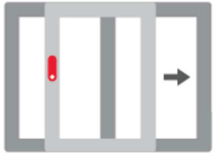



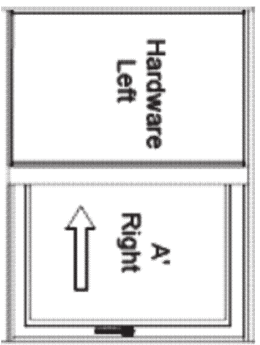
Diagram A'
Scale 1:2

הסמלים הבאים מראים את מיקום הידית ואת מצבי הכנף של הדלת:

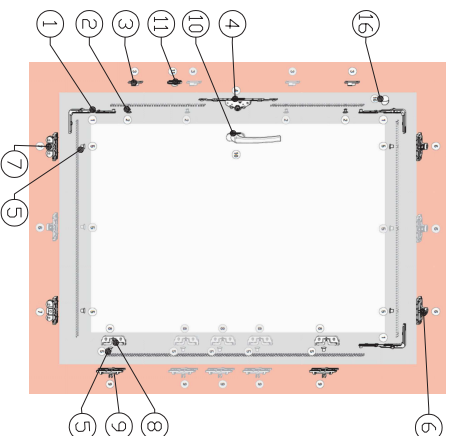
תוצאת הכנף	סמל	מיקום הכנף	זוית הידית
מצב סגור של הכנף.			
מצב פתוח של הכנף הזזה.			

הערה:

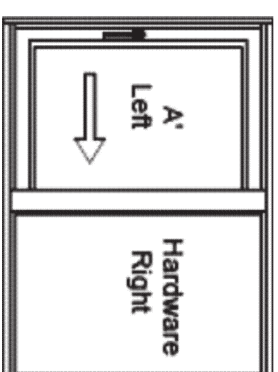
אין להשאיר ידית במצב של אמצע.



בחירת אביזרי תפעול לכנף/מנגנון שמאל ידית בצד ימין



בחירת אביזרי תפעול לכנף/מנגנון ימין ידית בצד שמאל



רוחב עד 1200		מס'
קמות	תאור	מק"ט
1	גלגל תחתון L	201848
2	גלגל עליון L	201852
ה	נגיד לנקודת נעילה שולב	212188
4	נקודת נעילה שולב L	212190
2	פין לנקודת נעילה שולב	202124
4	נקודת נעילה צד ידית	212189
0	פין לנקודת נעילה צד	202123
0	8 פין מוביל	202119
/	מעביר תנועה	201684
2	מנגנון הפעלה	201683
1	ידית	222XXX
ל בחירה		10
0	מעצור כנף חיצוני	201774
0	מעצור כנף פנימי	202120
11		

רוחב עד 1200		מס'
קמות	תאור	מק"ט
1	גלגל תחתון L	201848
2	גלגל עליון L	201852
ה	נגיד לנקודת נעילה שולב	212188
3	נקודת נעילה שולב L	212190
1	פין לנקודת נעילה שולב	202124
3	נקודת נעילה צד ידית	212189
0	פין לנקודת נעילה צד	202123
0	7 פין מוביל	202119
/	מעביר תנועה	201684
3	מנגנון הפעלה	201683
1	ידית	222XXX
ל בחירה		10
0	מעצור כנף חיצוני	201774
0	מעצור כנף פנימי	202120
11		

רוחב עד 1200		מס'
קמות	תאור	מק"ט
1	גלגל תחתון R	201847
2	גלגל עליון R	201851
ה	נגיד לנקודת נעילה שולב	212188
4	נקודת נעילה שולב R	212191
2	פין לנקודת נעילה שולב	202124
4	נקודת נעילה צד ידית	212189
0	פין לנקודת נעילה צד	202123
0	8 פין מוביל	202119
/	מעביר תנועה	201684
3	מנגנון הפעלה	201683
1	ידית	222XXX
ל בחירה		10
0	מעצור כנף חיצוני	201774
0	מעצור כנף פנימי	202120
11		

רוחב עד 1200		מס'
קמות	תאור	מק"ט
2	גלגל תחתון R	201847
2	גלגל עליון R	201851
ה	נגיד לנקודת נעילה שולב	212188
3	נקודת נעילה שולב R	212191
1	פין לנקודת נעילה שולב	202124
3	נקודת נעילה צד ידית	212189
0	פין לנקודת נעילה צד	202123
0	7 פין מוביל	202119
/	מעביר תנועה	201684
3	מנגנון הפעלה	201683
1	ידית	222XXX
ל בחירה		10
0	מעצור כנף חיצוני	201774
0	מעצור כנף פנימי	202120
11		

רוחב עד 1201-1700		מס'
קמות	תאור	מק"ט
1	גלגל תחתון L	201848
3	גלגל עליון L	201852
ה	נגיד לנקודת נעילה שולב	212188
4	נקודת נעילה שולב L	212190
4	נקודת נעילה צד ידית	202124
2	פין לנקודת נעילה צד	202123
0	10 פין מוביל	202119
/	מעביר תנועה	201684
2	מנגנון הפעלה	201683
4	ידית	222XXX
ל בחירה		10
0	מעצור כנף חיצוני	201774
0	מעצור כנף פנימי	202120
11		

רוחב עד 1201-1700		מס'
קמות	תאור	מק"ט
1	גלגל תחתון L	201848
3	גלגל עליון L	201852
ה	נגיד לנקודת נעילה שולב	212188
3	נקודת נעילה שולב L	212190
3	נקודת נעילה צד ידית	212189
1	פין לנקודת נעילה צד	202123
0	9 פין מוביל	202119
/	מעביר תנועה	201684
2	מנגנון הפעלה	201683
1	ידית	222XXX
ל בחירה		10
0	מעצור כנף חיצוני	201774
0	מעצור כנף פנימי	202120
11		

רוחב עד 1201-1700		מס'
קמות	תאור	מק"ט
1	גלגל תחתון R	201847
3	גלגל עליון R	201851
ה	נגיד לנקודת נעילה שולב	212188
4	נקודת נעילה שולב R	212191
4	נקודת נעילה צד ידית	202124
2	פין לנקודת נעילה צד	202123
0	10 פין מוביל	202119
/	מעביר תנועה	201684
2	מנגנון הפעלה	201683
4	ידית	222XXX
ל בחירה		10
0	מעצור כנף חיצוני	201774
0	מעצור כנף פנימי	202120
11		

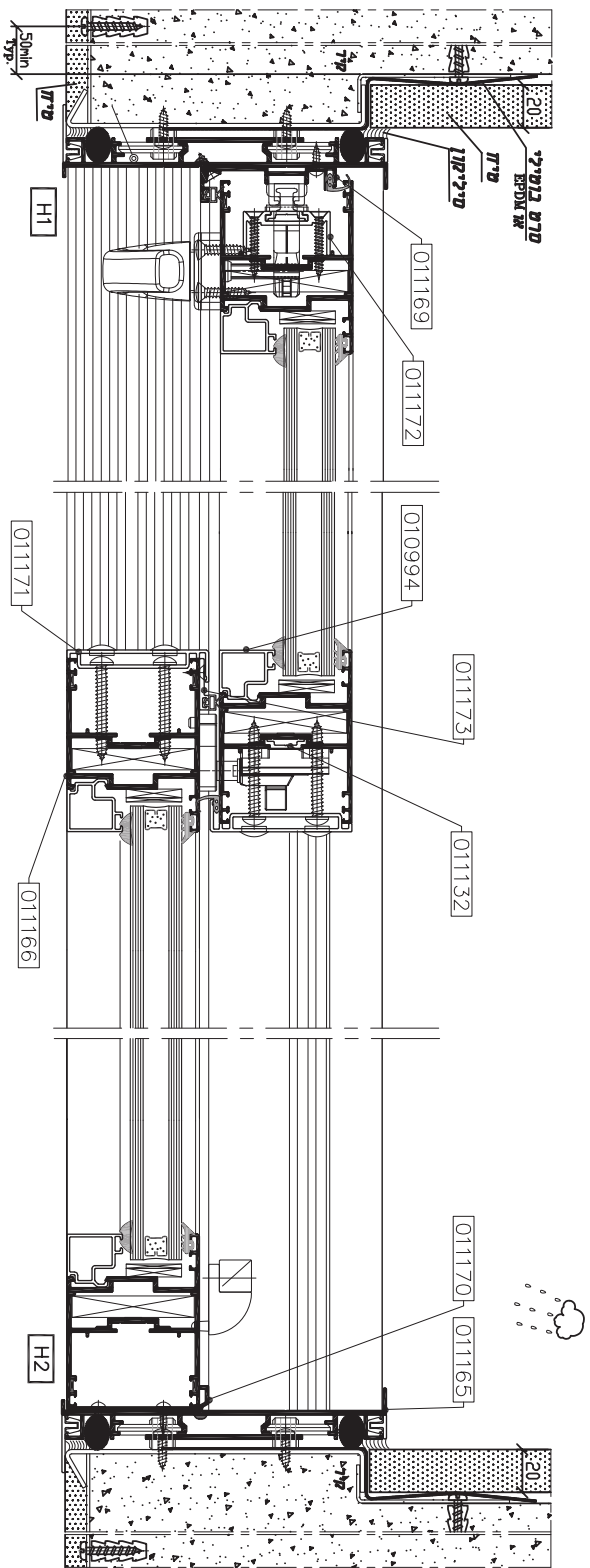
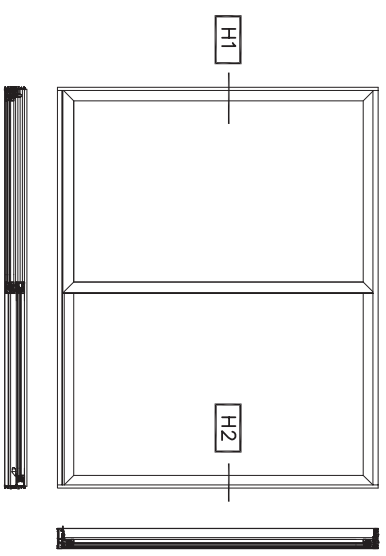
רוחב עד 1201-1700		מס'
קמות	תאור	מק"ט
1	גלגל תחתון R	201847
3	גלגל עליון R	201851
ה	נגיד לנקודת נעילה שולב	212188
3	נקודת נעילה שולב R	212191
3	נקודת נעילה צד ידית	202124
1	פין לנקודת נעילה צד	202123
0	9 פין מוביל	202119
/	מעביר תנועה	201684
2	מנגנון הפעלה	201683
1	ידית	222XXX
ל בחירה		10
0	מעצור כנף חיצוני	201774
0	מעצור כנף פנימי	202120
11		

דלת הזזה
בעיצוב אורבני
עם אטימה מוגברת

U 22hr

פרטי בניין

פרק 4



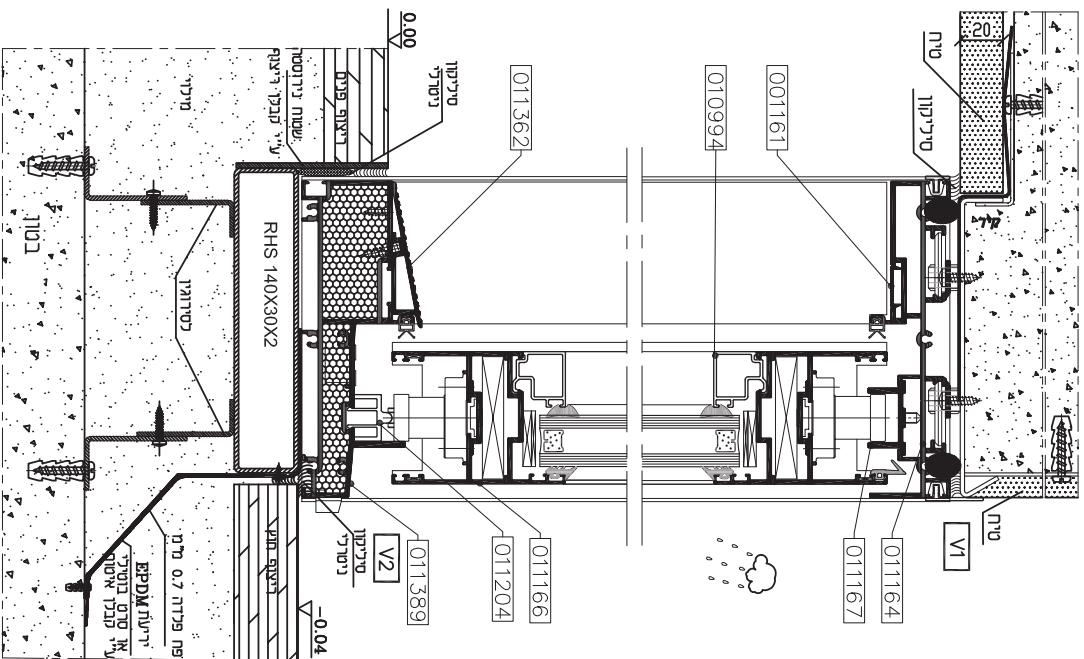
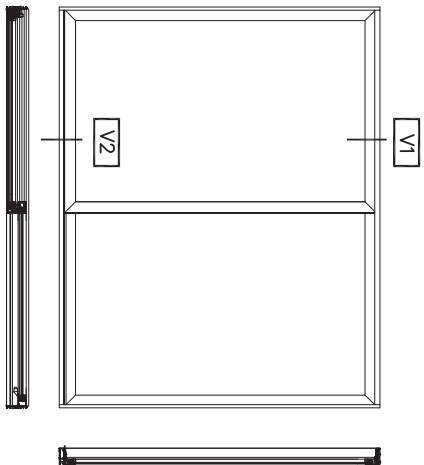
extol

2021
 U22hr-04-010 עמודי מים
 154U22HR01 קובץ מים

גרסה
 מים
 מים
 קובץ מים

U22hr

Scale 1:2



extal

2021 גרסה
 מ"מ עמוד U22hr-04-020
 מ"מ קובץ 154U22hr01

פרט חידור דלת דו ננפיר

U22hr

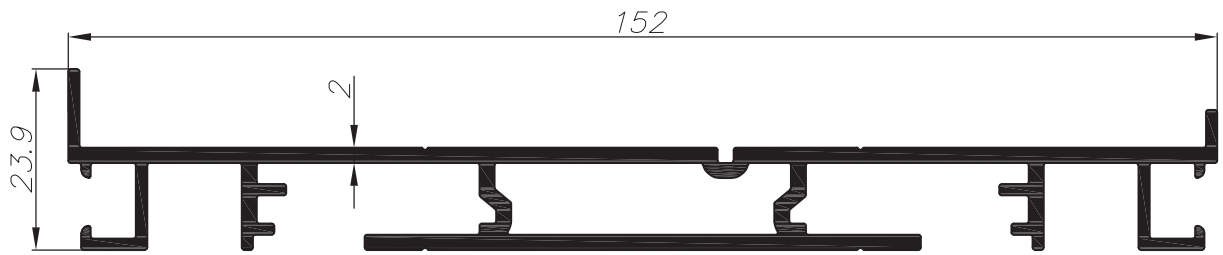
Scale 1:2

דלת הזזה
בעיצוב אורבני
עם אטימה מוגברת

U 22hr

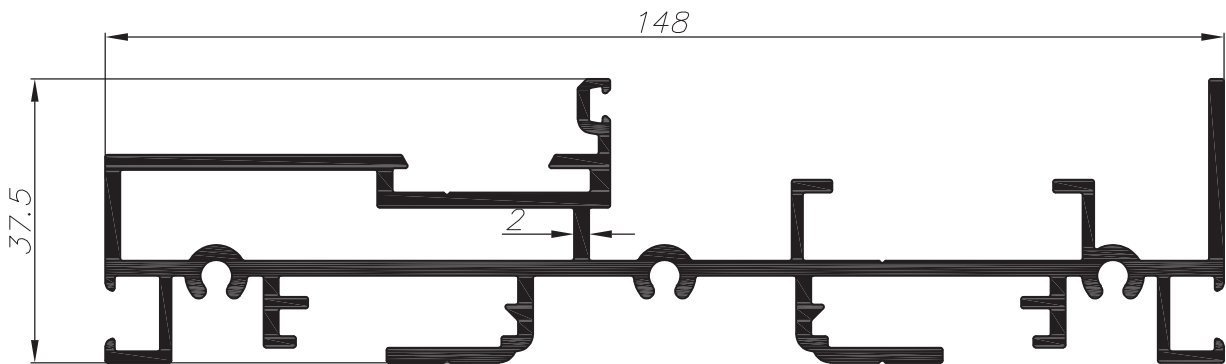
פרופילים

פרק 5



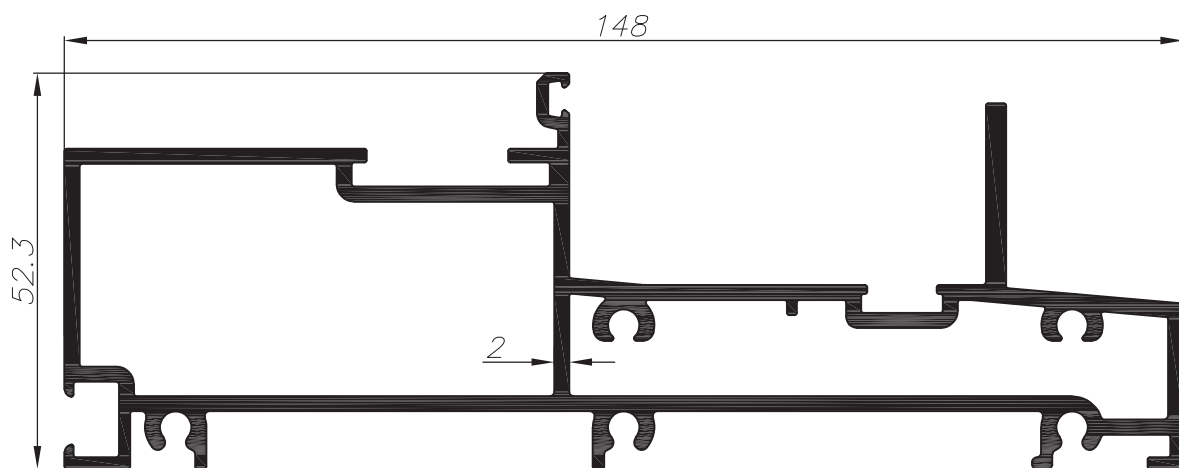
משקל סג/מ"א		משקוף צד	
1.768	cm ³	58.4	היקף חיצוני סמ
1.9	cm ³	9.75	היקף פנימי סמ
127.2	Ixx		
	Iyy		

011165



משקל סג/מ"א		מסילה עליונה	
2.432	cm ³	79.5	היקף חיצוני סמ
6.6	cm ³	14.5	היקף פנימי סמ
191.7	Ixx		
	Iyy		

011164



משקל סג/מ"א		מסילה עליונה	
2.792	cm ³	59.5	היקף חיצוני סמ
18.4	cm ³	41.6	היקף פנימי סמ
216.6	Ixx		
	Iyy		

011389

extal

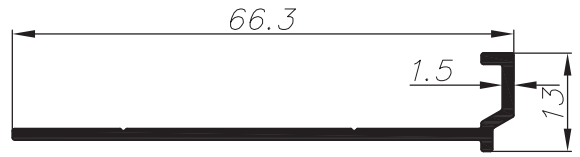
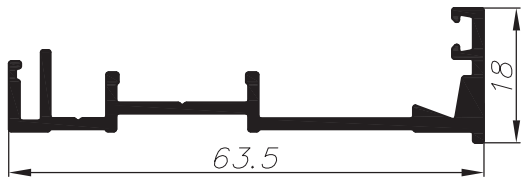
גרסה 2021
מס. עמוד U22hr-05-010
מס. קובץ 155U22hr01

רשימת פרופילים 1:1

U22hr

מקרא:

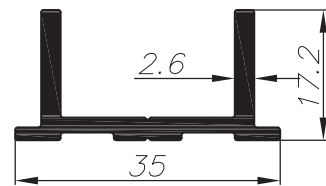
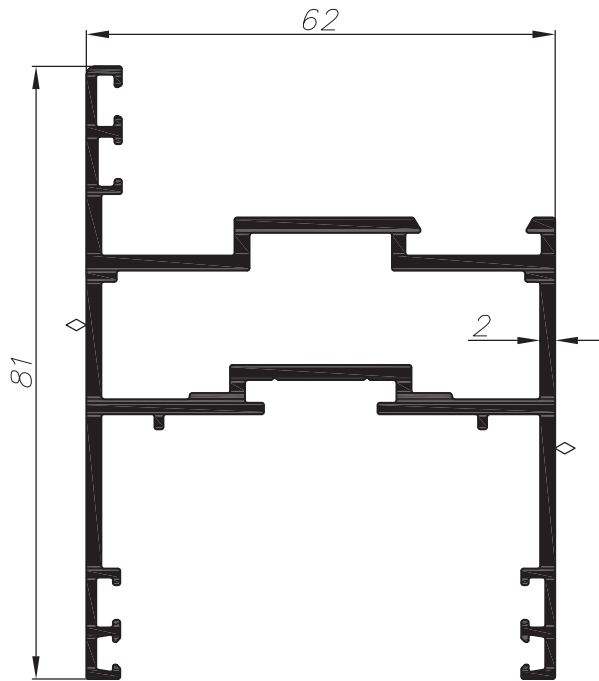
◇ משטח שעלולים להופיע בו קווי תפר



0.505	משקל דג/מ"א	השלמת צד למשקוף צד כנף	0.320	משקל דג/מ"א	השלמת צד למשקוף צד קבוע		
0.3	cm ⁴ Ixx	23.5	היקף חיצוני סמ	0.1	cm ⁴ Ixx	16.1	היקף חיצוני סמ
9.5	cm ⁴ Iyy	-	היקף פנימי סמ	5.2	cm ⁴ Iyy	-	היקף פנימי סמ

011169

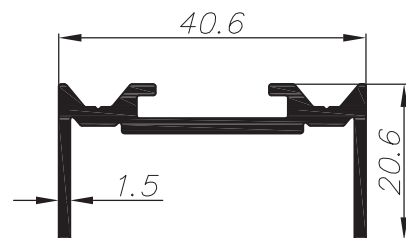
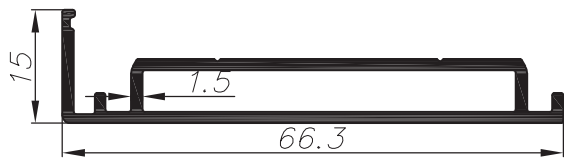
011170



1.613	משקל דג/מ"א	כנף	0.337	משקל דג/מ"א	מסילה עליונה		
19.41	cm ⁴ Ixx	47.6	היקף חיצוני סמ	0.3	cm ⁴ Ixx	13.1	היקף חיצוני סמ
34.1	cm ⁴ Iyy	16.6	היקף פנימי סמ	1.2	cm ⁴ Iyy	-	היקף פנימי סמ

011166

011167



0.591	משקל דג/מ"א	שולב	0.460	משקל דג/מ"א	השלמת כנף		
0.3	cm ⁴ Ixx	18.5	היקף חיצוני סמ	0.4	cm ⁴ Ixx	18.1	היקף חיצוני סמ
9.1	cm ⁴ Iyy	10.9	היקף פנימי סמ	3.75	cm ⁴ Iyy	-	היקף פנימי סמ

011171

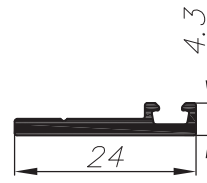
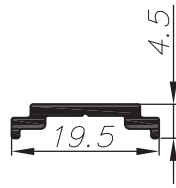
011172

extal

גרסה 2021
מס. עמוד U22hr-05-020
מס. קובץ 155U22hr01

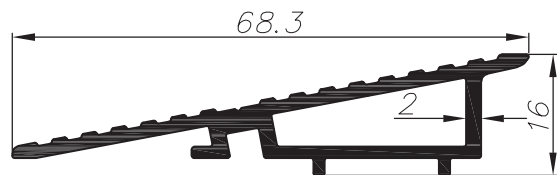
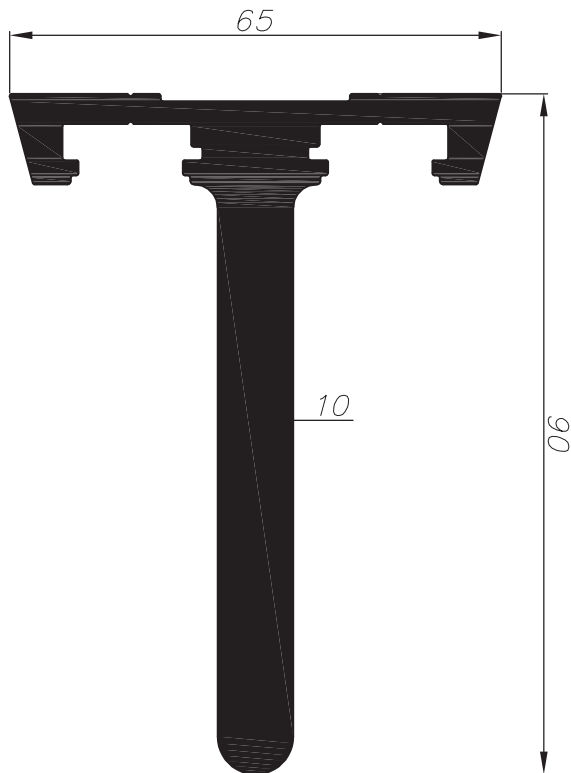
רשימת פרופילים 1:1

U22hr

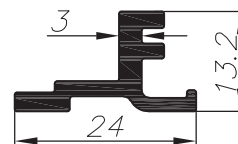


0.084	משקל דק/מ"מ	מוט מרביץ		
0.02	cm ³ Ixx	3.4	היקף חיצוני ס"מ	011132
0.00	cm ³ Iyy	-	היקף פנימי ס"מ	

0.149	משקל דק/מ"מ	מחזיק אטם שולב		
0.0	cm ³ Ixx	6.3	היקף חיצוני ס"מ	011173
0.3	cm ³ Iyy	-	היקף פנימי ס"מ	



0.586	משקל דק/מ"מ	רמפה		
0.3	cm ³ Ixx	18.2	היקף חיצוני ס"מ	011362
6.8	cm ³ Iyy	6.4	היקף פנימי ס"מ	



3.319	משקל דק/מ"מ	חיזוק		
16.5	cm ³ Ixx	34.7	היקף חיצוני ס"מ	011233
97.7	cm ³ Iyy	-	היקף פנימי ס"מ	

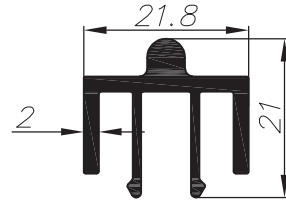
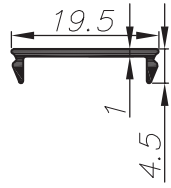
0.261	משקל דק/מ"מ	פרופיל תפסת קבוע לדלת		
0.15	cm ³ Ixx	8.8	היקף חיצוני ס"מ	011174
0.3	cm ³ Iyy	---	היקף פנימי ס"מ	

extal

גרסה 2021
 מס. עמוד U22hr-05-030
 מס. קובץ 155U22hr01

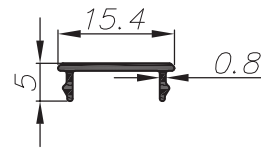
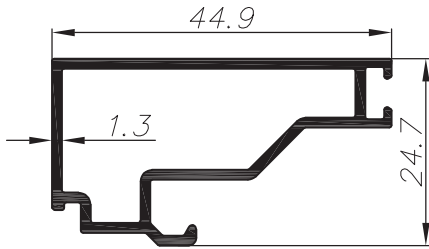
רשימת פרופילים 1:1

U22hr



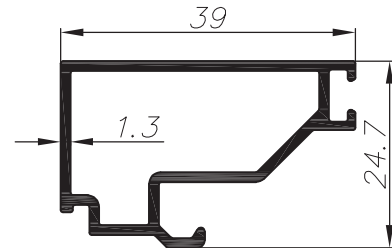
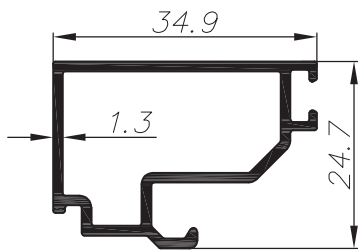
מכסה	001161	היקף חיצוני ס"מ	היקף פנימי ס"מ	משקל דק/מ"מ	cm ² Ixx	cm ² Iyy
------	--------	-----------------	----------------	-------------	---------------------	---------------------

מכסה נתיב	011204	היקף חיצוני ס"מ	היקף פנימי ס"מ	משקל דק/מ"מ	cm ² Ixx	cm ² Iyy
-----------	--------	-----------------	----------------	-------------	---------------------	---------------------



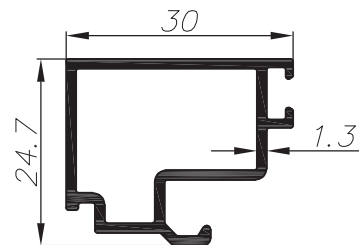
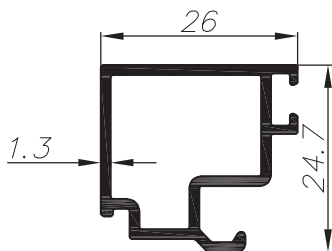
סרגל למרווח זיגוג 12.5 מ"מ	010990	היקף חיצוני ס"מ	היקף פנימי ס"מ	משקל דק/מ"מ	cm ² Ixx	cm ² Iyy
		15.9	11.8	0.478		
				1.2		
				3.5		

מכסה	010237	היקף חיצוני ס"מ	היקף פנימי ס"מ	משקל דק/מ"מ	cm ² Ixx	cm ² Iyy
------	--------	-----------------	----------------	-------------	---------------------	---------------------



סרגל למרווח זיגוג 22.5 מ"מ	010992	היקף חיצוני ס"מ	היקף פנימי ס"מ	משקל דק/מ"מ	cm ² Ixx	cm ² Iyy
		14.0	9.4	0.412		
				1.0		
				1.9		

סרגל למרווח זיגוג 18.5 מ"מ	010991	היקף חיצוני ס"מ	היקף פנימי ס"מ	משקל דק/מ"מ	cm ² Ixx	cm ² Iyy
		14.7	10.0	0.439		
				1.1		
				2.5		



סרגל למרווח זיגוג 31.5 מ"מ	010994	היקף חיצוני ס"מ	היקף פנימי ס"מ	משקל דק/מ"מ	cm ² Ixx	cm ² Iyy
		12.5	7.8	0.359		
				0.94		
				0.93		

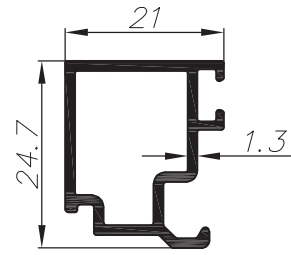
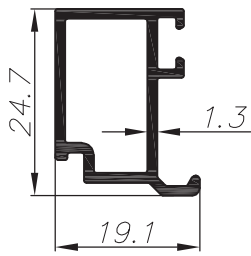
סרגל למרווח זיגוג 27.5 מ"מ	010993	היקף חיצוני ס"מ	היקף פנימי ס"מ	משקל דק/מ"מ	cm ² Ixx	cm ² Iyy
		13.3	8.65	0.386		
				1.0		
				1.3		

extal

גרסה 2021
מס. עמוד U22hr-05-040
מס. קובץ 155U22hr01

רשימת פרופילים 1:1

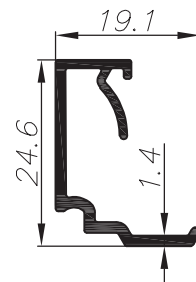
U22hr



0.224	משקל דק/מ"א	מ"מ	40.5	סרגל למרווח זיגוג	0.323	משקל דק/מ"א	מ"מ	36.5	סרגל למרווח זיגוג
0.77	cm ⁴	Ixx	10.7	היקף חיצוני ס"מ	0.85	cm ⁴	Ixx	11.5	היקף חיצוני ס"מ
0.36	cm ⁴	Iyy	6.1	היקף פנימי ס"מ	0.56	cm ⁴	Iyy	6.85	היקף פנימי ס"מ

010996

010995



0.212	משקל דק/מ"א	מ"מ	47.5	סרגל למרווח זיגוג
0.62	cm ⁴	Ixx	12.5	היקף חיצוני ס"מ
0.21	cm ⁴	Iyy	---	היקף פנימי ס"מ

007662

extal

גרסה 2021
 מס. עמוד U22hr-05-050
 מס. קובץ 155U22hr01

רשימת פרופילים 1:1

U22hr

דלת הזזה
בעיצוב אורבני
עם אטימה מוגברת

U 22hr

אביזרים

פרק 6

מק"ט	תאור	תמונה	ציפוי	חומר	יחידה	מס. עמוד בקטלוג
213103	פינת נעיצה 10/57.4 מ"מ		MF	אלומניום	יח'	U22hr-06-040
203204	פינת עזר 2.2*6.6		MF	פלב"מ	יח'	U22hr-06-040
201684	מעביר תנועה למנגנון נעילה		MF	פלב"מ זמק	יח'	U22hr-06-040
201683	מנגנון הפעלה לדלת		MF	פלב"מ	יח'	U22hr-06-040
201852	רול עליון		MF	פלב"מ זמק	יח'	U22hr-06-040
201848	סט גלגלים 200 ק"ג (שמאל)		MF	פלב"מ זמק	יח'	U22hr-06-040
201847	סט גלגלים 200 ק"ג (ימין)		MF	פלב"מ זמק	יח'	U22hr-06-040
201851	רול עליון (ימין)		MF	פלב"מ זמק	יח'	U22hr-06-040
202119	פין מזביל		MF	פלב"מ	יח'	U22hr-06-050
212188	נגדי לנקודת נעילה שולב		MF	פלב"מ זמק	יח'	U22hr-06-050
212191	נקודת נעילה שולב (ימין)		MF	פלב"מ זמק	יח'	U22hr-06-050
202123	פין לנקודת נעילה צד		MF	פלב"מ	יח'	U22hr-06-050
202124	פין לנקודות נעילה ימין/שמאל		MF	פלב"מ	יח'	U22hr-06-050
212190	נקודת נעילה שולב (שמאל)		MF	פלב"מ זמק	יח'	U22hr-06-050
212189	נקודת נעילה צד		MF	פלב"מ	יח'	U22hr-06-050
202120	מעצור		B	EPDM	יח'	U22hr-06-050
201774	מעצור כנף		B	זמק	יח'	U22hr-06-050
222034	ידית ארוכה עם מפתח		MF	אלומניום	יח'	U22hr-06-060
222029	ידית ארוכה		MF	אלומניום	יח'	U22hr-06-060
222036	ידית קצרה עם מפתח		MF	אלומניום	יח'	U22hr-06-060
222035	ידית קצרה		MF	אלומניום	יח'	U22hr-06-060

extal

גרסה 2021
מס. עמוד U22hr-06-010
מס. קובץ 156U22hr01

אינדקס אביזרים מוקטן

U22hr

מק"ט	תאור	תמונה	ציפוי	חומר	יחידה	מס. עמוד בקטלוג
222046	ידית מוארכת 200 מ"מ 180 מעלות		MF	אלומניום	יח'	U22hr-06-060
222047	ידית מוארכת 200 מ"מ 180 מעלות עם כפתור הפעלה		MF	אלומניום	יח'	U22hr-06-060
203601	מרחקיה		MF	זמק	יח'	U22hr-06-060
208503	צינורית ניקוז 14 מ"מ		B	נילון	יח'	U22hr-06-070
226007	קוביה מוקצפת		B	EPDM	יח'	U22hr-06-070
226006	אטם צורתי תחתון		B	EPDM	יח'	U22hr-06-070
208710	הגבהת זיגוג		B	פוליפרופילן	יח'	U22hr-06-070
208709	הגבהת זיגוג		B	פוליפרופילן	יח'	U22hr-06-070
226005	אטם צורתי עליון		B	EPDM	יח'	U22hr-06-070
208130	פקק קוטר 11.5 מ"מ		B	EPDM	יח'	U22hr-06-070
208521	פקק ניקוז+דלתית		B	נילון	יח'	U22hr-06-070
208117	פקק ניקוז		B	נילון	יח'	U22hr-06-080
209224	שבלונה ל- 212190,212191		MF	פלב"מ זמק	יח'	U22hr-06-080
209225	שבלונה ל- 212188		MF	פלב"מ זמק	יח'	U22hr-06-080
209226	שבלונה למוט מוביל		MF	פלב"מ זמק	יח'	U22hr-06-080
M209194	מבלט		---	---	יח'	U22hr-06-080
209223	שבלונה לחיבור גלגלים		MF	פלב"מ זמק	יח'	U22hr-06-080
M209196	מבלט		---	---	יח'	U22hr-06-080
M209197	מבלט		---	---	יח'	U22hr-06-080

	גרסה 2021	אינדקס אביזרים מוקטן	U22hr
	מס. עמוד U22hr-06-020		
	מס. קובץ 156U22hr01		

מק"ט	תאור	תמונה	ציפוי	חומר	יחידה	מס. עמוד בקטלוג
206202	אטם זיגוג חיצוני 2.5 מ"מ		B	EMDM	מטר	U22hr-06-090
206207	אטם זיגוג חיצוני 3.5 מ"מ		B	EMDM	מטר	U22hr-06-090
206210	אטם זיגוג חיצוני 6.5 מ"מ		B	EMDM	מטר	U22hr-06-090
206206	אטם זיגוג פנימי 3 מ"מ		B	EMDM	מטר	U22hr-06-090
206204	אטם זיגוג פנימי 4 מ"מ		B	EMDM	מטר	U22hr-06-090
206205	אטם זיגוג פנימי 5 מ"מ		B	EMDM	מטר	U22hr-06-090
206201	אטם זיגוג פנימי 6 מ"מ		B	EMDM	מטר	U22hr-06-090
206428	אטם פנימי למשקוף צד		B	EMDM	מטר	U22hr-06-090
206565	אטם חיצוני למשקוף צד		B	EMDM	מטר	U22hr-06-090
206562	אטם חיצוני למסילה עליונה		B	EMDM	מטר	U22hr-06-090

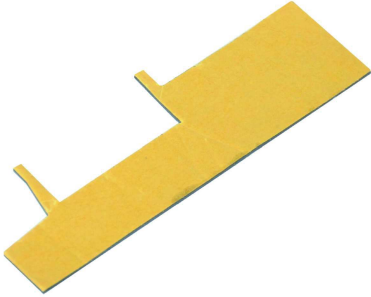
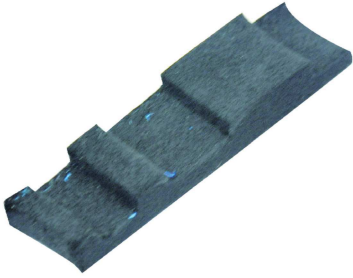





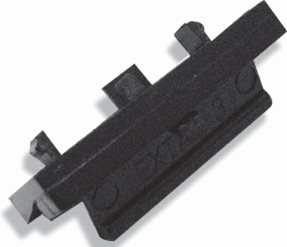

מקרא ציפויים:

B.....שחור
W.....לבן
R.....RAL
A.....אנודייז
S.....מיוחדים
MF.....ללא ציפוי








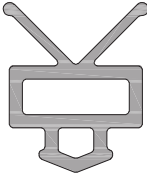

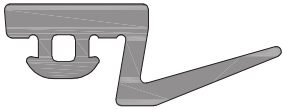

203204	פינת עזר 2.2*6.6	213103	פינת נעיצה 10/57.4 מ"מ
			
201683	מנגנון הפעלה לדלת	201684	מעביר תנועה למנגנון נעילה
			
201848	סט גלגלים 200 ק"ג (שמאל)	201852	רוך עליון (שמאל)
			
201851	רוך עליון (ימין)	201847	סט גלגלים 200 ק"ג (ימין)
			
	<p>גרסה 2021 מס. עמוד U22hr-06-040 מס. קובץ 156U22hr01</p>	<p>רשימת אביזרים</p>	<p>U22hr</p>

202119	פין מוביל	212188	נגדי לנקודת נעילה שולב
			
202123	פין לנקודת נעילה צד	212191	נקודת נעילה שולב (ימין)
			
202124	פין לנקודות נעילה ימין/שמאל	212190	נקודת נעילה שולב (שמאל)
			
202120	מעצור	212189	נקודת נעילה צד
			
201774	מעצור כנף	 <div style="display: flex; justify-content: space-between; align-items: center;"> <div data-bbox="547 2040 823 2152"> <p>גרסה 2021 מס. עמוד U22hr-06-050 מס. קובץ 156U22hr01</p> </div> <div data-bbox="943 2063 1190 2107"> <p>רשימת אביזרים</p> </div> <div data-bbox="1318 2063 1453 2107"> <p>U22hr</p> </div> </div>	

222029	ידית	222034	ידית ארוכה עם מפתח
			
222035	ידית קצרה	222036	ידית קצרה עם מפתח
			
222047	ידית מוארכת 200 מ"מ 180 מעלות עם כפתור הפעלה	222046	ידית מוארכת 200 מ"מ 180 מעלות
			
		208503	צינורית ניקוד 14 מ"מ
			
	<p>גרסה 2021 מס. עמוד U22hr-06-060 מס. קובץ 156U22hr01</p>	<p>רשימת אביזרים</p>	<p>U22hr</p>

226006	אטם צורתי תחתון	226007	קובייה מוקצפת
			
208709	הגבהת זיגוג	208710	הגבהת זיגוג
			
208130	פקק קוטר 11.5 מ"מ	226005	אטם צורתי עליון
			
208117	פקק ניקוז	208521	פקק ניקוז+דלתית
			
	<p>גרסה 2021 מס. עמוד U22hr-06-070 מס. קובץ 156U22hr01</p>	רשימת אביזרים	U22hr

209225	שבלונה ל- 212188	209224	שבלונה ל- 212190,212191
			
209223	שבלונה לחיבור גלגלים	209226	שבלונה למוט מוביל
			
M209196	מבלט ל-פניאומטי לדלת אינובה	M209197	מבלט ל-פניאומטי לדלת אינובה
			
		M209194	מבלט ל-פניאומטי 10 מ"מ
			
	<p>גרסה 2021 מס. עמוד U22hr-06-080 מס. קובץ 156U22hr01</p>	<p>רשימת אביזרים</p>	<p>U22hr</p>

אטם זיגוג חיצוני 2.5 מ"מ	206202	206207	אטם זיגוג חיצוני 3.5 מ"מ
			
אטם זיגוג חיצוני 6.5 מ"מ	206210	206206	אטם זיגוג פנימי 3 מ"מ
			
אטם זיגוג פנימי 4 מ"מ	206204	206205	אטם זיגוג פנימי 5 מ"מ
			
אטם זיגוג פנימי 6 מ"מ	206201	206428	אטם פנימי למשקוף צד
			
אטם חיצוני למשקוף צד	206565	206562	אטם חיצוני למסילה עליונה
			
	גרסה 2021 מס. עמוד U22hr-06-090 מס. קובץ 156U22hr02	רשימת אטמים	U22hr