

חיפויי פחים

S7

פרק 2 - אינדקס

S7-02-010 אינדקס פרופילים

פרק 4 - פרטי בנין

S7-04-010 חיפוי פח אלוקובוננד על קיר בטון פרט אופקי

S7-04-020 חיפוי פח אלוקובוננד על קיר בטון פרט אנכי

S7-04-030 חיפוי פח אלוקובוננד על קיר בטון

S7-04-060 חיפוי פח אלוקובוננד על קיר בטון בשילוב עם חלון הזזה

S7-04-080 חיפוי פח אלוקובוננד על קיר בטון

S7-04-100 חיפוי פח אלוקובוננד על קיר בטון בשילוב עם חלון הזזה

S7-04-110 חיפוי זכוכית פרט אנכי

S7-04-120 חיפוי זכוכית פרט רצפה

S7-04-130 חיפוי זכוכית פרט אופקי

S7-04-140 חיפוי זכוכית מבט על מסגרת

פרק 5 - פרוכילים


















S7-05-010 רשימת פרופילים 1:1

חיפויי פחים

S 7

אינדקס
פרופילים

פרק 2

מס. פרופיל	צורה	תאור	משקל ק"ג/מ"א	היקף חיצוני ס"מ היקף פנימי ס"מ	I_{xx}, cm^4 I_{yy}, cm^4	מס. עמוד בקטלוג חיפוי פחים
020329		פרופיל משלים לחיפוי פח	0.601	$\frac{26.1}{---}$	$\frac{2.70}{4.25}$	S7-05-010
020330		פרופיל משלים לחיפוי פח	0.670	$\frac{25.3}{---}$	$\frac{7.30}{4.90}$	S7-05-010
020331		פרופיל תעלה לחיפוי פח	0.870	$\frac{36.6}{---}$	$\frac{6.70}{21.2}$	S7-05-010
010284		מחזיק פח	0.237	$\frac{17.7}{---}$	$\frac{0.53}{0.85}$	S7-05-010
020851		פרופיל לחיפוי פח	2.084	$\frac{13.3}{---}$	$\frac{0.12}{0.84}$	S7-05-010
022053		מחזיק פח	0.254	$\frac{14.05}{---}$	$\frac{0.15}{0.60}$	S7-05-020
022052		פרופיל לחיפוי פח	0.289	$\frac{12.9}{---}$	$\frac{0.04}{1.80}$	S7-05-020
021752		מחזיק פח	0.786	$\frac{22.9}{---}$	$\frac{2.50}{3.10}$	S7-05-020
041062		פרופיל פחים לעמוד	0.981	$\frac{24.05}{10.9}$	$\frac{5.10}{6.65}$	S7-05-020
021753		פרופיל משלים לחיפוי פח	0.492	$\frac{18.9}{---}$	$\frac{3.50}{1.70}$	S7-05-020
021754		פרופיל משלים לחיפוי פח	0.440	$\frac{17.0}{---}$	$\frac{3.20}{0.80}$	S7-05-020
021755		פרופיל תעלה לחיפוי פח	0.492	$\frac{18.9}{---}$	$\frac{1.70}{1.70}$	S7-05-030
021756		מסגרת לחיפוי פחים	0.440	$\frac{17.0}{---}$	$\frac{1.60}{0.80}$	S7-05-030
021585		פרופיל לחיפוי פח	0.590	$\frac{29.3}{---}$	$\frac{0.45}{27.0}$	S7-05-030
021586		פרופיל לחיפוי פח	0.575	$\frac{28.4}{---}$	$\frac{0.3}{27.5}$	S7-05-030
021587		פרופיל לחיפוי פח	0.597	$\frac{29.5}{---}$	$\frac{9.5}{9.5}$	S7-05-040
		גרסה 2022 מס. עמוד S7-02-010 מס. קובץ 182S701	אינדקס הצללות			S7

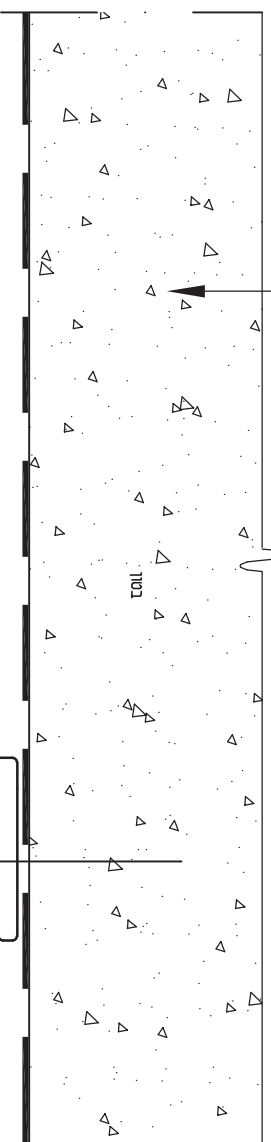
מ.ס. פרופיל	צורה	תאור	משקל ק"ג/מ"א	היקף חיצוני ס"מ היקף פנימי ס"מ	I_{xx}, cm^4 I_{yy}, cm^4	מ.ס. עמוד בקטלוג הצללות
021588		פרופיל לחיפוי פח	0.646	$\frac{31.9}{---}$	$\frac{18.1}{4.6}$	S7-05-040
040341		תושבת למסגרת	3.054	$\frac{46.4}{7.6}$	$\frac{147}{19.6}$	S7-05-040
021157		אביזר לתליית לוחות	2.534	$\frac{49.35}{---}$	$\frac{110.3}{13.2}$	S7-05-040
040034		מסגרת לחיפוי	0.757	$\frac{16.9}{12.3}$	$\frac{5.2}{2.2}$	S7-05-050
041095		פרופיל לחיבור פחים	1.033	$\frac{21.25}{18.2}$	$\frac{10.0}{8.5}$	S7-05-050
041096		פרופיל לחיבור פחים	0.994	$\frac{20.9}{17.4}$	$\frac{8.0}{7.9}$	S7-05-050
021719		שולב חוץ לדלת SG	0.530	$\frac{20.95}{---}$	$\frac{0.70}{5.20}$	S7-05-050
040626		פרופיל לחיפוי פח	0.989	$\frac{17.9}{12.4}$	$\frac{4.40}{6.50}$	S7-05-050
040574		מסילה לפחים	1.401	$\frac{22.7}{21.0}$	$\frac{6.8}{21.6}$	S7-05-050
040799		מסילה לחיפוי פח	0.859	$\frac{18.3}{13.2}$	$\frac{3.0}{6.0}$	S7-05-060
040793		מסילה לחיפוי פח	1.194	$\frac{27.7}{16.3}$	$\frac{11.8}{11.0}$	S7-05-060
010964		מסגרת לחיפוי פחים	1.391	$\frac{39.0}{---}$	$\frac{24.10}{8.70}$	S7-05-060
010965		תוספת למסגרת לחיפוי פחים	0.602	$\frac{16.3}{---}$	$\frac{0.34}{3.50}$	S7-05-060
010342		פרופיל לחיפוי פחים	0.50	$\frac{13.8}{10.75}$	$\frac{2.70}{2.60}$	S7-05-060
040842		פרופיל מסגרת אלוקובונד	1.397	$\frac{42.7}{11.55}$	$\frac{29.2}{15.3}$	S7-05-060
	גרסה 2022 מ.ס. עמוד 182S701 מ.ס. קובץ 182S701		אינדקס פרופילים			S7

חיפויי פחים

S 7

פרטי בנין

פרק 4



איטום נגד רטיבות

עפי"י הנדרש

בסוף

פרופיל תשתית

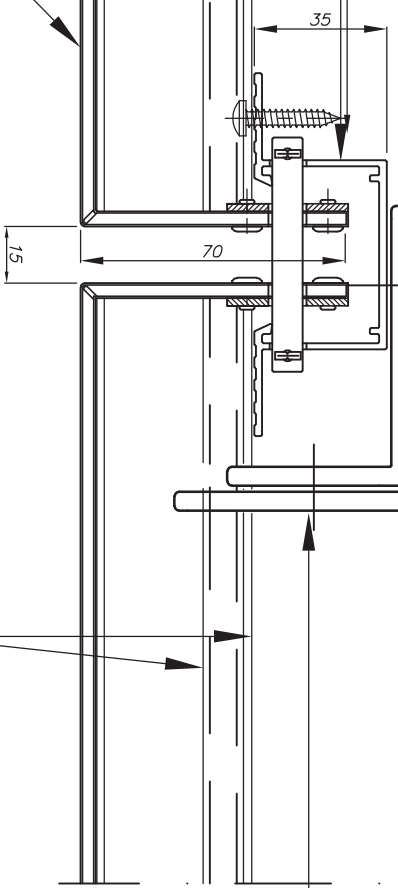
עוגני יסות לחיבור

תשתית לקיר

פת אלקומבונד

קוי מבט פרופילים

עובי 4 מ"מ



extal

2022

גרסה

מס' עמוד 010-04-S7

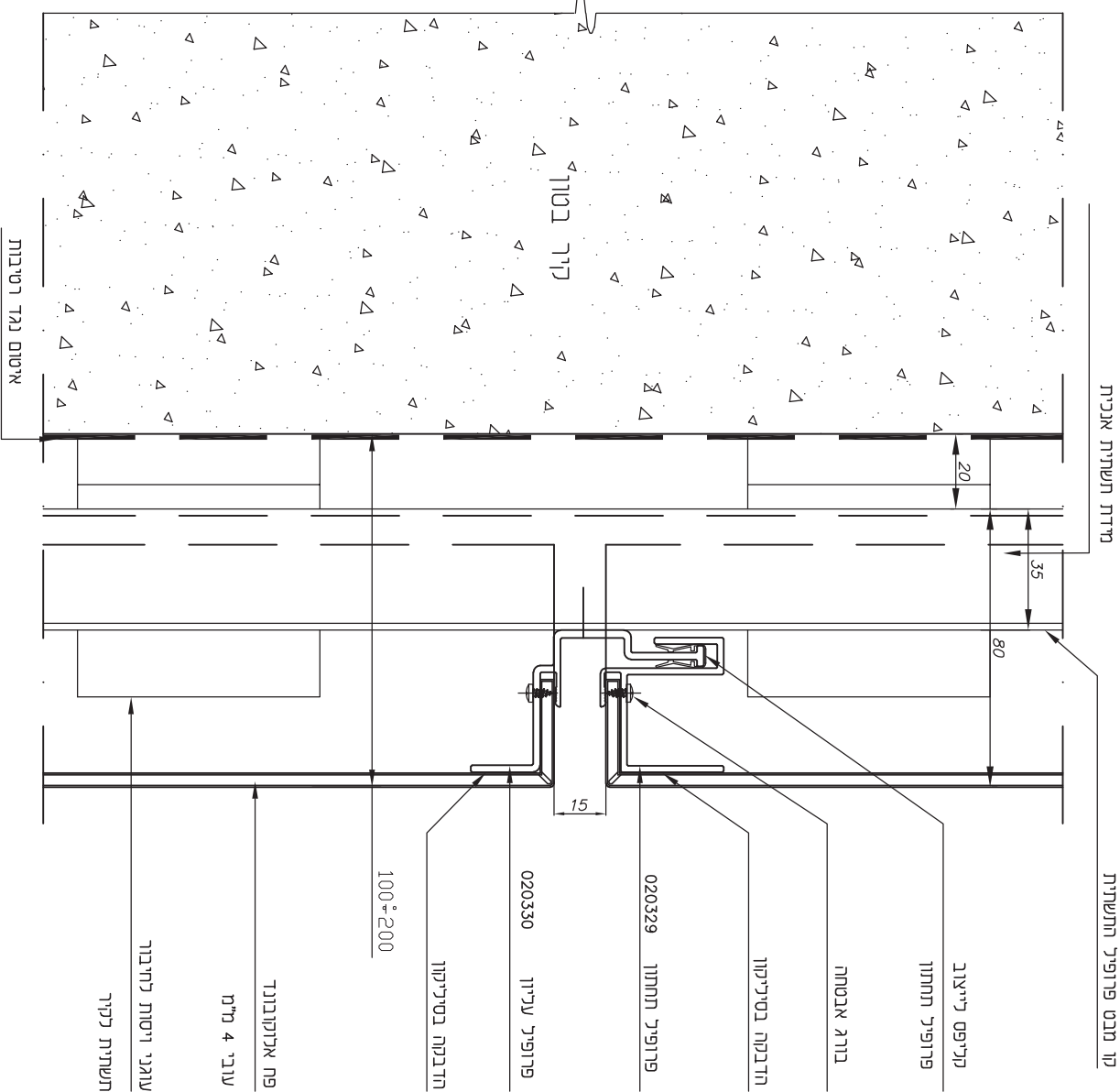
מס' קובץ 194S701

חירפוי פת אלקומבונד

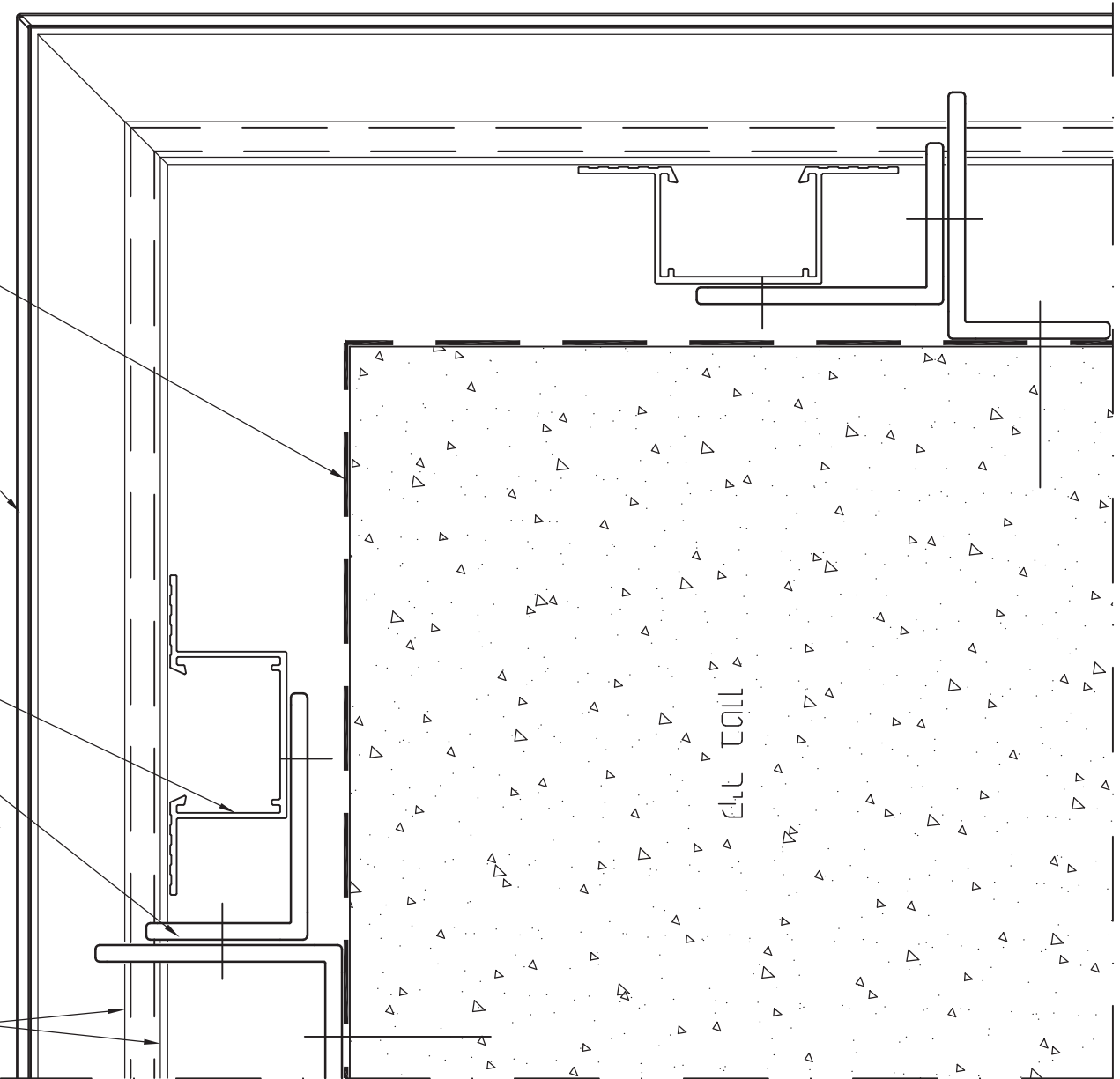
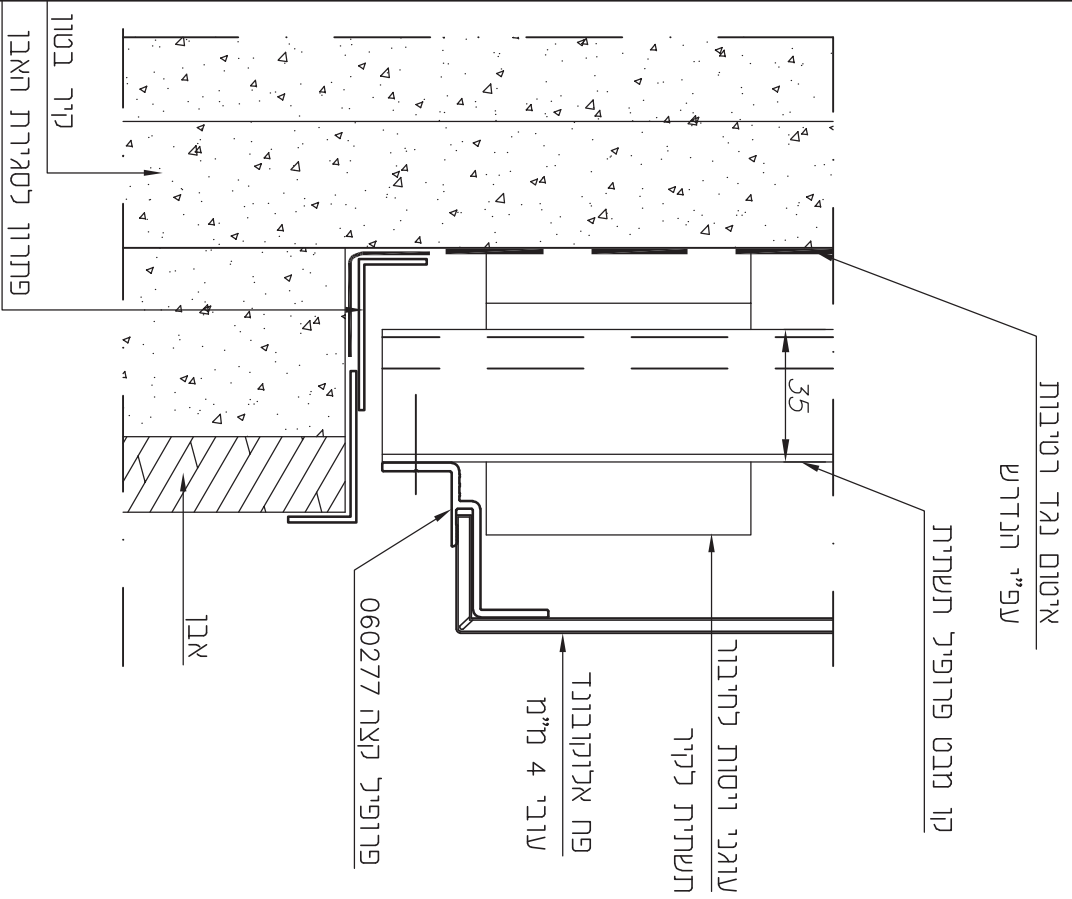
על קויר בטון

פרט אופקיי

קנה מידה 1:2



חתך אנכי
מפגש פח אלוקובונד
עם קויר מחופה אבן



extal

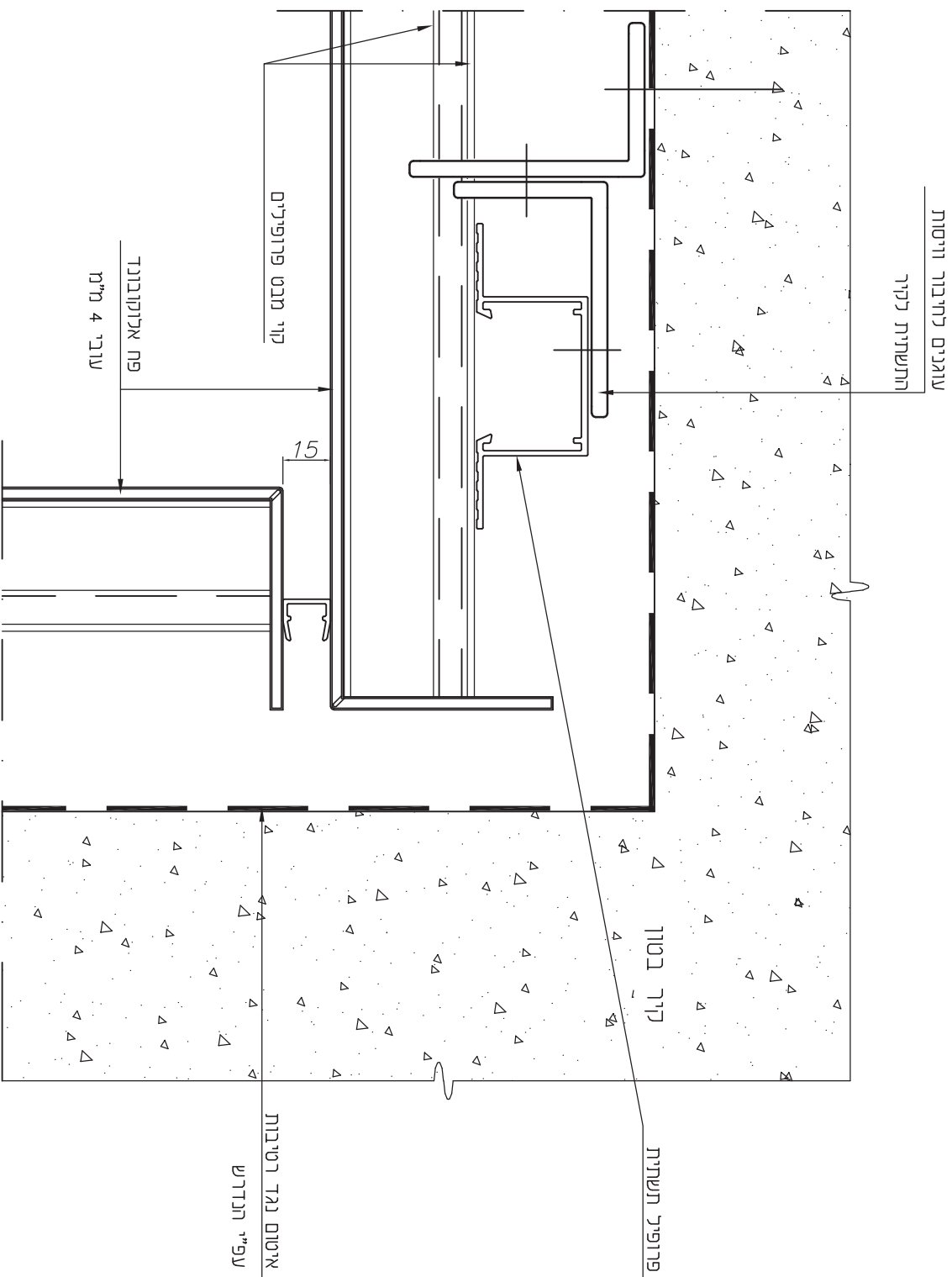
2022
מס' עמוד ST-04-030
מס' קובץ 194ST01

מס' חתך
מס' עמוד ST-04-030
מס' קובץ 194ST01

מס' חתך
מס' עמוד ST-04-030
מס' קובץ 194ST01

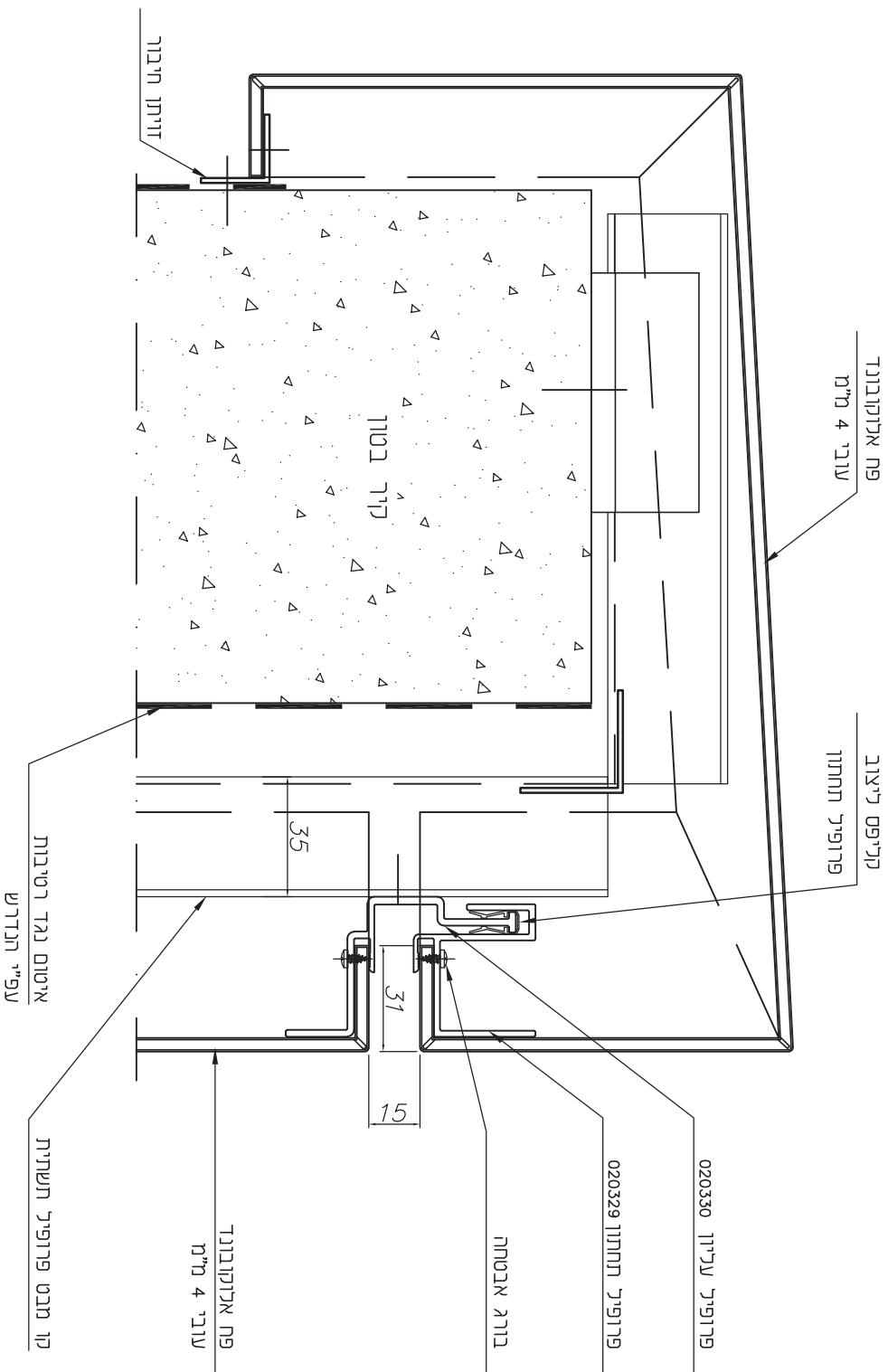
מס' חתך
מס' עמוד ST-04-030
מס' קובץ 194ST01

מס' חתך
מס' עמוד ST-04-030
מס' קובץ 194ST01



חתך אנכי

פריט גמר עליון (קופינג)



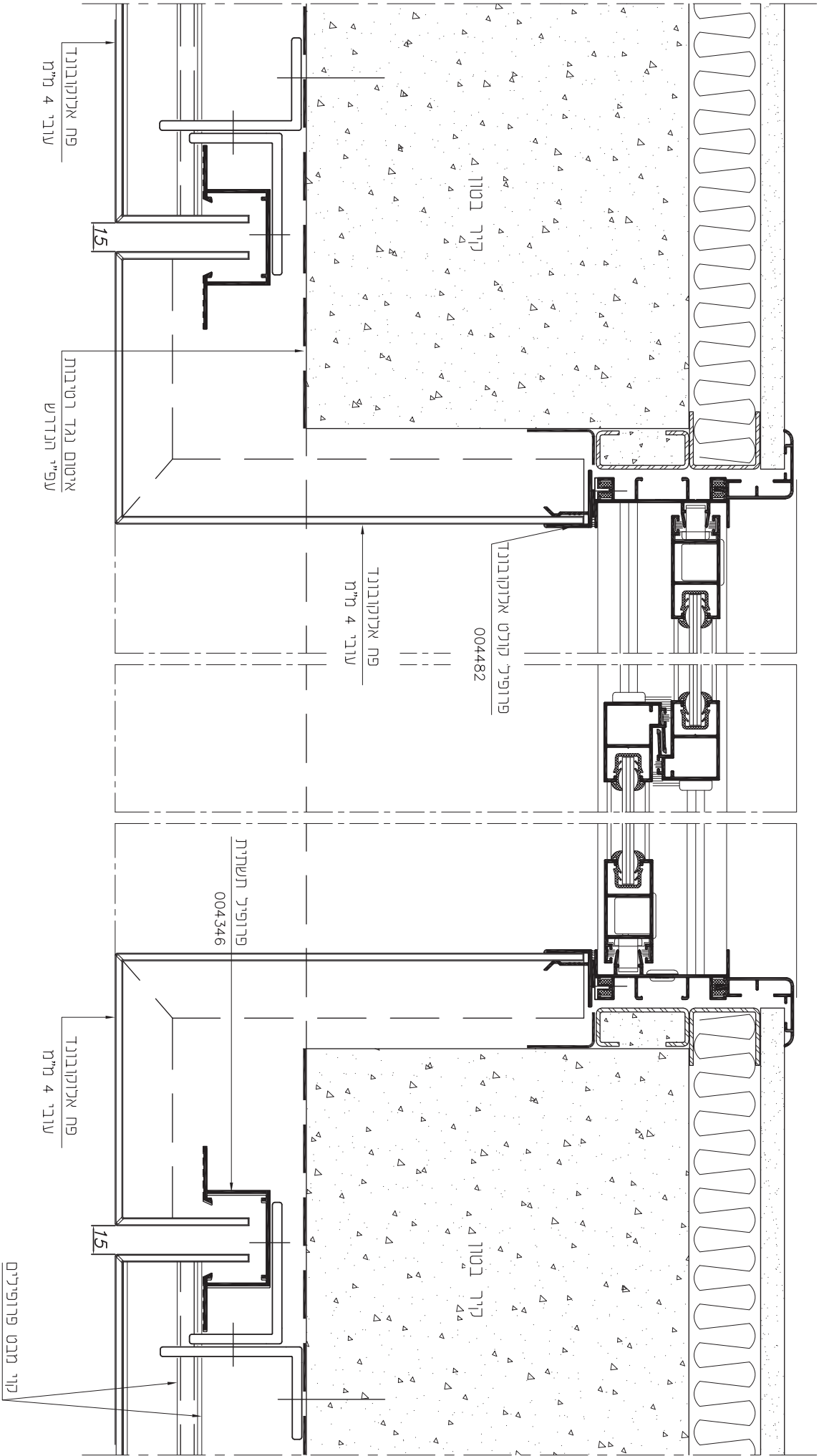
extal

2022
מס' עמוד 57-04-050
מס' קובץ 194S701

חיופוי פח אלקובונד
על קויר בטון

S7

קנה מידה 1:2



extal

2022
 07-04-060
 1945702

גרסה
 מים עמוד
 מים קובץ
 מים

S7

קנה מידה 1:2

חופקי פח אלקטרוני
 על קיר בטון
 בשילוב עם תיילי חזזה

איטום נגד רטיבות
 עפי"י הנדרש

פח אלקטרוני
 עורב 4 מ"מ

קור בטון

קור מלט פורפירי

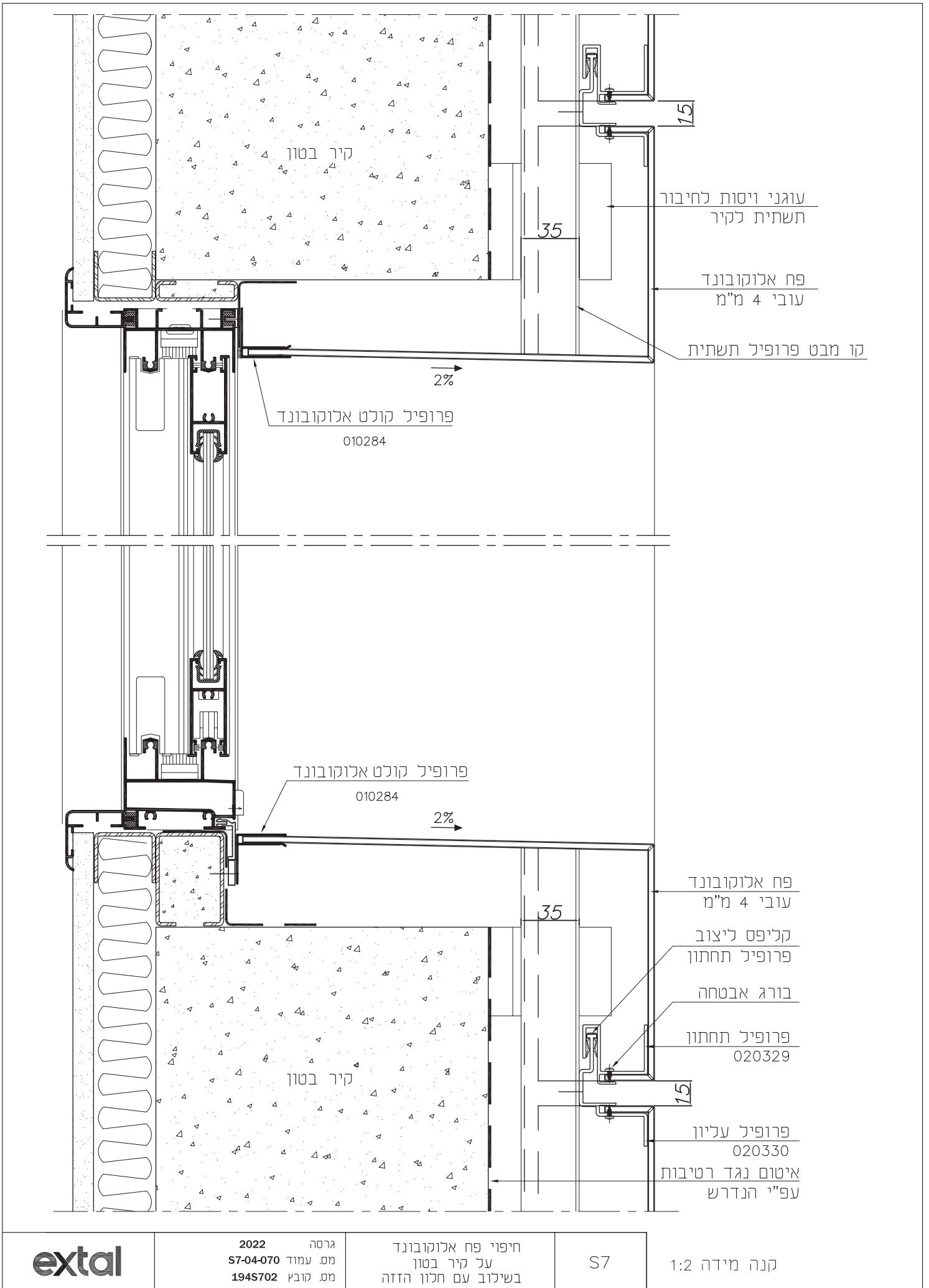
004482

004346

004346

15

15



חתך אנכי
 קיר מסך סטורוקטורלי קומתי
 עם חיפוי אלוקובונד על קורת בטון

זכוכית

בידוד

ריצוף פנימי

בטון

בידוד

גבס

זכוכית

פח אלוקובונד

קנה מידה 1:2

extal

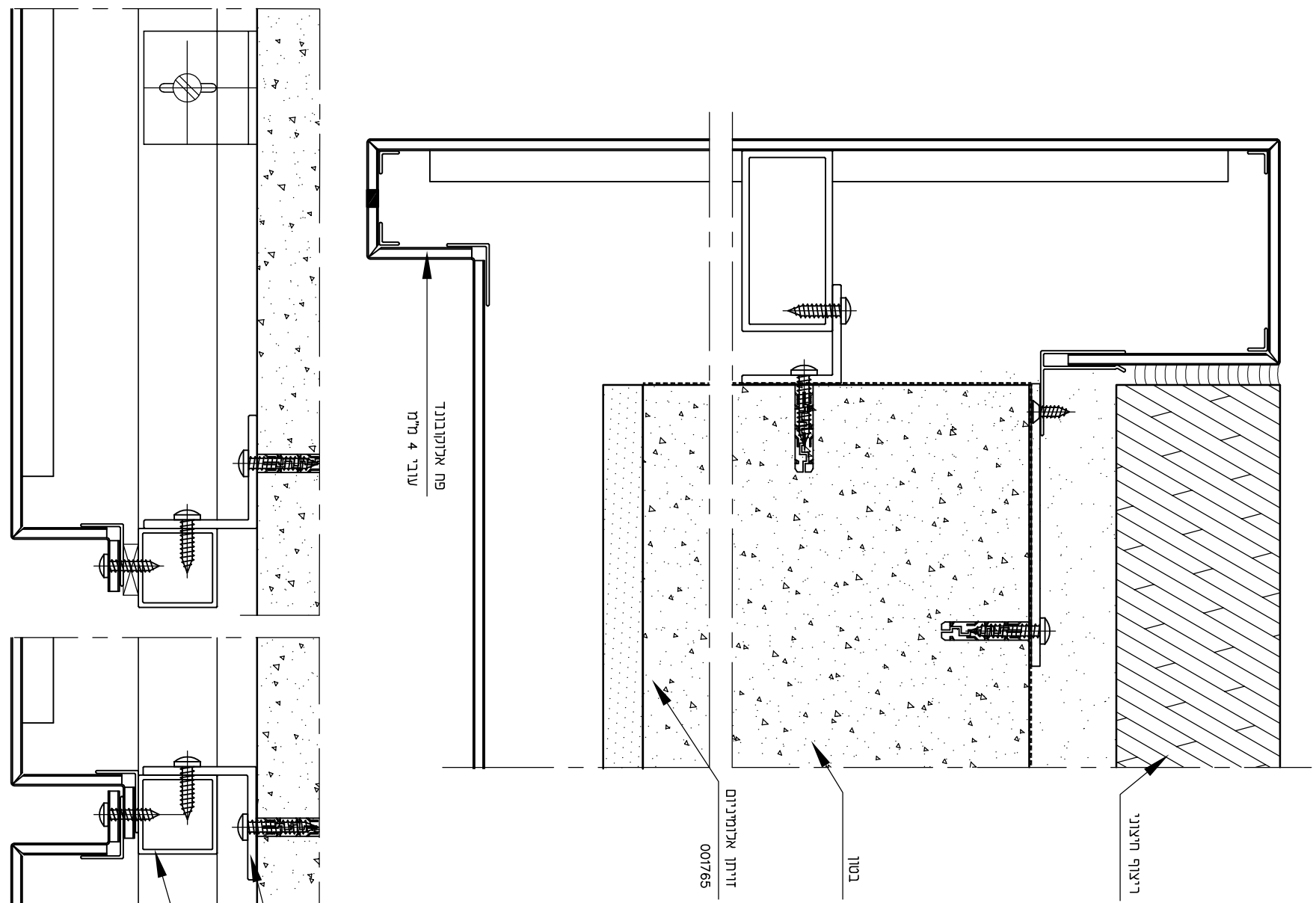
גרסה 2022
 מס. עמוד S7-04-080
 מס. קובץ 194S703

חיפוי פח אלוקובונד
 על קיר בטון

S7

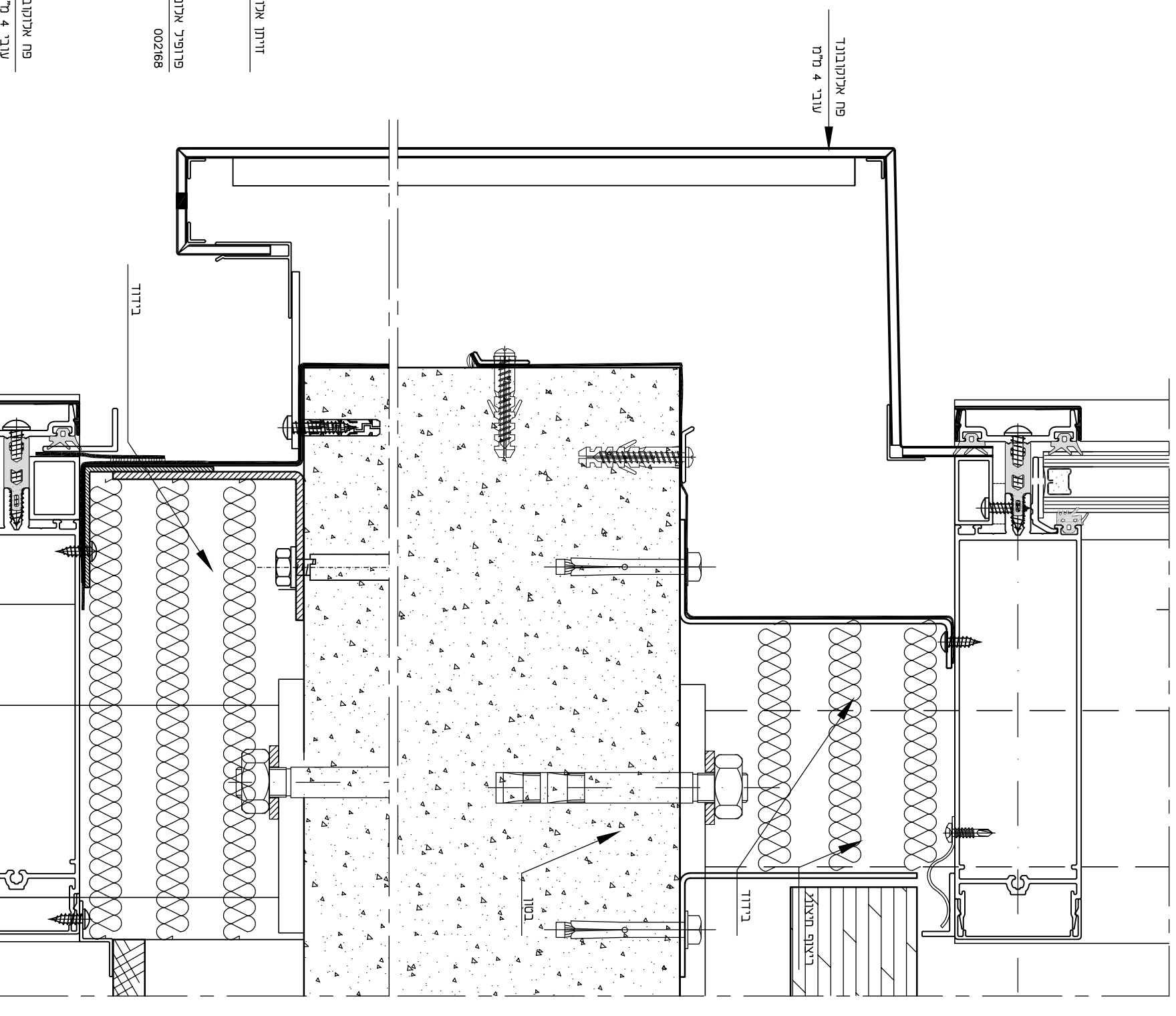
חתך אנכי

חיפוי קורת בטון גלוייה
על ידי פה אלקטרוני



חתך אנכי

מפגש פה אלקטרוני
עם קיר מסך



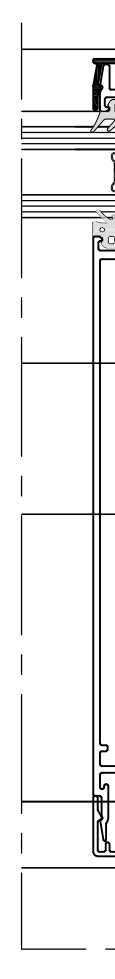
extal

2022
S7-04-090
194S704

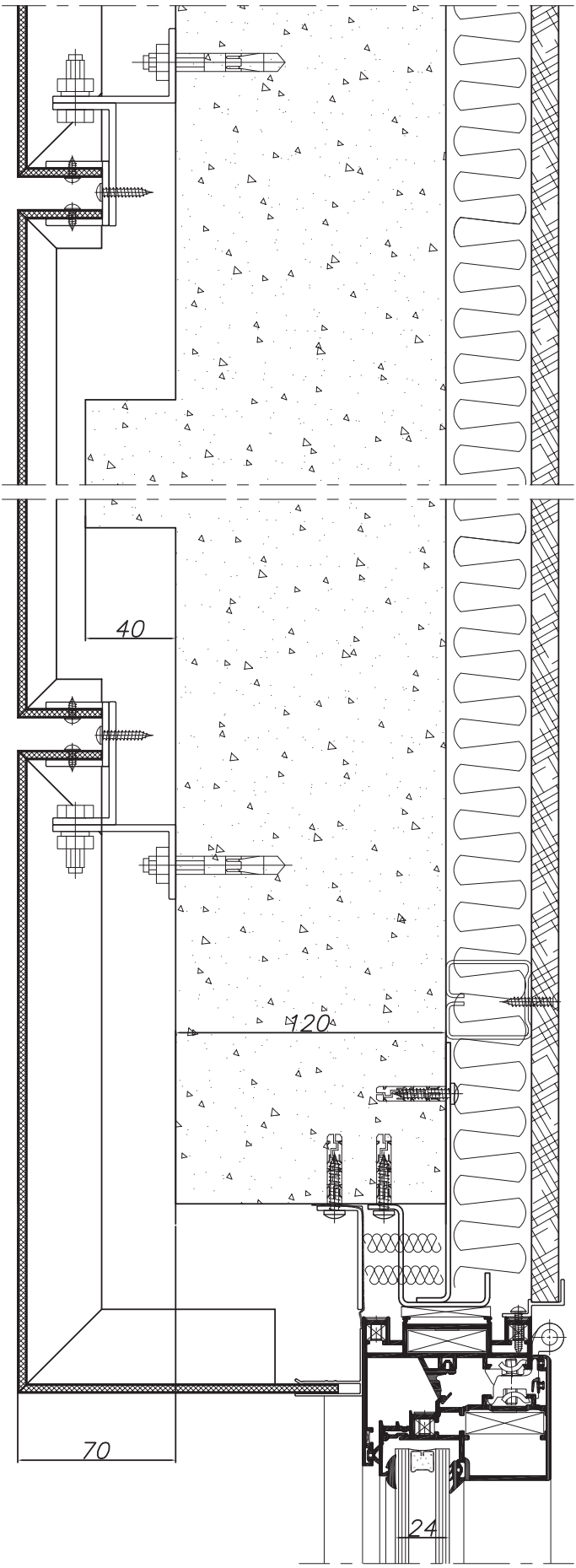
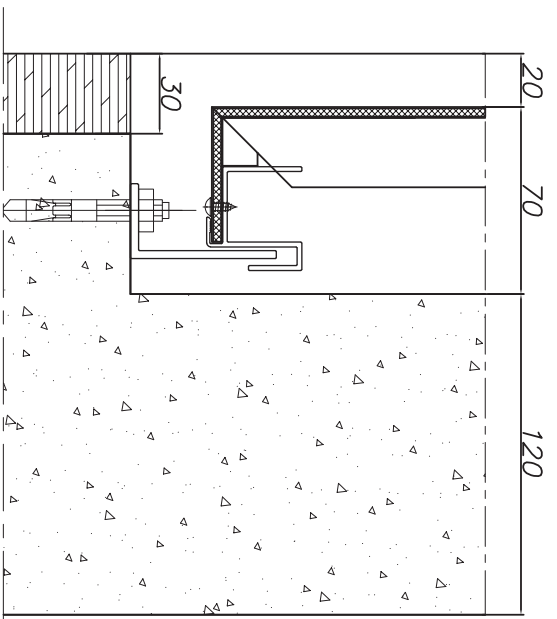
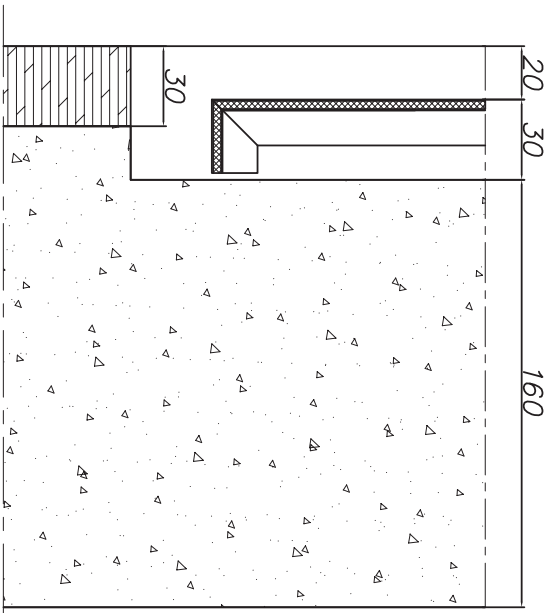
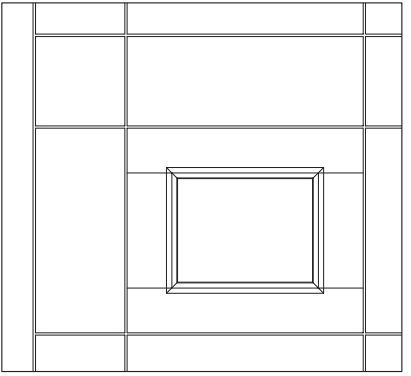
גרסה
מס. עמוד
מס. קובץ

S7

חיפוי פה אלקטרוני
על קיר בטון



קנה מידה 1:2



extal

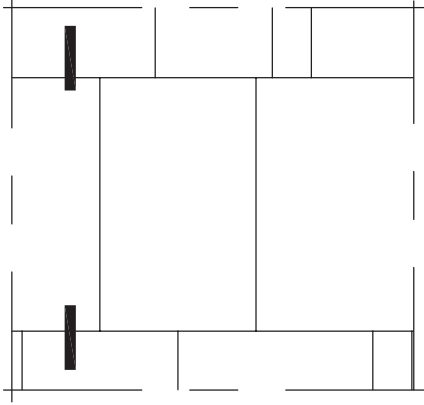
2022
S7-04-100
194S704

גרסה
מס' עמוד
מס' קובץ

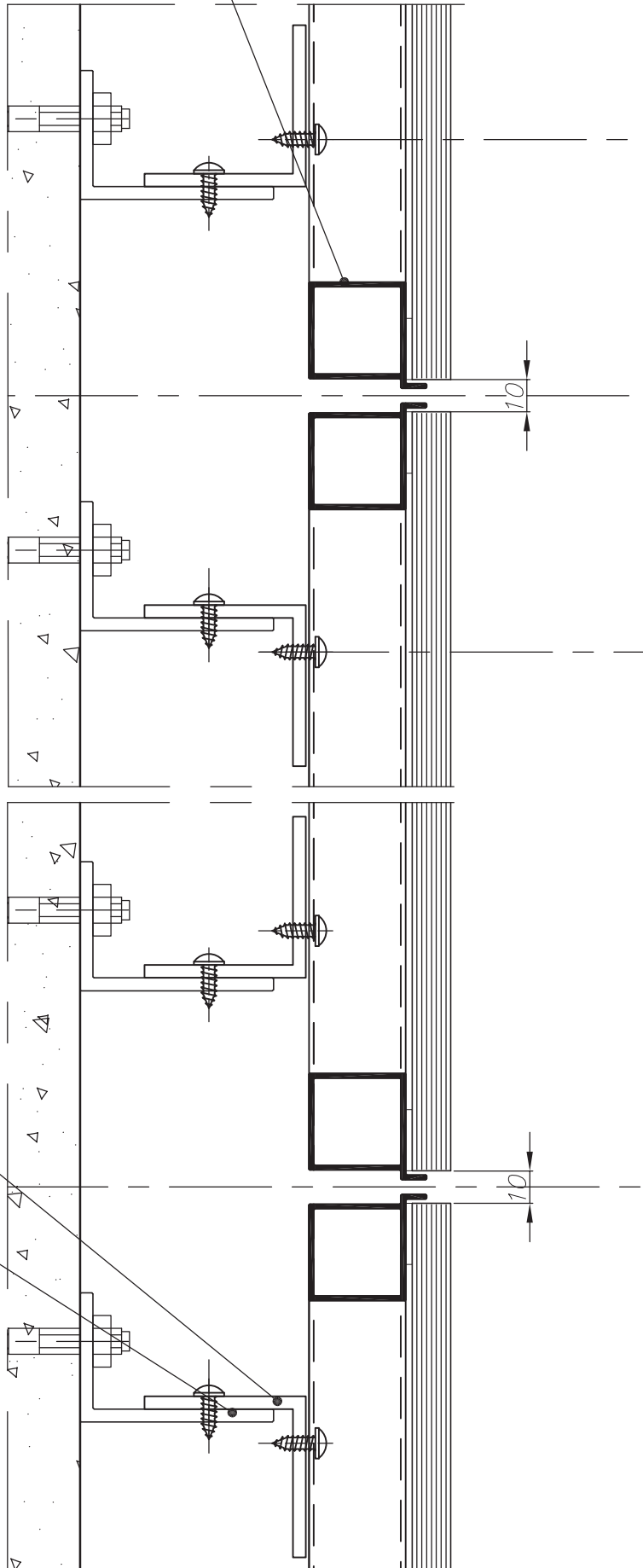
S7

חז"פ פת אלקטרונית
על קיר בטון
בשיעור עם חתך הוזזה

קנה מידה 1:2



פרופיל מסגרת



זווית אלומיניום

זווית אלומיניום

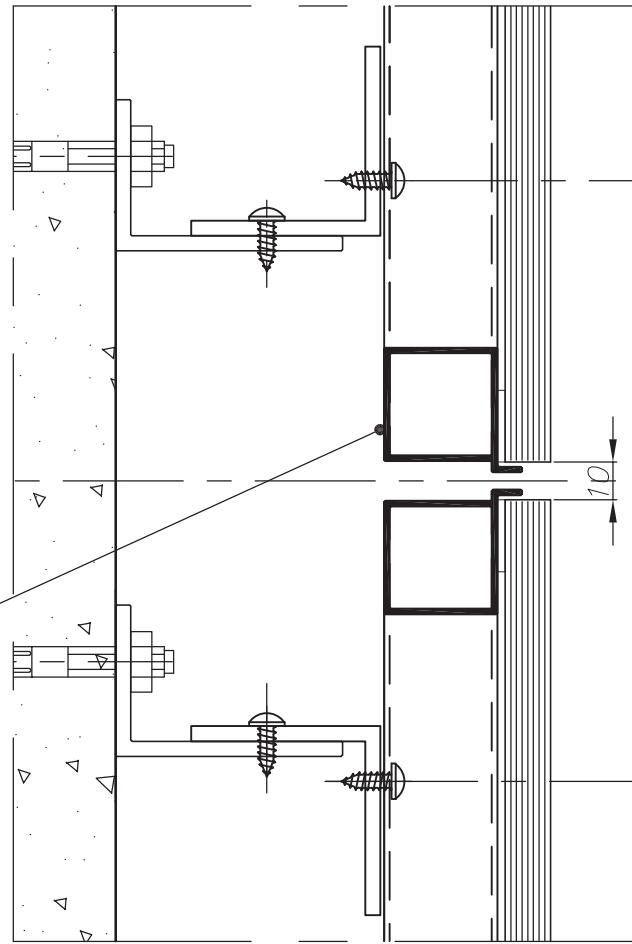
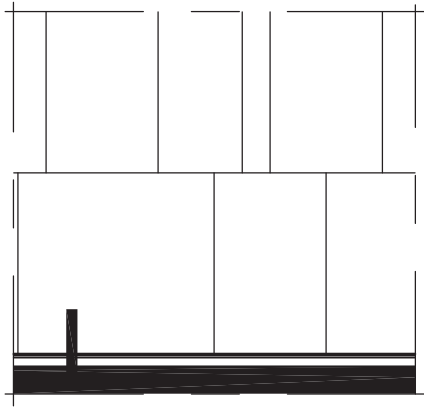
קנה מידה 1:2

extal

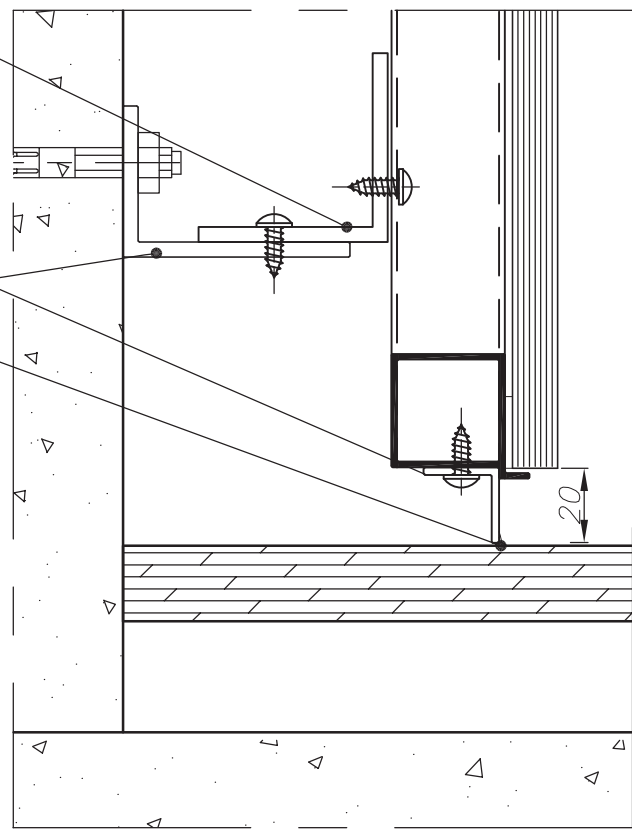
גרסה 2022
 מס. עמוד S7-04-110
 מס. קובץ 194S706

חיפוי זנוכית
 פרם אנכי

S7



פרופיל מסגרת



זווית אלומיניום

זווית אלומיניום

איטום

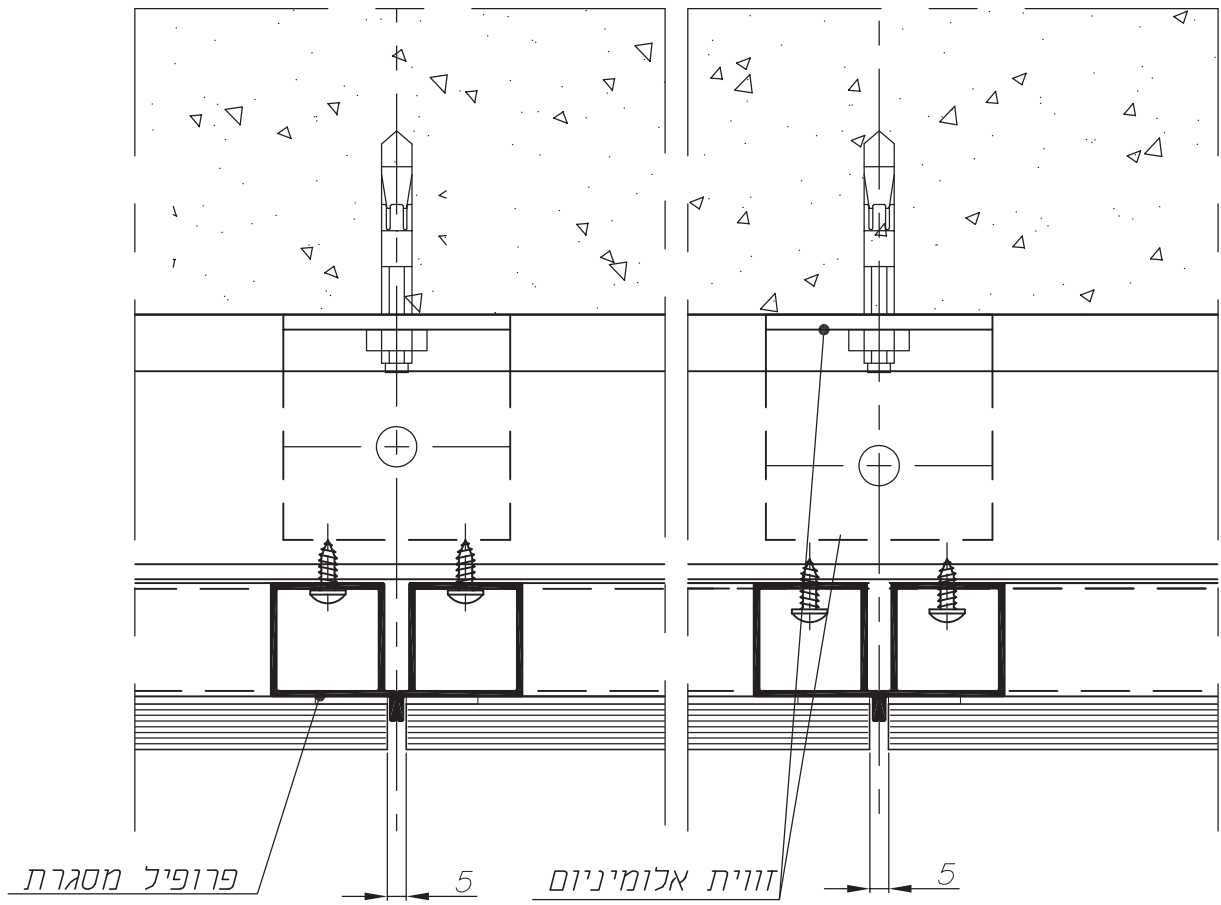
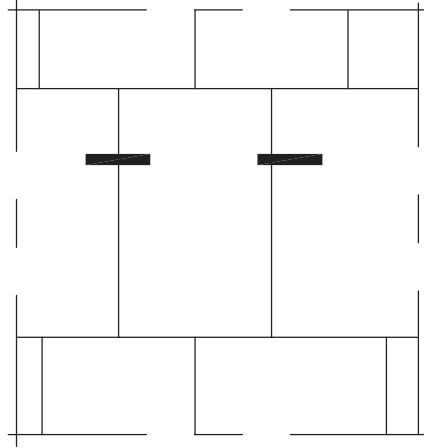
קנה מידה 1:2

extal


גרסה 2022
מס. עמוד S7-04-120
מס. קובץ 194S706

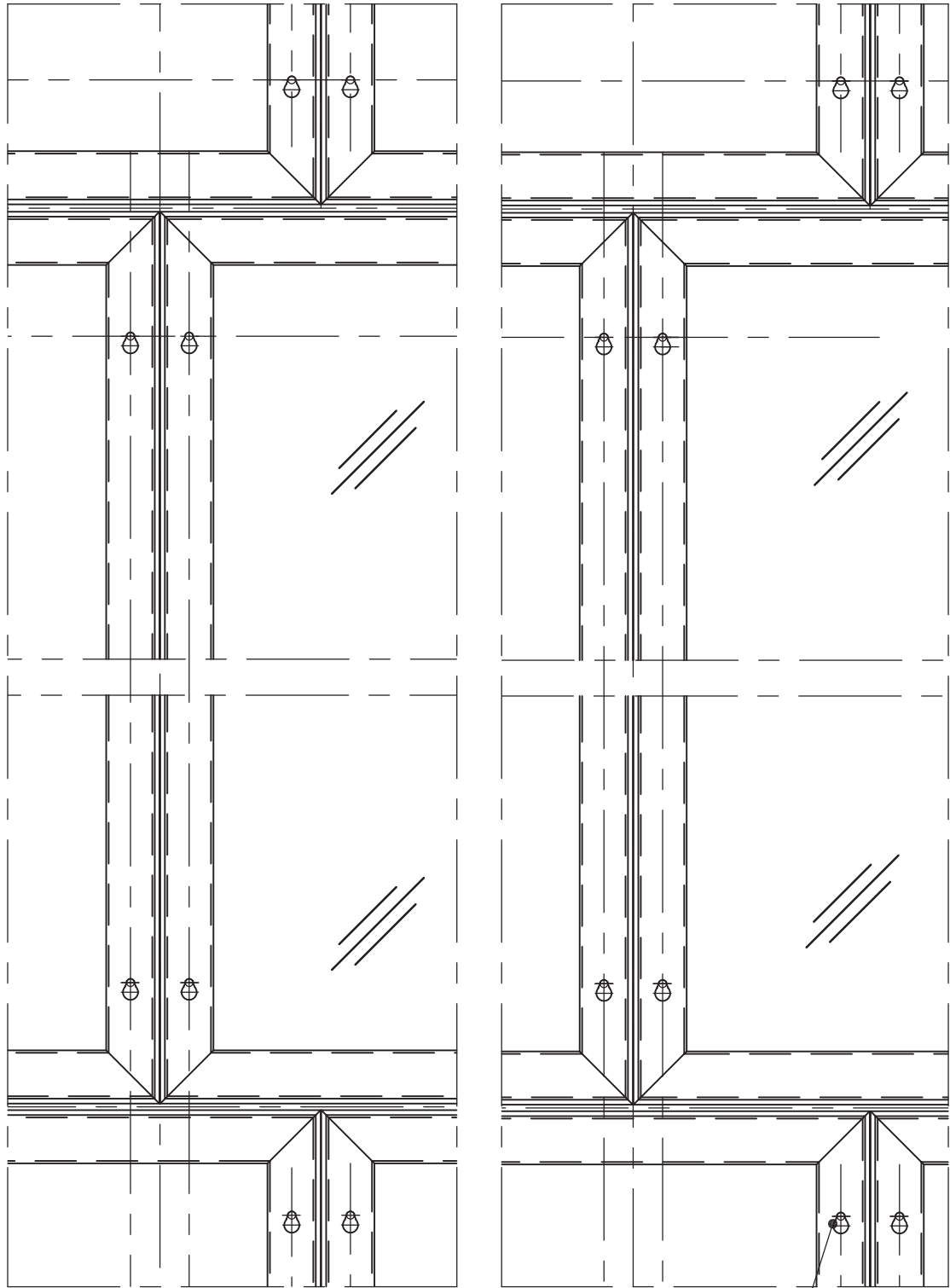
חיפוי זכוכית
פרם רצפה

S7



קנה מידה 1:2

	<p>גרסה 2022 מס. עמוד S7-04-130 מס. קובץ 194S706</p>	<p>חיפוי זכוכית פרם אופקי</p>	<p>S7</p>
---	--	-----------------------------------	-----------



פרט תלייה מסגרות

קנה מידה 1:4

extal

גרסה 2022
 מס. עמוד S7-04-140
 מס. קובץ 194S706

חיפוי זכוכית
 מבט על מסגרת

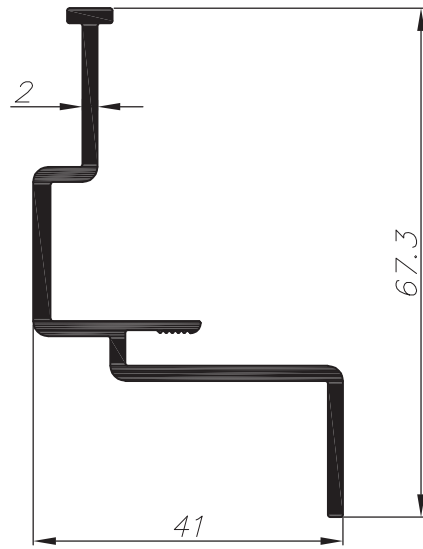
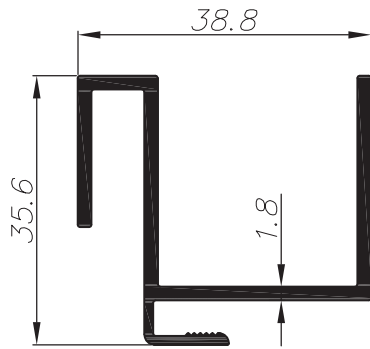
S7

חיפויי פחים

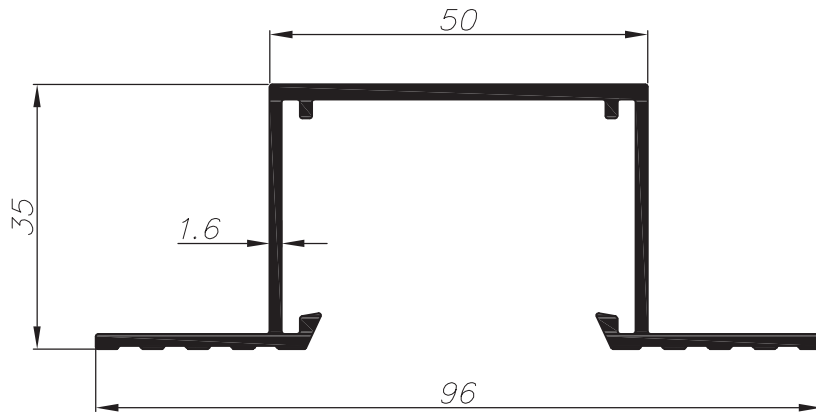
S 7

פרופילים

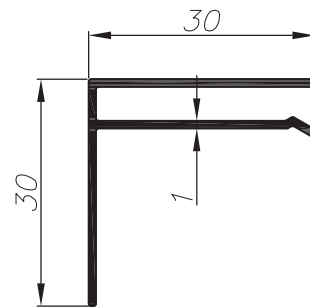
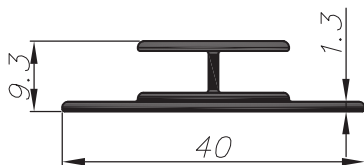
פרק 5



0.601	ממשקל ק"ג/מ"א	פרופיל משלים לחיפוי פח		0.670	ממשקל ק"ג/מ"א	פרופיל משלים לחיפוי פח	
2.70	cm ⁴ Ixx	26.1	היקף חיצוני ס"מ	7.30	cm ⁴ Ixx	25.3	היקף חיצוני ס"מ
4.25	cm ⁴ Iyy	--	היקף פנימי ס"מ	4.90	cm ⁴ Iyy	--	היקף פנימי ס"מ
020329				020330			



0.870	ממשקל ק"ג/מ"א	פרופיל תעלה לחיפוי פח	
6.7	cm ⁴ Ixx	36.6	היקף חיצוני ס"מ
21.2	cm ⁴ Iyy	--	היקף פנימי ס"מ
020331			



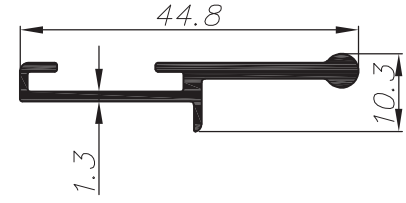
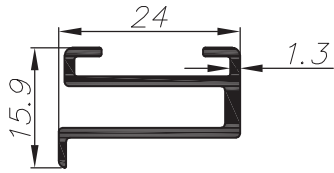
2.084	ממשקל ק"ג/מ"א	כנף לדלת SG		0.237	ממשקל ק"ג/מ"א	מחזיק פח	
0.12	cm ⁴ Ixx	13.3	היקף חיצוני ס"מ	0.53	cm ⁴ Ixx	17.7	היקף חיצוני ס"מ
0.84	cm ⁴ Iyy	--	היקף פנימי ס"מ	0.85	cm ⁴ Iyy	--	היקף פנימי ס"מ
020851				010284			

extal

גרסה 2022
מס. עמוד S7-05-010
מס. קובץ 195S701

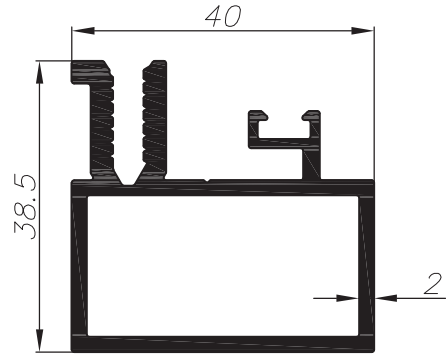
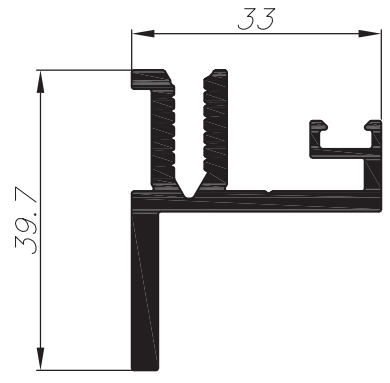
רשימת פרופילים 1:1

S7



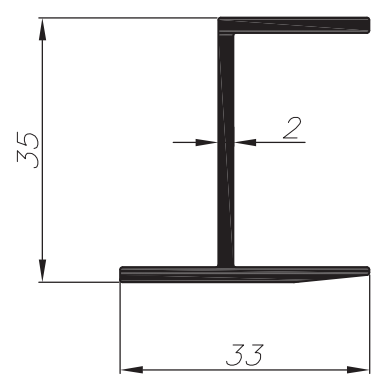
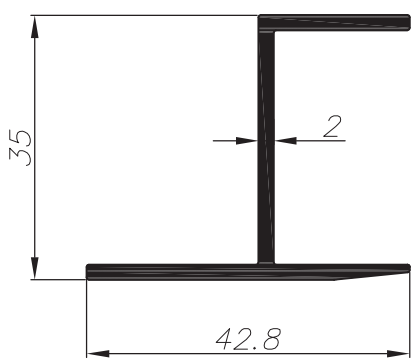
0.254	ממשקל קג/מ"א	מחזיק פח		
0.15	cm ² Ixx	14.05	היקף חיצוני ס"מ	022053
0.60	cm ² Iyy	---	היקף פנימי ס"מ	

0.289	ממשקל קג/מ"א	פרופיל לחיפוי פח		
0.04	cm ² Ixx	12.9	היקף חיצוני ס"מ	022052
1.80	cm ² Iyy	---	היקף פנימי ס"מ	



0.786	ממשקל קג/מ"א	מחזיק פח		
2.50	cm ² Ixx	22.9	היקף חיצוני ס"מ	021752
3.10	cm ² Iyy	--	היקף פנימי ס"מ	

0.981	ממשקל קג/מ"א	פרופיל פחים לעמוד		
5.10	cm ² Ixx	24.05	היקף חיצוני ס"מ	041062
6.65	cm ² Iyy	10.9	היקף פנימי ס"מ	



0.492	ממשקל קג/מ"א	פרופיל משלים לחיפוי פח		
3.50	cm ² Ixx	18.9	היקף חיצוני ס"מ	021753
1.70	cm ² Iyy	--	היקף פנימי ס"מ	

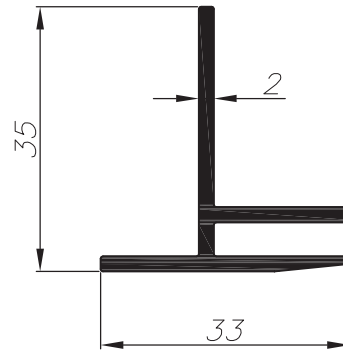
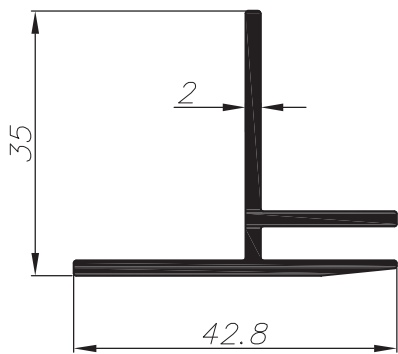
0.440	ממשקל קג/מ"א	פרופיל משלים לחיפוי פח		
3.20	cm ² Ixx	17.0	היקף חיצוני ס"מ	021754
0.80	cm ² Iyy	--	היקף פנימי ס"מ	

extal

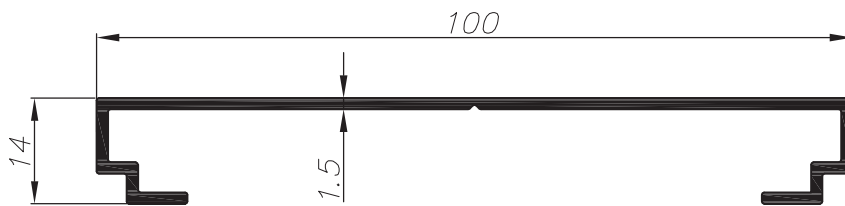
גרסה 2022
 מס. עמוד S7-05-020
 מס. קובץ 195S701

רשימת פרופילים 1:1

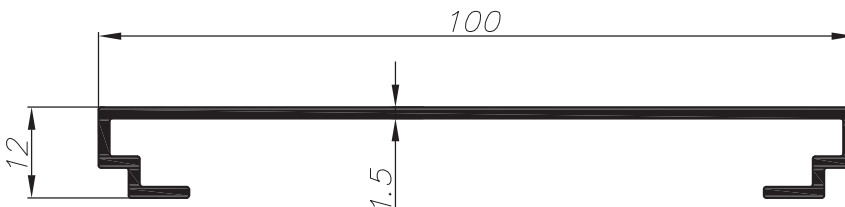
S7



0.492	משקל קג/מ"א	פרופיל תעלה לחיפוי פח			0.440	משקל קג/מ"א	מסגרת לציפוי פחים		
1.70	cm ⁴ Ixx	18.9	היקף חיצוני ס"מ	021755	1.60	cm ⁴ Ixx	17.0	היקף חיצוני ס"מ	021756
1.70	cm ⁴ Iyy	--	היקף פנימי ס"מ		0.80	cm ⁴ Iyy	--	היקף פנימי ס"מ	



0.590	משקל קג/מ"א	פרופיל לחיפוי פח		
0.45	cm ⁴ Ixx	29.3	היקף חיצוני ס"מ	021585
27.0	cm ⁴ Iyy	--	היקף פנימי ס"מ	



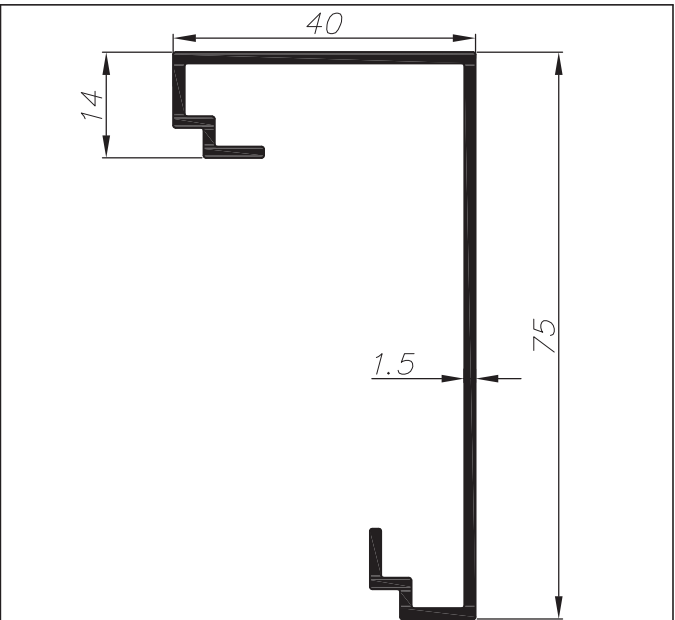
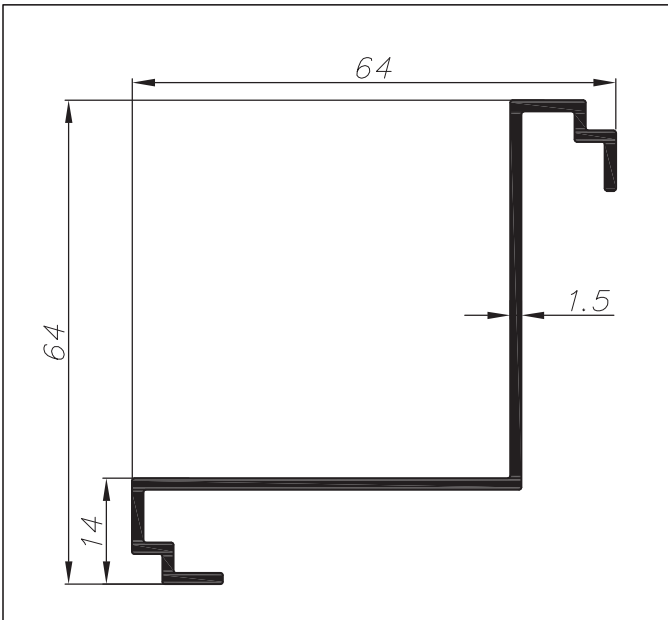
0.575	משקל קג/מ"א	פרופיל לחיפוי פח		
0.3	cm ⁴ Ixx	28.4	היקף חיצוני ס"מ	021586
27.5	cm ⁴ Iyy	--	היקף פנימי ס"מ	

extal

גרסה 2022
 מס. עמוד S7-05-030
 מס. קובץ 195S701

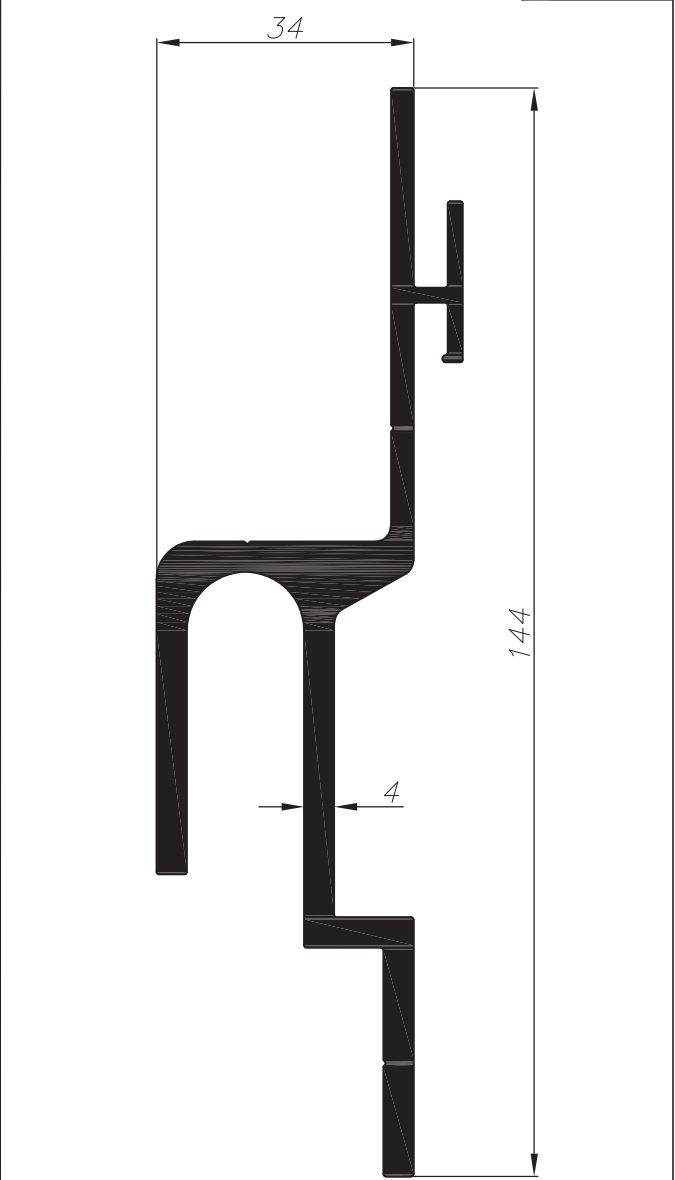
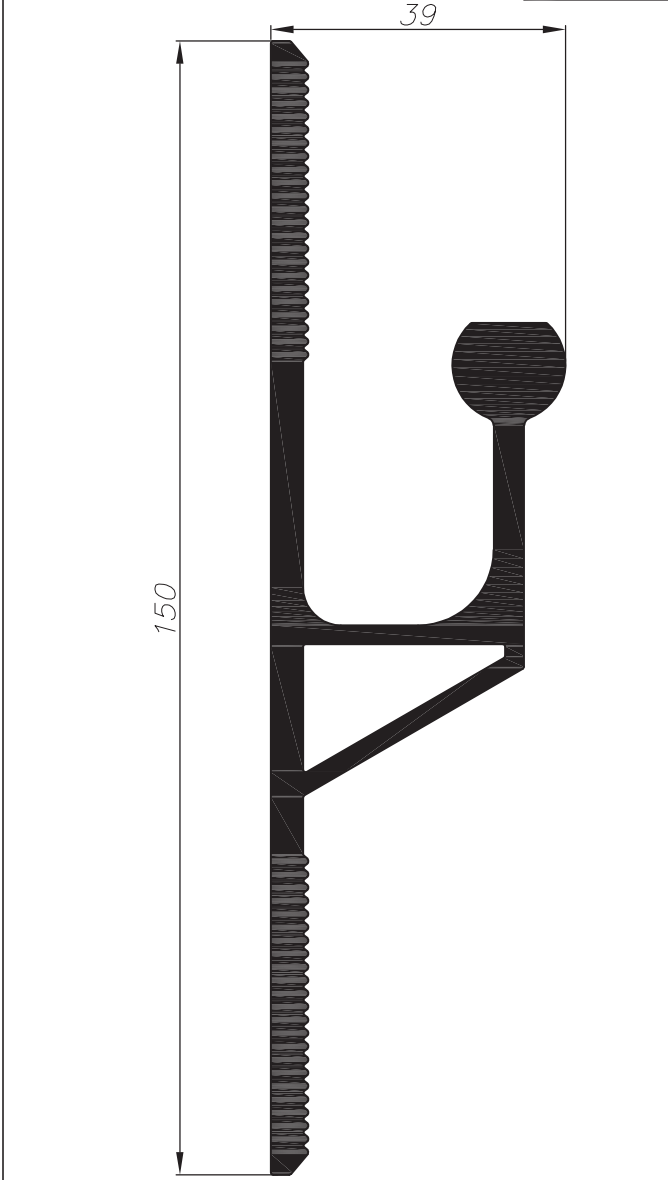
רשימת פרופילים 1:1

S7



0.597	ממשקל ק"ג/מ"א	כרופיל לחיפוי פח	
9.5	cm ³ Ixx	29.5	היקף חיצוני ס"מ
9.5	cm ³ Iyy	--	היקף פנימי ס"מ
021587			

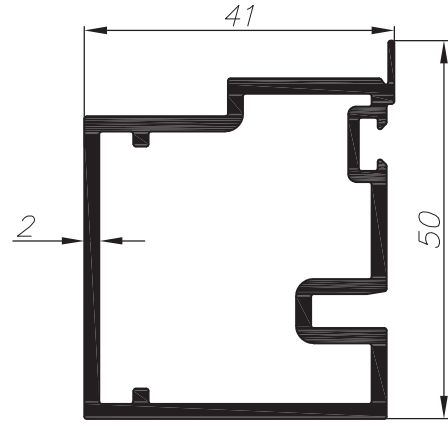
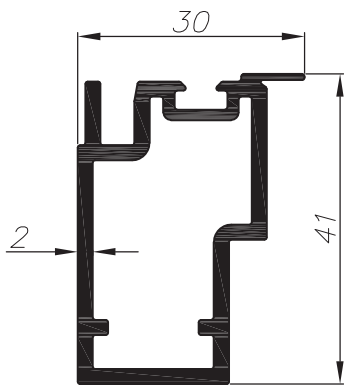
0.646	ממשקל ק"ג/מ"א	כרופיל לחיפוי פח	
18.1	cm ³ Ixx	31.9	היקף חיצוני ס"מ
4.6	cm ³ Iyy	--	היקף פנימי ס"מ
021588			



3.054	ממשקל ק"ג/מ"א	תושבת למסגרת	
147.0	cm ³ Ixx	46.4	היקף חיצוני ס"מ
19.6	cm ³ Iyy	7.6	היקף פנימי ס"מ
040341			

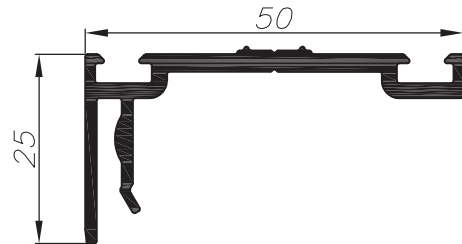
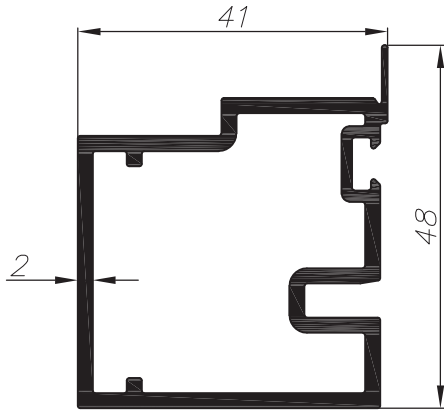
2.534	ממשקל ק"ג/מ"א	אביזר לתליית לוחות	
110.3	cm ³ Ixx	49.35	היקף חיצוני ס"מ
13.2	cm ³ Iyy	--	היקף פנימי ס"מ
021157			

extal	גרסה 2022	רשימת פרופילים 1:1	S7
	מס. עמוד S7-05-040		
	מס. קובץ 195S701		



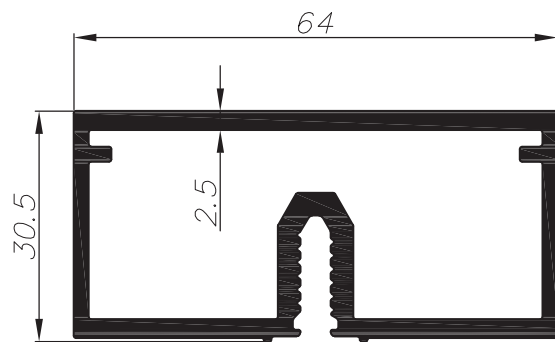
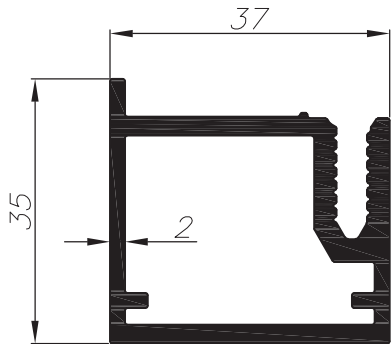
0.757	ממשקל ק"ג/מ"א	מסגרת לחיפוי		
5.2	cm ⁴ Ixx	16.9	היקף חיצוני ס"מ	040034
2.2	cm ⁴ Iyy	12.3	היקף פנימי ס"מ	

1.033	ממשקל ק"ג/מ"א	פרופיל לחיבור פחים		
10.0	cm ⁴ Ixx	21.25	היקף חיצוני ס"מ	041095
8.5	cm ⁴ Iyy	18.2	היקף פנימי ס"מ	



0.994	ממשקל ק"ג/מ"א	פרופיל לחיבור פחים		
8.0	cm ⁴ Ixx	20.9	היקף חיצוני ס"מ	041096
7.9	cm ⁴ Iyy	17.4	היקף פנימי ס"מ	

0.530	ממשקל ק"ג/מ"א	שולב חוץ לדלת SG		
0.7	cm ⁴ Ixx	20.95	היקף חיצוני ס"מ	021719
5.20	cm ⁴ Iyy	--	היקף פנימי ס"מ	



0.989	ממשקל ק"ג/מ"א	פרופיל לחיפוי פח		
4.40	cm ⁴ Ixx	17.9	היקף חיצוני ס"מ	040626
6.50	cm ⁴ Iyy	12.4	היקף פנימי ס"מ	

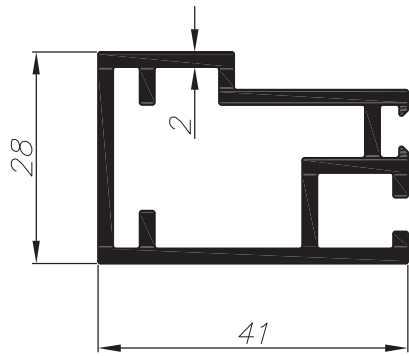
1.401	ממשקל ק"ג/מ"א	מסילה לפחים		
6.8	cm ⁴ Ixx	22.7	היקף חיצוני ס"מ	040574
21.6	cm ⁴ Iyy	21.0	היקף פנימי ס"מ	

extal

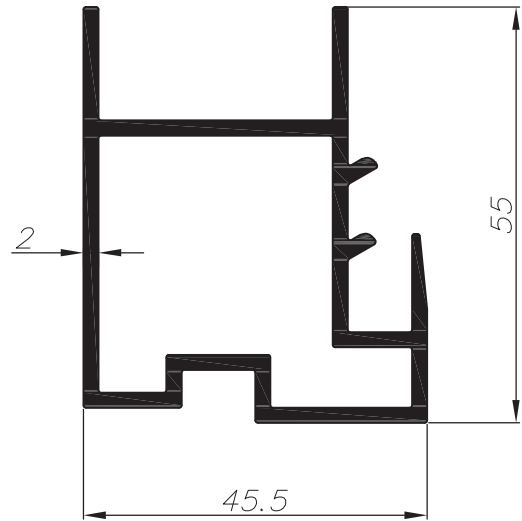
גרסה 2022
מס. עמוד S7-05-050
מס. קובץ 195S701

רשימת פרופילים 1:1

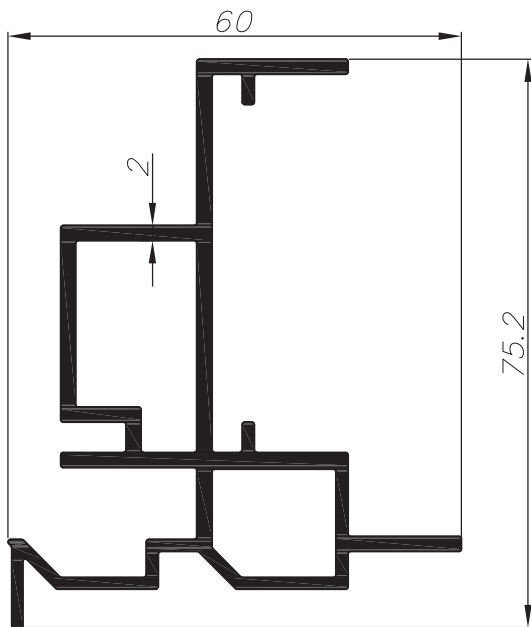
S7



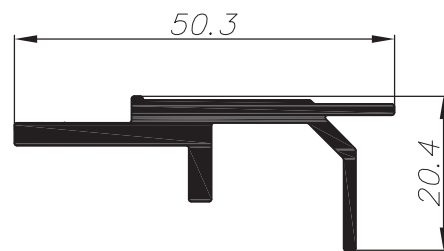
0.859	ממשקל קג/מ"א	פרופיל לחיפוי פח		
3.0	cm ⁴ Ixx	18.3	היקף חיצוני ס"מ	040799
6.0	cm ⁴ Iyy	13.2	היקף פנימי ס"מ	



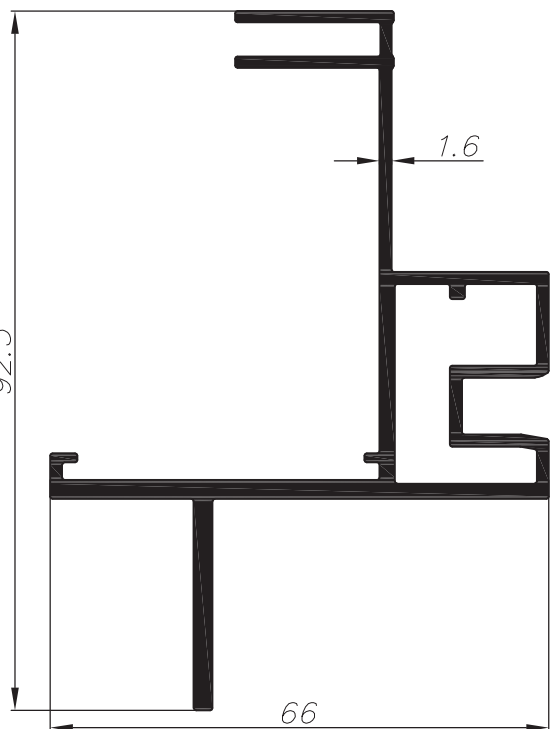
1.194	ממשקל קג/מ"א	פרופיל לחיפוי פח		
11.80	cm ⁴ Ixx	27.7	היקף חיצוני ס"מ	040793
11.00	cm ⁴ Iyy	16.3	היקף פנימי ס"מ	



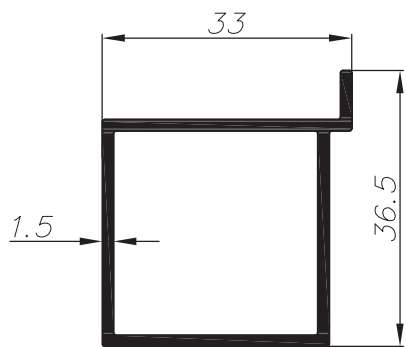
1.391	ממשקל קג/מ"א	מסגרת לציפוי פחים		
24.10	cm ⁴ Ixx	39.0	היקף חיצוני ס"מ	010964
8.70	cm ⁴ Iyy	--	היקף פנימי ס"מ	



0.602	ממשקל קג/מ"א	תוספת למסגרת לציפוי פחים		
0.34	cm ⁴ Ixx	16.3	היקף חיצוני ס"מ	010965
3.50	cm ⁴ Iyy	--	היקף פנימי ס"מ	



1.397	ממשקל קג/מ"א	פרופיל מסגרת אלוקובנד		
29.2	cm ⁴ Ixx	42.7	היקף חיצוני ס"מ	040842
15.3	cm ⁴ Iyy	11.55	היקף פנימי ס"מ	



0.50	ממשקל קג/מ"א	פרופיל לציפוי פחים		
2.70	cm ⁴ Ixx	13.8	היקף חיצוני ס"מ	010342
2.60	cm ⁴ Iyy	10.75	היקף פנימי ס"מ	

extal

גרסה 2022
מס. עמוד S7-05-060
מס. קובץ 195S701

רשימת פרופילים 1:1

S7