

מערכת הצללות  
ורפפות

S 6

## כרנק 2-אינדקס פרוכילים

S6-02-010 .....אינדקס פרופילים.

## כרנק 3 - הוראות יצור

S6-03-010 .....מסתור רפפות מידי.

S6-03-020 .....מסתור רפפות מקסי.

S6-03-030 .....מסתור רפפות מקסי (פרופיל מקבילית).

S6-03-040 .....מסתור רפפות 100 מ"מ.

S6-03-050 .....מסתור רפפות מידי מעבר אוויר 75%.

## כרנק 4 - כרטי בנין

S6-04-010 .....כרטי הצללה מורחקת.

S6-04-030 .....מערכת הצללה משולבת בקיר מסך.

S6-04-050 .....פרגולה משולבת בקיר מסך.

S6-04-060 .....קיר מסך.מערכת הצללה.מחזיק הצללה רב תחליתי.

S6-04-070 .....קיר מסך.מערכת הצללה.הצללה מלבנית.

S6-04-080 .....גגון זכוכית משולב בקיר מסך.

S6-04-090 .....קיר מסך.מערכת הצללה.הצללה מלבנית ואובלית.

S6-04-100 .....מערכת הצללה משולבת בקיר מסך.

S6-04-110 .....רפפה משולבת בקיר מסך.

S6-04-150 .....כרטי בנין.פרגולה.

S6-04-160 .....כרטי גגון חתך אנכי.

S6-04-220 .....מסתור כביסה.

S6-04-230 .....פרגולה.

S6-04-240 .....שדות הצללה עם אפשרות לפתיחה.

S6-04-250 .....מסתור ציוד.אופציות.

S6-04-260 .....הצללה אנכית.אופציות.

S6-04-270 .....מערכת הצללה אנכית.

S6-04-280 .....הצללה מורחקת אופקית.

S6-04-290 .....מסתור ציוד על הגג.

S6-04-300 .....הצללה ניידת.

## פרק 5 - פרוצדורות

S6-05-010 .....אינדקס פרופילים 1:1

## פרק 6 - אביזרים

S6-06-010 .....אינדקס אביזרים מוקטן

S6-06-020 .....אינדקס אביזרים מוגדל

מערכת הצללות  
ורפפות

S 6

אינדקס  
פרופילים

פרק 2

מס. פרופיל	צורה	תאור	משקל ק"ג/מ"א	היקף חיצוני ס"מ היקף פנימי ס"מ	$I_{xx}, \text{cm}^4$ $I_{yy}, \text{cm}^4$	מס. עמוד בקטלוג הצללות
<b>כנפי הצללה</b>						
006735		כנף הצללה 70x20 מ"מ	0.589	$\frac{23.7}{11.1}$	$\frac{1.25}{9.0}$	S6-05-010
004577		כנף הצללה 90x25 מ"מ	0.796	$\frac{19.5}{20.05}$	$\frac{2.18}{23.8}$	S6-05-010
002838		כנף הצללה 100x30 מ"מ	1.110	$\frac{23.40}{26.30}$	$\frac{6.0}{46.20}$	S6-05-010
072158		כנף הצללה 100x30 מ"מ	0.832	$\frac{22.25}{29.6}$	$\frac{2.3}{23.1}$	S6-05-010
061324		כנף הצללה 150x40 מ"מ	1.558	$\frac{36.7}{31.8}$	$\frac{11.4}{114.3}$	S6-05-020
061356		כנף הצללה 150x30 מ"מ	1.452	$\frac{31.50}{31.0}$	$\frac{4.1}{96.6}$	S6-05-020
006129		כנף הצללה 180x35 מ"מ	2.820	$\frac{37.40}{60.2}$	$\frac{13.14}{213.7}$	S6-05-020
040093		כנף הצללה 200x100 מ"מ	3.505	$\frac{62.4}{63.4}$	$\frac{182.4}{596.0}$	S6-05-030
006517		כנף הצללה 220x45 מ"מ	2.730	$\frac{45.9}{64.2}$	$\frac{24.5}{398.1}$	S6-05-040
011696		כנף הצללה 250x33 מ"מ	3.201	$\frac{53.8}{72.9}$	$\frac{23.7}{674.5}$	S6-05-050
006397		כנף הצללה 280x45 מ"מ	3.340	$\frac{59.9}{72.5}$	$\frac{27.5}{769.5}$	S6-05-050
040253		כנף הצללה 300x70 מ"מ	4.320	$\frac{70.9}{81.7}$	$\frac{70.7}{131.0}$	S6-05-060
010547		כנף הצללה 300x50 מ"מ	3.465	$\frac{62.95}{81.85}$	$\frac{37.15}{943.0}$	S6-05-060
<b>פרופילי הצללה</b>						
010386		מפרק הצללה מוביל 200x100 מ"מ	4.404	$\frac{71.25}{61.6}$	$\frac{293.7}{864.6}$	S6-05-070
010999		מפרק הצללה משלים 110x100 מ"מ	2.840	$\frac{46.0}{42.6}$	$\frac{167.1}{176.5}$	S6-05-080
011012		מלבן הצללה 300x30 מ"מ	4.074	$\frac{66.4}{81.0}$	$\frac{31.35}{1298.8}$	S6-05-080
006875		מלבן הצללה 200x18 מ"מ	2.431	$\frac{46.9}{51.3}$	$\frac{5.95}{391.6}$	S6-05-080
010851		מלבן הצללה 125x25 מ"מ	2.185	$\frac{43.5}{45.9}$	$\frac{4.9}{305.6}$	S6-05-090
011008		מלבן הצללה 90x30 מ"מ	2.103	$\frac{30.5}{30.6}$	$\frac{10.1}{138.9}$	S6-05-090
<b>extal</b>		גרסה 2022 מס. עמוד S6-02-010 מס. קובץ 182S601		אינדקס הצללות ורפפות		S6

מס. פרופיל	צורה	תאור	משקל ק"ג/מ"א	היקף חיצוני ס"מ היקף פנימי ס"מ	$\frac{I_{xx}, \text{cm}^4}{I_{yy}, \text{cm}^4}$	מס. עמוד בקטלוג הצללות
011234		פרופיל הצללה 215 מ"מ	1.274	$\frac{26.3}{30.6}$	$\frac{6.34}{51.7}$	S6-05-100
011279		פרופיל הצללה	3.238	$\frac{63.3}{52.8}$	$\frac{131}{642.4}$	S6-05-100
011280		פרופיל לאביזר חיבור הצללה	1.752	$\frac{36.3}{---$	$\frac{89.0}{0.5}$	S6-05-100
011297		פרופיל שלב הצללה אופקי	1.091	$\frac{27.5}{22.9}$	$\frac{2.30}{36.8}$	S6-05-110
011905		פרופיל למסתור ציוד	0.571	$\frac{16.3}{10.8}$	$\frac{1.30}{5.70}$	S6-05-110

## רפפות

010166		רפפת רום-רף 60X30 מ"מ	0.276	$\frac{16.4}{---$	$\frac{1.3}{3.2}$	S6-05-110
011195		שלב רף 76	0.370	$\frac{22.2}{---$	$\frac{3.73}{8.45}$	S6-05-110
007034		רפפה 160X55 מ"מ	0.760	$\frac{36.90}{---$	$\frac{10.20}{62.80}$	S6-05-120
020536		רפפה 110X70 מ"מ	1.366	$\frac{49.8}{---$	$\frac{18.4}{64.7}$	S6-05-120
020541		רפפה 70X40 מ"מ	0.966	$\frac{35.1}{---$	$\frac{5.2}{19.0}$	S6-05-120
001517		רפפה 70X40 מ"מ	0.481	$\frac{24.10}{---$	$\frac{3.54}{7.09}$	S6-05-120
001132		רפפה 60X40 מ"מ	0.370	$\frac{18.90}{---$	$\frac{0.10}{6.80}$	S6-05-130
004260		רפפה 55X40 מ"מ	0.406	$\frac{14.47}{13.80}$	$\frac{3.60}{3.00}$	S6-05-130
011198		פרופיל מקבילית	0.547	$\frac{19.2}{19.9}$	$\frac{9.7}{5.0}$	S6-05-130
011662		רפפה 75% מעבר אוויר	0.588	$\frac{29.1}{---$	$\frac{5.95}{23.3}$	S6-05-130
011286		רפפה 100 מ"מ	0.847	$\frac{39.55}{---$	$\frac{26.8}{43.1}$	S6-05-140
077437		רפפה 100X93 מ"מ	0.945	$\frac{34.0}{---$	$\frac{0.77}{0.95}$	S6-05-140
040824		פרופיל לרפפה	4.311	$\frac{59.9}{67.8}$	$\frac{79.1}{1039.0}$	S6-05-150
040822		פרופיל פינה לרפפה	2.281	$\frac{36.4}{45}$	$\frac{36}{185.2}$	S6-05-160
040823		פרופיל עליון/תחתון לרפפה	3.150	$\frac{55.1}{43.1}$	$\frac{15.9}{353.5}$	S6-05-160





















**extal**

גרסה 2022  
מס. עמוד S6-02-020  
מס. קובץ 182S601

אינדקס הצללות ורפפות

S6

מס. פרופיל	צורה	תאור	משקל ק"ג/מ"א	היקף חיצוני ס"מ היקף פנימי ס"מ	$I_{xx}, \text{cm}^4$ $I_{yy}, \text{cm}^4$	מס. עמוד בקטלוג הצללות
011481		רפפה למסגרת מכני	1.709	$\frac{32.1}{36.3}$	$\frac{3.5}{123.6}$	S6-05-160
011865		שלב רפפה 82 מ"מ	0.259	$\frac{19.4}{---$	$\frac{0.09}{6.65}$	S6-05-170
<b>כנפי הצללה מיוחדים</b>						
006711		מכסה מעוצב 190 מ"מ	2.063	$\frac{46.6}{49.9}$	$\frac{21.4}{261.40}$	S6-05-170
010785		מכסה מעוצב 160 מ"מ	1.782	$\frac{44.9}{33.9}$	$\frac{21.2}{153.4}$	S6-05-170
011130		מכסה מלבני 170 מ"מ	1.978	$\frac{51.7}{38.0}$	$\frac{36.1}{210.7}$	S6-05-180
011145		מכסה אנכי 100 מ"מ	1.228	$\frac{35.1}{26.9}$	$\frac{20.7}{46.65}$	S6-05-180
<b>פרופילי הצללה</b>						
041123		פרופיל הצללה	2.605	$\frac{57.35}{54.70}$	$\frac{9.20}{445.3}$	S6-05-190
022070		פרופיל מכסה להצללה	0.766	$\frac{24.7}{---$	$\frac{2.40}{9.00}$	S6-05-190
022071		מכסה להצללה	0.621	$\frac{20.3}{---$	$\frac{0.70}{5.40}$	S6-05-190
022100		מכסה להצללה	0.143	$\frac{10.5}{---$	$\frac{0.30}{0.05}$	S6-05-190
<b>מכסה להצללה</b>						
011867		מכסה להצללה	1.188	$\frac{46.25}{---$	$\frac{3.10}{114.85}$	S6-05-200
011868		מתאם לתפס הצללה	4.482	$\frac{38.3}{---$	$\frac{43.0}{43.3}$	S6-05-200
011869		כנף הצללה	7.260	$\frac{1000.9}{99.3}$	$\frac{127}{3057.1}$	S6-05-200
011892		בסיסי להצללה	2.604	$\frac{82.46}{---$	$\frac{56.6}{600.3}$	S6-05-200
011891		מכסה לבסיס להצללה	0.623	$\frac{27.87}{---$	$\frac{0.55}{20.50}$	S6-05-200
011929		מחזיק מכסה הצללה	0.590	$\frac{25.35}{---$	$\frac{0.20}{12.85}$	S6-05-200
<b>פרופילי בסיס UPN</b>						
011152		פרופיל בסיס UPN	4.775	$\frac{90.85}{75.90}$	$\frac{1205.5}{194.2}$	S6-05-210
011879		פרופיל דקורטיבי דמוי UPN	3.908	$\frac{73.4}{58.3}$	$\frac{1047.3}{15.70}$	S6-05-210
<b>extal</b>		גרסה 2022 מס. עמוד S6-02-030 מס. קובץ 182S601		אינדקס הצללות ורפפות		S6

מס. פרופיל	צורה	תאור	משקל ק"ג/מ"א	היקף חיצוני ס"מ היקף פנימי ס"מ	$I_{xx}, \text{cm}^4$ $I_{yy}, \text{cm}^4$	מס. עמוד בקטלוג הצללות
011153		פרופיל מכסה UPN	0.760	$\frac{40.3}{---$	$\frac{70.6}{0.20}$	S6-05-220
<b>פרופילי סנפיר</b>						
011418		פרופיל סנפיר 350 מ"מ	5.517	$\frac{75.6}{105.5}$	$\frac{36.9}{2061.9}$	S6-05-220
011459		סנפיר 325 מ"מ	5.249	$\frac{70.6}{94.9}$	$\frac{35.1}{1657.2}$	S6-05-220
011460		סנפיר 300 מ"מ	4.911	$\frac{65.6}{89.9}$	$\frac{32.15}{1308.2}$	S6-05-230
011461		סנפיר 275 מ"מ	4.538	$\frac{60.6}{83.0}$	$\frac{29.1}{1015.0}$	S6-05-230
011462		סנפיר 250 מ"מ	4.388	$\frac{55.6}{78.0}$	$\frac{27.6}{816.6}$	S6-05-230
011463		סנפיר 225 מ"מ	4.051	$\frac{50.6}{73.0}$	$\frac{24.7}{604.8}$	S6-05-240
011464		סנפיר 200 מ"מ	3.649	$\frac{45.6}{68.0}$	$\frac{21.7}{427.1}$	S6-05-240
011465		סנפיר 175 מ"מ	3.211	$\frac{40.6}{59.4}$	$\frac{18.25}{299.0}$	S6-05-240
011453		סנפיר 150 מ"מ	1.833	$\frac{55.2}{24.7}$	$\frac{10.9}{136.4}$	S6-05-250
011440		סנפיר 125 מ"מ	1.516	$\frac{50.0}{19.0}$	$\frac{8.4}{76.9}$	S6-05-250
011466		סנפיר 100 מ"מ	1.364	$\frac{39.8}{18.1}$	$\frac{6.7}{42.5}$	S6-05-250
011467		סנפיר 75 מ"מ	1.083	$\frac{36.9}{9.0}$	$\frac{4.7}{19.3}$	S6-05-260
011468		סנפיר 50 מ"מ	0.683	$\frac{28.4}{---$	$\frac{2.6}{6.1}$	S6-05-260
011469		סנפיר 25 מ"מ	0.404	$\frac{20.1}{---$	$\frac{1.7}{0.8}$	S6-05-260
<b>פרופילים משלימים</b>						
007605		מכסה	0.098	$\frac{6.65}{---$	$\frac{0.01}{0.10}$	S6-05-260
020175		בסיס להצללות 006735, 006826	0.176	$\frac{9.4}{---$	$\frac{0.09}{0.25}$	S6-05-260
011298		פרופיל מחבר א להצללה אופקית	0.380	$\frac{6.1}{---$	$\frac{0.18}{0.19}$	S6-05-260
010183		מסגרת לשלב רום רף	0.759	$\frac{35.5}{---$	$\frac{11.5}{4.6}$	S6-05-270
		גרסה 2022 מס. עמוד S6-02-040 מס. קובץ 182S601	אינדקס הצללות ורפפות		S6	



מס. פרופיל	צורה	תאור	משקל ק"ג/מ"א	היקף חיצוני ס"מ היקף פנימי ס"מ	$I_{xx}, \text{cm}^4$ $I_{yy}, \text{cm}^4$	מס. עמוד בקטלוג הצללות
011213*		מסגרת לשלב רף 76	0.956	$\frac{44.7}{---}$	$\frac{24.1}{9.9}$	S6-05-270
011665		מסגרת לרפפה ל-75% מעבר אוויר	1.397	$\frac{53.3}{---}$	$\frac{5.8}{95.6}$	S6-05-270
010184		חציץ מסגרת לשלב רום רף	0.437	$\frac{18.91}{---}$	$\frac{0.54}{0.84}$	S6-05-270
011866		בסיס לרפפה 82 מ"מ 011865	0.675	$\frac{23.9}{---}$	$\frac{0.15}{19.7}$	S6-05-280
021813		מחזיק הצללה 260X46 מ"מ	6.223	$\frac{68.3}{---}$	$\frac{6.96}{1467.9}$	S6-05-280
010117		מחזיק הצללה 200X45 מ"מ	5.693	$\frac{80.33}{---}$	$\frac{11.7}{753.0}$	S6-05-280
010388		מחזיק הצללה 150X45 מ"מ	3.736	$\frac{46.95}{---}$	$\frac{6.25}{286.0}$	S6-05-280
011416		מחזיק הצללה מיוחד לעמוד 60 מ"מ	5.746	$\frac{53.9}{---}$	$\frac{10.00}{725.1}$	S6-05-290
011435		מחזיק הצללה מיוחד לעמוד 60 מ"מ	2.357	$\frac{41.6}{---}$	$\frac{7.90}{92.50}$	S6-05-290

פרופילים קונסטרוקטיביים

040818		ריבוע 64/64/1.9 מ"מ	1.436	$\frac{24.85}{28.50}$	$\frac{33.80}{33.80}$	S6-05-300
040330		ריבוע 50/50/1.6 מ"מ	1.076	$\frac{19.95}{27.20}$	$\frac{12.5}{15.0}$	S6-05-300
011121		ריבוע 40/40/1.5 מ"מ	0.694	$\frac{15.5}{19.1}$	$\frac{5.12}{5.86}$	S6-05-300
011664		ריבוע 25/25/2 מ"מ	0.577	$\frac{9.95}{11.75}$	$\frac{1.60}{1.80}$	S6-05-300
011885		מלבן 247/36/3 מ"מ	3.986	$\frac{56.5}{62.2}$	$\frac{37.25}{937.5}$	S6-05-310
041006		מלבן 187/80/3 מ"מ	3.861	$\frac{53.3}{60.8}$	$\frac{173.7}{636.3}$	S6-05-310
040653		מלבן 137.4/80/3 מ"מ	3.241	$\frac{43.1}{51.2}$	$\frac{20.7}{42.1}$	S6-05-310
011439		מלבן 106.5/50/1.7 מ"מ	1.670	$\frac{31.2}{37.5}$	$\frac{26.7}{97.4}$	S6-05-320
040867		מלבן 99/70/1.6 מ"מ	1.670	$\frac{33.75}{40.80}$	$\frac{44.8}{91.7}$	S6-05-320
002293		מלבן 40/12/1.4 מ"מ	0.510	$\frac{10.6}{9.9}$	$\frac{0.38}{3.91}$	S6-05-320
060794		מלבן 35/15/1.5 מ"מ	0.525	$\frac{9.8}{11.9}$	$\frac{0.57}{3.15}$	S6-05-320

\* מותנה בהזמנה במערכת

	גרסה 2022	אינדקס הצללות ורפפות	S6
	מס. עמוד S6-02-050		
	מס. קובץ 182S601		

מערכת הצללות  
ורפפות

S 6

הוראות יצור

פרק 3

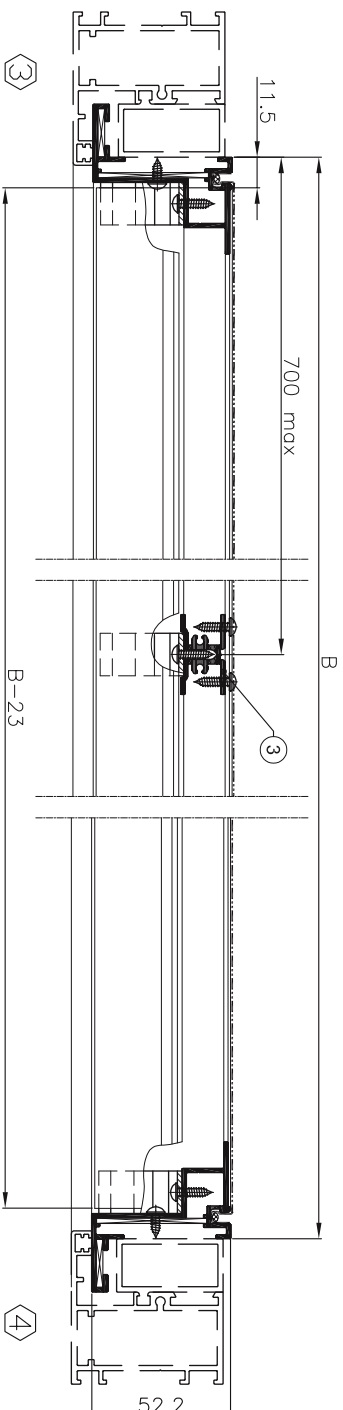
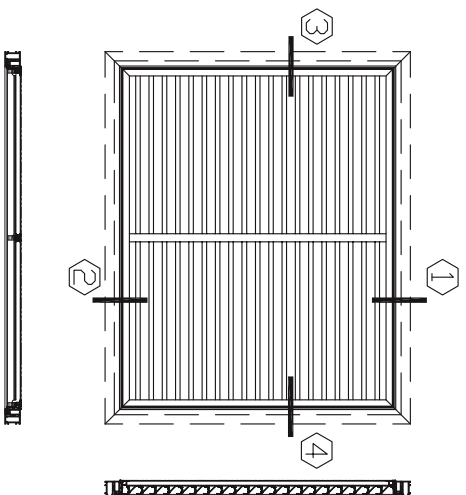
מאפייני אביזרים

צורת חיתוך	כמות	מידת חיתוך מ"מ	צורה	תאור	מיל"ט	חם שריוט
	2	B+40		מסגרת	010183	1
	2	H+40			010166	2
	ל.ה.	B-23		פרופיל רפפה	010166	2
	1	H		תצ"ע	010184	3

אביזרים

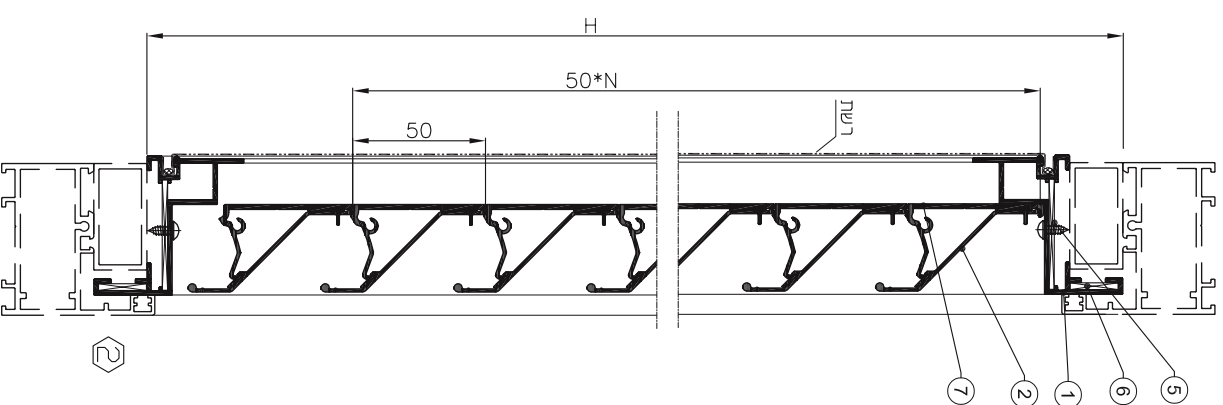
תערוח	כמות	תאור	מיל"ט	חם שריוט
	4	פינה 2 מ"מ 2x41.5	*	5
	4	פינת עזר	203215	6
	ל.ה.	תפס רפפה	203558	7

יש להקבל אישור מהקונסטרוקטור / יועץ מדגו אוויר  
 לאופן הרכבת המערכת למבנה, מטפח ומיקום נמדדות עיגון.



יש לחזק את הרפפות למסגרת  
 או/ו תצ"עים על ידי ברגים  
 במידת הצורך

כמות שלביים למטר מודבה : 20 יח  
 משקל מ"ר של רום רפ : 6.300 ק"ג  
 (כלל מסגרת)



extal

2022 גרסה  
 S6-03-010 מ"מ עמוד  
 1835601 מ"מ קובץ

מסגרת רפפות מ"ר

S6

SCALE 1:2

\* נרא מסופק על ידי אקסטל

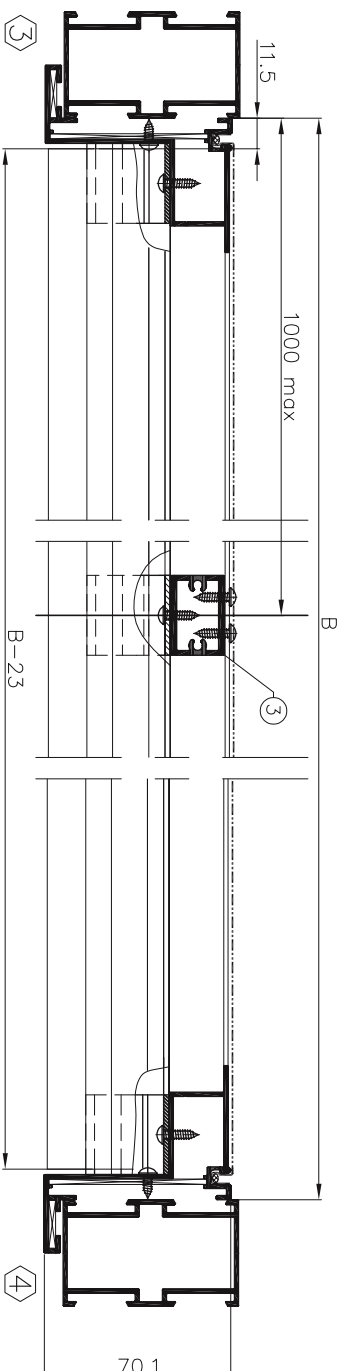
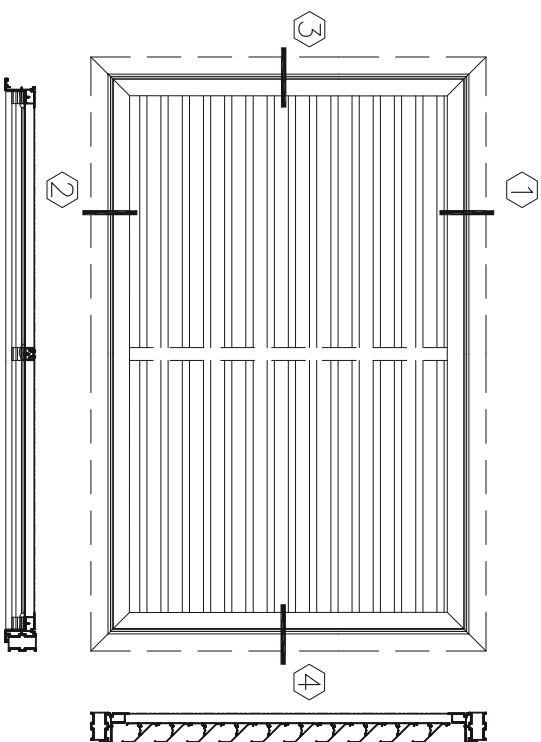
פרופילי אלקטרוני

צורת חיתוך	כמות	מידת חיתוך מ"מ	צורה	מאור	מק"ט	מ"ס שרטוט
	2	B+40		מסמרת	011213	1
	2	H+40		פרופיל רפפה	011195	2
	1	H		חציון	*****	3

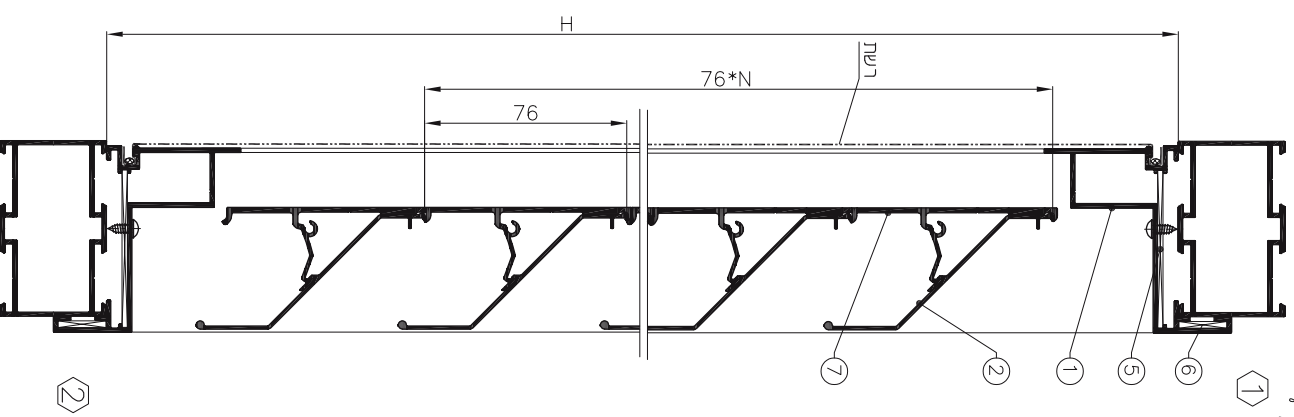
אלקטרוני

תערוות	כמות	ראור	מק"ט	מ"ס שרטוט
	4	פינה 2 מ"מ 2x59.5	*	5
	4	פינת עזר	203215	6
		חפס רפפה	203583	7

כמות שלבים כמסר מובנה : 12 יח  
 משקל מ"ר של רום רף : 4.700 ק"ג  
 (כלא מסמרת)



יש לחדק את הרפפות למסמרת  
 א/ו חציצים על ידי ברגים  
 במידת הצורך



2022 גרסה  
 S6-03-020 מ"ס עמוד  
 1835602 מ"ס קובץ

מסמרת רפפות  
 מקטי

S6

SCALE 1:2

\* לא מסופק על ידי אקסטל

פרופילי אלקטרוני

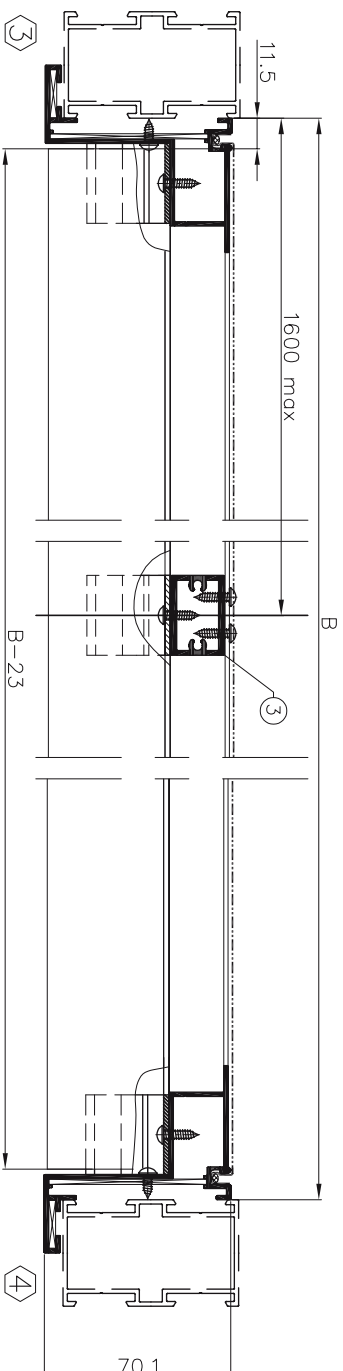
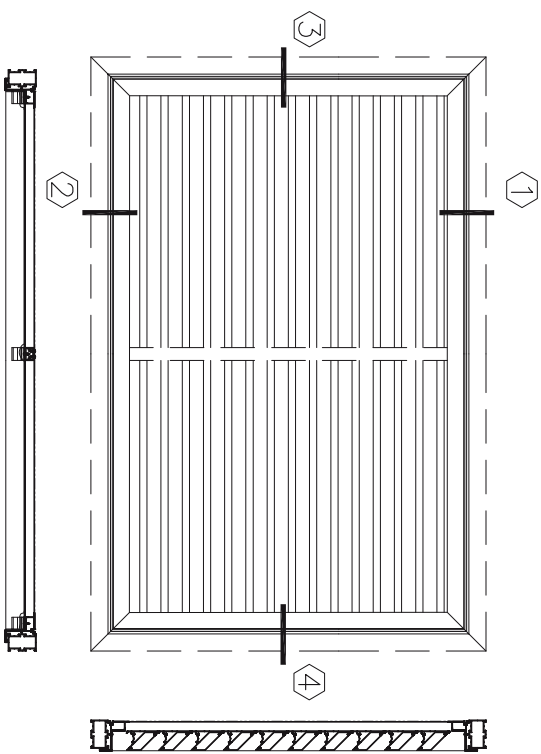
צורת חיתוך	כמות	מידת חיתוך מ"מ	צורה	מאור	מק"ט	מ"מ שריוט
	2	B+40		מסמרת	011213	1
	2	H+40		פרופיל מקבילית	011198	2
	1	H		תע"ץ	*****	3

אלקטרוני

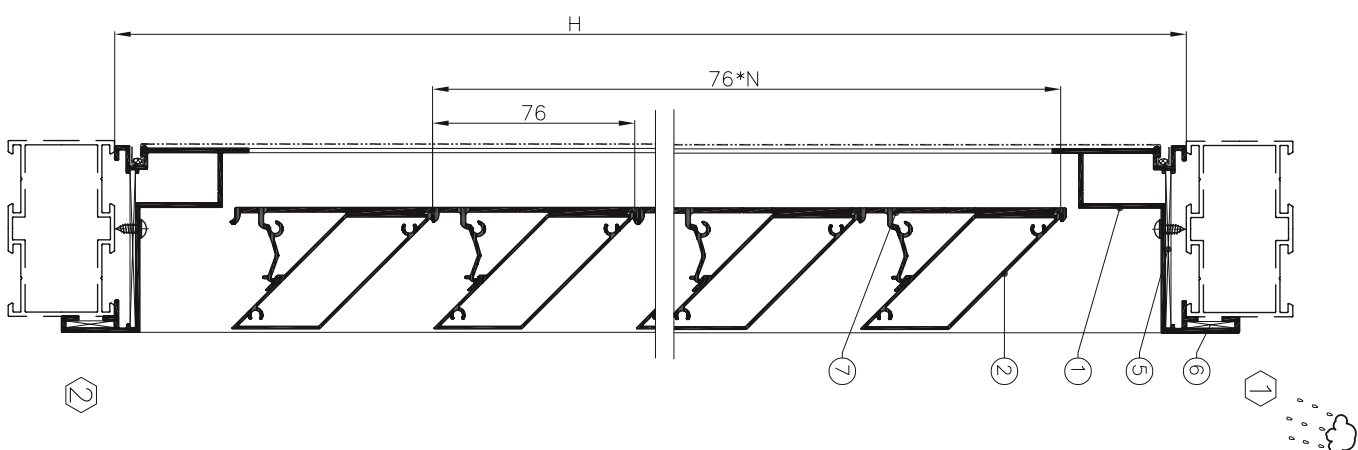
תערוות	כמות	ראור	מק"ט	מ"מ שריוט
	4	פינה 2 מ"מ 2x59.5	*	5
	4	פינת עזר	203215	6
		חפץ פורפיל מקבילית	203582	7

כמות שרבים למטר מובנה : 12 ירי  
 משקל מ"ר של רום רף : 6.800 ק"ג  
 (ללא מסמרת)

יש לקבל אישור מהקונסטרוקטור / יועץ מזג אוויר  
 לאורו הרכבת המערכת כמבנה, מספר ומיקום נמדדות עיגון.



יש לחזק את הרפפות למסמרת  
 א/ו תציינים על ידי ברגים  
 במידת הצורך



extal

2022 גרסה  
 S6-03-030 מ"מ עמוד  
 1835603 מ"מ קובץ

מסמרת רפפות  
 מנסי  
 (פרופיל מקבילית)

S6

SCALE 1:2

\* לא מוספק על ידי אקסטל

מרכיבי אלקטרוניקה

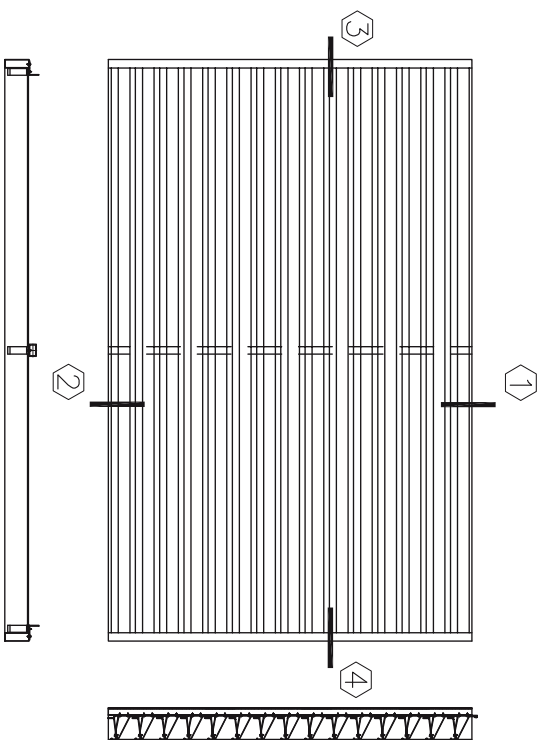
צורת חיתוך	כמות למטר מובנה	מידת חיתוך מ"מ	צורה	תארור	מיליט	מ"מ שריון
	10	B-74		רפפה	011286	1
		H		מלבן חולק	002314	2
		H		דוויית שורות שנקיים	*****	3
		H		מלבן חולק	*****	4

מערב אורור 60%

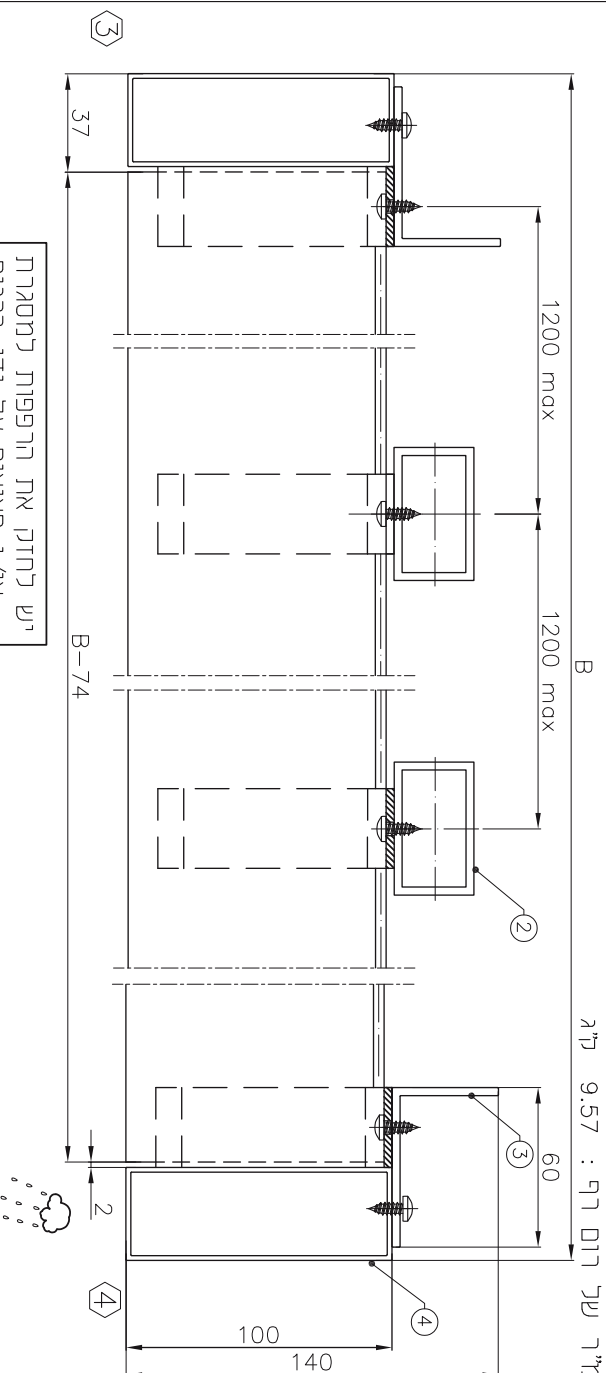
אביזרים

תערות	כמות	תארור	מיליט	מ"מ שריון
	כ.ה.	תפס רפפה	203590	5

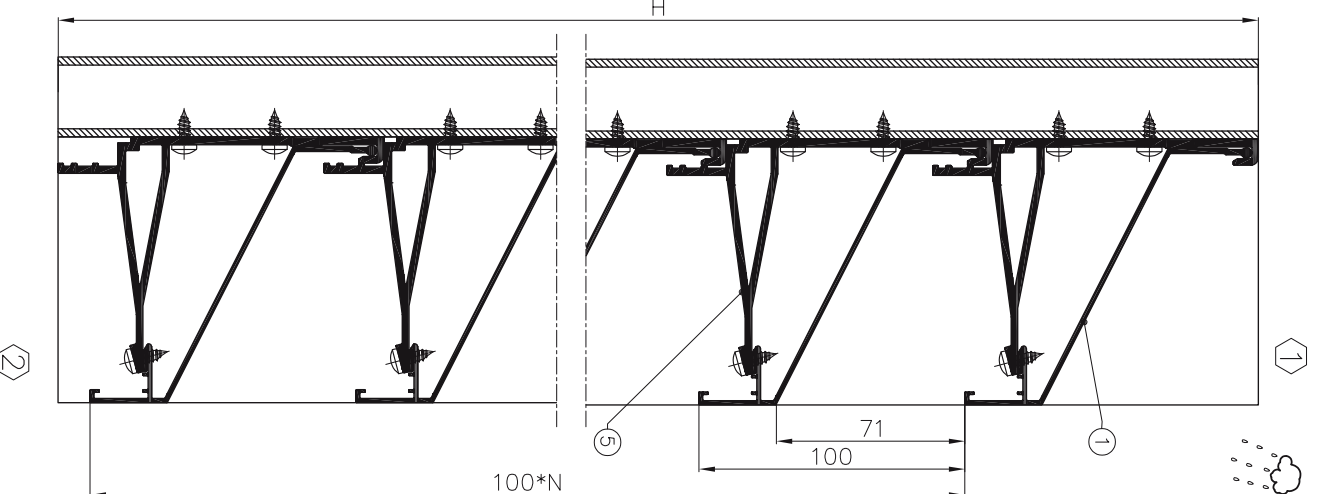
יש לקבל אישור מהמומטרורטור / יועץ מדוג אורור לאופן הרכבת המתרכת למבנה, מספר ומיקום נמודות עירנו.



כמות שלבים למטר מובנה : 10 יח  
מסקל מ"ר של רום רף : 9.57 ק"ג



יש נחוק את הרפפות לתסגרת א"ו תציצים על ידי ברקיים במידת הצורך



extal

2022 גרסה 5603040 מ"מ עמוד 1835604 מ"מ קובץ מ"מ

מסתור רפפות מסלול 100

SCALE 1:2 Weight = 11.2 kg/m2

S6

**מאפייני אקזיזים**

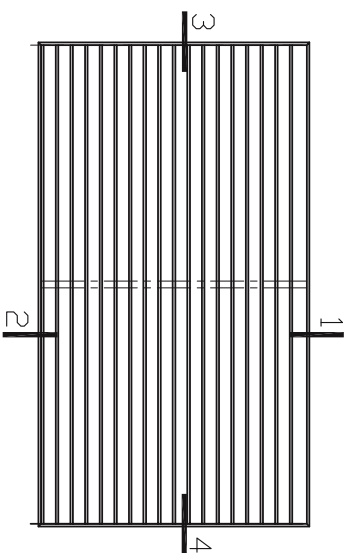
צורת חיתוך	כמות	מידת חיתוך מ"מ	צורה	תאור	מיליט	מס' שריטות
	ל"ה	L-22		פרופיל רפפה	011662	1
	1	H-70		תע"ג	011664	2
	2	H		מסגרת	011665	3
	2	L		מסגרת	011665	3

מעבר אוויר 75%

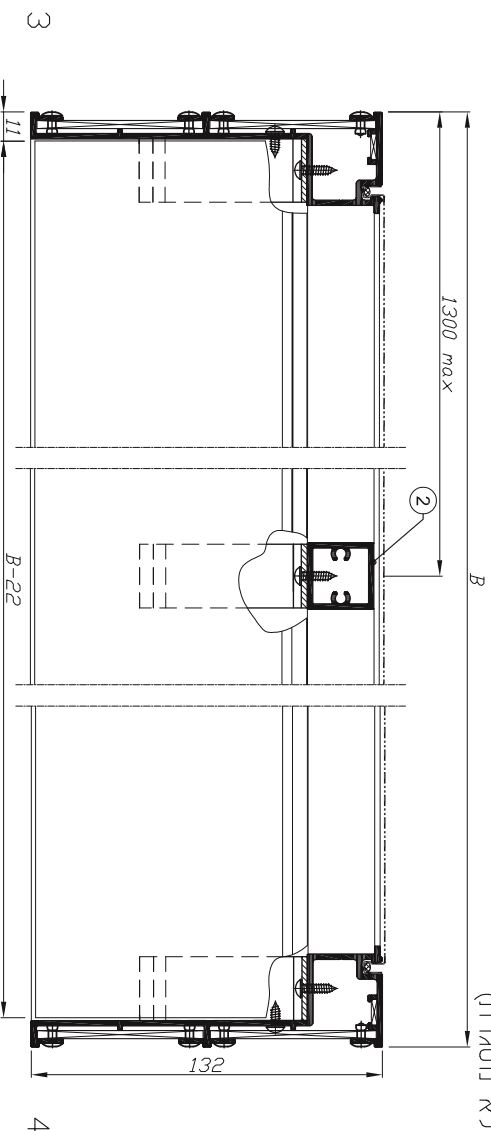
**אקזיזים**

מס' שריטות	מס' מיליט	תאור	כמות	תע"ג
4	001010	פינה 3 מ"מ	8	62 מ"מ
5	203213	פינת עזר	4	
6	203597	תפס רפפה	ל"ה	

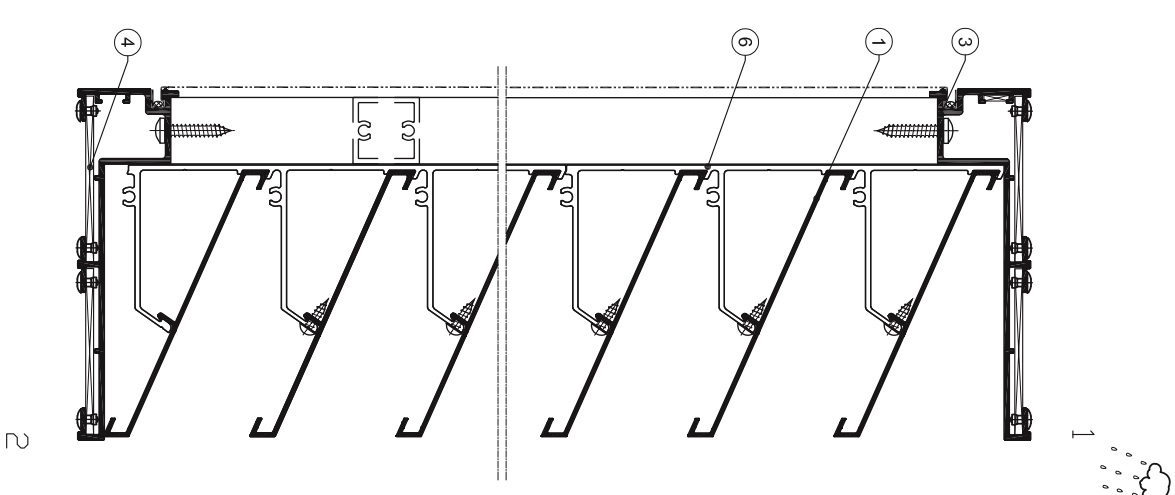
יש לקבל אישור מהתוכניתורקטור / יועץ מזוג אוויר  
לאופן הרכבת המערכת למבנה, מספר ומיקום נמדודת עיגון.



כמות שלבים כמטר מונה : 18 יח  
משקל מ"ר של רום רף : 12.8 ק"ג  
(כלל מסגרת)



יש לחזק את הרפפות למסגרת  
או/ו תע"גים על ידי ברגים  
במידת הצורך



**extal**

2022  
56-03-050  
1835605

גריטה  
מס' עמוד  
מס' קובץ

S6

SCALE 1:2

\* נא מסופק על ידי אקסטל

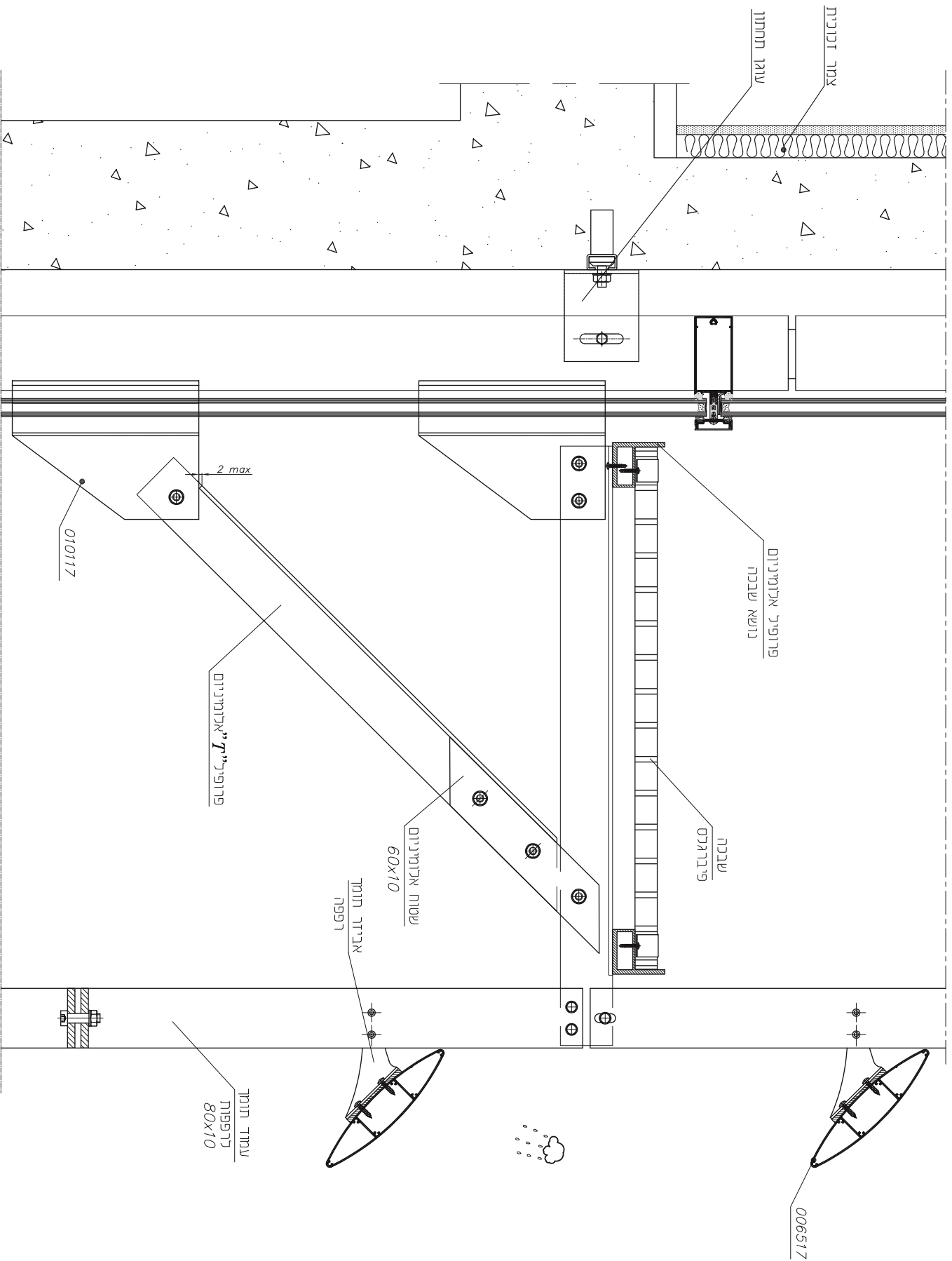
מערכת הצללות  
ורפפות

S 6

פרטי בניין

פרק 4





006517

**extal**

2022  
 S6-04-010  
 1845601  
 גרסה  
 מ"מ עמוד  
 מ"מ קובץ

פרטי בניין  
 פרטי האצלה מורהחקה  
 חותם ארכי

S6

קנה מידה 1:5

עמוד ארוזנין  
נושא כרפפה

006517



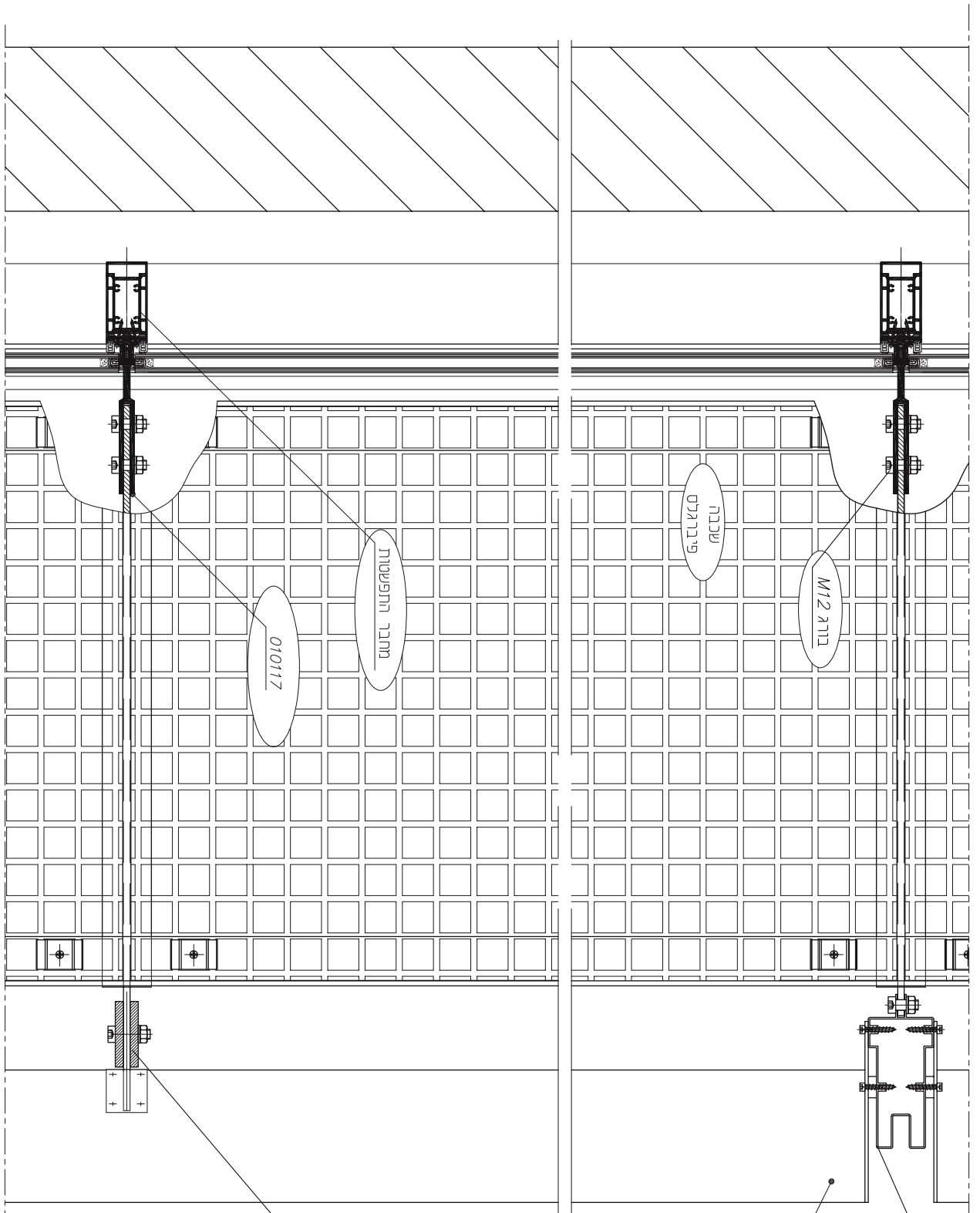
עמוד תוכן  
ארוזנין עסוח  
80x10

010117

ממבר התפשטות

עכבה  
פיברגלס

M12 בורג



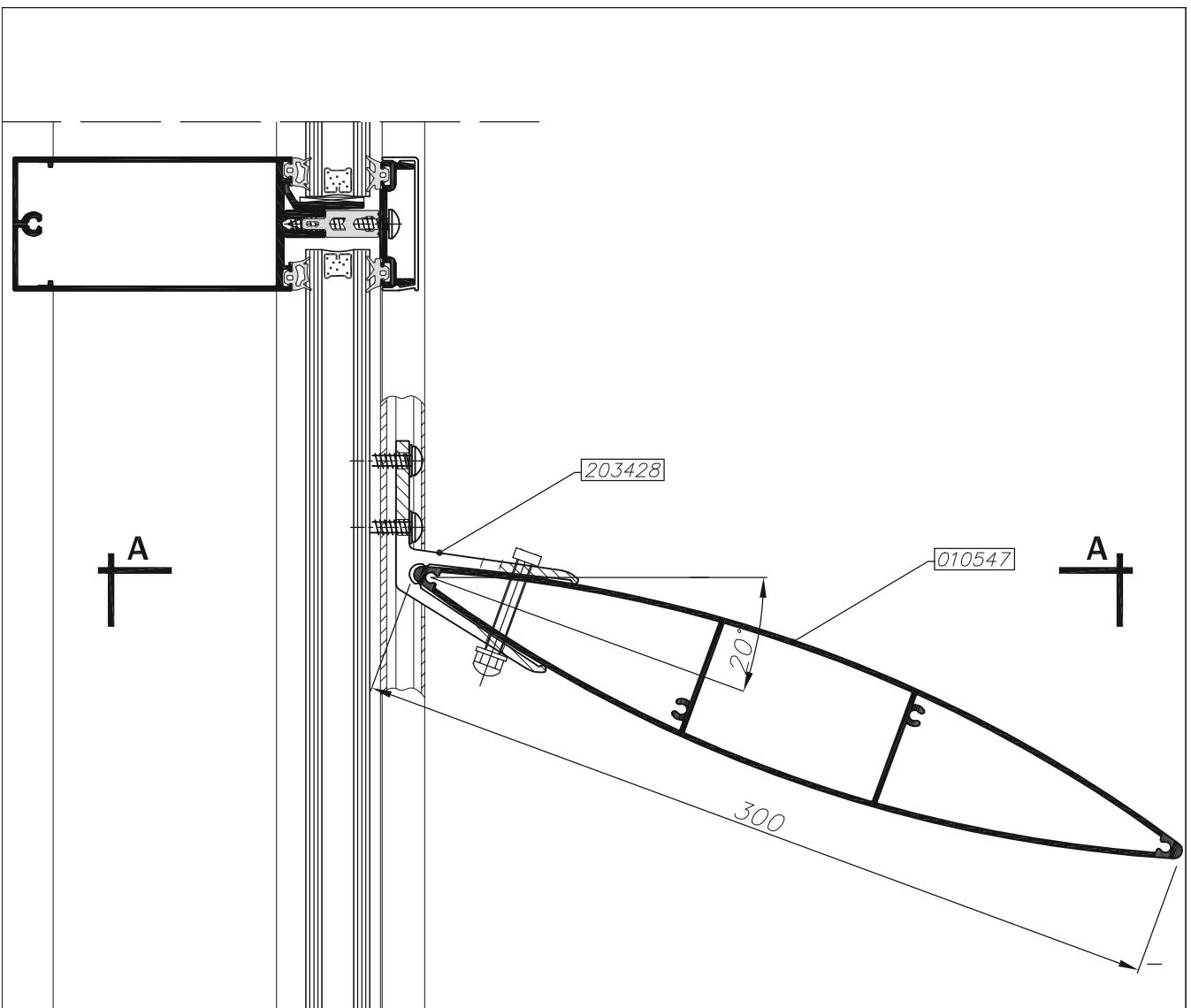
extal

2021  
S6-04-020  
1845601  
גרסה  
מט עמוד  
מט קובץ

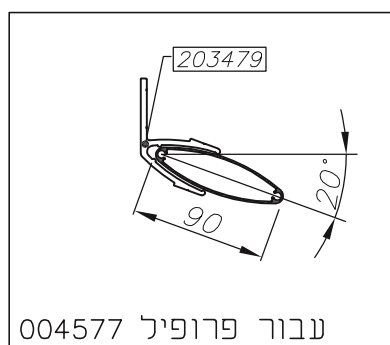
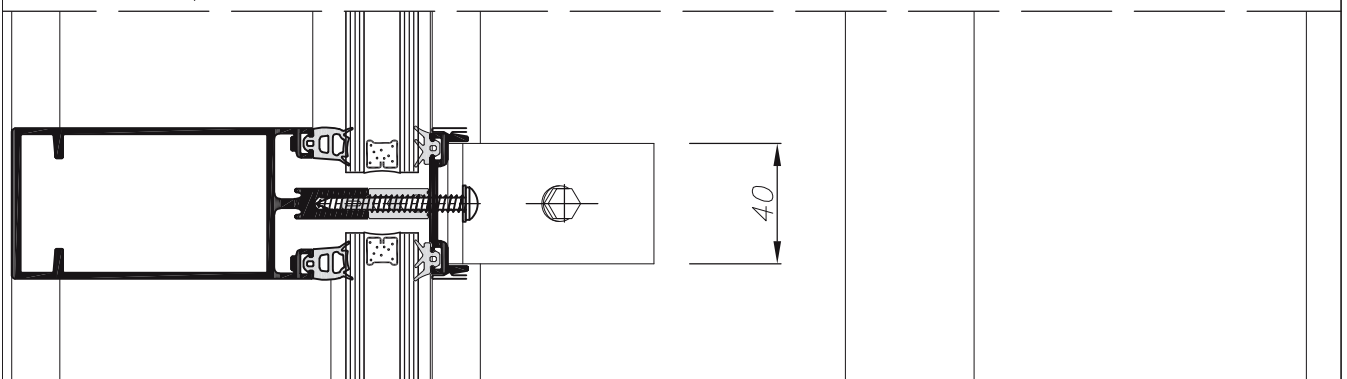
גרין  
פרטי בריין  
פרטי האצלה מורחקה  
חומר אופקי

S6

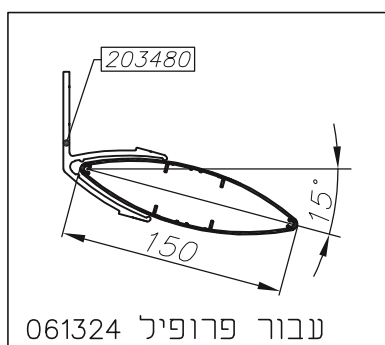
קנה מידה 1:5



חתך A-A קנ"מ 1:2.5



עבור פרופיל 004577



עבור פרופיל 061324

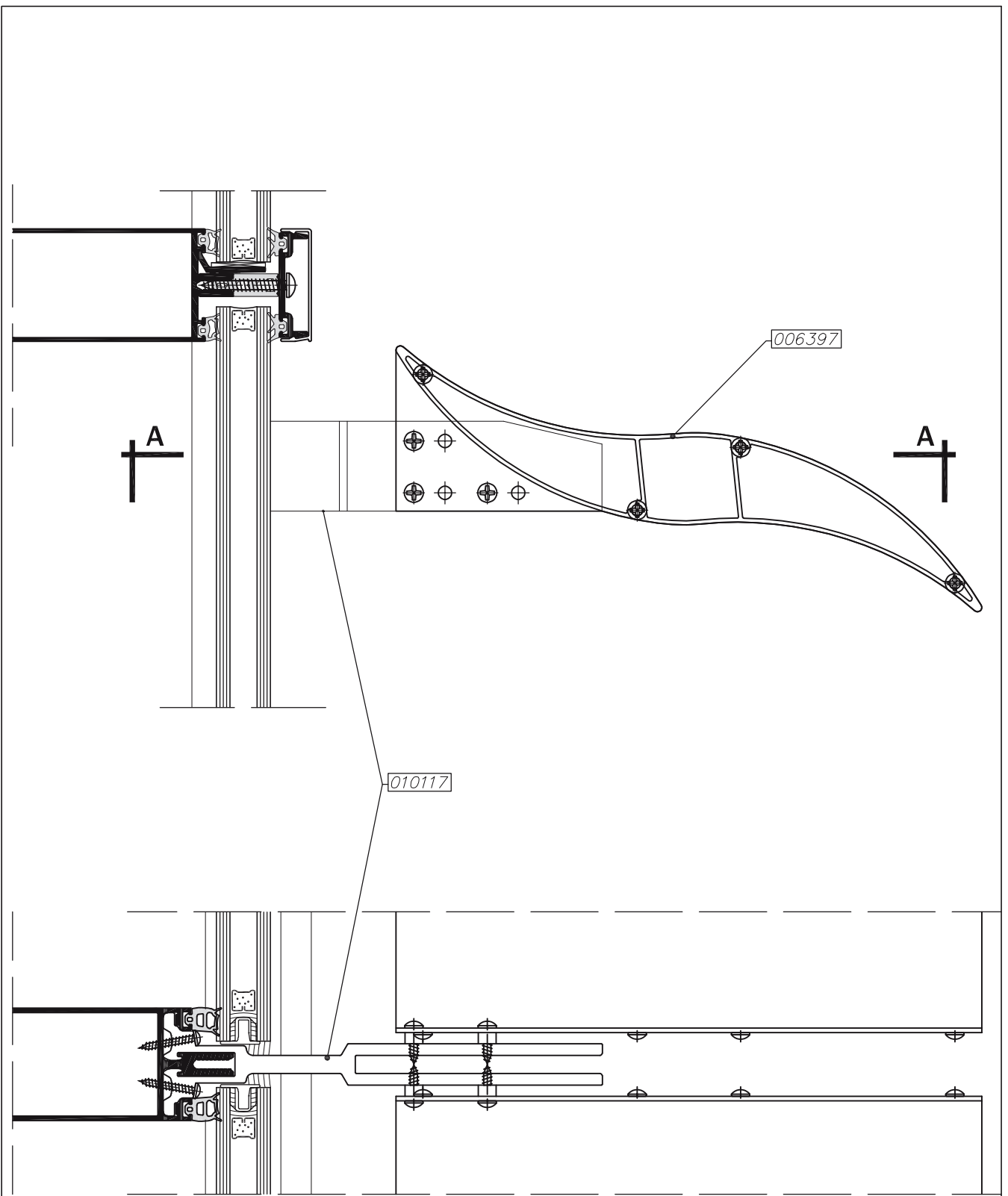
קנ"מ 1:5

**extal**

גרסה 2021  
מס. עמוד S6-04-030  
מס. קובץ 184S602

מערכת הצללה  
משולבת בקיר מסך

S6



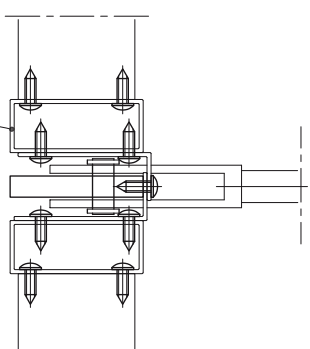
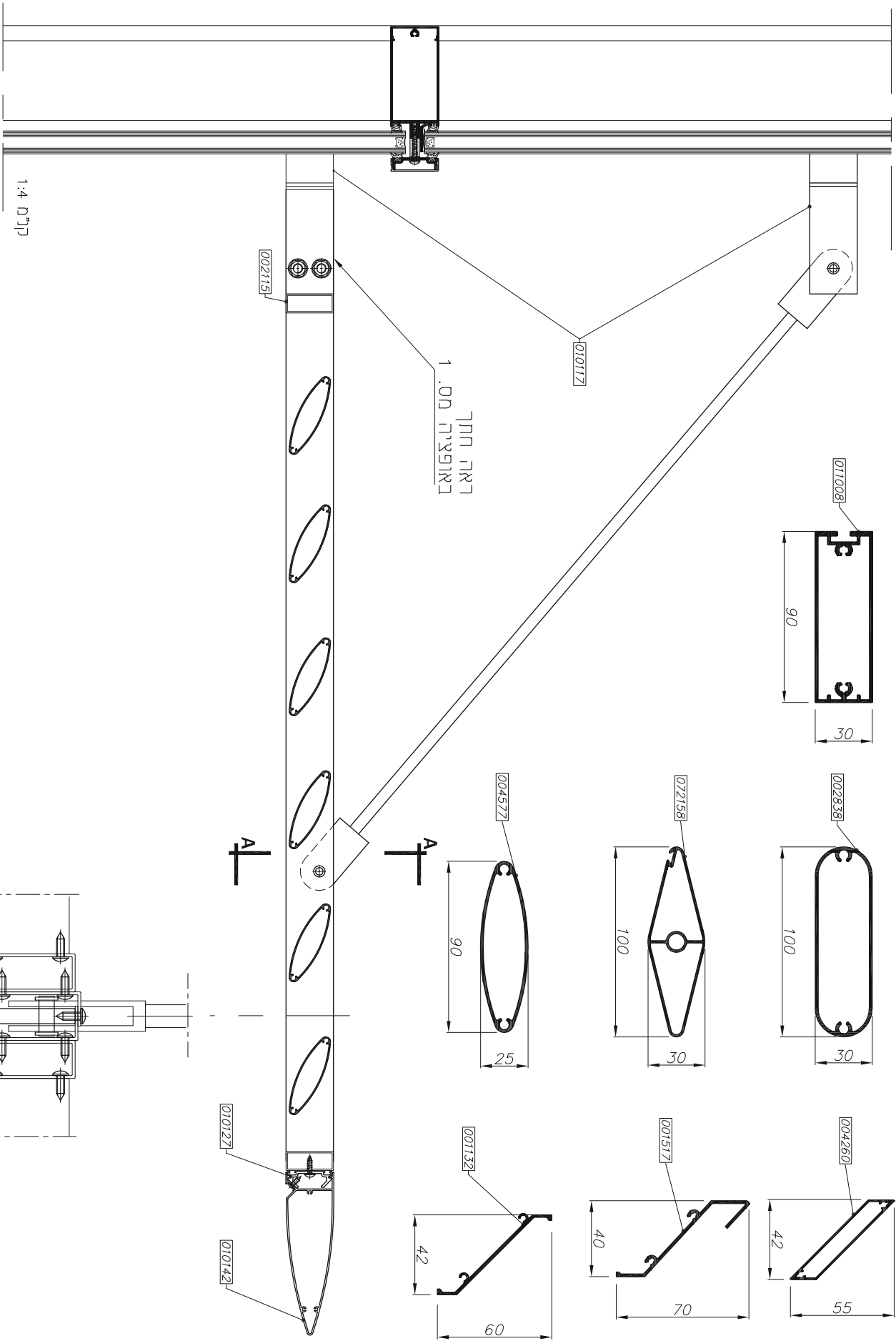
חתך A-A קנ"מ 1:2.5

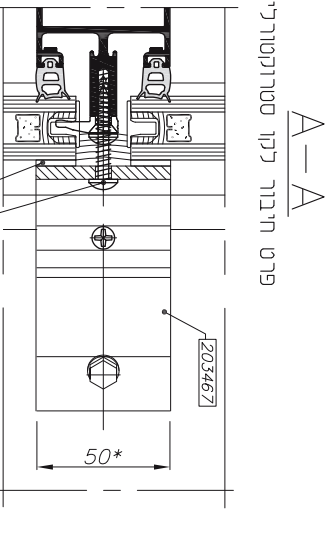
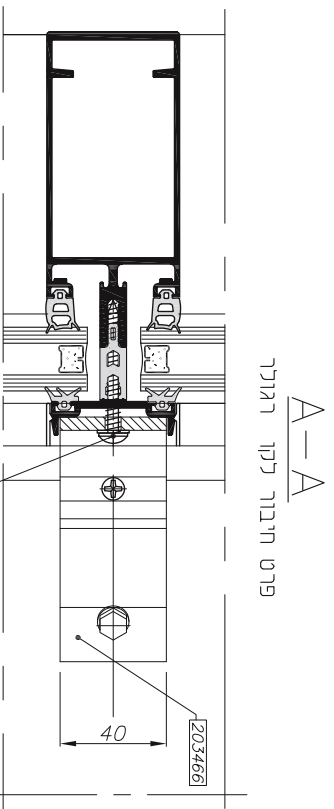
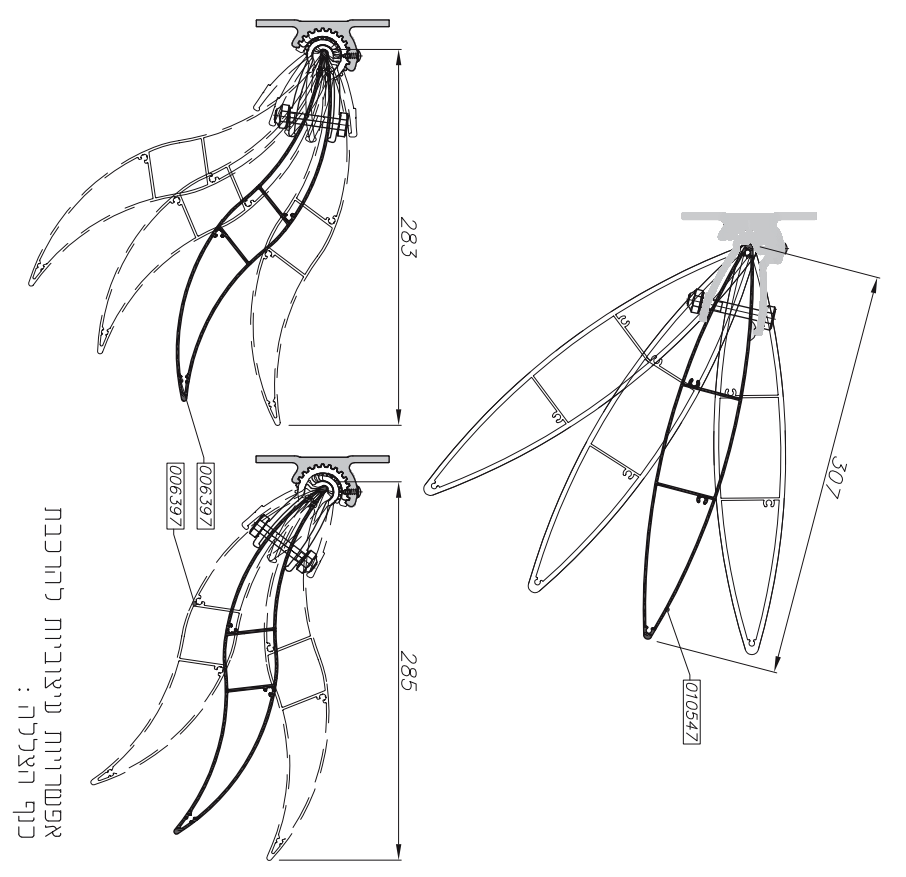
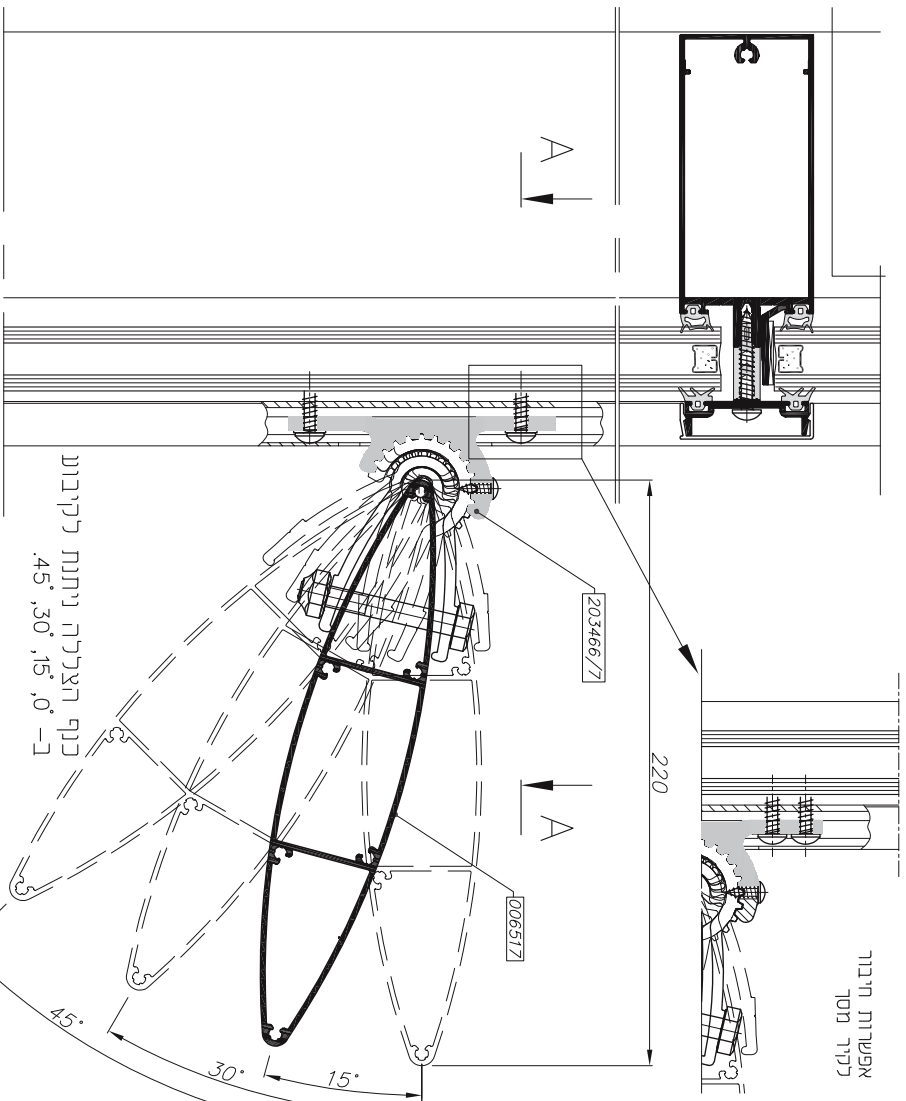
**extal**

גרסה 2021  
 מס. עמוד S6-04-040  
 מס. קובץ 184S602

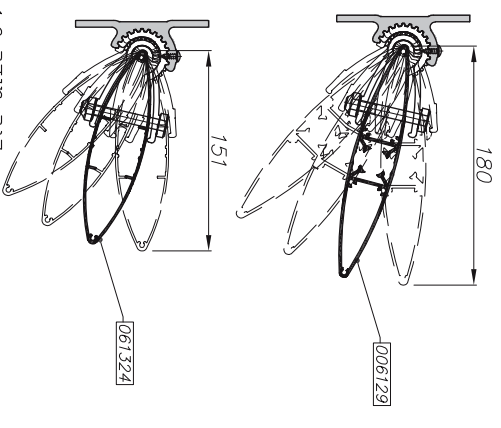
מערכת הצללה  
 משולבת בקיר מסך

S6





קנה מידה 1:2



extal

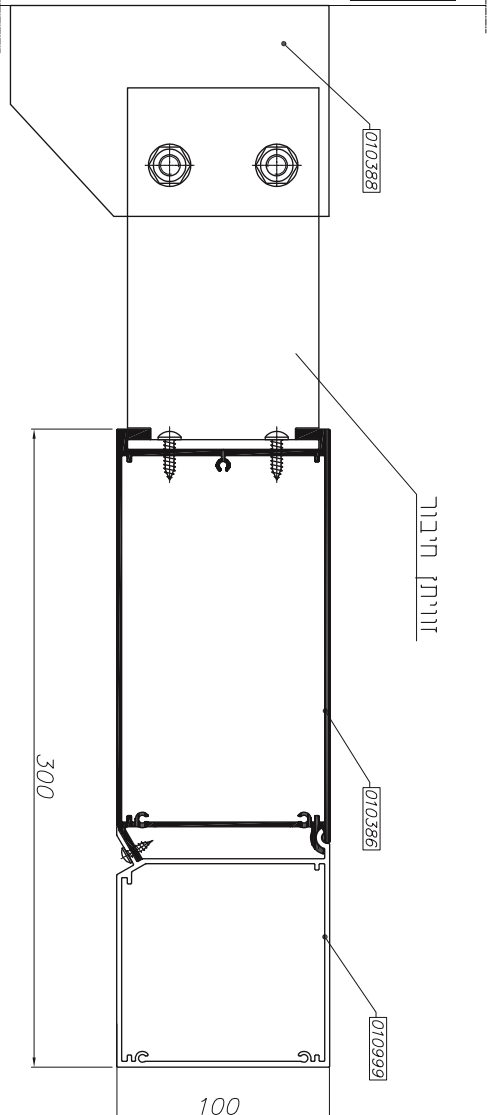
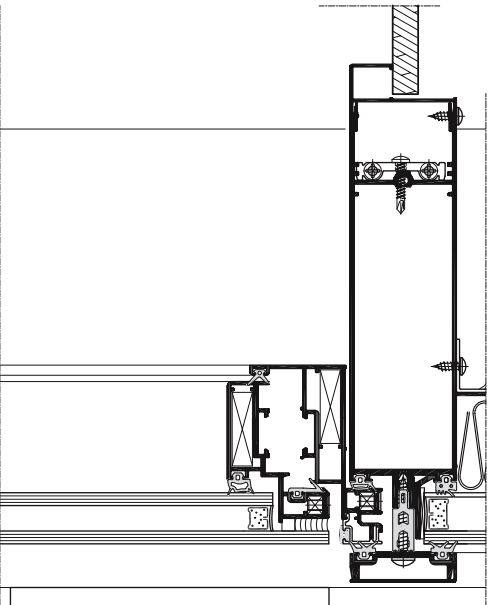
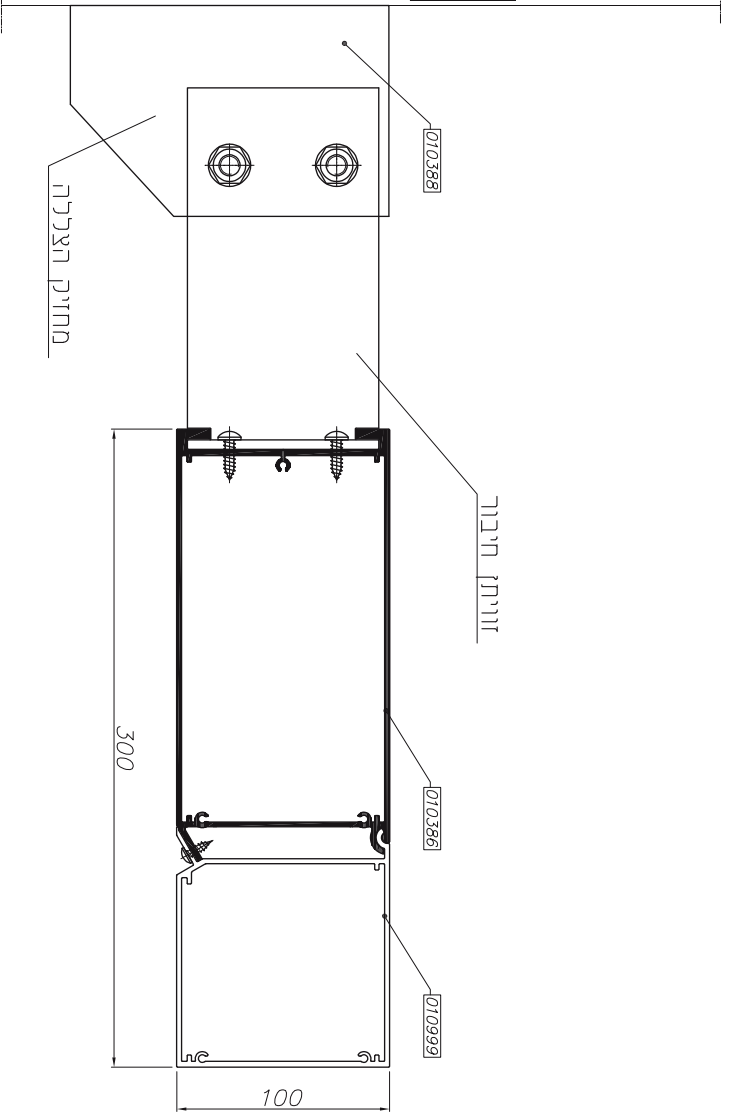
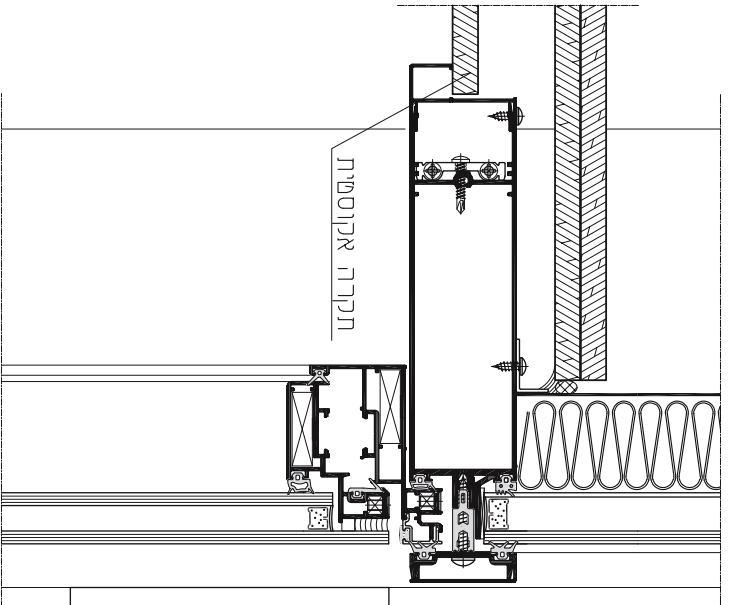
2022  
5604060  
1845603

גרסה  
מסך עמוד  
מסך קובי

קוטר מסך  
מטריכת האלילה  
מחזיק האלילה רב תכליתי

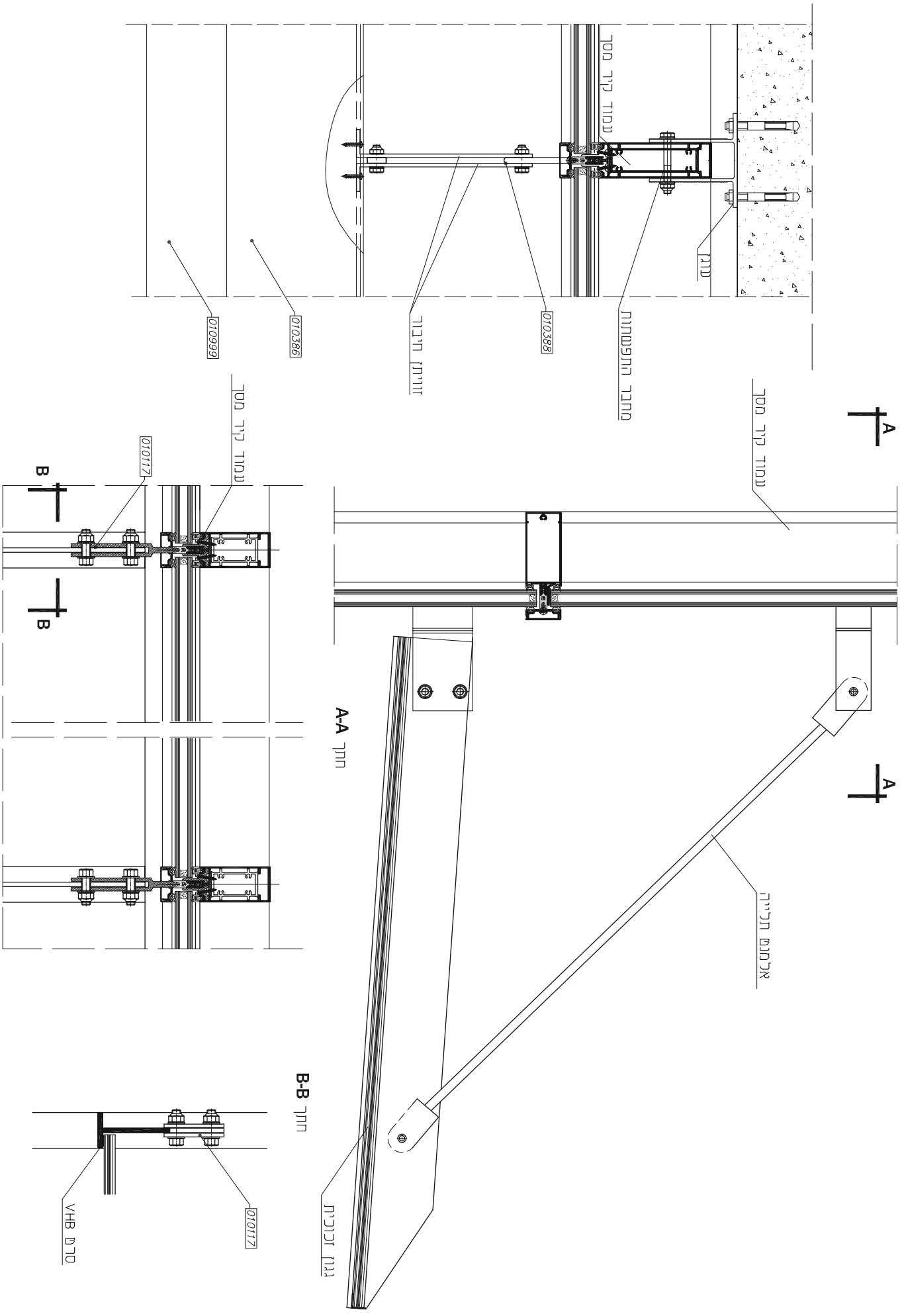
S6

ניתן לקבל במידה אחרת לפי הזמנה\*



Scale 1:2.5

	2022 S6-04-070 184S604	גרסה מ"מ עמוד מ"מ קובץ	קוטר מסך מערכת הצללה הצללה מלבנית	S6
	קוטר מסך מערכת הצללה הצללה מלבנית			



A

A

נמוך קיר מסך

אקסס תלייה

מחבר התפשטות

נמוך קיר מסך

עוגן

זווית חיבור

חלק A-A

חלק B-B

נגון זכוכית

נמוך קיר מסך

010386

010999

010117

010117

סרטי VHB

B

B

extal

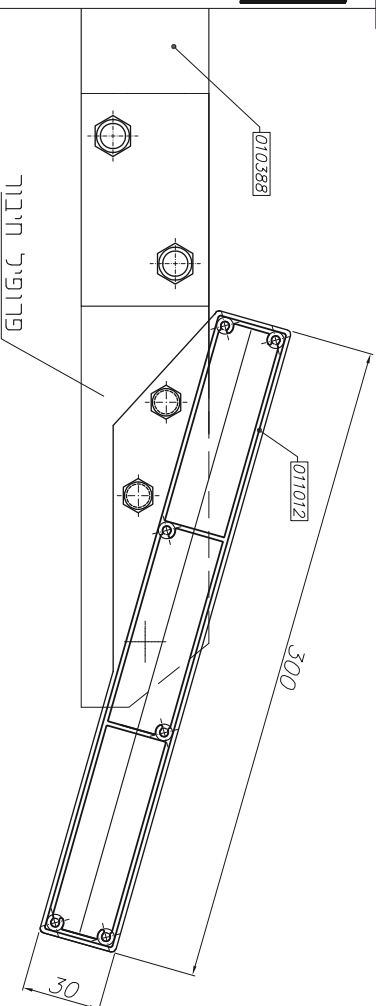
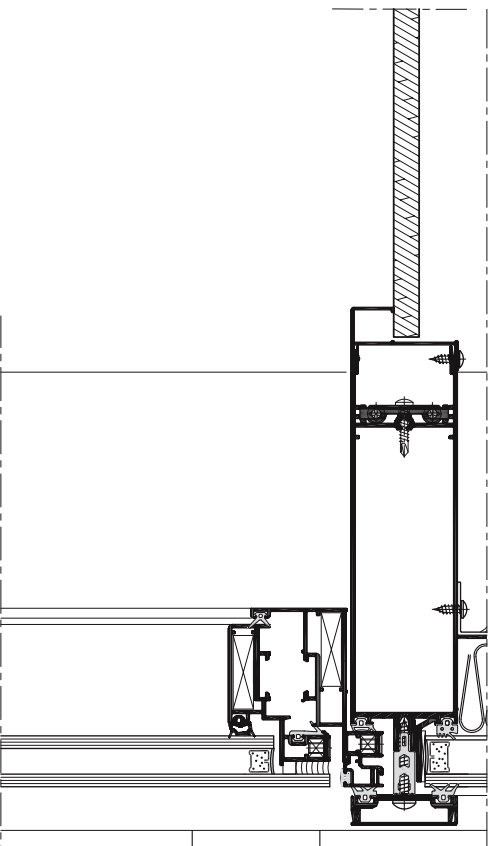
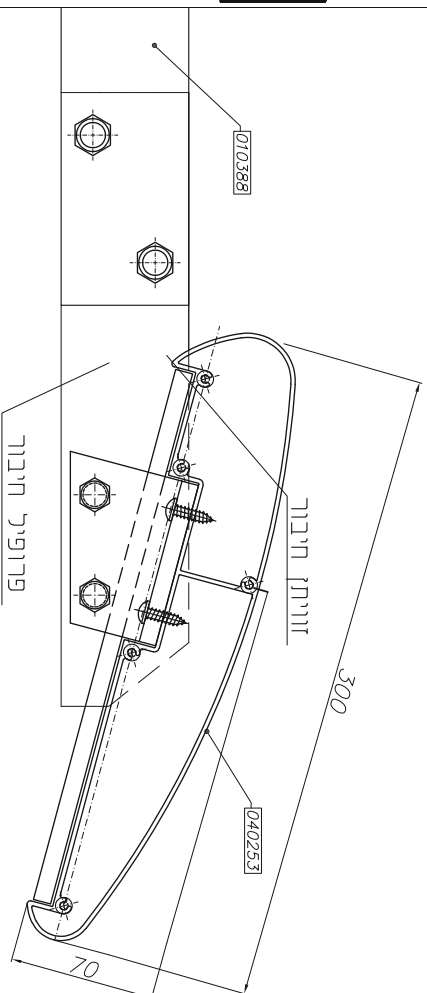
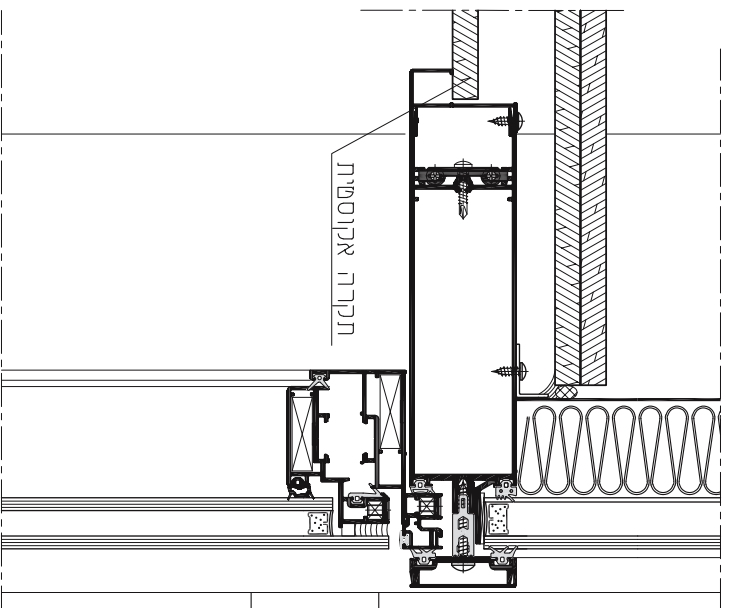
2022  
S6-04080  
1845604  
גרסה  
מס' עמוד  
מס' קובץ  
מס'

גגון זכוכית  
משולב בקיר מסך

S6

גר' 1:5





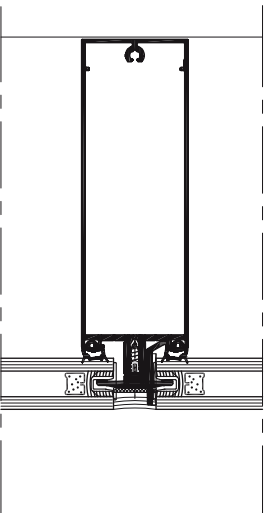
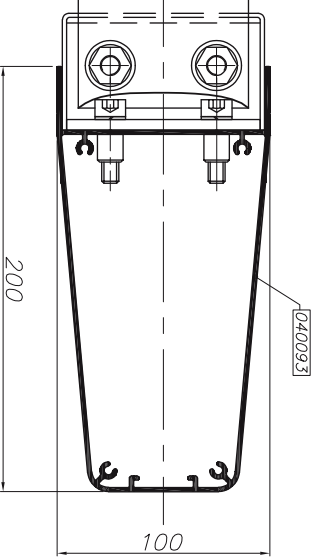
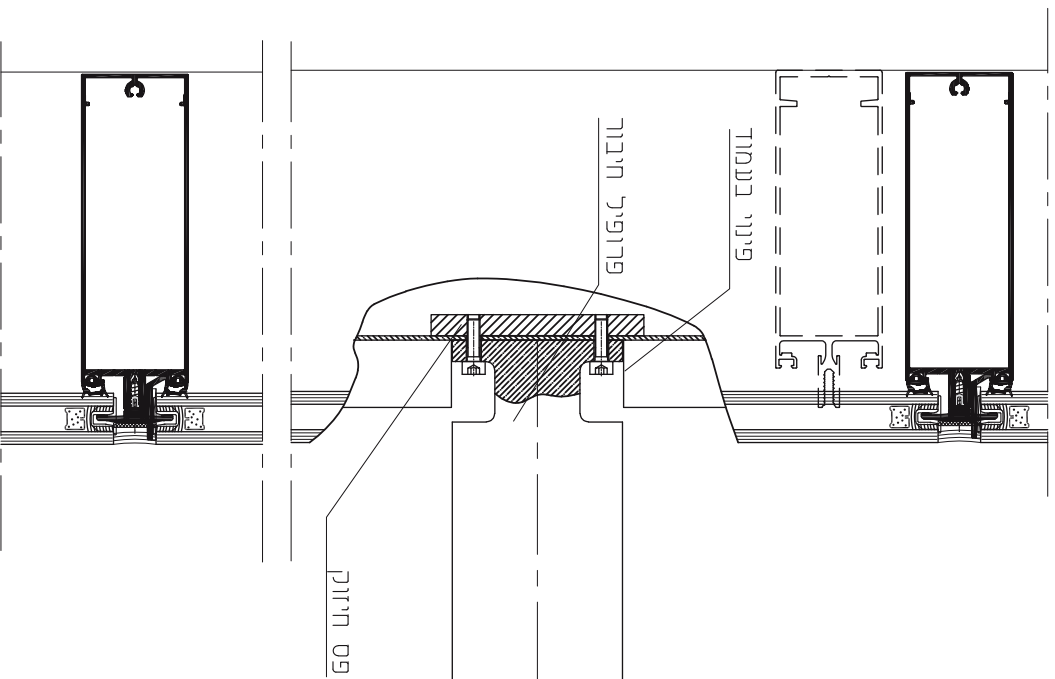
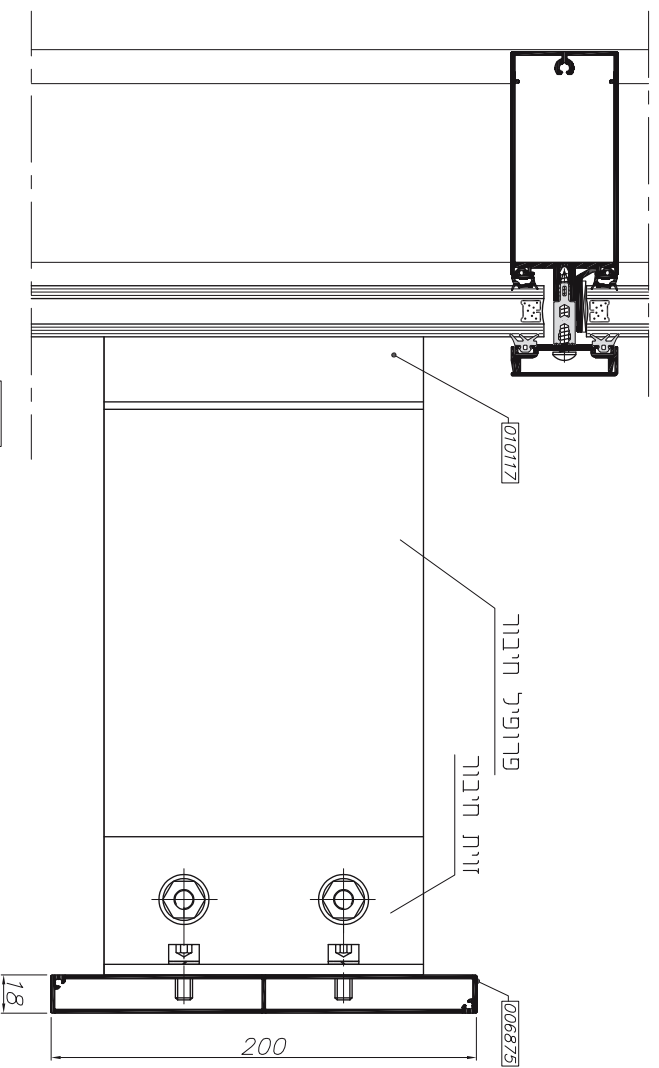
Scale 1:2.5

**extal**

2022  
S6-04-090  
1845605  
גרסה  
מ"מ עמוד  
מ"מ קובץ

קוטר מסך  
מנורכת הצלילה  
הצלילה מלנבנית ואובלית

S6



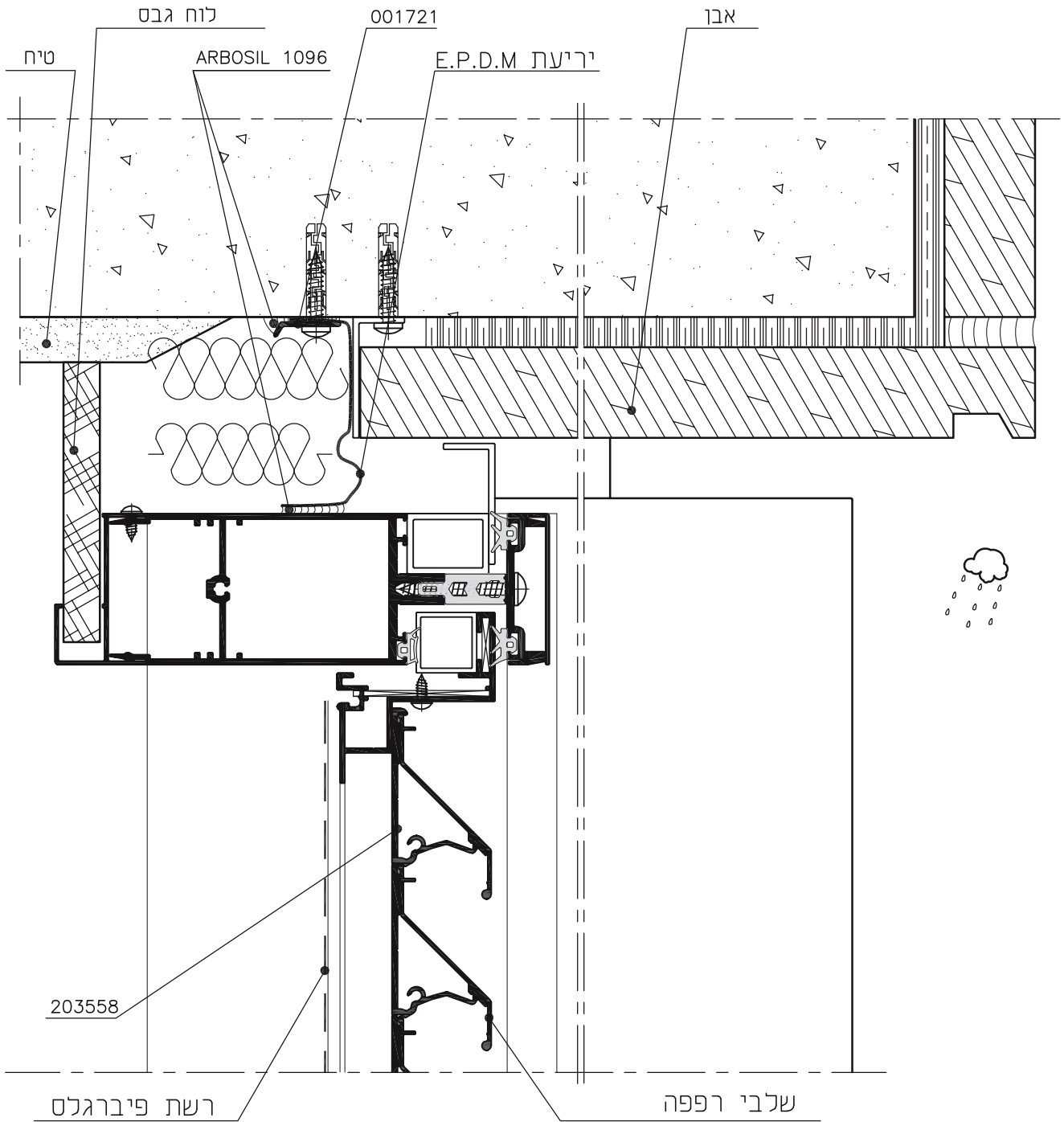
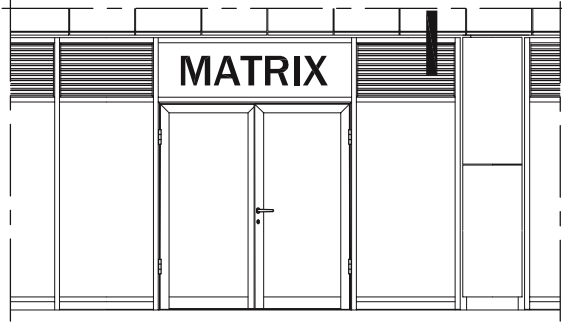
**extal**

2022  
S6-04-100  
1849605  
ג'רסה  
מ"מ עמוד  
מ"מ קובץ

מערכת האכלה  
משולבת בקיר מסך

S6

קו"ט 1:2.5



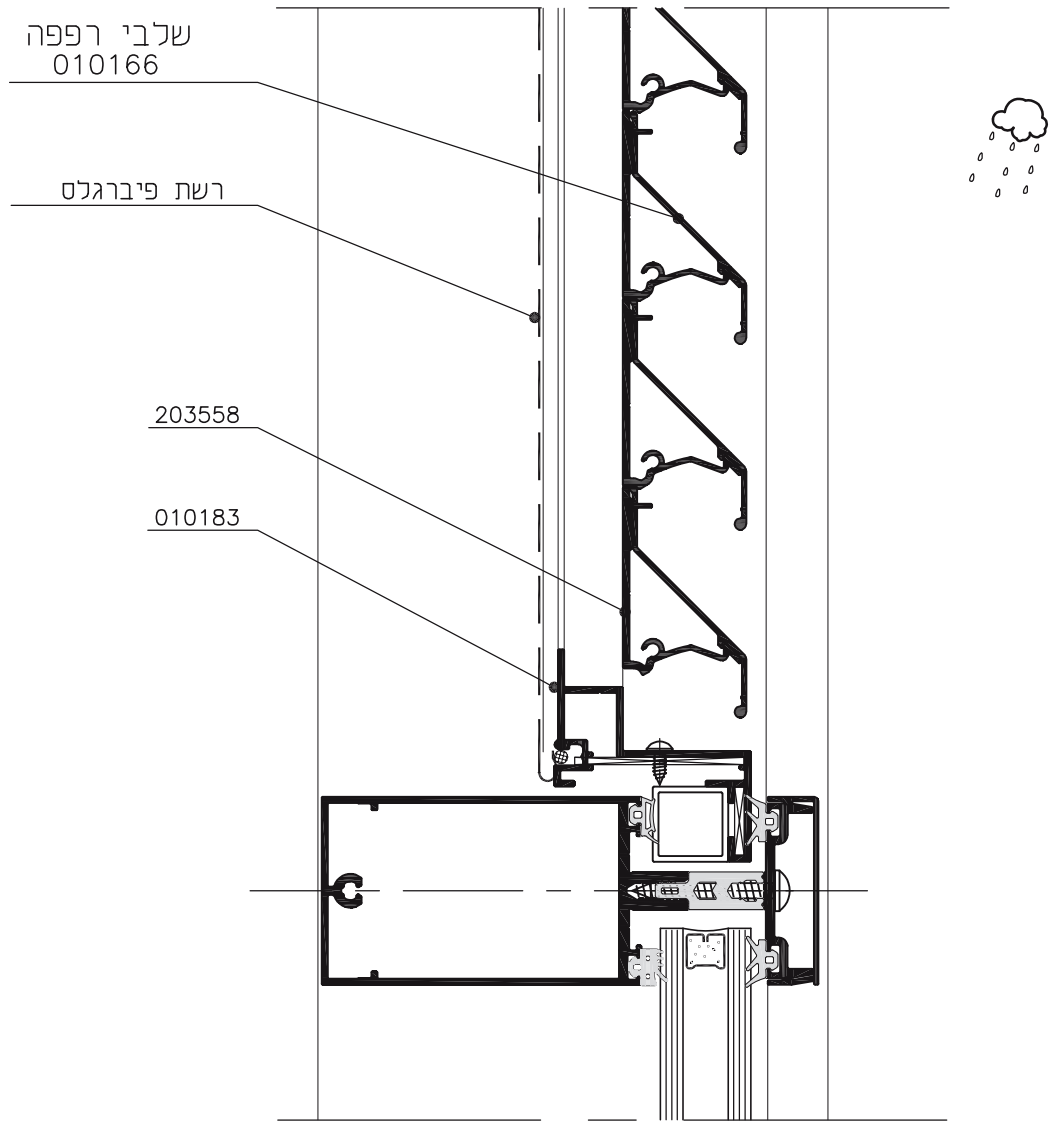
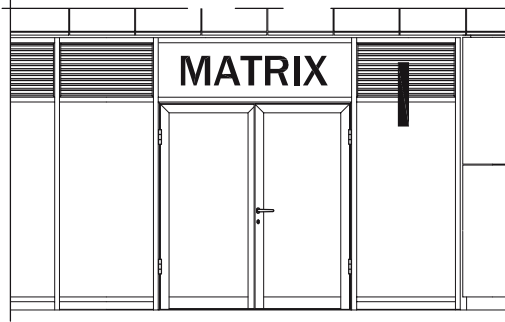
קנה מידה 1:2

**extal**

גרסה 2022  
 מס. עמוד S6-04-110  
 מס. קובץ 184S606

רפפה משולבת בקיר מסך  
 חתך אנכי

S6



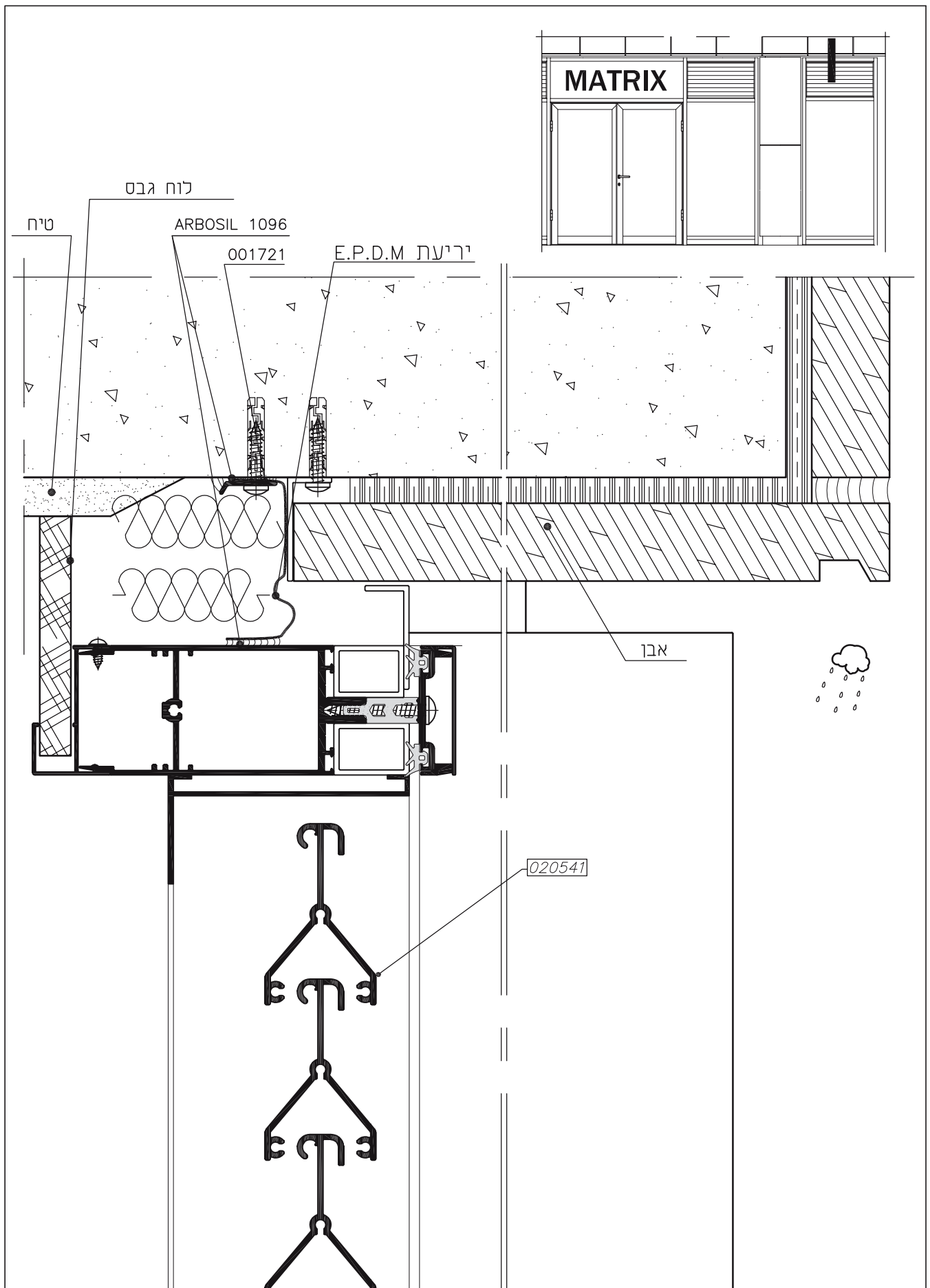
קנה מידה 1:2

**extal**

2022 גרסה  
 S6-04-120 מס. עמוד  
 184S606 מס. קובץ

רפפה משולבת בקיר מסך  
 חתך אנכי

S6



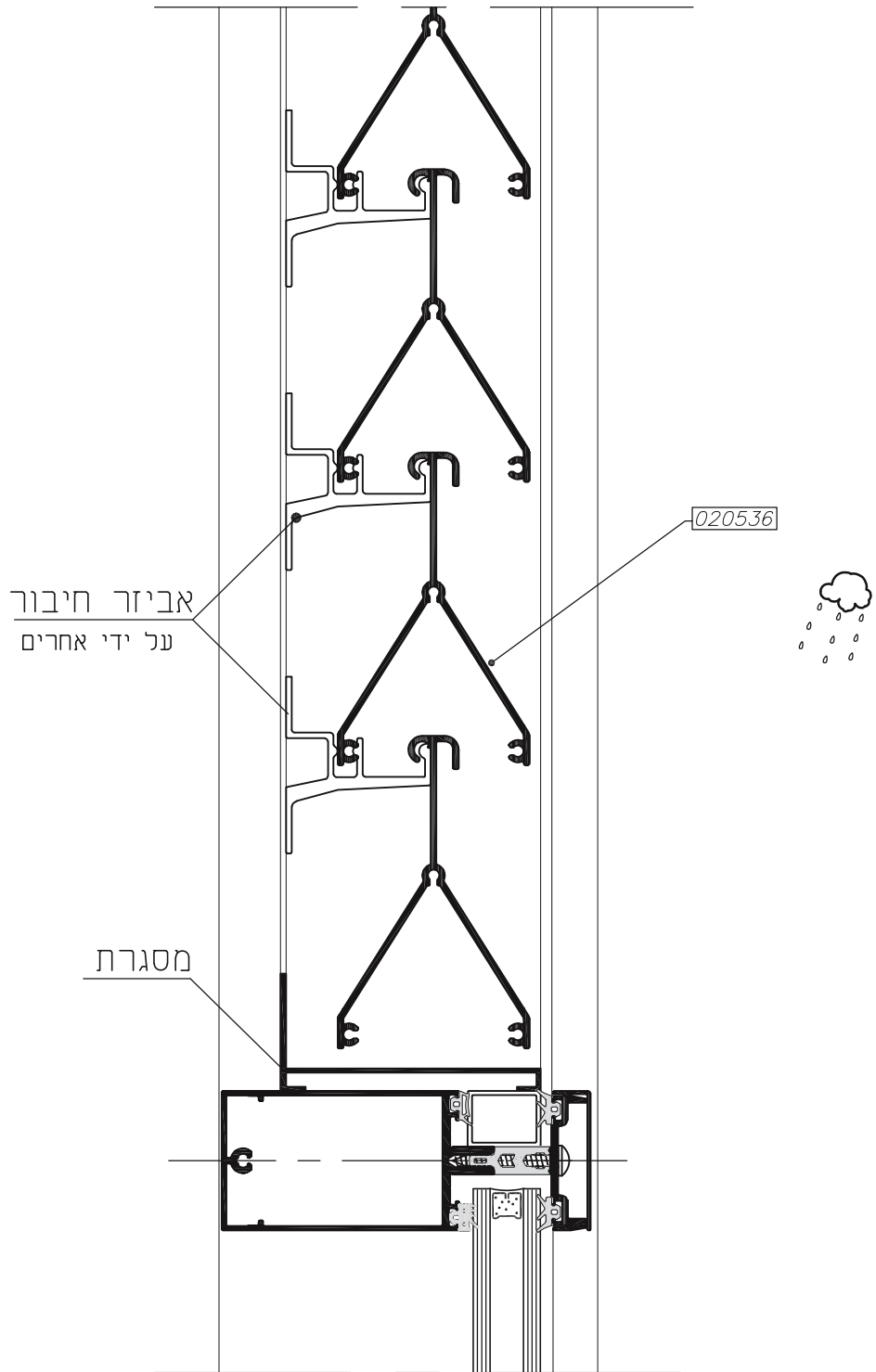
קנה מידה 1:2

**extal**

גרסה 2022  
 מס. עמוד S6-04-130  
 מס. קובץ 184S607

רפפה משולבת בקיר מסך  
 חתך אנכי

S6



קנ"מ 1:2.5

**extal**

גרסה 2022  
 מס. עמוד S6-04-140  
 מס. קובץ 184S607

רפפה משולבת בקיר מסך  
 חתך אנכי

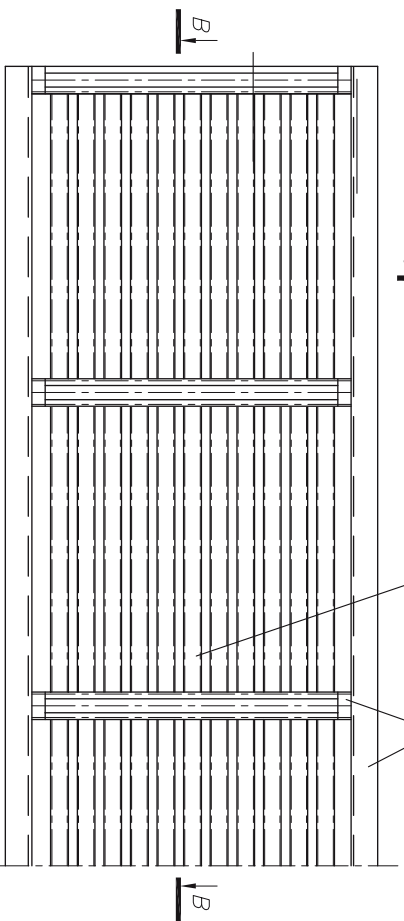
S6

מבט  
קנה מידה 1:20



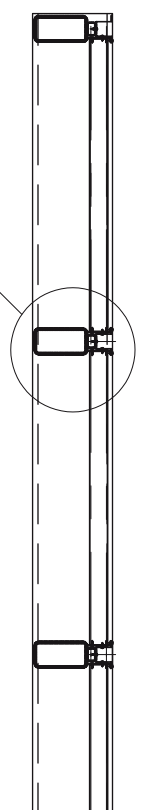
גוף האלרנה

קונסטרוקציה מפלדה

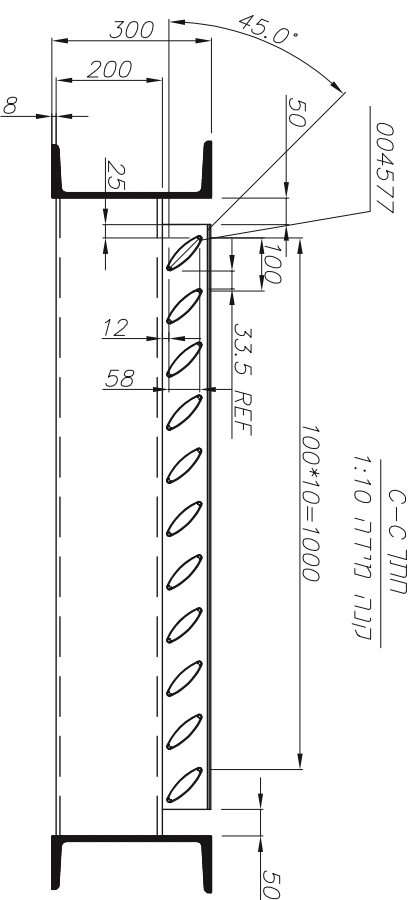
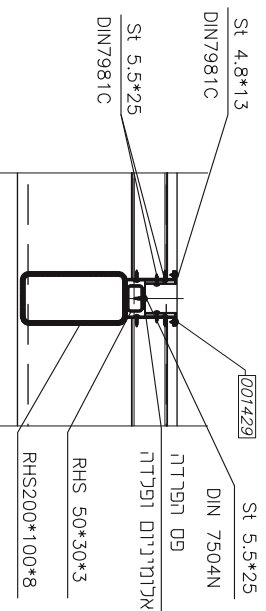


מבט  
קנה מידה 1:20

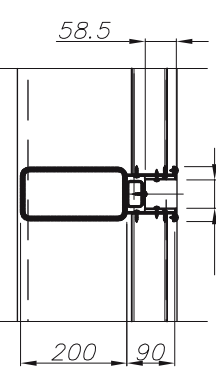
B-B



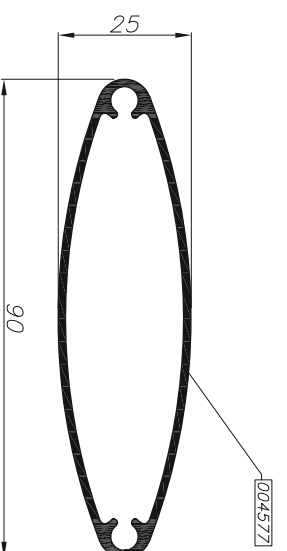
מבט  
קנה מידה 1:10



מבט  
קנה מידה 1:10 (מידות)



גוף האלרנה  
קנה מידה 1:1

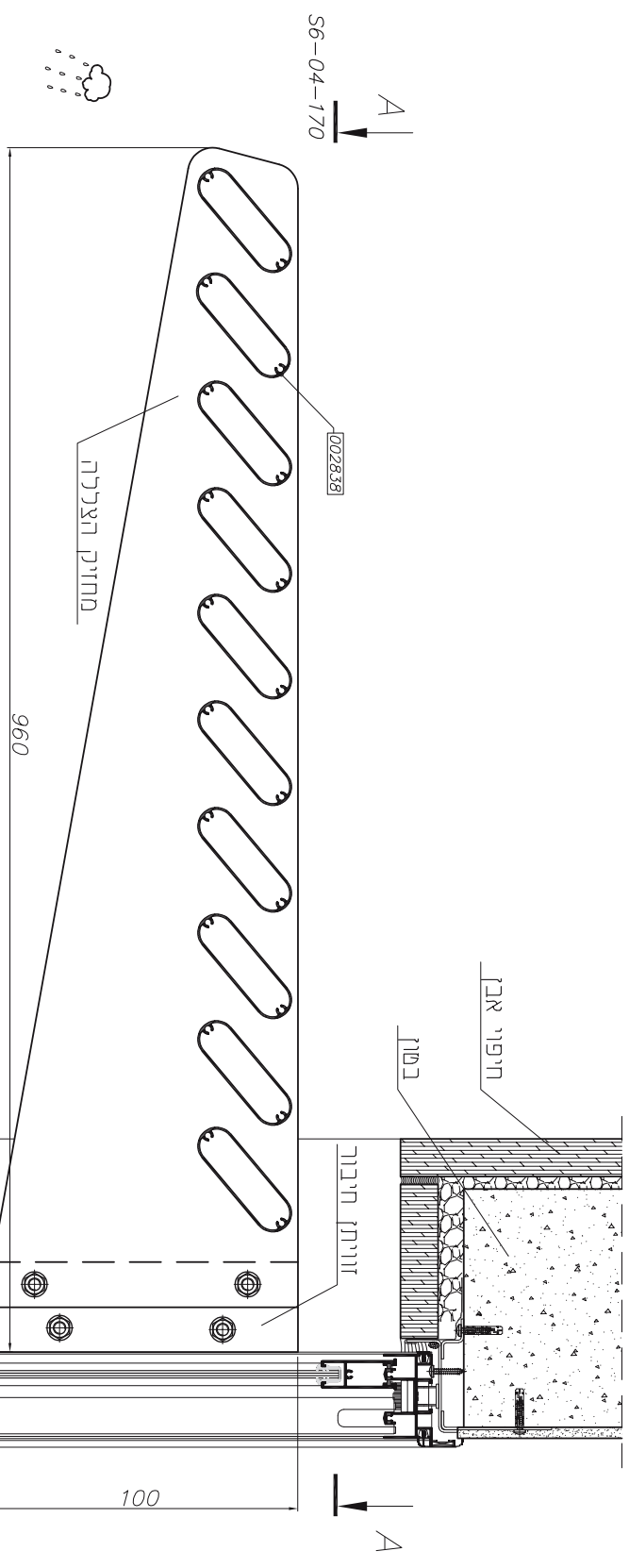


extal

2022  
S6-04-150  
1845608  
גרסה  
מס עמוד  
מס קובץ

פרטי בניין  
פרגולה

S6



S6-04-170

002838

מחזיק הצללה

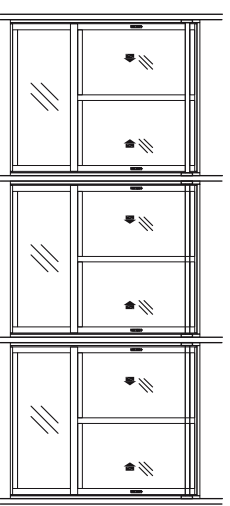
960

תופי אבן

במון

זווית חיבור

100



Scale 1:4

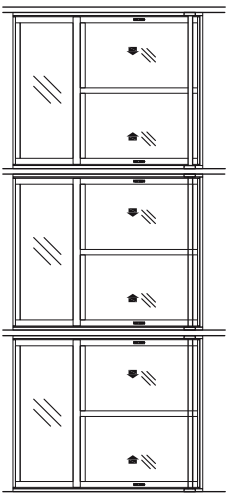
**extal**

2022 גרסה  
S6-04-160 מ"ס  
1845609 קובץ מ"ס

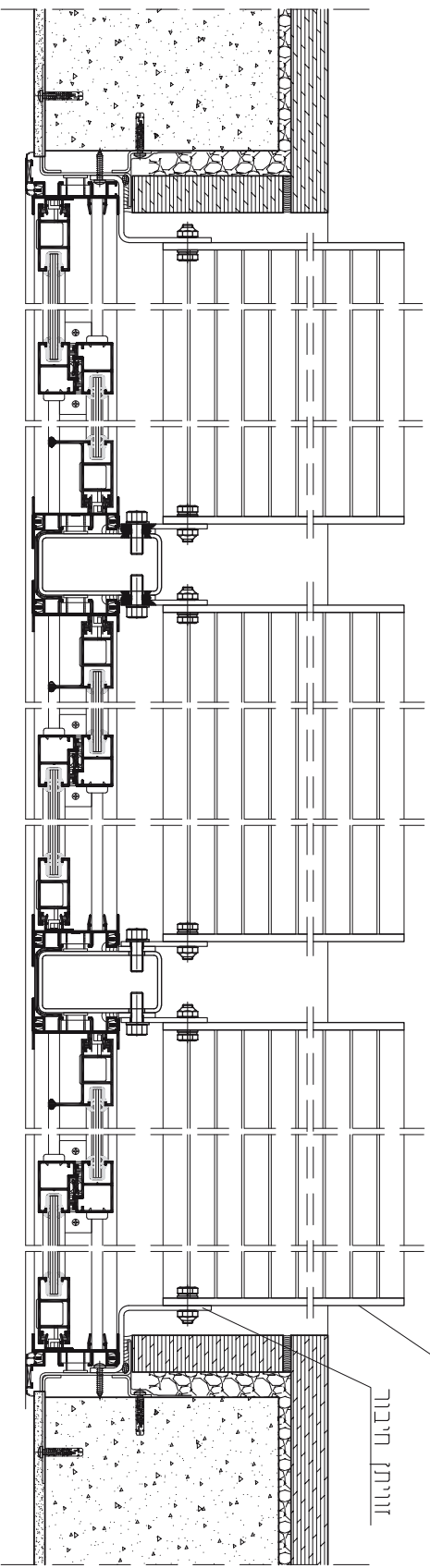
פרט גרון  
חמך אנכי

S6

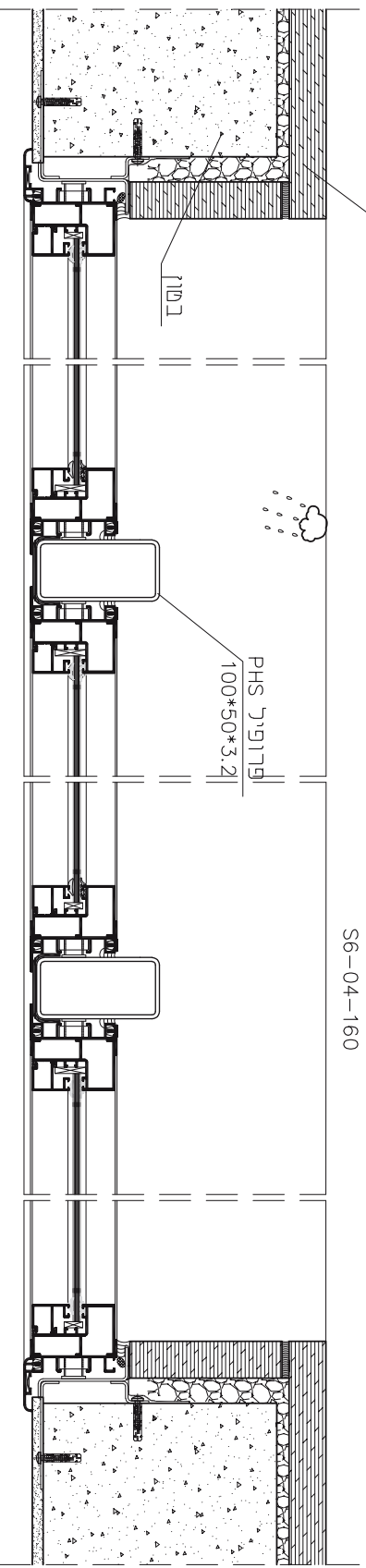




A-A  
S6-04-160



B-B  
S6-04-160



Scale 1:4

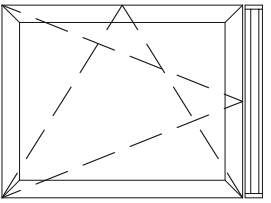
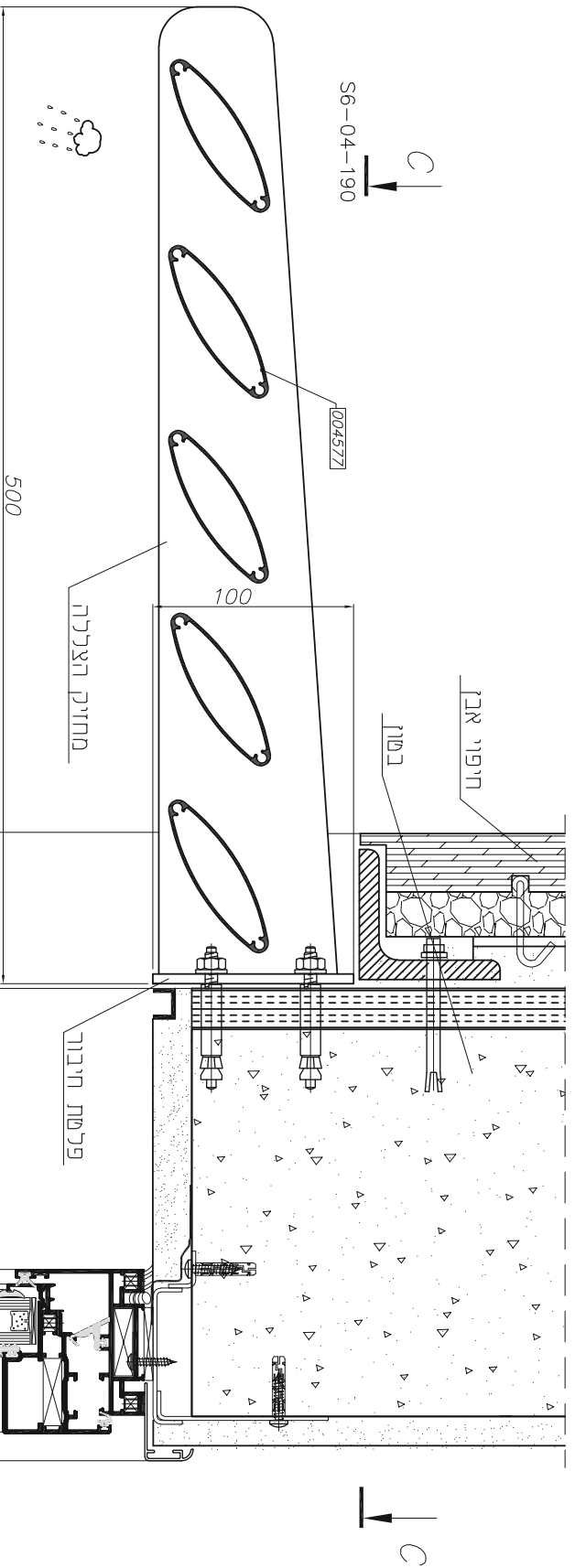
extal

2022  
S6-04-170  
184S609

גרסה  
מס' עמוד  
קובץ  
מס'

S6

פרט גגון  
חומר אופקי



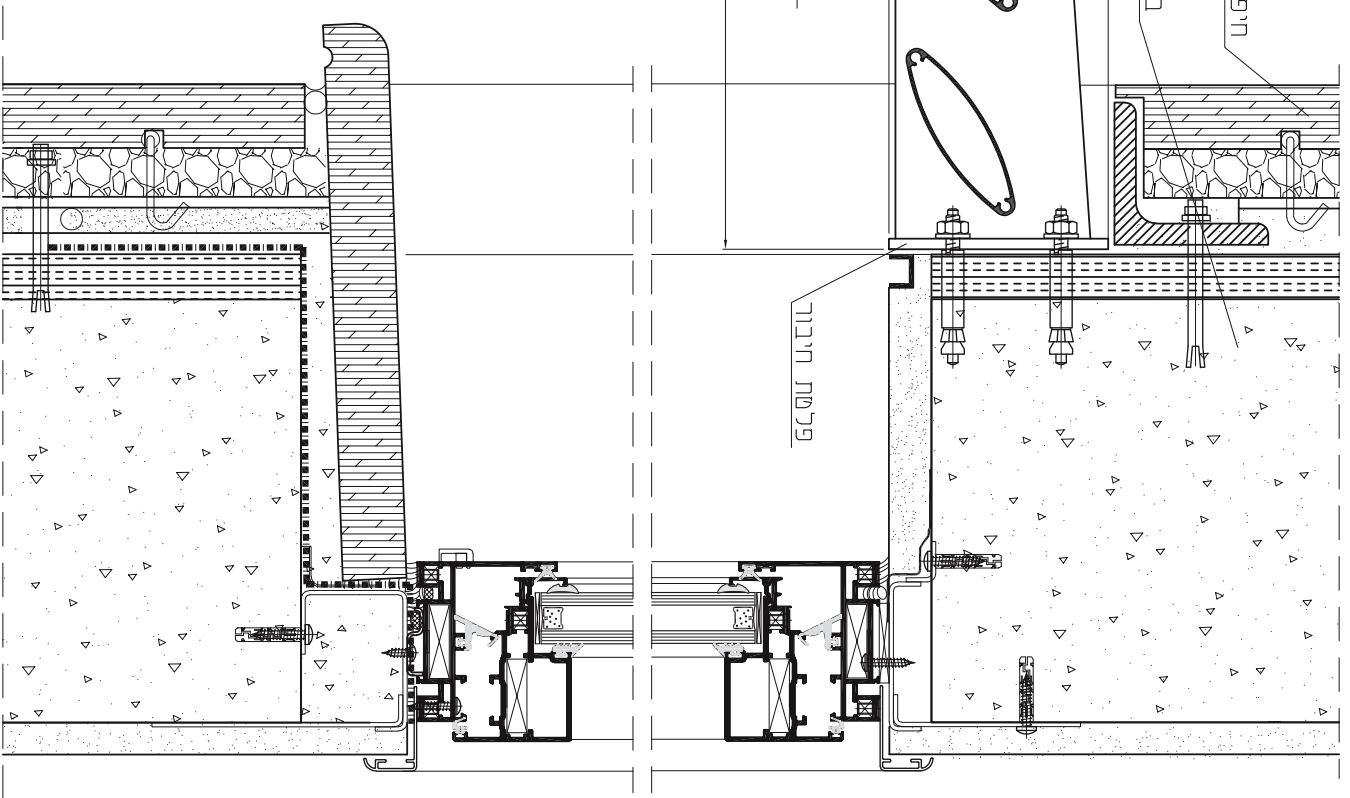
Scale 1:2.5

**extal**

2022  
S6-04-180  
1845609  
גרסה  
מס' עמוד  
מס' קובץ

פרט גגון  
חתך אנכי

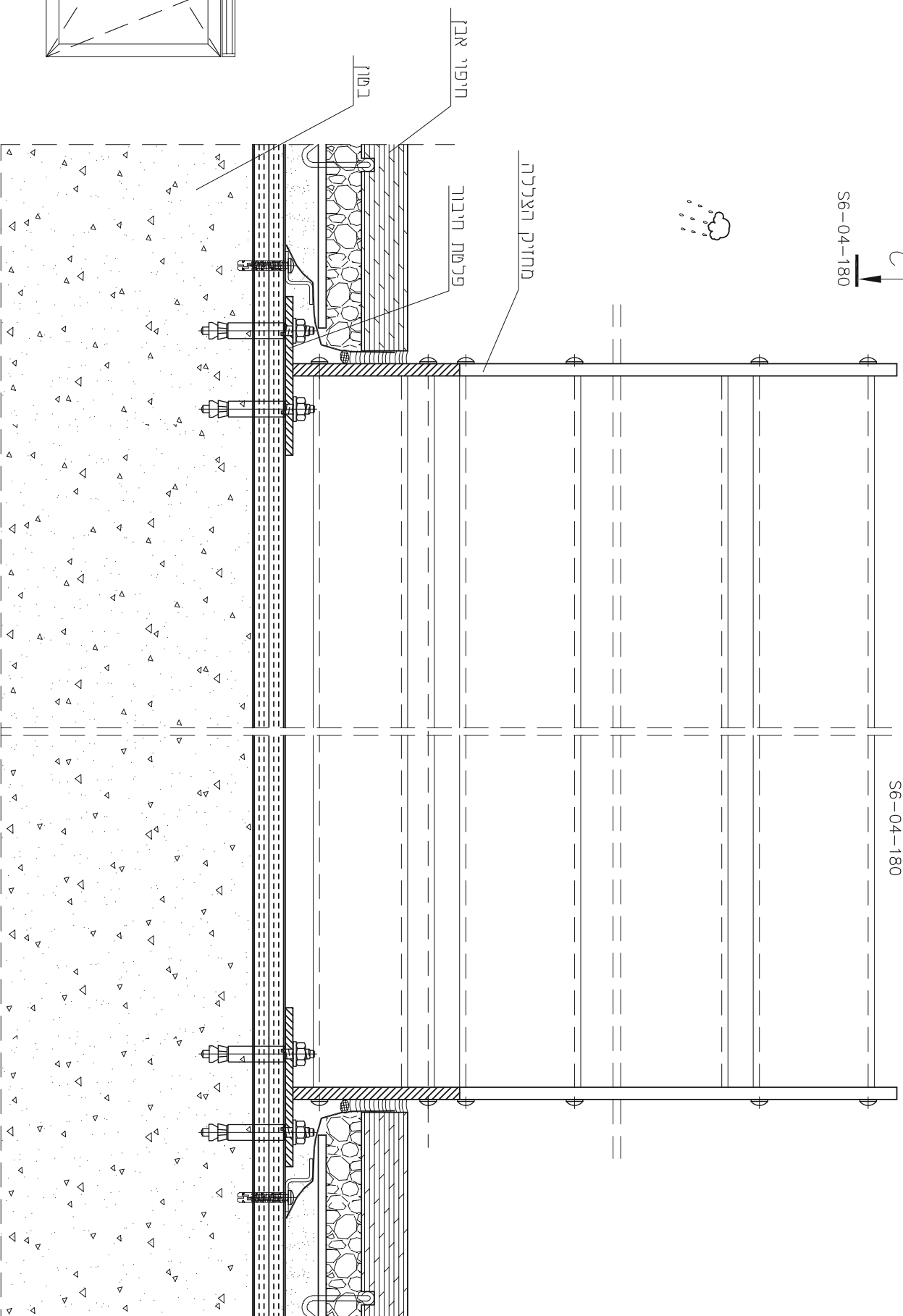
S6



C  
S6-04-180



C-C  
S6-04-180



Scale 1:2.5

extal

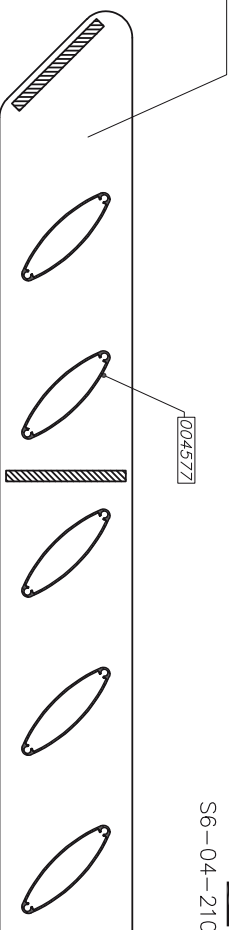
2022 גרסה  
S6-04-180 מ"מ עמוד  
1845609 מ"מ קובץ

פרט גרון  
חודך אופקי

S6



מחזיק תצורה



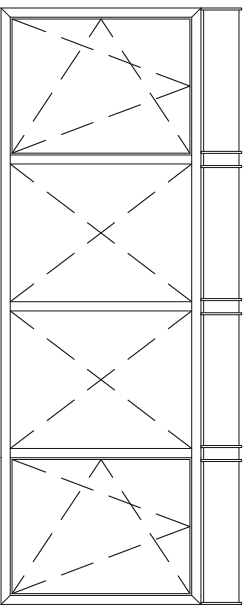
חיפוי ארוקובונט

פלטת חיבור

S6-04-210

D

D

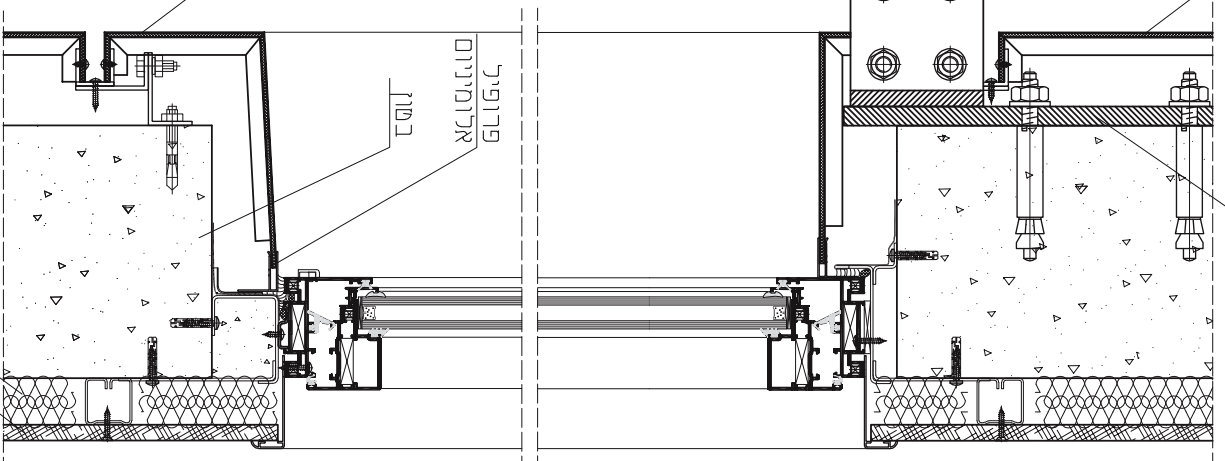


חיפוי ארוקובונט

פרופיל

אלומיניום

בטון



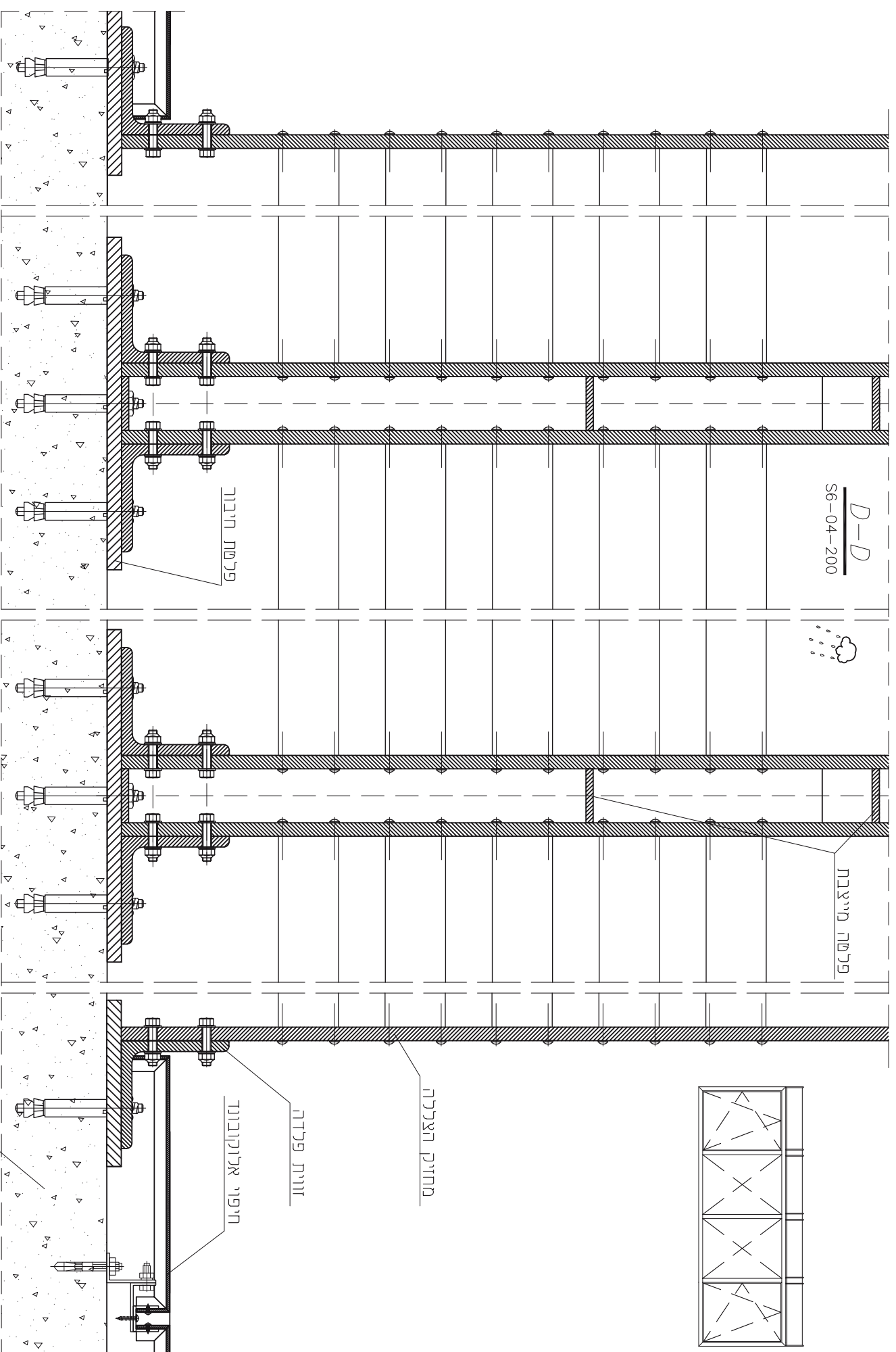
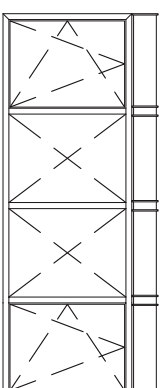
Scale 1:4

extal

2022 גרסה  
S6-04-200 מ"מ עמוד  
185609 מ"מ קובץ  
מ"מ

פרט גרון  
חתך אנכי

S6



D-D  
S6-04-200

פלטת מייצבת

פלטת חייבוך

מחזית האלמנה

זווית פקדה

חיצוני אלקטרוני

בטון

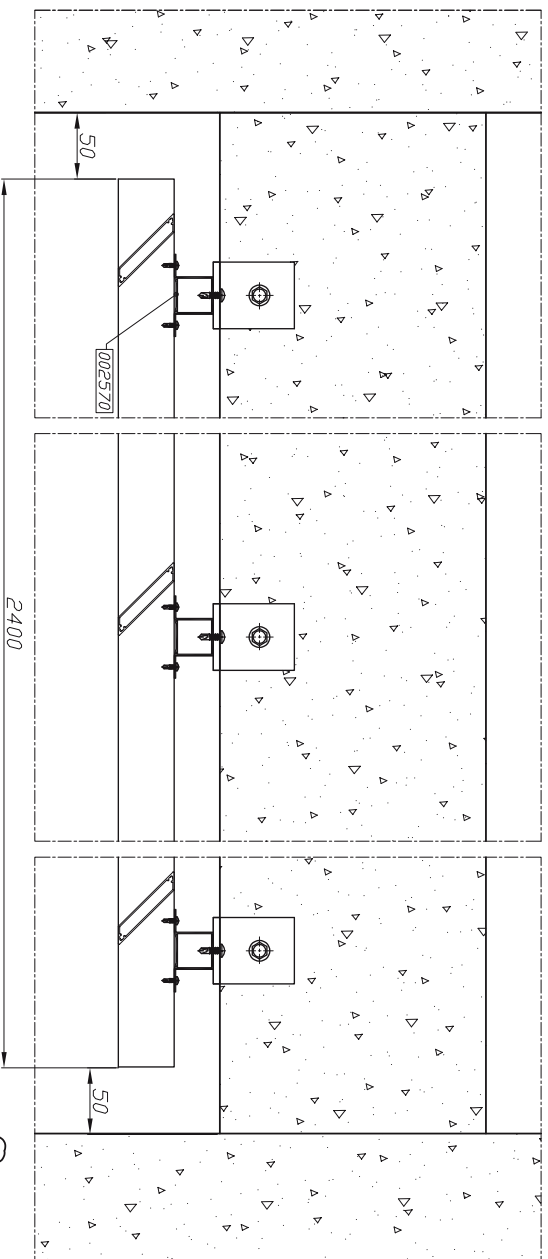
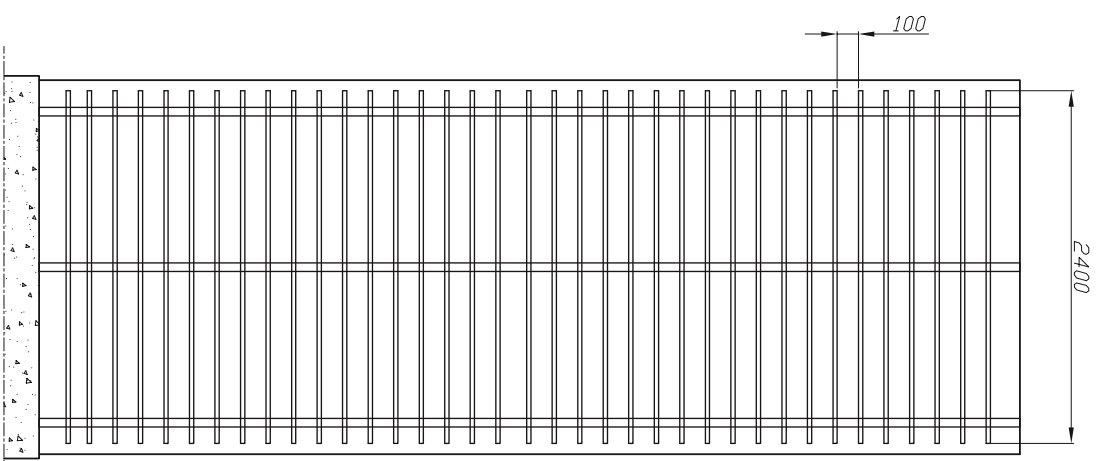
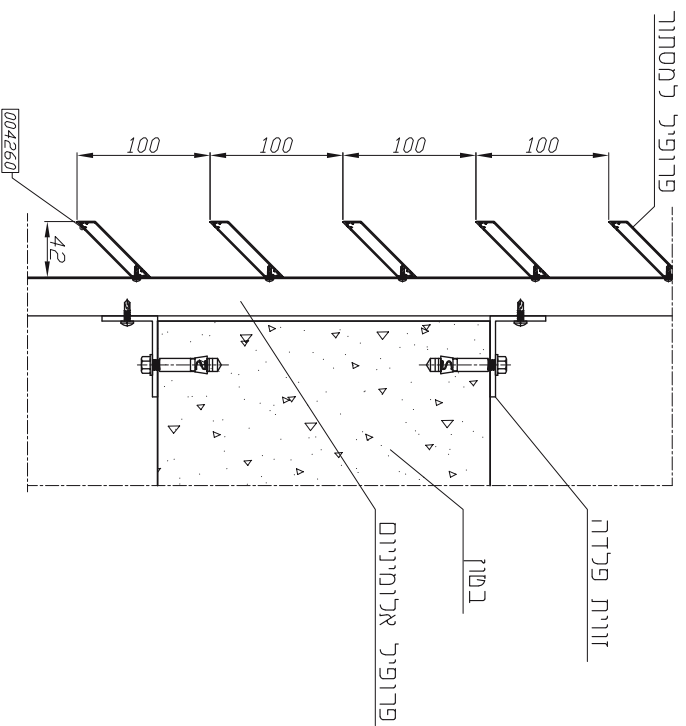
extal

2022  
S6-04-210  
1845609  
גרסה  
מס' עמוד  
מס' קובץ

פרט גרון  
חומר אופקי

S6

Scale 1:4



extal

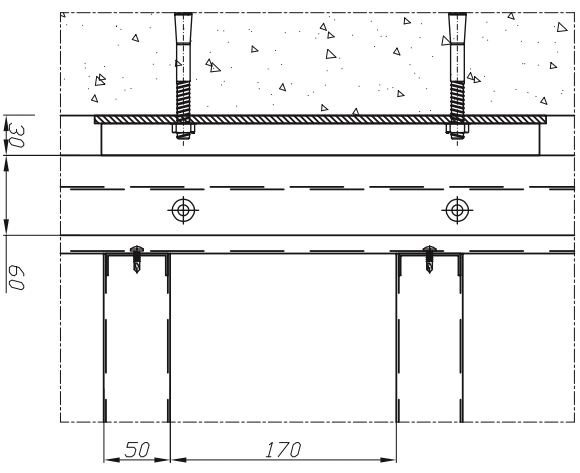
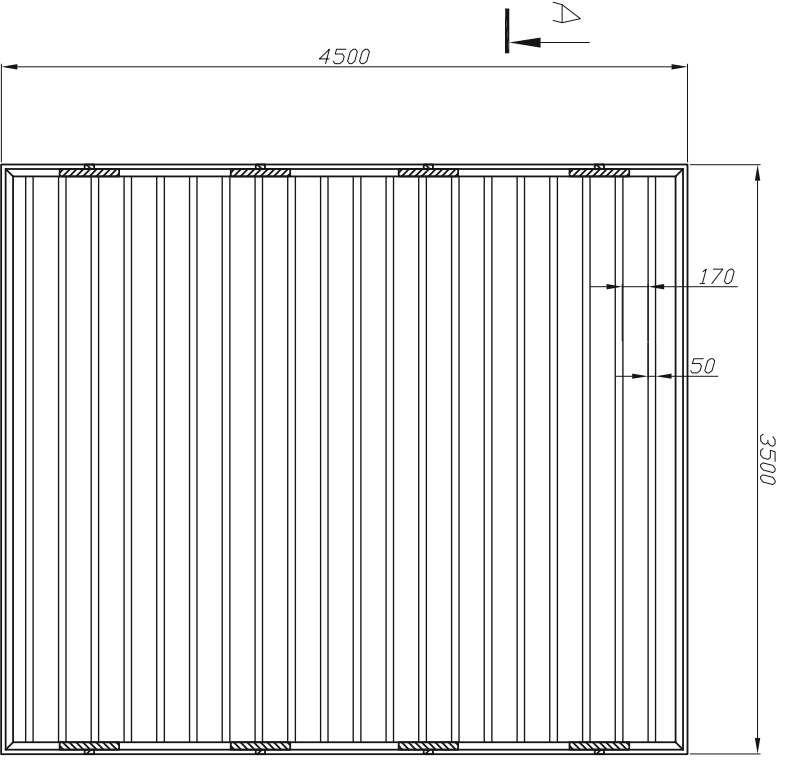
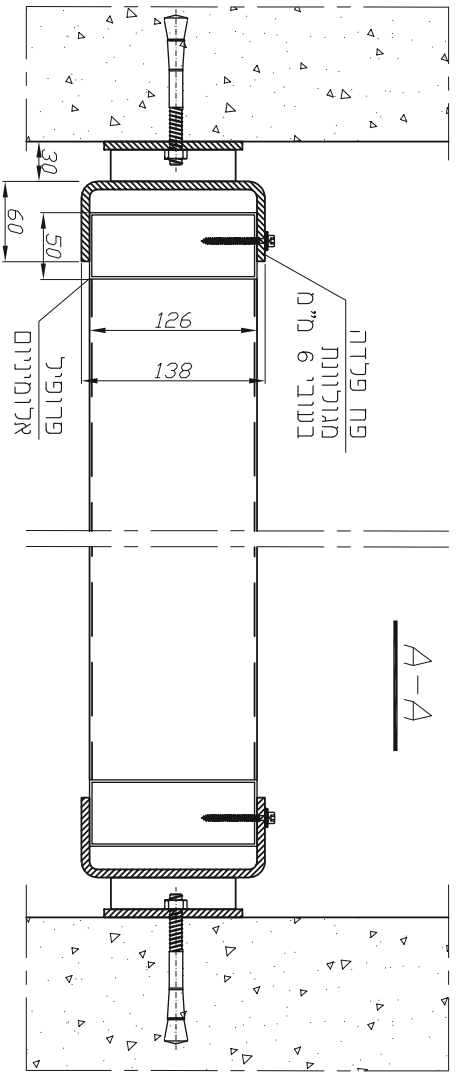
2022  
S6-04-220  
1845610

גרסה  
מסמך  
מספר

מסמך כביסה

S6

SCALE 1:4



extal

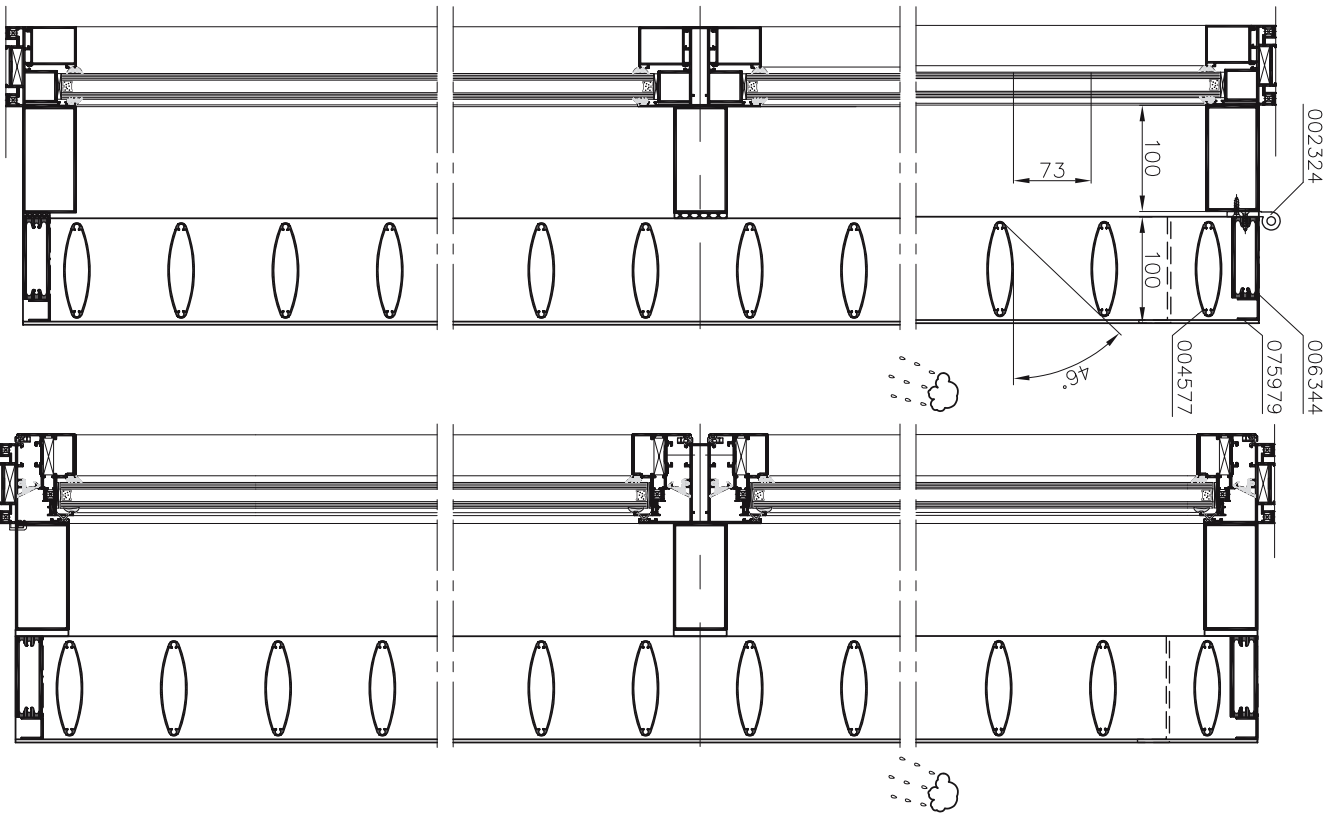
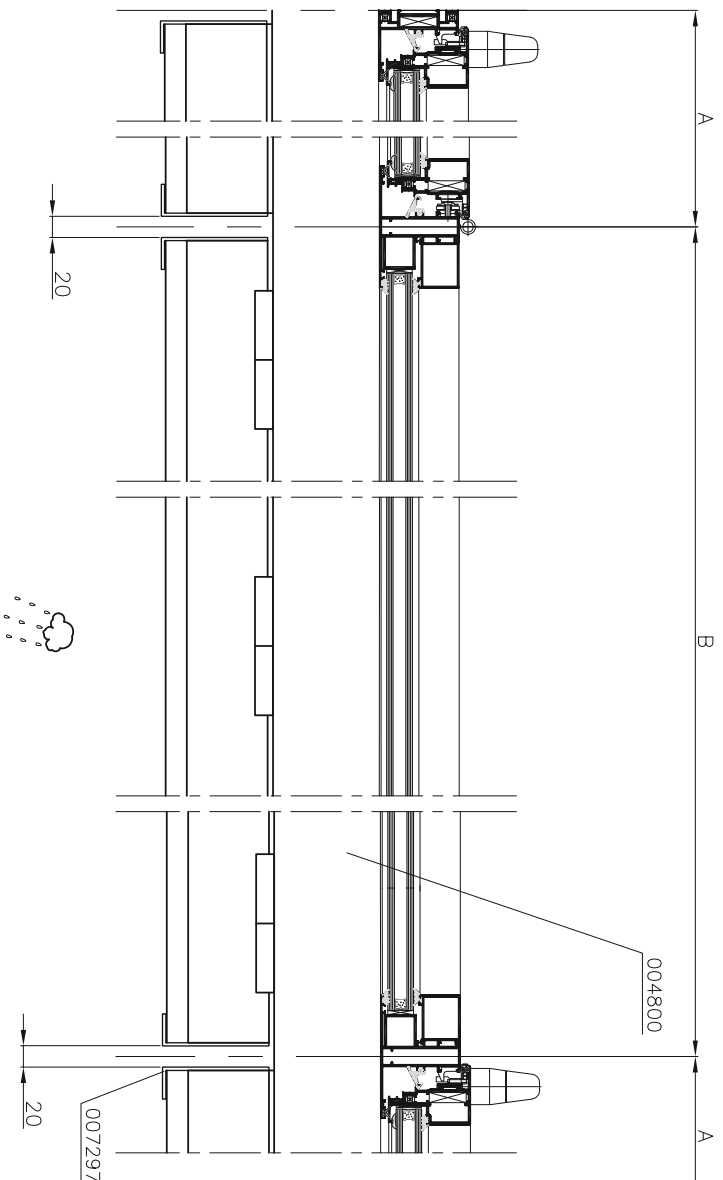
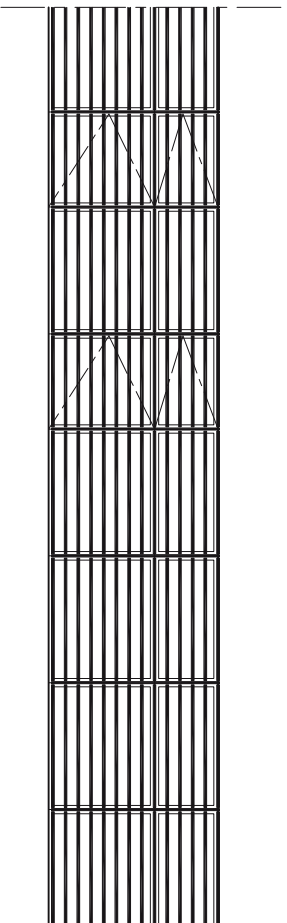
2022  
 S6-04-230  
 1845610  
 גרסה  
 מ"מ  
 קוב"מ

פרגולה

S6

SCALE 1:4





**extal**

2022  
S6-04240  
1845611  
גרסה  
מס עמוד  
מס קובץ

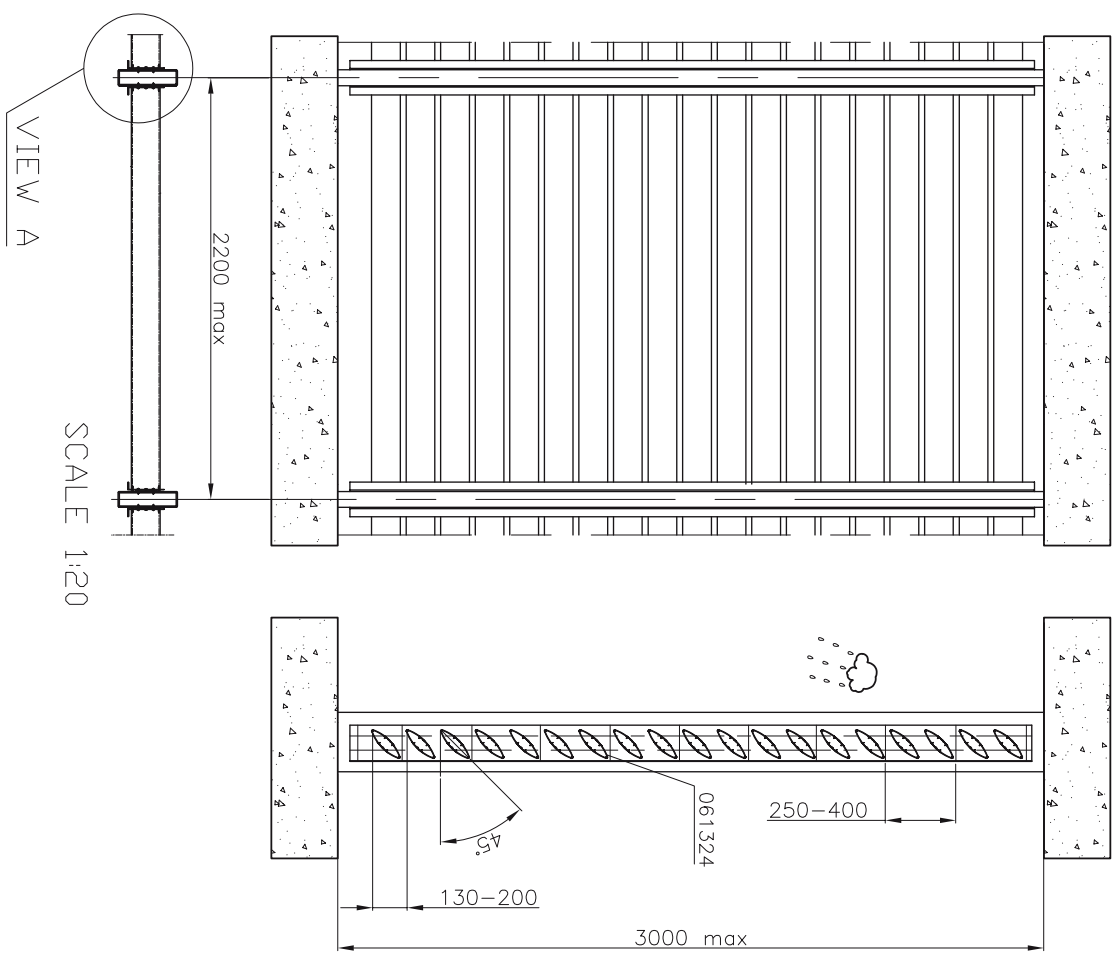
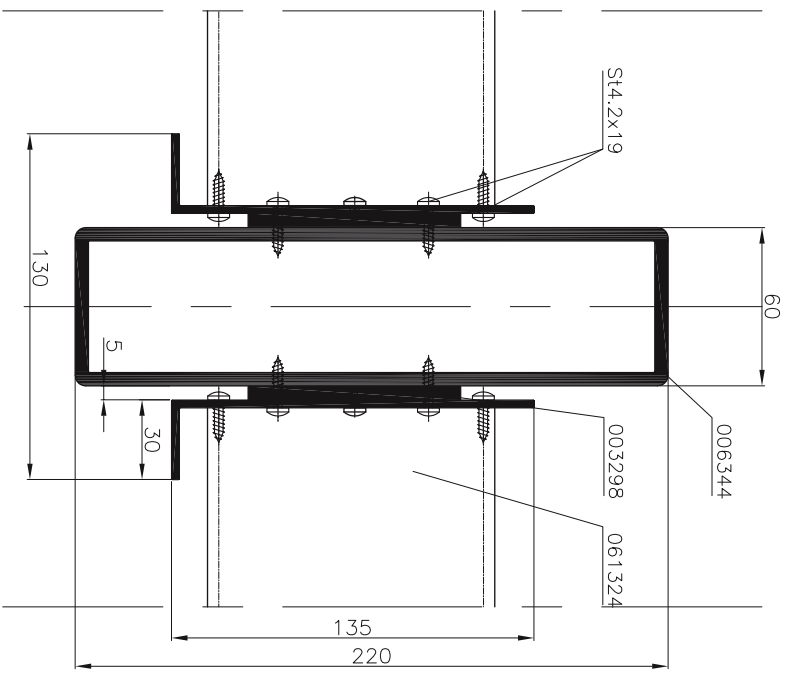
שדות תצלום  
גם אפשרות לפתיחה

S6

קנה מידה 1:5

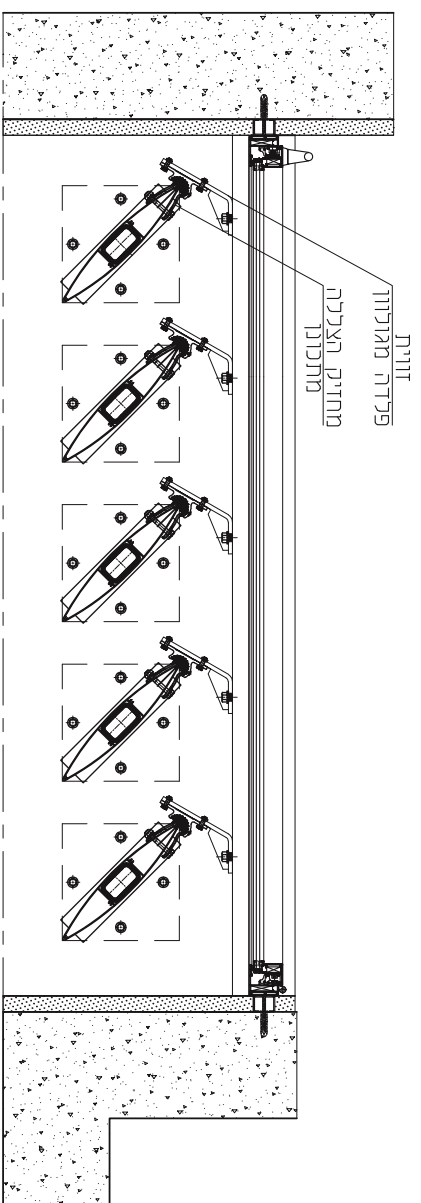
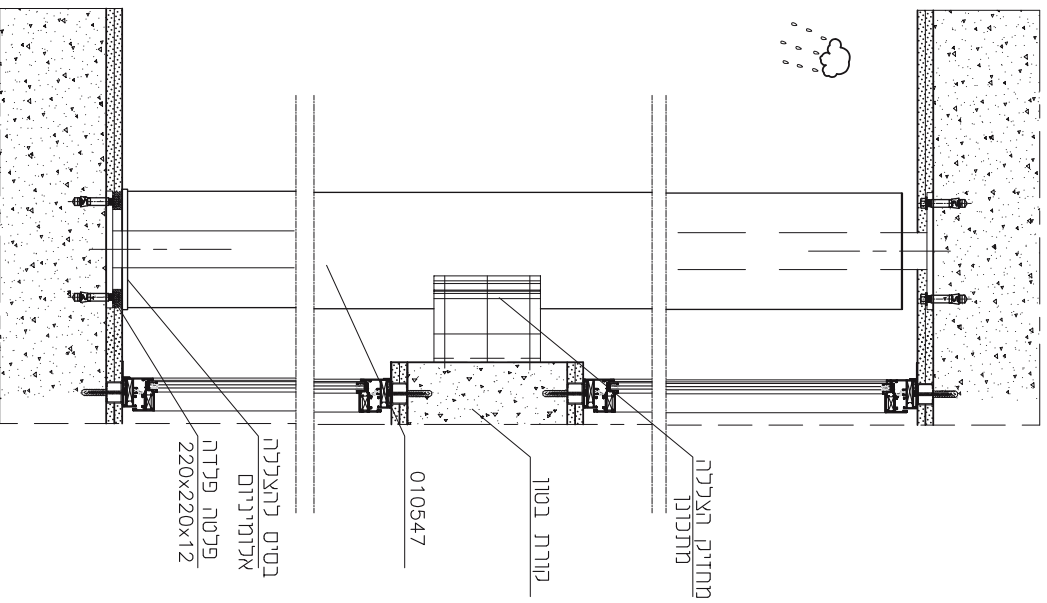


VIEW A  
SCALE 1:2



SCALE 1:20

VIEW A



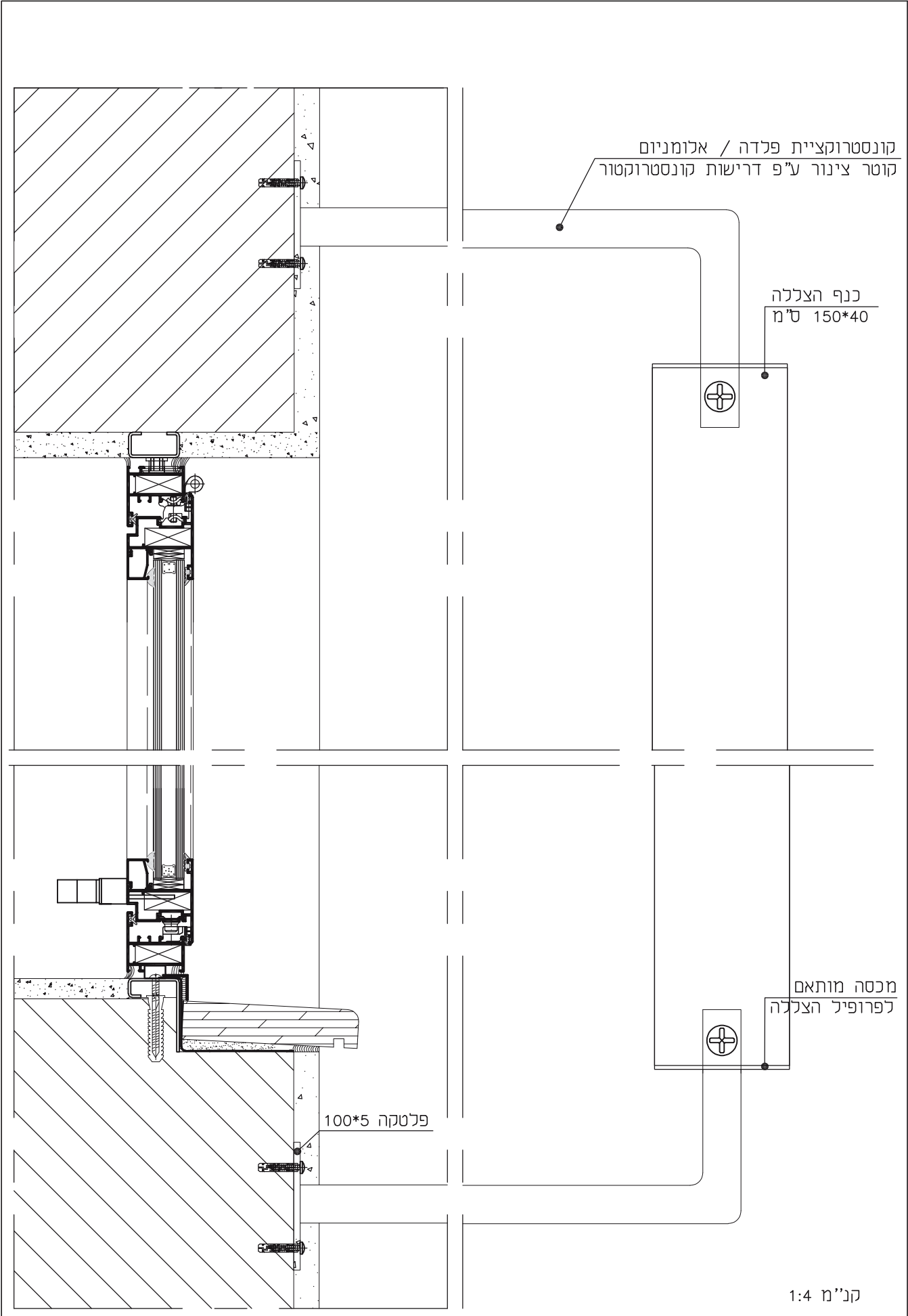
extal

2022  
S6-04260  
1845613  
ג'רטה  
מ"מ עמוד  
מ"מ קובץ

תצלמה אנכית  
אופציות

S6

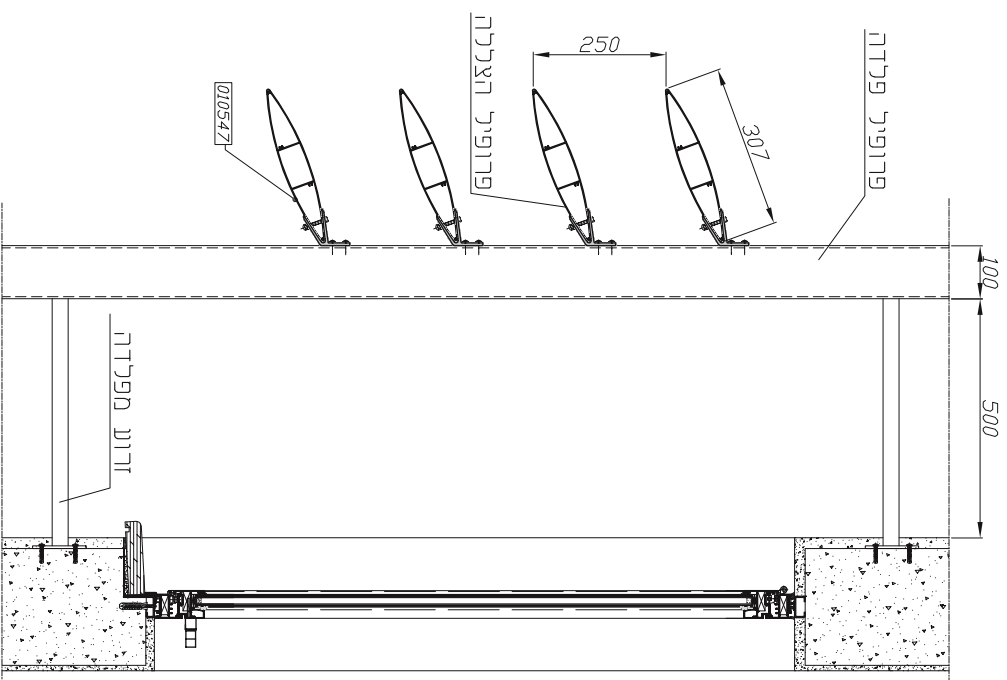
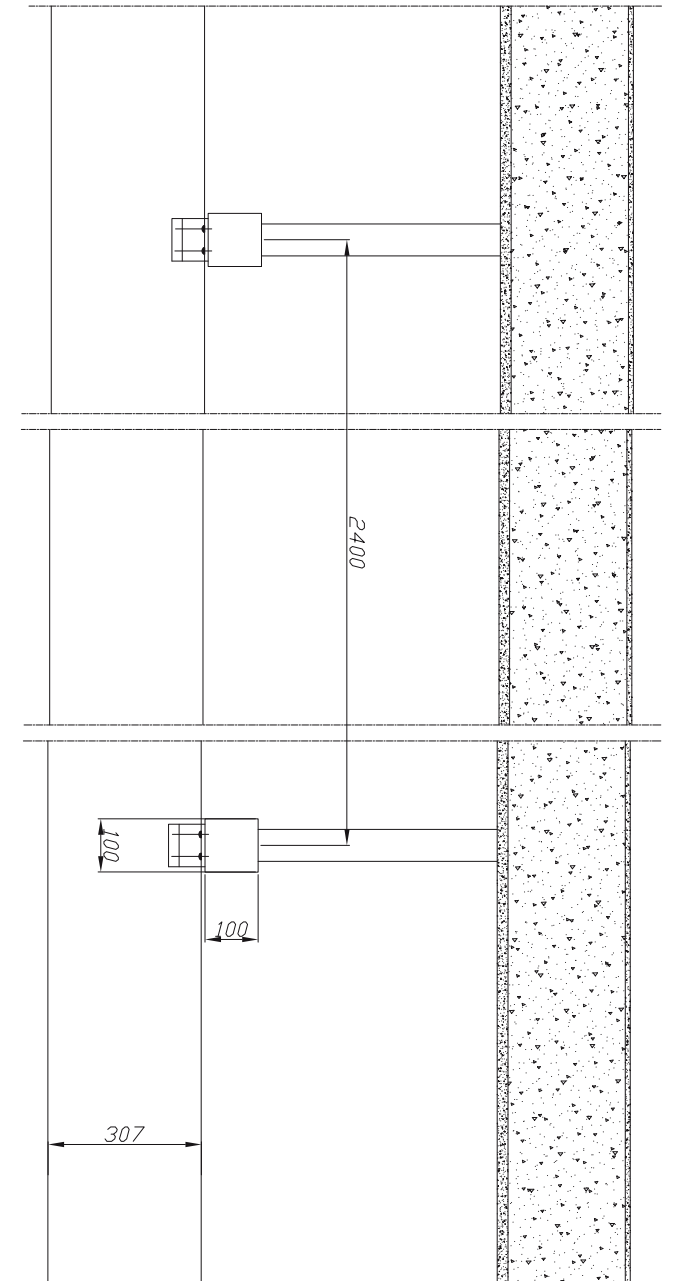
SCALE 1:10



גרסה 2022  
מס. עמוד S6-04-270  
מס. קובץ 184S614

מערכת הצללה אנכית

S6



extal

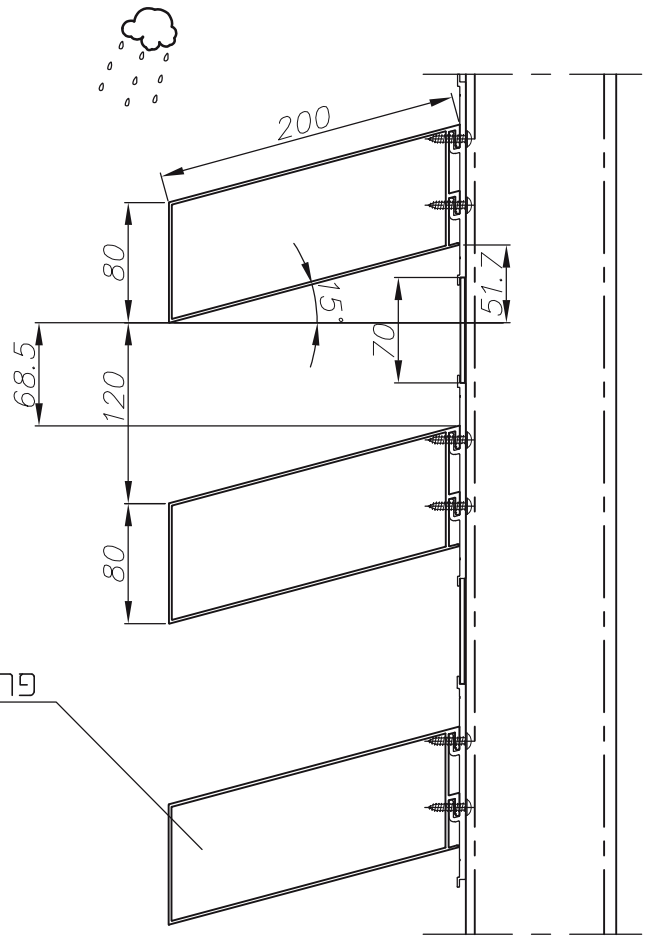
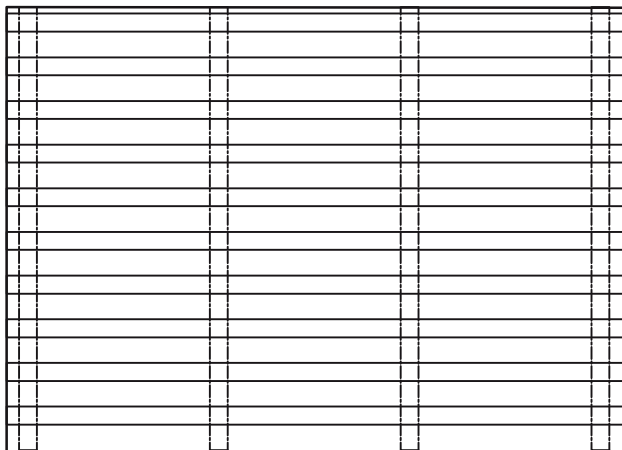
2022  
S6-04-280  
1849615  
גרסה  
מס' עמוד  
מס' קובץ

הצללה מזורזת  
אופקית

S6

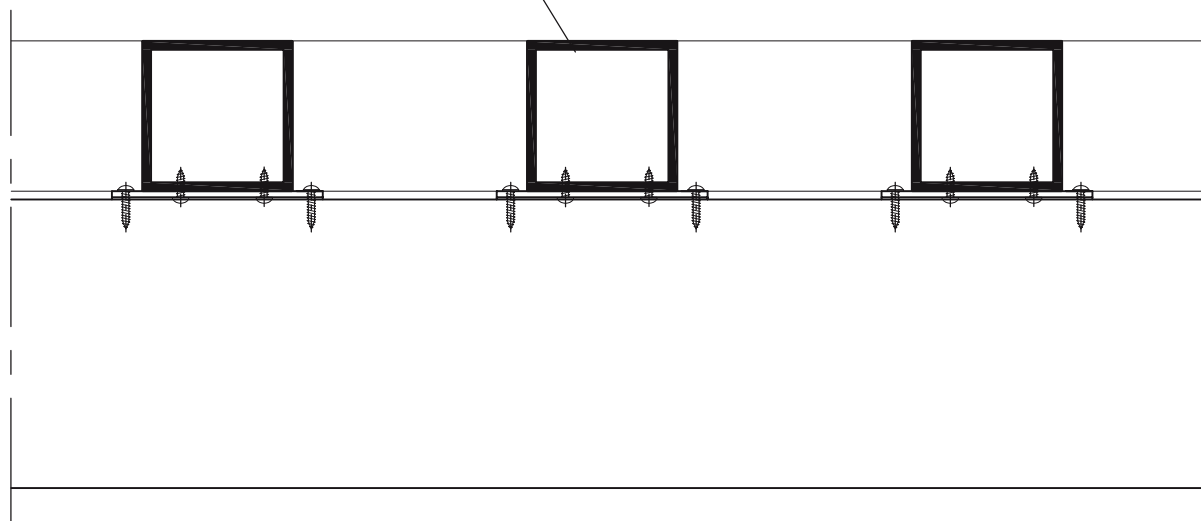
SCALE 1:10





פרופיל למסתור

פרופיל אלומיניום



SCALE 1:5



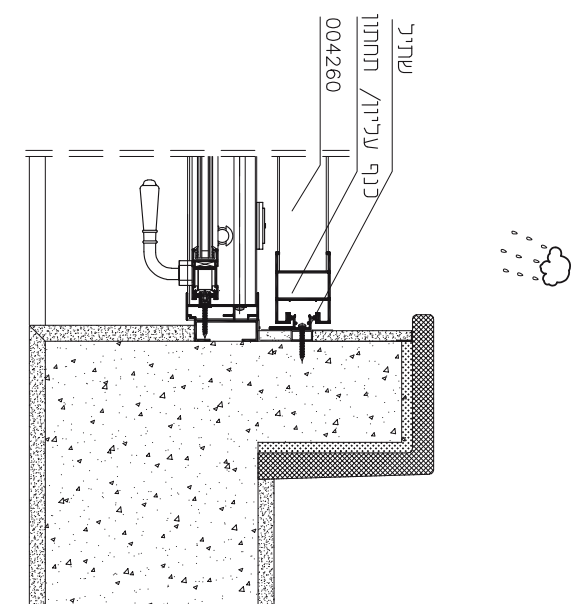
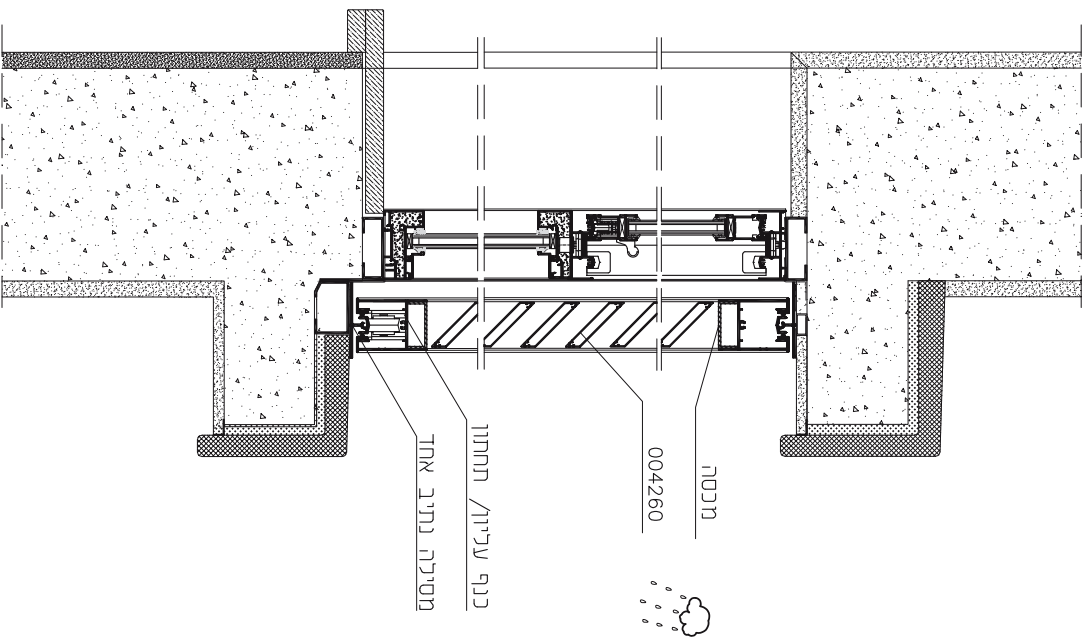
**extal**

2022  
S6-04-290  
184S616

גרסה  
מ.ס. עמוד  
מ.ס. קובץ

מסתור ציוד על הגג

S6



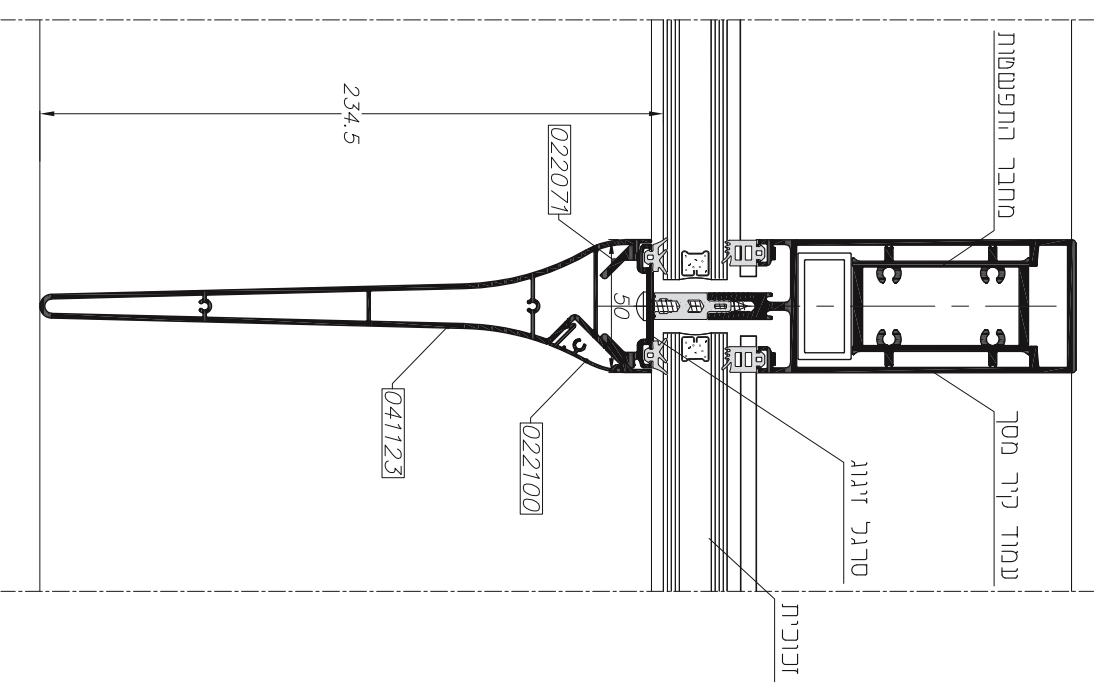
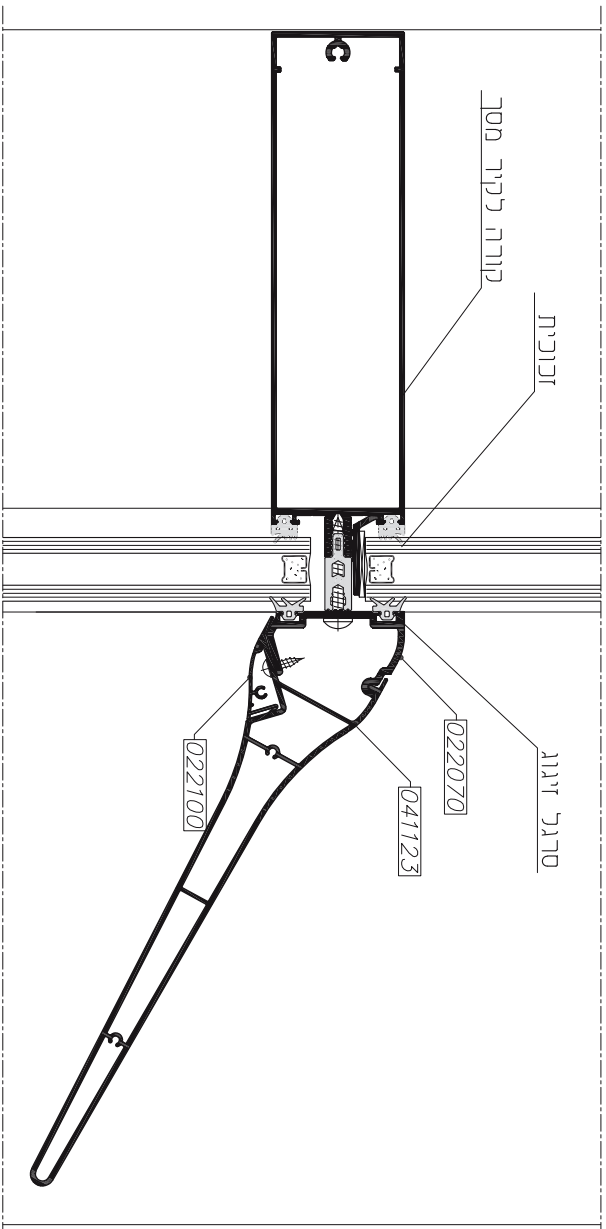
תצלמה נייידת

S6

SCALE 1:5

extal

2022 גרסה  
S6-04300 מים עמוד  
1849617 תרבי מים



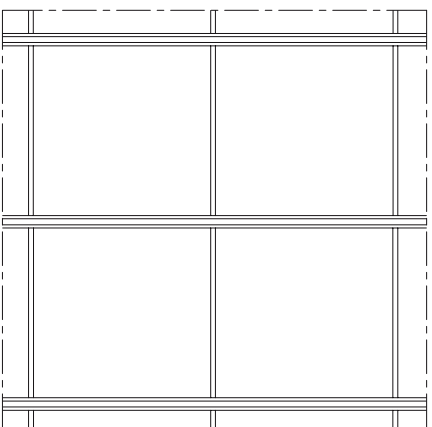
extal

2023  
 5604310  
 1845618  
 גרסה  
 מים עמוד  
 מים קובץ

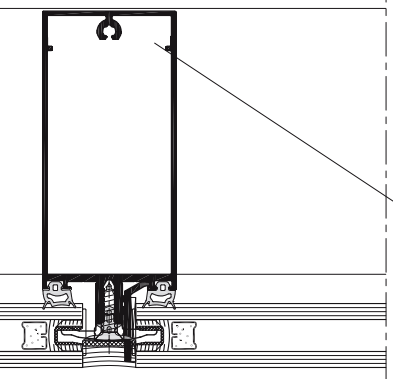
הצגלה מעוצבת  
 לקיר מסך

S6

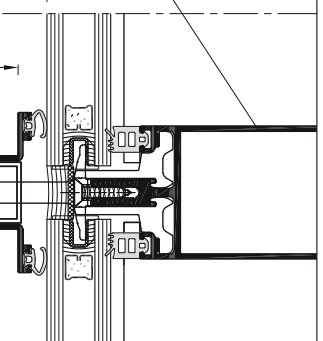
קנה מידה 1:2



קורה לקיר מסך



עמוד קיר מסך



פרופיל להתחת מרוות

פרופיל עור

תצורה

350

90

79

69

32.4

011869

011867

011868

S6

קנה מידה 1:2

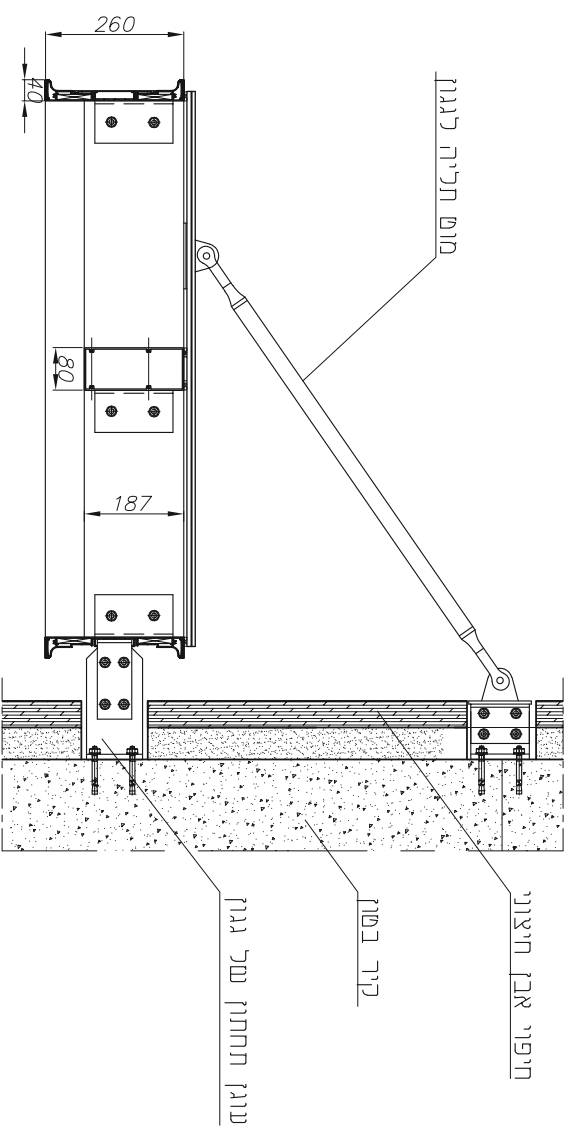
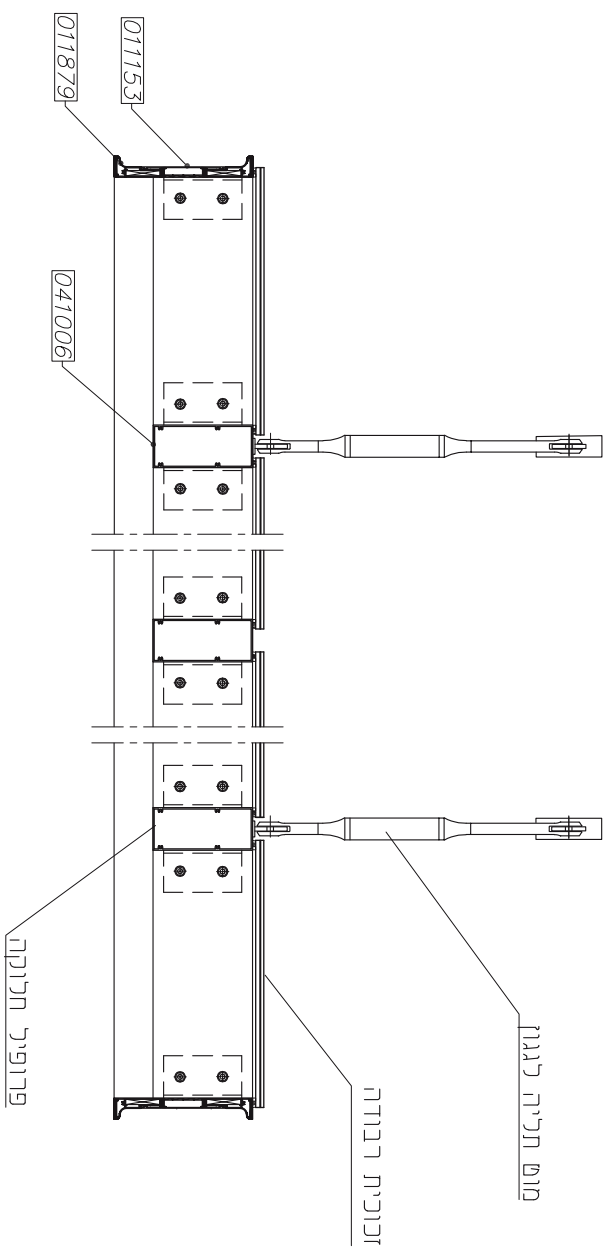
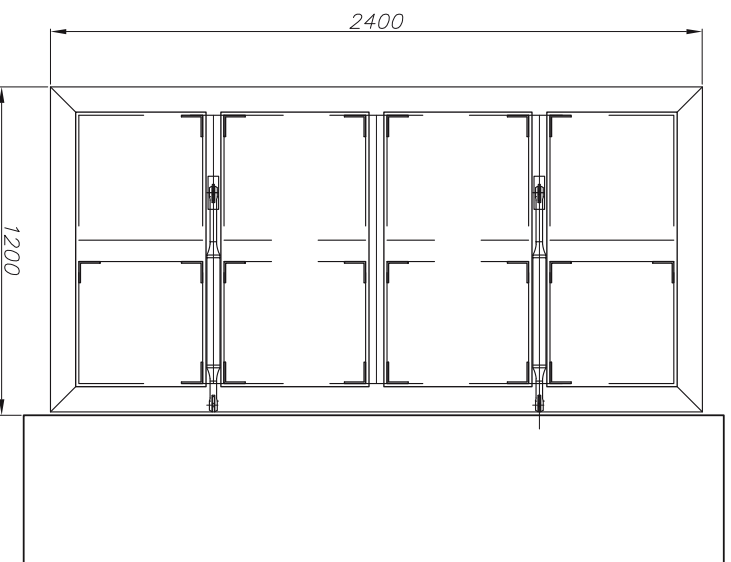
תצורה אנכית טרפזית  
לקיר מסך

גובה  
מט' עמוד  
מט' קובץ

2023  
S6-04320  
1845619

extal





extal

2023  
S6-04330  
1845620

גרסה  
מס' עמוד  
מס' קובץ

גמון האלכנה  
מסגרת דמרי חפ"ט

S6

קנה מידה 1:10



מערכת הצללות  
ורפפות

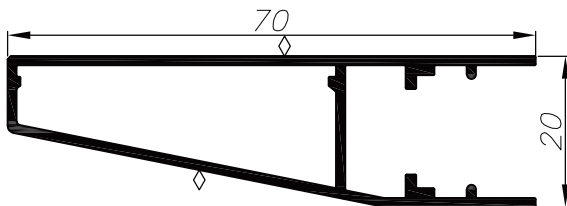
S 6

פרופילים

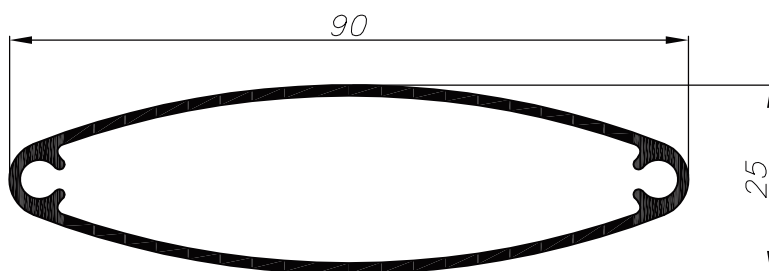
פרק 5

**מקרא:**

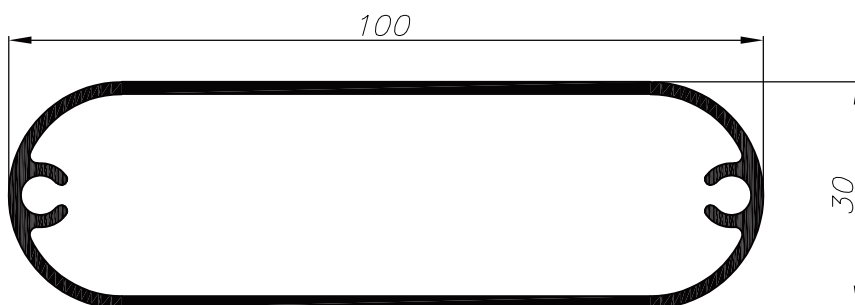
◇ משטח שעלולים להופיע בו קווי תפר



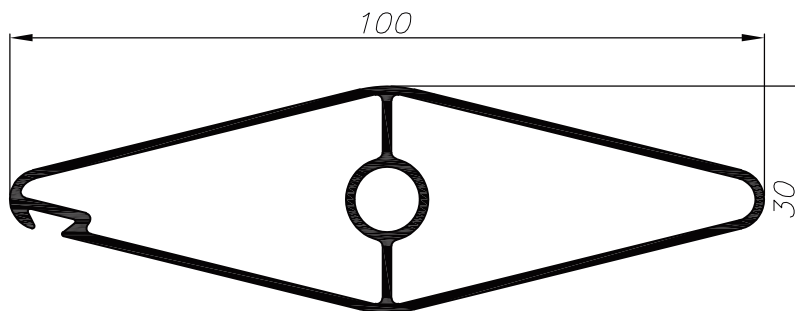
כנף הצנלה					006735
משקל	היקף פנימי	היקף חיצוני	$I_{yy}cm^4$	$I_{xx}cm^4$	
0.589	11.1	23.7	9.0	1.25	



כנף הצנלה 90 מ"מ					004577
משקל	היקף פנימי	היקף חיצוני	$I_{yy}cm^4$	$I_{xx}cm^4$	
0.796	20.05	19.5	23.8	2.18	



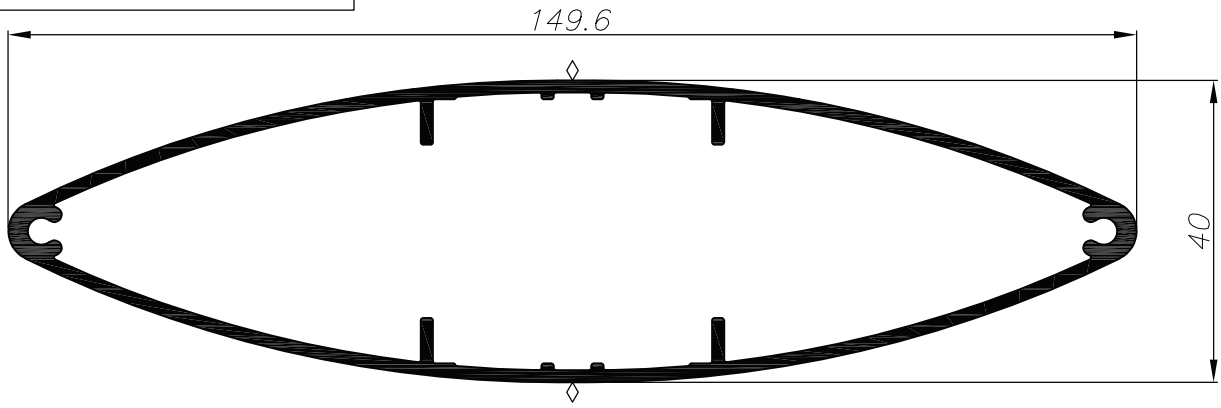
כנף הצנלה 100 מ"מ					002838
משקל	היקף פנימי	היקף חיצוני	$I_{yy}cm^4$	$I_{xx}cm^4$	
1.110	26.30	23.40	46.20	6.0	



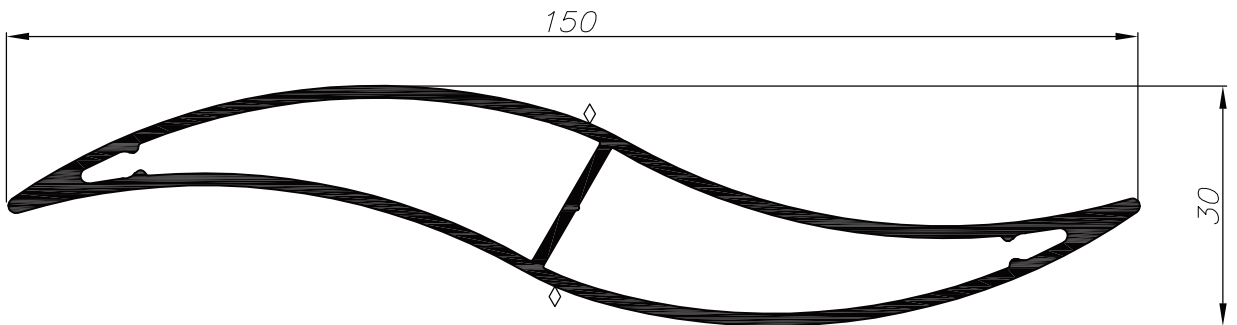
כנף הצנלה 100 מ"מ					072158
משקל	היקף פנימי	היקף חיצוני	$I_{yy}cm^4$	$I_{xx}cm^4$	
0.832	29.6	22.25	23.1	2.3	

**מקרא:**

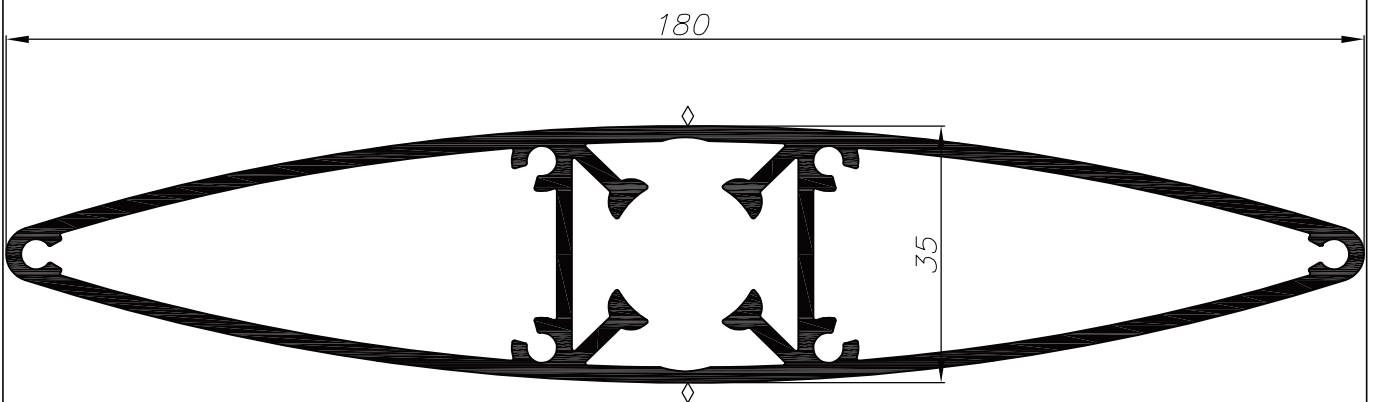
◇ משטח שעלולים להופיע בו קווי תפר



כנר הצנלה 150 מ"מ					061324
משקל	היקף פנימי	היקף חיצוני	$I_y \text{cm}^4$	$I_x \text{cm}^4$	
1.558	31.8	36.7	114.3	11.4	



כנר הצנלה 150 מ"מ					061356
משקל	היקף פנימי	היקף חיצוני	$I_y \text{cm}^4$	$I_x \text{cm}^4$	
1.452	31.0	31.50	96.6	4.1	



כנר הצנלה 180 מ"מ					006129
משקל	היקף פנימי	היקף חיצוני	$I_y \text{cm}^4$	$I_x \text{cm}^4$	
2.768	60.2	37.40	213.7	13.14	

**extal**

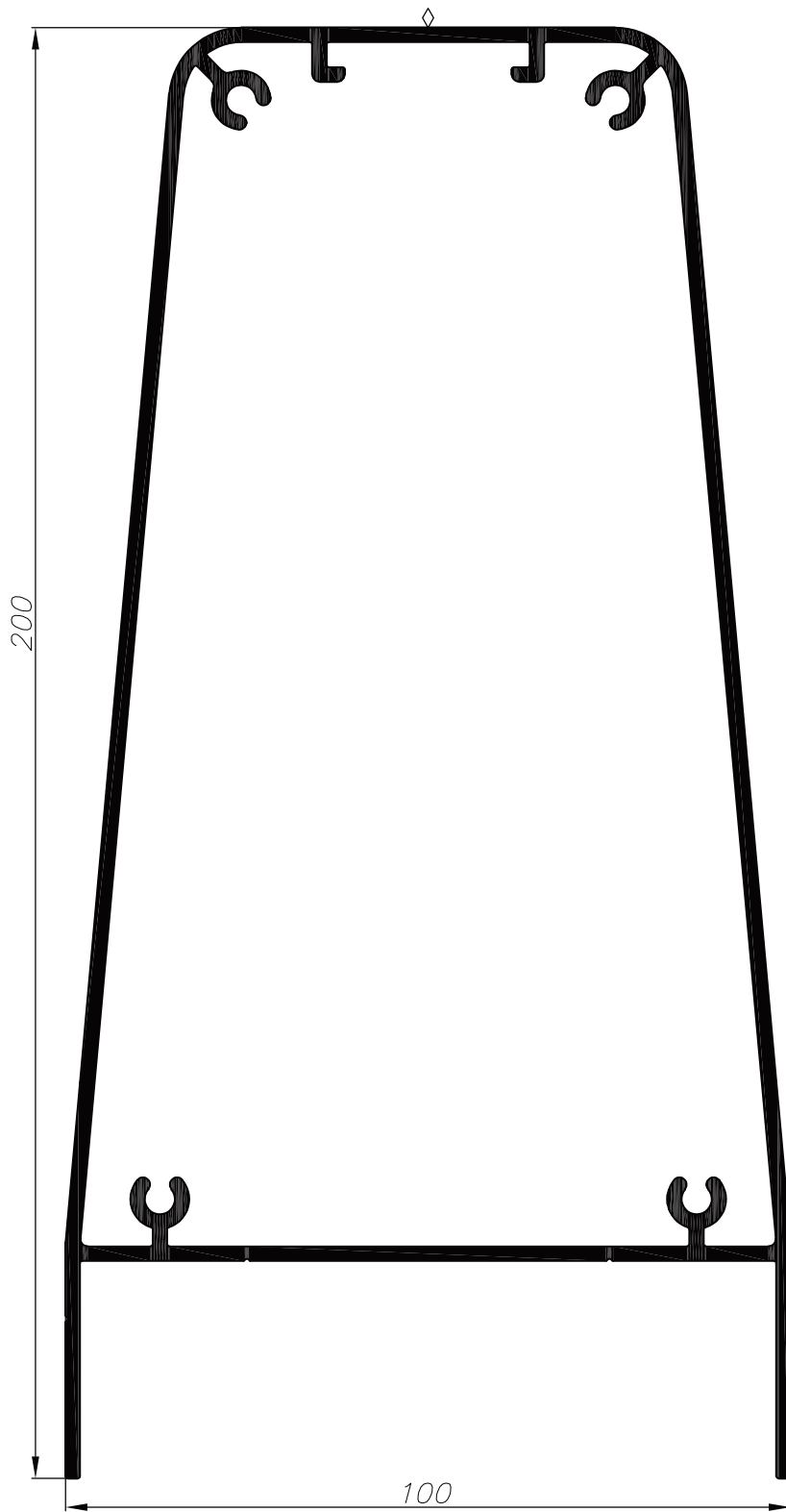
גרסה 2022  
מס. עמוד S6-05-020  
מס. קובץ 185S601

אינדקס 1-1

S6

**מקרא:**

◇ משטח שעלולים להופיע בו קווי תפר

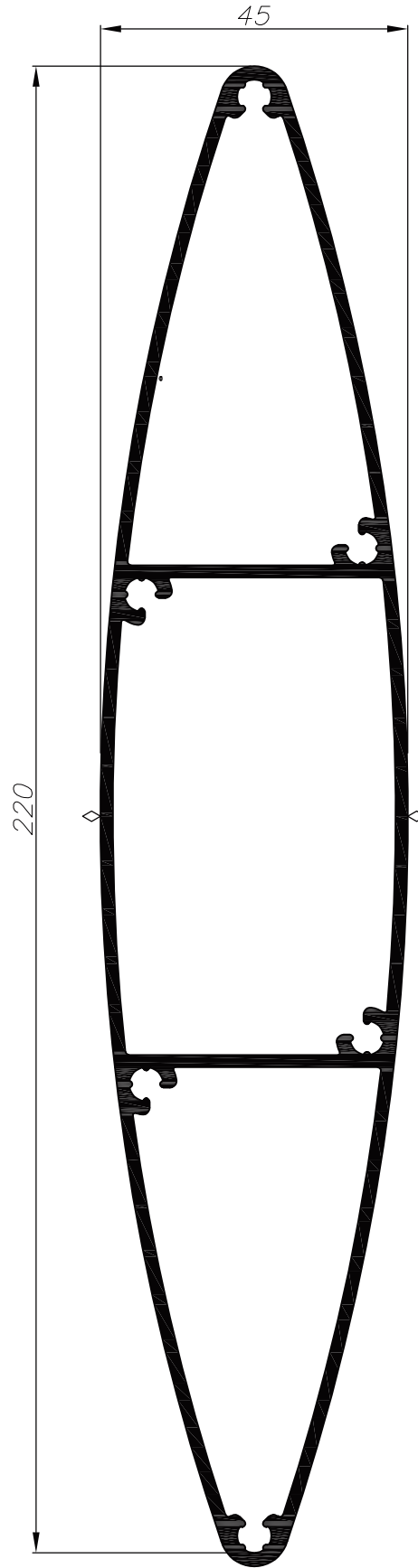


הצלנלה 100x200 מ"מ					040093
משקל	היקף פנימי	היקף חיצוני	$I_y \text{cm}^4$	$I_x \text{cm}^4$	
3.505	63.4	62.4	182.4	596.0	

	גרסה 2022 מס. עמוד S6-05-030 מס. קובץ 185S601	אינדקס 1-1	S6
	2022 גרסה מס. עמוד S6-05-030 מס. קובץ 185S601		

**מקרא:**

◇ משטח שעלולים להופיע בו קווי תפר



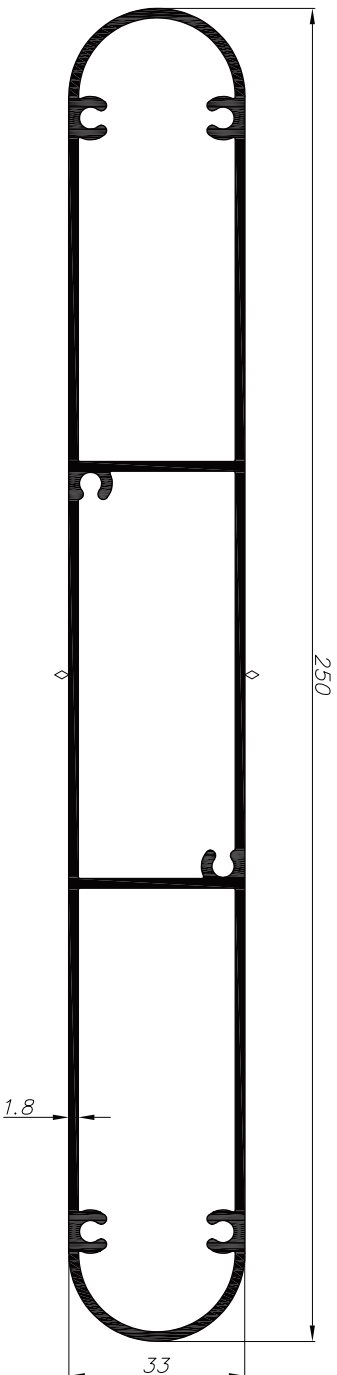
כנר הצנלה 220 מ"מ					006517
משקל	היקף פנימי	היקף חיצוני	$I_y \text{cm}^4$	$I_x \text{cm}^4$	
2.820	64.2	45.9	24.5	398.1	

**extal**

גרסה 2022  
מס. עמוד S6-05-040  
מס. קובץ 185S601

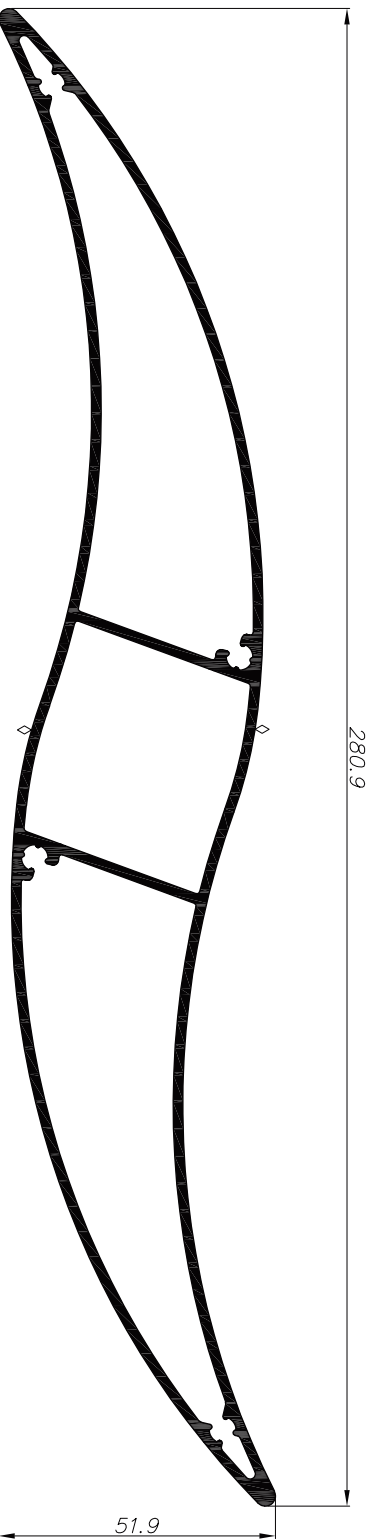
אינדקס 1-1

S6



בנר הצללה 250 מ"מ				
מטק	היקף פניה	היקף חיצוני	אמץ	אמץ
3.201	72.9	53.8	23.7	674.5

011696



בנר הצללה 280 מ"מ				
מטק	היקף פניה	היקף חיצוני	אמץ	אמץ
3.340	72.5	59.9	769.5	27.5

006397

2022  
 S6-05-050  
 1899601

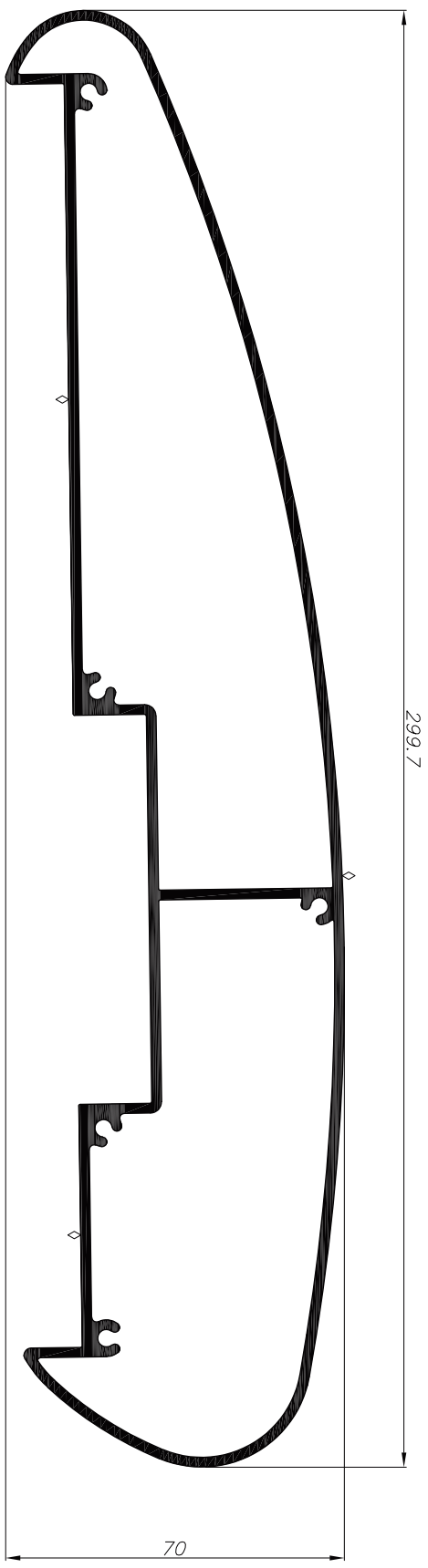
גרסה  
 מ"מ עמוד  
 מ"מ קובץ

אירדקס 1-1

S6

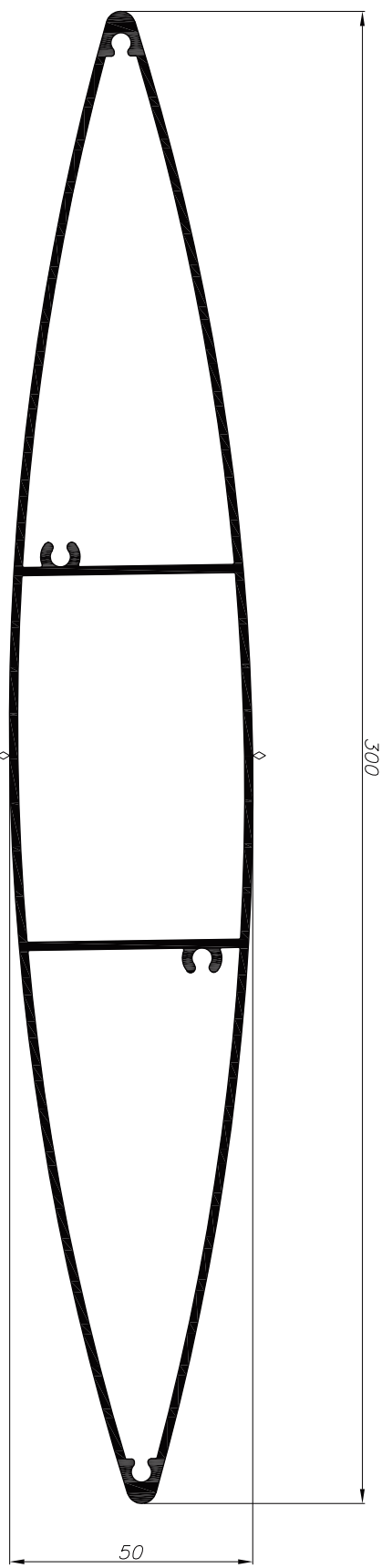






**בנר האצולה 300 מ"מ**

משקל	81.7	היקף חיצוני	70.9	אמ"ק	1310	אמ"ק	70.7
040253	4.320						



**בנר האצולה 300 מ"מ**

משקל	81.85	היקף חיצוני	62.95	אמ"ק	943.0	אמ"ק	37.15
010547	3.465						

2022  
 56-05-060  
 1858601

גרסה  
 מ"מ עמוד  
 מ"מ קובץ

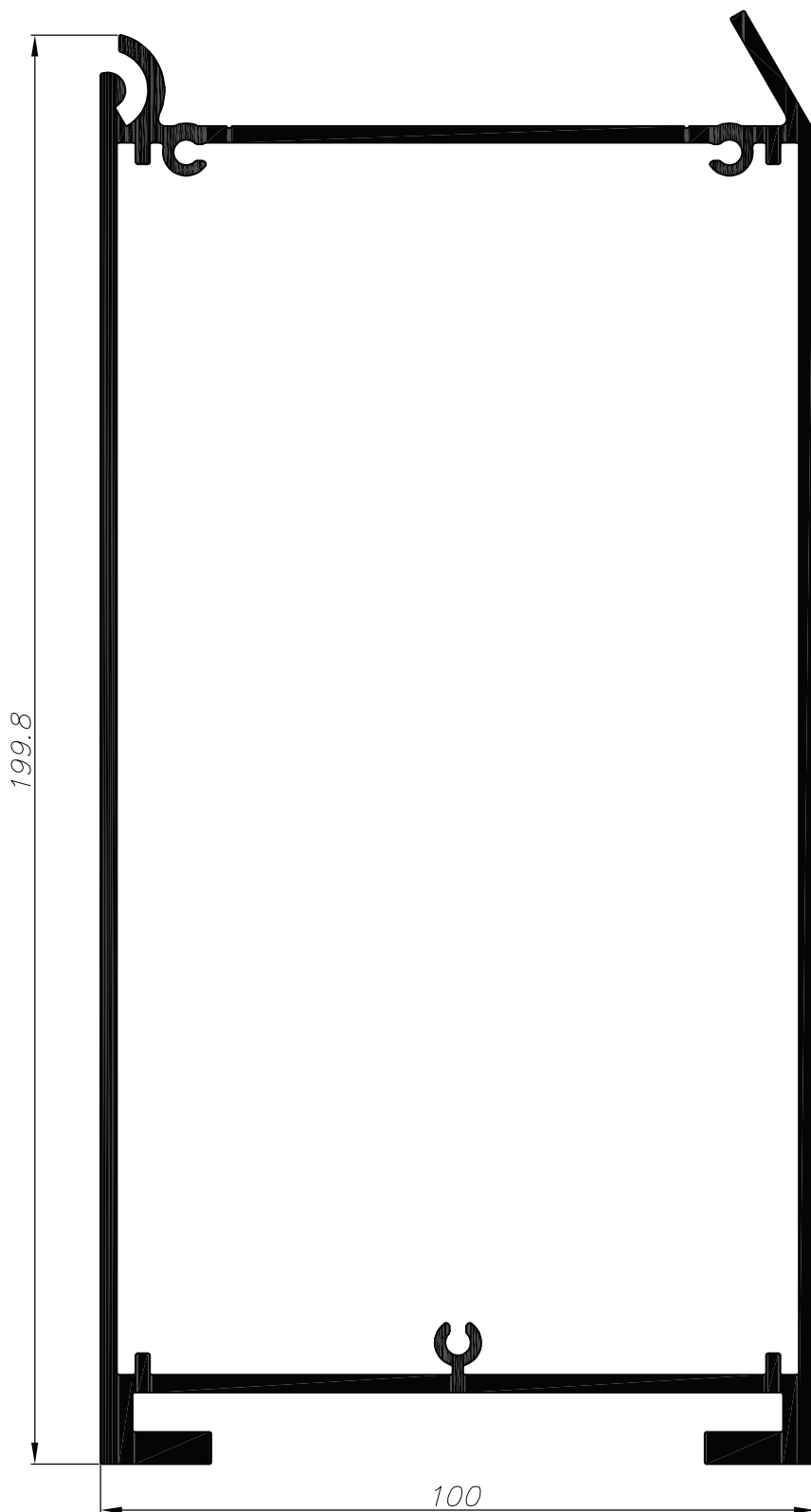
אירנדקס 1-1

S6


**extal**

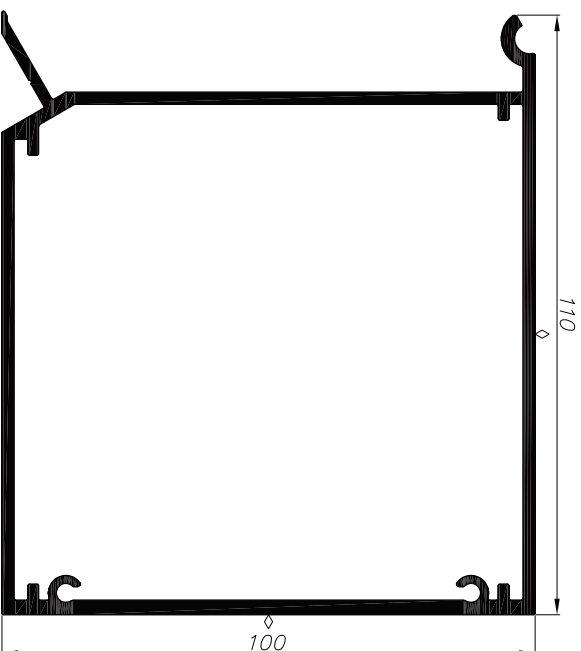
**מקרא:**

◇ משטח שעלולים להופיע בו קווי תפר



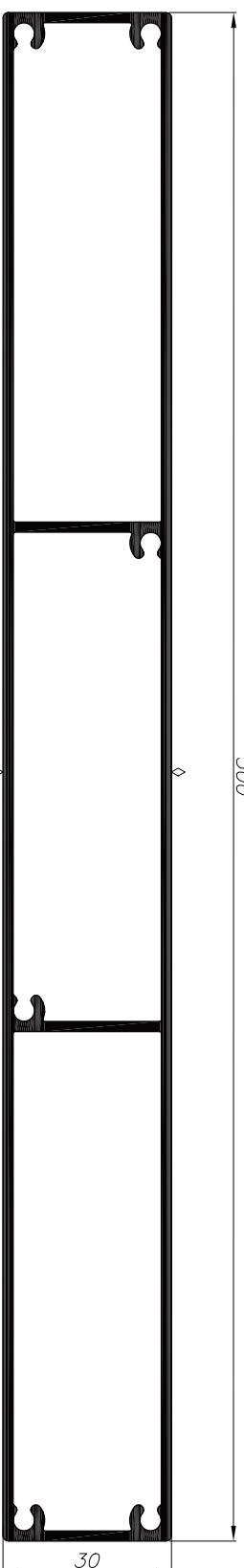
מפרק הצללה מוביל 200 מ"מ					010386
משקל	היקף פנימי	היקף חיצוני	$I_{yy} \text{cm}^4$	$I_{xx} \text{cm}^4$	
4.404	61.6	71.25	293.7	864.6	

	גרסה 2022 מס. עמוד S6-05-070 מס. קובץ 185S601	אינדקס 1-1	S6
-------------------------------------------------------------------------------------	-----------------------------------------------------	------------	----



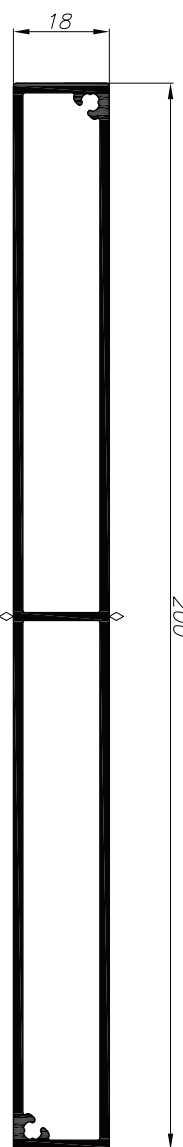
מברג תכלרה עשויים 100 ערק			
מסוק	תקף חיצוני	תקף פנימי	מסוק
2.840	176.5	42.6	167.1

300



מברג תכלרה 300 ערק			
מסוק	תקף חיצוני	תקף פנימי	מסוק
4.074	1298.8	81.0	31.35

200



מברג תכלרה			
מסוק	תקף חיצוני	תקף פנימי	מסוק
2.185	305.6	43.5	4.9



2022  
56-05-080  
1858601

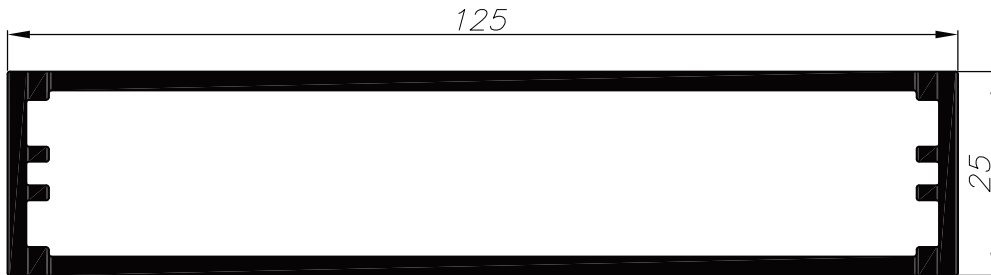
אירנדקס 1-1

S6

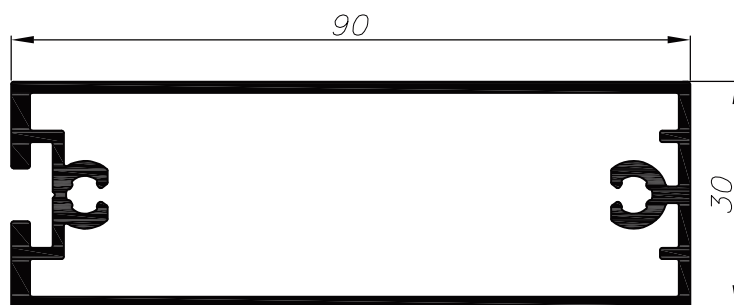
006875

**מקרא:**

◇ משטח שעלוליים להופיע בו קווי תפר



מלבן הצנלה					010851
מסקל	היקף פנימי	היקף חיצוני	$I_y \text{cm}^4$	$I_x \text{cm}^4$	
2.103	30.6	30.5	138.9	10.1	



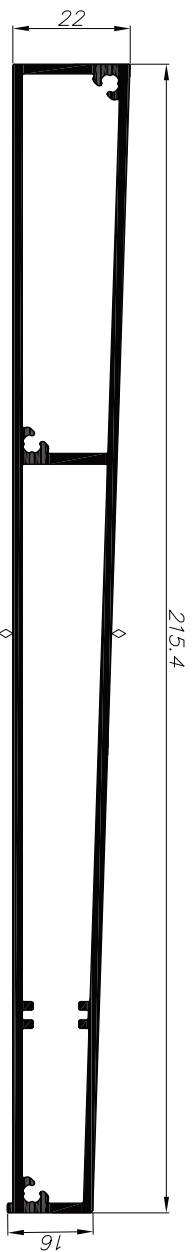
מלבן הצנלה					011008
מסקל	היקף פנימי	היקף חיצוני	$I_y \text{cm}^4$	$I_x \text{cm}^4$	
1.274	30.6	26.3	51.7	6.34	

**extal**

גרסה 2022  
מס. עמוד S6-05-090  
מס. קובץ 185S601

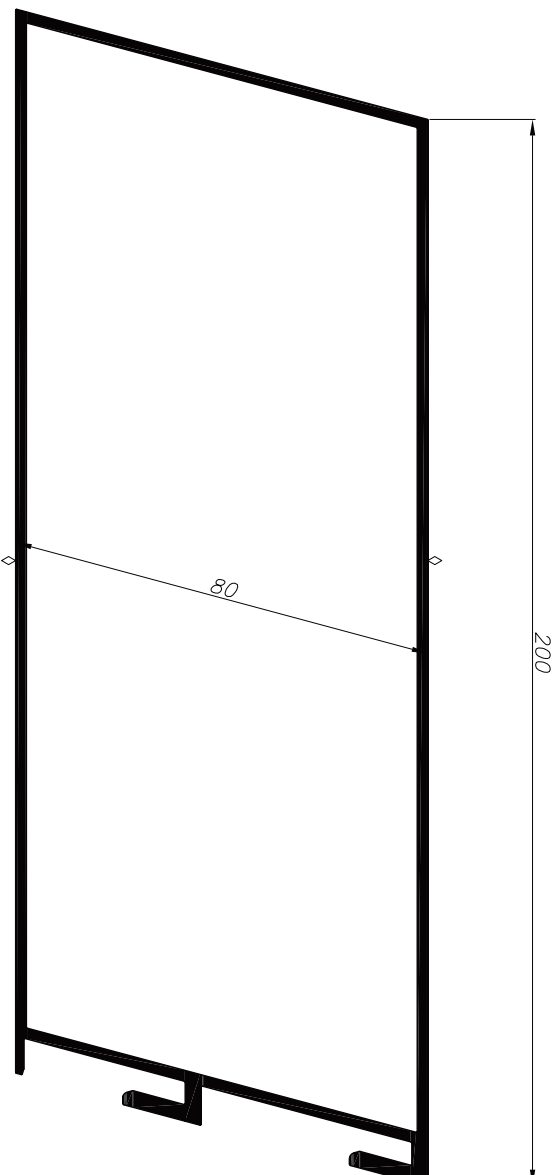
אינדקס 1-1

S6



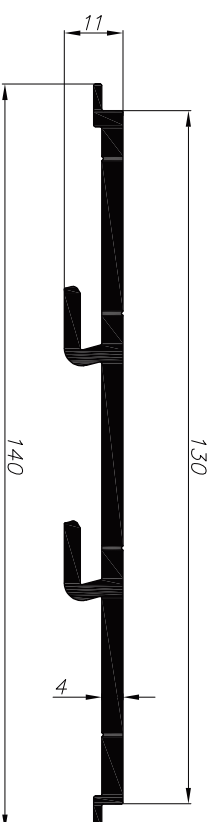
פרופיל האגודה 216 מ"מ				
משקל	היקף חיצוני	היקף פנימי	א"מ	א"מ
2.431	46.9	51.3	391.6	5.95

011234



פרופיל האגודה				
משקל	היקף חיצוני	היקף פנימי	א"מ	א"מ
3.238	63.3	52.8	642.4	131

011279



פרופיל לאגודת חומר האגודה				
משקל	היקף חיצוני	היקף פנימי	א"מ	א"מ
1.752	36.3	---	89.0	0.5

011280

extal

2022  
S6-05-100  
1898601

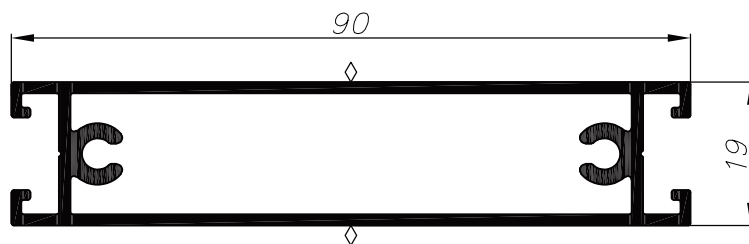
גרסה  
מ"מ עמוד  
מ"מ קו"ב

S6

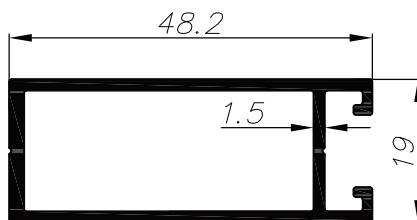
אירנדקס 1-1

**מקרא:**

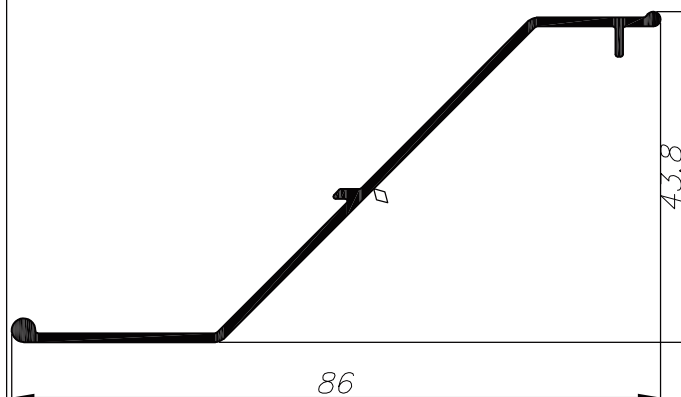
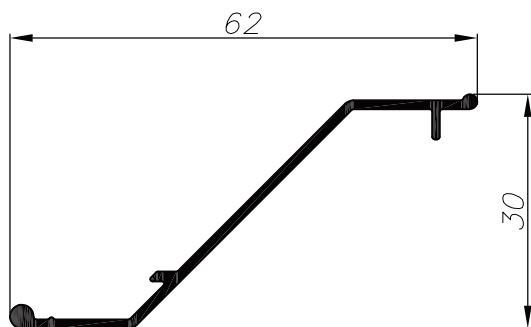
◇ משטח שעלוליים להופיע בו קווי תפר



פרופיל שלב הצללה אופקי					011297
משקל	היקף פנימי	היקף חיצוני	$I_{yy}cm^4$	$I_{xx}cm^4$	
1.091	22.9	27.5	36.8	2.30	



פרופיל למסתר ציד					011905
משקל	היקף פנימי	היקף חיצוני	$I_{yy}cm^4$	$I_{xx}cm^4$	
0.571	10.8	16.3	5.70	1.30	



רפפת חם-רך					010166
משקל	היקף פנימי	היקף חיצוני	$I_{yy}cm^4$	$I_{xx}cm^4$	
0.276	---	16.4	3.2	1.3	

שלב רך 86					011195
משקל	היקף פנימי	היקף חיצוני	$I_{yy}cm^4$	$I_{xx}cm^4$	
0.370	---	22.2	8.45	3.73	

**extal**

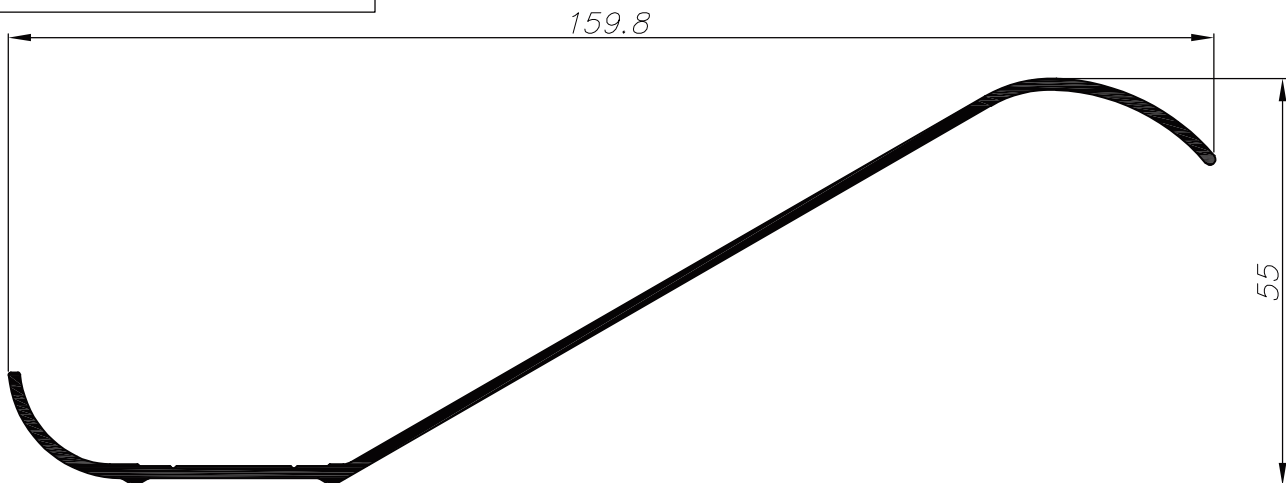
גרסה 2022  
מס. עמוד S6-05-110  
מס. קובץ 185S601

אינדקס 1-1

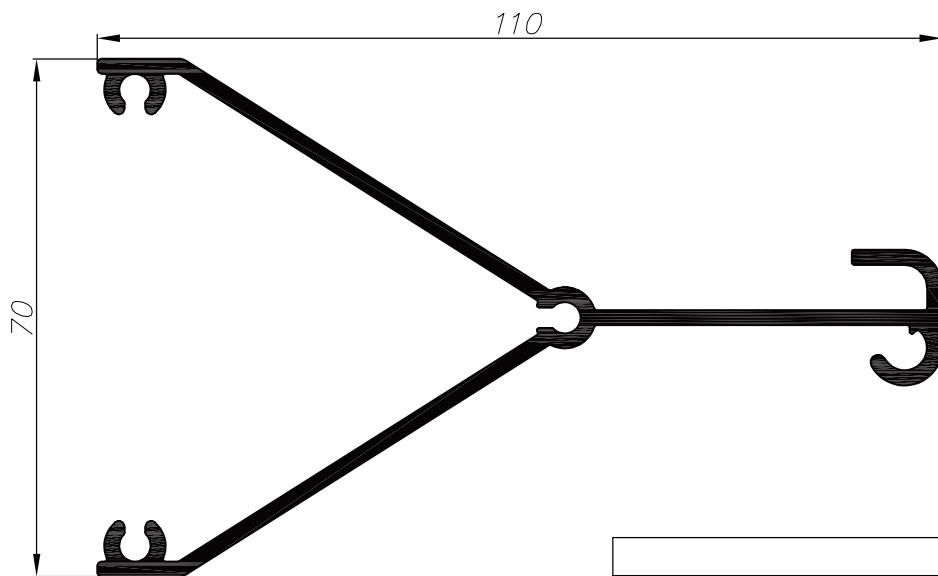
S6

**מקרא:**

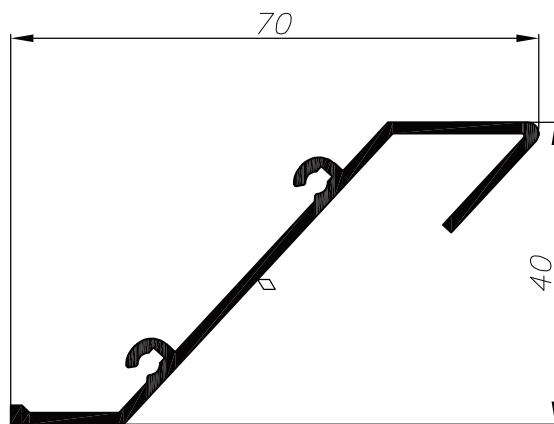
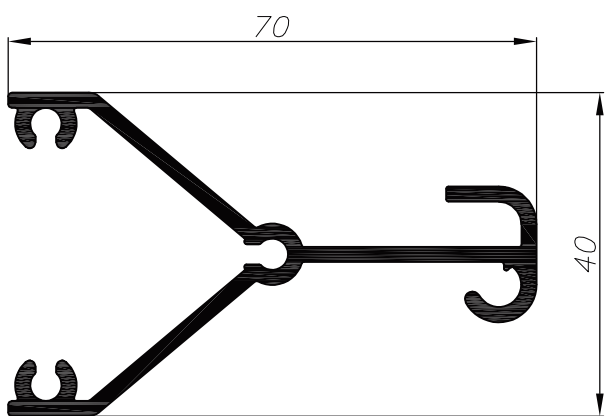
◊ משטח שעלולים להופיע בו קווי תפר



פרופיל הצנלה 160x55 מ"מ					007034
מסקל	היקף פנימי	היקף חיצוני	$I_{yy}cm^4$	$I_{xx}cm^4$	
0.760	---	36.90	62.80	10.20	



רפפה					020536
מסקל	היקף פנימי	היקף חיצוני	$I_{yy}cm^4$	$I_{xx}cm^4$	
1.366	---	49.8	64.7	18.4	



רפפה					020541
מסקל	היקף פנימי	היקף חיצוני	$I_{yy}cm^4$	$I_{xx}cm^4$	
0.966	---	35.1	19.0	5.2	

רפפה					001517
מסקל	היקף פנימי	היקף חיצוני	$I_{yy}cm^4$	$I_{xx}cm^4$	
0.481	---	24.10	7.09	3.54	

**extal**

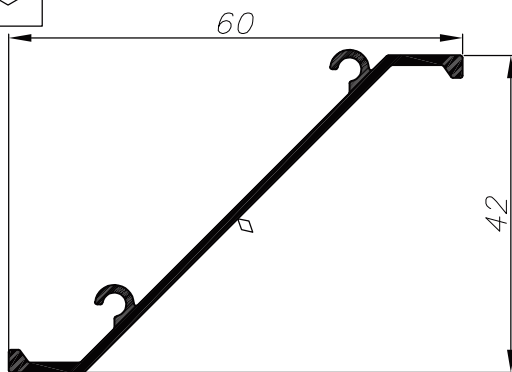
גרסה 2022  
מס. עמוד S6-05-120  
מס. קובץ 185S601

אינדקס 1-1

S6

מקרא:

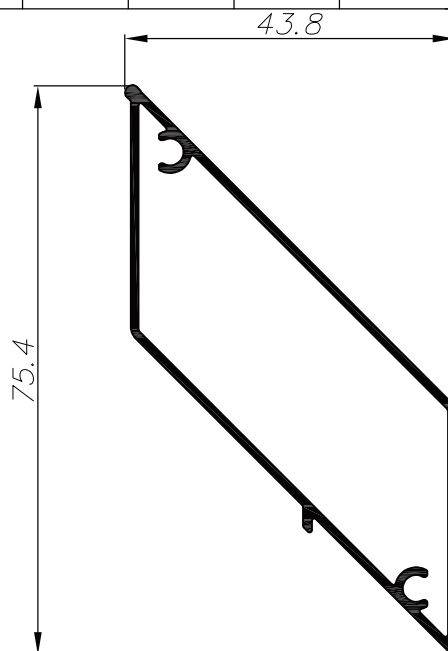
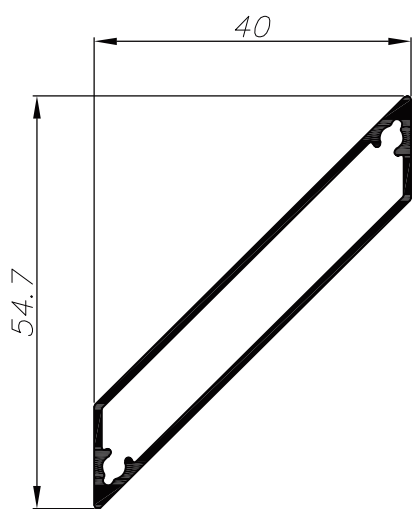
משטח שעלולים להופיע בו קווי תפר



פרופיל הצללה

משקל	היקף פנימי	היקף חיצוני	$I_{yy}cm^4$	$I_{xx}cm^4$
0.370	---	18.90	6.80	0.10

001132



רכפה 55x40 מ"מ

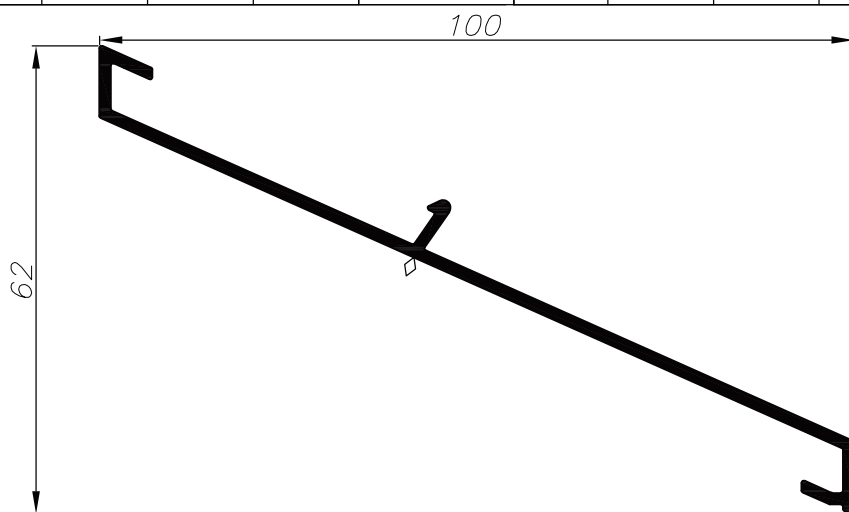
משקל	היקף פנימי	היקף חיצוני	$I_{yy}cm^4$	$I_{xx}cm^4$
0.406	13.80	14.47	3.00	3.60

004260

פרופיל מקבילית

משקל	היקף פנימי	היקף חיצוני	$I_{yy}cm^4$	$I_{xx}cm^4$
0.547	19.9	19.2	5.0	9.7

011198



רפפה 75% מעבר אוויר

משקל	היקף פנימי	היקף חיצוני	$I_{yy}cm^4$	$I_{xx}cm^4$
0.588	---	29.1	23.3	5.95

011662

extal

גרסה 2022  
מ.ס. עמוד S6-05-130  
מ.ס. קובץ 185S602

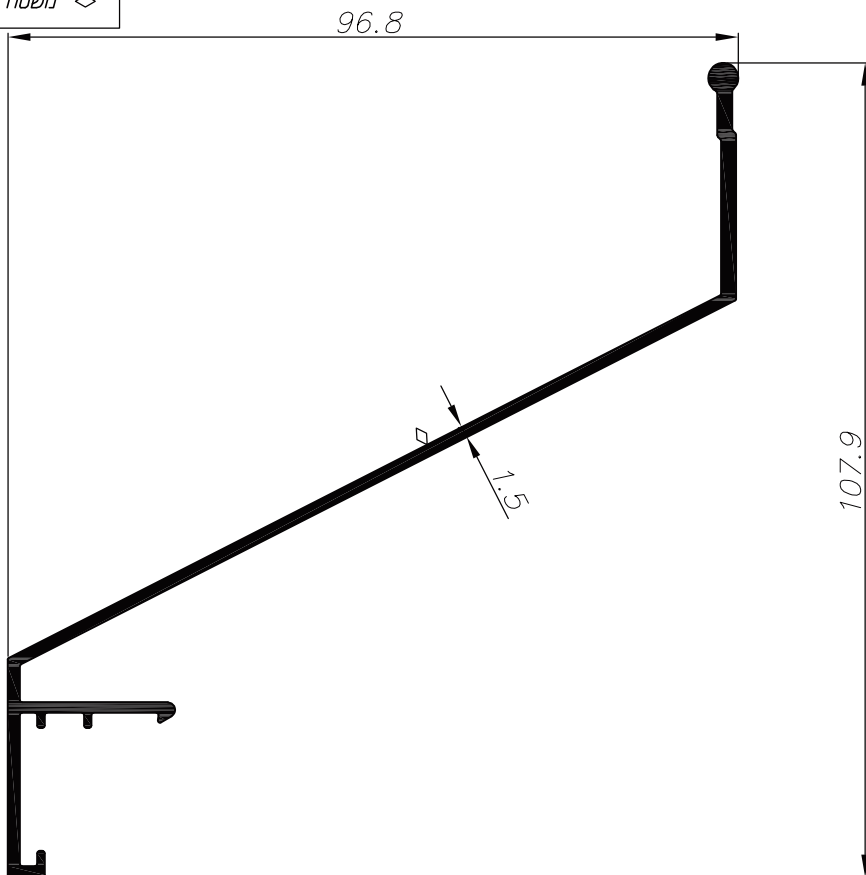
אינדקס 1-1

S6



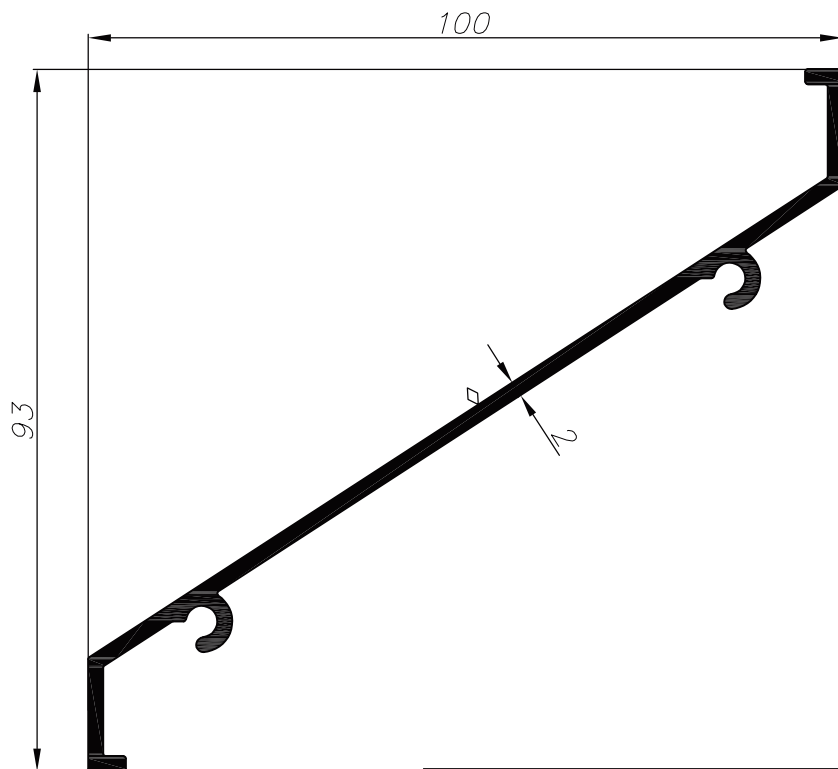
מקרא:

משטח שעלולים להופיע בו קווי תפר



רפפה 100 מ"מ				
משקל	היקף פנימי	היקף חיצוני	$I_{ycm^4}$	$I_{xcm^4}$
0.847	---	39.55	43.1	26.8

011286



רפפה 100x93 מ"מ				
משקל	היקף פנימי	היקף חיצוני	$I_{ycm^4}$	$I_{xcm^4}$
0.945	---	34.0	0.95	0.77

077437

extal

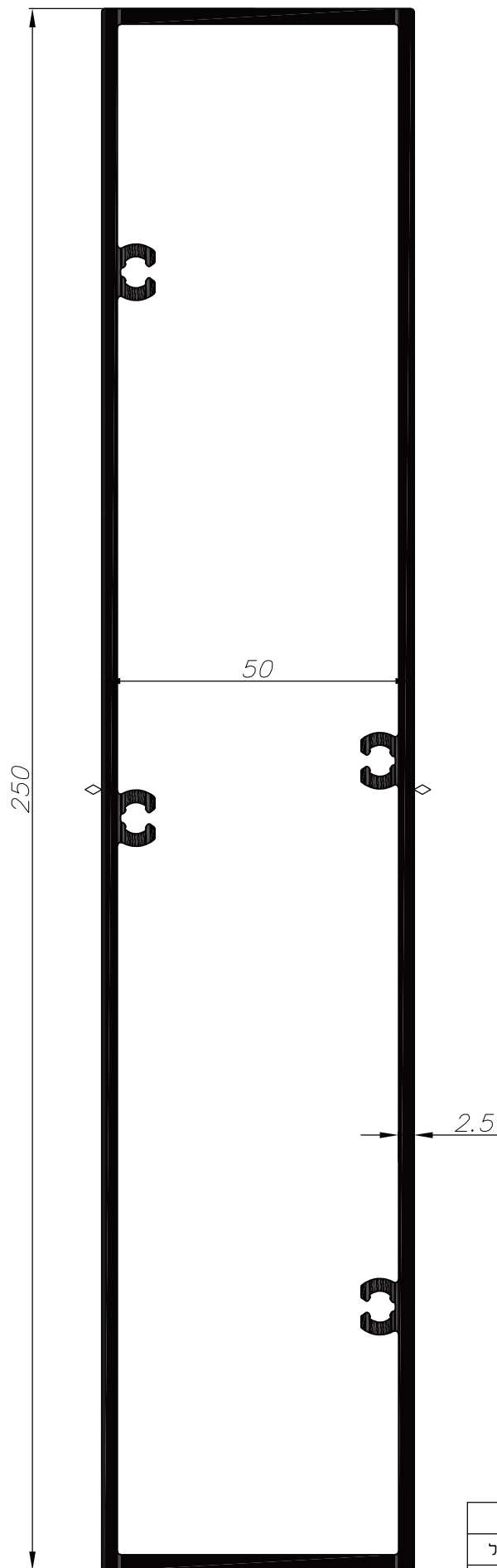
גרסה 2022  
מס. עמוד S6-05-140  
מס. קובץ 185S602

אינדקס 1-1

S6

מקרא:

משטח שעגולים להופיע בו קווי תפר



פרמטרים לרפפה

משקל	היקף פנימי	היקף חיצוני	$I_y \text{cm}^4$	$I_x \text{cm}^4$	040824
4.311	67.8	59.9	79.1	1039.0	

**extal**

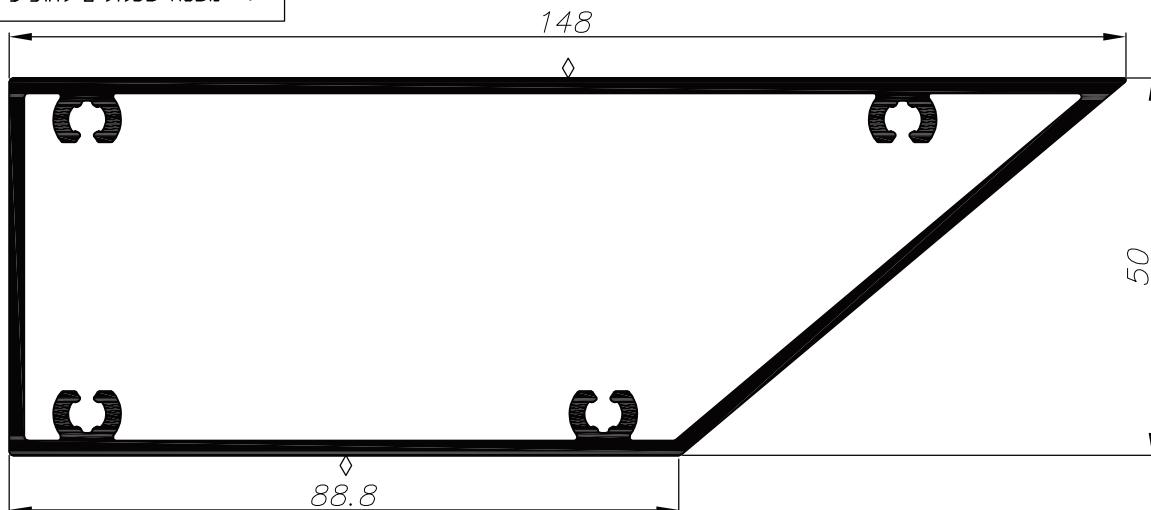
גרסה 2022  
מס. עמוד S6-05-150  
מס. קובץ 185S602

אינדקס 1-1

S6

מקרא:

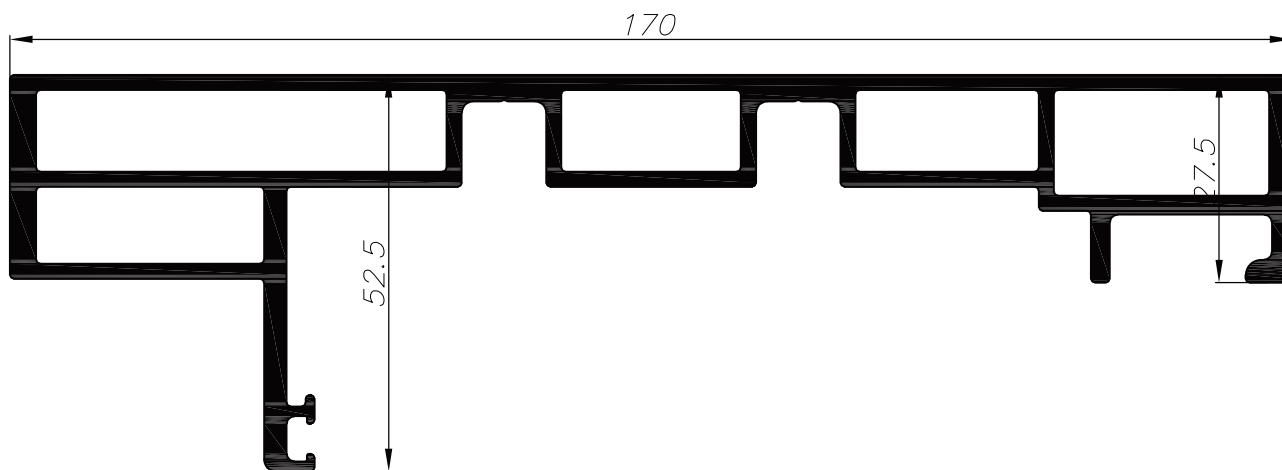
משטח שעלולים להופיע בו קווי תפר



כרופל פינה לרכפה

משקל	היקף פנימי	היקף חיצוני	$I_y \text{cm}^4$	$I_x \text{cm}^4$
2.281	45	36.4	185.2	36

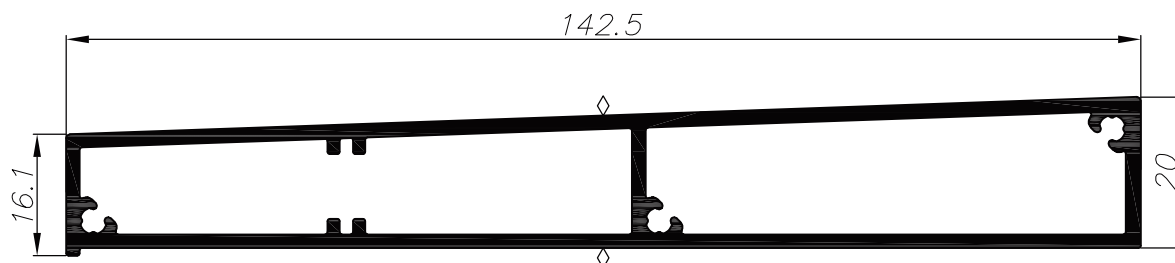
040822



כרופל עליונתחון לרכפה

משקל	היקף פנימי	היקף חיצוני	$I_y \text{cm}^4$	$I_x \text{cm}^4$
3.150	43.1	55.1	353.5	15.9

040823



רכפה למסגרת סכני

משקל	היקף פנימי	היקף חיצוני	$I_y \text{cm}^4$	$I_x \text{cm}^4$
1.709	36.3	32.1	123.6	3.50

011481

extal

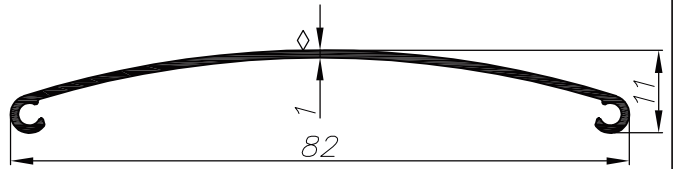
גרסה 2022  
מס. עמוד S6-05-160  
מס. קובץ 185S602

אינדקס 1-1

S6

מקרא:

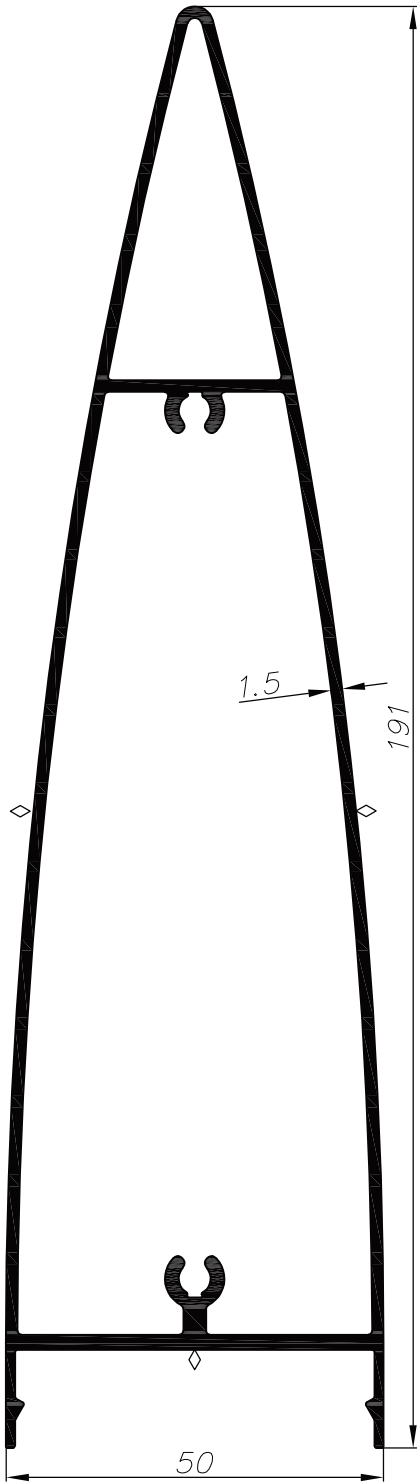
משטח שעלולים להופיע בו קווי תפר



שלב רכפה 82 מ"מ

משקל	היקף פנימי	היקף חיצוני	$I_{yy} \text{cm}^4$	$I_{xx} \text{cm}^4$
0.259	---	19.4	6.65	0.09

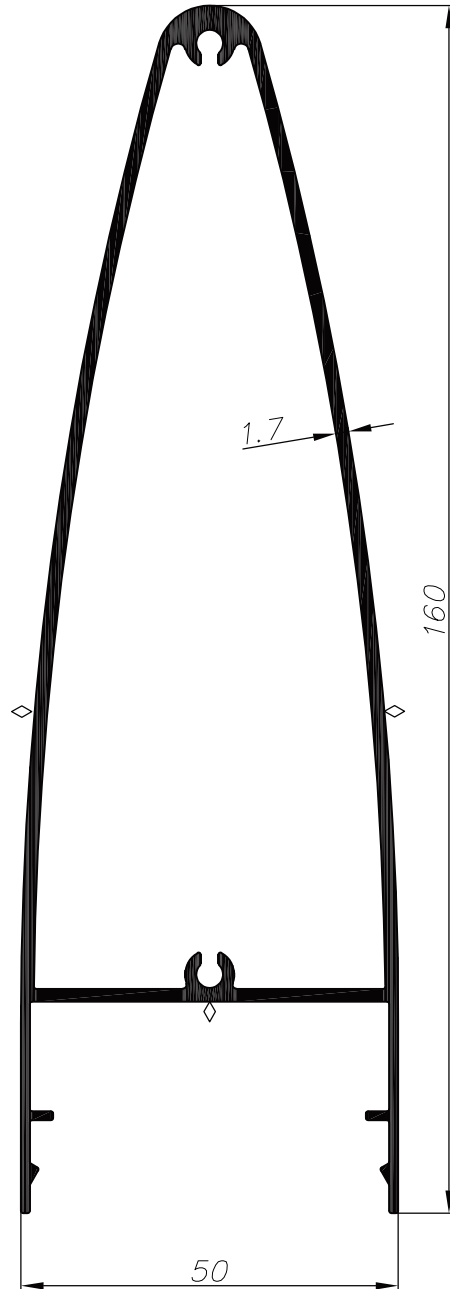
011865



מכסה מעוצב 190 מ"מ

משקל	היקף פנימי	היקף חיצוני	$I_{yy} \text{cm}^4$	$I_{xx} \text{cm}^4$
2.063	49.9	46.6	21.4	261.40

006711



מכסה מעוצב 160 מ"מ

משקל	היקף פנימי	היקף חיצוני	$I_{yy} \text{cm}^4$	$I_{xx} \text{cm}^4$
1.782	33.9	44.9	21.2	153.4

010785

extal

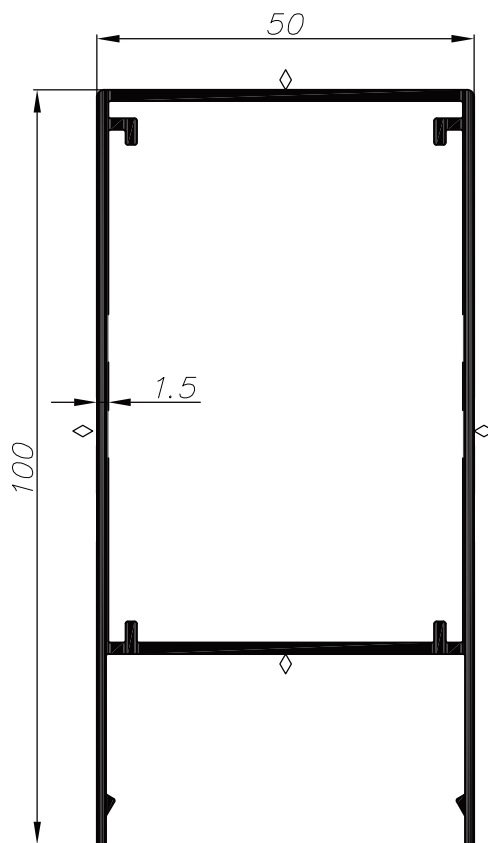
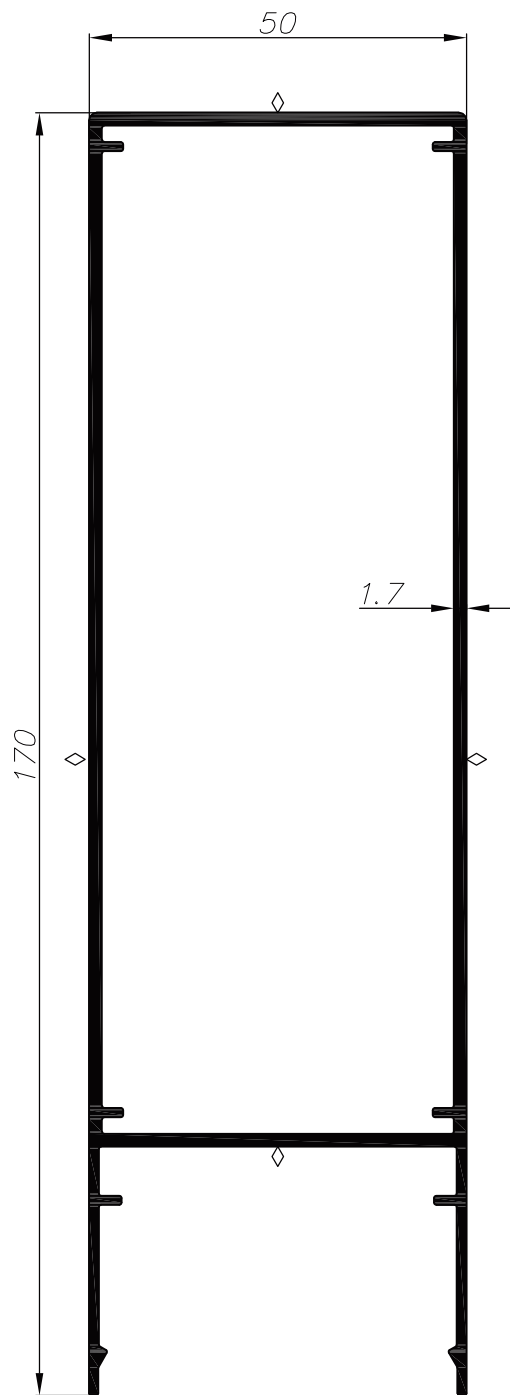
גרסה 2022  
מ.ס. עמוד S6-05-170  
מ.ס. קובץ 185S602

אינדקס 1-1

S6

מקרא:

משטח שעלולים להופיע בו קווי תפר



מכסה מלבני 170 מ"מ

משקל	היקף פנימי	היקף חיצוני	$I_{yy}cm^4$	$I_{xx}cm^4$	011130
1.978	38.0	51.7	36.1	210.7	

מכסה אנכי 100 מ"מ

משקל	היקף פנימי	היקף חיצוני	$I_{yy}cm^4$	$I_{xx}cm^4$	011145
1.228	26.9	35.1	20.7	46.65	

**extal**

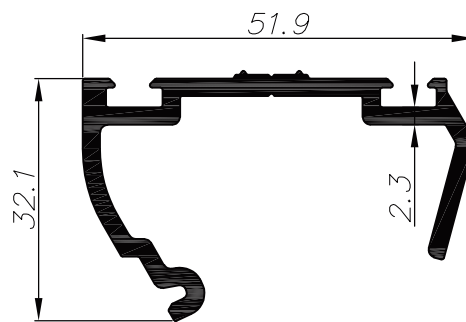
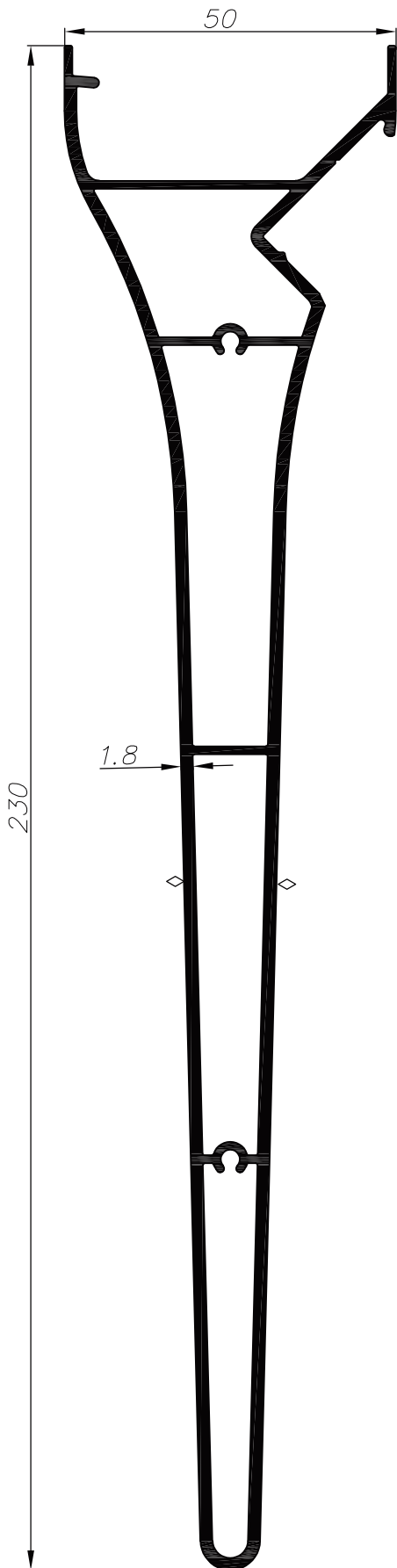
גרסה 2022  
מ.ס. עמוד S6-05-180  
מ.ס. קובץ 185S602

אינדקס 1-1

S6

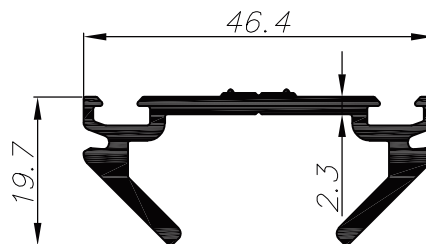
מקרא:

משטח שעגולים להופיע בו קווי תפר



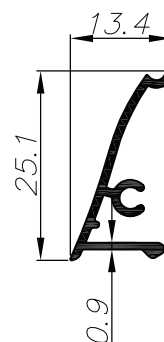
פרופיל מכסה להצללה

מסקל	היקף פנימי	היקף חיצוני	$I_y \text{cm}^4$	$I_{xx} \text{cm}^4$	022070
0.766	---	24.7	9.00	2.40	



מכסה להצללה

מסקל	היקף פנימי	היקף חיצוני	$I_y \text{cm}^4$	$I_{xx} \text{cm}^4$	022071
0.621	---	20.3	5.40	0.70	



פרופיל הצללה

מסקל	היקף פנימי	היקף חיצוני	$I_y \text{cm}^4$	$I_{xx} \text{cm}^4$	041123
2.605	54.70	57.35	445.3	9.20	

מכסה להצללה

מסקל	היקף פנימי	היקף חיצוני	$I_y \text{cm}^4$	$I_{xx} \text{cm}^4$	022100
0.143	---	10.5	0.05	0.30	

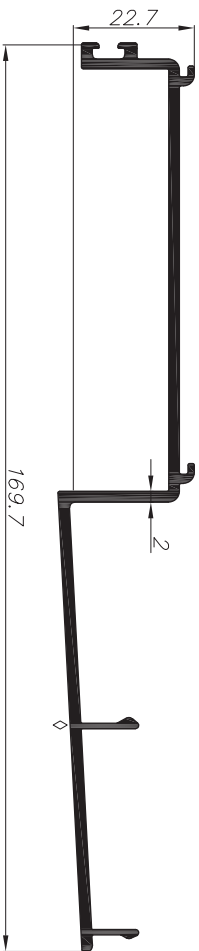
**extal**

גרסה 2022  
מ.ס. עמוד S6-05-190  
מ.ס. קובץ 185S602

אינדקס 1-1

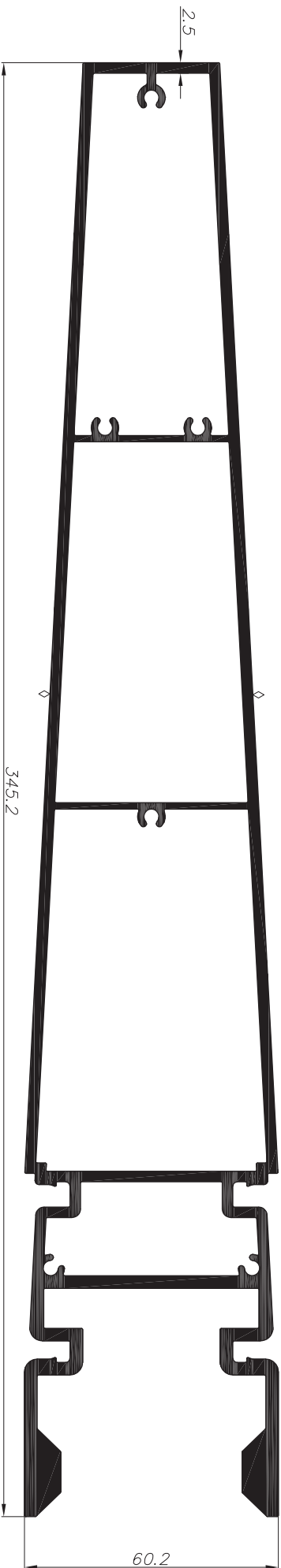
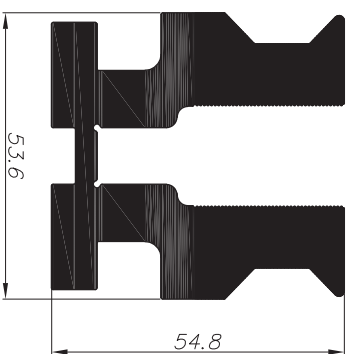
S6

מקרא:  
משטח שטוחים לרוחב 20 מ"מ



מסכת להצלה			
מטק	רוקף חיצוני	רוקף פנימי	מטק
1.188	46.25	114.85	3.10

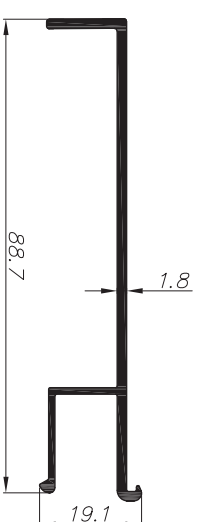
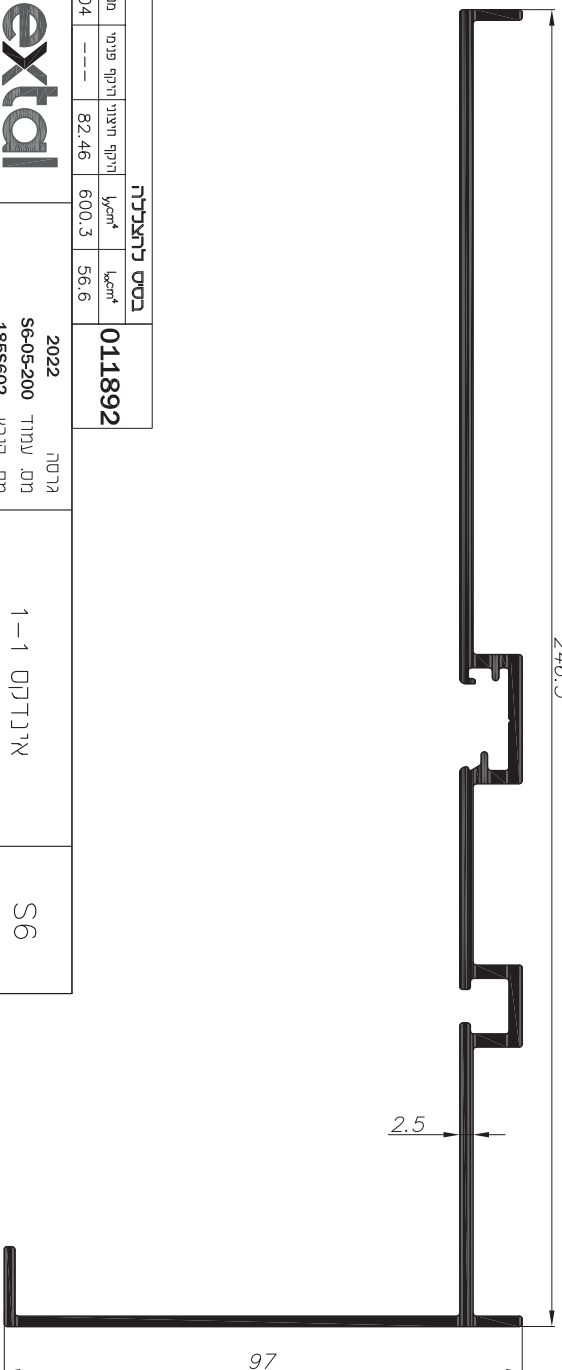
מתחם לחסי הצלה			
מטק	רוקף חיצוני	רוקף פנימי	מטק
4.482	38.3	43.3	43.0



כנר הצלה			
מטק	רוקף חיצוני	רוקף פנימי	מטק
7.260	99.3	1000.9	3057.1

011869

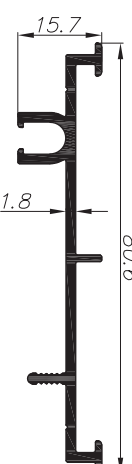
246.5



מסכת לבסיס להצלה			
מטק	רוקף חיצוני	רוקף פנימי	מטק
0.623	27.87	20.50	0.55

011891

80.6



מסכת לבסיס להצלה			
מטק	רוקף חיצוני	רוקף פנימי	מטק
0.590	25.35	12.85	0.20

011929

בסיס להצלה

מטק	רוקף חיצוני	רוקף פנימי	מטק
2.604	82.46	600.3	56.6

011892

extal

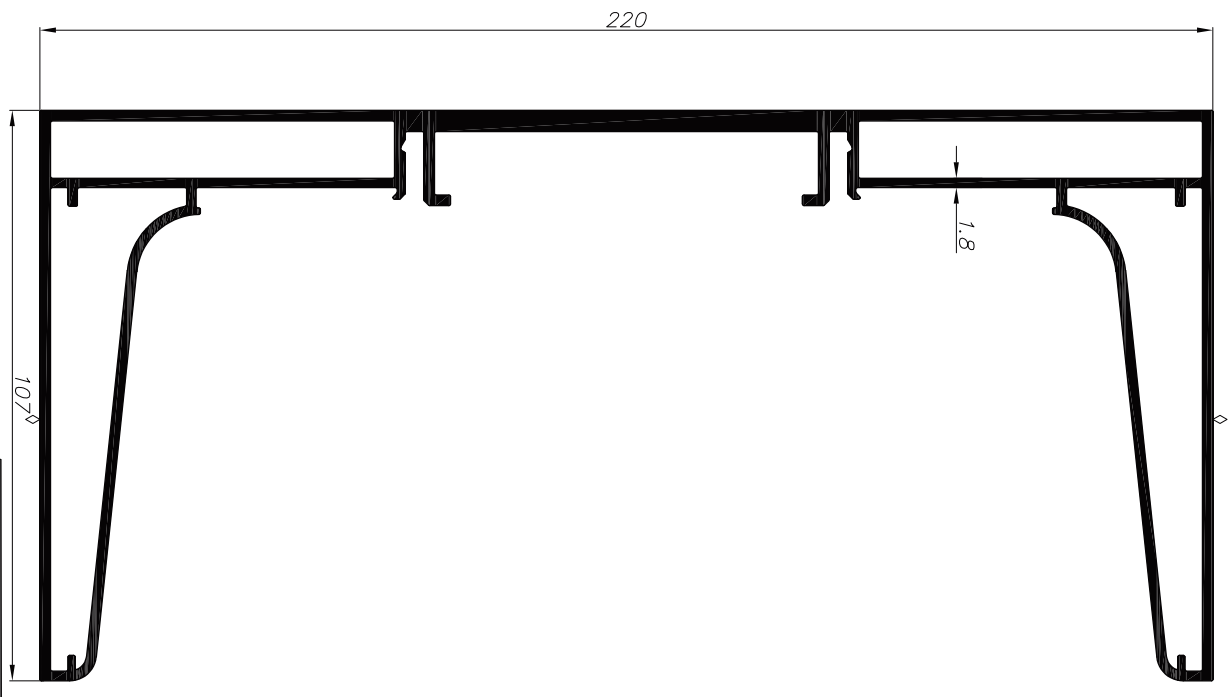
2022  
56-05-200  
1895602

אירדוקים 1-1

S6

גרסה  
מ"מ עמוד  
מ"מ קובץ

מכרז: משטח שעלולים להופיע בו קווי תפר



פרופיל בסיס UPN			
משקל	רוחב חיצוני	רוחב פנימי	היקף פנימי
4.775	75.90	90.85	194.2

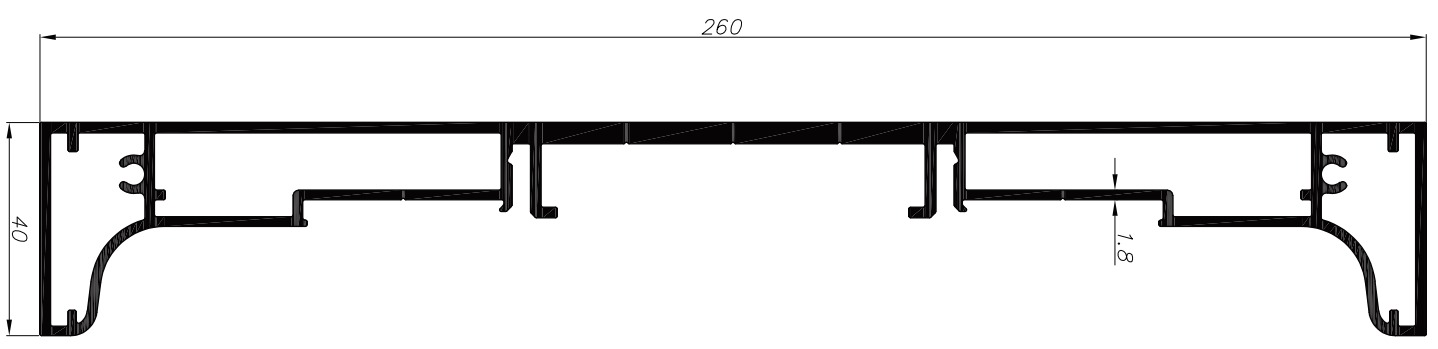
011152

extal

2022  
S6-05-210  
185S602

אורן דק 1-1

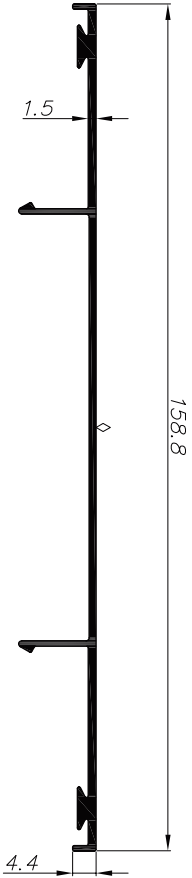
S6



פרופיל דקורטוב דק UPN			
משקל	רוחב חיצוני	רוחב פנימי	היקף פנימי
3.908	73.4	15.70	104.7.3

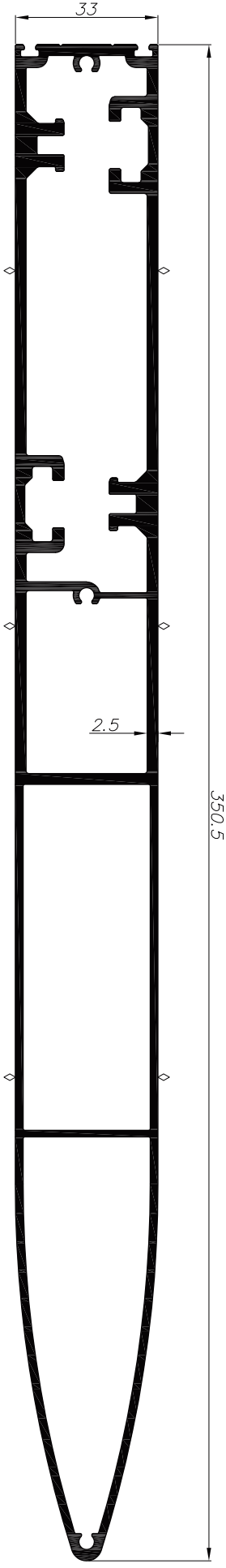
011879





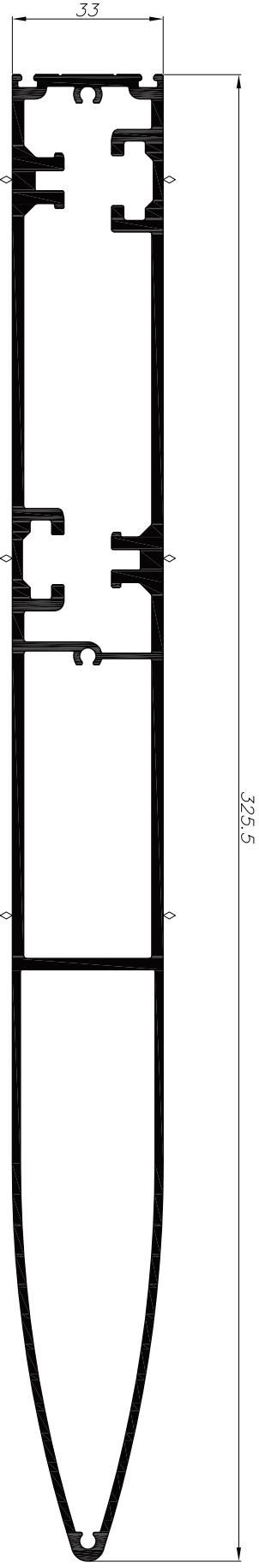
פארפיל פאססא UPN			
מטערק	הויקף הויצויגן	הויקף פרייט	מטערק
0.760	40.3	70.6	0.20

**011153**



פארפיל סנפיר 350 ק"מ			
מטערק	הויקף הויצויגן	הויקף פרייט	מטערק
5.517	105.5	75.6	2061.9

**011418**



סנפיר 325 ק"מ			
מטערק	הויקף הויצויגן	הויקף פרייט	מטערק
5.249	94.9	70.6	1657.2

**011459**

**extal**

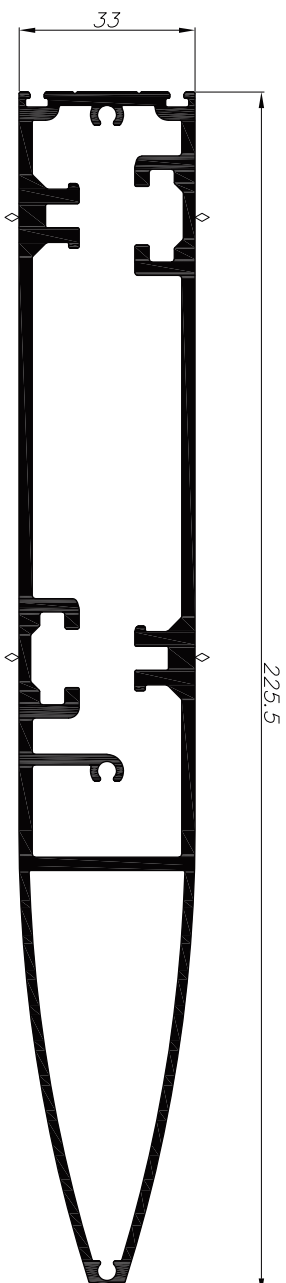
2022  
 S6-05-220  
 185S602

גריסה  
 מים עמוד  
 מים קולב  
 מים

אירנדקט 1-1

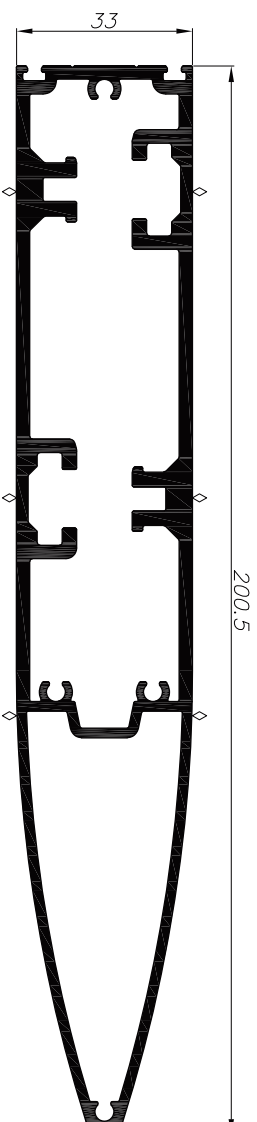
S6





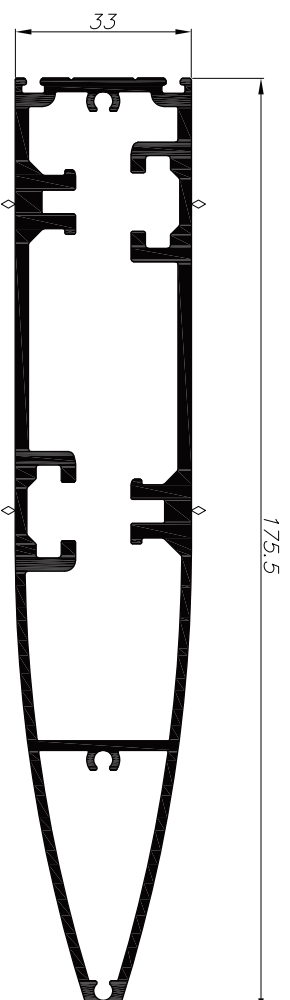
סנפיר 225 נ"נ			
מסמך	היקף חיצוני	היקף פנימי	משקל
4.051	50.6	73.0	24.7

**011463**



סנפיר 200 נ"נ			
מסמך	היקף חיצוני	היקף פנימי	משקל
3.649	45.6	68.0	21.7

**011464**



סנפיר 175 נ"נ			
מסמך	היקף חיצוני	היקף פנימי	משקל
3.211	40.6	59.4	299.0

**011465**

**extal**

2022  
 56-05-240  
 1858602

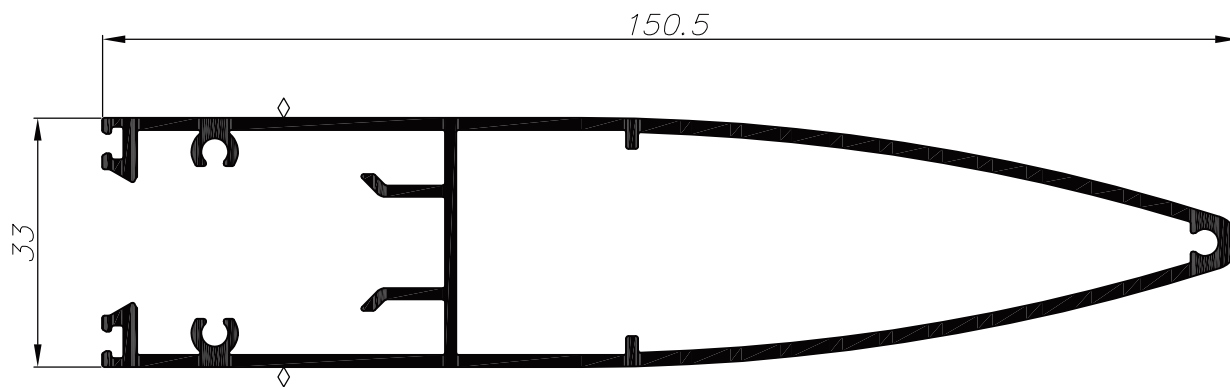
אירדוקים 1-1

S6

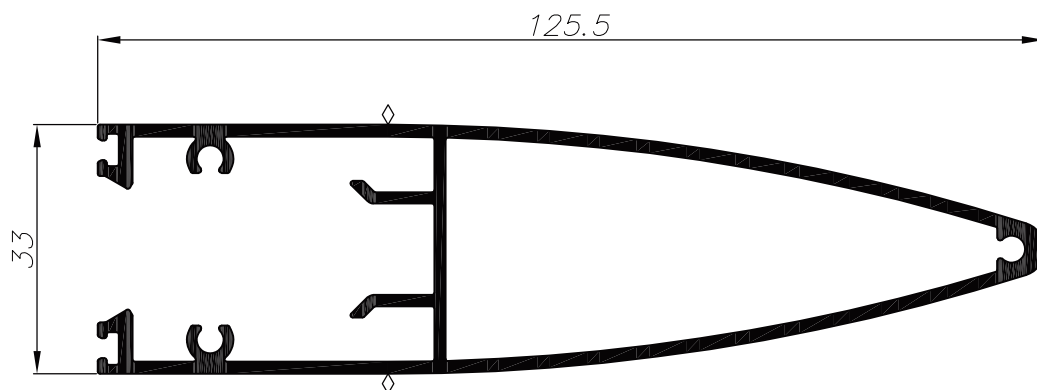
סנפיר 175 נ"נ			
מסמך	היקף חיצוני	היקף פנימי	משקל
3.211	40.6	59.4	299.0

מקרא:

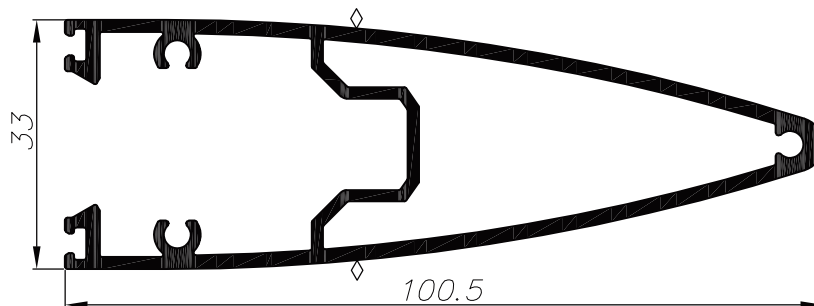
משטח שעלולים להופיע בו קווי תפר



סנפיר 150 מ"מ					011453
מסקל	היקף פנימי	היקף חיצוני	$I_y \text{cm}^4$	$I_x \text{cm}^4$	
1.833	24.7	55.2	136.4	10.9	



סנפיר 125 מ"מ					011440
מסקל	היקף פנימי	היקף חיצוני	$I_y \text{cm}^4$	$I_x \text{cm}^4$	
1.516	19.0	50.0	76.9	8.4	



סנפיר 100 מ"מ					011466
מסקל	היקף פנימי	היקף חיצוני	$I_y \text{cm}^4$	$I_x \text{cm}^4$	
1.364	18.1	39.8	6.7	42.5	

**extal**

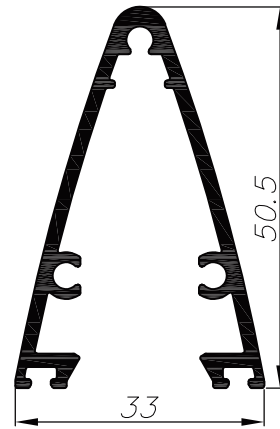
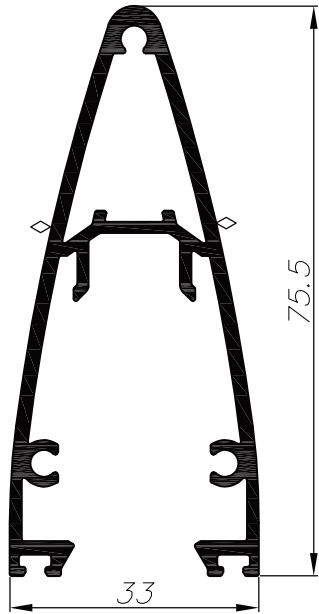
גרסה 2022  
 מס. עמוד S6-05-250  
 מס. קובץ 185S602

אינדקס 1-1

S6

**מקרא:**

משטח שעלולים להופיע בו קווי תפר

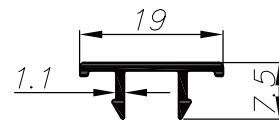
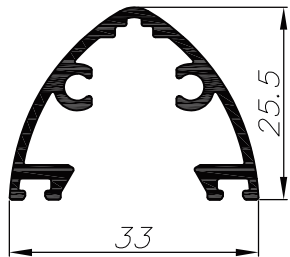


סנפיר 75 מ"מ

סנפיר 50 מ"מ

מסקל	היקף פנימי	היקף חיצוני	$I_{yy}cm^4$	$I_{xx}cm^4$	011467
1.083	9.0	36.9	4.7	19.3	

מסקל	היקף פנימי	היקף חיצוני	$I_{yy}cm^4$	$I_{xx}cm^4$	011468
0.683	---	28.4	2.6	6.1	

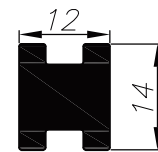
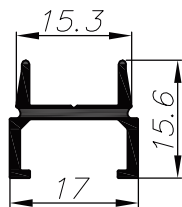


סנפיר 25 מ"מ

מכסה

מסקל	היקף פנימי	היקף חיצוני	$I_{yy}cm^4$	$I_{xx}cm^4$	011469
0.404	---	20.1	1.7	0.8	

מסקל	היקף פנימי	היקף חיצוני	$I_{yy}cm^4$	$I_{xx}cm^4$	007605
0.098	---	6.65	0.10	0.01	



בסיס להצנלות 006735, 006826

פרופיל מחבר להצנלה אופקית

מסקל	היקף פנימי	היקף חיצוני	$I_{yy}cm^4$	$I_{xx}cm^4$	020175
0.176	---	9.4	0.25	0.09	

מסקל	היקף פנימי	היקף חיצוני	$I_{yy}cm^4$	$I_{xx}cm^4$	011298
0.380	---	6.1	0.19	0.18	



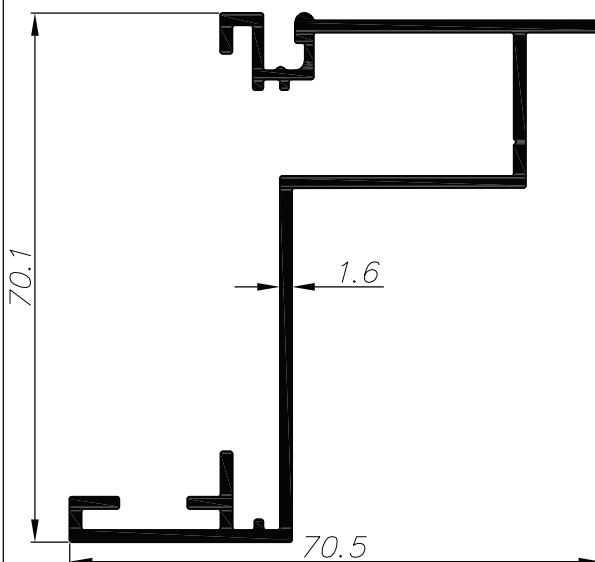
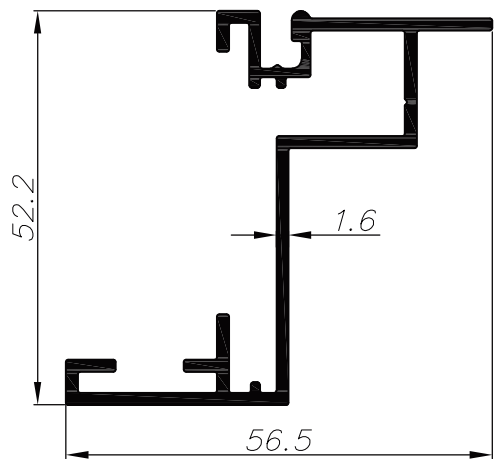
גרסה 2022  
מס. עמוד S6-05-260  
מס. קובץ 185S602

אינדקס 1-1

S6

מקרא:

משטח שעלולים להופיע בו קווי תפר



מסגרת לשלב רך 50

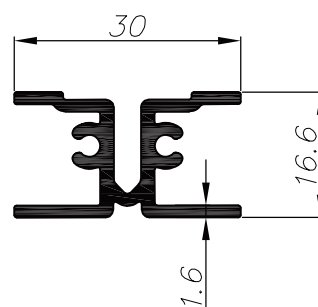
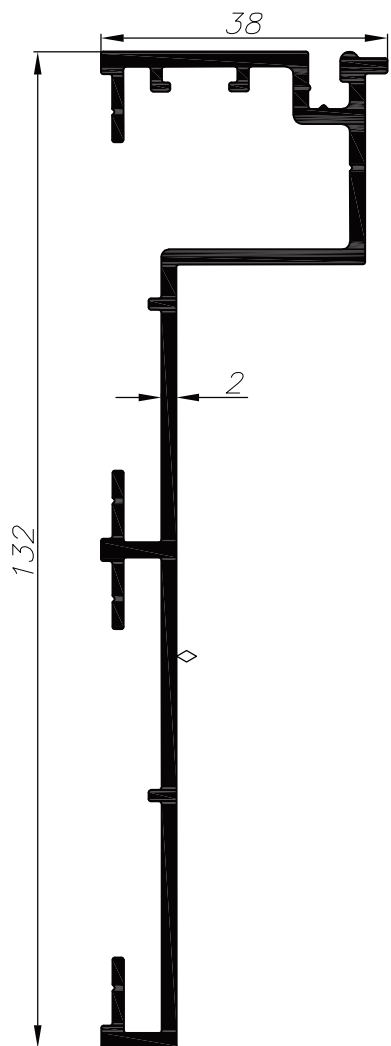
משקל	היקף פנימי	היקף חיצוני	$I_{yy}cm^4$	$I_{xx}cm^4$
0.759	---	35.5	4.6	11.5

010183

מסגרת לשלב רך 86

משקל	היקף פנימי	היקף חיצוני	$I_{yy}cm^4$	$I_{xx}cm^4$
0.956	--	44.7	9.9	24.1

011213



מסגרת לרפפה ל-75% מעבר אוויר

משקל	היקף פנימי	היקף חיצוני	$I_{yy}cm^4$	$I_{xx}cm^4$
1.397	---	53.3	5.8	95.6

011665

חציץ מסגרת לשלב רום רך

משקל	היקף פנימי	היקף חיצוני	$I_{yy}cm^4$	$I_{xx}cm^4$
0.437	---	18.91	0.84	0.54

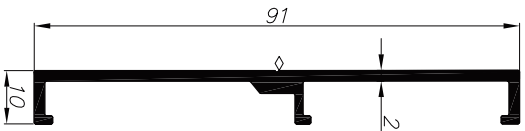
010184

extal

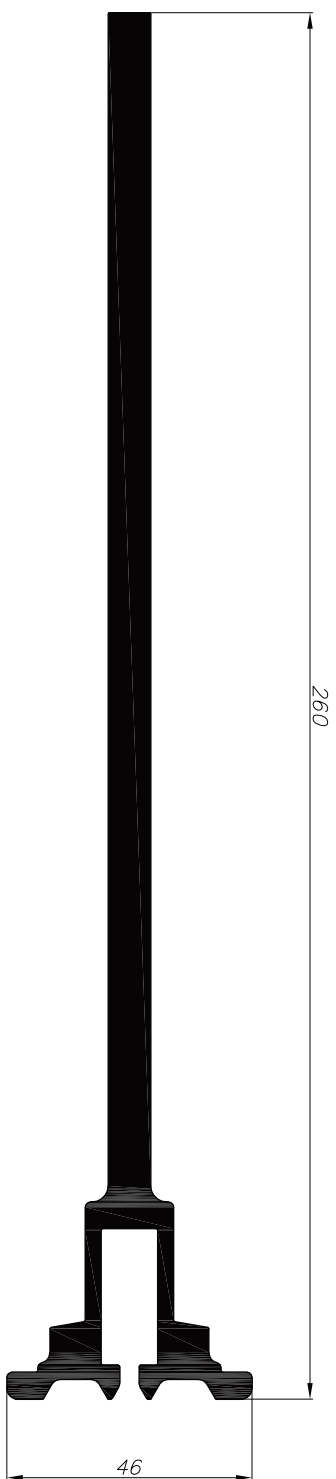
גרסה 2022  
מס. עמוד S6-05-270  
מס. קובץ 185S602

אינדקס 1-1

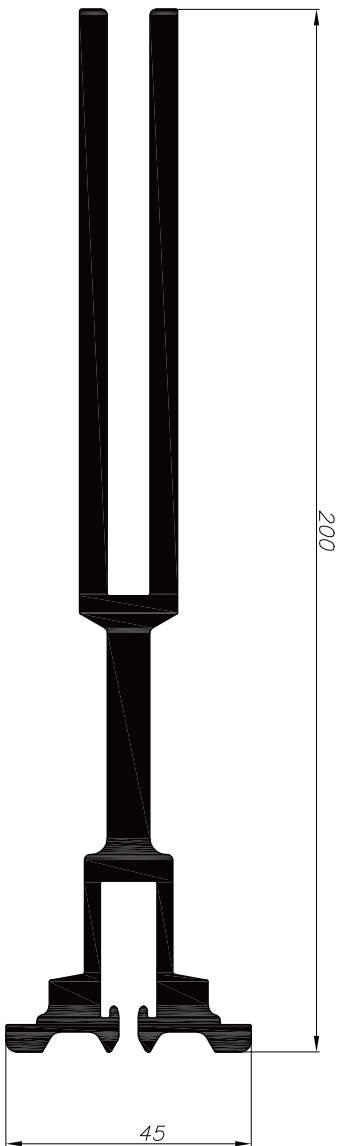
S6



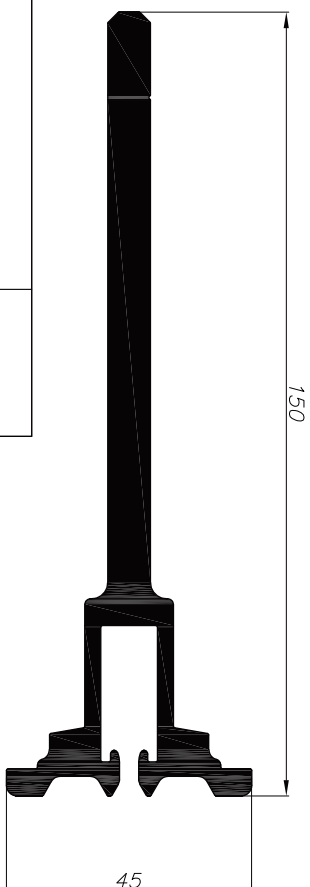
מסמך		מסמך		מסמך	
0.675	---	23.9	19.7	0.15	---
מסמך		מסמך		מסמך	
011866	---	---	---	---	---



מסמך		מסמך		מסמך	
6.223	---	68.3	1467.9	6.96	---
מסמך		מסמך		מסמך	
021813	---	---	---	---	---



מסמך		מסמך		מסמך	
5.693	---	80.33	753.0	11.7	---
מסמך		מסמך		מסמך	
010117	---	---	---	---	---



מסמך		מסמך		מסמך	
3.736	---	46.95	286.0	6.25	---
מסמך		מסמך		מסמך	
010388	---	---	---	---	---

extal

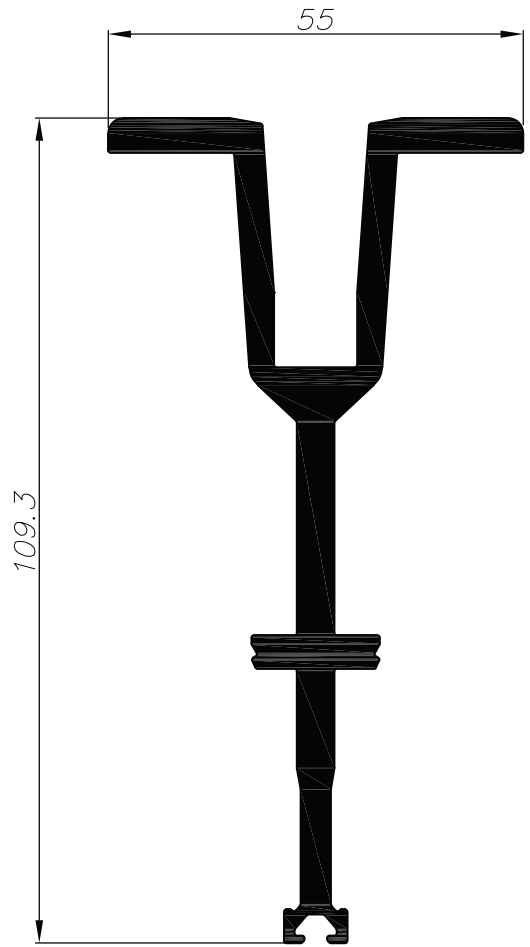
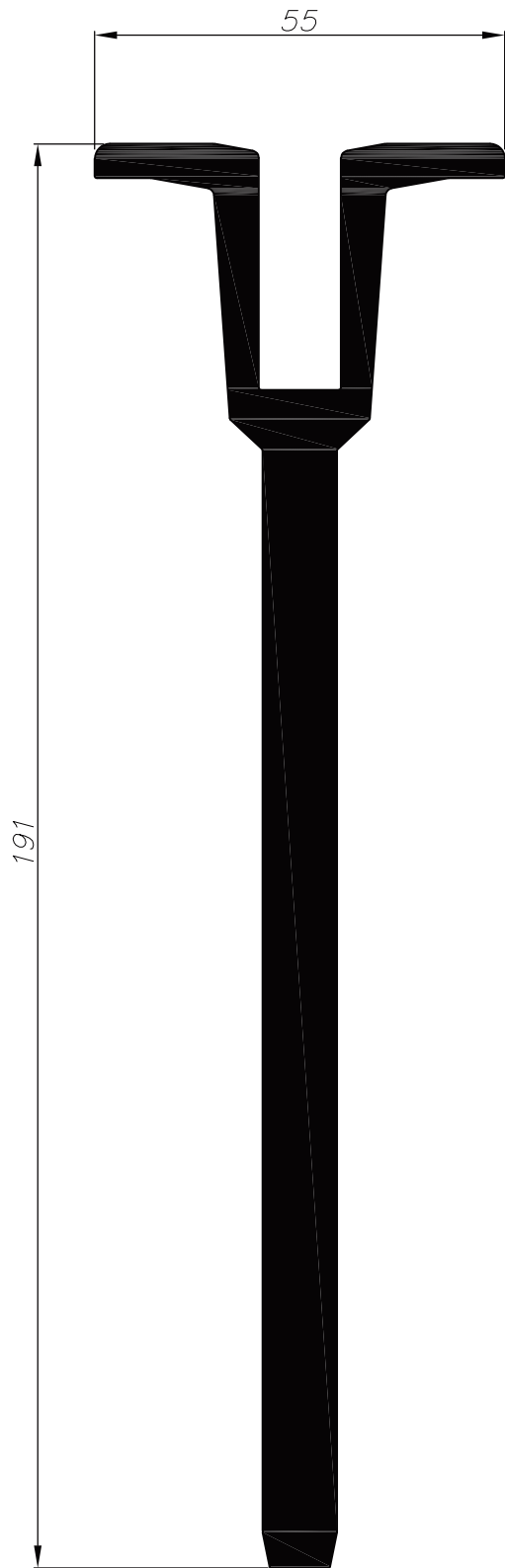
2022  
 56-05-280  
 1858602

אירנדקס 1-1

S6

מחבר מברא ליקר מסך

010388

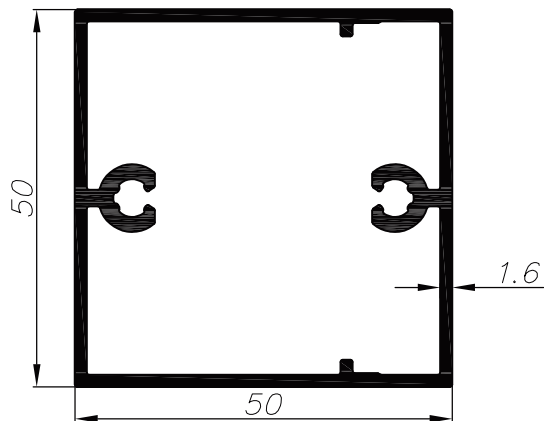
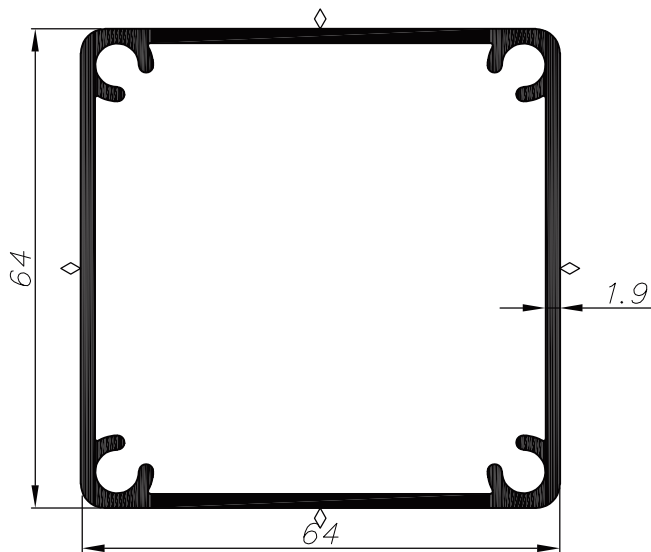


מחזיק הצלילה מיוחד לעמוד 60 מ"מ					מחזיק הצלילה מיוחד לעמוד 60 מ"מ						
משקל	היקף פנימי	היקף חיצוני	$I_{yy} \text{cm}^4$	$I_{xx} \text{cm}^4$	011416	משקל	היקף פנימי	היקף חיצוני	$I_{yy} \text{cm}^4$	$I_{xx} \text{cm}^4$	011435
5.746	---	53.9	725.1	10.00		2.357	---	41.6	92.50	7.90	
<b>extal</b>		גרסה 2022 מס. עמוד S6-05-290 מס. קובץ 185S602			אינדקס 1-1			S6			



מקרא:

משטח שעלולים להופיע בו קווי תפר

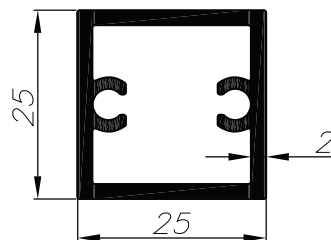
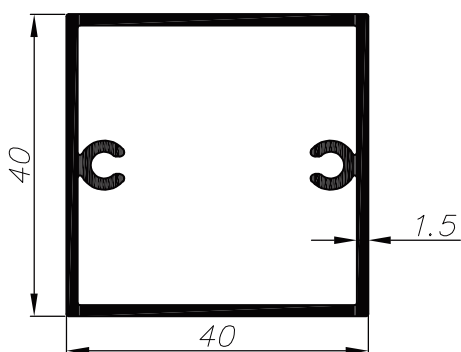


ריבוע 64/64/1.9 ס"מ

משקל	היקף פנימי	היקף חיצוני	$I_{yy} \text{cm}^4$	$I_{xx} \text{cm}^4$	040818
1.436	28.50	24.85	33.8	33.8	

ריבוע 50/50/1.6 ס"מ

משקל	היקף פנימי	היקף חיצוני	$I_{yy} \text{cm}^4$	$I_{xx} \text{cm}^4$	040330
1.076	27.20	19.95	15.0	12.5	



ריבוע 40/40/1.5 ס"מ

משקל	היקף פנימי	היקף חיצוני	$I_{yy} \text{cm}^4$	$I_{xx} \text{cm}^4$	011121
0.694	19.1	15.5	5.86	5.12	

ריבוע 25/25/2 ס"מ

משקל	היקף פנימי	היקף חיצוני	$I_{yy} \text{cm}^4$	$I_{xx} \text{cm}^4$	011664
0.577	11.75	9.95	1.80	1.60	

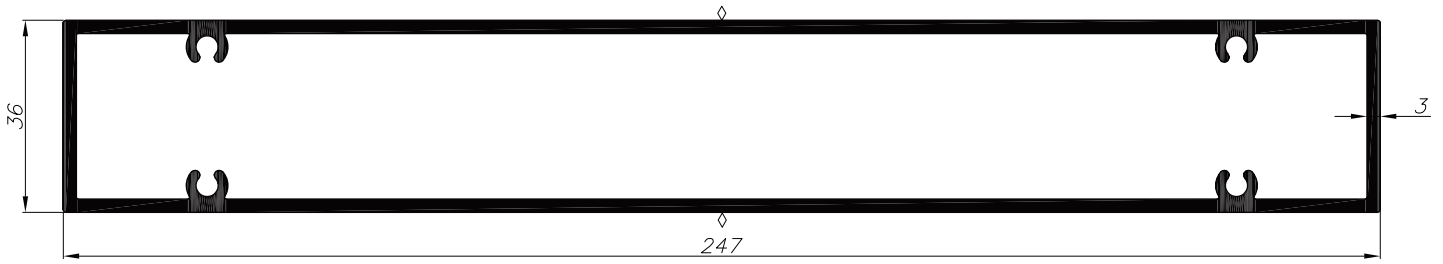
**extal**

גרסה 2022  
מס. עמוד S6-05-300  
מס. קובץ 185S602

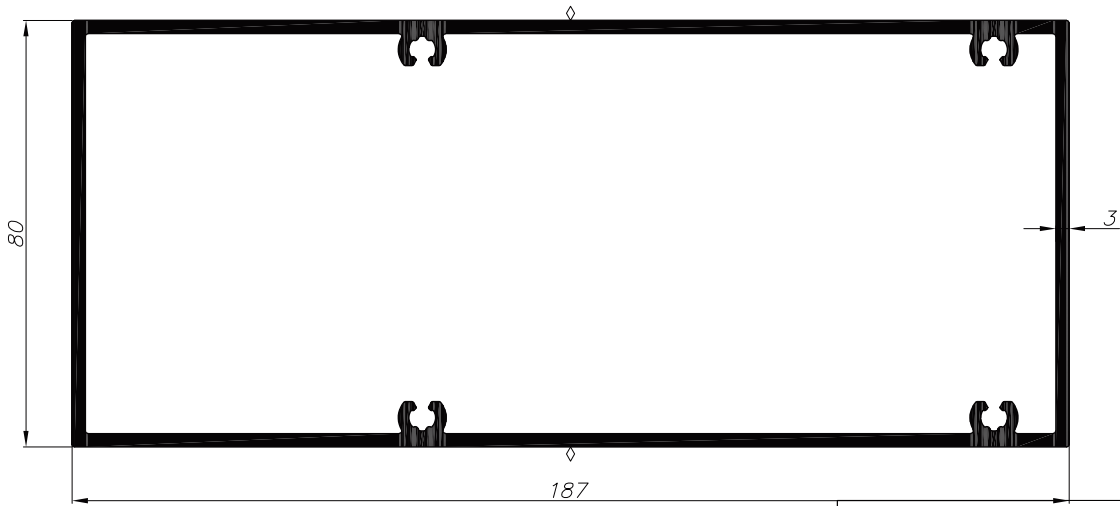
אינדקס 1-1

S6

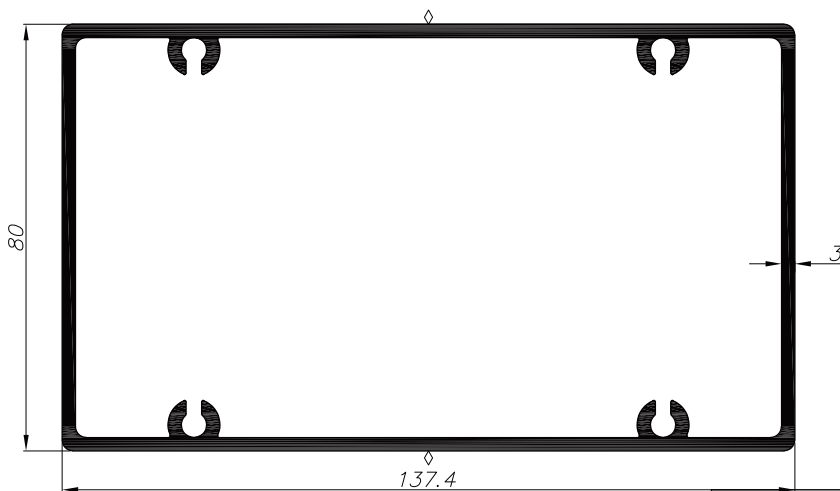
מקרא:  
 משטח שעלולים להופיע בו קווי תפר



מלבן 247/36/3 מ"מ					011885
מסקל	היקף פנימי	היקף חיצוני	$I_{ycm^4}$	$I_{xcm^4}$	
3.986	62.2	56.5	937.5	37.25	

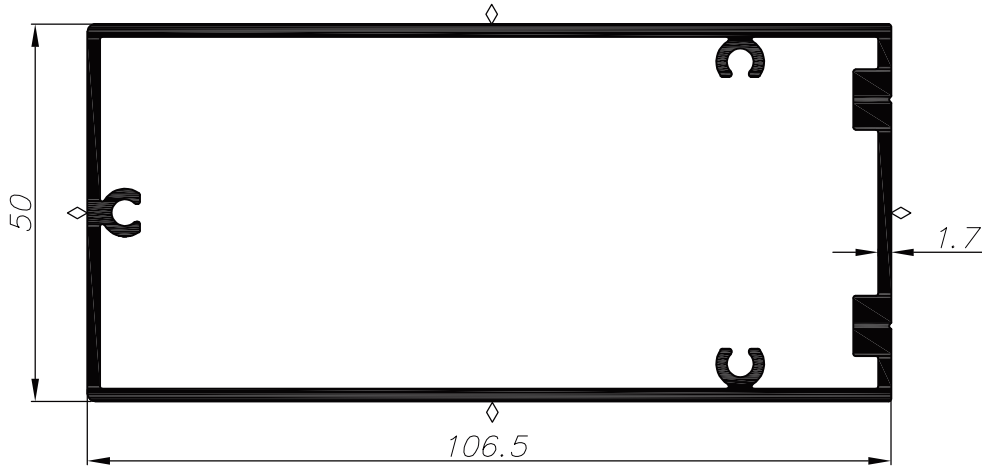


מלבן 187/80/3 מ"מ					041006
מסקל	היקף פנימי	היקף חיצוני	$I_{ycm^4}$	$I_{xcm^4}$	
3.861	60.8	53.3	636.3	173.7	

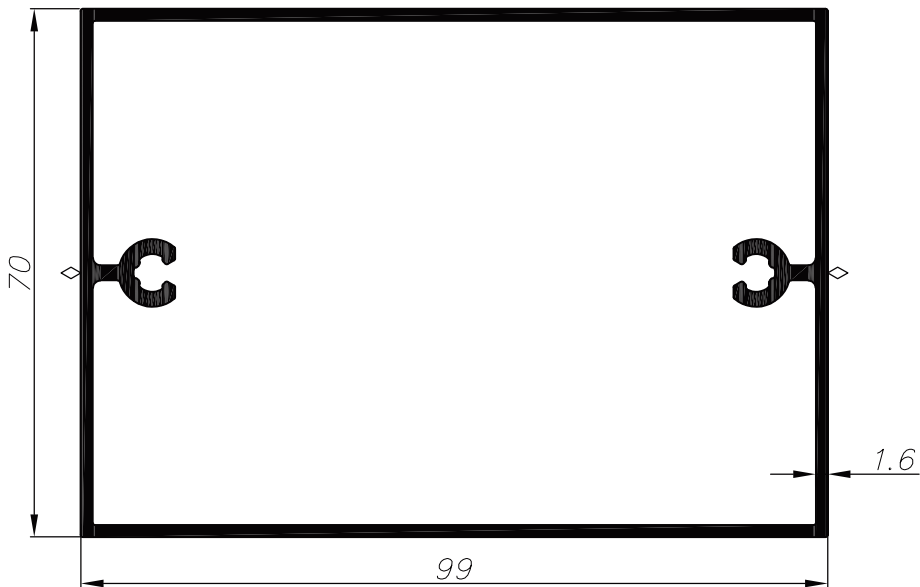


מלבן 137.4/80/3 מ"מ					040653
מסקל	היקף פנימי	היקף חיצוני	$I_{ycm^4}$	$I_{xcm^4}$	
3.241	51.2	43.1	42.1	20.7	

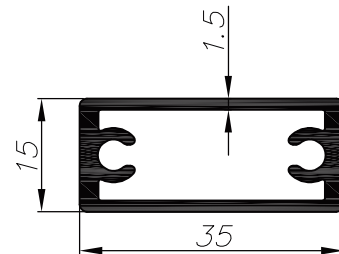
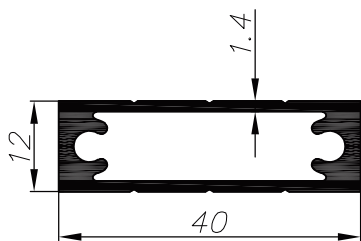
מקרא:  
 משטח שעלולים להופיע בו קווי תפר



מלבן 106.5/50/1.7 מ"מ					011439
מסקל	היקף פנימי	היקף חיצוני	$I_{yy} \text{cm}^4$	$I_{xx} \text{cm}^4$	
1.670	37.5	31.2	97.4	26.7	



מלבן 99/70/1.6 מ"מ					040867
מסקל	היקף פנימי	היקף חיצוני	$I_{yy} \text{cm}^4$	$I_{xx} \text{cm}^4$	
1.670	40.8	33.75	91.7	44.8	



מלבן 40/12/1.4 מ"מ					002293
מסקל	היקף פנימי	היקף חיצוני	$I_{yy} \text{cm}^4$	$I_{xx} \text{cm}^4$	
0.510	9.9	10.6	3.91	0.38	

מלבן 35/15/1.5 מ"מ					060794
מסקל	היקף פנימי	היקף חיצוני	$I_{yy} \text{cm}^4$	$I_{xx} \text{cm}^4$	
1.670	40.8	33.75	91.7	44.8	

**extal**

גרסה 2022  
 מס. עמוד S6-05-320  
 מס. קובץ 185S602

אינדקס 1-1







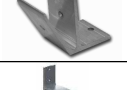

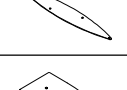
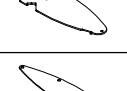
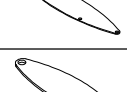
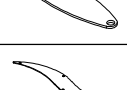
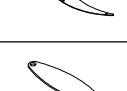
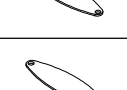

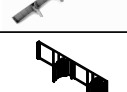


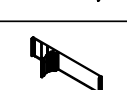


S6

מערכת הצללות  
ורפפות


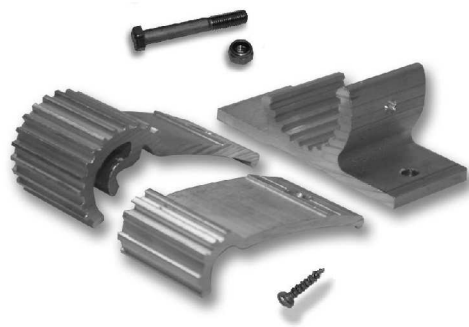

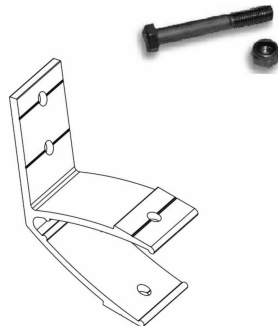



S 6



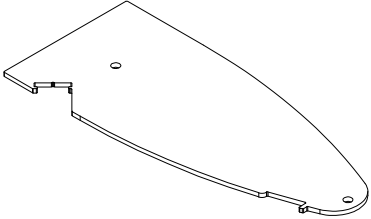
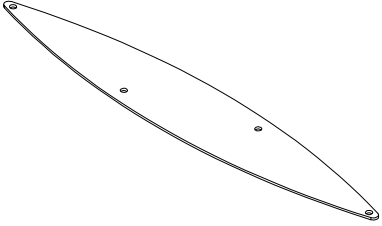
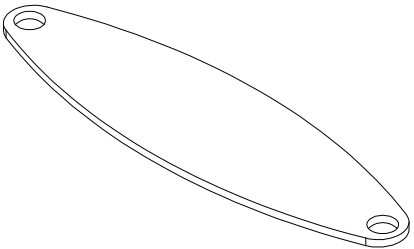
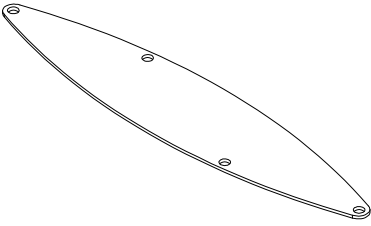
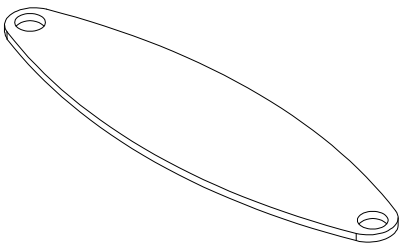
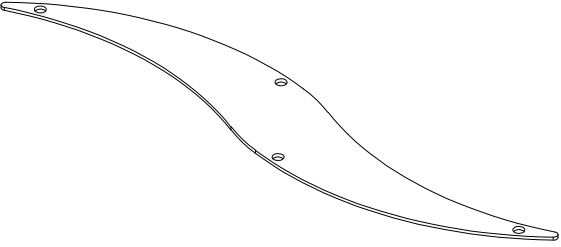

אביזרים

פרק 6


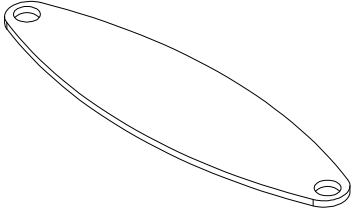
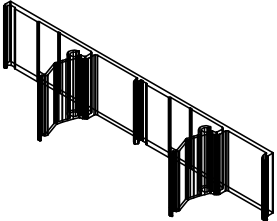
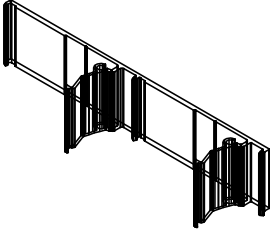
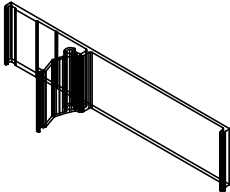
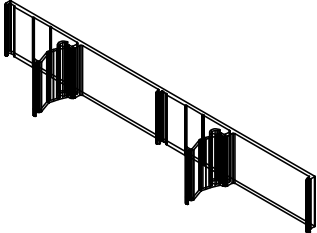

מק"ט	תאור	תמונה	חומר	יחידה	מס. עמוד בקטלוג	
<b>אביזרים להרכבת הצללות ורפפות</b>						
<b>203466</b>	מחזיק הצללה מתכוונן 40 מ"מ		אלומיניום	סט	S6-06-030	
<b>203467</b>	מחזיק הצללה מתכוונן 50 מ"מ		אלומיניום	סט	S6-06-030	
<b>203479</b>	מחזיק להצללה 90 מ"מ מק"ט 004577		אלומיניום	סט	S6-06-030	
<b>203480</b>	מחזיק להצללה 150 מ"מ מק"ט 061324		אלומיניום	סט	S6-06-030	
<b>213407</b>	מחזיק להצללה 180 מ"מ מק"ט 006129		אלומיניום	סט	S6-06-030	
<b>213408</b>	מחזיק להצללה 220 מ"מ מק"ט 006517		אלומיניום	סט	S6-06-030	
<b>203428</b>	מחזיק להצללה 300 מ"מ מק"ט 010547		אלומיניום	יח	S6-06-040	
<b>213406</b>	מחזיק להצללה 300 מ"מ		אלומיניום	סט	S6-06-040	
<b>203564</b>	מכסה צד לפרופיל 010547		אלומיניום	יח	S6-06-040	
<b>203565</b>	מכסה צד לפרופיל 010312		אלומיניום	יח	S6-06-040	
<b>203567</b>	מכסה צד לפרופיל 006517		אלומיניום	יח	S6-06-040	
<b>203570</b>	מכסה צד לפרופיל 004577		אלומיניום	יח	S6-06-040	
<b>203577</b>	מכסה צד לפרופיל 006397		אלומיניום	יח	S6-06-040	
<b>203579</b>	מכסה צד לפרופיל מק"ט 061324		אלומיניום	יח	S6-06-040	
<b>203580</b>	מכסה צד לפרופיל מק"ט 006129		אלומיניום	יח	S6-06-050	
<b>203558</b>	מתלה לרפפה		אלומיניום	יח	S6-06-050	
<b>203582</b>	מתלה (0) למלבן 011198		אלומיניום	יח'	S6-06-050	
<b>203583</b>	מתלה (-10) לשלב 011195		אלומיניום	יח'	S6-06-050	
<b>203584</b>	מתלה (+20) לשלב 011195		אלומיניום	יח'	S6-06-050	
<b>203585</b>	מתלה (+50) לשלב 011195		אלומיניום	יח'	S6-06-050	
		גרסה 2022 מס. עמוד S6-06-010 מס. קובץ 186S601		אינדקס אבזרים		S6

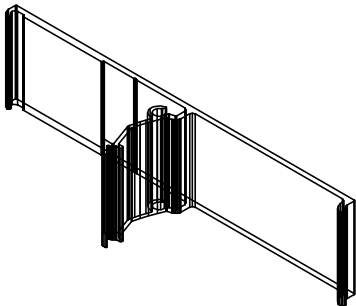
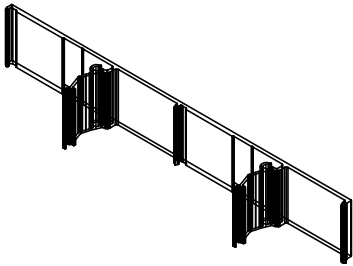
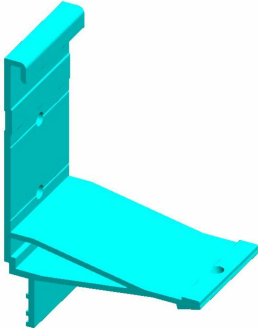
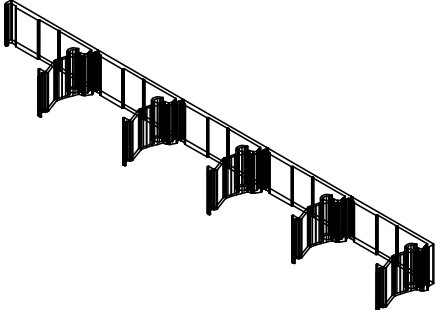


מק"ט	תאור	תמונה	חומר	יחידה	מס. עמוד בקטלוג
203586	מתלה (+30) למלבן 011198		אלומיניום	יח'	S6-06-060
203587	מתלה (+50) למלבן 011198		אלומיניום	יח'	S6-06-060
203558	מתלה (-10) לעלב 010166		אלומיניום	יח'	S6-06-060
203590	מתלה (-8) לעלב 011286		אלומיניום	יח	S6-06-060
203597	מתלה (-7) לעלב 011662		אלומיניום	יח	S6-06-060

<p>מחזיק הצללה מתכוונן 50 מ"מ</p>	<p><b>203467</b></p>	<p><b>203466</b></p>	<p>מחזיק הצללה מתכוונן 40 מ"מ</p>
			
<p>מחזיק להצללה 150 מ"מ מק"ט 061324</p>	<p><b>203480</b></p>	<p><b>203479</b></p>	<p>מחזיק להצללה 90 מ"מ מק"ט 004577</p>
			
<p>מחזיק להצללה 220 מ"מ מק"ט 006517</p>	<p><b>213408</b></p>	<p><b>213407</b></p>	<p>מחזיק להצללה 180 מ"מ מק"ט 006129</p>
			
	<p>גרסה 2022 מס. עמוד S6-06-030 מס. קובץ 186S601</p>	<p>אינדקס אבזרים</p>	<p>S6</p>

מחזיק להצללה 300מ"מ מק"ט 010547	<b>203428</b>	<b>213406</b>	מחזיק להצללה 300מ"מ
			
מכסה צד לפרופיל 010312	<b>203565</b>	<b>203564</b>	מכסה צד לפרופיל 010547
			
מכסה צד לפרופיל 004577	<b>203570</b>	<b>203567</b>	מכסה צד לפרופיל 006517
			
מכסה צד לפרופיל מק"ט 061324	<b>203579</b>	<b>203577</b>	מכסה צד לפרופיל 006397
			
	גרסה 2022 מס. עמוד S6-06-040 מס. קובץ 186S601	אינדקס אבזרים	S6



מתלה לרפפה	203558	203580	מכסה צד לפרופיל מק"ט 006129
			
מתלה (-10) לעלב 011195	203583	203582	מתלה (0) למלבן 011198
			
מתלה (+50) לעלב 011195	203585	203584	מתלה (+20) לעלב 011195
			
	<p>גרסה 2022 מס. עמוד S6-06-050 מס. קובץ 186S601</p>		אינדקס אבזרים
			S6

מתלה (+50) למלבן 011198	203587	203586	מתלה (+30) למלבן 011198
			
מתלה (-8) לשלב 011286	203590	203558	מתלה (-10) לשלב 010166
			
		203597	מתלה (-7) לשלב 011662
			
	<p>גרסה 2022 מס. עמוד S6-06-060 מס. קובץ 186S601</p>	אינדקס אבזרים	S6