

מערכת תריסים

S<sub>3</sub>

## פרק 2-אינדקס כרופילים

S3-02-010 .....אינדקס פרופילים

## פרק 3 - הוראות יצור

S3-03-010 .....ארגז תריס

S3-03-020 .....סוגי ארגזים

## פרק 4 - כרטי בנין

S3-04-010 .....פרט חיבור לקיר

## פרק 5 - כרופילים



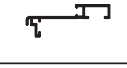
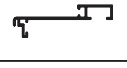
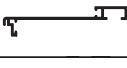
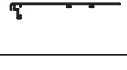





S3-05-010 .....רשימת פרופילים 1:1






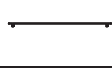
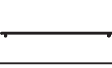
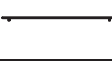
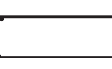
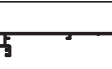





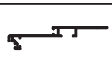
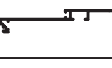


מערכת תריסים

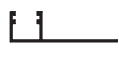


















S 3

אינדקס  
פרופילים



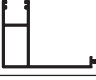









פרק 2

מס. פרופיל	צורה	תאור	משקל ק"ג/מ"א	היקף חיצוני ס"מ היקף פנימי, ס"מ	$I_{xx}, \text{cm}^4$ $I_{yy}, \text{cm}^4$	מס. עמוד בקטלוג פרופילים
ארגזי תריס בולטים						
005845		ארגז תריס בולט 31	0.624	$\frac{32.6}{--}$	$\frac{1.81}{13.13}$	S3-05-010
003884		ארגז תריס בולט 35	0.577	$\frac{30.3}{--}$	$\frac{1.52}{10.77}$	S3-05-010
007303		ארגז תריס בולט 50	0.632	$\frac{33.2}{--}$	$\frac{1.5}{18.0}$	S3-05-010
003570		ארגז תריס בולט 65	0.740	$\frac{35.6}{--}$	$\frac{1.6}{29.4}$	S3-05-010
003347		ארגז תריס בולט 100	0.897	$\frac{43.5}{--}$	$\frac{1.5}{96.25}$	S3-05-010
007122		ארגז תריס בולט 145	0.823	$\frac{39.0}{--}$	$\frac{0.6}{60.7}$	S3-05-020
098752		ארגז תריס משופע בולט 100	0.907	$\frac{45.1}{--}$	$\frac{2.6}{67.3}$	S3-05-020
005846		ארגז תריס בולט 70	0.767	$\frac{40.6}{--}$	$\frac{3.04}{39.8}$	S3-05-020
001458		ארגז תריס בולט 70	0.837	$\frac{41.3}{--}$	$\frac{4.75}{36.26}$	S3-05-030
ארגזי תריס חיצוני						
098635		ארגז תריס חיצוני	1.272	$\frac{59.5}{--}$	$\frac{--}{--}$	S3-05-030
	גרסה 2022 מס. עמוד S3-02-010 מס. קובץ 152S301		אינדקס פרופילים		S3	












מס. פרופיל	צורה	תאור	משקל ק"ג/מ"א	היקף חיצוני ס"מ היקף פנימי, ס"מ	$I_{xx}, \text{cm}^4$ $I_{yy}, \text{cm}^4$	מס. עמוד בקטלוג פרופילים
ארגזי תריס עם מכסה טריקה מפרופיל אלומיניום						
004979		ארגז שטוח לתריס	0.586	$\frac{26.0}{7.4}$	$\frac{3.4}{4.2}$	S3-05-030
007298		ארגז תריס מעוגל בולט 30	0.734	$\frac{37.0}{--}$	$\frac{4.2}{15.8}$	S3-05-040
007322		ארגז תריס מעוגל בולט 70	0.896	$\frac{45.1}{--}$	$\frac{4.14}{50.5}$	S3-05-040
010782		ארגז תריס מעוגל בולט 100	1.088	$\frac{55.2}{--}$	$\frac{4.30}{94.7}$	S3-05-040
007082		מכסה 152	0.890	$\frac{33.3}{--}$	$\frac{0.06}{70.30}$	S3-05-050
010446		מכסה 225	1.164	$\frac{48.0}{--}$	$\frac{194.4}{0.05}$	S3-05-050
010609		מכסה 245	1.455	$\frac{52.0}{--}$	$\frac{285.2}{0.06}$	S3-05-060
011043		מכסה 250	1.354	$\frac{53}{--}$	$\frac{407.8}{0.07}$	S3-05-060
011044		מכסה 280	1.659	$\frac{59.1}{--}$	$\frac{408}{0.07}$	S3-05-070
ארגזי תריס עם הלבשה נטרקת						
090603		ארגז תריס מכוונן	0.651	$\frac{33.5}{--}$	$\frac{0.7}{30.1}$	S3-05-080
010240		הלבשה לארגז תריס	0.267	$\frac{12.9}{--}$	$\frac{0.9}{0.09}$	S3-05-080
ארגזי תריס עם סרגל זיגוג						
010253		סרגל לארגז תריס	0.092	$\frac{4.5}{--}$	$\frac{0.1}{0.01}$	S3-05-090
010450		ארגז תריס בולט 30	0.647	$\frac{33.6}{--}$	$\frac{2.0}{11.6}$	S3-05-090
010606		ארגז תריס בולט 42	0.693	$\frac{36}{--}$	$\frac{2.1}{17.9}$	S3-05-090
010252		ארגז תריס בולט 65	0.790	$\frac{40.7}{--}$	$\frac{2.1}{35.4}$	S3-05-090
010461		ארגז תריס בולט 100	0.958	$\frac{47.7}{--}$	$\frac{2.1}{77.3}$	S3-05-090
010625		ארגז תריס בולט 65	0.969	$\frac{47.3}{--}$	$\frac{2.7}{66.9}$	S3-05-100
010626		ארגז תריס בולט 100	1.138	$\frac{54.3}{--}$	$\frac{2.8}{12.6}$	S3-05-100
		גרסה 2022 מס. עמוד S3-02-020 מס. קובץ 152S301		אינדקס פרופילים		S3





מס. פרופיל	צורה	תאור	משקל ק"ג/מ"א	היקף חיצוני ס"מ היקף פנימי, ס"מ	$I_{xx}, \text{cm}^4$ $I_{yy}, \text{cm}^4$	מס. עמוד בקטלוג פרופילים
מסילות תריס לשלב 55-65						
001503		מסילת תריס 93/26	0.591	$\frac{31.9}{--}$	$\frac{--}{--}$	S3-05-110
020293		מסילת תריס 100/35	0.635	$\frac{36.0}{--}$	$\frac{--}{--}$	S3-05-110
007123		מסילת תריס 93/32	0.621	$\frac{34.3}{--}$	$\frac{--}{--}$	S3-05-110
מסילות תריס 27-28						
005121		מסילת תריס 27/32	0.367	$\frac{21.2}{--}$	$\frac{--}{--}$	S3-05-120
001441		מסילת תריס 27.5/26	0.346	$\frac{19.2}{--}$	$\frac{--}{--}$	S3-05-120
003036		מסילת תריס 27.5/36	0.420	$\frac{23.2}{--}$	$\frac{--}{--}$	S3-05-120
098237		מסילת תריס 28/40	0.543	$\frac{23.6}{--}$	$\frac{--}{--}$	S3-05-120
001719		מסילת תריס 6 מברשות 28/52	0.680	$\frac{34.8}{--}$	$\frac{--}{--}$	S3-05-120
מסילות תריס 28-100						
006055		מסילת תריס 28/55	0.702	$\frac{24.4}{10.5}$	$\frac{--}{--}$	S3-05-120
002299		מסילת תריס 28/75	0.900	$\frac{31.6}{11.7}$	$\frac{--}{--}$	S3-05-130
004047		מסילת תריס 27.5/80	0.840	$\frac{29.1}{15.9}$	$\frac{--}{--}$	S3-05-130
004822		מסילת תריס 27.5/80	0.850	$\frac{30.9}{14.4}$	$\frac{--}{--}$	S3-05-130
002906		מסילת תריס 28/87	1.000	$\frac{36.4}{11.4}$	$\frac{--}{--}$	S3-05-130
060665		מסילת תריס 100/53	0.904	$\frac{37.1}{11.0}$	$\frac{--}{--}$	S3-05-140
004578		מסילת תריס 75/75	1.010	$\frac{39.8}{12.4}$	$\frac{--}{--}$	S3-05-140
004213		מסילת תריס 100/75	1.185	$\frac{44.7}{12.3}$	$\frac{--}{--}$	S3-05-150
004579		מסילת תריס 110/75	1.190	$\frac{46.8}{12.4}$	$\frac{--}{--}$	S3-05-150
004582		מסילת תריס 135/75	1.300	$\frac{51.8}{12.4}$	$\frac{--}{--}$	S3-05-160
		גרסה 2022 מס. עמוד S3-02-030 מס. קובץ 152S302	אינדקס פרופילים			S3



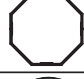



מס. פרופיל	צורה	תאור	משקל ק"ג/מ"א	היקף חיצוני ס"מ היקף פנימי, ס"מ	$\frac{I_{xx}, \text{cm}^4}{I_{yy}, \text{cm}^4}$	מס. עמוד בקטלוג פרופילים
004833		מסילת תריס 100/75.4	1.228	$\frac{43.0}{14.5}$	$\frac{--}{--}$	S3-05-160
061382		מסילת תריס 80/82	1.054	$\frac{39.8}{15.8}$	$\frac{--}{--}$	S3-05-170
010783		מסילת תריס 100/87	1.429	$\frac{48.5}{18.3}$	$\frac{--}{--}$	S3-05-170
060976		מסילת תריס 120/90	1.429	$\frac{48.5}{18.3}$	$\frac{--}{--}$	S3-05-180
010958		מסילת תריס 160/90	1.539	$\frac{58.8}{16.3}$	$\frac{--}{--}$	S3-05-180
006053		מסילת תריס 65/75	1.056	$\frac{38.0}{14.5}$	$\frac{--}{--}$	S3-05-190
004987		מסילת תריס 86.7/85.2	1.315	$\frac{45.9}{15.1}$	$\frac{--}{--}$	S3-05-190
006384		מסילת תריס 100/75	1.195	$\frac{44.7}{14.5}$	$\frac{--}{--}$	S3-05-200
002962		מסילת תריס 100.5/75	1.283	$\frac{48.5}{12.3}$	$\frac{--}{--}$	S3-05-200
004269		מסילת תריס ברצף 26.8/110	1.125	$\frac{44.8}{14.1}$	$\frac{--}{--}$	S3-05-210
060699		מסילת תריס 63.1/70	0.748	$\frac{33.5}{8.2}$	$\frac{--}{--}$	S3-05-210
		גרסה 2022 מס. עמוד S3-02-040 מס. קובץ 152S302		אינדקס פרופילים		S3

מס. פרופיל	צורה	תאור	משקל ק"ג/מ"א	היקף חיצוני ס"מ היקף פנימי, ס"מ	$\frac{I_{xx}, \text{cm}^4}{I_{yy}, \text{cm}^4}$	מס. עמוד בקטלוג פרופילים
060925		מסילת תריס 85.5/75	1.020	$\frac{41.8}{9.4}$	$\frac{--}{--}$	S3-05-220
002991		מסילת תריס 61.5/72	0.831	$\frac{34.1}{9.7}$	$\frac{--}{--}$	S3-05-220
061291		מסילת תריס 70/99	1.007	$\frac{43.3}{13.4}$	$\frac{--}{--}$	S3-05-230
004899		מסילת תריס 75/61	1.066	$\frac{38.3}{14.6}$	$\frac{--}{--}$	S3-05-230
011191		מסילת תריס 87/54	1.107	$\frac{48.2}{13.3}$	$\frac{--}{--}$	S3-05-240
011016		מסילת תריס 87/83	1.186	$\frac{48.2}{13.4}$	$\frac{--}{--}$	S3-05-240
011017		מסילת תריס 87/98	1.247	$\frac{51.2}{13.4}$	$\frac{--}{--}$	S3-05-250
061303		מסילת תריס 49.2/90	0.952	$\frac{38.7}{14.4}$	$\frac{--}{--}$	S3-05-250
061025		מסילת תריס 78/82	0.998	$\frac{42.2}{13.4}$	$\frac{--}{--}$	S3-05-260
061072		מסילת תריס 78/97	1.105	$\frac{46.3}{15.5}$	$\frac{--}{--}$	S3-05-260
061456		מסילת תריס 38/90	1.147	$\frac{33.4}{26.9}$	$\frac{--}{--}$	S3-05-260
	גרסה 2022 מס. עמוד S3-02-050 מס. קובץ 152S302		אינדקס פרופילים		S3	



מס. פרופיל	צורה	תאור	משקל ק"ג/מ"א	היקף חיצוני ס"מ היקף פנימי, ס"מ	$\frac{I_{xx}, \text{cm}^4}{I_{yy}, \text{cm}^4}$	מס. עמוד בקטלוג פרופילים
מסילות תריס לשלב מיני - מידי						
077562		מסילת תריס 24/27	0.365	$\frac{18.5}{---$	$\frac{---}{---$	S3-05-270
001657		מסילת תריס 24.5/30	0.340	$\frac{18.9}{---$	$\frac{---}{---$	S3-05-270
מסילות תריס נסתרות						
010279		מסילת תריס 22/53	0.516	$\frac{25.7}{8.7}$	$\frac{---}{---$	S3-05-270
004713		מסילת תריס 28/62.7	0.810	$\frac{25.9}{13.6}$	$\frac{---}{---$	S3-05-270
006342		מסילת תריס 23/64	0.648	$\frac{25.9}{10.9}$	$\frac{---}{---$	S3-05-280
002349		מסילת תריס ברצף 24.8/94	0.930	$\frac{38.1}{14.9}$	$\frac{---}{---$	S3-05-280
מסילות תריס נסתרות						
060807		מסילת תריס 80/70	0.954	$\frac{36.5}{13.8}$	$\frac{---}{---$	S3-05-290
060577		מסילת תריס 145/56	1.393	$\frac{48.5}{12.7}$	$\frac{---}{---$	S3-05-290
מסילות תריס נסתרות						
010567		מסילת תריס נסתרת	0.388	$\frac{22.2}{---$	$\frac{---}{---$	S3-05-300
006510		מסילת תריס נסתרת	1.215	$\frac{44.1}{15.6}$	$\frac{---}{---$	S3-05-300
מסילות תריס נסתרות						
	גרסה 2022 מס. עמוד S3-02-060 מס. קובץ 152S302		אינדקס פרופילים		S3	

מס. פרופיל	צורה	תאור	משקל ק"ג/מ"א	היקף חיצוני ס"מ היקף פנימי, ס"מ	$I_{xx}, \text{cm}^4$ $I_{yy}, \text{cm}^4$	מס. עמוד בקטלוג פרופילים
<b>שלבי תריס</b>						
004876		שלב סופי לשלבי מיני ומידי	0.437	$\frac{16.5}{7.5}$	$\frac{0.15}{3.6}$	S3-05-310
010553		שלב 60	0.435	$\frac{20.5}{13.2}$	$\frac{0.26}{6.87}$	S3-05-310
060975		שלב סופי לשלב 60	0.467	$\frac{23.6}{9.5}$	$\frac{0.35}{7.24}$	S3-05-310
	גרסה 2022 מס. עמוד S3-02-070 מס. קובץ 152S303		אינדקס פרופילים		S3	

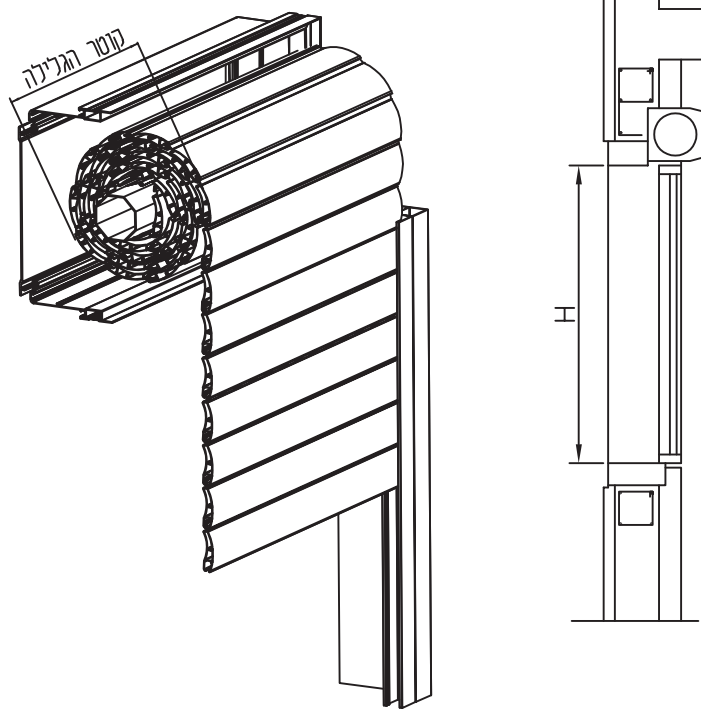
מס. פרופיל	צורה	תאור	משקל ק"ג/מ"א	היקף חיצוני ס"מ היקף פנימי ס"מ	$I_{xx}, \text{cm}^4$ $I_{yy}, \text{cm}^4$	מס. עמוד בקטלוג פרופילים
<b>וואלים</b>						
004712		וואל קוטר 76 מ"מ	1.330	$\frac{24.8}{27.1}$	$\frac{32.8}{33.2}$	S3-05-320
006351		וואל קוטר 92 מ"מ	2.264	$\frac{28.9}{30.0}$	$\frac{84.8}{78.7}$	S3-05-320
006349		וואל קוטר 59.7 מ"מ	0.627	$\frac{19.7}{18.9}$	$\frac{10.5}{10.5}$	S3-05-330
004711		וואל קוטר 64.6 מ"מ	0.870	$\frac{20.3}{22.5}$	$\frac{16.1}{15.5}$	S3-05-330
006810		וואל קוטר 130 מ"מ	3.893	$\frac{49.8}{48.2}$	$\frac{265.1}{265.1}$	S3-05-340
<div style="display: flex; justify-content: space-between; align-items: center;"> <div data-bbox="188 2063 363 2130">  </div> <div data-bbox="571 2040 826 2141"> <p>גרסה 2020 מס. עמוד S3-02-080 מס. קובץ 152S303</p> </div> <div data-bbox="943 2074 1198 2107"> <p>אינדקס פרופילים</p> </div> <div data-bbox="1361 2074 1417 2107"> <p>S3</p> </div> </div>						

מערכת תריסים

S 3

הוראות יצור

פרק 3

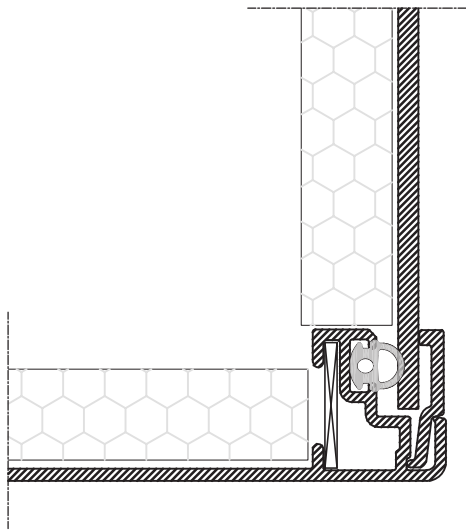


### נתוני השלבים

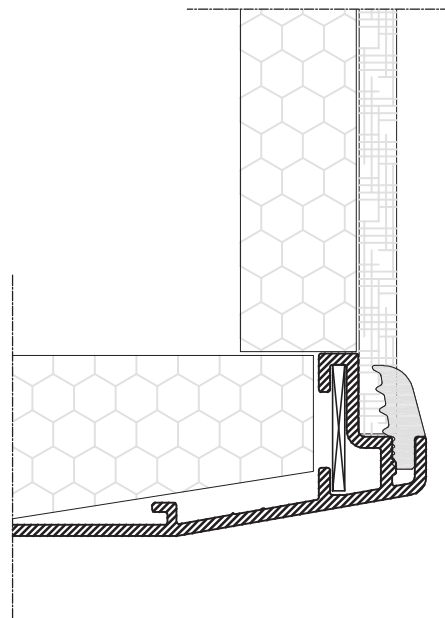
פתח אור מומלץ	מספר שלבים ב 1 מטר גובה	משקל 1 מ"ר (ק"ג/מ"ר)	עובי שלב (מ"מ)	משקל למטר אורך (ק"ג/מטר)	נתונים
					סוג שלב
5x3 מטר	17	7.5	14	0.443	שלב 60 061305

### טבלת קוטרי הגלילה - D

קוטר ואל	קוטר ואל	קוטר ואל
שלב 60 061305	שלב 60 061305	סוג שלב פתח אור H
150	150	1000
160	165	1200
185	180	1400
185	180	1600
190	200	1800
205	205	2000
215	215	2200
225	220	2400
230	225	2500
235	235	2800
250	240	3000

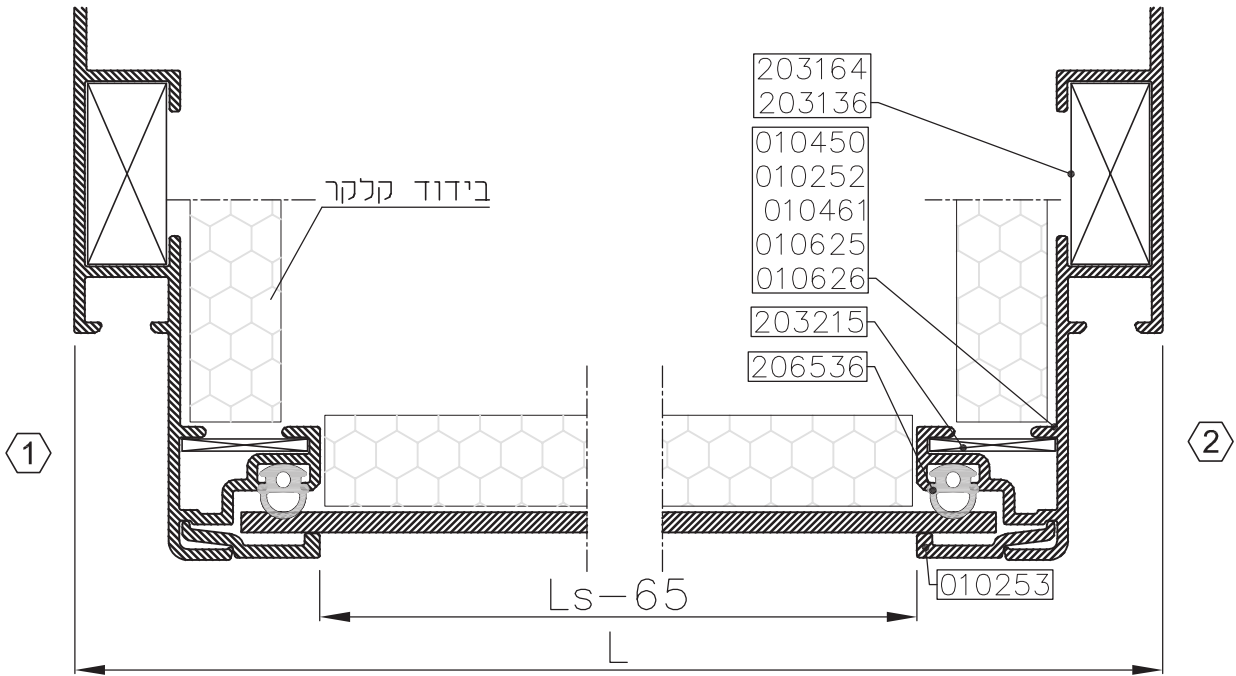
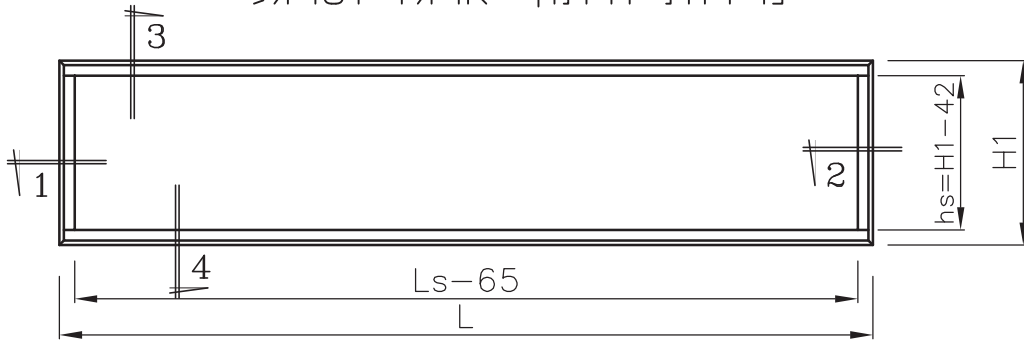


ארגז עם זיגוג על ידי קליפס  
פתרון ידידותי, גומי זיגוג נסתר  
לעין, אטום, ניתן לפירוק בקלות.  
מומלץ להרכבה ברבי קומות.

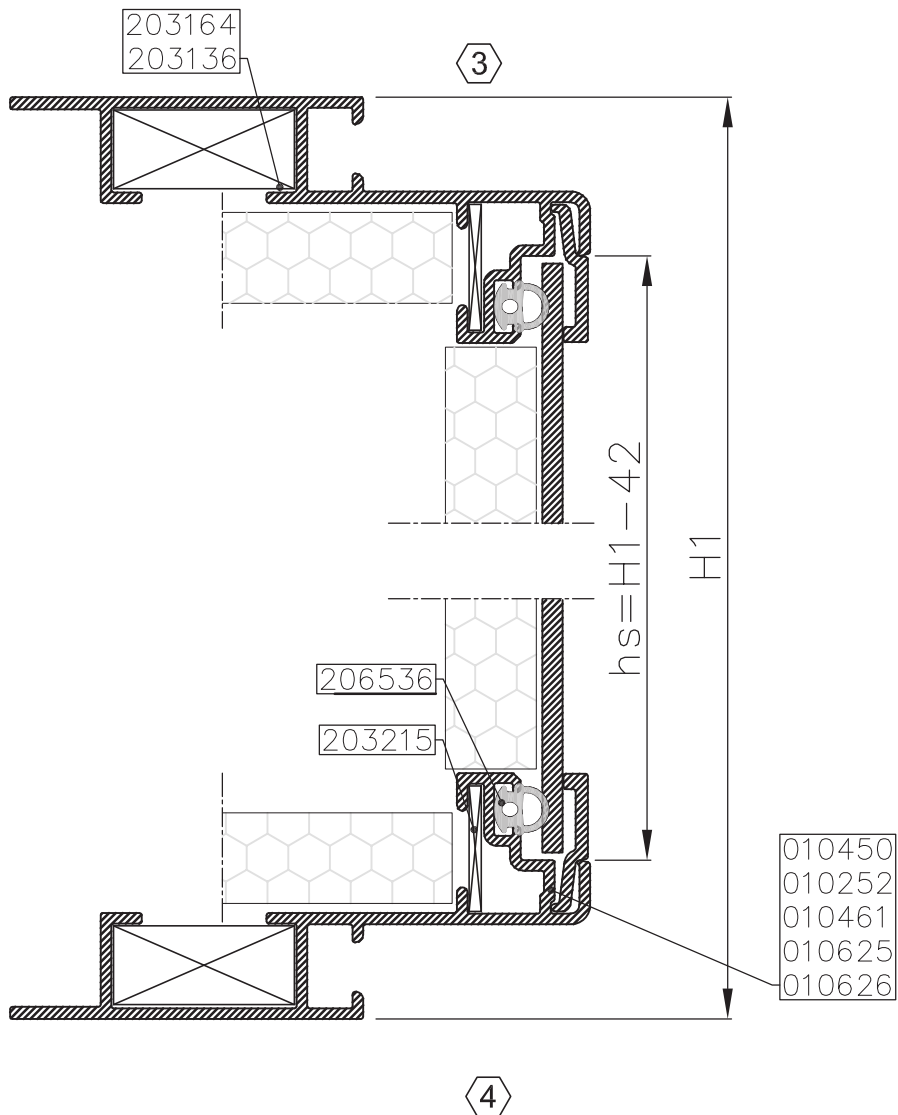
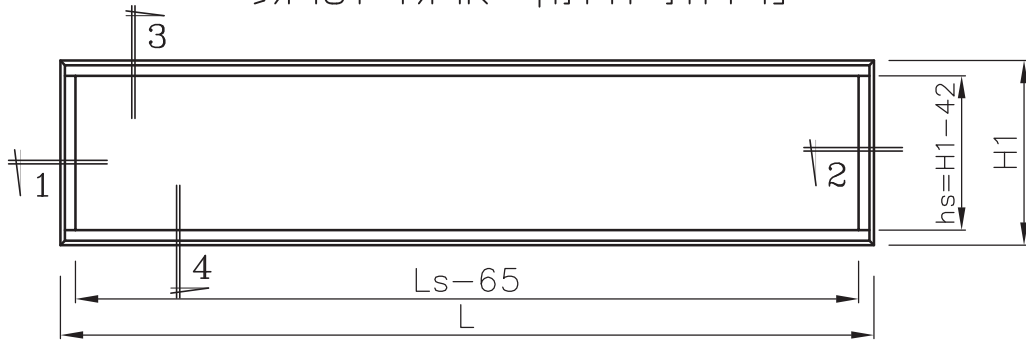


ארגז עם מכסה מזונית – אמין  
ובדוק, גומי נראה לעין, ניתן לקבל  
ארגז עם צלעות משופעות

מידות חיתוך ארגז וסרגל



מידות חיתוך ארגז וסרגל





מערכת תריסים

S 3

פרטי בניין

פרק 4

# ארגז עם זיגוג על ידי סרגל

ארגז

- 010565
- 010625
- 010450
- 010252
- 010461
- 010626

1

סרגל  
010253

בידוד

- 203215
- 206534

- 203164
- 203136

2

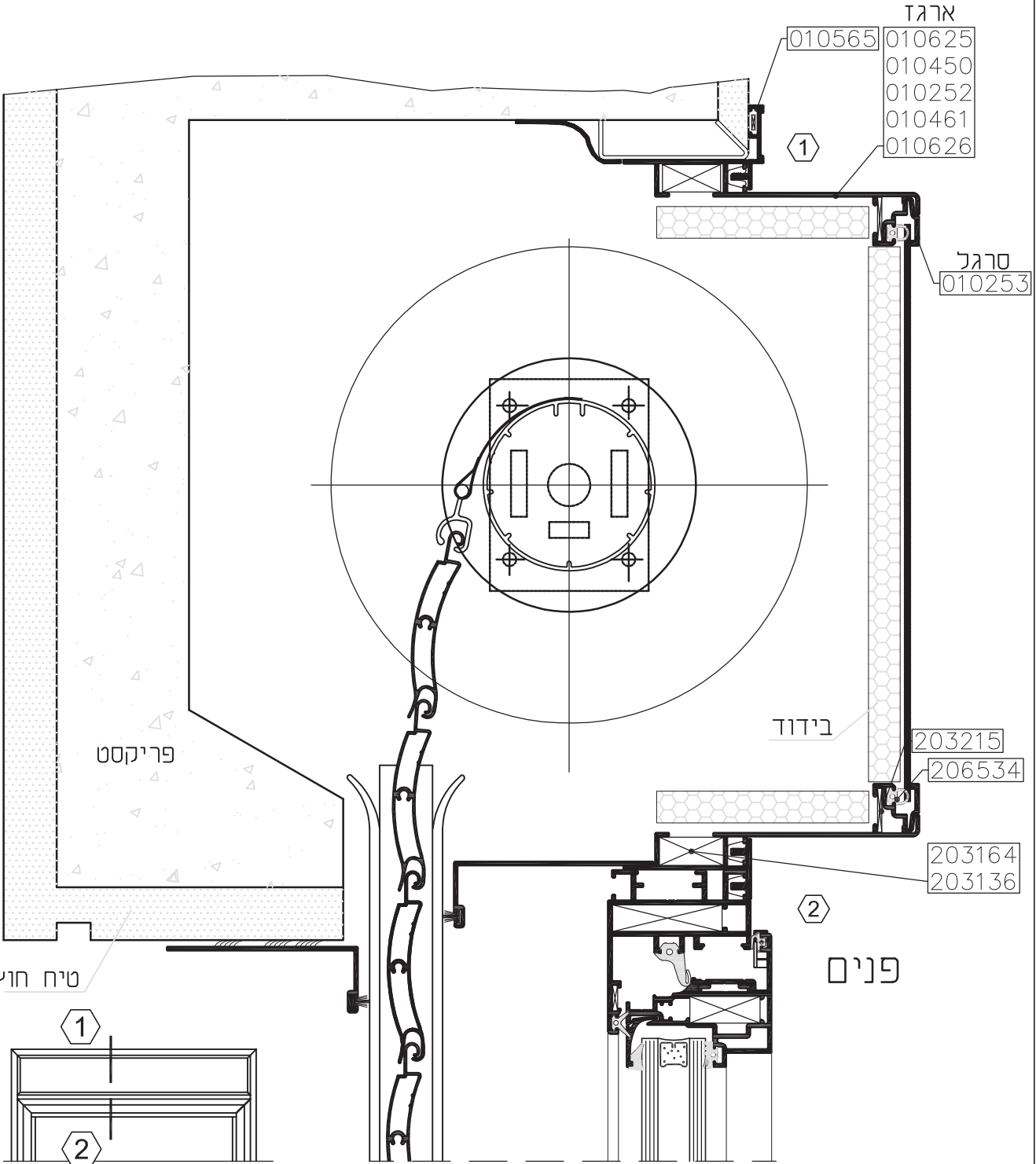
פנים

פריקסט

טיח חוג

1

2



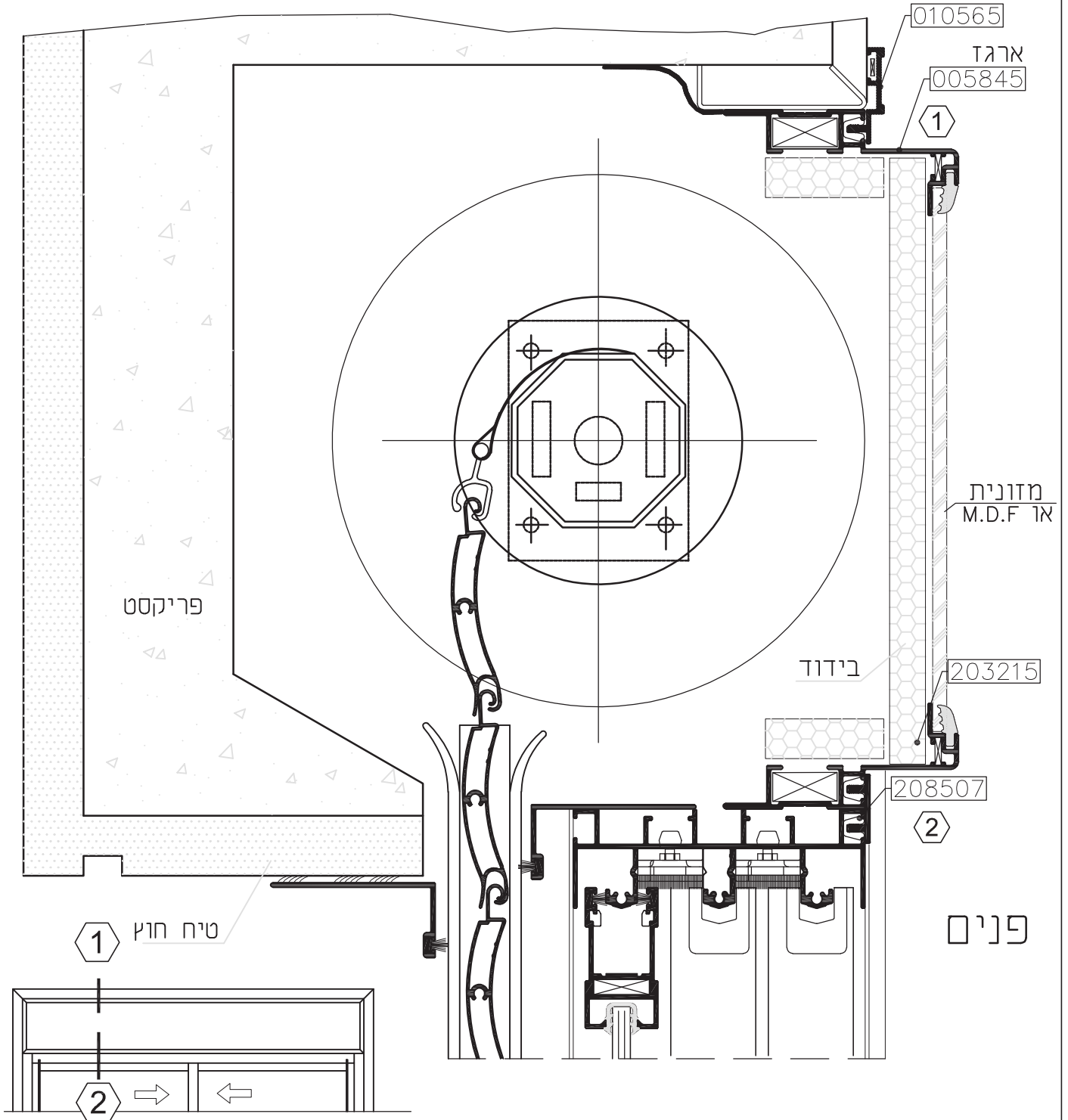
**extal**

גרסה 2022  
מס. עמוד S3-04-010  
מס. קובץ 154S301

פרט חיבור לקיר

S3

ארגז עם מכסה מזונית או M.D.F



מערכת תריסים

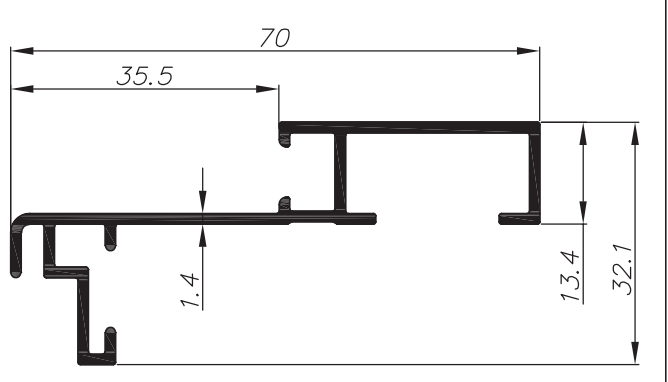
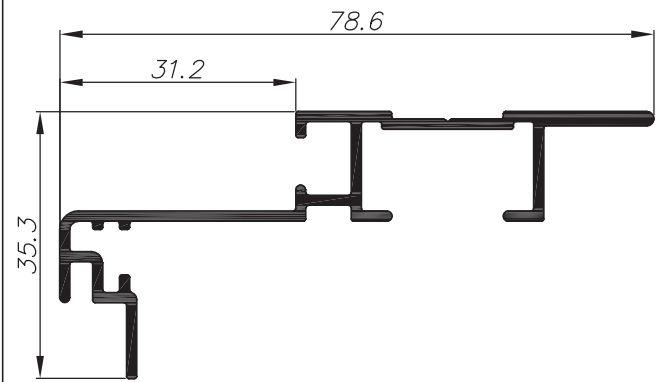
S 3

פרופילים

פרק 5

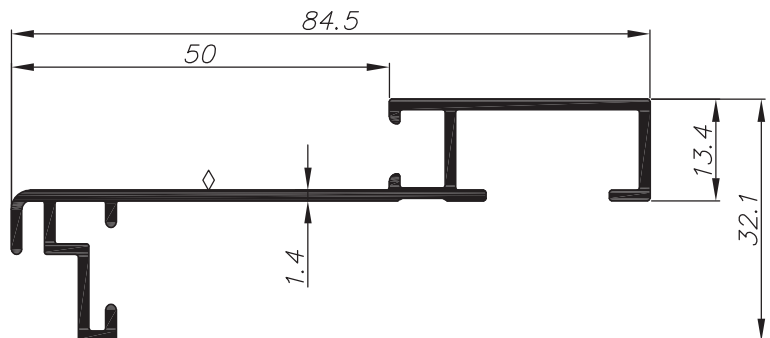
**מקרא:**

משטח שעלולים להופיע בו קווי תפר

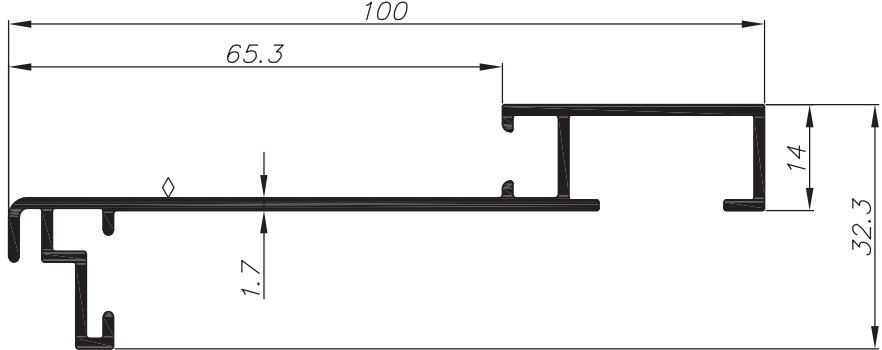


0.624	משקל ק"ג/מ"א	<b>ארגז תריס בולט 31</b>	
1.81	cm <sup>4</sup> Ixx	32.6	היקף חיצוני ס"מ
13.13	cm <sup>4</sup> Iyy	----	היקף פנימי ס"מ
<b>005845</b>			

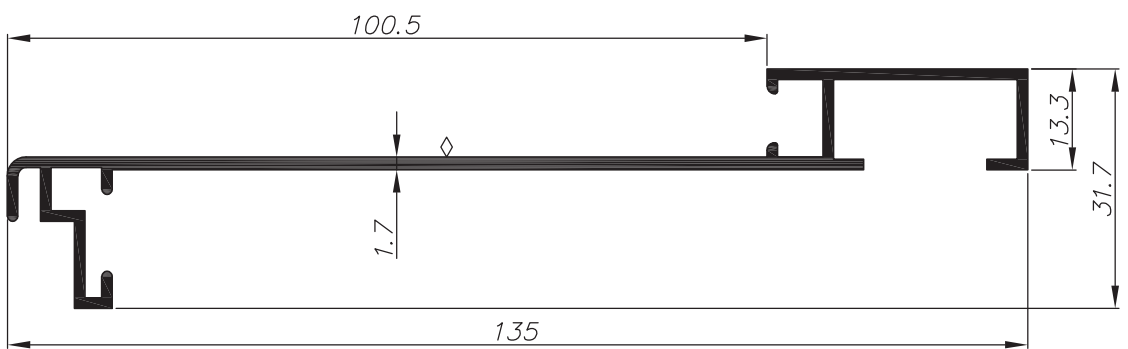
0.577	משקל ק"ג/מ"א	<b>ארגז תריס בולט 35</b>	
1.52	cm <sup>4</sup> Ixx	30.30	היקף חיצוני ס"מ
10.77	cm <sup>4</sup> Iyy	----	היקף פנימי ס"מ
<b>003884</b>			



0.632	משקל ק"ג/מ"א	<b>ארגז תריס בולט 50</b>	
1.50	cm <sup>4</sup> Ixx	33.20	היקף חיצוני ס"מ
18.00	cm <sup>4</sup> Iyy	----	היקף פנימי ס"מ
<b>007303</b>			



0.740	משקל ק"ג/מ"א	<b>ארגז תריס בולט 65</b>	
1.60	cm <sup>4</sup> Ixx	35.60	היקף חיצוני ס"מ
29.40	cm <sup>4</sup> Iyy	----	היקף פנימי ס"מ
<b>003570</b>			



0.897	משקל ק"ג/מ"א	<b>ארגז תריס בולט 100</b>	
1.5	cm <sup>4</sup> Ixx	43.50	היקף חיצוני ס"מ
96.25	cm <sup>4</sup> Iyy	----	היקף פנימי ס"מ
<b>003347</b>			



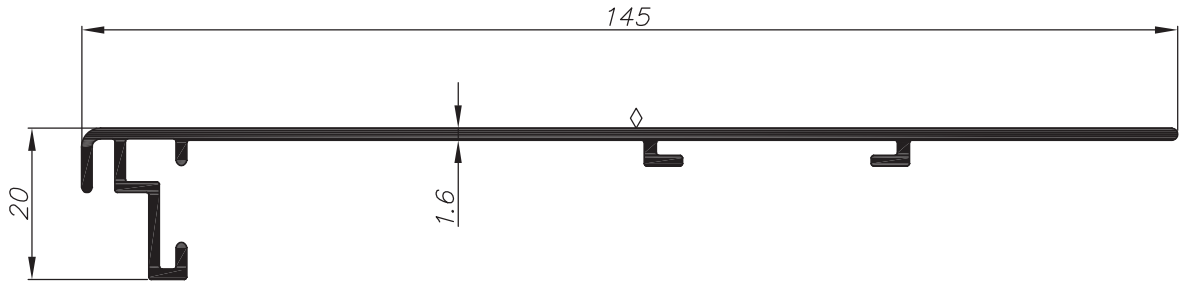
גרסה 2022  
מס. עמוד S3-05-010  
מס. קובץ 1553S301

אינדקס פרופילים 1:1

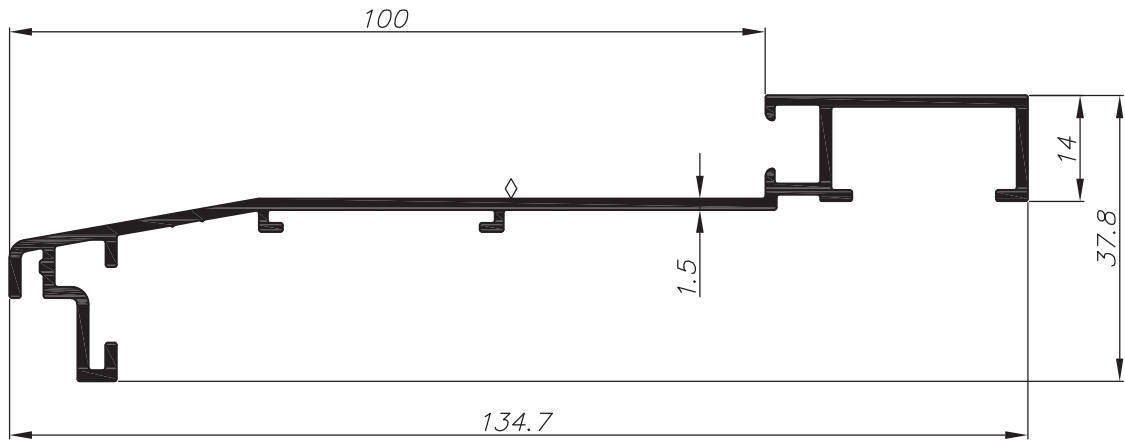
S3

מקרא:

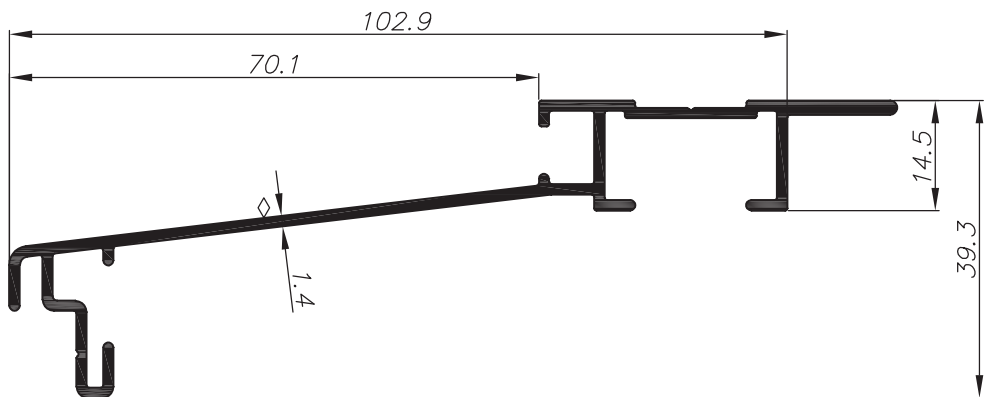
משטח שעלולים להופיע בו קווי תפר



0.823	ממשקל ק"ג/מ"א	ארגז תריס בולט 145		
0.60	cm <sup>4</sup> Ixx	39.00	היקף חיצוני ס"מ	007122
60.7	cm <sup>4</sup> Iyy	----	היקף פנימי ס"מ	



0.907	ממשקל ק"ג/מ"א	ארגז תריס בולט 100		
2.60	cm <sup>4</sup> Ixx	45.10	היקף חיצוני ס"מ	098752
67.30	cm <sup>4</sup> Iyy	----	היקף פנימי ס"מ	



0.767	ממשקל ק"ג/מ"א	ארגז תריס בולט 70		
3.04	cm <sup>4</sup> Ixx	40.6	היקף חיצוני ס"מ	005846
39.8	cm <sup>4</sup> Iyy	----	היקף פנימי ס"מ	

extal

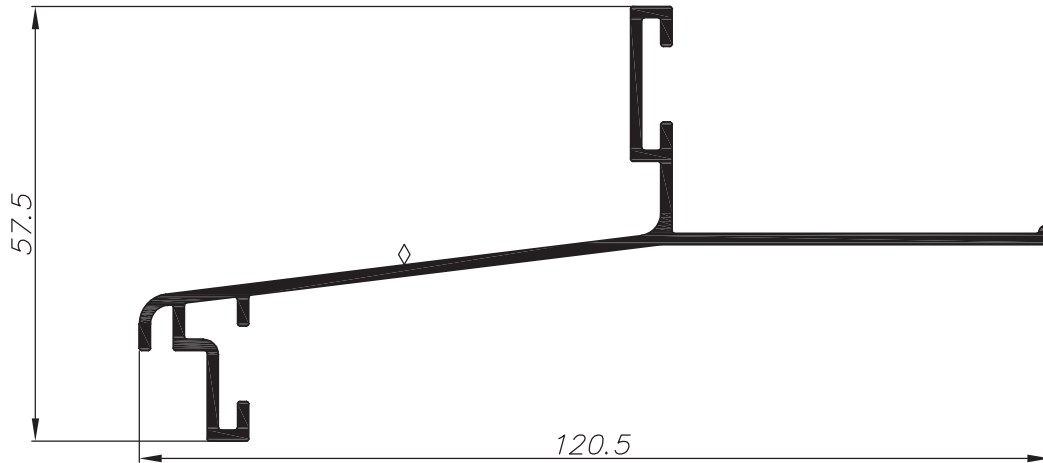
גרסה 2022  
מס. עמוד S3-05-020  
מס. קובץ 155S301

אינדקס פרופילים 1:1

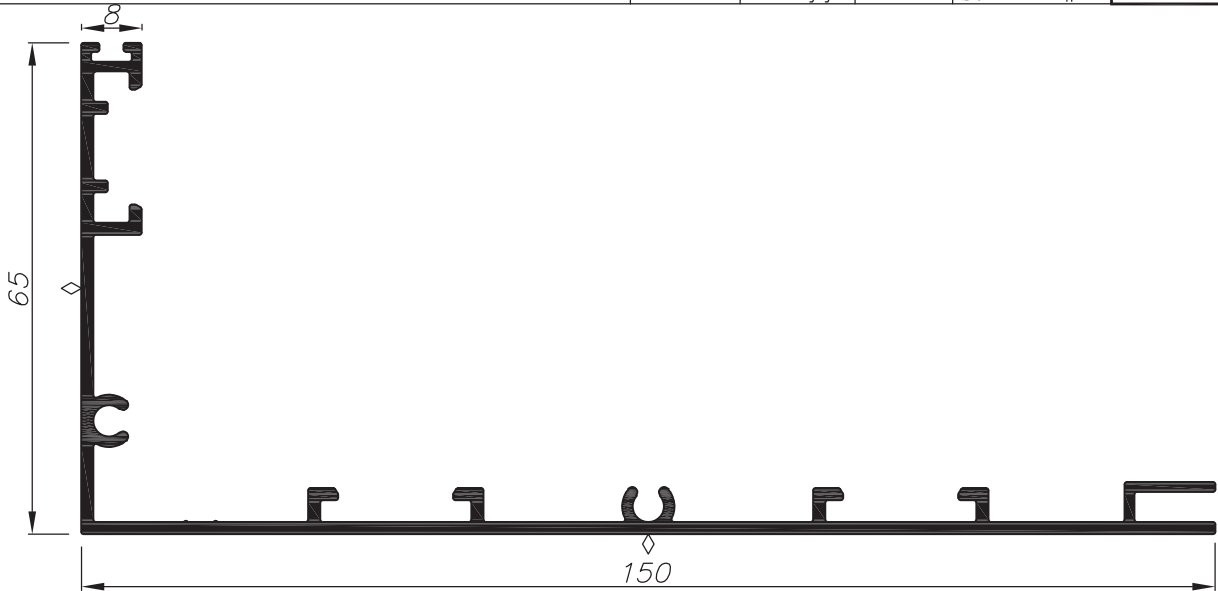
S3

מקרא:

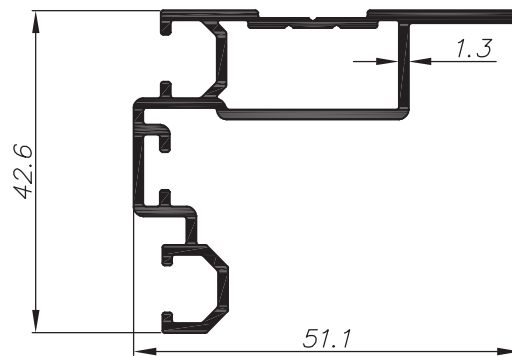
◇ משטח שעלולים להופיע בו קווי תפר



0.837	מסגרת לארגז תריס חיצוני	ממשקל ק"ג/מ"א		
4.75	היקף חיצוני ס"מ	cm <sup>2</sup> Ixx	41.3	
36.26	היקף פנימי ס"מ	cm <sup>2</sup> Iyy	---	<b>001458</b>



1.272	מסגרת לארגז תריס חיצוני	ממשקל ק"ג/מ"א		
---	היקף חיצוני ס"מ	cm <sup>2</sup> Ixx	59.5	
---	היקף פנימי ס"מ	cm <sup>2</sup> Iyy	---	<b>098635</b>



0.586	ארגז שמוח לתריס	ממשקל ק"ג/מ"א		
3.40	היקף חיצוני ס"מ	cm <sup>2</sup> Ixx	26.00	
4.20	היקף פנימי ס"מ	cm <sup>2</sup> Iyy	7.40	<b>004979</b>

**extal**

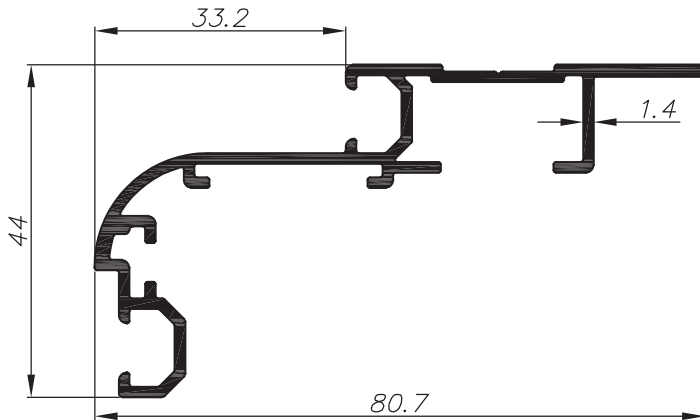
גרסה 2022  
מס. עמוד S3-05-030  
מס. קובץ 155S301

אינדקס פרופילים 1:1

S3

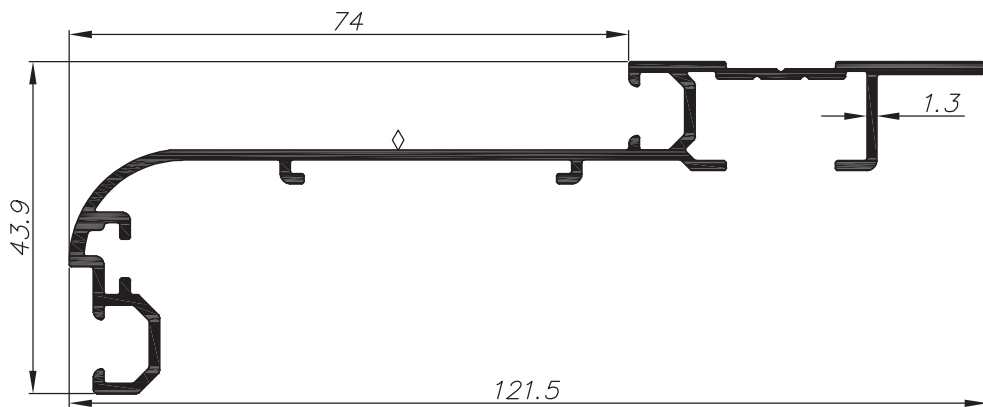
מקרא:

משטח שעלולים להופיע בו קווי תפר



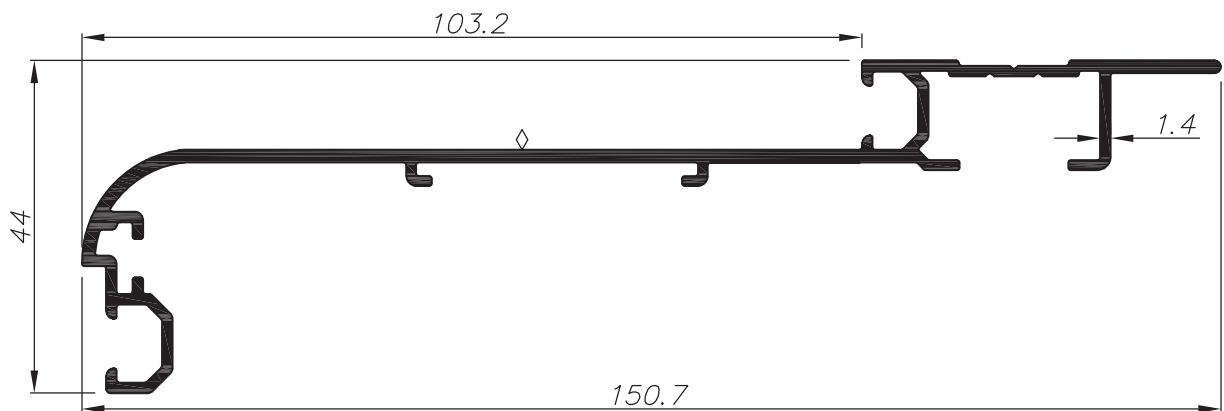
0.734	משקל ק"ג/מ"א	ארגז תריס מעוגל בולט 30	
4.20	cm <sup>4</sup> Ixx	37.00	היקף חיצוני ס"מ
15.80	cm <sup>4</sup> Iyy	----	היקף פנימי ס"מ

007298



0.890	משקל ק"ג/מ"א	ארגז תריס מעוגל בולט 70	
4.14	cm <sup>4</sup> Ixx	45.10	היקף חיצוני ס"מ
50.50	cm <sup>4</sup> Iyy	----	היקף פנימי ס"מ

007322



1.088	משקל ק"ג/מ"א	ארגז תריס מעוגל בולט 100	
4.3	cm <sup>4</sup> Ixx	55.2	היקף חיצוני ס"מ
94.7	cm <sup>4</sup> Iyy	----	היקף פנימי ס"מ

010782

extal

גרסה 2022  
מס. עמוד S3-05-040  
מס. קובץ 155S301

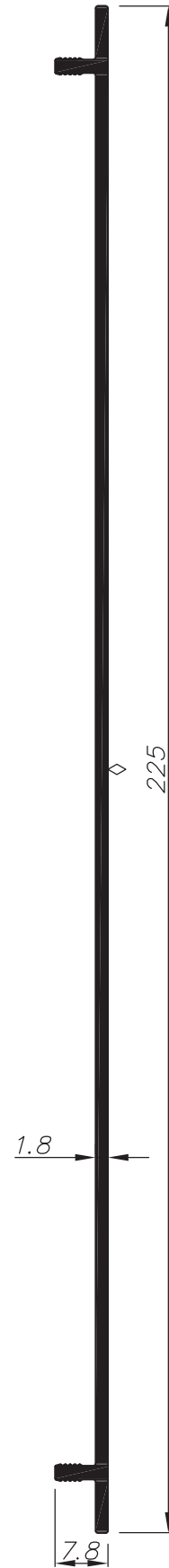
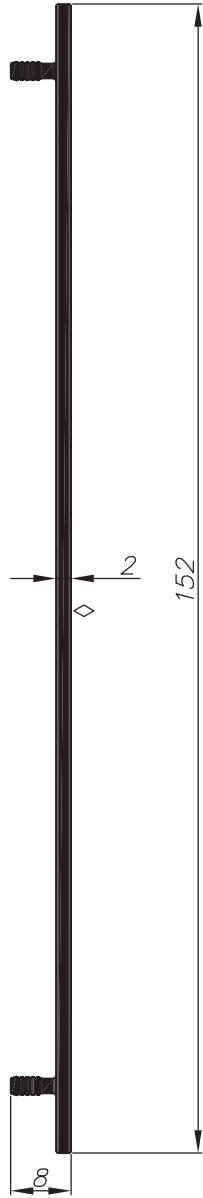
אינדקס פרופילים 1:1

S3



מקרא:

משטח שעלולים להופיע בו קווי תפר



0.89	משקל קג/מ"א	מכסה 152			1.164	משקל קג/מ"א	מכסה 225		
0.06	cm <sup>4</sup> Ixx	33.3	היקף חיצוני ס"מ	007082	194.4	cm <sup>4</sup> Ixx	48.0	היקף חיצוני ס"מ	010446
70.30	cm <sup>4</sup> Iyy	---	היקף פנימי ס"מ		0.05	cm <sup>4</sup> Iyy	--	היקף פנימי ס"מ	

**extal**

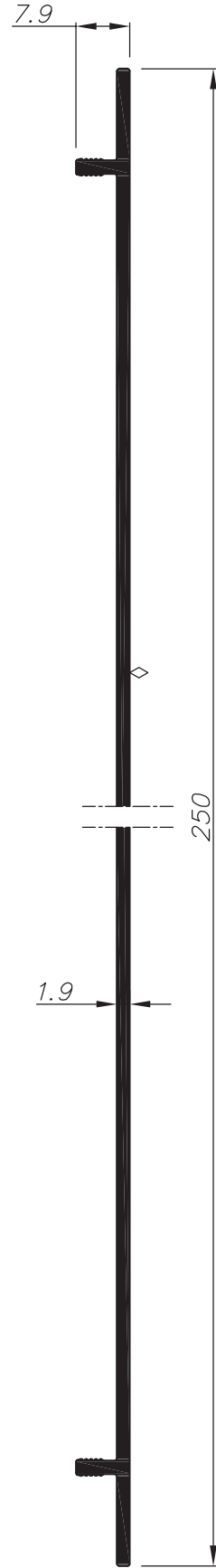
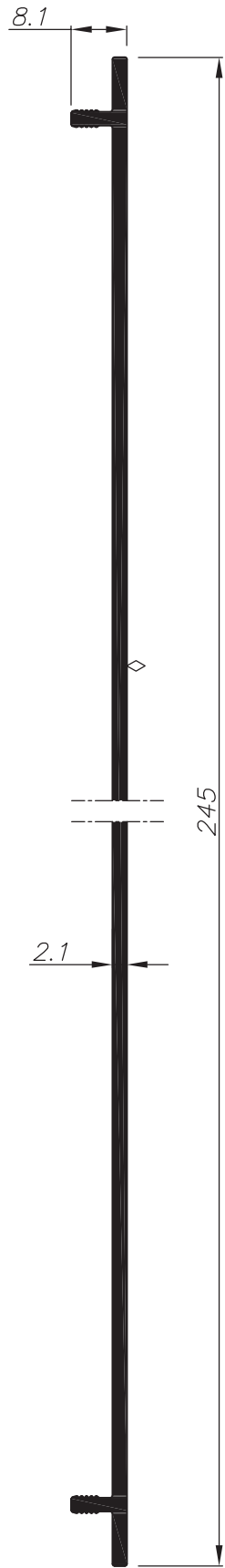
גרסה 2022  
 מס. עמוד S3-05-050  
 מס. קובץ 155S302

אינדקס פרופילים 1:1

S3

מקרא:

משטח שעלולים להופיע בו קווי תפר

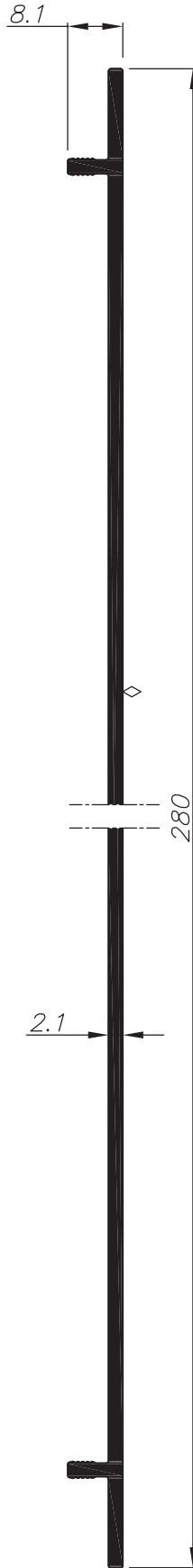


מכסה 245				מכסה 250			
1.455	משקל קג/מ"א	285.2	cm <sup>4</sup> I <sub>xx</sub>	1.354	משקל קג/מ"א	407.8	cm <sup>4</sup> I <sub>xx</sub>
0.06	cm <sup>4</sup> I <sub>yy</sub>	52.0	היקף חיצוני ס"מ	0.07	cm <sup>4</sup> I <sub>yy</sub>	53.0	היקף חיצוני ס"מ
		---	היקף פנימי ס"מ			---	היקף פנימי ס"מ
<b>010609</b>				<b>011043</b>			

	2022 גרסה S3-05-060 מס. עמוד 155S302 מס. קובץ	אינדקס פרופילים 1:1	S3

מקרא:

משטח שעלולים להופיע בו קווי תפר



1.659	משקל קג/מ"א	מכסה 280	
408	cm <sup>4</sup> Ixx	59.1	היקף חיצוני ס"מ
0.07	cm <sup>4</sup> Iyy	----	היקף פנימי ס"מ
			<b>011044</b>

**extal**

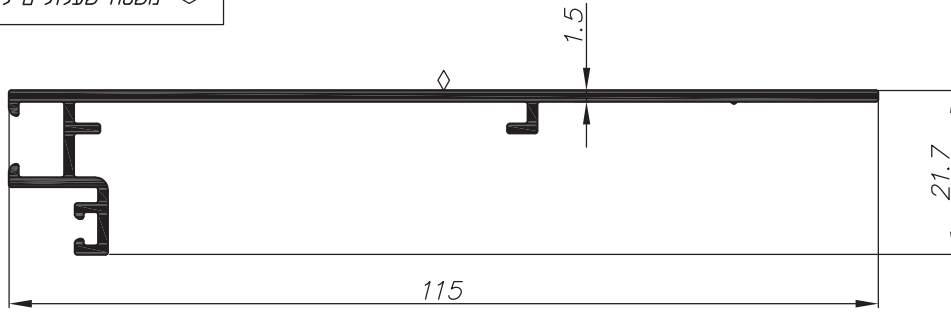
גרסה 2022  
 מס. עמוד S3-05-070  
 מס. קובץ 155S302

אינדקס פרופילים 1:1

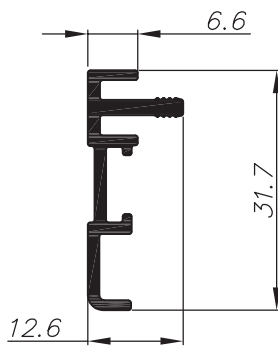
S3

**מקרא:**

◇ משטח שעלולים להופיע בו קווי תפר

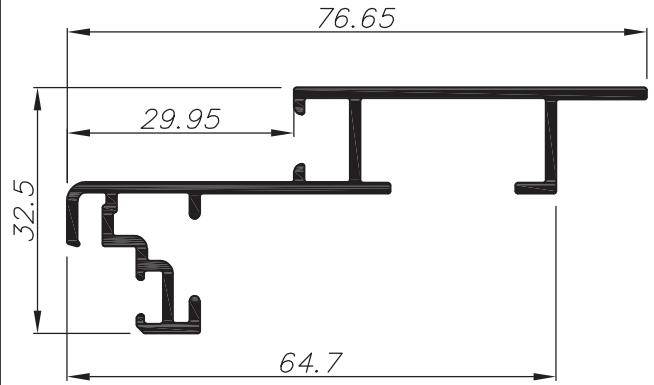
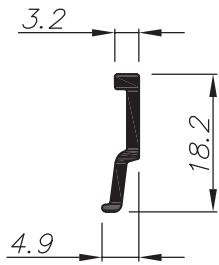


0.651		מסקל ק"ג/מ"א		ארגז תריס מתכונן	
0.7	cm <sup>4</sup>	Ixx	33.5	היקף חיצוני ס"מ	<b>090603</b>
30.1	cm <sup>4</sup>	Iyy	----	היקף פנימי ס"מ	



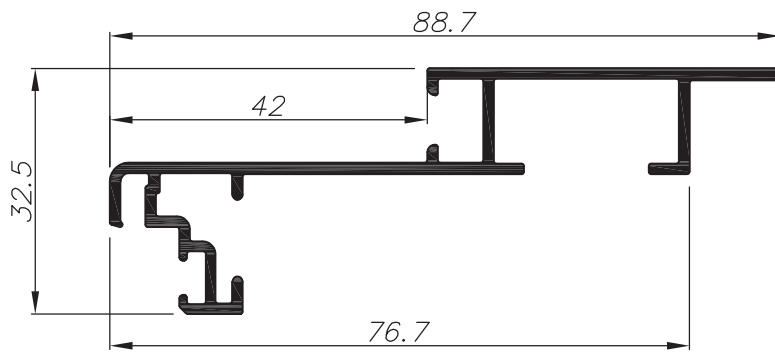
0.267		מסקל ק"ג/מ"א		הלבשה לארגז תריס	
0.9	cm <sup>4</sup>	Ixx	12.9	היקף חיצוני ס"מ	<b>010240</b>
0.09	cm <sup>4</sup>	Iyy	----	היקף פנימי ס"מ	

מקרא: משטח שעלולים להופיע בו קווי תפר

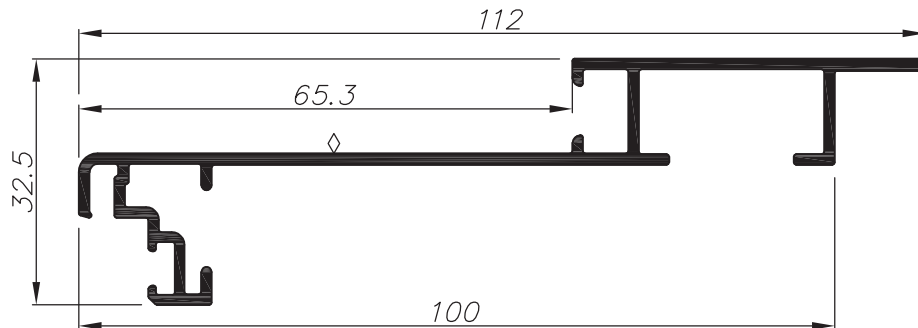


\*לתריס חשמלי בלבד

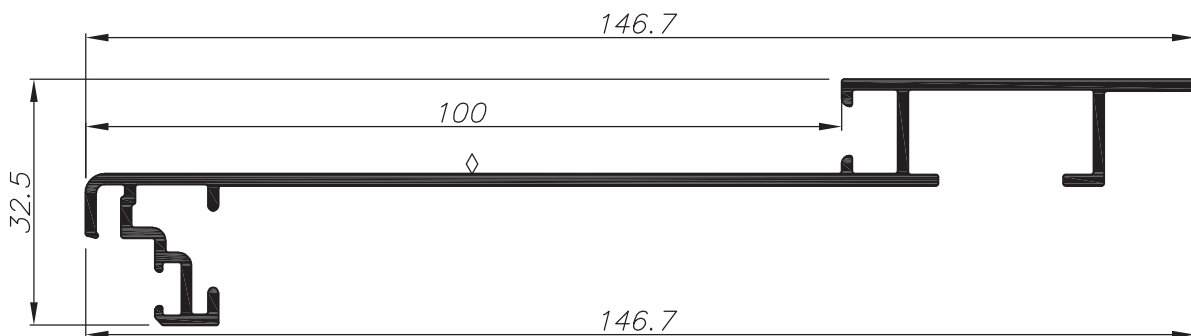
0.092	משקל קג/מ"א	סרגל לארגז תריס		0.647	משקל קג/מ"א	ארגז תריס בולט 30	
0.1	cm <sup>4</sup> Ixx	4.5	היקף חיצוני ס"מ	2.0	cm <sup>4</sup> Ixx	33.6	היקף חיצוני ס"מ
0.01	cm <sup>4</sup> Iyy	--	היקף פנימי ס"מ	11.6	cm <sup>4</sup> Iyy	--	היקף פנימי ס"מ
			<b>010253</b>				<b>010450</b>



0.693	משקל קג/מ"א	ארגז תריס בולט 42	
2.1	cm <sup>4</sup> Ixx	36	היקף חיצוני ס"מ
17.9	cm <sup>4</sup> Iyy	--	היקף פנימי ס"מ
			<b>010606</b>



0.790	משקל קג/מ"א	ארגז תריס בולט 65	
2.1	cm <sup>4</sup> Ixx	40.7	היקף חיצוני ס"מ
35.4	cm <sup>4</sup> Iyy	--	היקף פנימי ס"מ
			<b>010252</b>



0.958	משקל קג/מ"א	ארגז תריס בולט 100	
2.1	cm <sup>4</sup> Ixx	47.7	היקף חיצוני ס"מ
77.3	cm <sup>4</sup> Iyy	--	היקף פנימי ס"מ
			<b>010461</b>

extal

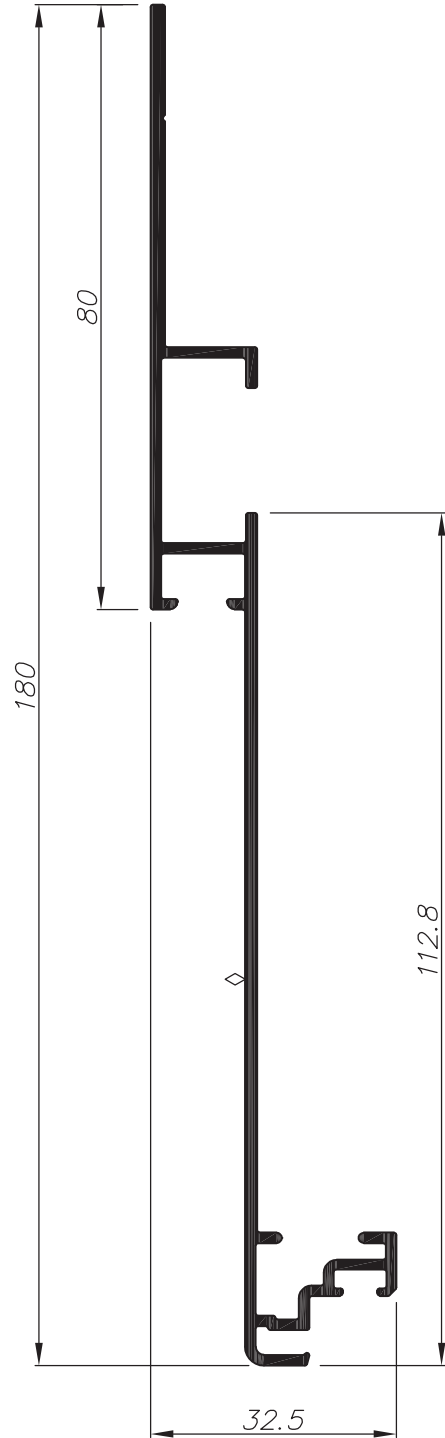
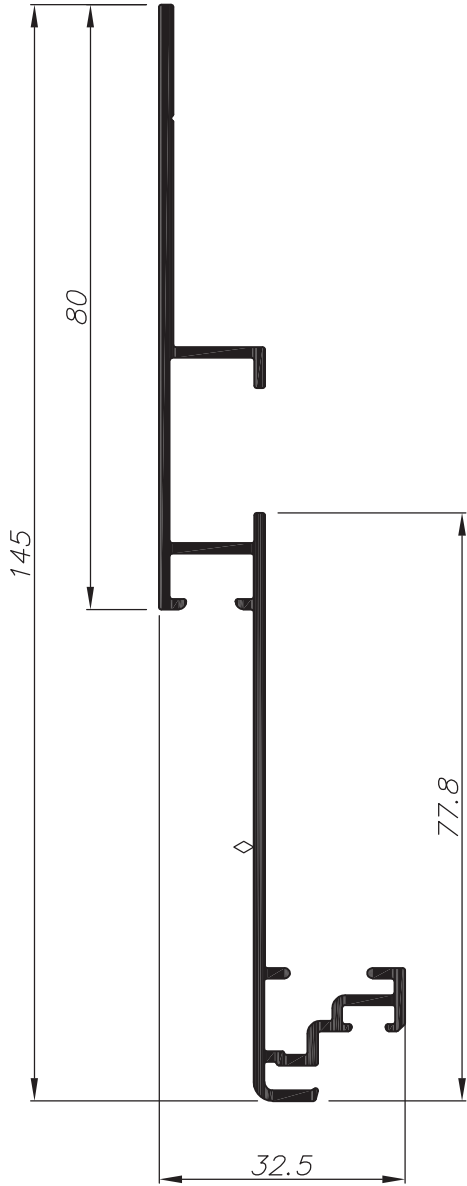
גרסה 2022  
 מס. עמוד S3-05-090  
 מס. קובץ 155S303

אינדקס פרופילים 1:1

S3

מקרא:

משטח שעלולים להופיע בו קווי תפר



0.969	משקל קג/מ"א	ארגז תריס בולט 65		1.138	משקל קג/מ"א	ארגז תריס בולט 100	
2.70	cm <sup>4</sup> Ixx	47.30	היקף חיצוני ס"מ	2.80	cm <sup>4</sup> Ixx	54.30	היקף חיצוני ס"מ
66.9	cm <sup>4</sup> Iyy	—	היקף פנימי ס"מ	126.2	cm <sup>4</sup> Iyy	—	היקף פנימי ס"מ
		<b>010625</b>				<b>010626</b>	

**extal**

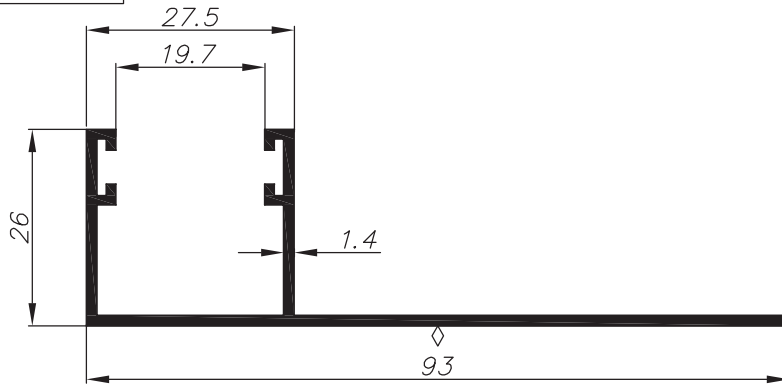
גרסה 2022  
מס. עמוד S3-05-100  
מס. קובץ 155S303

אינדקס פרופילים 1:1

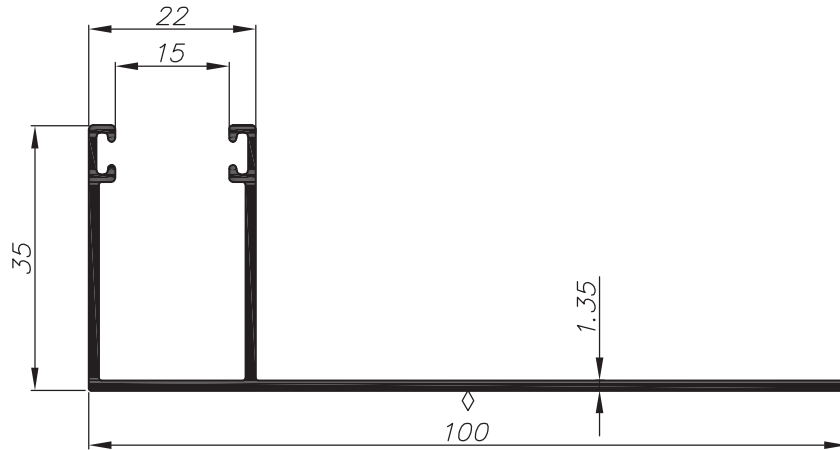
S3

**מקרא:**

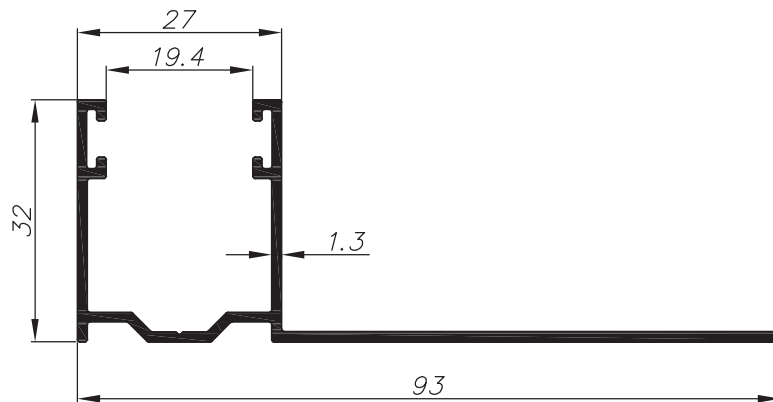
משטח שעלולים להופיע בו קווי תפר



0.591	ממשקל ק"ג/מ"א	93/26		מסילת תריס
1.6	cm <sup>3</sup> Ixx	31.90	היקף חיצוני ס"מ	<b>001503</b>
16.5	cm <sup>3</sup> Iyy	----	היקף פנימי ס"מ	



0.635	ממשקל ק"ג/מ"א	100/35		מסילת תריס
3	cm <sup>3</sup> Ixx	36.0	היקף חיצוני ס"מ	<b>020293</b>
20.80	cm <sup>3</sup> Iyy	----	היקף פנימי ס"מ	



0.621	ממשקל ק"ג/מ"א	93/32		מסילת תריס
2.50	cm <sup>3</sup> Ixx	34.30	היקף חיצוני ס"מ	<b>007123</b>
17.0	cm <sup>3</sup> Iyy	----	היקף פנימי ס"מ	

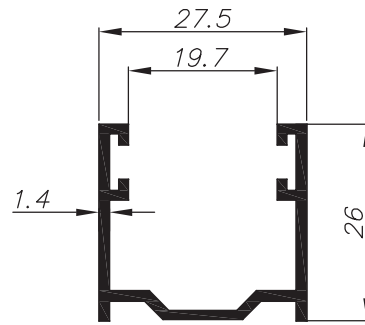
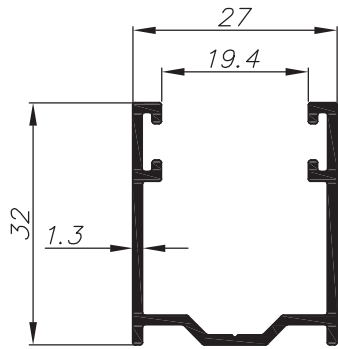
**extal**

גרסה 2022  
מס. עמוד S3-05-110  
מס. קובץ 155S304

אינדקס פרופילים 1:1

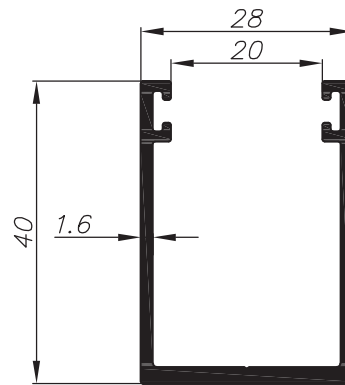
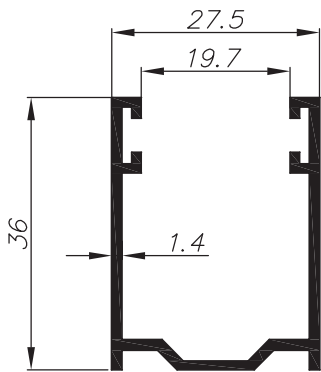
S3

מקרא:  
 משטח שעלולים להופיע בו קווי תפר



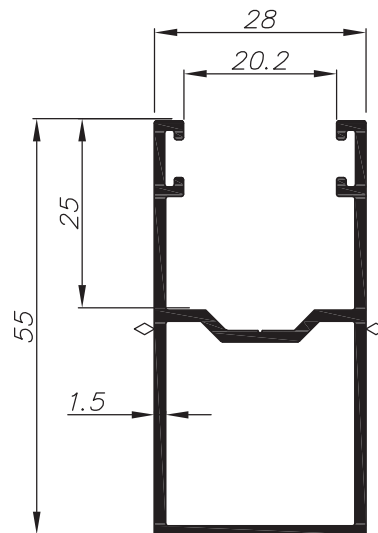
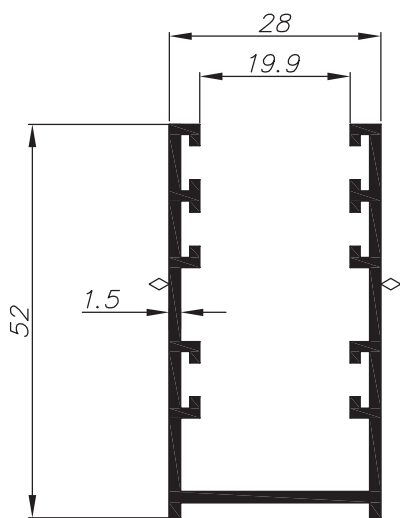
0.367	משקל קג/מ"א	27/32	מסילת תריס	
1.57	cm <sup>3</sup> Ixx	21.2	היקף חיצוני ס"מ	005121
1.75	cm <sup>3</sup> Iyy	---	היקף פנימי ס"מ	

0.346	משקל קג/מ"א	27.5/26	מסילת תריס	
0.95	cm <sup>3</sup> Ixx	19.20	היקף חיצוני ס"מ	001441
1.66	cm <sup>3</sup> Iyy	---	היקף פנימי ס"מ	



0.420	משקל קג/מ"א	27.5/36	מסילת תריס	
2.30	cm <sup>3</sup> Ixx	23.20	היקף חיצוני ס"מ	003036
2.10	cm <sup>3</sup> Iyy	---	היקף פנימי ס"מ	

0.543	משקל קג/מ"א	28/40	מסילת תריס	
3.80	cm <sup>3</sup> Ixx	23.6	היקף חיצוני ס"מ	098237
2.60	cm <sup>3</sup> Iyy	---	היקף פנימי ס"מ	



0.680	משקל קג/מ"א	28/52	מסילת תריס	
6.70	cm <sup>3</sup> Ixx	34.80	היקף חיצוני ס"מ	001719
3.10	cm <sup>3</sup> Iyy	---	היקף פנימי ס"מ	

0.702	משקל קג/מ"א	28/55	מסילת תריס	
7.60	cm <sup>3</sup> Ixx	24.40	היקף חיצוני ס"מ	006055
3.50	cm <sup>3</sup> Iyy	10.50	היקף פנימי ס"מ	

extal

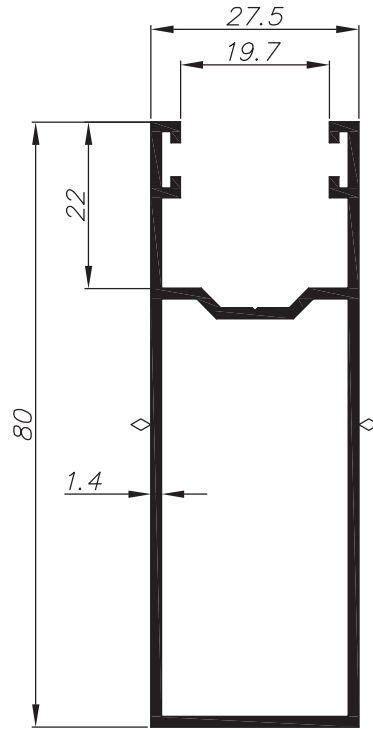
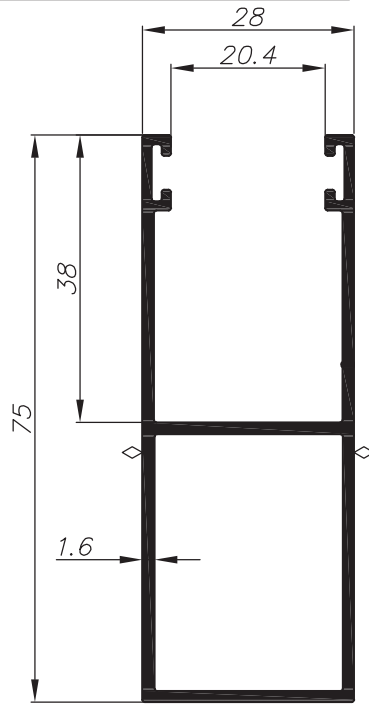
גרסה 2022  
 מס. עמוד S3-05-120  
 מס. קובץ 155S304

אינדקס פרופילים 1:1

S3



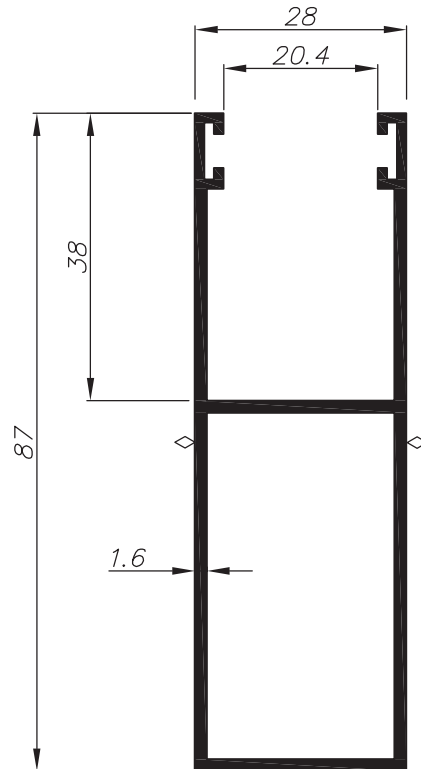
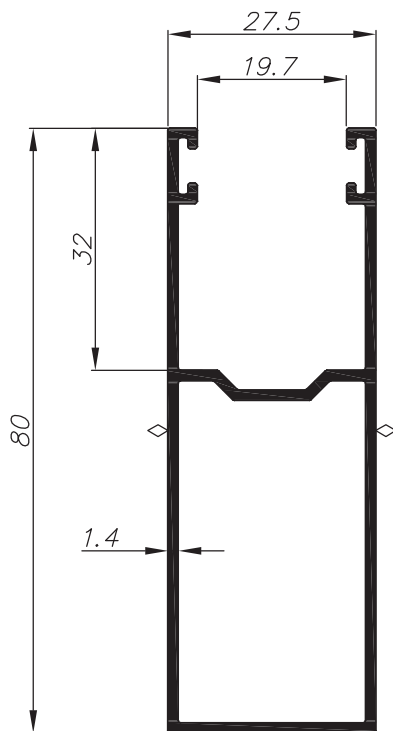
מקרא:  
 משטח שעלולים להופיע בו קווי תפר



0.900	משקל קג/מ"א	28/75	מסילת תריס	0.840	משקל קג/מ"א	27.5/80	מסילת תריס
17.8	cm <sup>4</sup> Ixx	31.60	היקף חיצוני ס"מ	20.8	cm <sup>4</sup> Ixx	29.10	היקף חיצוני ס"מ
4.80	cm <sup>4</sup> Iyy	11.70	היקף פנימי ס"מ	4.40	cm <sup>4</sup> Iyy	15.90	היקף פנימי ס"מ

**002299**

**004047**



0.850	משקל קג/מ"א	27.5/80	מסילת תריס	1.000	משקל קג/מ"א	28/87	מסילת תריס
19.8	cm <sup>4</sup> Ixx	30.90	היקף חיצוני ס"מ	26.6	cm <sup>4</sup> Ixx	36.40	היקף חיצוני ס"מ
4.40	cm <sup>4</sup> Iyy	14.40	היקף פנימי ס"מ	5.40	cm <sup>4</sup> Iyy	11.40	היקף פנימי ס"מ

**004822**

**002906**

**extal**

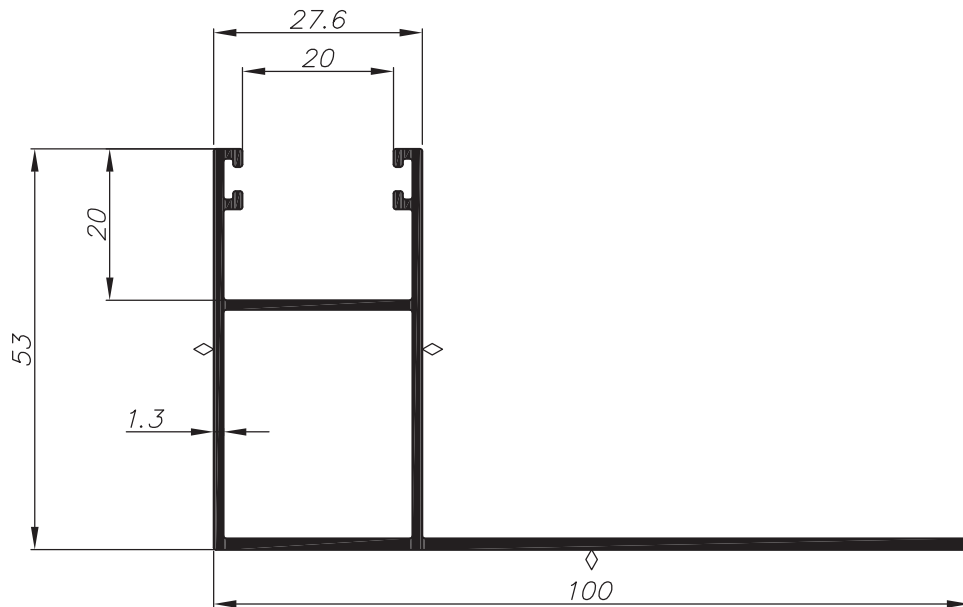
גרסה 2022  
 מס. עמוד S3-05-130  
 מס. קובץ 155S304

אינדקס פרופילים 1:1

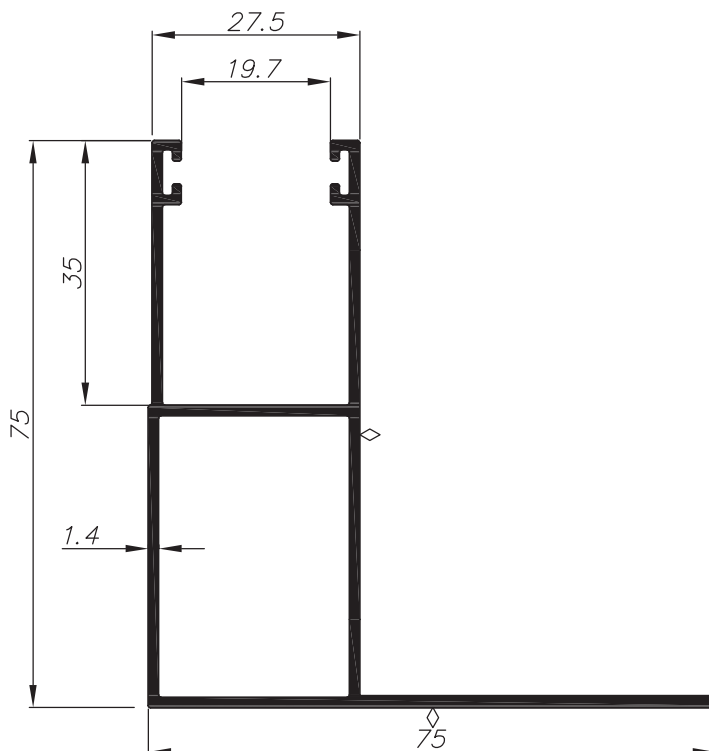
S3

מקרא:

משטח שעלולים להופיע בו קווי תפר



0.904	משקל קג/מ"א	100/53	מסילת תריס	
24.85	cm <sup>4</sup> Ixx	37.10	היקף חיצוני ס"מ	060665
10.7	cm <sup>4</sup> Iyy	11.00	היקף פנימי ס"מ	



1.010	משקל קג/מ"א	75/75	מסילת תריס	
24.1	cm <sup>4</sup> Ixx	39.80	היקף חיצוני ס"מ	004578
14.1	cm <sup>4</sup> Iyy	12.40	היקף פנימי ס"מ	

extal

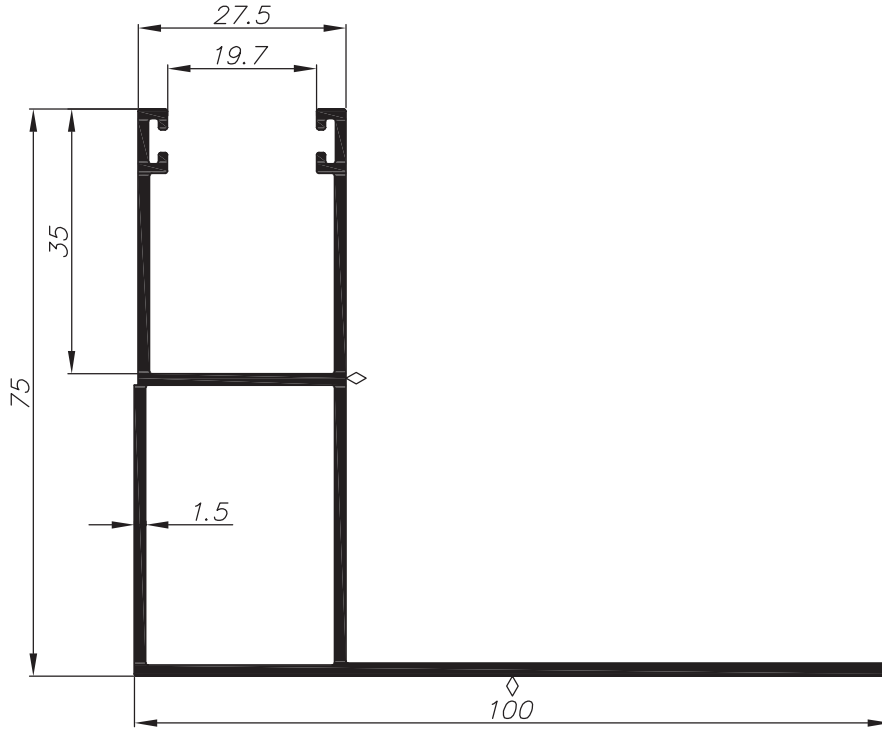
גרסה 2022  
מס. עמוד S3-05-140  
מס. קובץ 155S304

אינדקס פרופילים 1:1

S3

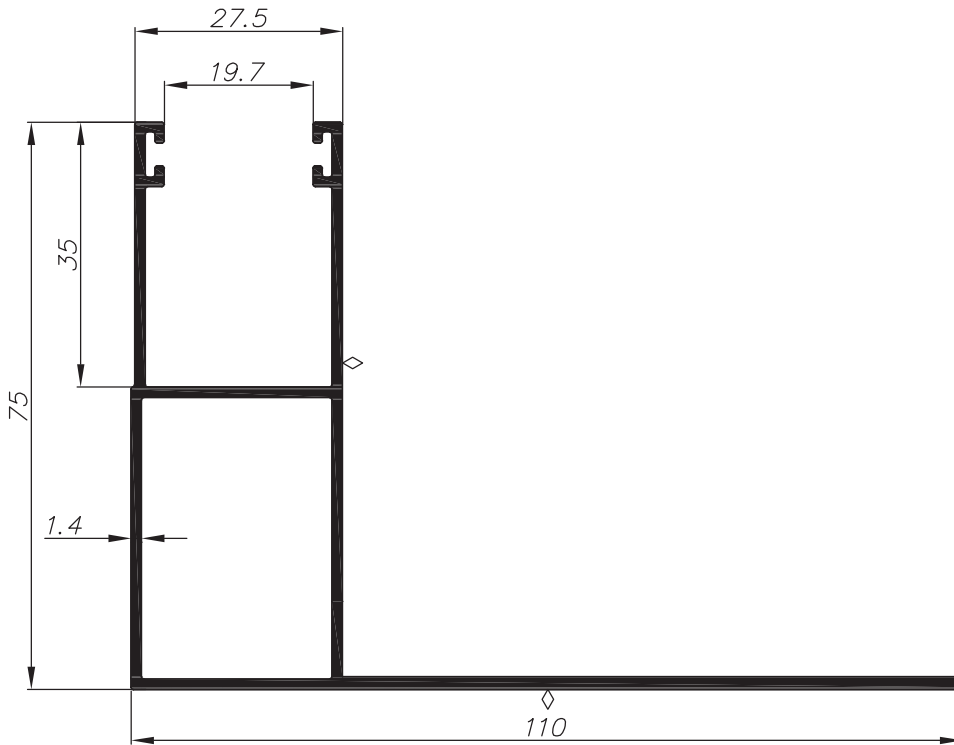
מקרא:

משטח שעלולים להופיע בו קווי תפר



1.185	משקל ק"מ"א	100/75 מסילת תריס	
29.7	cm <sup>4</sup> I <sub>xx</sub>	44.70	היקף חיצוני ס"מ
31.7	cm <sup>4</sup> I <sub>yy</sub>	12.30	היקף פנימי ס"מ

**004213**



1.190	משקל ק"מ"א	110/75 מסילת תריס	
28.2	cm <sup>4</sup> I <sub>xx</sub>	46.80	היקף חיצוני ס"מ
40.8	cm <sup>4</sup> I <sub>yy</sub>	12.40	היקף פנימי ס"מ

**004579**

**extal**

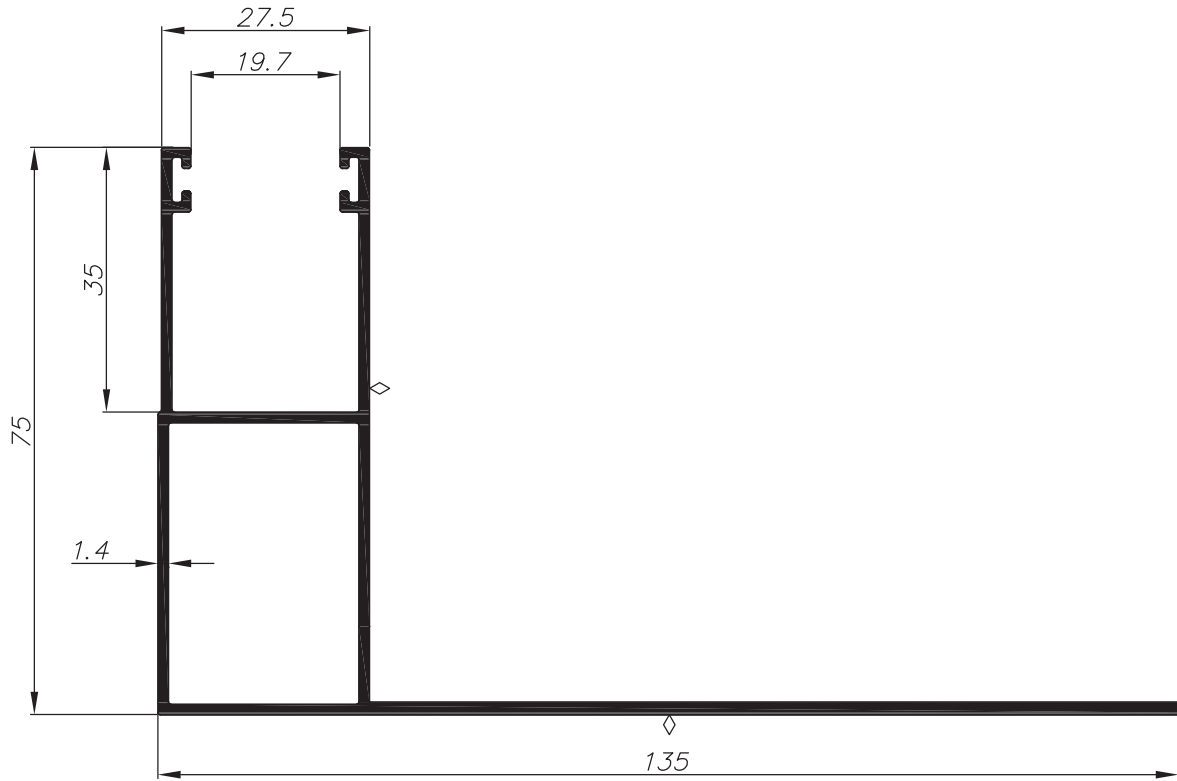
2022 גרסה  
S3-05-150 מס. עמוד  
155S304 מס. קובץ

אינדקס פרופילים 1:1

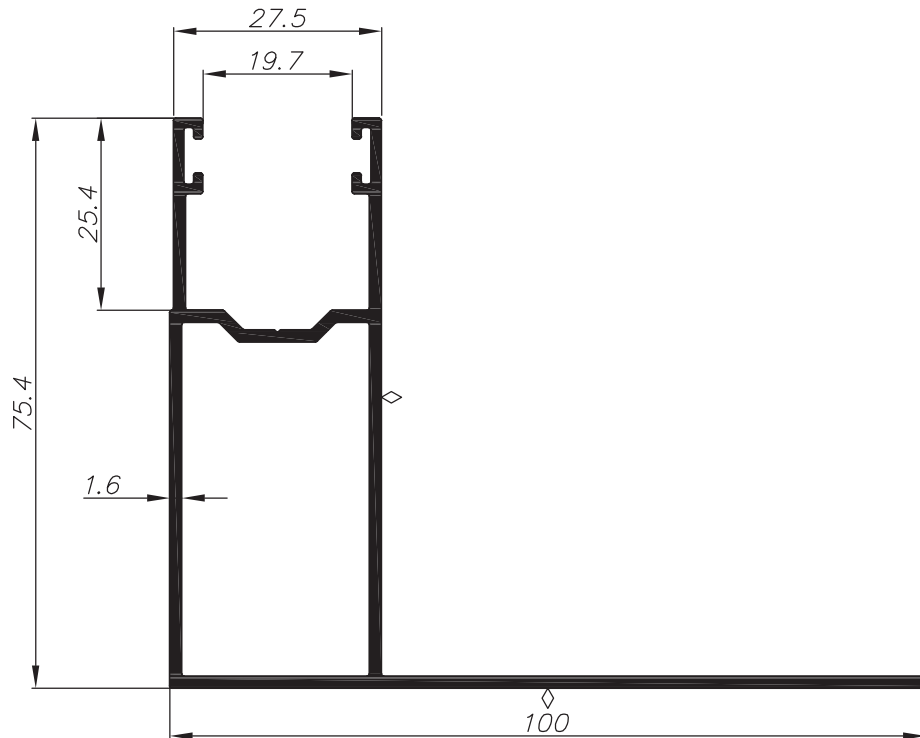
S3

מקרא:

משטח שעלולים להופיע בו קווי תפר



1.300	משקל ק"מ"א	135/75		מסילת תריס
30.3	cm <sup>4</sup> Ixx	51.80	היקף חיצוני ס"מ	004582
73.0	cm <sup>4</sup> Iyy	12.40	היקף פנימי ס"מ	



1.228	משקל ק"מ"א	100/75.4		מסילת תריס
29.7	cm <sup>4</sup> Ixx	43.00	היקף חיצוני ס"מ	004833
31.7	cm <sup>4</sup> Iyy	14.50	היקף פנימי ס"מ	

extal

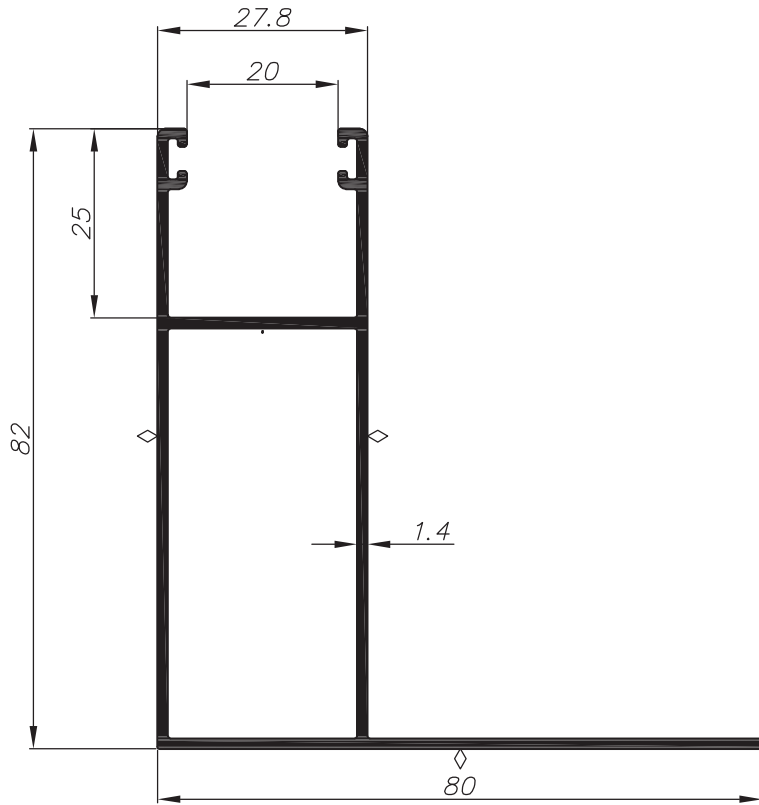
גרסה 2020  
מס. עמוד S3-05-160  
מס. קובץ 155S304

אינדקס פרופילים 1:1

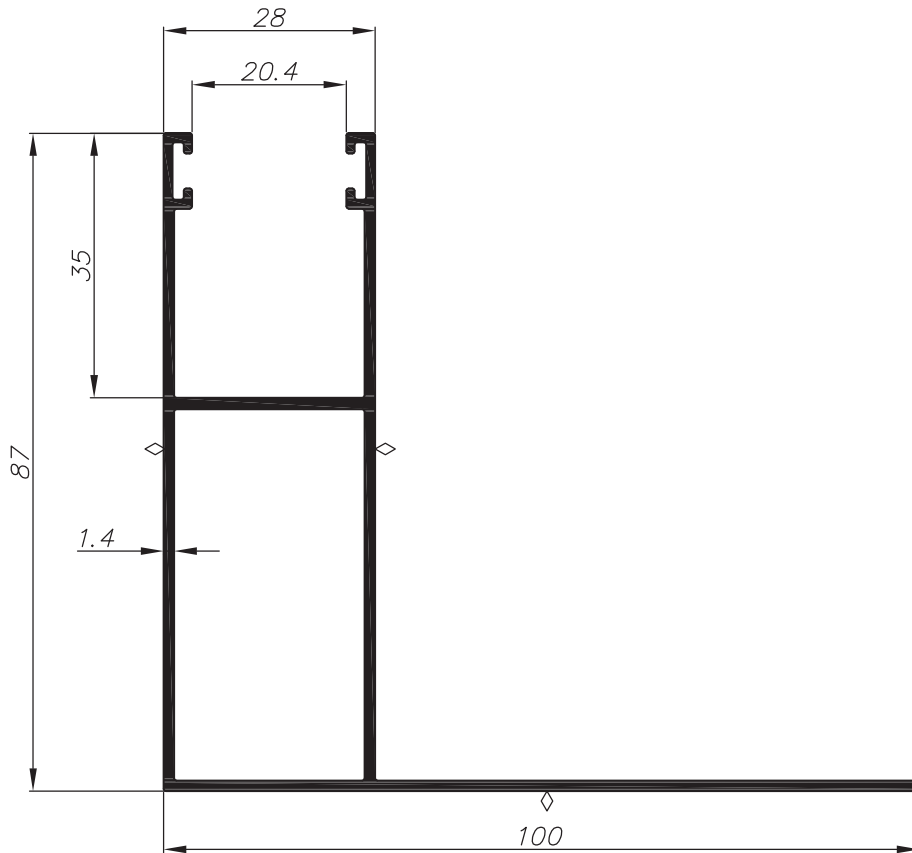
S3

מקרא:

משטח שעלולים להופיע בו קווי תפר



1.054	ממשקל ק"ג/מ"א	80/82		מסילת תריס
30.8	cm <sup>4</sup> Ixx	39.80	היקף חיצוני ס"מ	<b>061382</b>
16.0	cm <sup>4</sup> Iyy	15.80	היקף פנימי ס"מ	



1.429	ממשקל ק"ג/מ"א	100/87		מסילת תריס
56.75	cm <sup>4</sup> Ixx	48.50	היקף חיצוני ס"מ	<b>010783</b>
52.2	cm <sup>4</sup> Iyy	18.30	היקף פנימי ס"מ	

**extal**

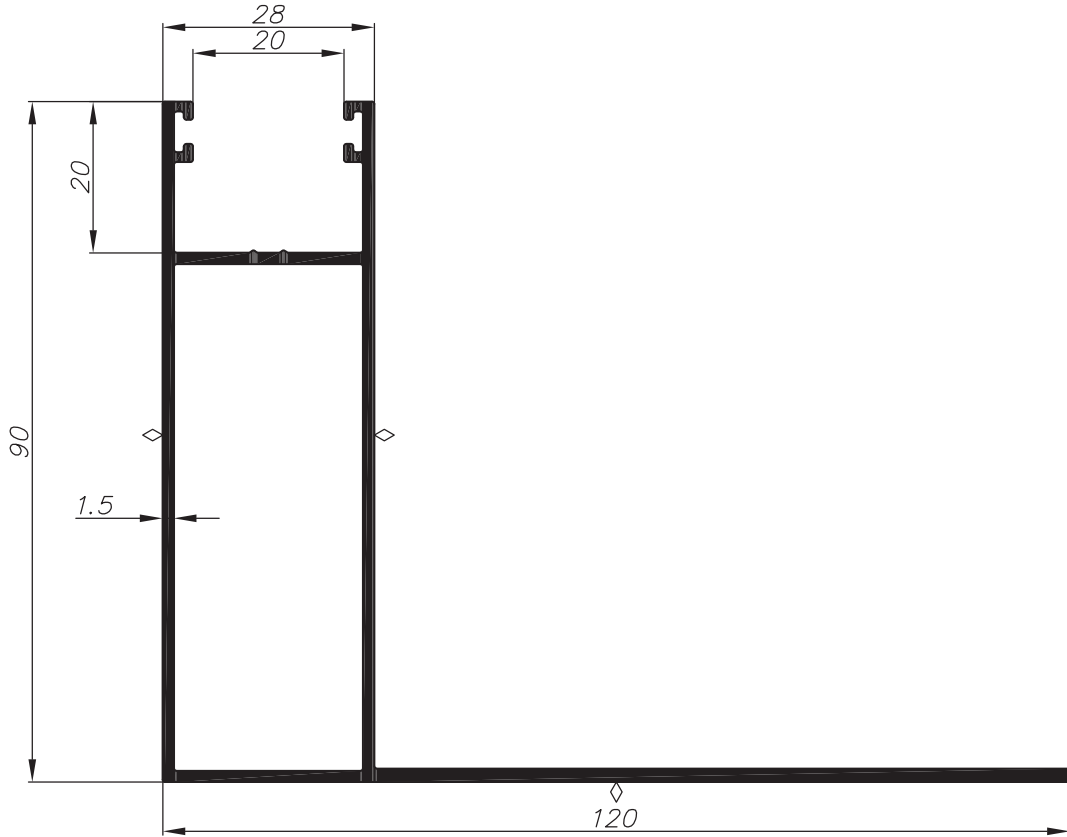
גרסה 2020  
 מס. עמוד S3-05-170  
 מס. קובץ 155S304

אינדקס פרופילים 1:1

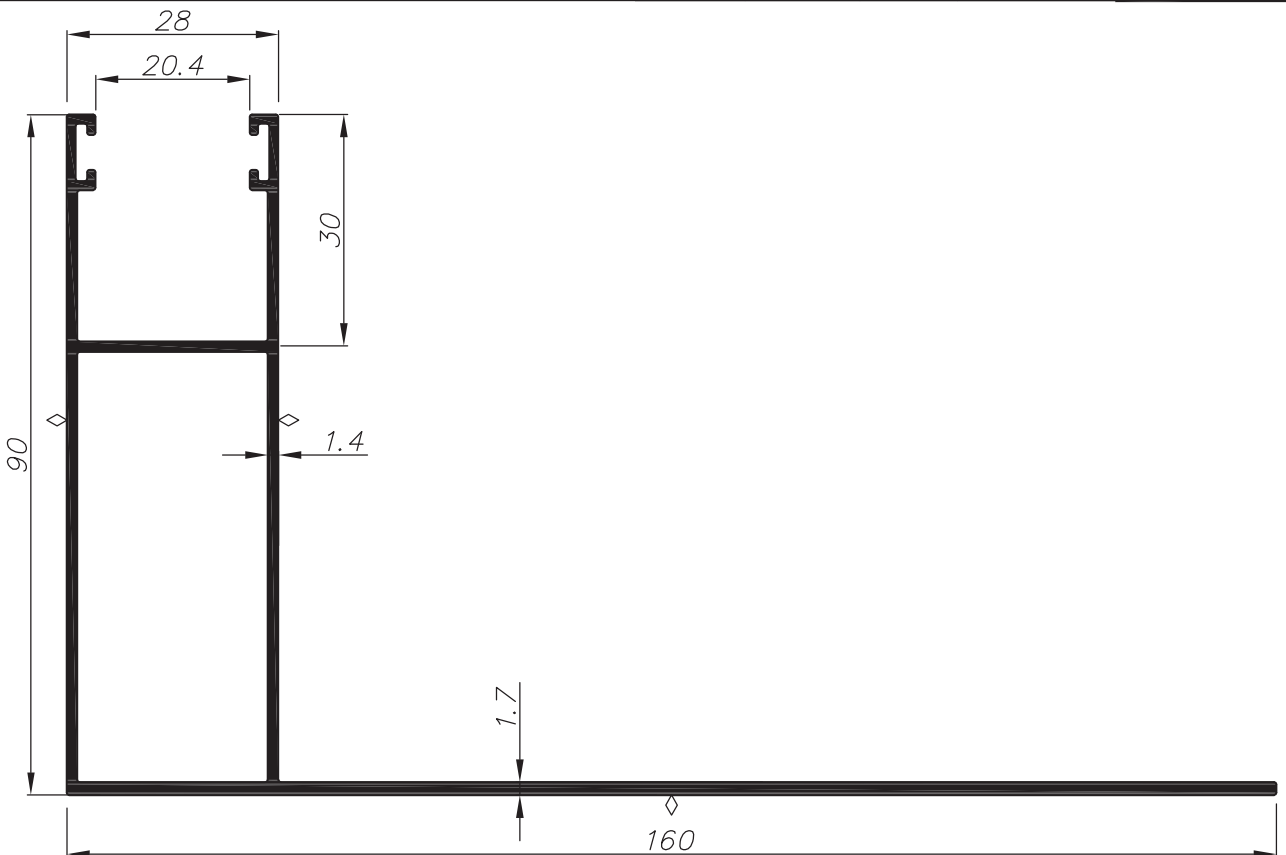
S3

מקרא:

משטח שעלולים להופיע בו קווי תפר



1.429	מסקל קג/מ"א	120/90		מסילת תריס
56.75	cm <sup>4</sup> Ixx	48.50	היקף חיצוני ס"מ	<b>060976</b>
52.2	cm <sup>4</sup> Iyy	18.30	היקף פנימי ס"מ	



1.539	מסקל קג/מ"א	120/90		מסילת תריס
51.8	cm <sup>4</sup> Ixx	58.8	היקף חיצוני ס"מ	<b>010958</b>
124.1	cm <sup>4</sup> Iyy	16.3	היקף פנימי ס"מ	

**extal**

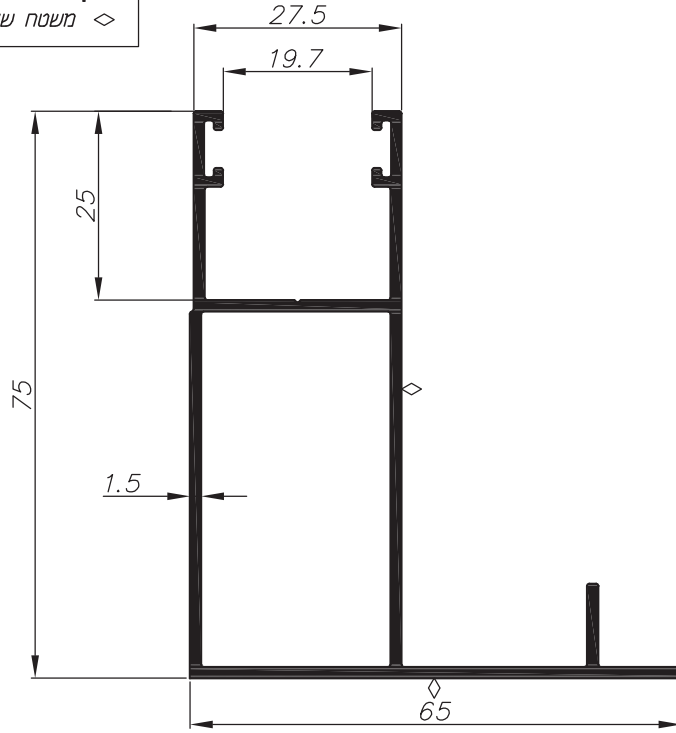
2022 גרסה  
 S3-05-180 מס. עמוד  
 155S304 מס. קובץ

אינדקס פרופילים 1:1

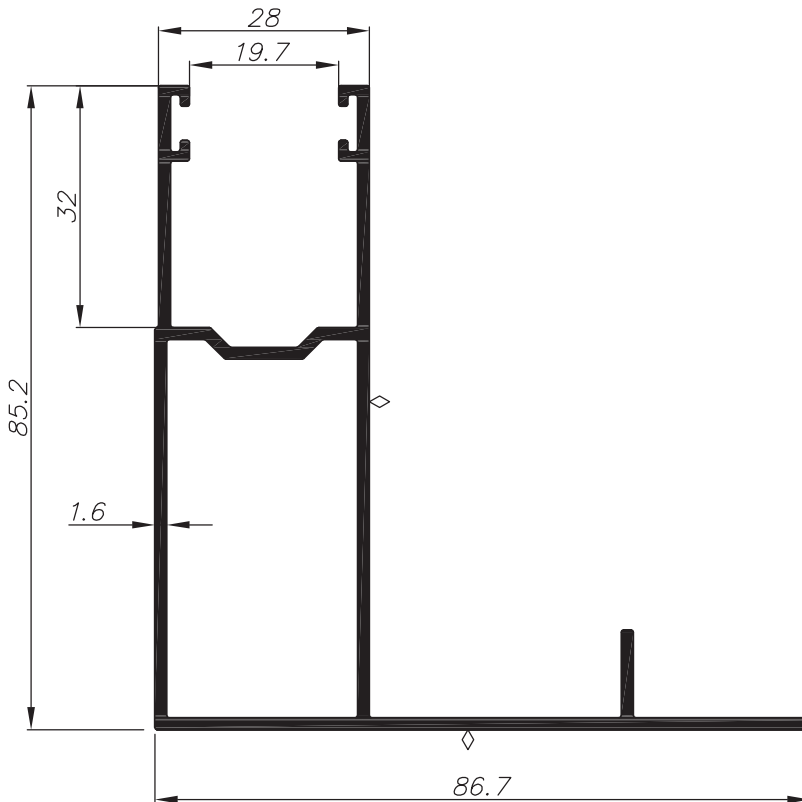
S3

**מקרא:**

◇ משטח שעלולים להופיע בו קווי תפר



1.056	מסנקל קג/מ"א	65/75		מסילת תריס
24.6	cm <sup>4</sup> Ixx	38.00	היקף חיצוני ס"מ	<b>006053</b>
12.1	cm <sup>4</sup> Iyy	14.50	היקף פנימי ס"מ	



1.315	מסנקל קג/מ"א	86.7/85.2		מסילת תריס
39.85	cm <sup>4</sup> Ixx	45.90	היקף חיצוני ס"מ	<b>004987</b>
24.65	cm <sup>4</sup> Iyy	15.10	היקף פנימי ס"מ	

**extal**

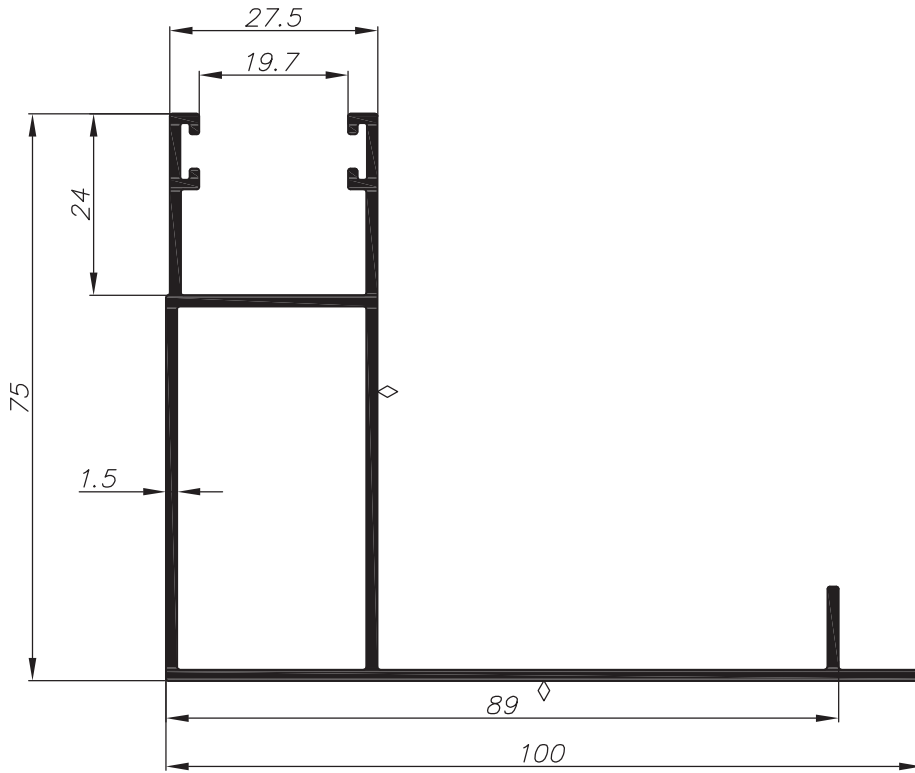
גרסה 2022  
 מס. עמוד S3-05-190  
 מס. קובץ 155S304

אינדקס פרופילים 1:1

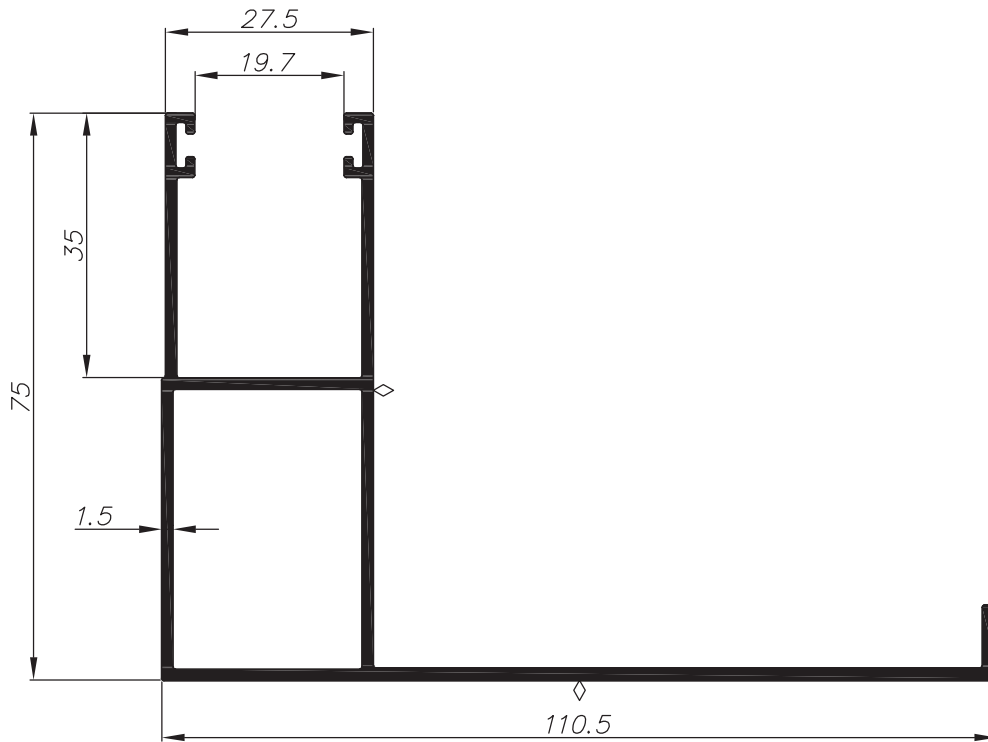
S3

מקרא:

משטח שעלולים להופיע בו קווי תפר



1.195	ממשקל קג/מ"א	100/75		מסילת תריס
29.1	cm <sup>4</sup> I <sub>xx</sub>	44.70	היקף חיצוני ס"מ	<b>006384</b>
35.2	cm <sup>4</sup> I <sub>yy</sub>	14.50	היקף פנימי ס"מ	



1.283	ממשקל קג/מ"א	110.5/75		מסילת תריס
29.6	cm <sup>4</sup> I <sub>xx</sub>	48.50	היקף חיצוני ס"מ	<b>002962</b>
51.9	cm <sup>4</sup> I <sub>yy</sub>	12.30	היקף פנימי ס"מ	

**extal**

גרסה 2022  
מס. עמוד S3-05-200  
מס. קובץ 155S304

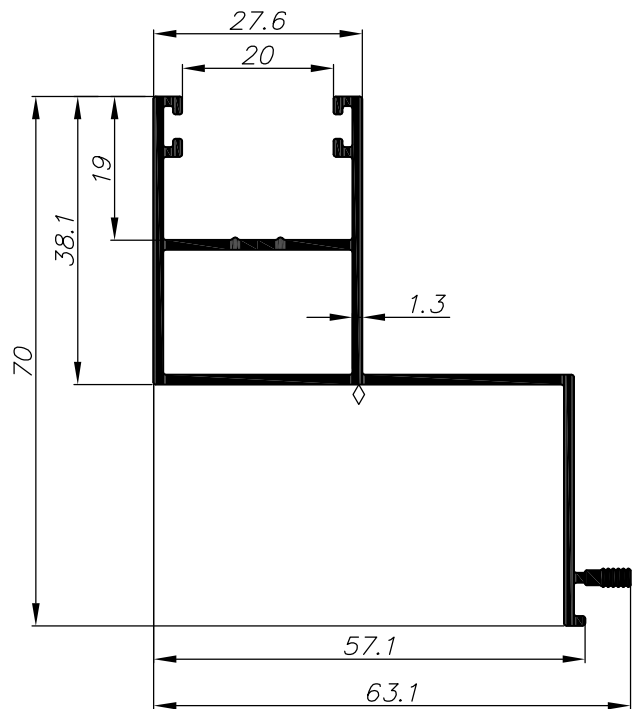
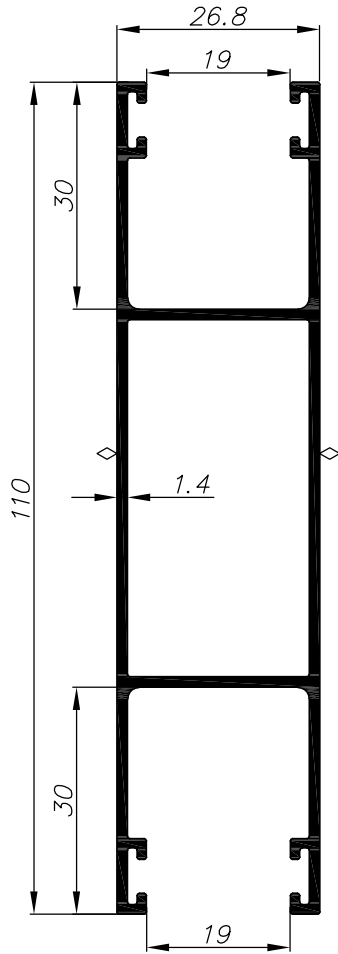
אינדקס פרופילים 1:1

S3



מקרא:

משטח שעלולים להופיע בו קווי תפר



1.125	משקל קג/מ"א	מסילת תריס 26.8/110		0.748	משקל קג/מ"א	מסילת תריס 63.1/70	
44.80	cm <sup>4</sup> Ixx	44.80	היקף חיצוני ס"מ	---	cm <sup>4</sup> Ixx	33.5	היקף חיצוני ס"מ
14.10	cm <sup>4</sup> Iyy	14.10	היקף פנימי ס"מ	---	cm <sup>4</sup> Iyy	8.2	היקף פנימי ס"מ
<b>004269</b>				<b>060699</b>			

**extal**

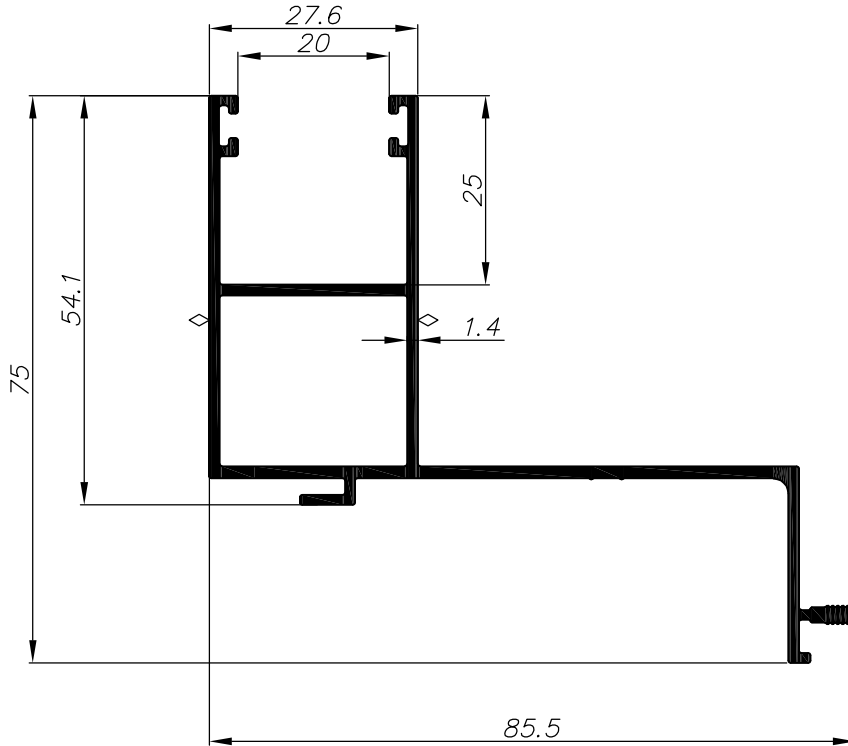
גרסה 2022  
מס. עמוד S3-05-210  
מס. קובץ 155S305

אינדקס פרופילים 1:1

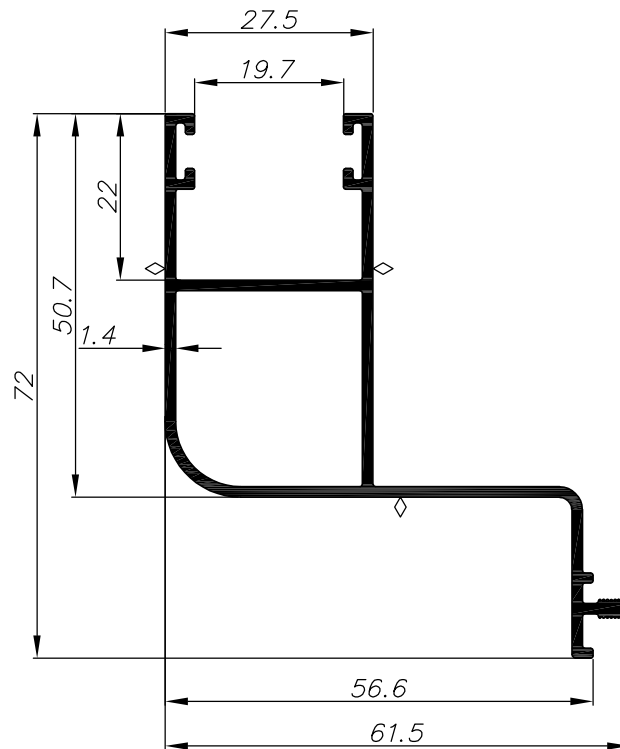
S3

מקרא:

◇ משטח שעלולים להופיע בו קווי תפר



1.020	מסוקל קג/מ"א	מסילת תריס 85.5/75	
26.99	cm <sup>2</sup> Ixx	41.80	היקף חיצוני ס"מ
13.44	cm <sup>2</sup> Iyy	9.40	היקף פנימי ס"מ
			<b>060925</b>



0.831	מסוקל קג/מ"א	מסילת תריס 61.5/72	
11.8	cm <sup>2</sup> Ixx	34.10	היקף חיצוני ס"מ
11.0	cm <sup>2</sup> Iyy	9.70	היקף פנימי ס"מ
			<b>002991</b>

**extal**

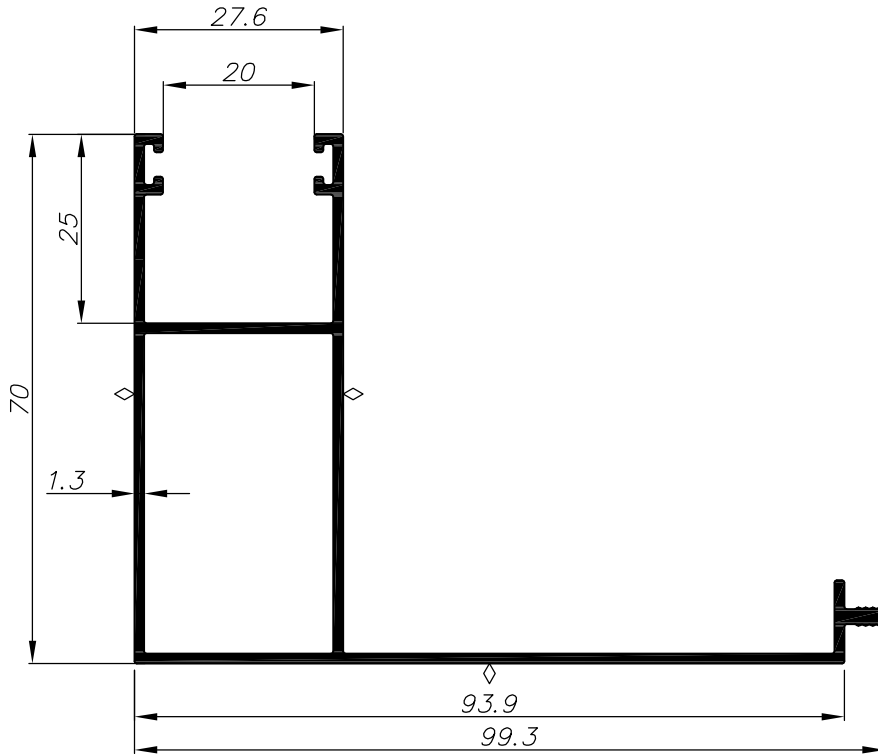
גרסה 2022  
 מס. עמוד S3-05-220  
 מס. קובץ 155S305

אינדקס פרופילים 1:1

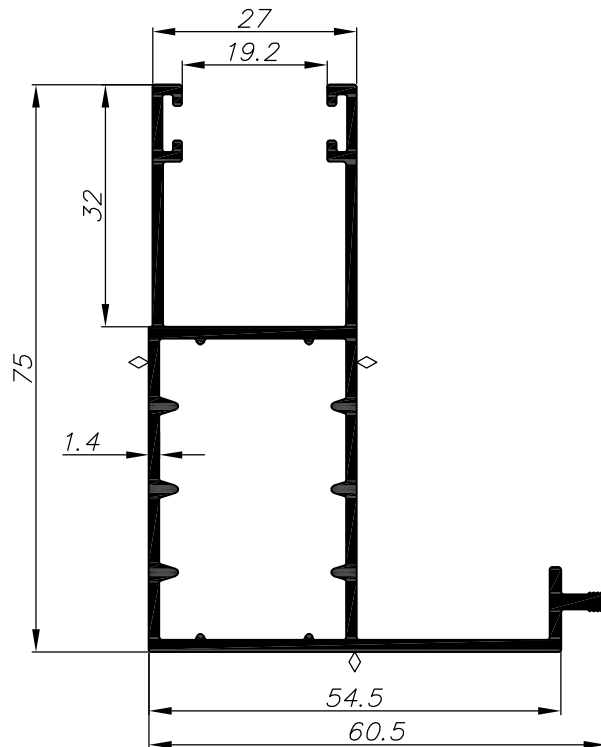
S3

מקרא:

משטח שעלולים להופיע בו קווי תפר



1.007	מס' קט'מ"א	99.3/70		מסילת תריס
21.3	cm <sup>4</sup> Ixx	43.30	היקף חיצוני ס"מ	061291
32.1	cm <sup>4</sup> Iyy	13.40	היקף פנימי ס"מ	



1.066	מס' קט'מ"א	60.5/75		מסילת תריס
23.4	cm <sup>4</sup> Ixx	38.30	היקף חיצוני ס"מ	004899
11.0	cm <sup>4</sup> Iyy	14.60	היקף פנימי ס"מ	

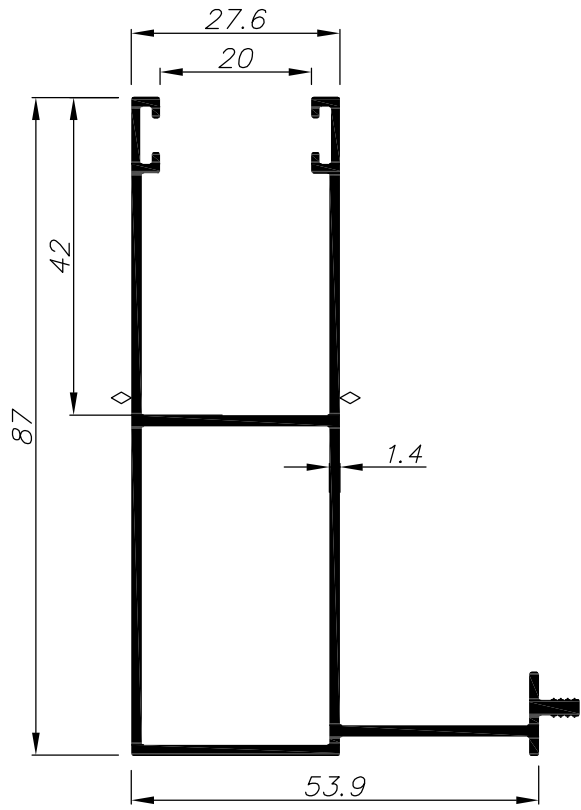
extal

גרסה 2022  
מס. עמוד S3-05-230  
מס. קובץ 155S305

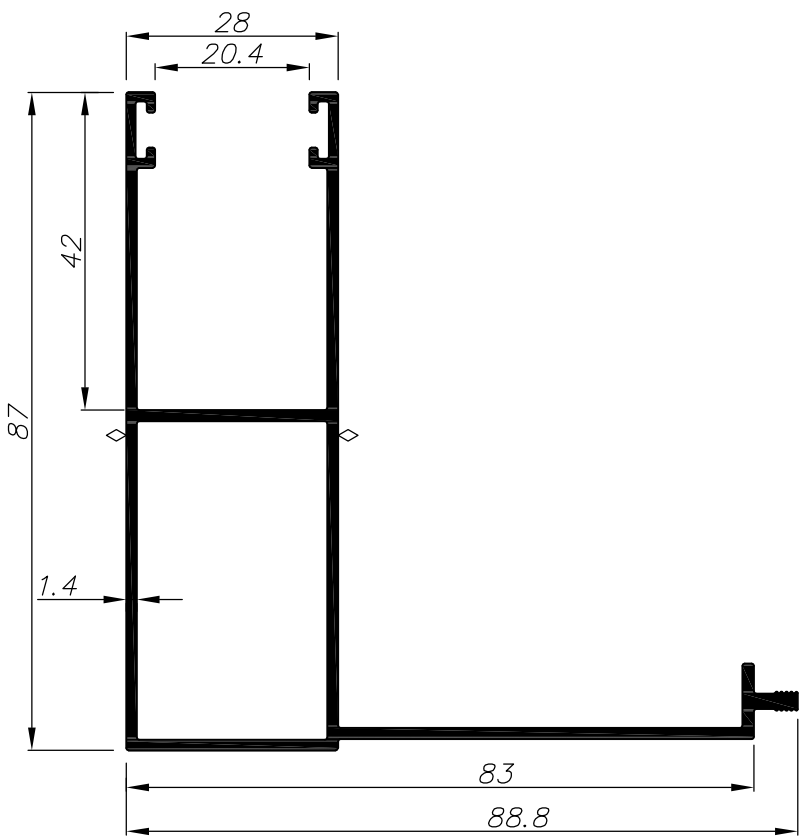
אינדקס פרופילים 1:1

S3

מקרא:  
 משטח שעלולים להופיע בו קווי תפר



1.107	ממשקל ק"ג/מ"א	87/54		מסילת תריס
31.8	cm <sup>3</sup> Ixx	48.2	היקף חיצוני ס"מ	<b>011191</b>
11.2	cm <sup>3</sup> Iyy	13.3	היקף פנימי ס"מ	



1.186	ממשקל ק"ג/מ"א	61.5/72		מסילת תריס
35.6	cm <sup>3</sup> Ixx	48.2	היקף חיצוני ס"מ	<b>011016</b>
27.4	cm <sup>3</sup> Iyy	13.4	היקף פנימי ס"מ	

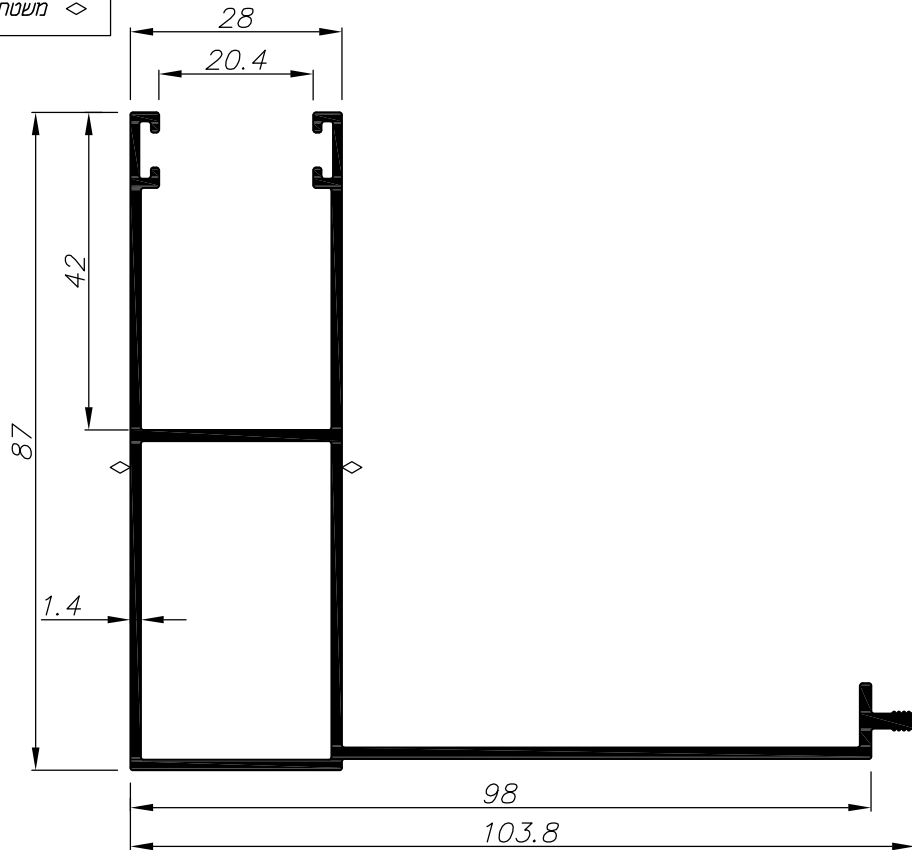
**extal**

גרסה 2022  
 מס. עמוד S3-05-240  
 מס. קובץ 155S305

אינדקס פרופילים 1:1

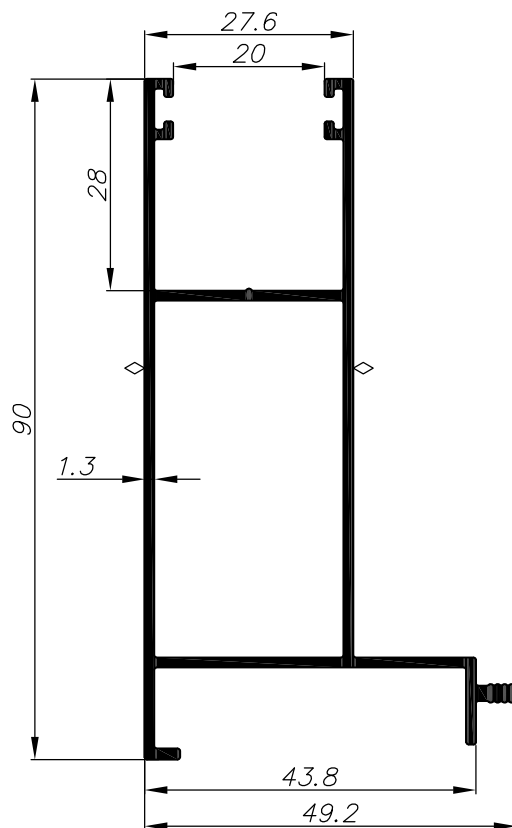
S3

מקרא:  
 משטח שעלולים להופיע בו קווי תפר



1.247	משקל ק"ג/מ"א	99.3/70	מסילת תריס
37.1	cm <sup>4</sup> Ixx	51.2	היקף חיצוני ס"מ
41.0	cm <sup>4</sup> Iyy	13.4	היקף פנימי ס"מ

**011017**



0.952	משקל ק"ג/מ"א	49.2/90	מסילת תריס
7.60	cm <sup>4</sup> Ixx	38.70	היקף חיצוני ס"מ
27.0	cm <sup>4</sup> Iyy	14.40	היקף פנימי ס"מ

**061303**

**extal**

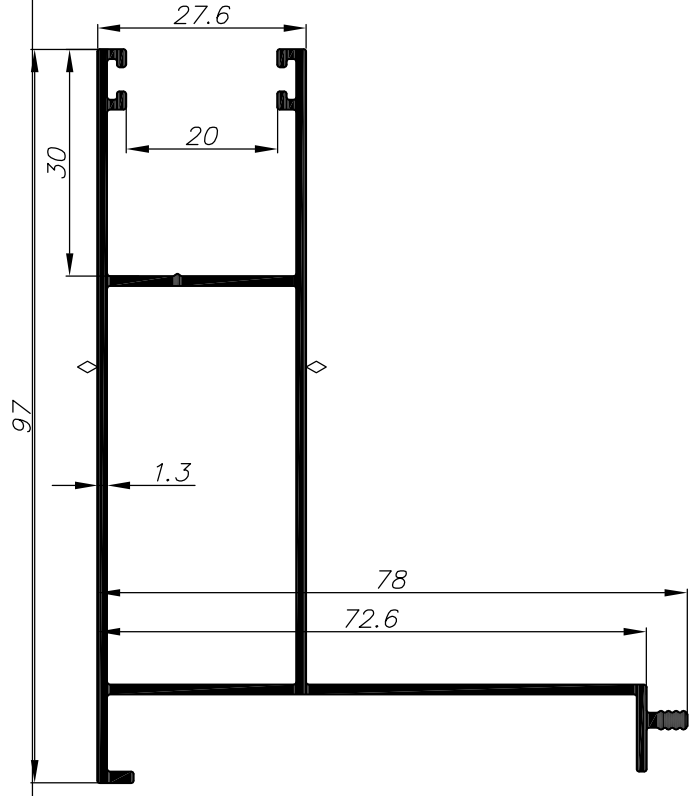
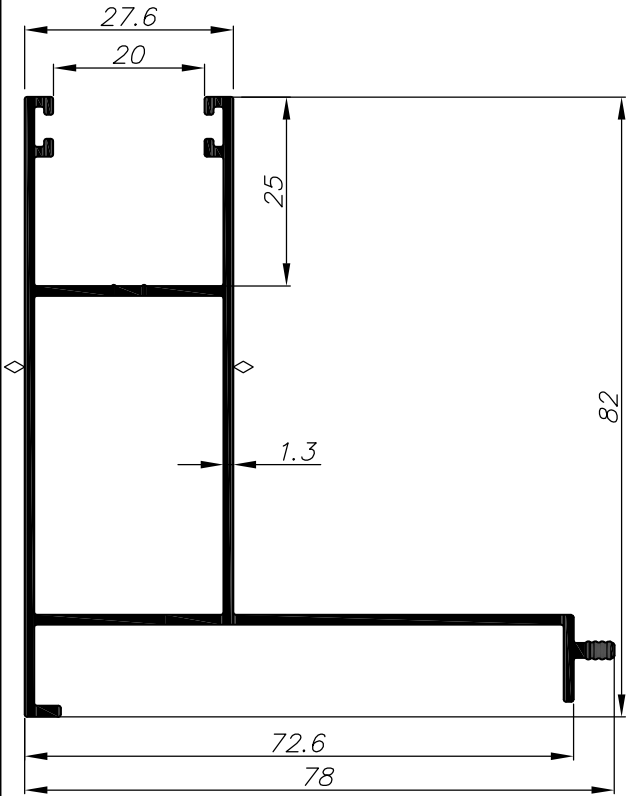
גרסה 2022  
 מס. עמוד S3-05-250  
 מס. קובץ 155S305

אינדקס פרופילים 1:1

S3

**מקרא:**

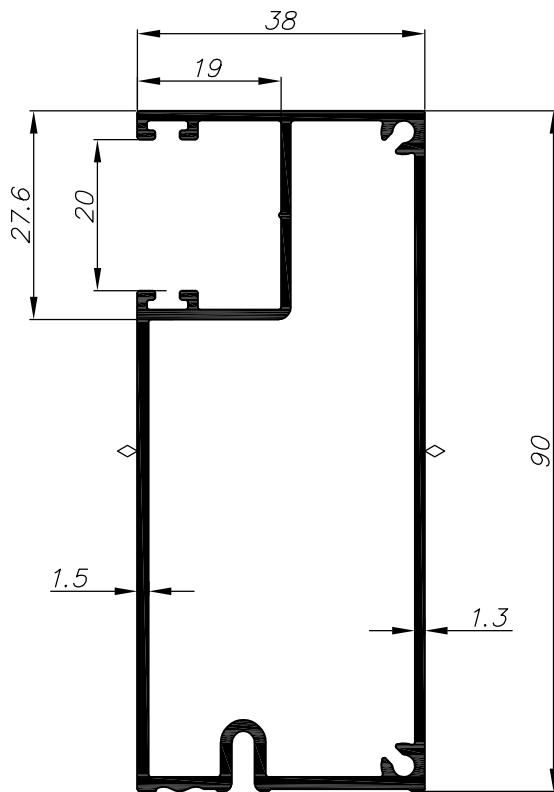
◇ משטח שעלולים להופיע בו קווי תפר



מסילת תריס 78/82				מסילת תריס 78/97			
0.996	חשקל ק"ג/מ"א	78/82	היקף חיצוני ס"מ	1.109	חשקל ק"ג/מ"א	78/97	היקף חיצוני ס"מ
18.5	cm <sup>4</sup> Ixx	42.2	היקף פנימי ס"מ	19.5	cm <sup>4</sup> Ixx	46.30	היקף פנימי ס"מ
23.0	cm <sup>4</sup> Iyy	13.4		37.2	cm <sup>4</sup> Iyy	15.50	

**061025**

**061072**



מסילת תריס 38/90			
1.147	חשקל ק"ג/מ"א	38/90	היקף חיצוני ס"מ
44.75	cm <sup>4</sup> Ixx	33.4	היקף פנימי ס"מ
9.35	cm <sup>4</sup> Iyy	26.9	

**061456**



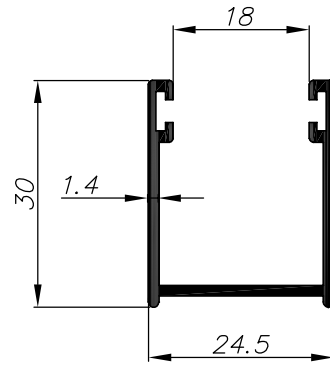
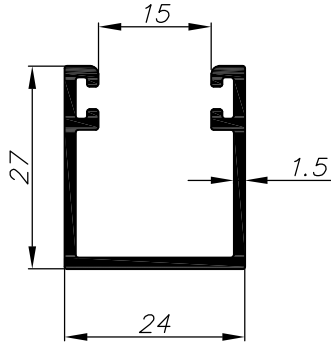
גרסה 2022  
מס. עמוד S3-05-260  
מס. קובץ 155S305

אינדקס פרופילים 1:1

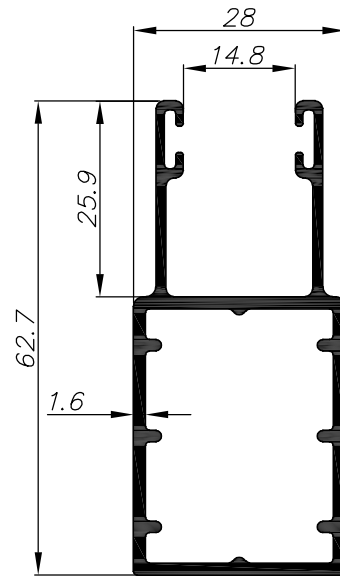
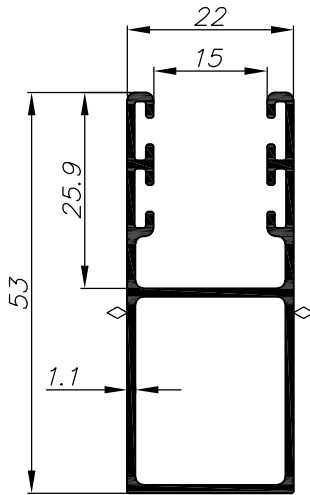
S3

מקרא:

◇ משטח שעלולים להופיע בו קווי תפר



0.365	משקל ק"מ"א	24/27	מסילות תריס לשלב מיני-מיד'י		0.340	משקל ק"מ"א	24.5/30	מסילות תריס לשלב מיני-מיד'י	
1.21	cm <sup>3</sup> Ixx	18.50	היקף חיצוני ס"מ	077562	1.20	cm <sup>3</sup> Ixx	18.90	היקף חיצוני ס"מ	001657
1.33	cm <sup>3</sup> Iyy	-----	היקף פנימי ס"מ		1.20	cm <sup>3</sup> Iyy	-----	היקף פנימי ס"מ	



0.516	משקל ק"מ"א	22/53	מסילות תריס לשלב מיני-מיד'י		0.810	משקל ק"מ"א	28/62.7	מסילות תריס לשלב מיני-מיד'י	
5.17	cm <sup>3</sup> Ixx	25.7	היקף חיצוני ס"מ	010279	10.9	cm <sup>3</sup> Ixx	25.9	היקף חיצוני ס"מ	004713
1.62	cm <sup>3</sup> Iyy	8.7	היקף פנימי ס"מ		3.5	cm <sup>3</sup> Iyy	13.6	היקף פנימי ס"מ	

extal

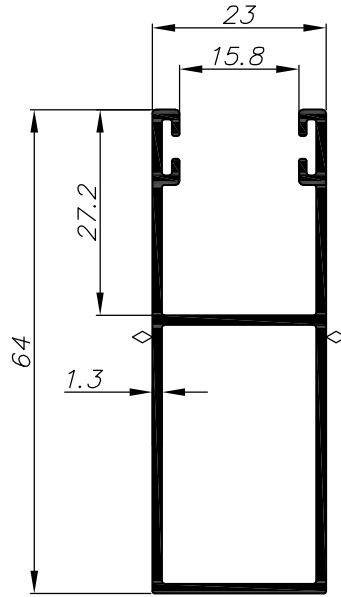
גרסה 2022  
מס. עמוד S3-05-270  
מס. קובץ 155S306

אינדקס פרופילים 1:1

S3

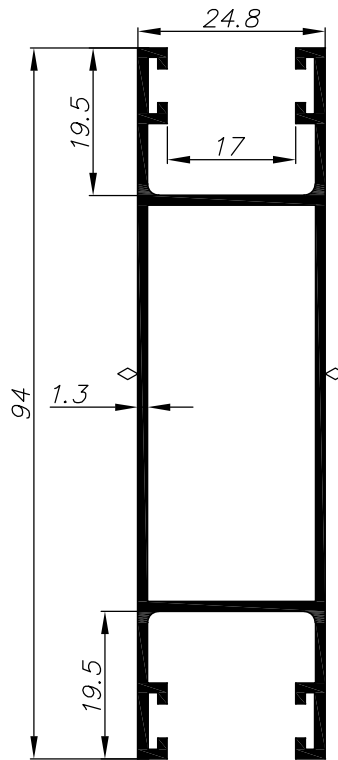
מקרא:

משטח שעלולים להופיע בו קווי תפר



0.648	ממשקל ק"מ"א	23/64	מסילות תריס לשלב מיני-מיד' 23/64
9.80	cm <sup>4</sup> Ixx	25.90	היקף חיצוני ס"מ
2.30	cm <sup>4</sup> Iyy	10.90	היקף פנימי ס"מ

006342



0.930	ממשקל ק"מ"א	24.8/94	מסילות תריס לשלב מיני-מיד' 24.8/94
29.6	cm <sup>4</sup> Ixx	38.10	היקף חיצוני ס"מ
4.00	cm <sup>4</sup> Iyy	14.90	היקף פנימי ס"מ

002349

extal

גרסה 2022  
מס. עמוד S3-05-280  
מס. קובץ 155S306

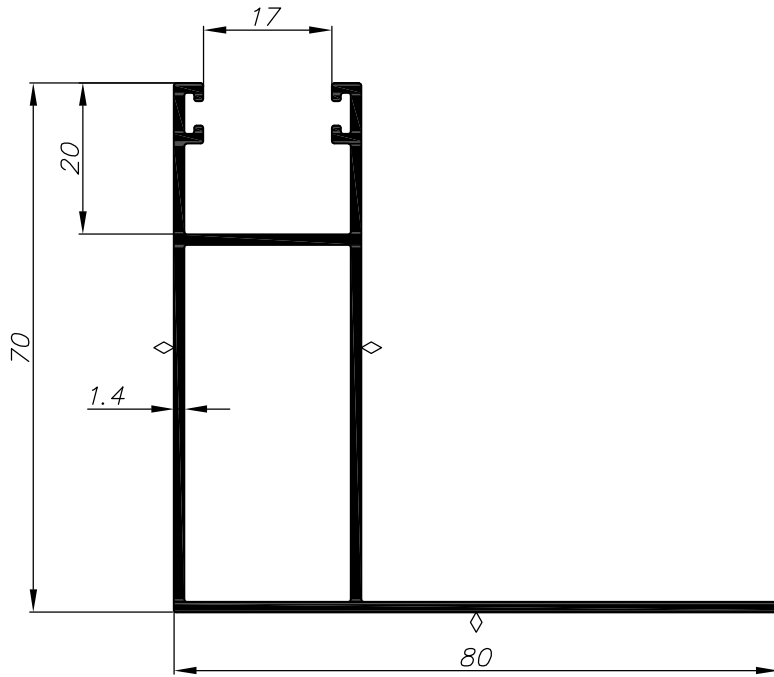
אינדקס פרופילים 1:1

S3

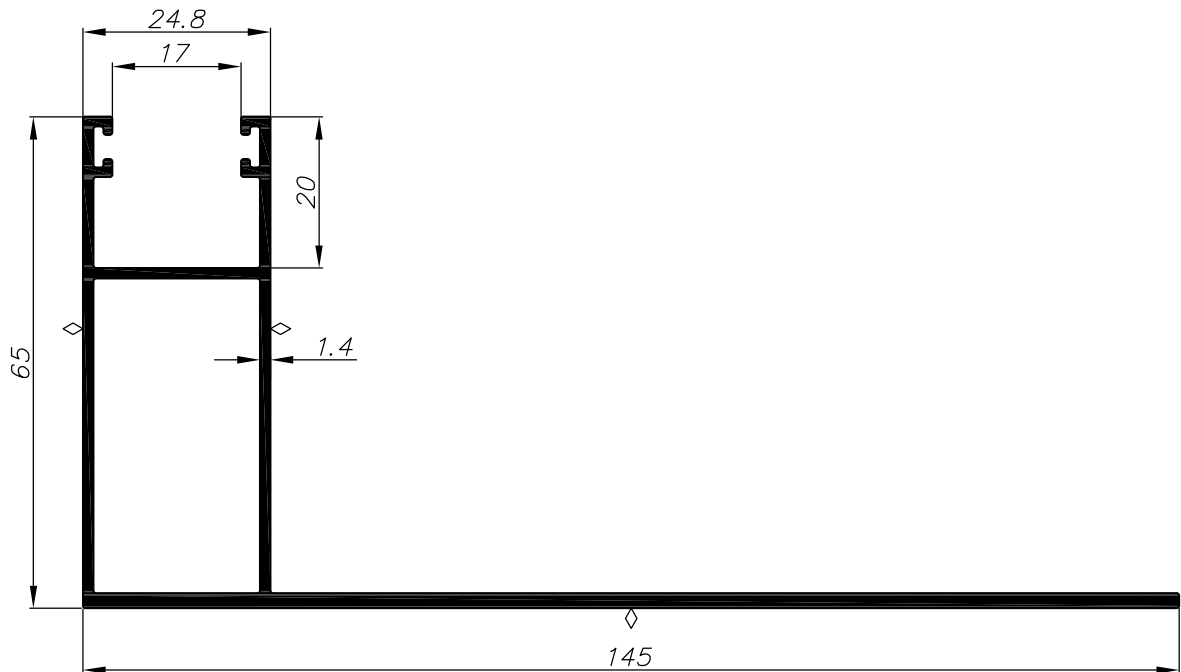


מקרא:

משטח שעלולים להופיע בו קווי תפר



0.954	מנסקל קג/מ"א	מסילות תריס לשלב מיני-מדי	
21.68	cm <sup>4</sup> I <sub>xx</sub>	36.50	היקף חיצוני ס"מ
14.99	cm <sup>4</sup> I <sub>yy</sub>	13.80	היקף פנימי ס"מ
			<b>060807</b>



1.393	מנסקל קג/מ"א	מסילות תריס לשלב מיני-מדי 145/65	
23.74	cm <sup>4</sup> I <sub>xx</sub>	48.50	היקף חיצוני ס"מ
97.70	cm <sup>4</sup> I <sub>yy</sub>	12.70	היקף פנימי ס"מ
			<b>060577</b>

**extal**

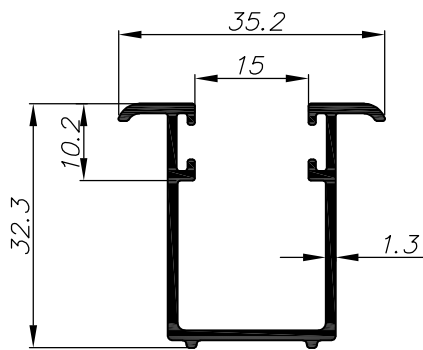
גרסה 2022  
מס. עמוד S3-05-290  
מס. קובץ 155S306

אינדקס פרופילים 1:1

S3

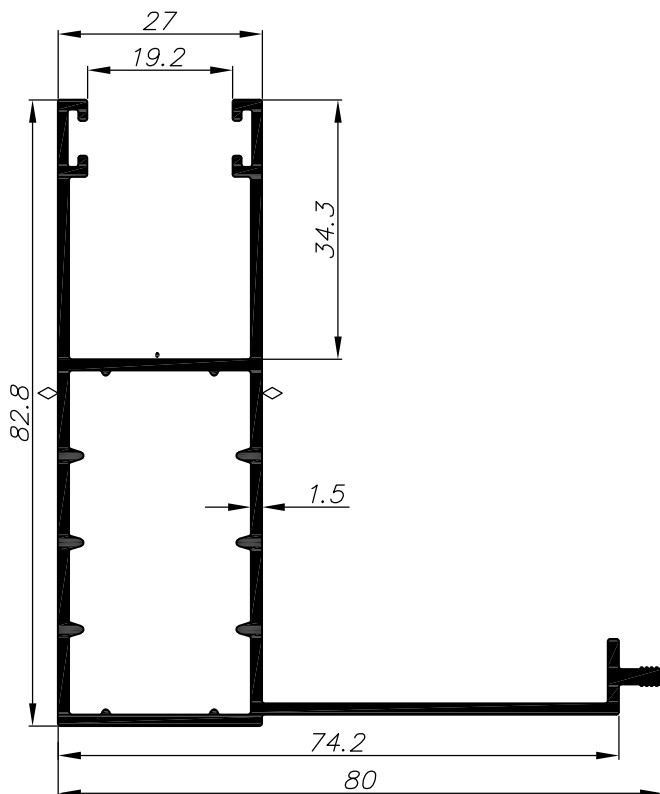
מקרא:

משטח שעלולים להופיע בו קווי תפר



0.388	משקל קו/מ"א	מסילת תריס נסתרת	
1.90	cm <sup>4</sup> Ixx	22.2	היקף חיצוני ס"מ
1.40	cm <sup>4</sup> Iyy	---	היקף פנימי ס"מ

010567



1.215	משקל קו/מ"א	מסילת תריס נסתרת	
31.9	cm <sup>4</sup> Ixx	44.1	היקף חיצוני ס"מ
21.25	cm <sup>4</sup> Iyy	15.6	היקף פנימי ס"מ

006510

extal

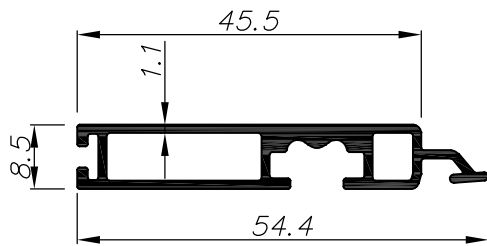
גרסה 2022  
מ.ס. עמוד S3-05-300  
מ.ס. קובץ 155S307

אינדקס פרופילים 1:1

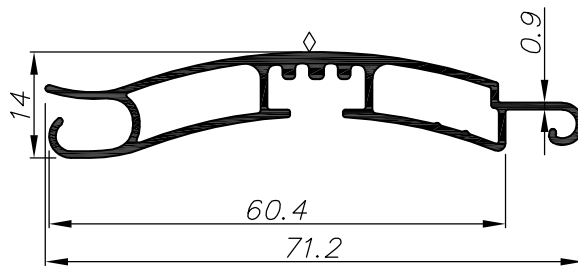
S3

מקרא:

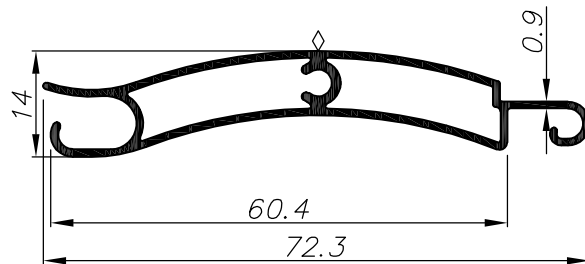
משטח שעלולים להופיע בו קווי תפר



0.437	משקל ק"ג/מ"א	שלב סופי לשלבי מיני ומידי		
0.15	cm <sup>4</sup> Ixx	היקף חיצוני ס"מ	16.5	004876
3.6	cm <sup>4</sup> Iyy	היקף פנימי ס"מ	7.5	



0.467	משקל ק"ג/מ"א	שלב סופי לשלב 60		
0.35	cm <sup>4</sup> Ixx	היקף חיצוני ס"מ	23.6	060975
7.24	cm <sup>4</sup> Iyy	היקף פנימי ס"מ	9.5	



0.435	משקל ק"ג/מ"א	שלב 60		
0.26	cm <sup>4</sup> Ixx	היקף חיצוני ס"מ	20.50	010553
6.87	cm <sup>4</sup> Iyy	היקף פנימי ס"מ	13.20	

extal

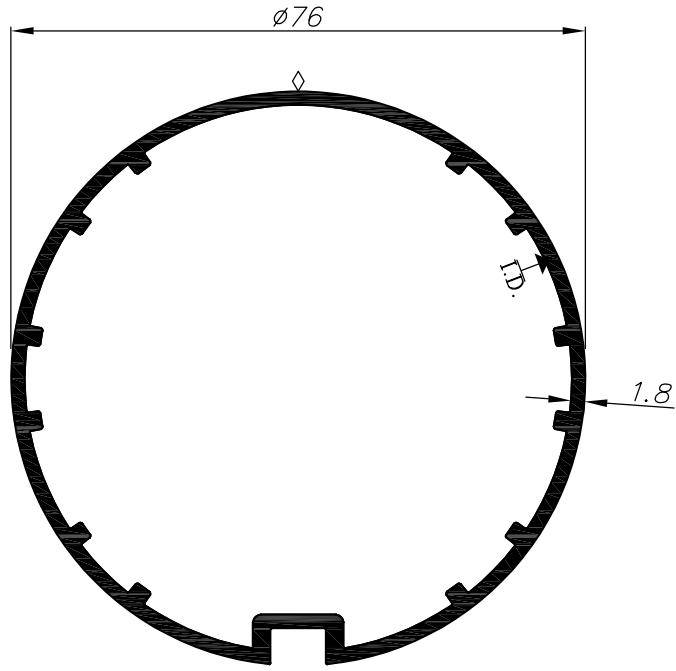
גרסה 2022  
מס. עמוד S3-05-310  
מס. קובץ 155S308

אינדקס פרופילים 1:1

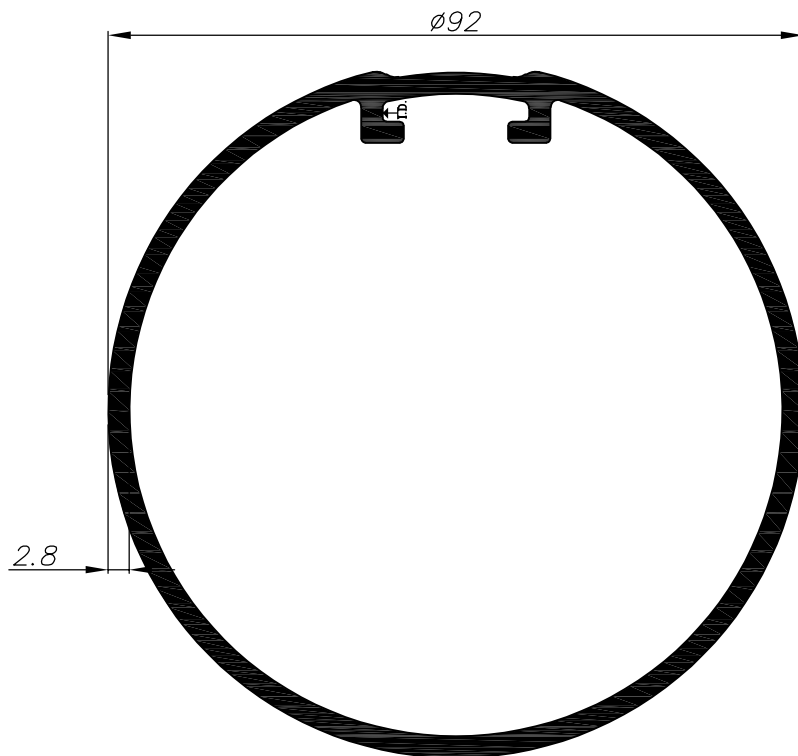
S3

מקרא:

משטח שעלולים להופיע בו קווי תפר



1.330	משקל קו/מ"מ			מאכל
32.8	cm <sup>4</sup> Ixx	24.8	היקף חיצוני ס"מ	004712
33.2	cm <sup>4</sup> Iyy	27.1	היקף פנימי ס"מ	



2.264	משקל קו/מ"מ			מאכל
84.8	cm <sup>4</sup> Ixx	28.9	היקף חיצוני ס"מ	006351
78.7	cm <sup>4</sup> Iyy	30.0	היקף פנימי ס"מ	

extal

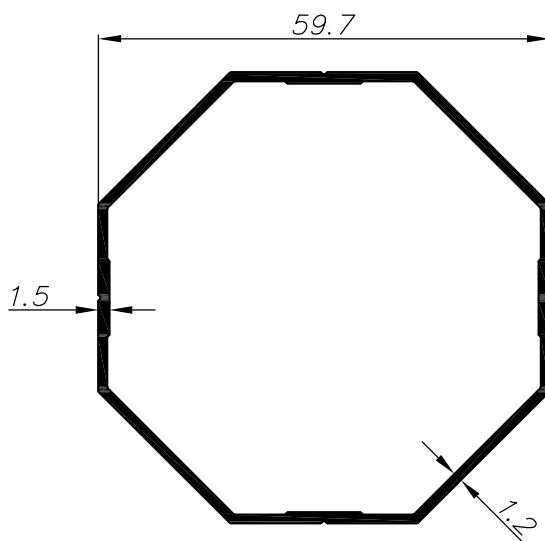
גרסה 2022  
מס. עמוד S3-05-330  
מס. קובץ 155S309

אינדקס פרופילים 1:1

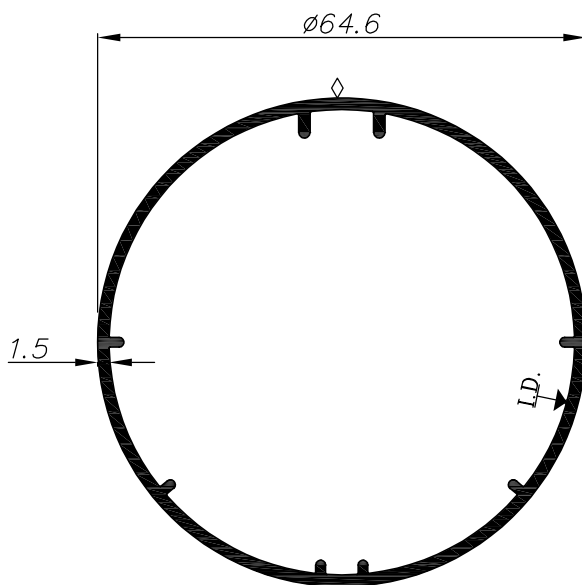
S3

מקרא:

משטח שעלולים להופיע בו קווי תפר



0.627	משקל קו/מ"מ			ואל
10.5	cm <sup>4</sup> Ixx	19.7	היקף חיצוני ס"מ	006349
10.5	cm <sup>4</sup> Iyy	18.9	היקף פנימי ס"מ	



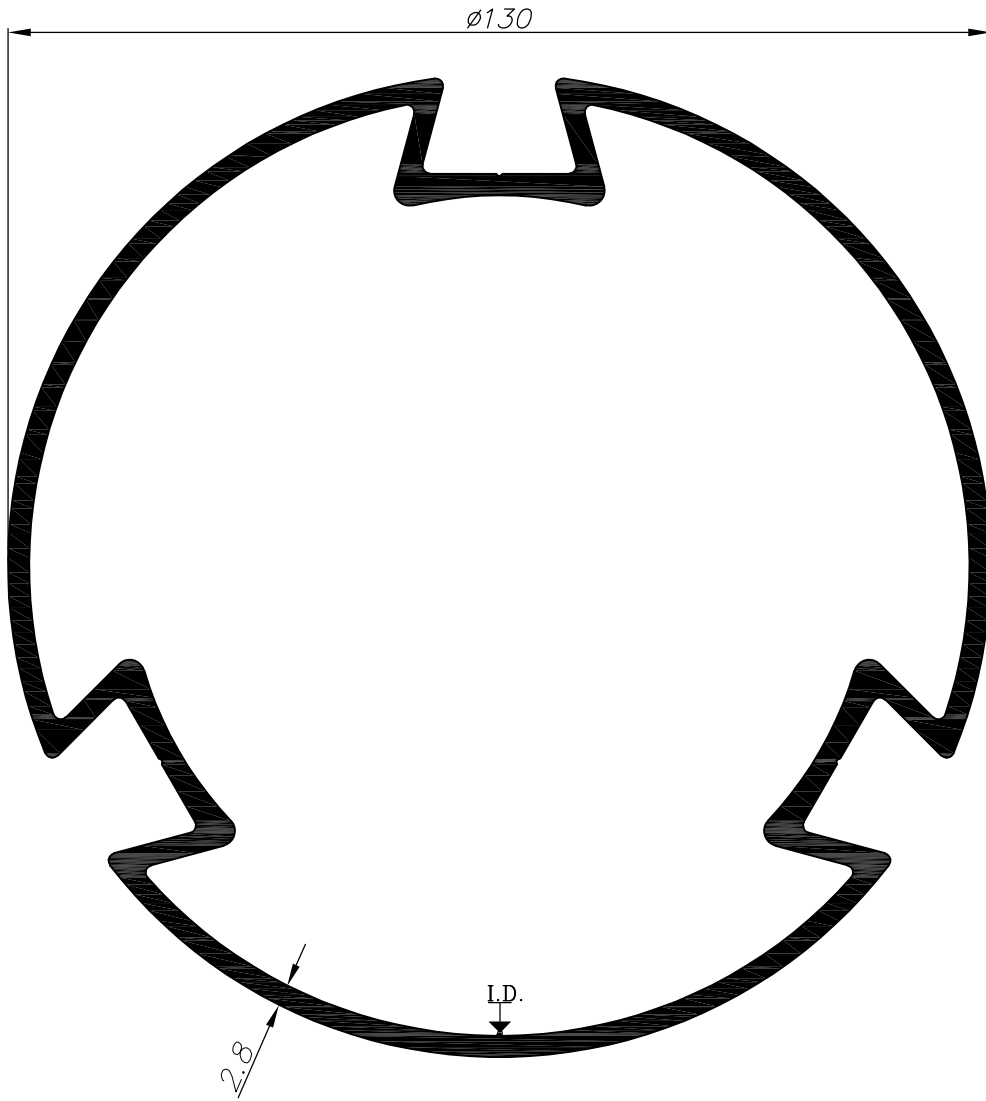
0.870	משקל קו/מ"מ			ואל
16.1	cm <sup>4</sup> Ixx	20.3	היקף חיצוני ס"מ	004711
15.5	cm <sup>4</sup> Iyy	22.5	היקף פנימי ס"מ	

extal

גרסה 2022  
מס. עמוד S3-05-330  
מס. קובץ 155S309

אינדקס פרופילים 1:1  
וואלים

S3



3.893	משקל ק"מ"א			וואל
265.1	cm <sup>4</sup> Ixx	49.8	היקף חיצוני ס"מ	006810
265.1	cm <sup>4</sup> Iyy	48.2	היקף פנימי ס"מ	

**extal**

גרסה 2022  
 מס. עמוד S3-05-340  
 מס. קובץ 155S309

אינדקס פרופילים 1:1  
 וואלים

S3