

מערכות חיפוי
matrix slim

M36

פרק 1 - מבוא

M36-01-010גרף עמידות בעומס סטטי.

פרק 2 - אינדקס כרופילים

M36-02-010אינדקס פרופילים.

פרק 3 - הוראות יצור

M36-03-010חתך אופקי.

M36-03-020חתך אנכי.

M36-03-030חתך אופקי עם מחבר התפשטות.

M36-03-040חתך אנכי כולל אביזרים.

M36-03-050מחיצה פנימית חתך אופקי.

M36-03-060מחיצה פנימית חתך אנכי.

M36-03-070חתך אנכי חלון סמוי.

M36-03-090חתך אופקי חלון סמוי.

M36-03-100חתך אופקי דלת U12 SG.

M36-03-110חתך אנכי דלת U12 SG.

M36-03-120הוראות יצור קיר מסך עם דלת סמויה.

M36-03-130הוראות יצור קיר מסך עם חלון סמוי זכוכית בידודית.

M36-03-140הוראות ייצור איטומים וניקוזים בחלונות סמויים.

M36-03-150הוראות ייצור הרכבת מספריים לחלון סמוי.

M36-03-160מידות חיתוך קורה.

M36-03-170הוראות ייצור והרכבה לעמוד.

M36-03-180הוראות ייצור והרכבה תומך זכוכית וכפתור אופקי.

M36-03-190הוראות ייצור והרכבה זיגוג.

M36-03-200חיבור משקפיים.

פרק 4 - פרטי בנין

M36-04-010מחיצות פנים.

פרק 5 - כרופילים

M36-05-010אינדקס פרופילים 1:1.

פרק 6 - אביזרים

M36-06-010אינדקס אביזרים מזקטן.

M36-06-020אינדקס אביזרים.

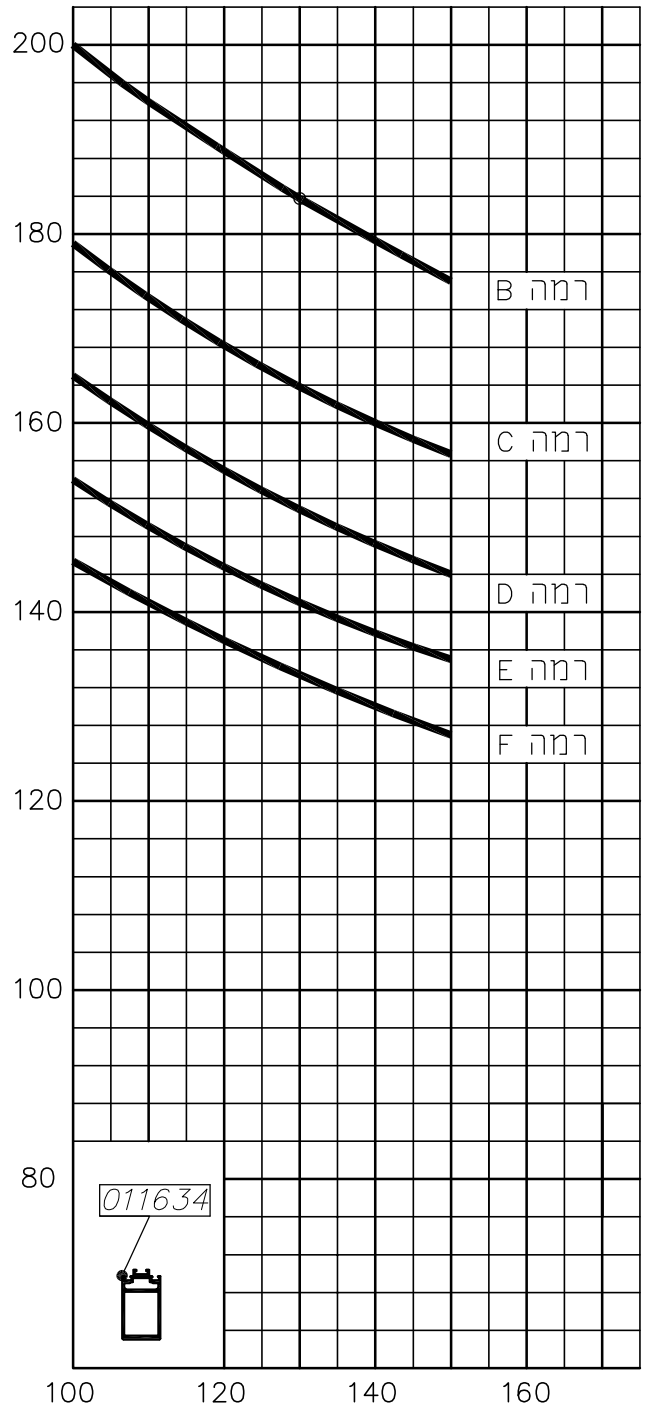
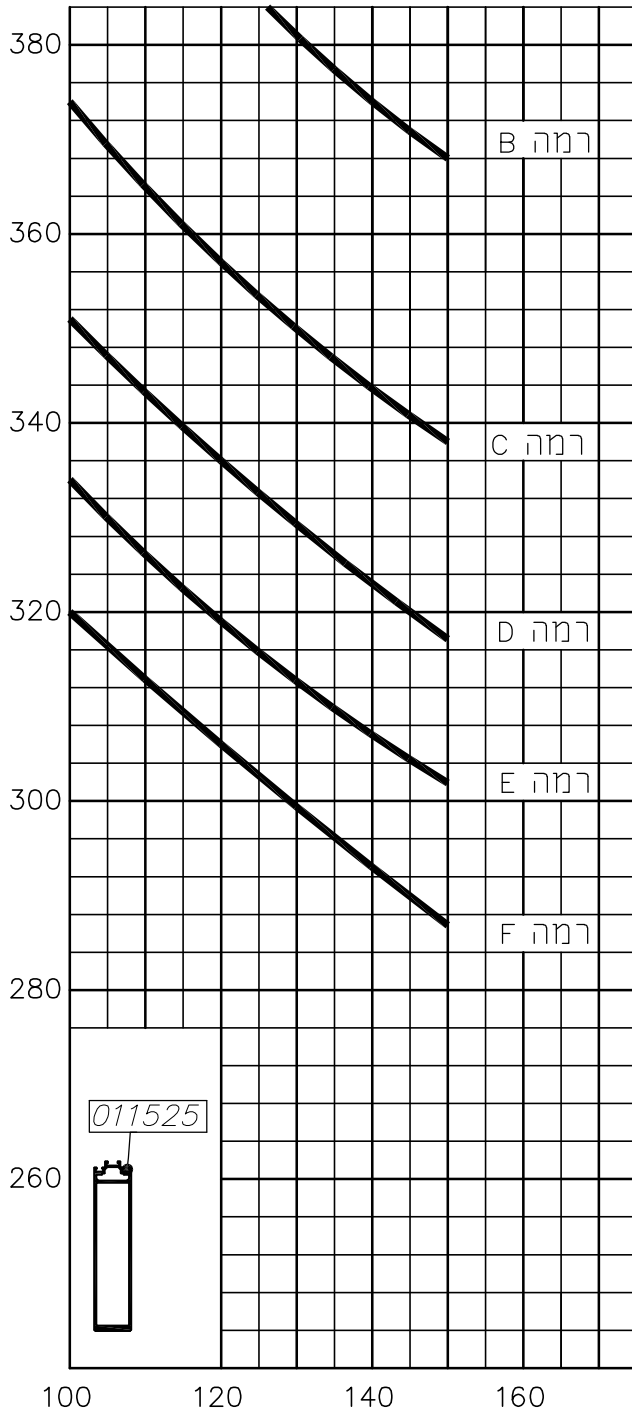
מערכות חיפוי
matrix slim

M 36

מבוא

פרק 1

תרשים מידות מרובות לכנף בעומס סטטי (ס"מ)



רמה	B	C	D	E	F
עומס סטטי (ניוטון למ"ר)	1000	1400	1800	2200	2600

גרף מתייחס לבחירת מידות מרובות לכנף עם זכוכית מונוליטית. במקרה של זכוכית בידודית יש להתייחס למשקל כנף מקסימלי 230 ק"ג במקרה שמשקל הכנף עולה על 230 ק"ג, יש לפנות למח' מוצרים והדרכה

הגרף מתייחס לבחירת מידות העמוד. במקרה של בחירת קורה יש לפנות למחלקת מוצרים.

מערכות חיפוי
matrix slim

M36

אינדקס
פרופילים

פרק 2

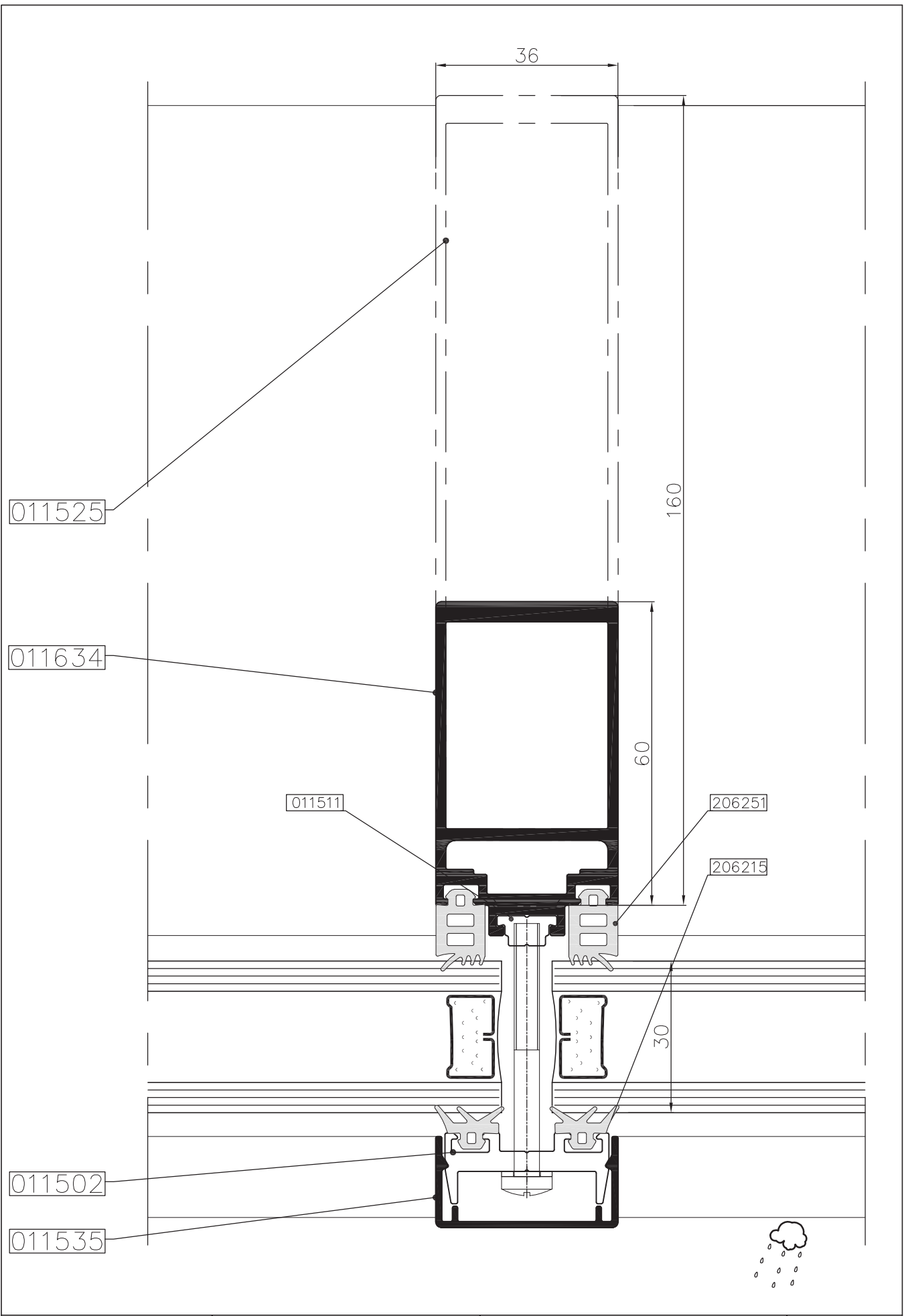
מס. פרופיל	צורה	תאור	משקל ק"ג/מ"א	היקף חיצוני ס"מ היקף פנימי ס"מ	y x	I_{xx}, cm^4 I_{yy}, cm^4	מס. עמוד בקטלוג פרופילים
011525		עמוד 160 מ"מ לקיר מסך	2.684	$\frac{43.9}{42.7}$		$\frac{21.6}{340.0}$	M36-05-010
011634		עמוד 60 מ"מ לקיר מסך	1.562	$\frac{23.9}{22.7}$		$\frac{9.60}{29.9}$	M36-05-010
011524		קורה 160 מ"מ לקיר מסך	2.079	$\frac{49.2}{34.9}$		$\frac{18.85}{214.3}$	M36-05-020
011635		קורה 60 מ"מ לקיר מסך	1.107	$\frac{30.4}{13.7}$		$\frac{45.5}{78.7}$	M36-05-020
011502		סרגל זיגוג	0.479	$\frac{13.4}{--}$		$\frac{0.10}{1.90}$	M36-05-030
011535		מכסה אנכי	0.250	$\frac{15.3}{--}$		$\frac{0.30}{1.90}$	M36-05-030
011503		מכסה אפקי	0.226	$\frac{13.7}{--}$		$\frac{0.20}{1.60}$	M36-05-030
011526		מחבר התפשטות לעמוד 011525	2.272	$\frac{39.0}{26.4}$		$\frac{3.50}{188.7}$	M36-05-040
011509		מכסה פנימי לקורה	0.203	$\frac{13.0}{--}$		$\frac{0.19}{1.15}$	M36-05-040
011508		משקוף לדלת 57 לקיר מסך 36	1.354	$\frac{36.8}{11.85}$		$\frac{24.8}{5.70}$	M36-05-040
011507		משקוף לחלון סמוי לקיר מסך 36	1.293	$\frac{37.7}{20.6}$		$\frac{8.80}{49.4}$	M36-05-040


מערכות חיפוי
matrix slim

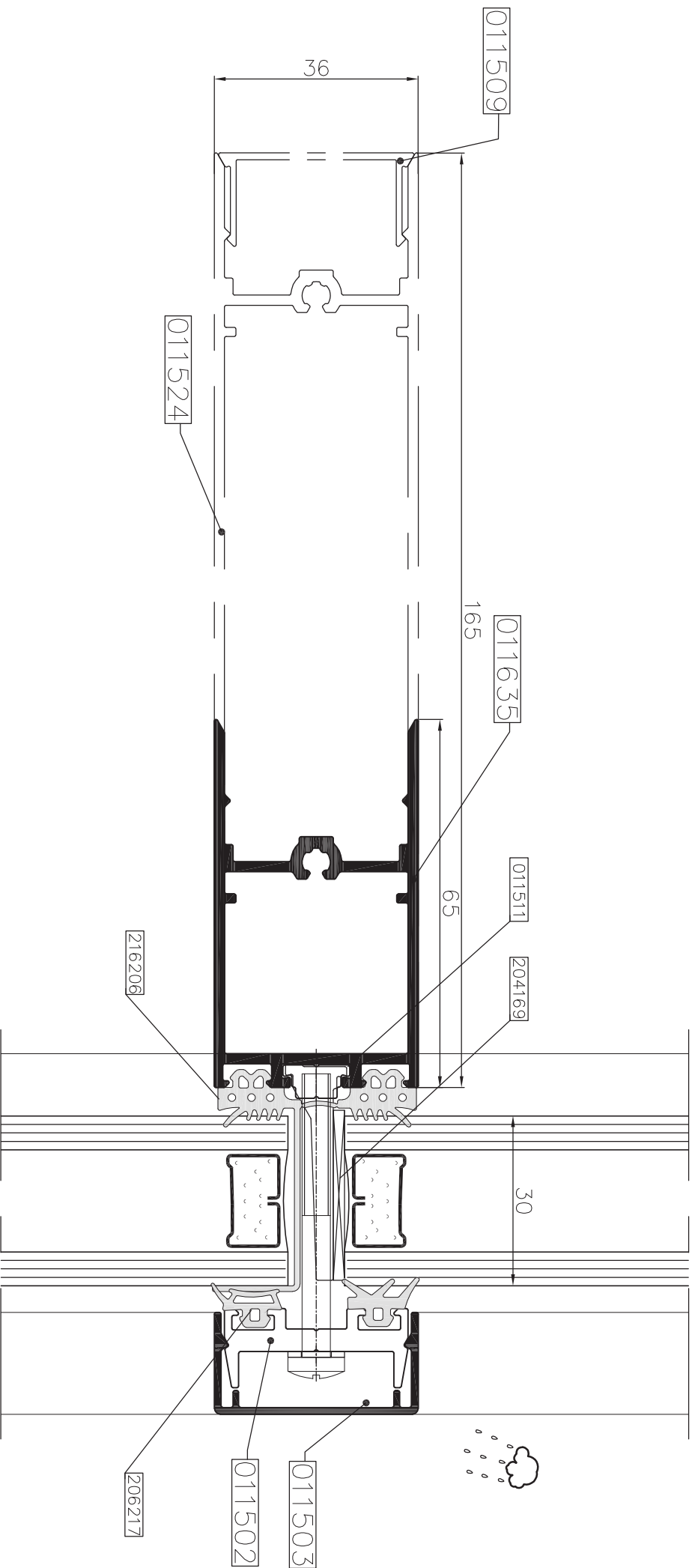
M36

הוראות יצור

פרק 3



	<p>גרסה 2021 מס. עמוד M36-03-010 מס. קובץ 173M3601</p>	<p>חתך אופקי</p>	<p>M36</p>
---	--	------------------	------------

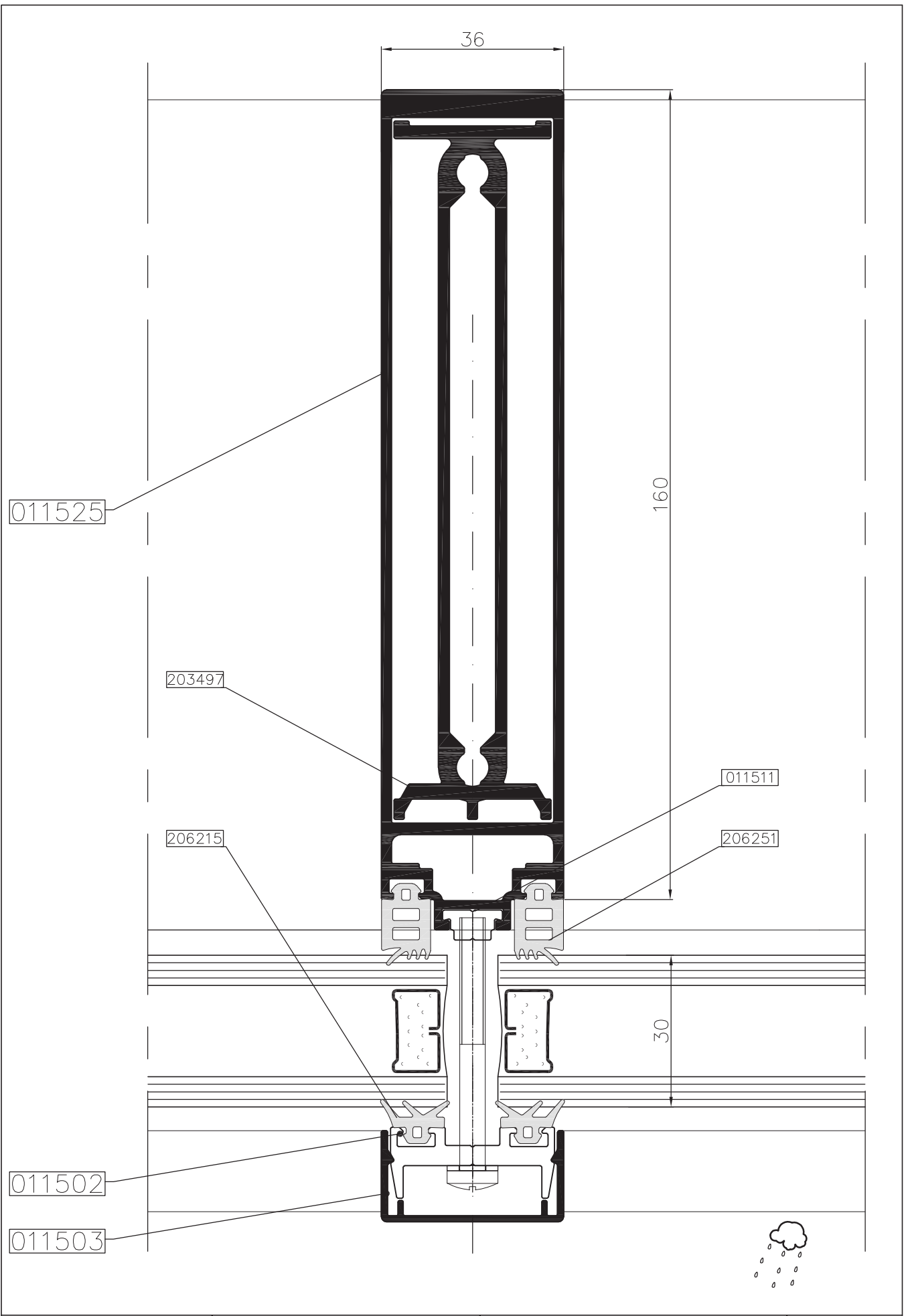



extal

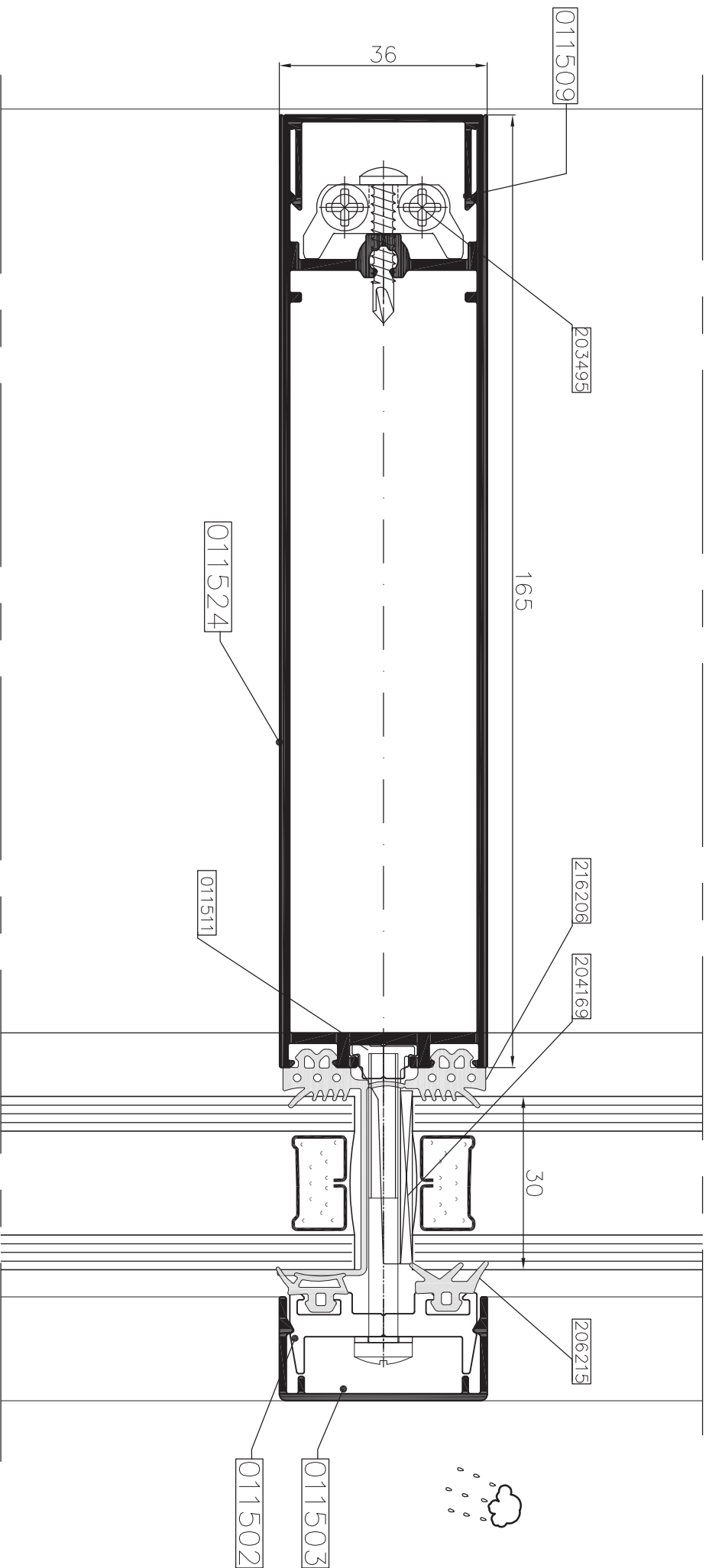
2021 גרסה
 M36-03-020 עמוד מ"מ
 173M3601 קובץ מ"מ

חתיך אנכי

M36



	<p>גרסה 2021 מס. עמוד M36-03-030 מס. קובץ 173M3601</p>	<p>חתך אופקי עם מחבר התפשטות</p>	<p>M36</p>
---	--	---------------------------------------	------------

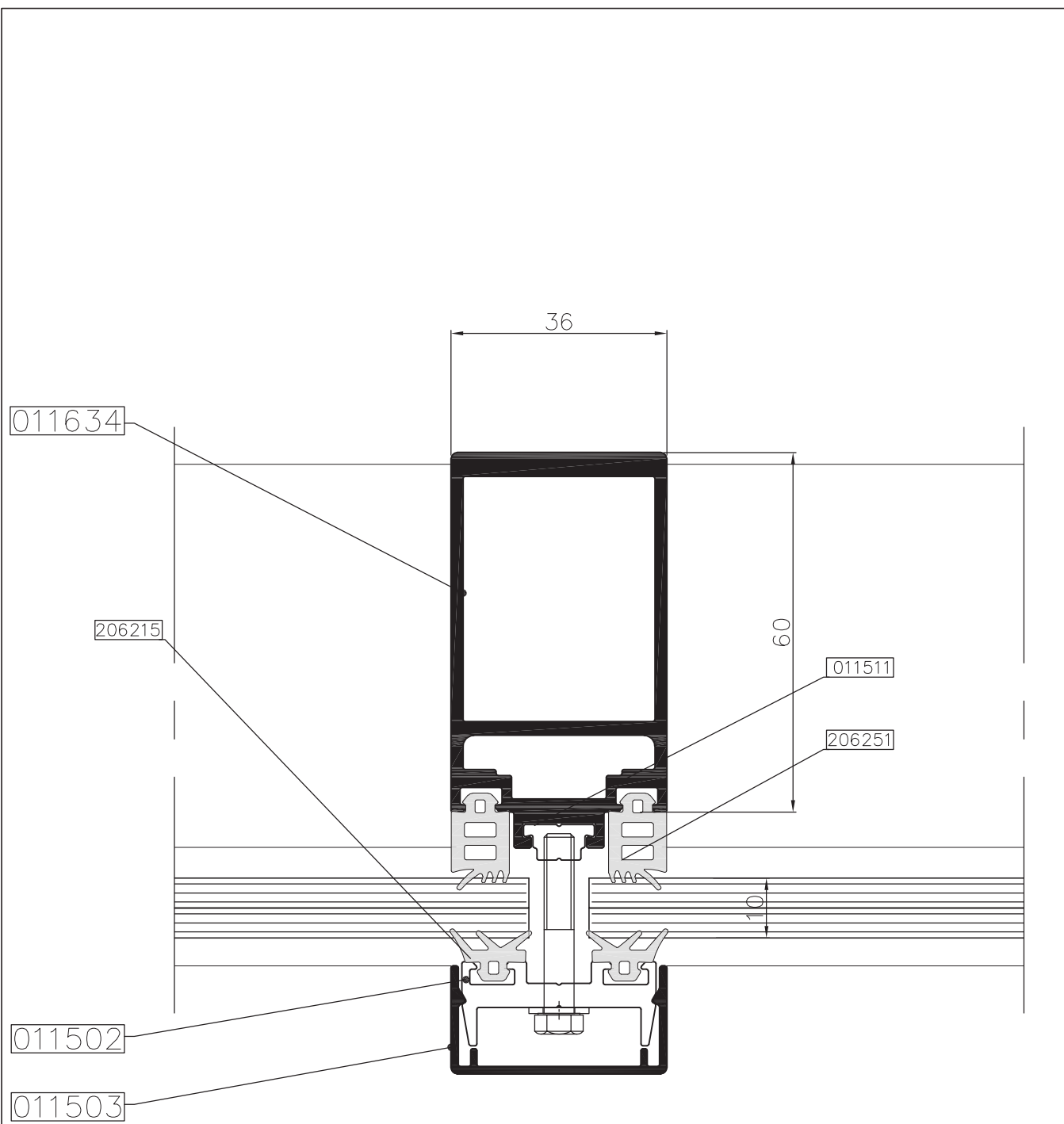



extal

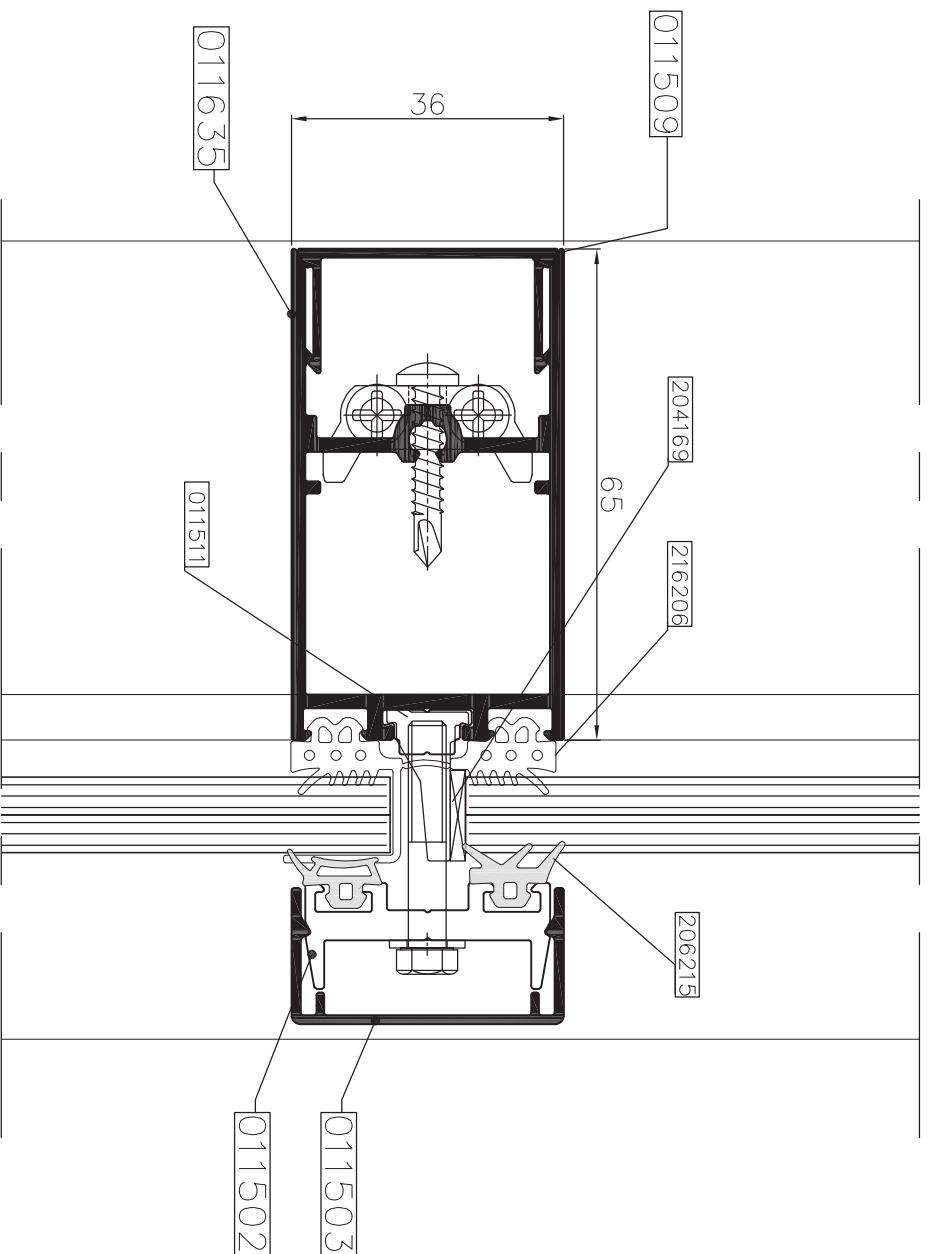
2021 גרסה
 M36-03-040 עמוד מ.מ.
 173M3601 קובץ מ.מ.

חומר אנכי
 כולל אביזרים

M36



	<p>גרסה 2021 מס. עמוד M36-03-050 מס. קובץ 173M3601</p>	<p>מחיצה פנימית חתך אופקי</p>	<p>M36</p>
---	--	------------------------------------	------------

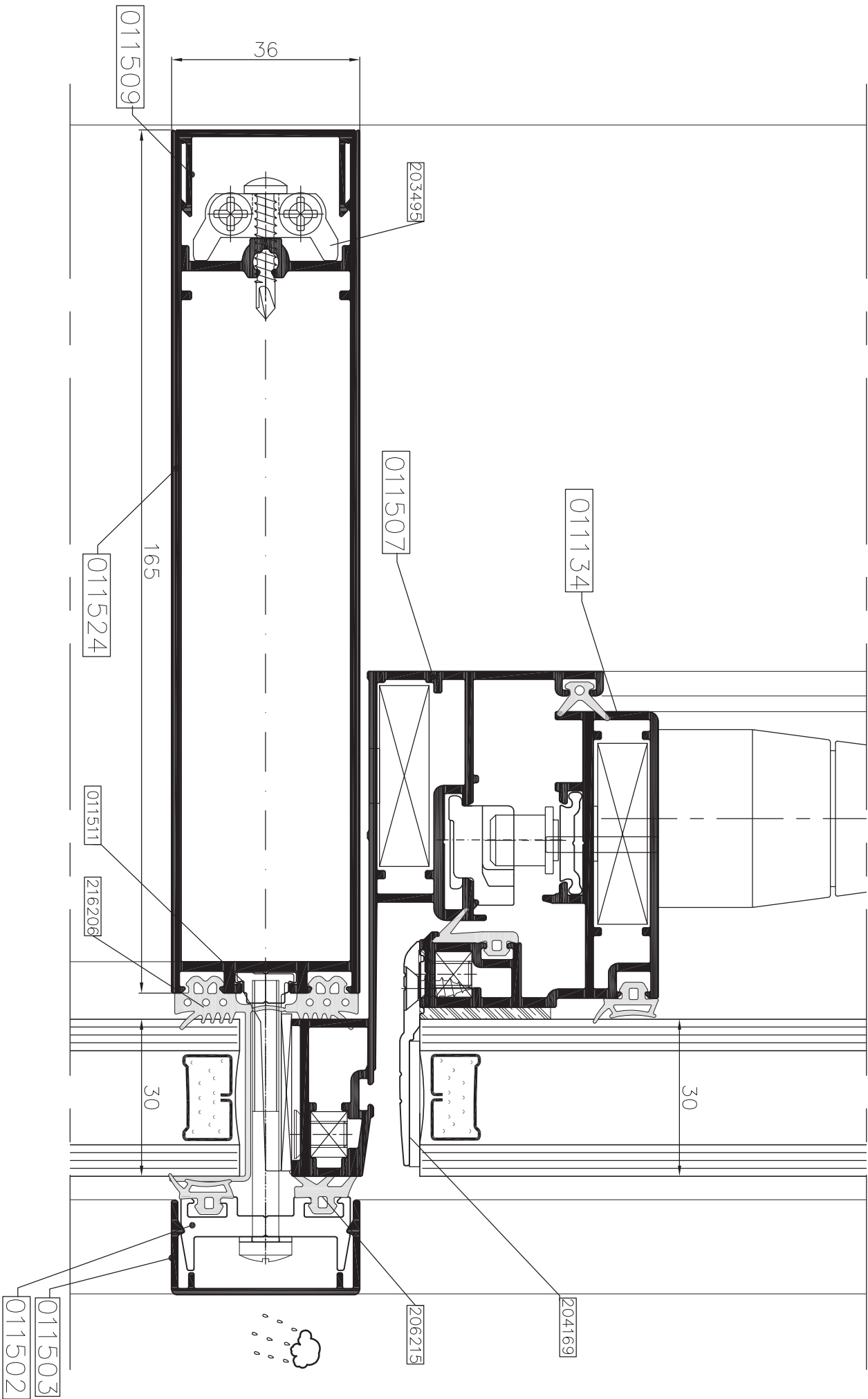


extal

גרסה
מס. עמוד
2021 M36-03-060
מס. קובץ 173M3601

מחיצה פנימית
חתך אנכי

M36

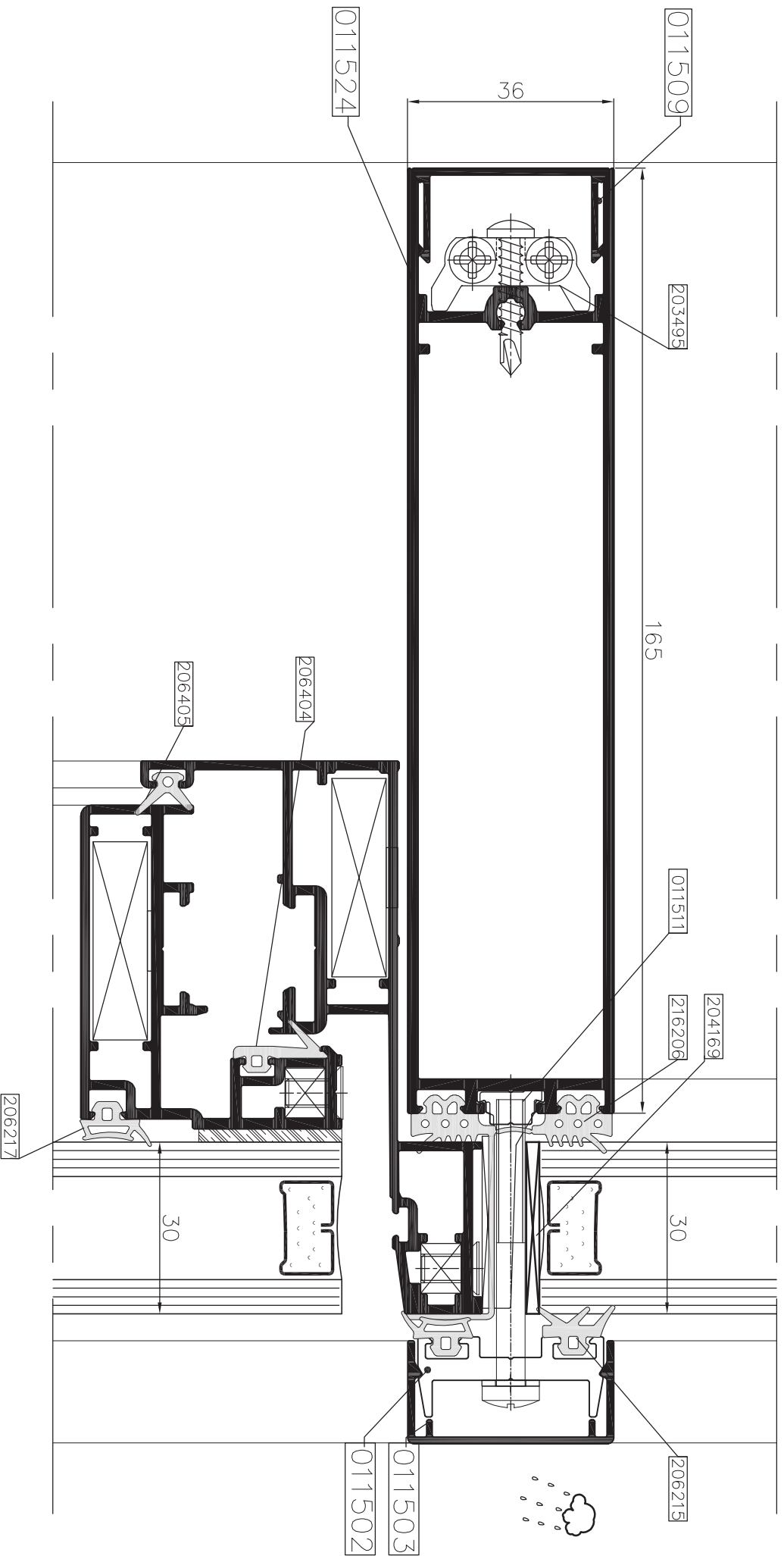


extal

2021 גרסה
 M36-03-070 עמוד מ"מ
 173M3601 קובץ מ"מ

חברת אג'י
 חלון סטרי

M36

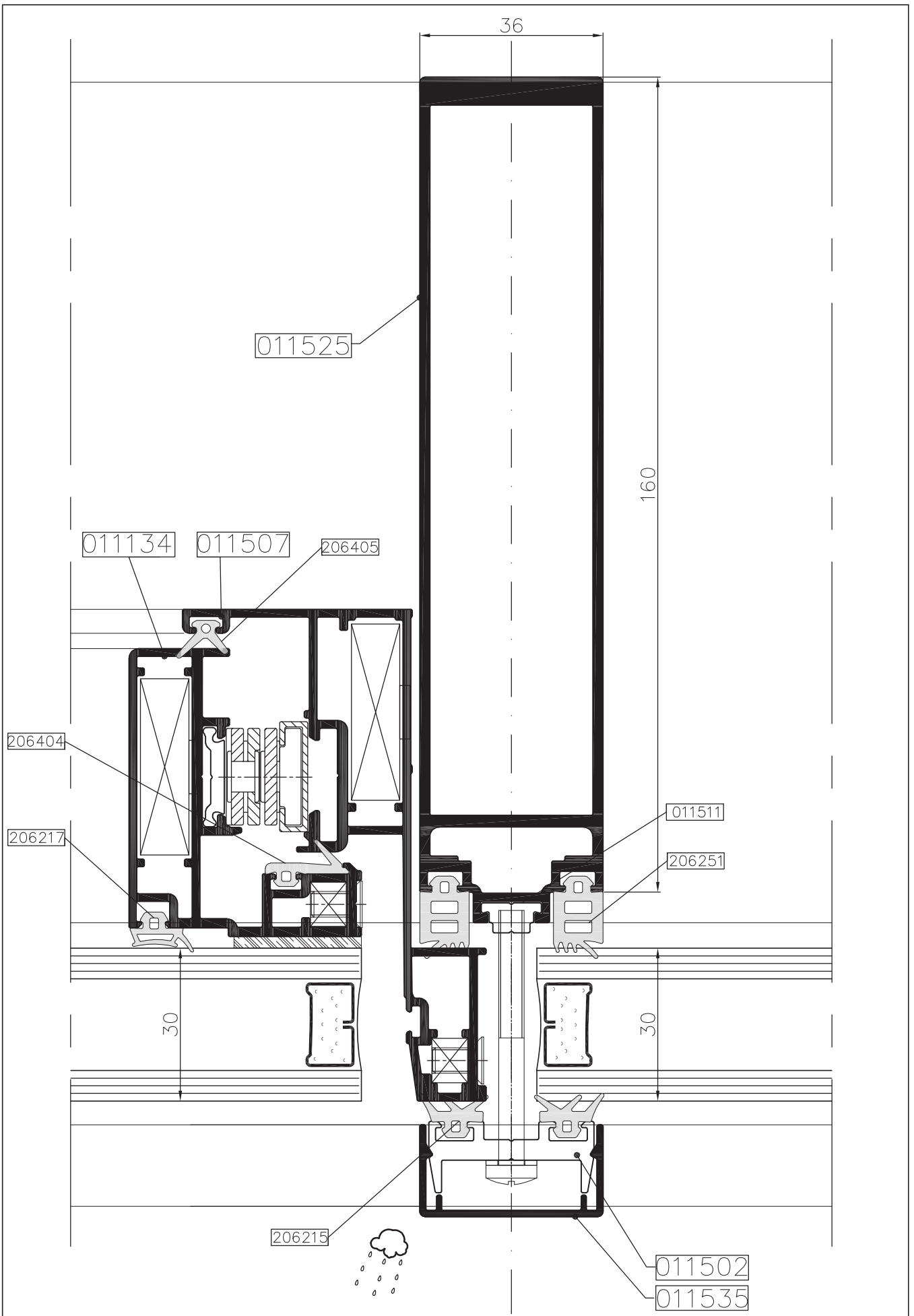


extal

2021 גרסה
 M36-03-080 עמוד מ"מ
 173M3601 קובץ מ"מ

חלקי חתך
 חתך אג"י
 חתך סמ"י

M36

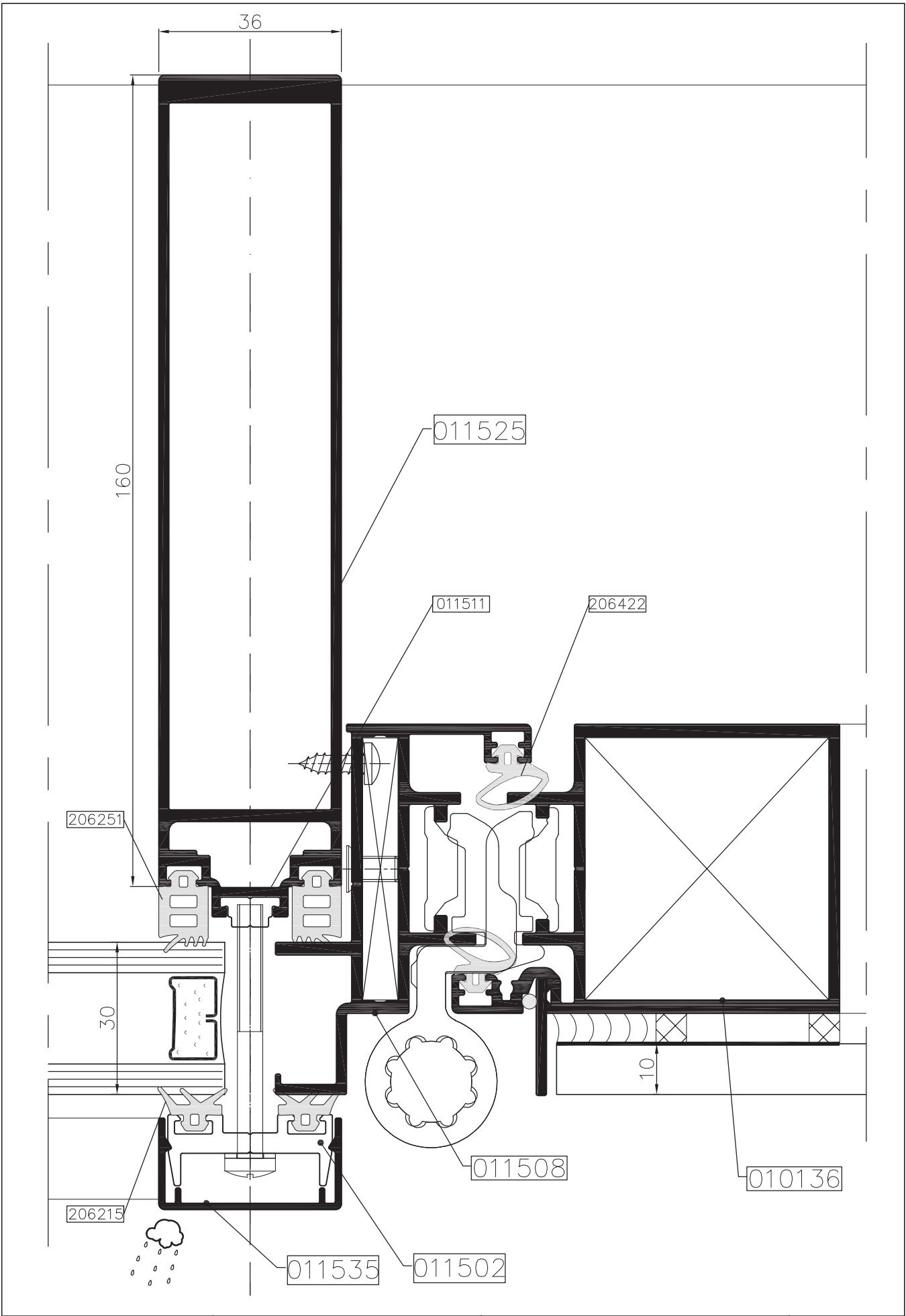


extal

גרסה 2021
 מס. עמוד M36-03-090
 מס. קובץ 173M3601

חתר אופקי
 חלון סמוי

M36

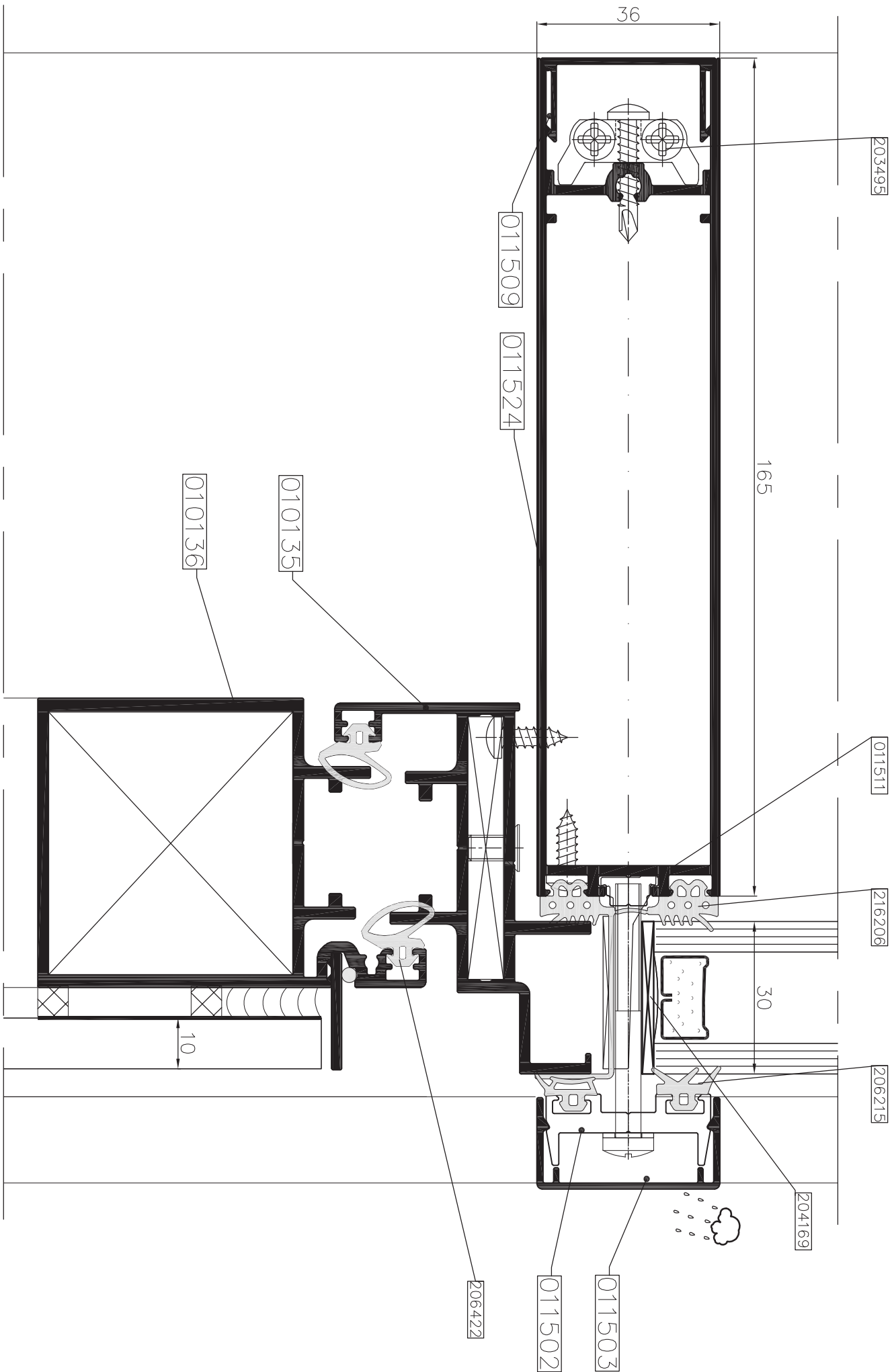


extal

גרסה 2021
 מס. עמוד M36-03-100
 מס. קובץ 173M3601

חתך אופקי
 דלת ט12 SG

M36



extal

2021 גרסה
 M36-03-110 עמוד .מס
 173M3601 קובץ .מס

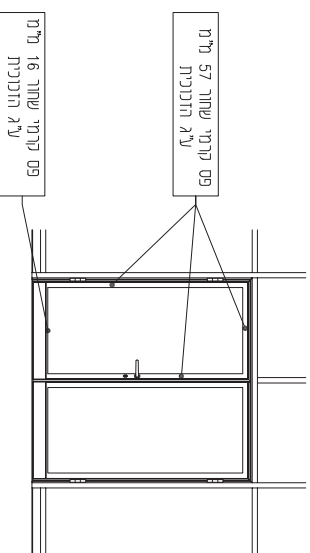
חומר אנכי
 דלת 12 ט"ס SG

M36

M36

אביזרים

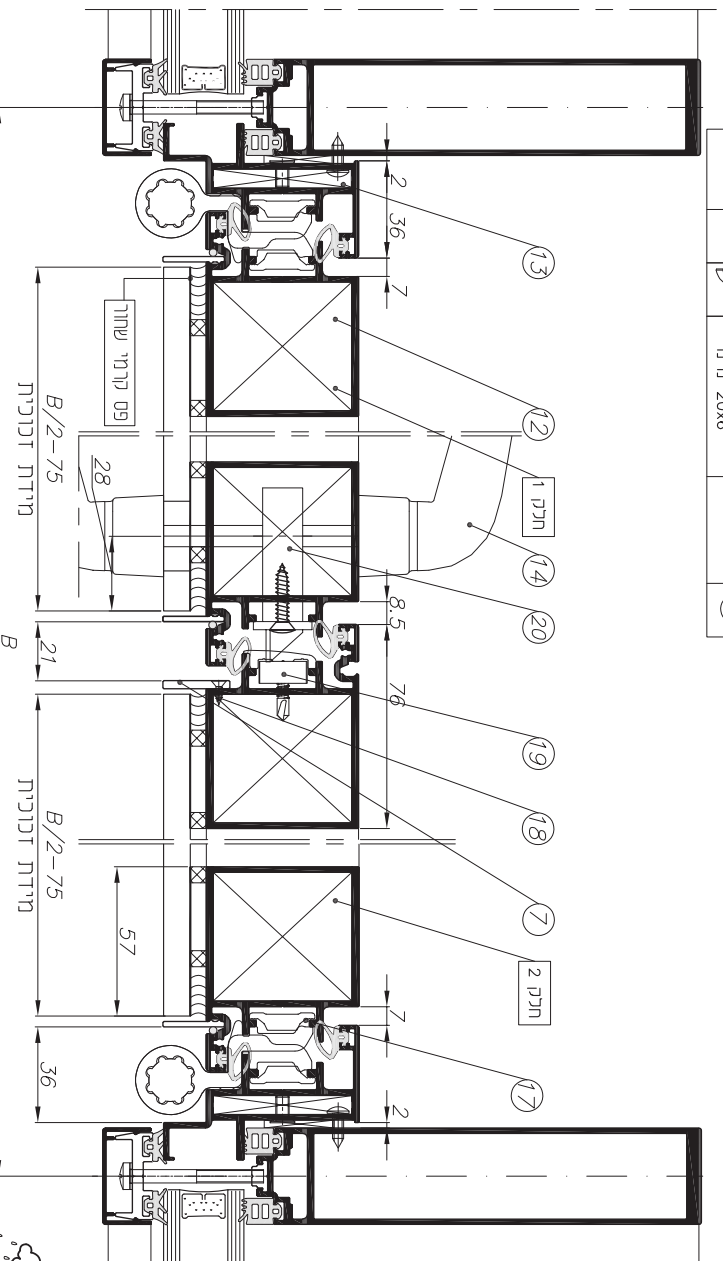
תערוך	צורה/כמות	תאור	מוליט	מספר בשרטוט
	4	פינה סדורה לדלת סמויה	203133	(12)
	2	פינה סדורה נלדלת סמויה	203134	(13)
	1	ידית נלדלת	202252	(14)
	12	בורג	205110	(15)
	2	גוברשת	206701	(16)
	4	פיצ'ר נלדלת תפליטה פנימית	201259	(17)
		בורג	205121	(18)
	1	סט נגוד נעילה עם פנס פמקים בראים	202189	(19)
	1	מונעיל דלת	202303	(20)
		טיליקון להדבבת דוכנית DC-895	207104	(21)
		פוליאטילן מוקאפ	207207	(22)



אביזרים

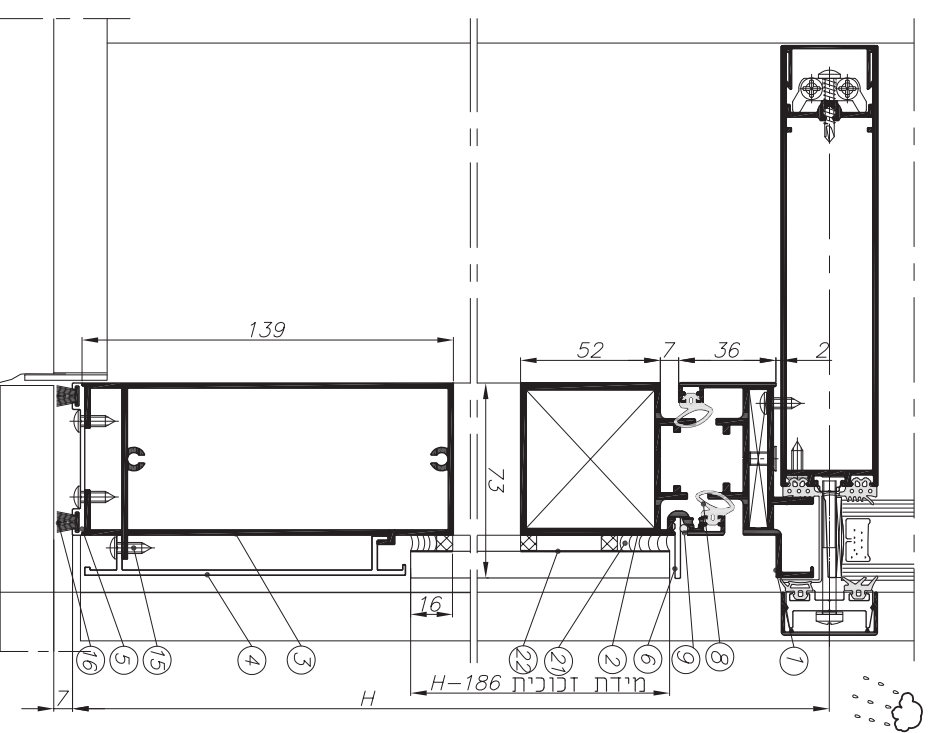
תערוך	כמות	צורה	תאור	מוליט	מספר בשרטוט
1	2		אבס אב-מכנב	206422	(8)
2	6		אבס זיגמג	206224	(9)
1	1		אבס זיגמג נלדלת		
2	3		אבס זיגמג נלדלת		

הוראות הייצור מתייחסות לדלת עם צוקרל תחתון



פרופילי אלומיניום

צורת חיתוך	מידת כמות	מידת חיתוך מ"מ	צורה	תאור	מוליט	מספר בשרטוט
	1	B-18		מתאם דלת	011508	(1)
	2	H-6		אגף דלת	010136	(2)
	4	H-39		פרופיל החתון	010138	(3)
	2	B/2-181		מסכה נלדלת	010139	(4)
	2	B/2-71		מחזיק נלדלת	010037	(5)
	2	B/2-29		תומך דוכנית	010137	(6)
	3	H-56		תומך דוכנית	001214	(7)



extal

2021
מספר עמוד M36-03-120
מספר קובץ 173M3602

גרסה
מספר עמוד
מספר קובץ

M36

קנה מידה 1:2

M36

אביזרים

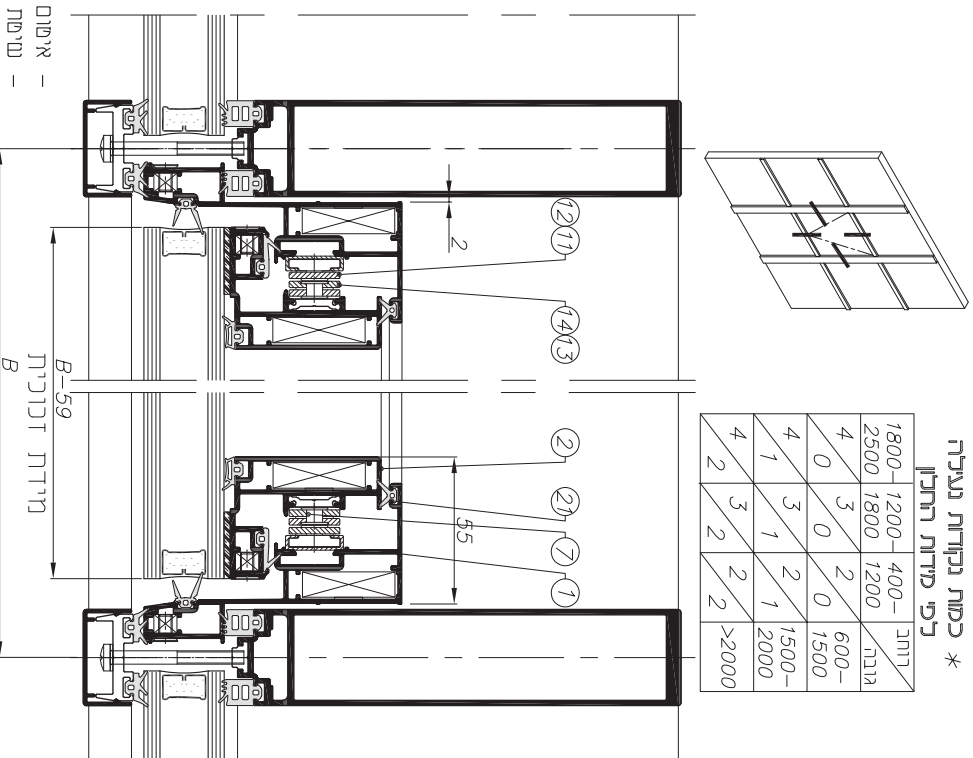
מטרת	צורה	תאור	מק"ט	מספר בשטיח
8		פינה סרודה	203118	(6)
8		פינת מתיחה	203121	(7)
8		פינת נעיצה	203126	(7)
1		לכחודת ידית ראה אינדקס אביזרים	**2022	(8)
*		פינ עעריה נחשו סמוי	202102	(9)
*		גדרי נעיצה	202155	(10)
1		מספריים 22" לחלוץ סמרי	201302	(11)
1		מגביל פתיחה נחשוץ ממרי	201401	(12)
1		סט רלפסיד מספריים 201302	201303	(13)
1		סט בומס נמגביל פתיחה 201401	201402	(14)
2		מעבריר תנועה	201603	(15)
2		תופר זנוכית	204143	(16)
B-120		סרט VHB 25x2.2	207502	(17)
H-70				(17)

אטמים

מטרת	כמות	צורה	תאור	מק"ט	מס. בשטיח
	2		אטם אגף-מלכו	206405	(21)
	2		אטם אגף-מלכו לחלוץ סמוי	206404	(22)
	2		אטם אגף-מלכו לחלוץ סמוי	206217	(23)
	2		אטם חיצוני מרווח	206560	(24)

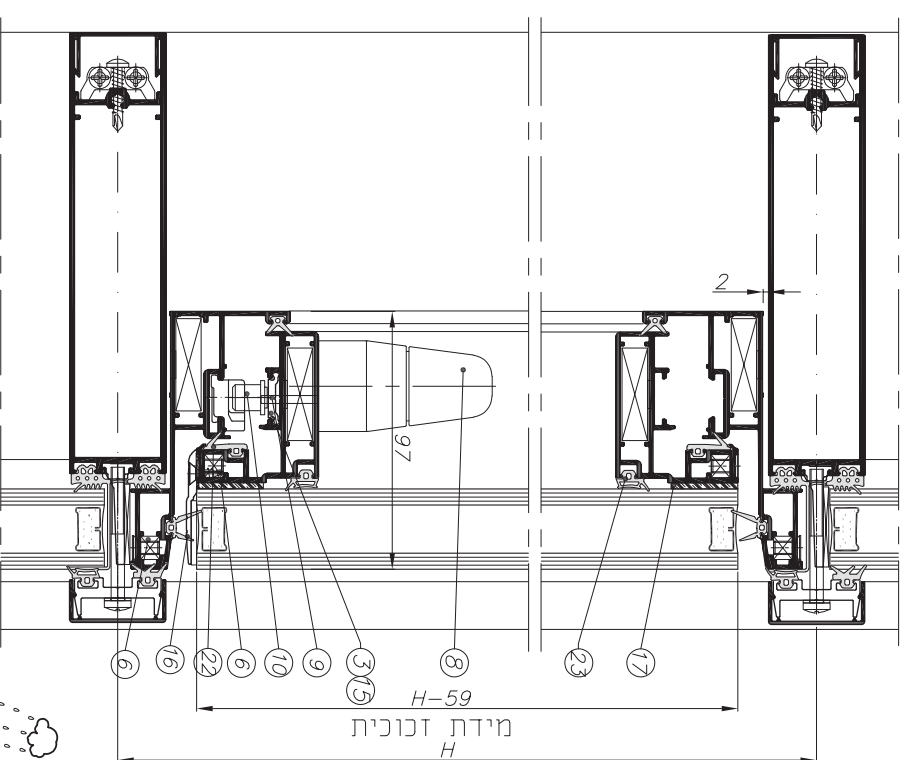
* כמות נקודות נעילה
לפי מידות החלוץ

רוחב גובה	1800- 2500	1200- 1800	400- 1200	600- 1500	1500- 2000	>2000
4	0	3	2	0	1	2
4	1	3	2	1	1	2
4	2	3	2	2	2	2



פרופילי אלומיניום

מטרת	צורת חיתוך	כמות מ"מ	מידת חיתוך מ"מ	צורה	תאור	מק"ט	מס. בשטיח
		2	B-11		מלכו	011507	(1)
		2	H-11		אגף	011134	(2)
		2	B-59		מוט	001772	(3)
		2	H-59		מורכב		



M36-03-140 - איסוס מטגרת וניקוזים כמפורט בגומד
M36-03-150 - שיטת הרכבת מטפריים כמפורט בגומד

extal

2021
מס עמוד M36-03-130
מס קובץ 173M3603

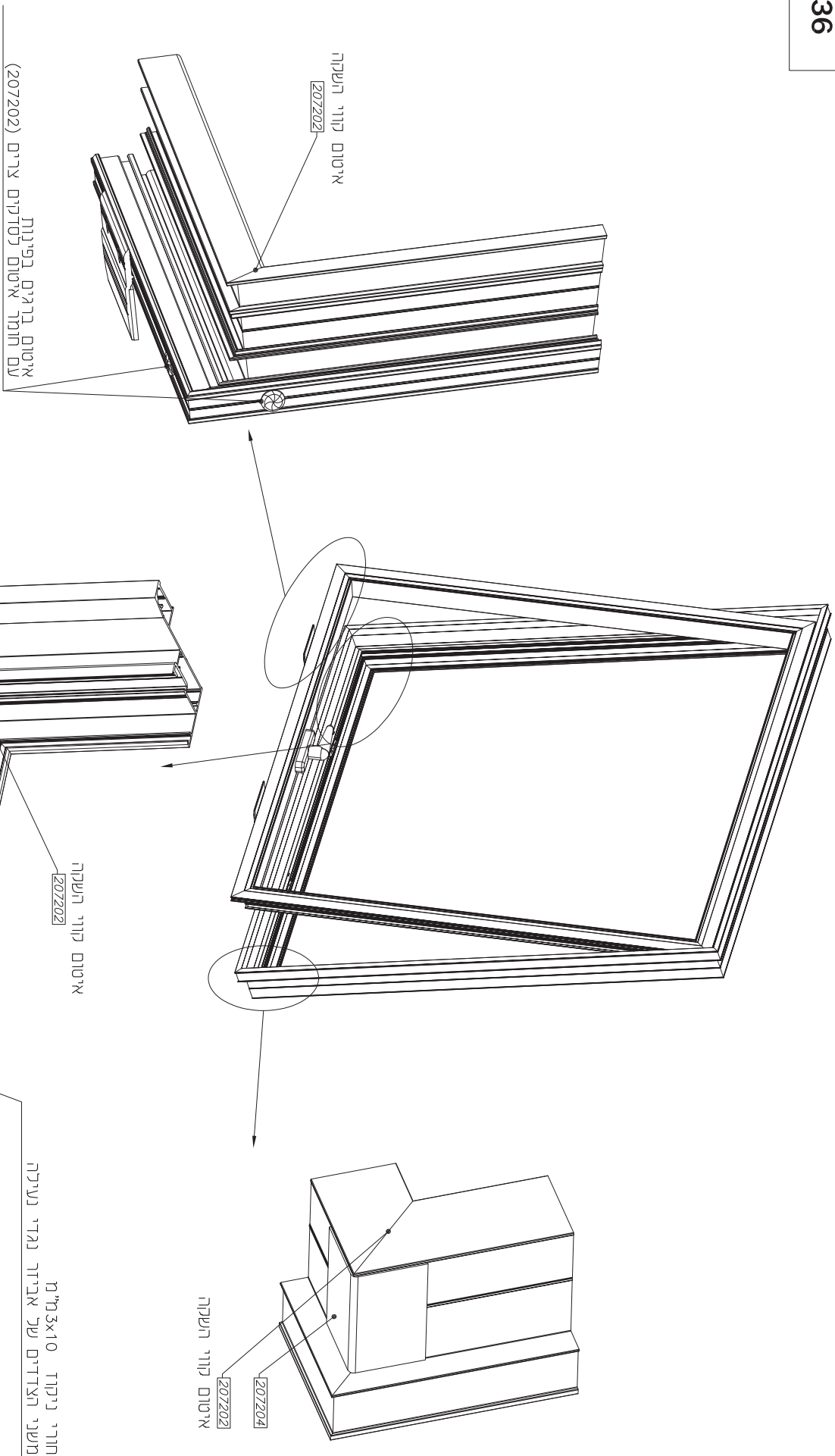
גריטה
מס עמוד M36-03-130
מס קובץ 173M3603

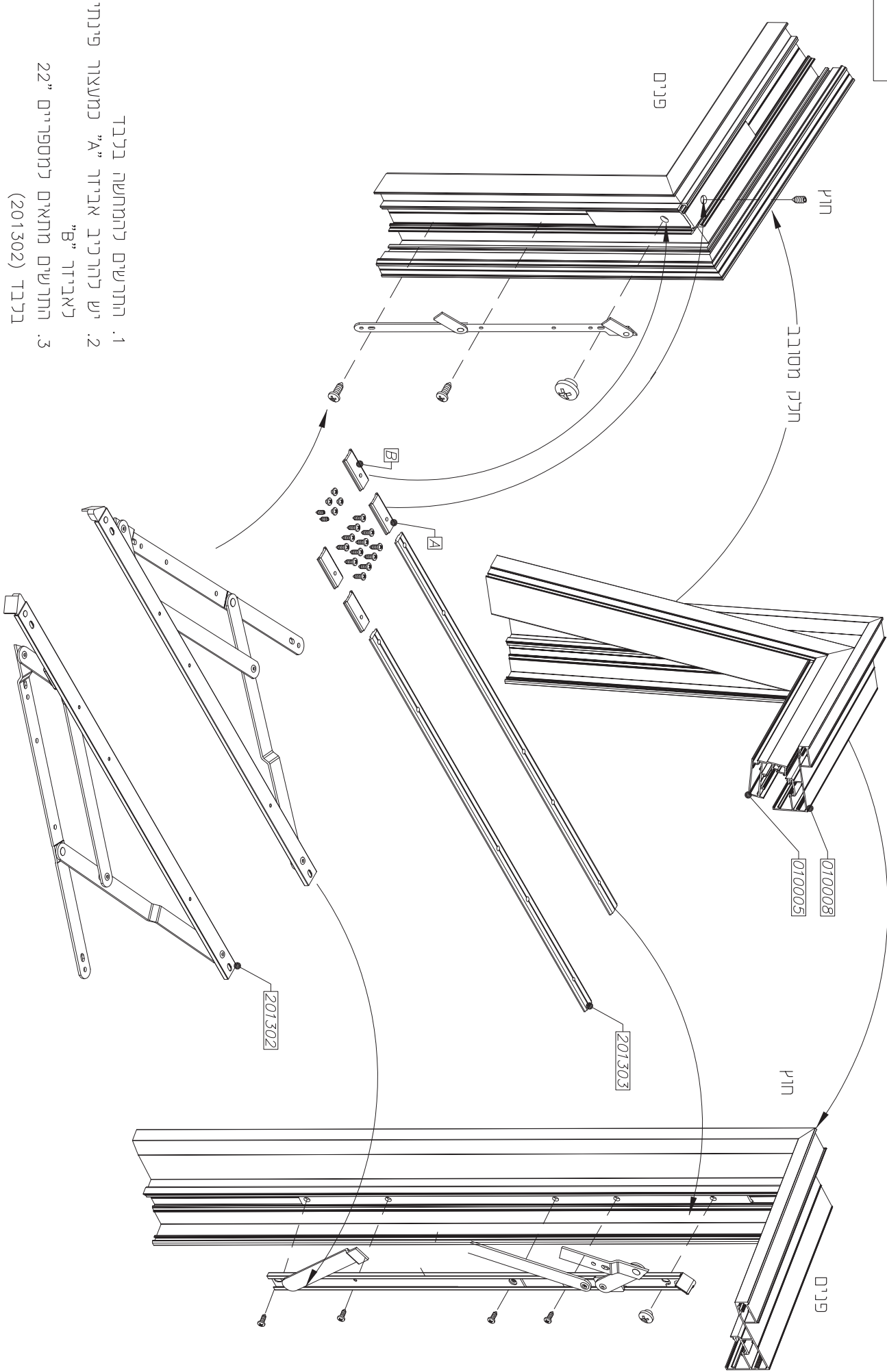
M36

M36

קנה מידה 1:2
מידות חיתוך במ"מ

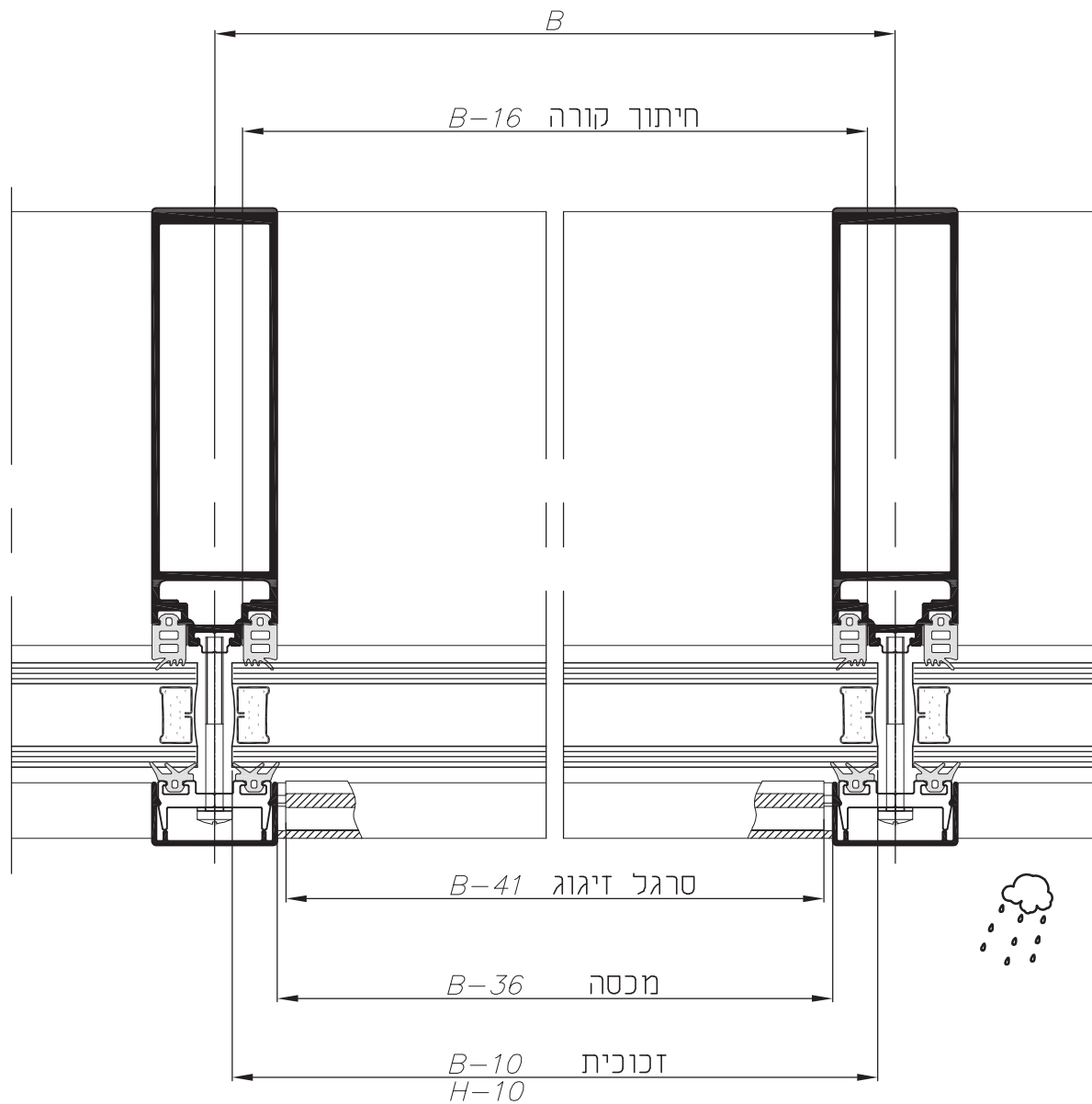
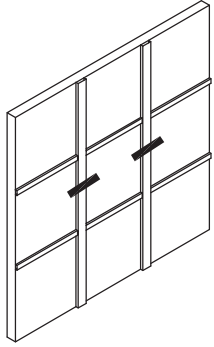
קנה מידה 1:2
מידות חיתוך במ"מ





1. החרשים להמתשה בלבד
2. יש להרכיב אביזר "A" כמעצור פינתי לאביזר "B"
3. החרשים מתאימים למספרים 22" בלבד (201302)

M36



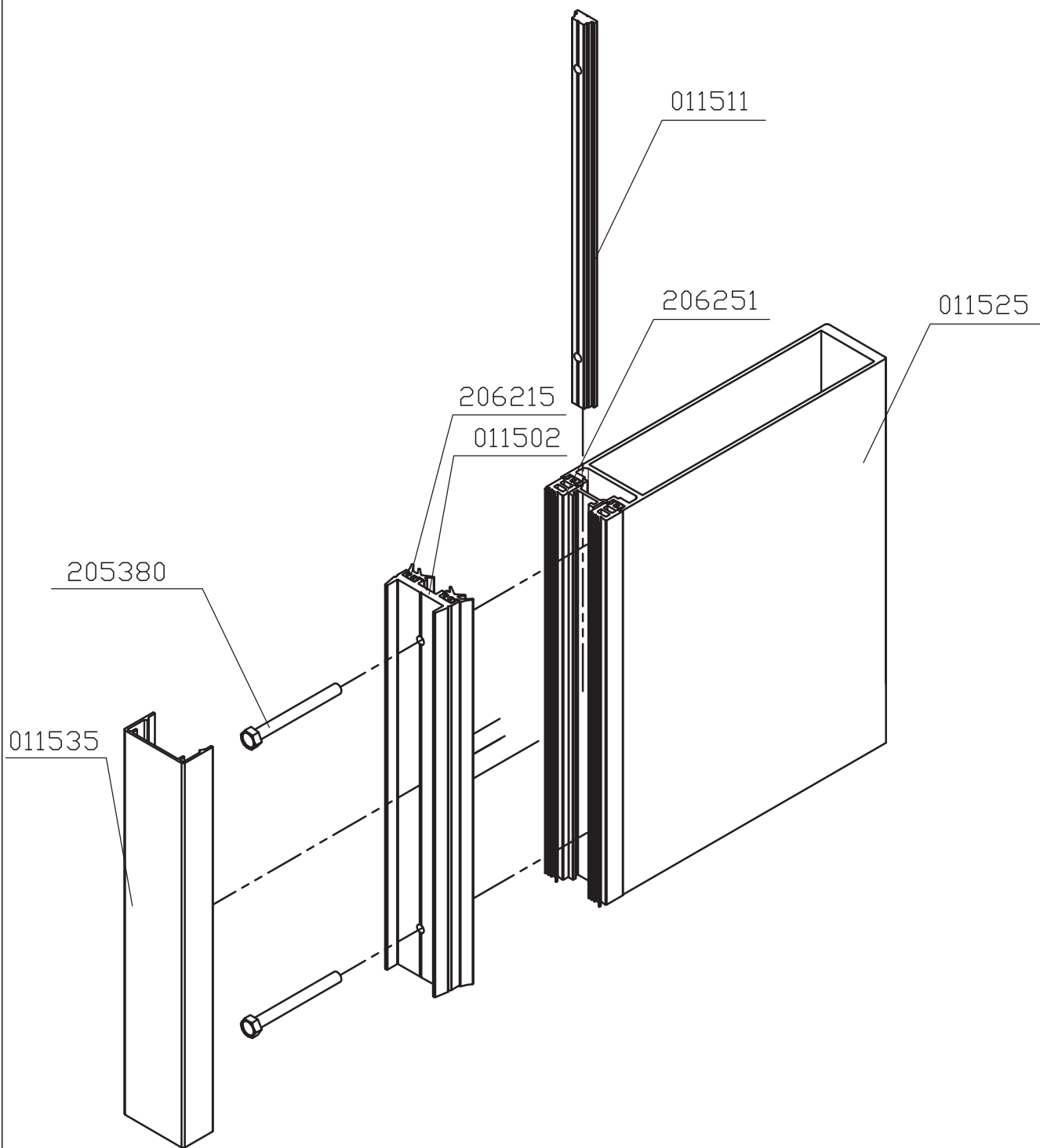
extal

גרסה 2021
מס. עמוד M36-03-160
מס. קובץ 173M3606

קיר מסך
מידות חיתוך קורה

M36

M36



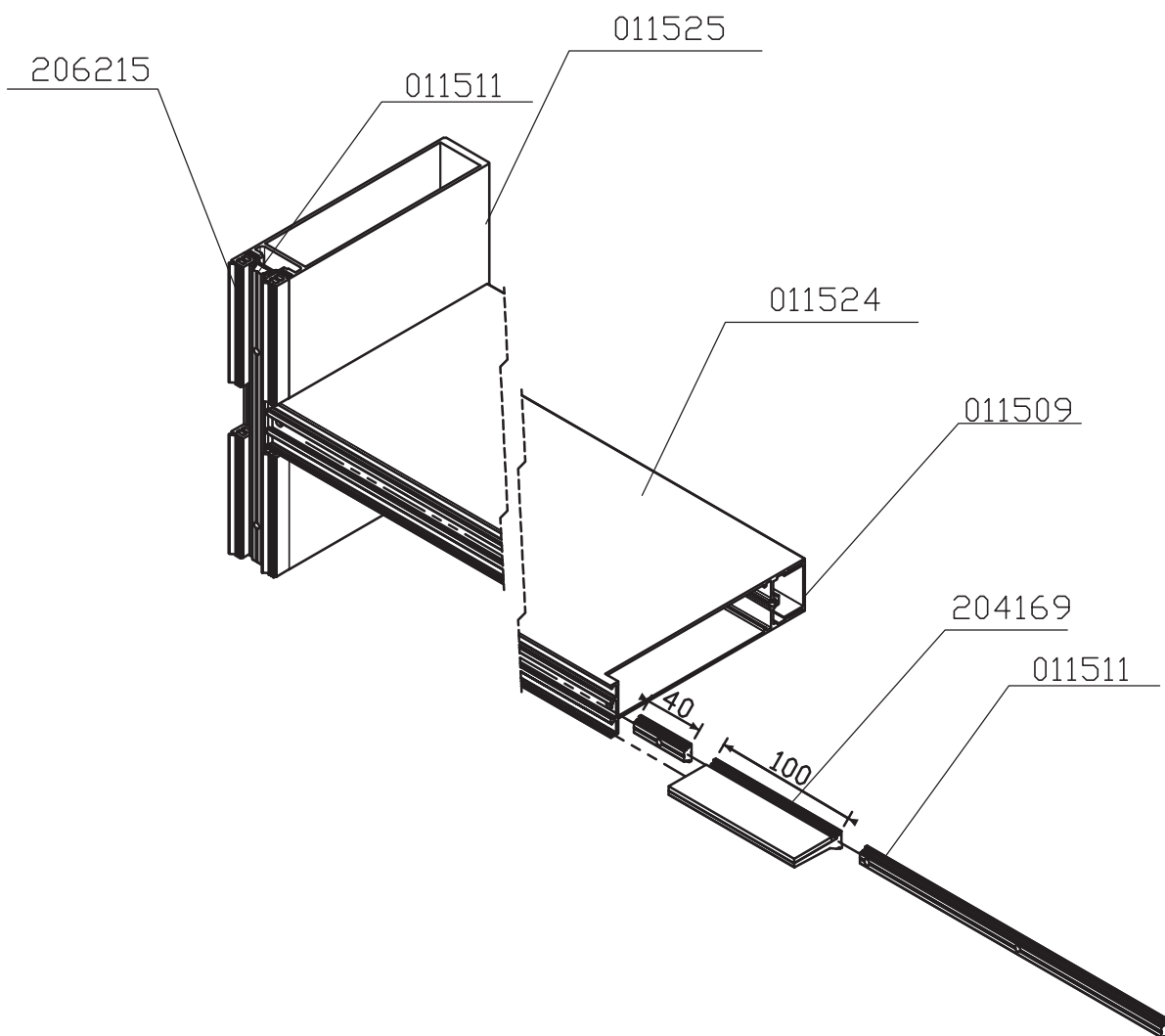
extal

גרסה 2021
מס. עמוד M36-03-170
מס. קובץ 173M3607

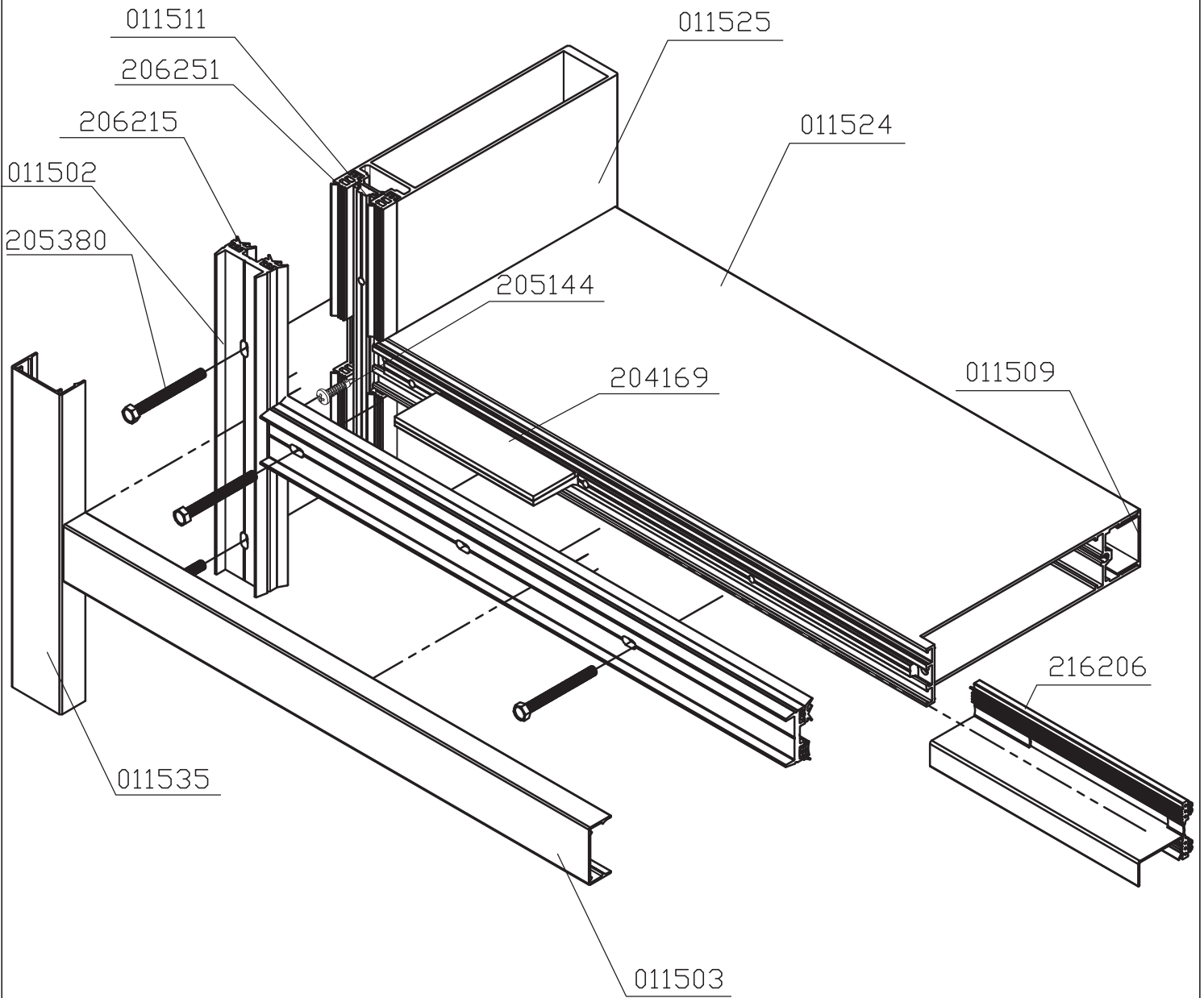
הוראות ייצור
והרכבה לעמוד

M36

M36



M36



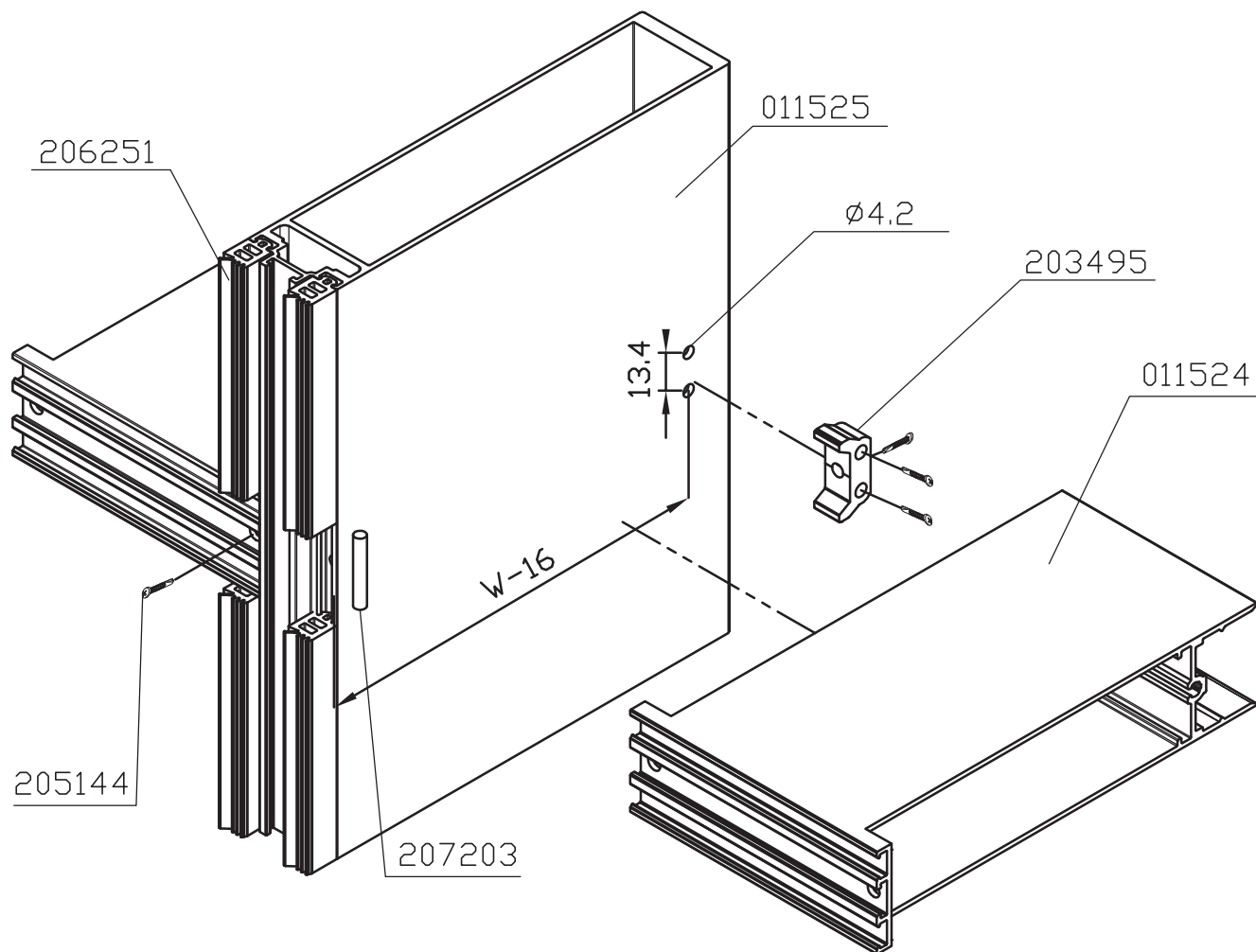
extal

גרסה 2021
מס. עמוד M36-03-190
מס. קובץ 173M3609

הוראות ייצור והרכבה
זיגוג

M36

M36



extal

גרסה 2021
מס. עמוד M36-03-200
מס. קובץ 173M3610

חיבור משקפיים

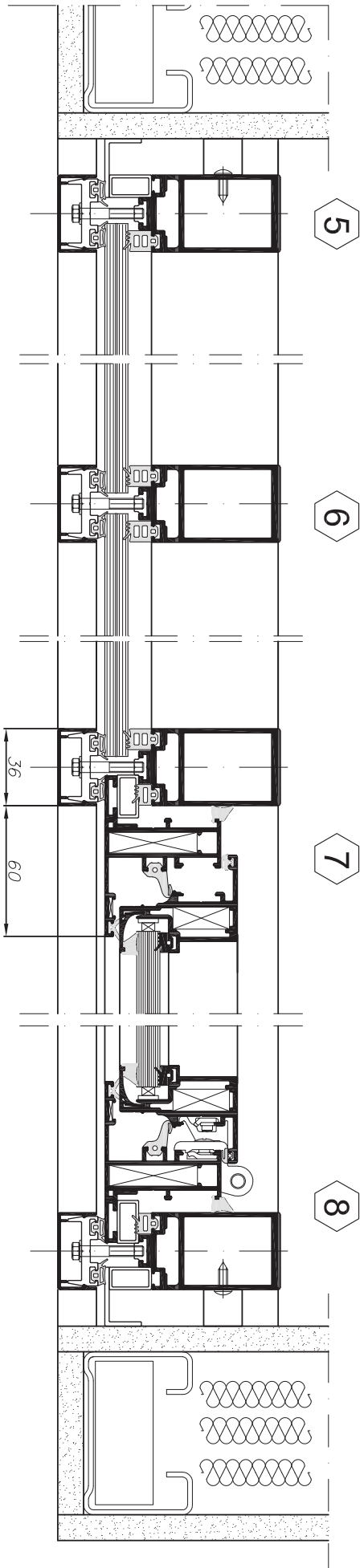
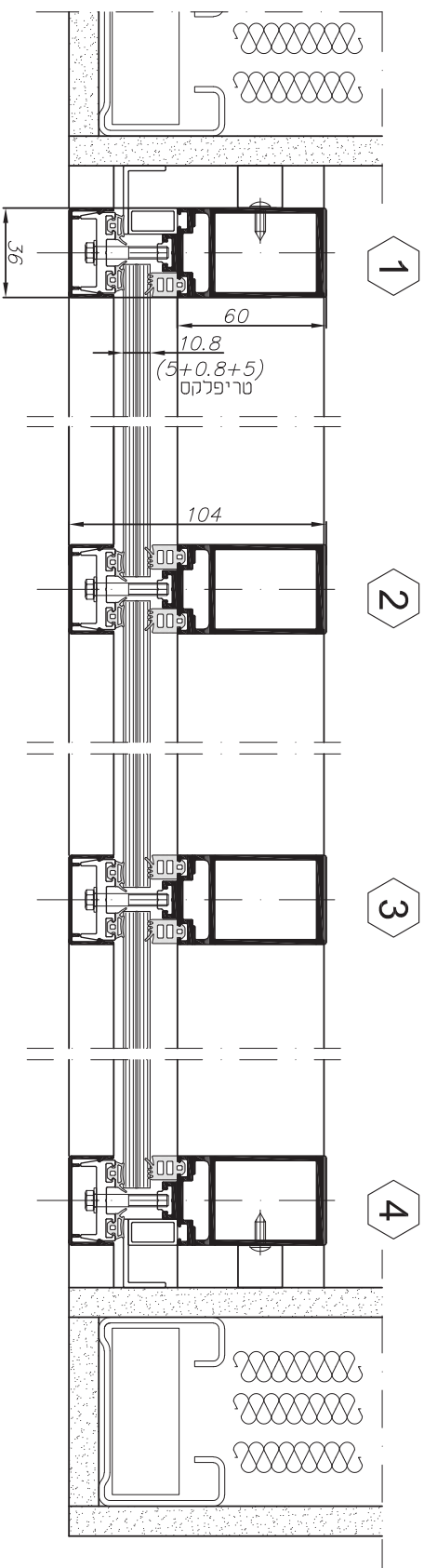
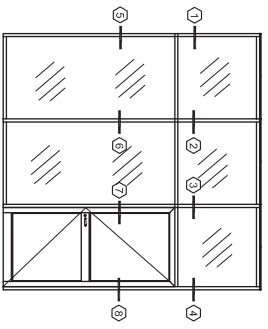
M36

מערכות חיפוי
matrix slim

M36

פרטי בנין

פרק 4



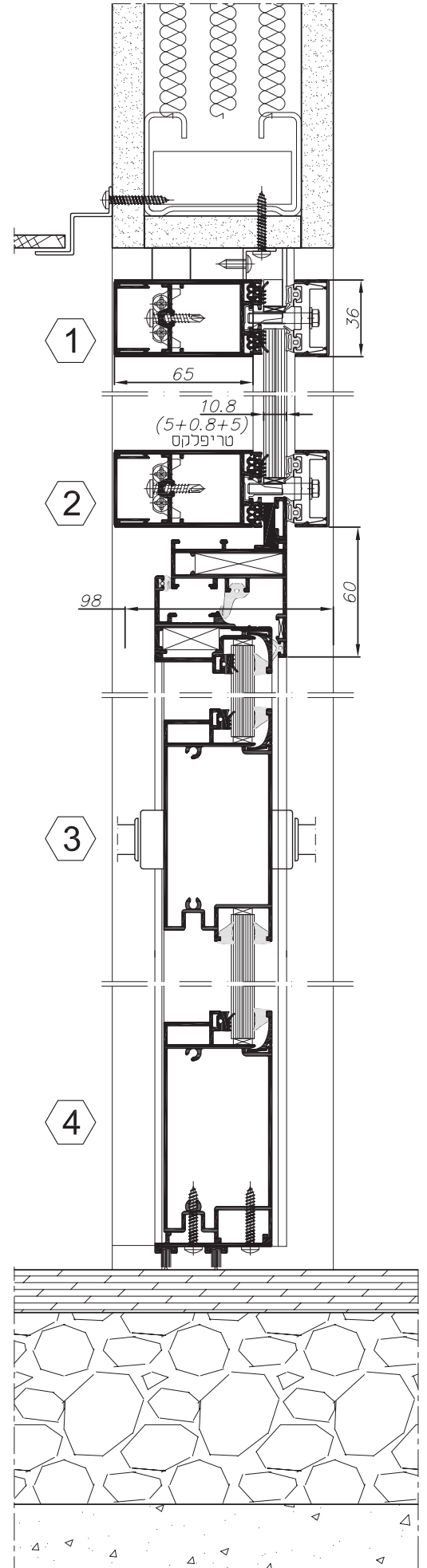
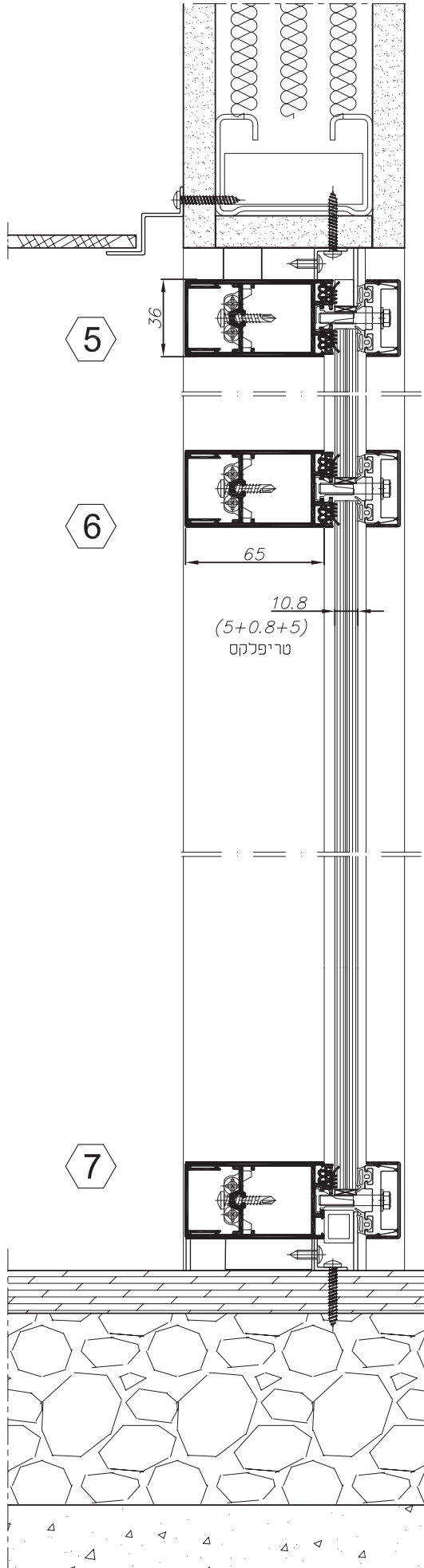
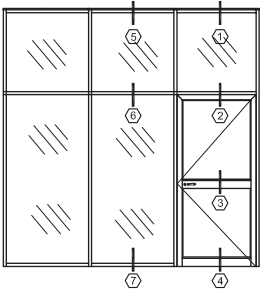
extal

גרסה 2021
 מודל M36-04-010
 מידות קובץ 174M3601
 מידות

מחיצות פנים

M36

קנה מידה 1:2



מערכות חיפוי
matrix slim

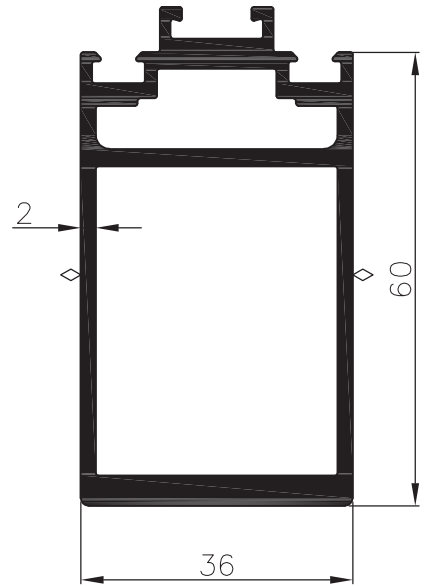
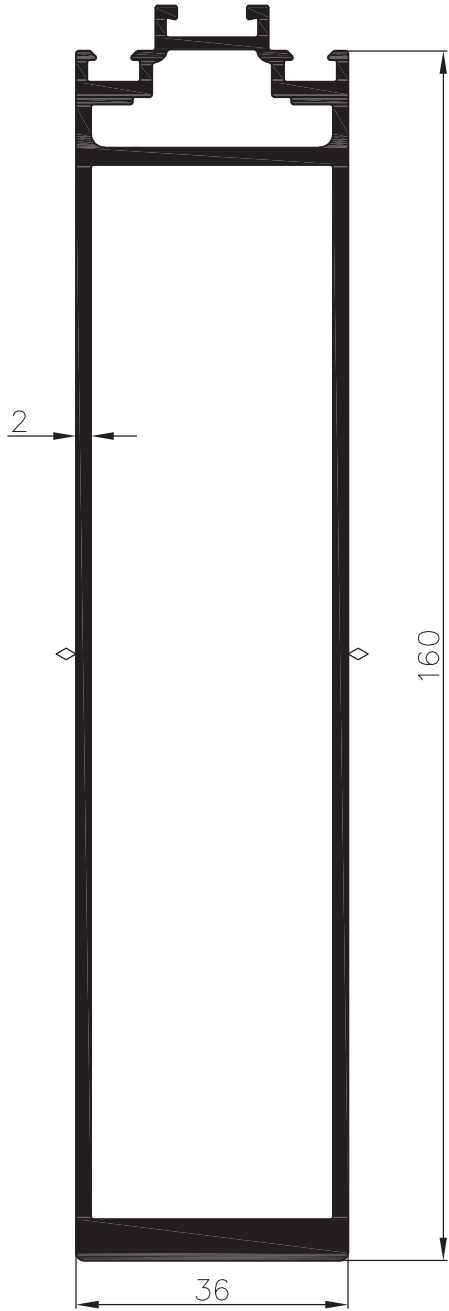
M36

פרופילים

פרק 5

מקרא:

משטח שעלולים להופיע בו קווי תפר



2.684	משקל דג/מ"א	עמוד 160 מ"מ לקיר מסך	1.562	משקל דג/מ"א	עמוד 60 מ"מ לקיר מסך
340.0	cm ⁴ Ixx	היקף חיצוני ס"מ	29.9	cm ⁴ Ixx	היקף חיצוני ס"מ
21.6	cm ⁴ Iyy	היקף פנימי ס"מ	9.60	cm ⁴ Iyy	היקף פנימי ס"מ
011525			011634		

extal

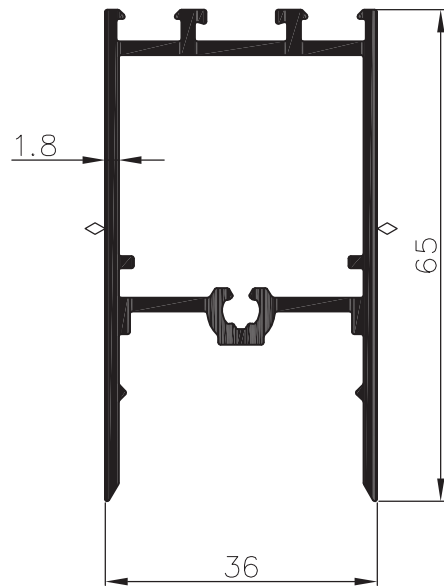
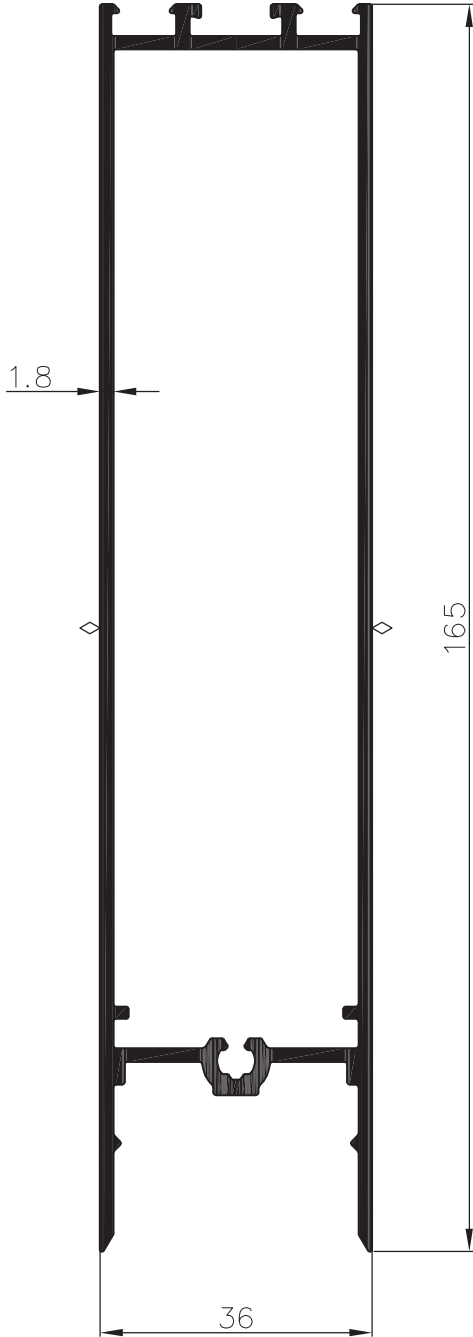
גרסה 2021
מ.ס. עמוד M36-05-010
מ.ס. קובץ 175M3601

אינדקס פרופילים 1:1

M36

מקרא:

משטח שעלולים להופיע בו קווי תפר



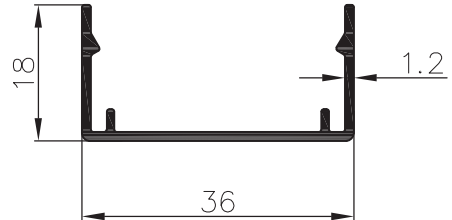
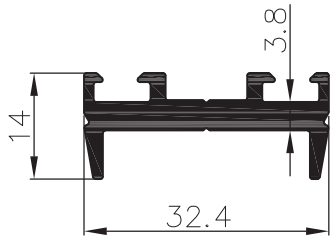
2.079	משקל קג/מ"א	קורה 160 מ"מ לקיר מסר			1.107	משקל קג/מ"א	קורה 60 מ"מ לקיר מסר		
214.3	cm ⁴ Ixx	49.2	היקף חיצוני ס"מ	011524	78.7	cm ⁴ Ixx	30.4	היקף חיצוני ס"מ	011635
18.85	cm ⁴ Iyy	34.9	היקף פנימי ס"מ		45.5	cm ⁴ Iyy	13.7	היקף פנימי ס"מ	

extal

גרסה 2021
מס. עמוד M36-05-020
מס. קובץ 175M3601

אינדקס פרופילים 1:1

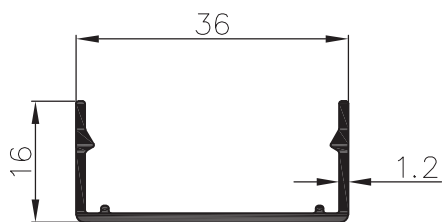
M36



0.479	משקל דג/מ"א	סרגל זיגוג		0.250	משקל דג/מ"א	מכסה אנכי	
13.4	cm ⁴ Ixx	0.10	היקף חיצוני סמ	0.30	cm ⁴ Ixx	15.3	היקף חיצוני סמ
--	cm ⁴ Iyy	1.90	היקף פנימי סמ	1.90	cm ⁴ Iyy	--	היקף פנימי סמ

011502

011535



0.226	משקל דג/מ"א	מכסה אפקי	
0.20	cm ⁴ Ixx	13.7	היקף חיצוני סמ
1.60	cm ⁴ Iyy	--	היקף פנימי סמ

011503

extal

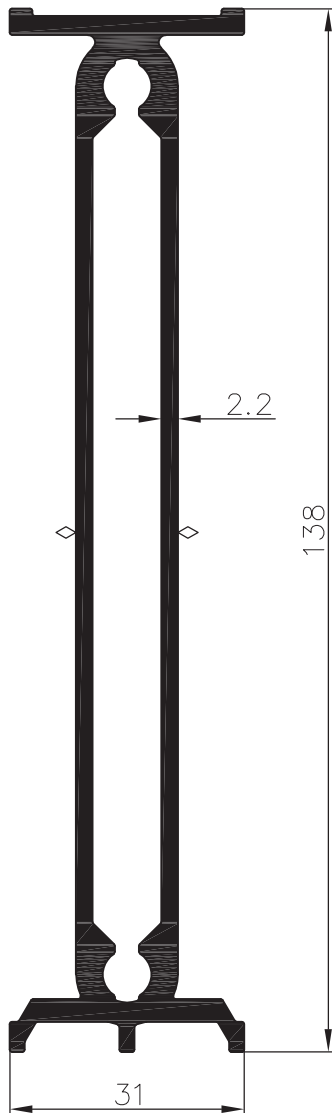
גרסה 2021
מ.ס. עמוד M36-05-030
מ.ס. קובץ 175M3601

אינדקס פרופילים 1:1

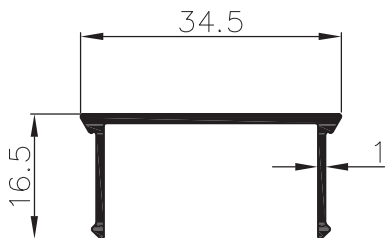
M36

מקרא:

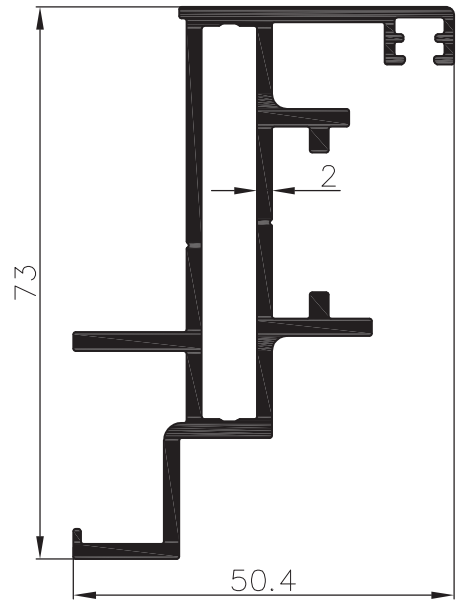
משטח שעלולים להופיע בו קווי תפר



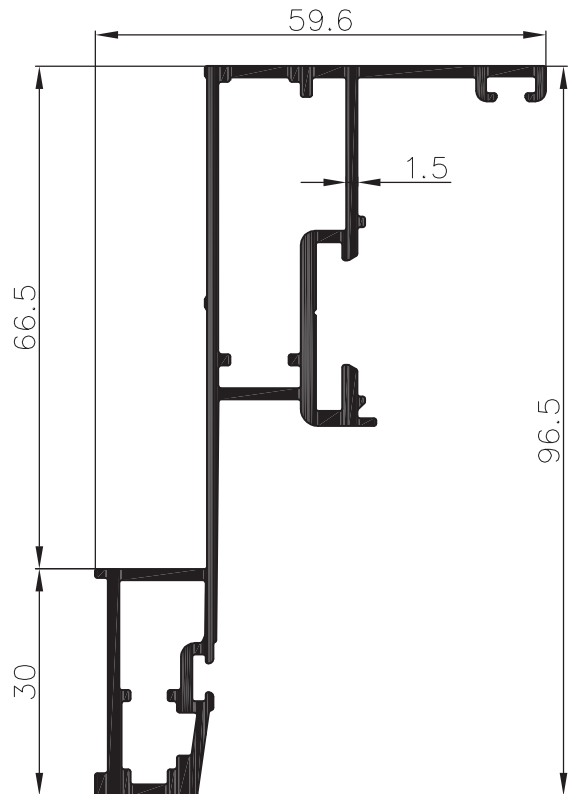
2.272	משקל דג/מ"א	011525	מחבר התפשטות לעמוד
188.7	cm ⁴ Ixx	39.0	היקף חיצוני סמ
3.50	cm ⁴ Iyy	26.4	היקף פנימי סמ



0.203	משקל דג/מ"א	מכסה פנימי לקורה	1.293	משקל דג/מ"א	36	מסר לקיר	
0.19	cm ⁴ Ixx	13.0	היקף חיצוני סמ	49.4	cm ⁴ Ixx	37.7	היקף חיצוני סמ
1.15	cm ⁴ Iyy	--	היקף פנימי סמ	8.80	cm ⁴ Iyy	20.6	היקף פנימי סמ



1.354	משקל דג/מ"א	36	מסר לקיר	57	מסר לקיר	011508	משקוף לדלת
24.8	cm ⁴ Ixx	36.8	היקף חיצוני סמ	11.85	היקף פנימי סמ		
5.70	cm ⁴ Iyy						



0.203	משקל דג/מ"א	מכסה פנימי לקורה	1.293	משקל דג/מ"א	36	מסר לקיר	
0.19	cm ⁴ Ixx	13.0	היקף חיצוני סמ	49.4	cm ⁴ Ixx	37.7	היקף חיצוני סמ
1.15	cm ⁴ Iyy	--	היקף פנימי סמ	8.80	cm ⁴ Iyy	20.6	היקף פנימי סמ

extal

2021 גרסה
M36-05-040 מס. עמוד
175M3601 מס. קובץ

אינדקס פרופילים 1:1



M36





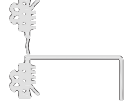

מערכות חיפוי
matrix slim


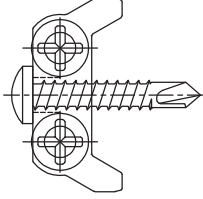

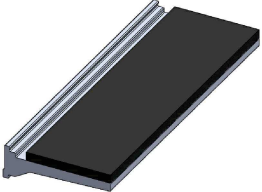

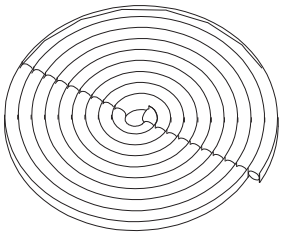
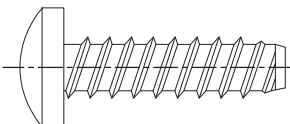


M36

אביזרים

פרק 6

מק"ט	תאור	תמונה	ציפוי	חומר	יחידה	מס. עמוד בקטלוג
206214	אטם זיגוג פנימי 11 מ"מ		B	EPDM	מ"א	M36-06-020
206215	אטם זיגוג חוץ		B	EPDM	מ"א	M36-06-020
206217	אטם זיגוג פנימי 3 מ"מ		B	EPDM	מ"א	M36-06-020
206251	אטם זיגוג פנימי 11 מ"מ		B	EPDM	מ"א	M36-06-020
216206	אטם זיגוג פנים לקורה 5 מ"מ		B	EPDM	מ"א	M36-06-020
203495	תומך קורה פתוחה		MF	אלומניום SAE 303	סט	M36-06-050
203497	מחבר התפשטות לעמוד 160		MF	אלומניום SAE 303	יח	M36-06-050
204169	תומך זכוכית לזכוכית 30 מ"מ		MF	אלומניום פוליפרופילן	סט	M36-06-050
204171	תומך זכוכית לזכוכית 10 מ"מ		MF	אלומניום פוליפרופילן	סט	M36-06-050
204224	מתאם לחבור סרגל זיגוג		MF	אלומניום SAE 303	יח	M36-06-050
207203	סרם בוטילי 8 מ"מ		--	--	מ"א	M36-06-050
205144	בורג קורה לעמוד		--	SS A2	יח	M36-06-050
205378	בורג לחצן		--	SS A2	יח	M36-06-050
	גרסה 2021 מס. עמוד M36-06-010 מס. קובץ 176M3601	אינדקס אביזרים			M36	

<p>אטם זיגוג חוץ</p>	<p>206215</p>	<p>206214</p>	<p>אטם זיגוג פנימי 11 מ"מ</p>
			
<p>אטם זיגוג פנימי 11 מ"מ</p>	<p>206251</p>	<p>206217</p>	<p>אטם זיגוג פנימי 3 מ"מ</p>
			
		<p>216206</p>	<p>אטם זיגוג פנים לקורה 5 מ"מ</p>
			
	<p>גרסה 2021 מ.ס. עמוד M36-06-020 מ.ס. קובץ 176M3602</p>	<p>אינדקס אביזרים</p>	<p>M36</p>

מחבר התפשטות לעמוד 160	203497	203495	תומך קורה פתוחה
			
תומך זכוכית לזכוכית 10 מ"מ	204171	204169	תומך זכוכית לזכוכית 30 מ"מ
			
מתאם לחבור סרגל זיגוג	204224	207203	סרטי בוטילי 8 מ"מ
			
בורג קורה לעמוד	205144	205378	בורג לחצן
			
	<p>גרסה 2021 מס. עמוד M36-06-030 מס. קובץ 176M3602</p>		אינדקס אביזרים
M36			