

חלונות ודלתות
הזזה
בעיצוב קלאסי

C90

פרק 1 - מבוא

C90-01-010 גרף עמידות בעומס סטטי

פרק 2 - פרופילים

C90-02-010 אינדקס פרופילים

פרק 3 - יישומים

C90-03-010 חלון דו כנפי

C90-03-020 חלון דו כנפי עם שולב מחוזק

C90-03-030 חלון דו כנפי עם אמבטיה 85

C90-03-040 חלון דו כנפי מסילה עם אינסרט

C90-03-050 חלון דו כנפי קבוע תחתון למפתחים גדולים

C90-03-070 חלון דו כנפי עם קבוע תחתון ושולב מחוזק

C90-03-090 חלון תלת כנפי

C90-03-100 תבלת זיגוג

C90-03-110 חלון תלת כנפי עם קבוע תחתון הרכבה כללית

C90-03-120 חלון תלת כנפי עם קבוע עליון הרכבה כללית

C90-03-140 מנעול 3 נקודות נעילה

פרק 4 - פרטי קיר

C90-04-010 חלון מונובלוק עם רשת בקיר ירושלמי

C90-04-020 דלת דו כנפית מונובלוק

C90-04-030 דלת תלת כנפית

פרק 5 - פרופילים 1:1

C90-05-010 אינדקס פרופילים 1:1

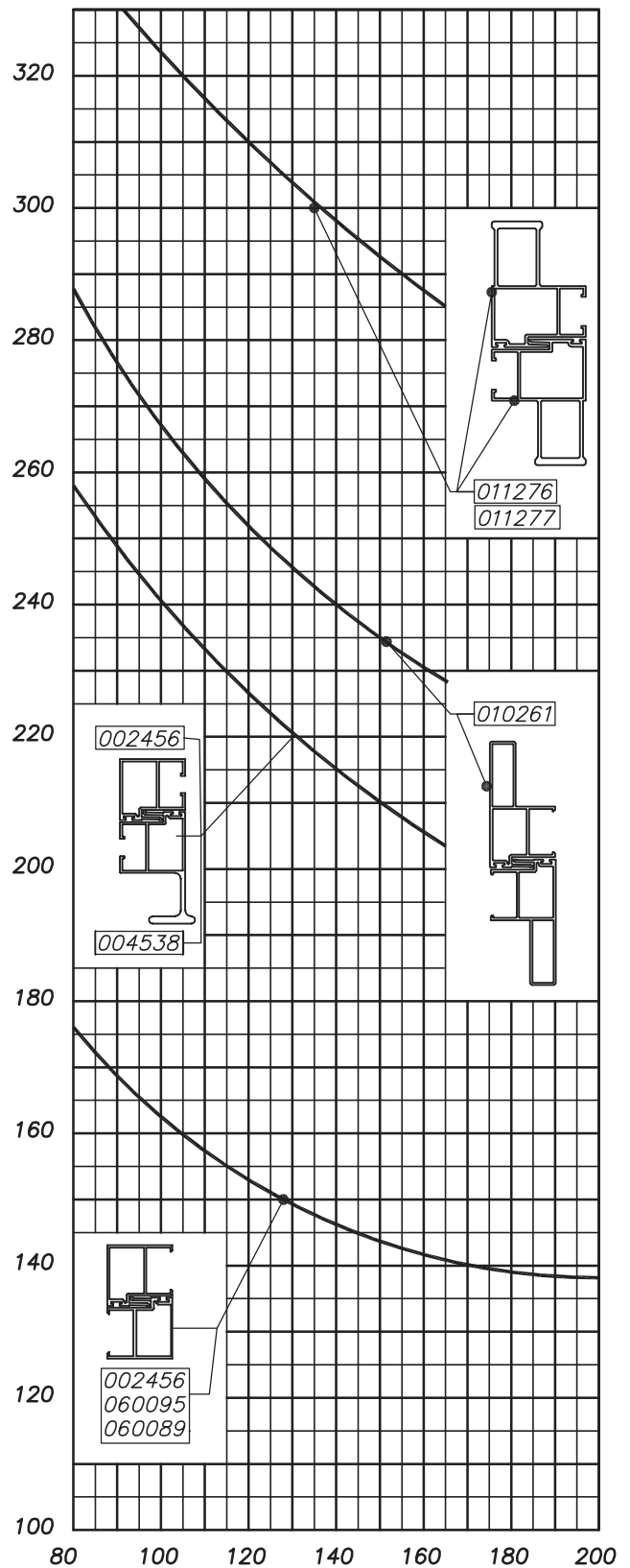
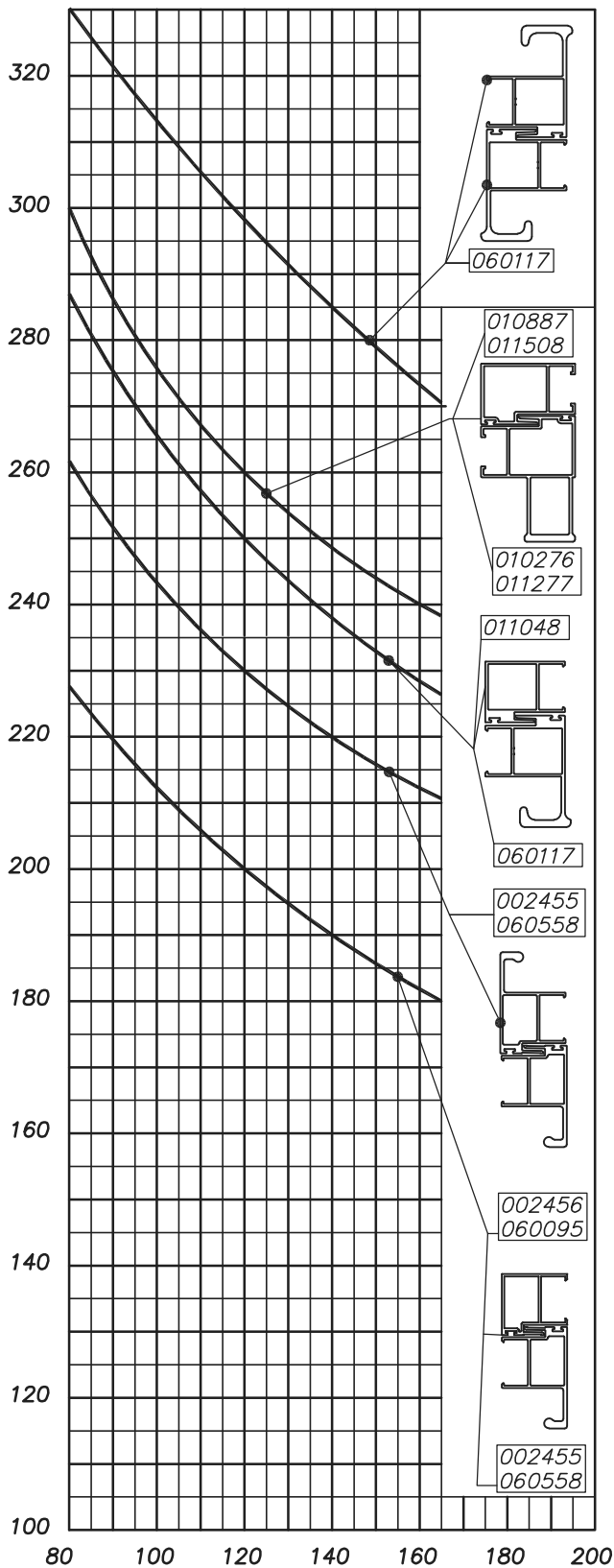
חלונות ודלתות
הזזה
בעיצוב קלאסי

C90

מבוא

פרק 1

תרשים מידות מרביות לאגף בעומס סטטי (ס"מ)



עומס סטטי 1000 ניוטון למ"ר רמה B

גרף מתייחס לבחירת מידות מרביות לאגף עם זכוכית מונוליתית. במקרה של זכוכית בידודית יש להתייחס למשקל אגף מקסימלי 160 ק"ג בכל מקרה יש להתייעץ עם מחלקת מוצרים לבחירת גלגלים מתאימים

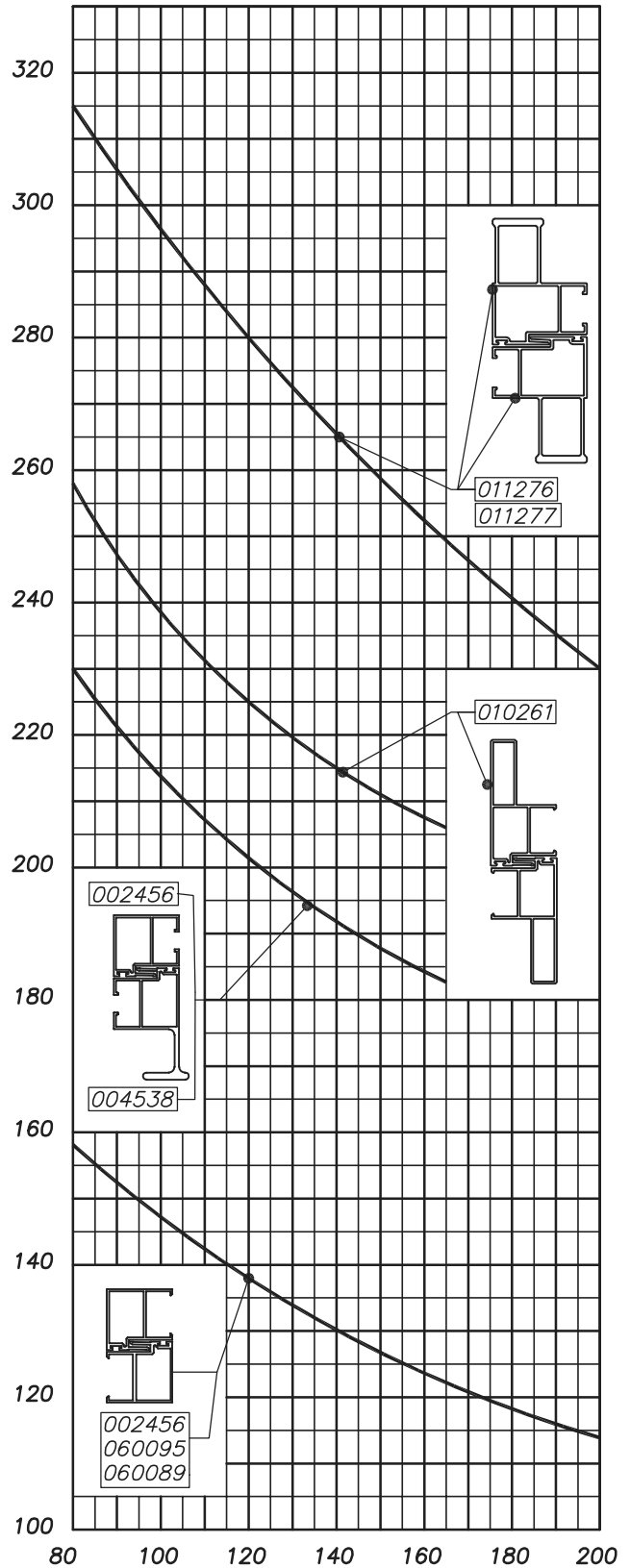
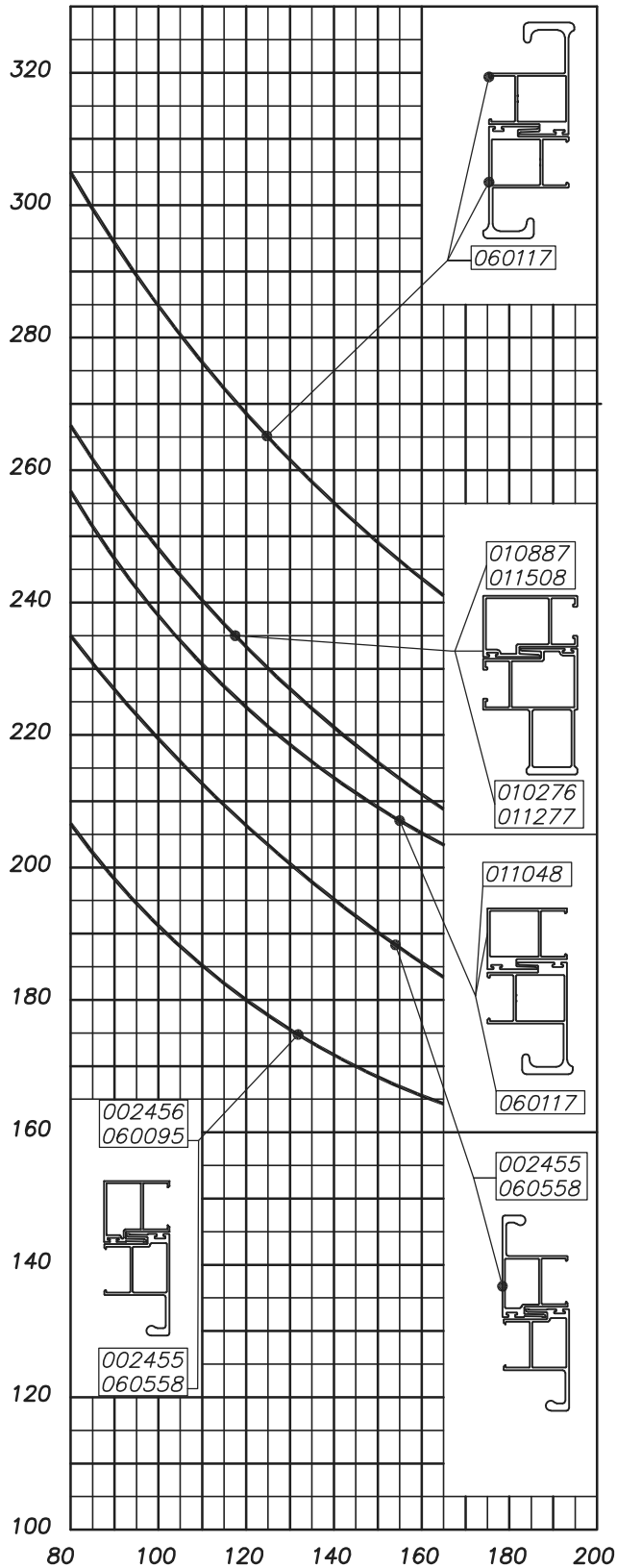
extal

גרסה 2022
מס. עמוד C90-01-010
מס. קובץ 151C9001

גרף עמידות בעומס סטטי

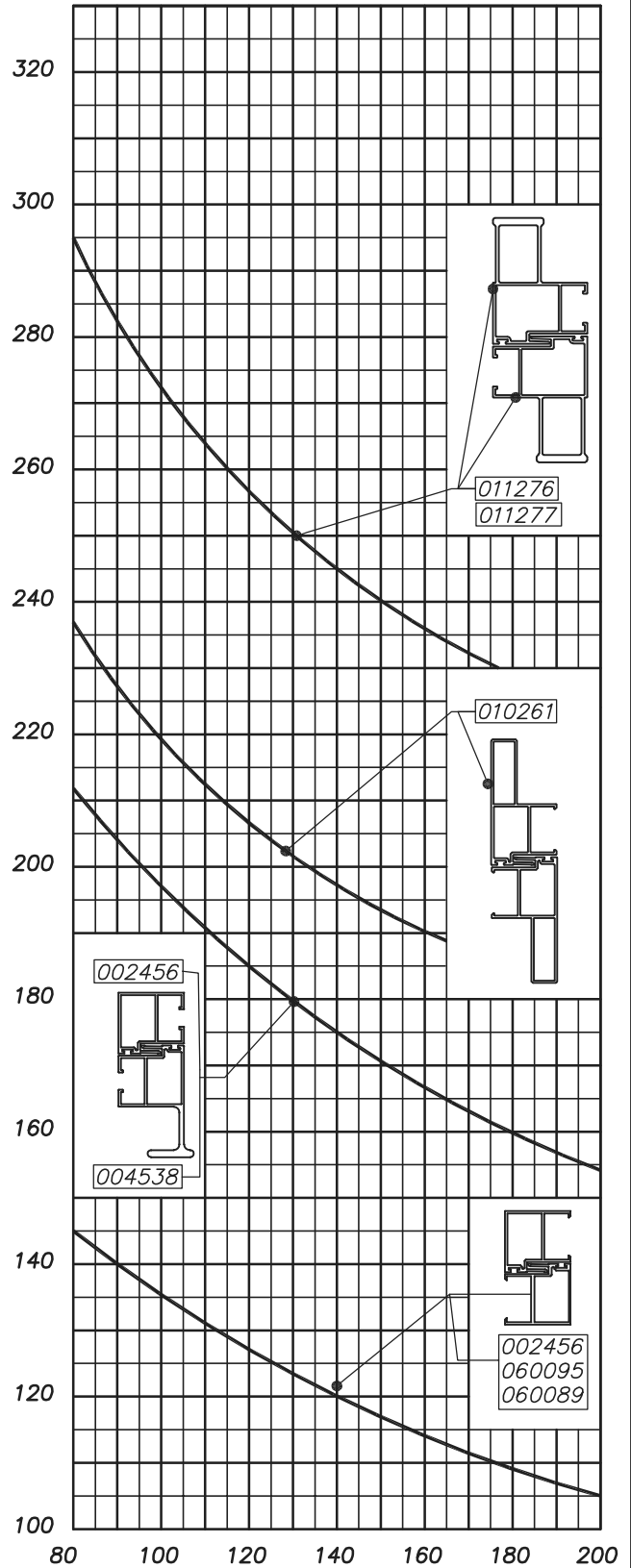
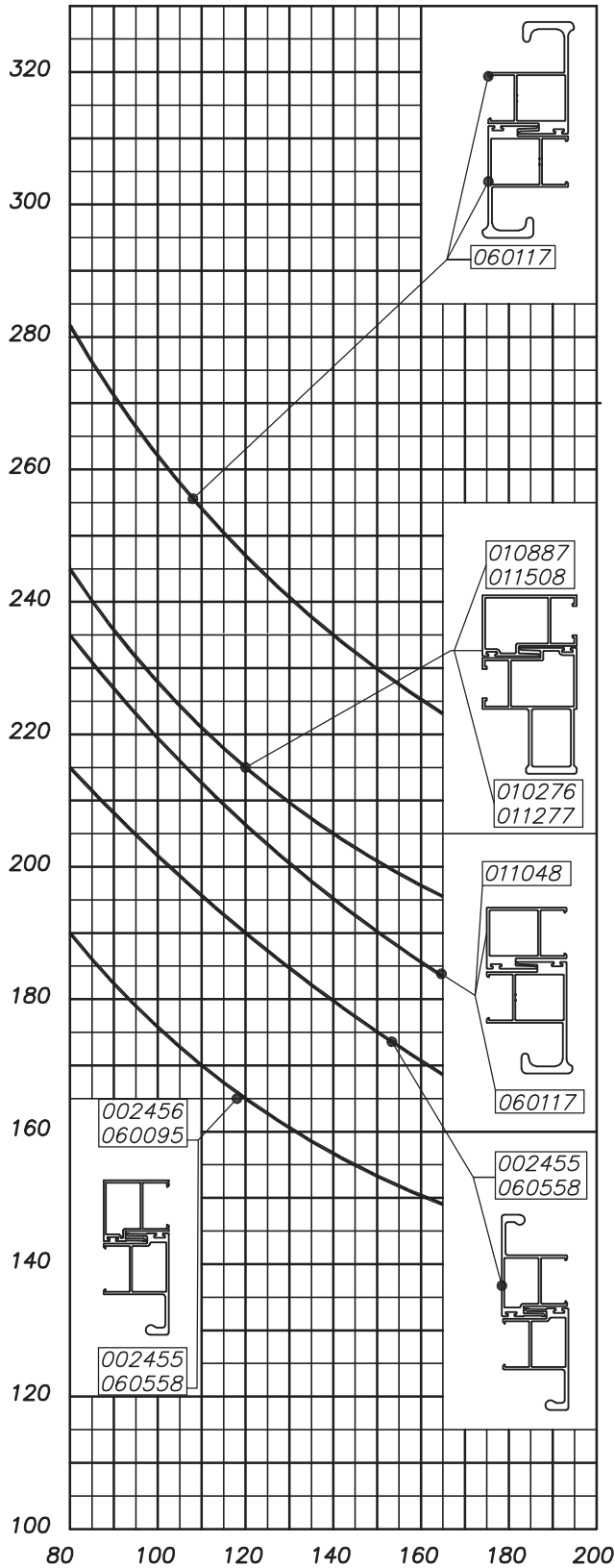
C90

תרשים מידות מירביות לאגף בעומס סטטי (ס"מ)



עומס סטטי 1400 ניוטון למ"ר רמה C
 גרף מתייחס לבחירת מידות מירביות לאגף עם זכוכית מונוליתית.
 במקרה של זכוכית בידודית יש להתייחס למשקל אגף מקסימלי 160 ק"ג
 בכל מקרה יש להתייעץ עם מחלקת מוצרים לבחירת גלגלים מתאימים

תרשים מידות מירביות לאגף בעומס סטטי (ס"מ)



עומס סטטי 1800 ניוטון למ"ר רמה D

גרף מתייחס לבחירת מידות מירביות לאגף עם זכוכית מונוליתית.
 במקרה של זכוכית בידודית יש להתייחס למשקל אגף מקסימלי 160 ק"ג
 בכל מקרה יש להתייעץ עם מחלקת מוצרים לבחירת גלגלים מתאימים

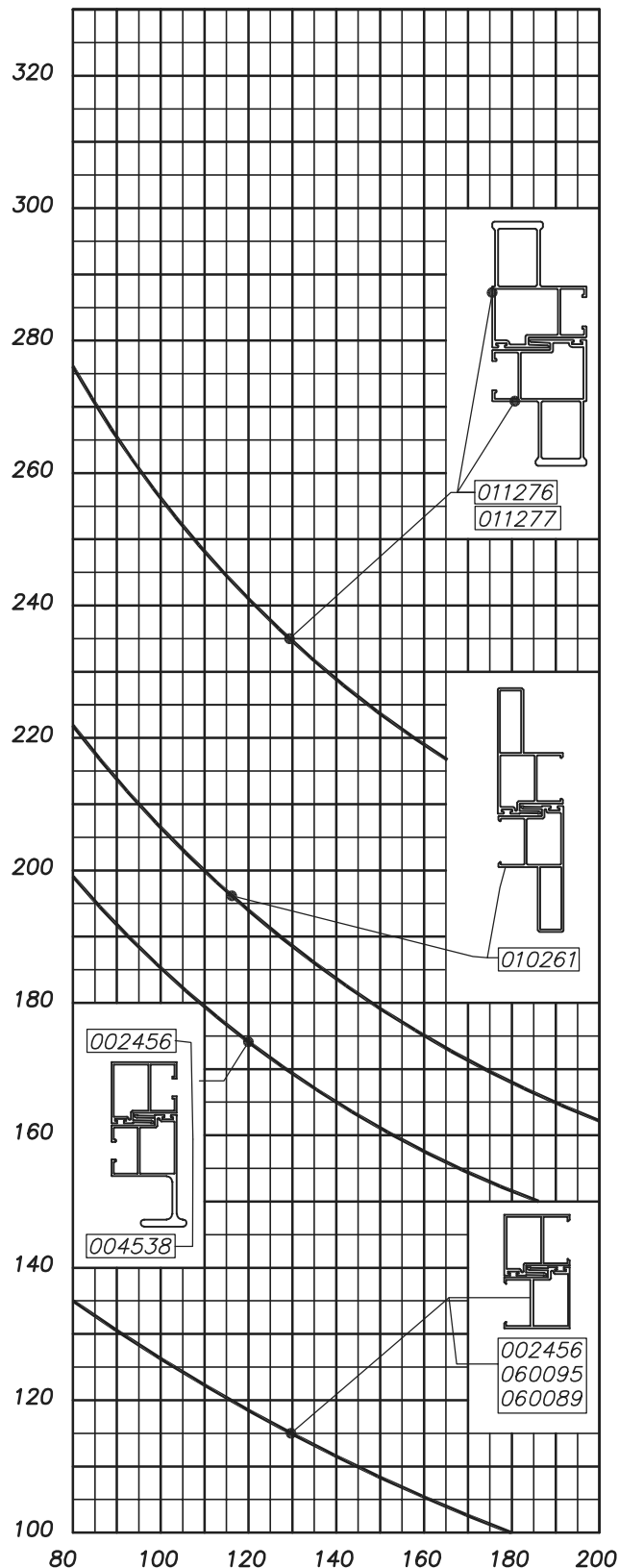
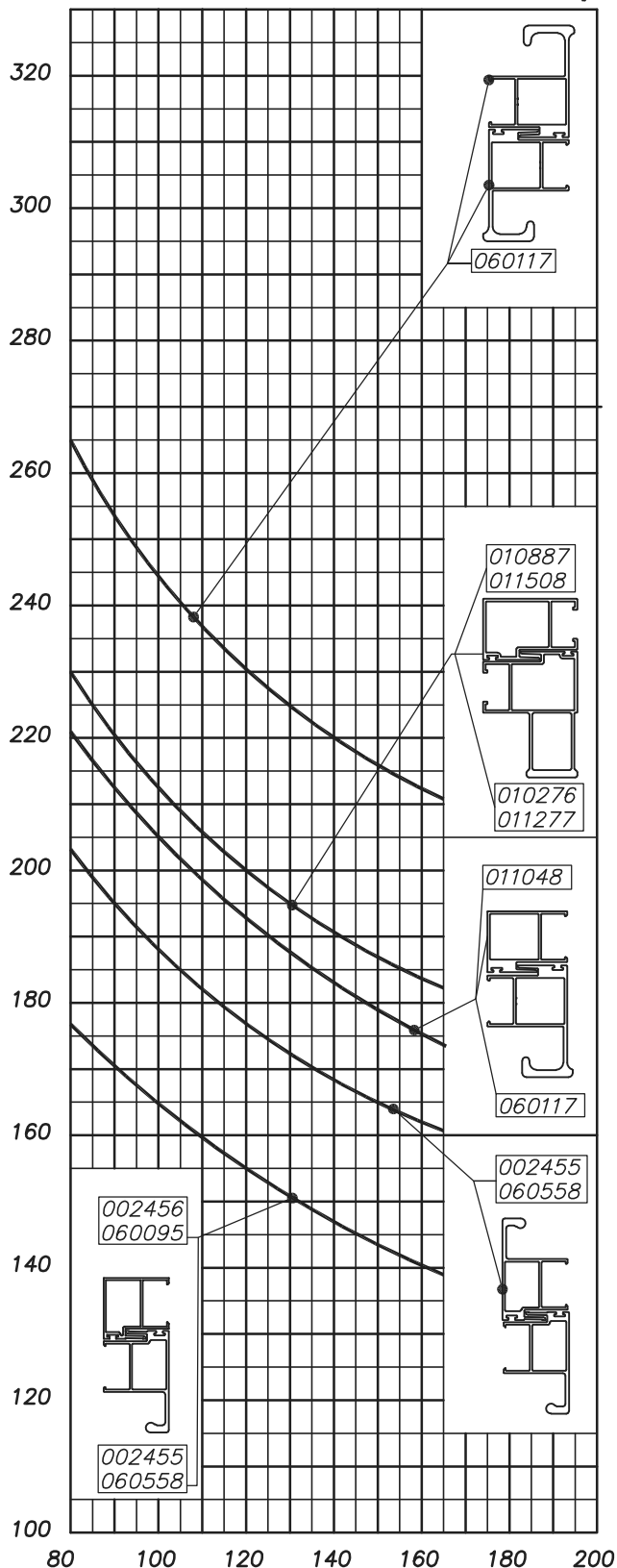
extal

גרסה 2022
 מס. עמוד C90-01-030
 מס. קובץ 151C9001

גרף עמידות בעומס סטטי

C90

תרשים מידות מירביות לאגף בעומס סטטי (ס"מ)



עומס סטטי 2200 ניוטון למ"ר רמה E


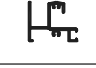




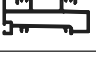
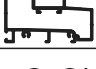
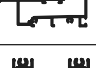

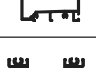


גרף מתייחס לבחירת מידות מירביות לאגף עם זכוכית מונוליטית.
 במקרה של זכוכית בידודית יש להתייחס למשקל אגף מקסימלי 160 ק"ג
 בכל מקרה יש להתייעץ עם מחלקת מוצרים לבחירת גלגלים מתאימים



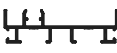
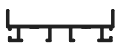

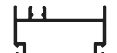









חלונות ודלתות
הזזה
בעיצוב קלסי

C90


פרופילים

פרק 2

מס. פרופיל	צורה	תאור	משקל ק"ג/מ"א	היקף חיצוני ס"מ		מס. עמוד בקטלוג פרופילים
				y	I_{xx}, cm^4	
C90						
פרופילי משקוף						
נתיב אחד						
חלון-דלת כיס						
007692		מסילה תחתונה 27.5 מ"מ	0.622	$\frac{24.0}{--}$	$\frac{2.2}{3.6}$	C90-05-010
007895		מסילה תחתונה 39.5 מ"מ	0.829	$\frac{35.3}{--}$	$\frac{4.3}{6.6}$	C90-05-010
007894		משקוף צד לכיס	0.583	$\frac{28.2}{--}$	$\frac{0.89}{6.79}$	C90-05-010
שני נתיבים						
פרופילי תחתון						
001112		מסילה לדלת 19 מ"מ	0.93	$\frac{39.4}{--}$	$\frac{1.4}{23.4}$	C90-05-020
003411		מסילה תחתונה לדלת 28 מ"מ	1.11	$\frac{44.4}{--}$	$\frac{4.3}{27.3}$	C90-05-020
001473		מסילה תחתונה 39.5 מ"מ	1.582	$\frac{63.5}{--}$	$\frac{8.2}{40.6}$	C90-05-020
061047		מסילה תחתונה 40 מ"מ	1.744	$\frac{47.8}{20.0}$	$\frac{9.3}{48.2}$	C90-05-030
002238		מסילה תחתונה 60 מ"מ	1.91	$\frac{54.2}{31.7}$	$\frac{26.2}{55.6}$	C90-05-030
010292		מסילה תחתונה עם רשת 60 מ"מ	2.134	$\frac{63.0}{30.6}$	$\frac{27.2}{80.5}$	C90-05-030
011214		מסילה תחתונה 40 מ"מ	1.744	$\frac{50.8}{19.6}$	$\frac{7.5}{47.3}$	C90-05-040
011308		מסילה תחתונה עם רשת קלה	2.38	$\frac{68.2}{35.8}$	$\frac{7.5}{97.6}$	C90-05-040
011309		מסילה תחתונה 40 מ"מ	1.695	$\frac{48.5}{20.0}$	$\frac{7.8}{46.8}$	C90-05-040
גרסה 2022						
	מס. עמוד C90-02-010		מס. קובץ 152C9001		אינדקס פרופילים	C90

מס. פרופיל	צורה	תאור	משקל ק"ג/מ"א	היקף חיצוני ס"מ		מס. עמוד בקטלוג פרופילים
				y	I_{xx}, cm^4	
פרופילי עליון						
001771		מסילה עליונה 39 מ"מ	1.52	$\frac{69.7}{--}$	$\frac{8.0}{44.9}$	C90-05-050
011088		מסילה עליונה עם רשת 39.5 מ"מ	1.760	$\frac{78.2}{--}$	$\frac{8.88}{62.9}$	C90-05-050
פרופילי צד						
001470		משקוף צד עם שתיים	0.867	$\frac{44.7}{--}$	$\frac{1.3}{28.8}$	C90-05-050
001770		משקוף צד	0.77	$\frac{39.4}{--}$	$\frac{1.0}{27.3}$	C90-05-060
010293		משקוף צד מונובלוק	0.894	$\frac{45.0}{--}$	$\frac{6.4}{43.5}$	C90-05-060
011089		משקוף צד מונובלוק עם שתיים	1.020	$\frac{50.5}{--}$	$\frac{7.6}{46.6}$	C90-05-060
שילובים אינטגרליים עם קבוע						
006479		תחתון/עליון לקבוע	1.528	$\frac{40.6}{26.4}$	$\frac{11.9}{44.7}$	C90-05-070
006477		מתאם לקבוע תחתון	1.744	$\frac{47.8}{20.0}$	$\frac{9.3}{48.2}$	C90-05-070
010509		מתאם לקבוע תחתון עם רשת	2.142	$\frac{59.8}{30.5}$	$\frac{33.4}{78.1}$	C90-05-070
011149		מתאם לקבוע עליון עם רשת	2.141	$\frac{66.1}{24.2}$	$\frac{31.9}{73.0}$	C90-05-080
006478		מתאם לקבוע עליון עם רשת	1.528	$\frac{40.6}{26.4}$	$\frac{11.9}{44.7}$	C90-05-080
007901		מתאם צד לקבוע	0.980	$\frac{44.0}{--}$	$\frac{5.8}{30.0}$	C90-05-090
002434		מסגרת לקבוע	1.353	$\frac{43.7}{22.8}$	$\frac{7.0}{39.2}$	C90-05-090
011288		מתאם מסילה לקבוע תחתון	4.2	$\frac{56.7}{46.2}$	$\frac{181.2}{164.8}$	C90-05-090
<div style="display: flex; justify-content: space-between; align-items: center;"> <div data-bbox="172 2049 384 2130" data-label="Page-Footer">  </div> <div data-bbox="560 2042 823 2148" data-label="Page-Footer"> <p>גרסה 2022 מס. עמוד C90-02-020 מס. קובץ 152C9001</p> </div> <div data-bbox="932 2065 1197 2105" data-label="Page-Footer"> <p>אינדקס פרופילים</p> </div> <div data-bbox="1350 2065 1422 2105" data-label="Page-Footer"> <p>C90</p> </div> </div>						






מ.ס. פרופיל	צורה	תאור	משקל ק"ג/מ"א	היקף היצוני ס"מ		מ.ס. עמוד בקטלוג פרופילים
				I_{xx}, cm^4	I_{yy}, cm^4	
שלושה נתיבים						
פרופילי תחתון						
001114		מסילה תחתונה לדלת 19 מ"מ	1.37	$\frac{57.4}{--}$	$\frac{2.0}{79.6}$	C90-05-100
003412		מסילה תחתונה לדלת 28 מ"מ	1.58	$\frac{64.0}{--}$	$\frac{6.2}{91.8}$	C90-05-100
001472		מסילה לדלת 39.5 מ"מ	2.187	$\frac{88.8}{--}$	$\frac{11.2}{134.5}$	C90-05-100
061048		מסילה תחתונה 40 מ"מ	2.576	$\frac{67.9}{31.1}$	$\frac{13.2}{155.7}$	C90-05-110
060099		מסילה תחתונה 60 מ"מ	2.686	$\frac{72.0}{36.0}$	$\frac{38.9}{187.1}$	C90-05-110
011852		מסילה תחתונה 60 מ"מ	2.618	$\frac{73.0}{37.6}$	$\frac{30.6}{176.7}$	C90-05-110
011215		מסילה תחתונה 40 מ"מ	2.530	$\frac{72.2}{28.5}$	$\frac{10.7}{154.4}$	C90-05-120
011325		מסילה תחתונה 40 מ"מ	2.4	$\frac{68.79}{28.93}$	$\frac{10.8}{147.3}$	C90-05-120
פרופילי עליון						
002103		מסילה עליונה 39.5 מ"מ	2.327	$\frac{88.8}{8.7}$	$\frac{11.6}{157.7}$	C90-05-120
001483		מסילה עליונה 39.5 מ"מ	2.300	$\frac{94.5}{--}$	$\frac{11.7}{157.7}$	C90-05-120
פרופילי צד						
001476		משקוף צד	0.97	$\frac{47.8}{--}$	$\frac{1.0}{79.9}$	C90-05-130
003486		משקוף צד עם שתי"ל	1.08	$\frac{53.5}{--}$	$\frac{1.4}{87.2}$	C90-05-130
011053		משקוף צד מונובלוק	1.183	$\frac{54}{--}$	$\frac{6.8}{117.8}$	C90-05-130
011854		משקוף צד 3 נתיבים למונובלוק	1.291	$\frac{59.7}{--}$	$\frac{7.9}{129.5}$	C90-05-140
שילובים אינטגרליים עם קבוע						
006473		כנף עליון/תחתון לקבוע	2.055	$\frac{88.8}{--}$	$\frac{11.2}{134.5}$	C90-05-140
006471		משקוף עם קבוע תחתון	2.608	$\frac{69.8}{39.5}$	$\frac{48.3}{167.2}$	C90-05-140
007900		מתאם צד לקבוע	1.188	$\frac{53.0}{--}$	$\frac{7.8}{87.3}$	C90-05-150
		גרסה 2023 מ.ס. עמוד C90-02-030 מ.ס. קובץ 152C9001		אינדקס פרופילים		C90

מ.ס פרופיל	צורה	תאור	משקל ק"ג/מ"א	היקף חיצוני ס"מ		מ.ס עמוד בקטלוג פרופילים
				היקף פנימי, ס"מ	$\frac{I_{xx}, cm^4}{I_{yy}, cm^4}$	
004901		מסגרת לקבוע	1.890	$\frac{55.9}{32.3}$	$\frac{8.6}{128.3}$	C90-05-150
006472		מתאם מסילה לקבוע עליון	2.846	$\frac{82.7}{33.4}$	$\frac{50.3}{189.6}$	C90-05-150

פרופילי כנף

מרווח זיגוג 12 מ"מ

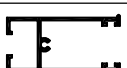
כנפי צד

002457		כנף צד 61X35	1.02	$\frac{33.9}{11.7}$	$\frac{7.5}{14.1}$	C90-05-160
010928		כנף צד למנגנון רב נקודתי 68.7X35	1.128	$\frac{38.6}{11.55}$	$\frac{18.8}{8.75}$	C90-05-160
002459		כנף צד מחוזק 61X60	1.32	$\frac{41.2}{11.7}$	$\frac{17.0}{21.9}$	C90-05-160
004539		כנף צד מחוזק 61X70	1.852	$\frac{44.8}{11.7}$	$\frac{28.2}{41.9}$	C90-05-160
011155		כנף צד עם מברשת 61X35 מ"מ	0.956	$\frac{35.4}{11.7}$	$\frac{4.6}{14.5}$	C90-05-160

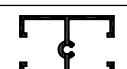
שולבים

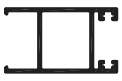

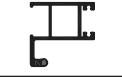
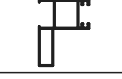

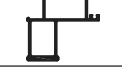



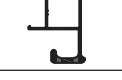



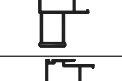

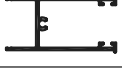

002456		שולב 45X42	0.92	$\frac{29.8}{12.3}$	$\frac{8.0}{7.4}$	C90-05-160
002455		שולב מחוזק 49X70	1.43	$\frac{40.0}{12.3}$	$\frac{28.7}{10.7}$	C90-05-170
004538		שולב מחוזק 52X77	1.61	$\frac{41.1}{12.2}$	$\frac{43.4}{12.0}$	C90-05-170

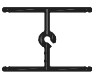


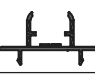



תחתון/עליון

001761		עליון/תחתון 66X31.4	0.94	$\frac{42.2}{--}$	$\frac{5.7}{14.5}$	C90-05-170
--------	---	---------------------	------	-------------------	--------------------	------------

פרופילי חלוקה

003533		חציץ 43.8X31.4	0.72	$\frac{32.6}{--}$	$\frac{4.0}{4.9}$	C90-05-170
--------	---	----------------	------	-------------------	-------------------	------------

מס. פרופיל	צורה	תאור	משקל ק"ג/מ"א	היקף חיצוני ס"מ		מס. עמוד בקטלוג פרופילים
				y	I_{xx}, cm^4	
מרווח זיגוג 28 מ"מ						
כנפי צד						
060093		כנף צד 61X35 מ"מ	0.965	$\frac{31.0}{9.5}$	$\frac{7.5}{11.4}$	C90-05-190
011759		כנף צד מחוזק 60X61 מ"מ	1.228	$\frac{36.5}{11.7}$	$\frac{19.8}{16.4}$	C90-05-200
060854		כנף צד מחוזק 61X61 מ"מ	1.358	$\frac{38.0}{12.0}$	$\frac{20.9}{19.9}$	C90-05-200
010260		כנף צד מחוזק 61X79.7 מ"מ	1.433	$\frac{39.3}{22.5}$	$\frac{31.8}{19.8}$	C90-05-200
010929		כנף צד רב נקודתי 68.7X35 מ"מ	1.061	$\frac{34.85}{11.55}$	$\frac{15.65}{8.5}$	C90-05-200
011274		כנף צד מחוזק 80X79.8 מ"מ	2.062	$\frac{43.7}{28.6}$	$\frac{45.0}{61.0}$	C90-05-210
שולבים						
060095		שולב 45X42 מ"מ	0.866	$\frac{26.0}{12.5}$	$\frac{8.1}{5.9}$	C90-05-210
060558		שולב מחוזק 45X70 מ"מ	1.323	$\frac{33.5}{11.4}$	$\frac{27.8}{7.8}$	C90-05-210
010261		שולב מחוזק 45X86.7 מ"מ	1.325	$\frac{34.3}{23.5}$	$\frac{35.5}{7.78}$	C90-05-210
060117		שולב מחוזק 59X77 מ"מ	2.065	$\frac{42.0}{13.0}$	$\frac{61.0}{16.7}$	C90-05-220
010508		שולב רחב 65X42 מ"מ	1.169	$\frac{31.4}{16.1}$	$\frac{11.0}{19.2}$	C90-05-220
011760		שולב מחוזק 65X42 מ"מ	1.331	$\frac{35.6}{12.2}$	$\frac{8.0}{27.75}$	C90-05-220
061578		שולב מחוזק 65X87 מ"מ	2.045	$\frac{43.1}{26.9}$	$\frac{69.1}{24.3}$	C90-05-220
011277		שולב מחוזק 65X86.8 מ"מ	2.021	$\frac{38.7}{29.3}$	$\frac{69.7}{24.1}$	C90-05-220
011311		שולב מחוזק מרווח זיגוג 28 מ"מ	2.62	$\frac{42.6}{32.4}$	$\frac{144.4}{27.3}$	C90-05-230
תחתון/עליון						
098227		כנף עליון/תחתון 35X66 מ"מ	0.88	$\frac{38.0}{--}$	$\frac{5.3}{14.2}$	C90-05-230
		גרסה 2022 מס. עמוד C90-02-060 מס. קובץ 152C9001	אינדקס פרופילים		C90	

מס. פרופיל	צורה	תאור	משקל ק"ג/מ"א	היקף חיצוני ס"מ		מס. עמוד בקטלוג פרופילים
				y	I_{xx}, cm^4	
פרופילי חלוקה						
098239		חציץ 44x31.4 מ"מ	0.588	$\frac{25.0}{--}$	$\frac{3.6}{2.3}$	C90-05-230
פרופילי עזר למשקוף						
001471		שתיל לצד	0.197	$\frac{11.6}{--}$	$\frac{0.10}{0.49}$	C90-05-230
011310		מכסה נתיב	1.890	$\frac{46.5}{--}$	$\frac{0.01}{0.07}$	C90-05-230
פרופילי עזר לכנף						
001475		תוספת למפגש כנפיים	0.24	$\frac{14.7}{--}$	$\frac{0.14}{0.70}$	C90-05-230
098240		מתאם מרווח זיגוג 28 מ"מ למרווח זיגוג 20 מ"מ	0.208	$\frac{13.5}{--}$	$\frac{0.32}{0.88}$	C90-05-230
001127		מתאם לזנוכית 20 מ"מ בכנף	0.189	$\frac{11.4}{---}$	$\frac{0.3}{0.7}$	C90-05-230
	גרסה 2022 מס. עמוד C90-02-070 מס. קובץ 152C9001		אינדקס פרופילים		C90	

חלונות ודלתות
הזזה
בעיצוב קלסי

C90

יישומים
והוראות ייצור

פרק 3

אריזרים

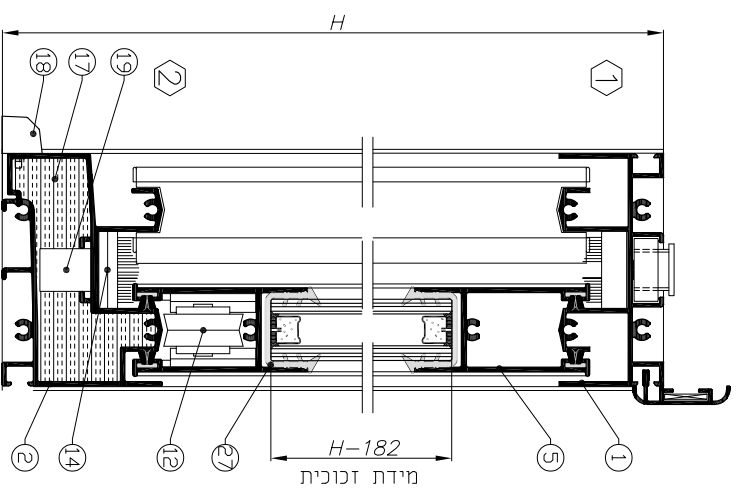
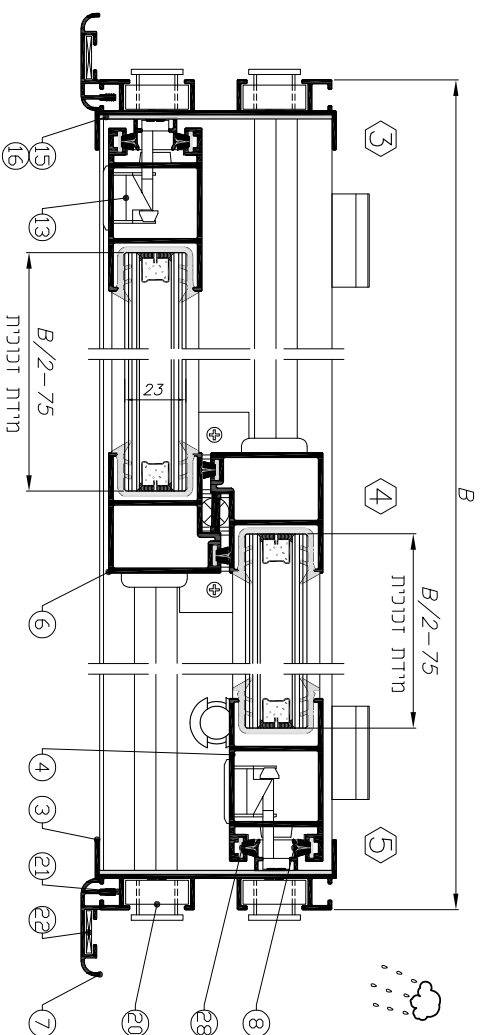
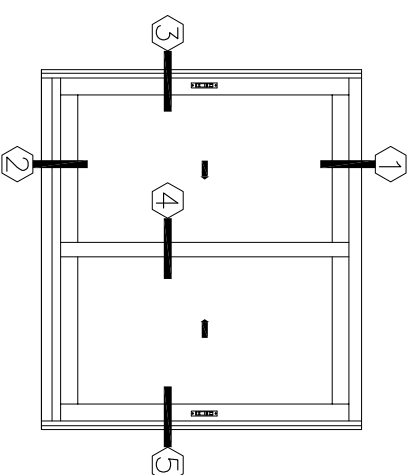
מטפן בשטחים	תאור אריזר	כמות	מטרות
12	סט גלגלים	1	
13	סט סגרים	2	
14	סט אטמי שרשרה ומכסים	1	
15	אטם צורתי תחתון	2	
16	אטם צורתי עליון	2	
17	קוביה מומצפת	2	
18	פקני ניקוד	לפי צורך	
19	צינורית ניקוד	לפי צורך	
20	מרתוליות	לפי צורך	
21	תפס תלבושה	לפי צורך	
22	פינה כהלבושה	1	

פרופילים

מטפן בשטחים	מטפן פרופיל	צורה	תאור פרופיל	מידות כחיתוך	כמות חיתוך	צורת חיתוך
1	001771		מסילה עליונה	B-26	1	—
2	002238		מסילה תחתונה	B-26	1	—
3	001770		צל	H	2	—
4	060093		כנף	H-81	2	—
5	098227		כנף	B/2-12	4	—
6	060095		שורב	H-81	2	—
7	001445		הלבושה	B+50 H+50	2	—
8	001471		שתייר	H-99	2	—

אטמים

מטפן בשטחים	צורה	תאור אטם	מברשת
27		אטם זיגוג	
28		מברשת	



אריזרים

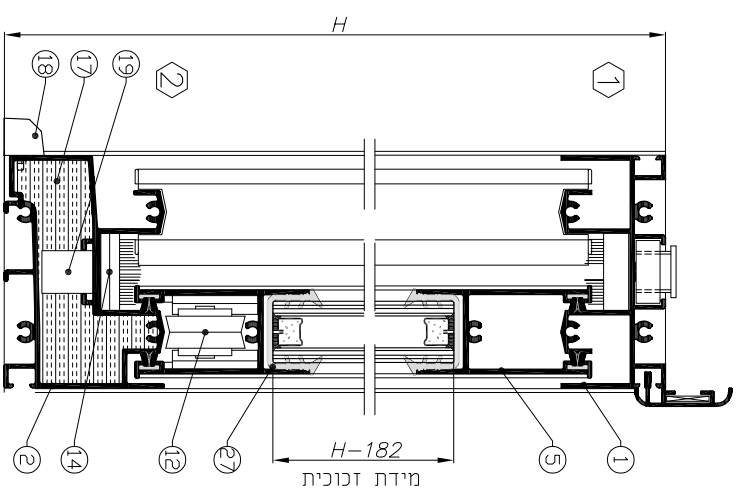
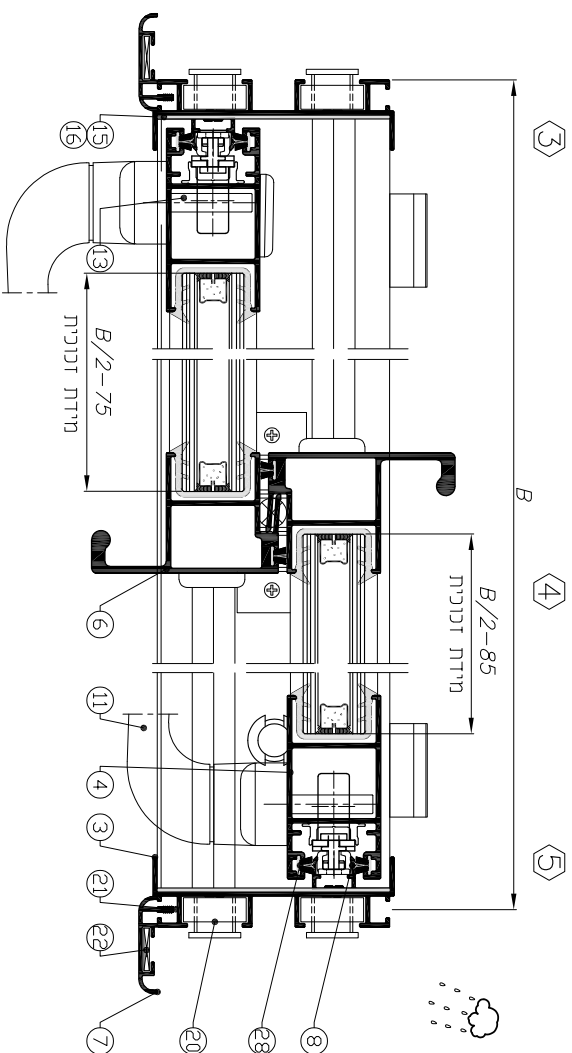
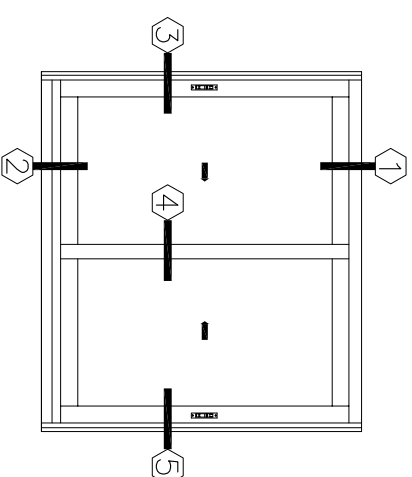
מספר בשטח	תאור	כמות	מטרות
11	ידית	2	
12	סט מגלים	1	
13	מנגנון רב נמדדתי	2	
14	סט אטרי שילבה ומכסים	1	
15	אטם צורתי תחתון	2	
16	אטם צורתי עליון	2	
17	קורביר מוקצפת	2	
18	פקקי ניקוז	לפי צורך	
19	צינוריות ניקוז	לפי צורך	
20	מורתקיות	לפי צורך	
21	תפסי הרבשה	לפי צורך	
22	פינה כהרבע	1	

פרופילים

מספר בשטח	מספר פרופיל	צורה	תאור פרופיל	מידות נרתיק	כמות	צורת היתוך
1	001771		מסילה עליונה	B-26	1	□
2	002258		מסילה תחתונה	B-26	1	□
3	001770		צל	H	2	□
4	010929		כנף	H-81	2	□
5	098227		כנף	B/2-20	4	□
6	060558		שולב	H-81	2	□
7	001445		הרבשה	B+50 H+50	1 2	□ □
8	001471		שתיק	H-99	2	□

אטמים

מספר בשטח	צורה	תאור	מברשת
27		אטם דימו	
28		מברשת	



אריזרים

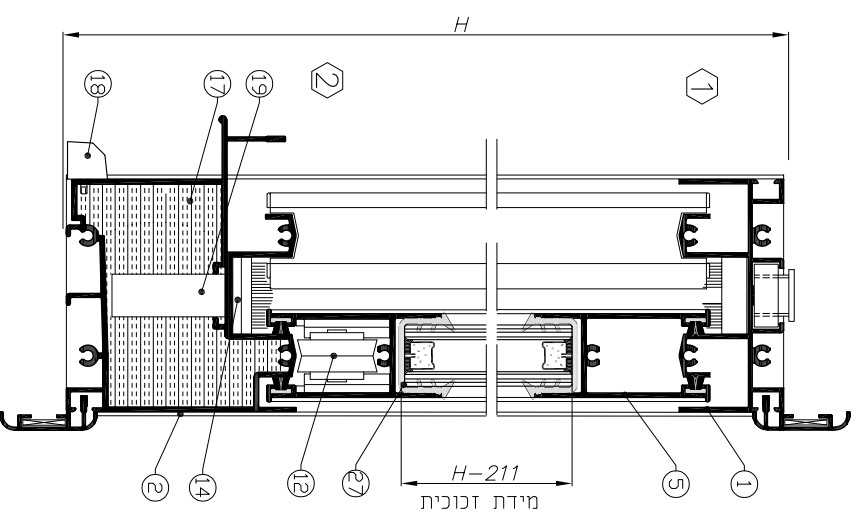
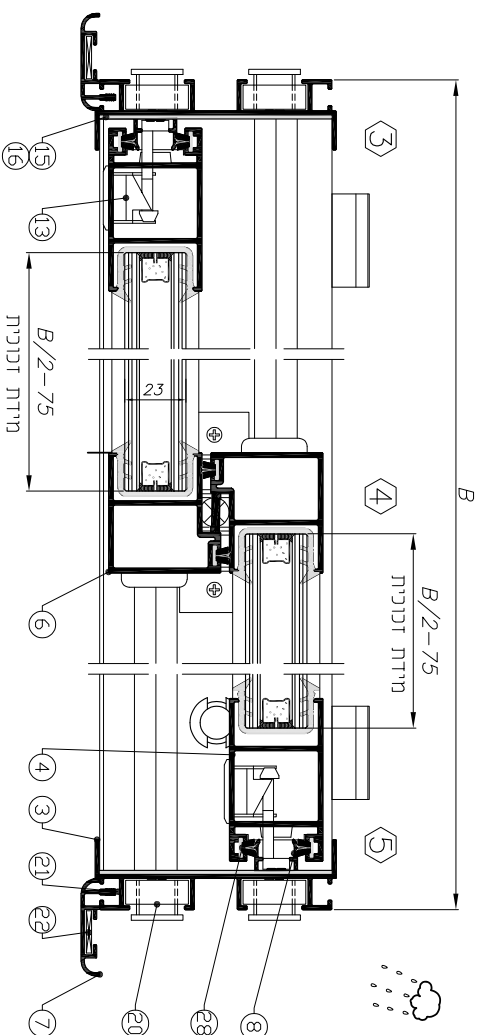
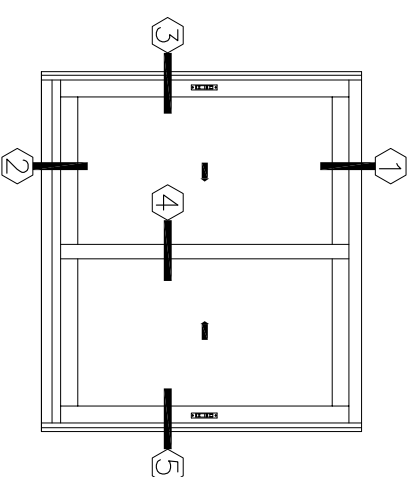
מטפח בשלטים	תאור אריזר	כמות	מטרות
12	סט מגלים	1	
13	סט סמרים	2	
14	סט אטמי שילבה ומכסים	1	
15	אטם צורתי תחתון	2	
16	אטם צורתי עליון	2	
17	קוביה מומצפת	2	
18	פקמי ניקוד	לפי צורך	
19	צינוריות ניקוד	לפי צורך	
20	מרתמלות	לפי צורך	
21	תפס הרבשה	לפי צורך	
22	פינה כהלכשה	1	

פרופילים

מטפח בשלטים	מטפח פרופיל	צורה	תאור פרופיל	מידות נרתיק	כמות	צורת חיתוך
1	001771		מסילה עליונה	B-26	1	□
2	011308		מסילה תחתונה	B-26	1	□
3	001770		צד	H	2	□
4	060093		כנף	H-107	2	□
5	098227		כנף	B/2-12	4	□
6	060095		שולב	H-107	2	□
7	001445		הרבשה	B+50 H+50	2	□
8	001471		שתיק	H-125	2	□

אטמים

מטפח בשלטים	מטפח פרופיל	צורה	תאור אטם	מברשת
27			אטם דיגום	
28			מברשת	



extal

2023
גרסה
מט עמוד C90-03-030
מט קובי 153C9001

תרון דו כנפי עם ארטיטוריה 85

C90

ק"מ 1:2

אריזרים

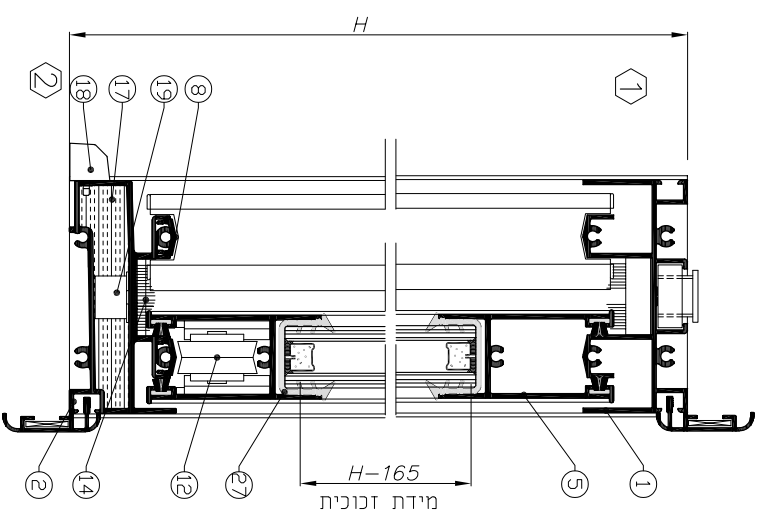
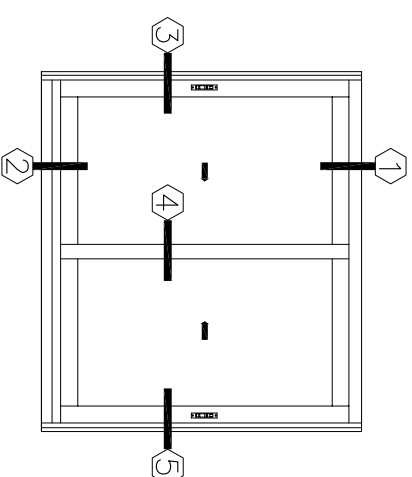
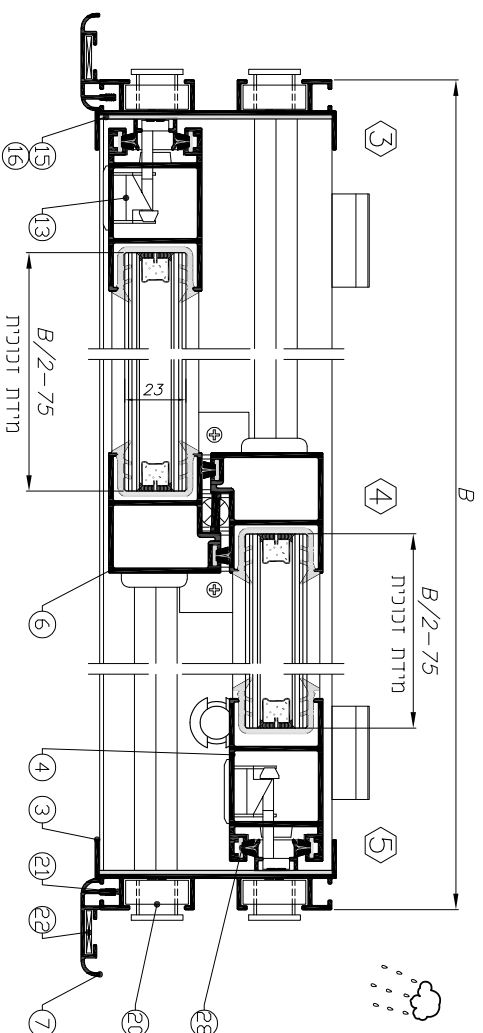
תערוח	כמות	תאור אריזר	מספר מוטות בשוט
	1	סט גנגלים	12
	2	סט סגרים	13
	1	סט אטמי שילבה ומכסים	14
	2	אטם צוררי תחתון	15
	2	אטם צוררי עליון	16
	2	קוביה מומצפת	17
	לפי צורך	פקני ניקוד	18
	לפי צורך	צינורית ניקוד	19
	לפי צורך	מרתמליות	20
	לפי צורך	תפס הרבשה	21
	1	פינה כהלכשה	22

פרופילים

צורת חיתוך	מדידות כחיתוך כמות	תאור פרופיל	צורה	מספר פרופיל	מספר מוטות בשוט
	1	B-26	מסילה עליונה	001771	1
	1	B-26	מסילה תחתונה	011309	2
	2	H	צד	001770	3
	2	H-60	כנף	060093	4
	4	B/2-12	כנף	098227	5
	2	H-60	שורב	060095	6
	2	B+50 H+50	הלבשה	001445	7
	1	B-26	מכסה חריב	011310	8
	2	H-79	שורב	001471	9

אטמים

תאור אטם	צורה	מספר מוטות בשוט
אטם זיגוג		27
מברשת		28



extal

2023
גריטה
מס' עמוד 03-040
מס' קובץ 15309001

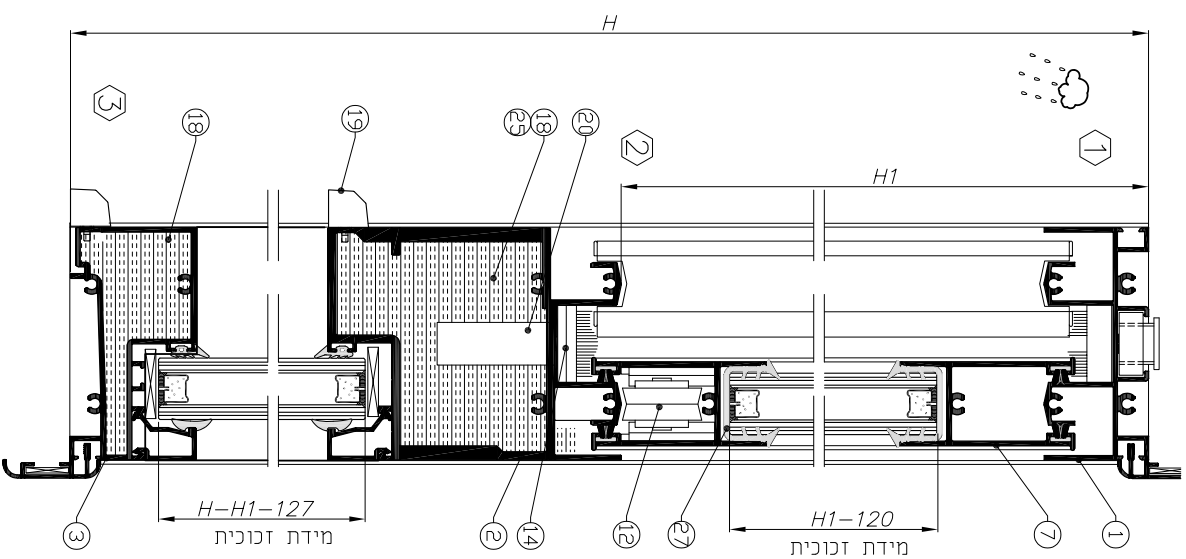
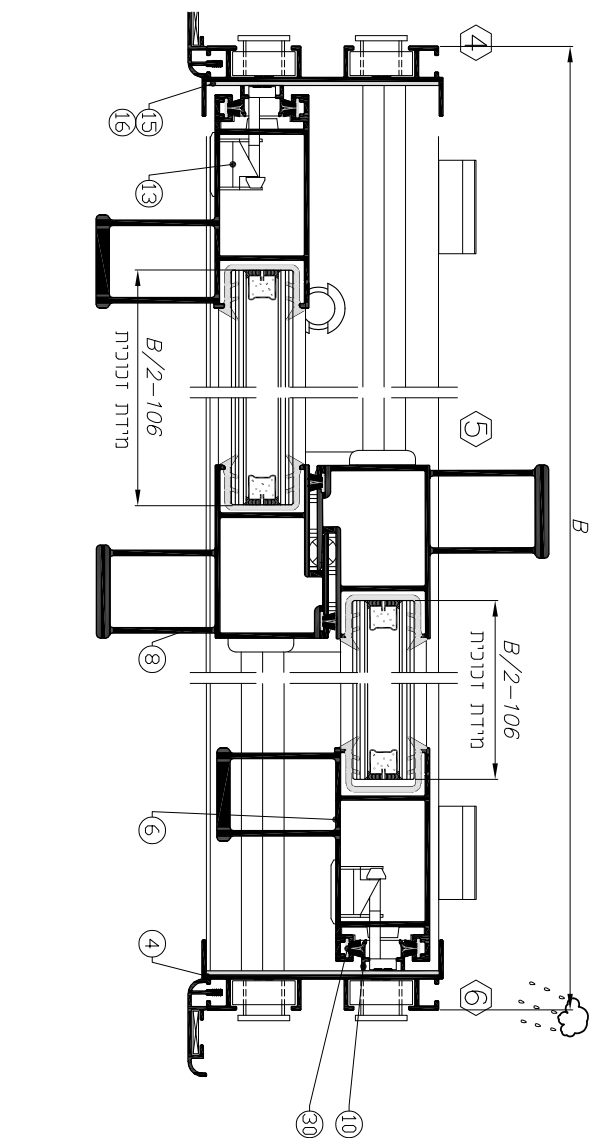
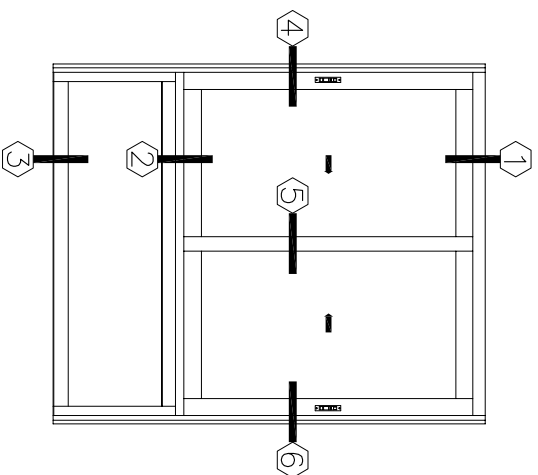
תרון דו כנפי
מסילה עם אינסורט

C90

ק"מ 1:2

פרופילים

צורת חתך	כמות	מידות לחיתוך	תאור פרופיל	צורה	מספר פרופיל	מספר מילימטר
	1	B-26	מסירה עליונה		001771	1
	1	B-26	מעבר לקבוע		011288	2
	1	B-26	מסירה ותחתונה		006479	3
	2	H	צל		001770	4
	2	H-H1-119	תוספת לצל		007901	5
	2	H1-20	כנף		011274	6
	2	B/2-2.5	כנף		0988227	7
	2	H1-20	שורב		011277	8
	2	H-H1-119	סרגל		007372	9
	2	B-110	זיגוג		001471	10
	2	H1-39	שחורל		001445	11
	2	B+50	תלבושה			
	2	H+50				



extal

2023
גרסה
מספר עמוד 03-050
מספר קובץ 15309001
מספר

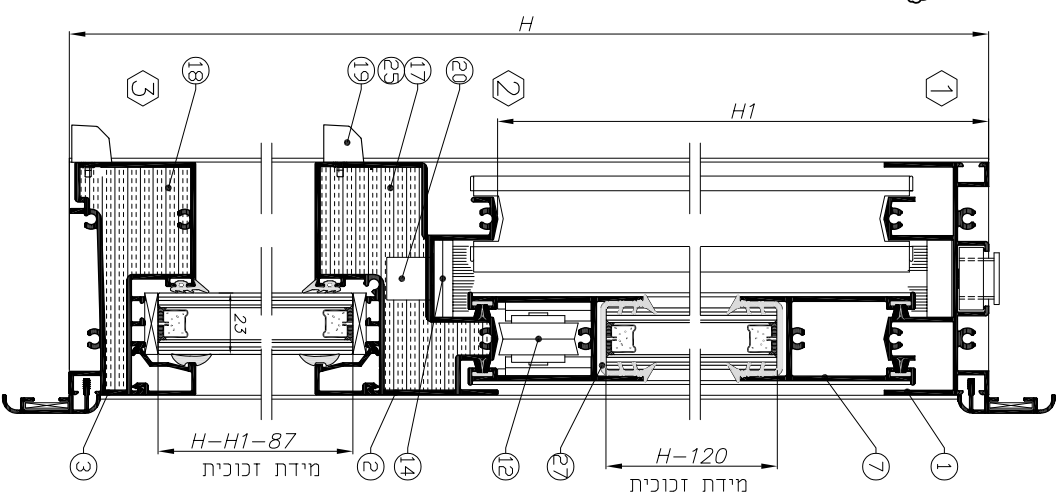
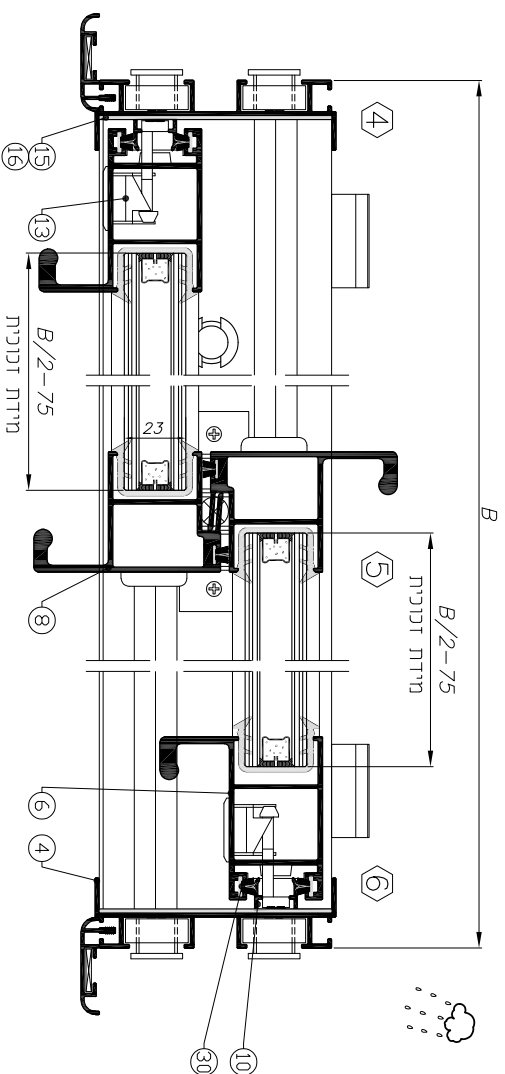
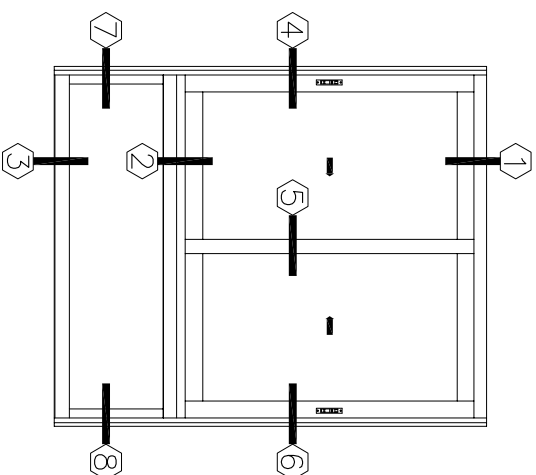
תכנון ד"ר ננפי עם קבוע תחתון
למפרקים גזולרים

C90

קרי"ח 1:2

פרופילים

צורת חידוד	מידות לחיתוך נמות	תאריך פרופיל	צורה	מספר פרופיל	מספר פרופיל בעל-טות
	1 B-26	מטייה עליונה		001771	1
	1 B-26	מעבר לקמבוע		006477	2
	1 B-26	מטייה ותחתונה		006479	3
	2 H	צל		001770	4
	2 H-H1-77	תוספת לצד		007901	5
	2 H1-19	ננף		060854	6
	2 B/2-12	ננף		098227	7
	2 H1-19	שורב		060558	8
	2 H-H1-78	סרגל		007372	9
	2 B-110	דיאגו		001471	10
	2 H1-39	שחור		001445	11
	2 B+50	תבנית			
	2 H+50	תבנית			



extal

2023
גריטה
מס' עמוד 070-03-090
מס' קובץ 15309001

גריטה
מס' עמוד 070-03-090
מס' קובץ 15309001





C90

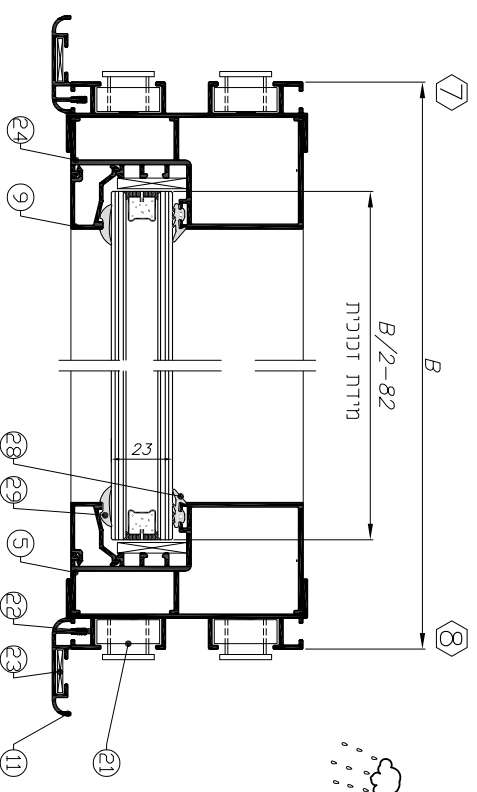
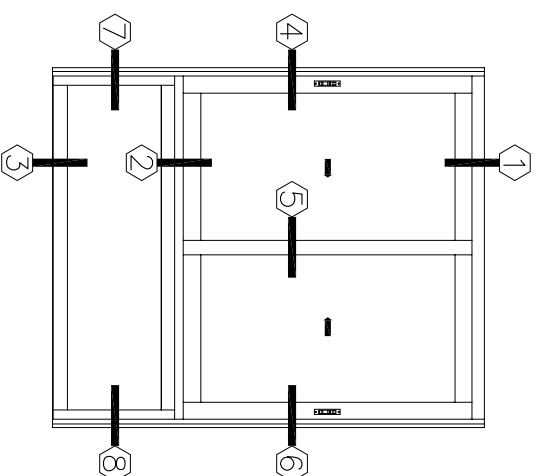
קרי"ח 1:2

אביזרים

תערו	כמות	תאור אביזר	מספר בשרטוט
	1	סט גלגלים	12
	2	סט סמרים	13
	1	סט אטמי שילבה ומכסים	14
	2	אטם צורתי תחתון	15
	2	אטם צורתי עליון	16
	2	קובריה מוקצפת	17
	2	קובריה מוקצפת	18
	לפי צורך	פקמי ניקוד	19
	לפי צורך	צינורית ניקוד	20
	לפי צורך	מרחקיות	21
	לפי צורך	תפס הלכשה	22
	1	פינה להלכשה	23
	4	פליטיקי לחומר זכוכית	24
	2	אטם צורתי למטיילת שפרויג	25

אטמים

תאור אטם	צורה	מספר משרטוט
אטם זיגוג		27
אטם זיגוג		28
אטם זיגוג		29
מברשת		30



אריזרים

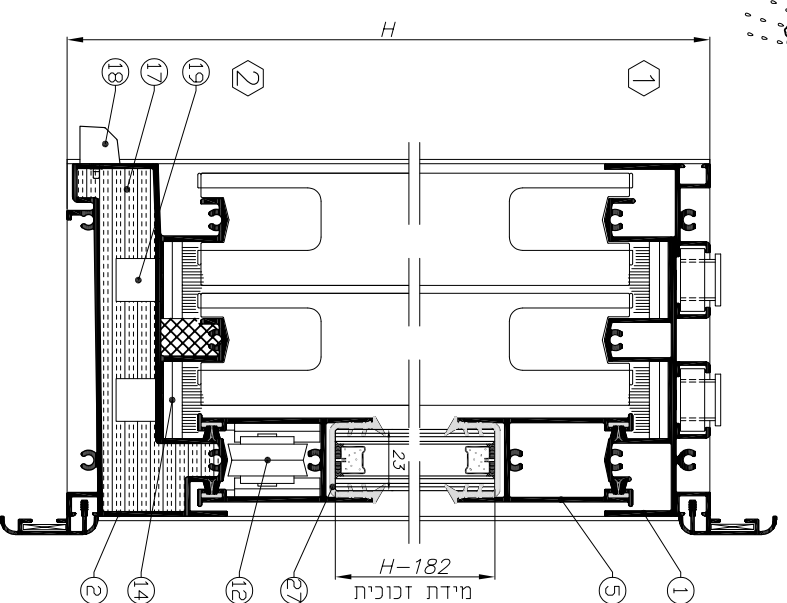
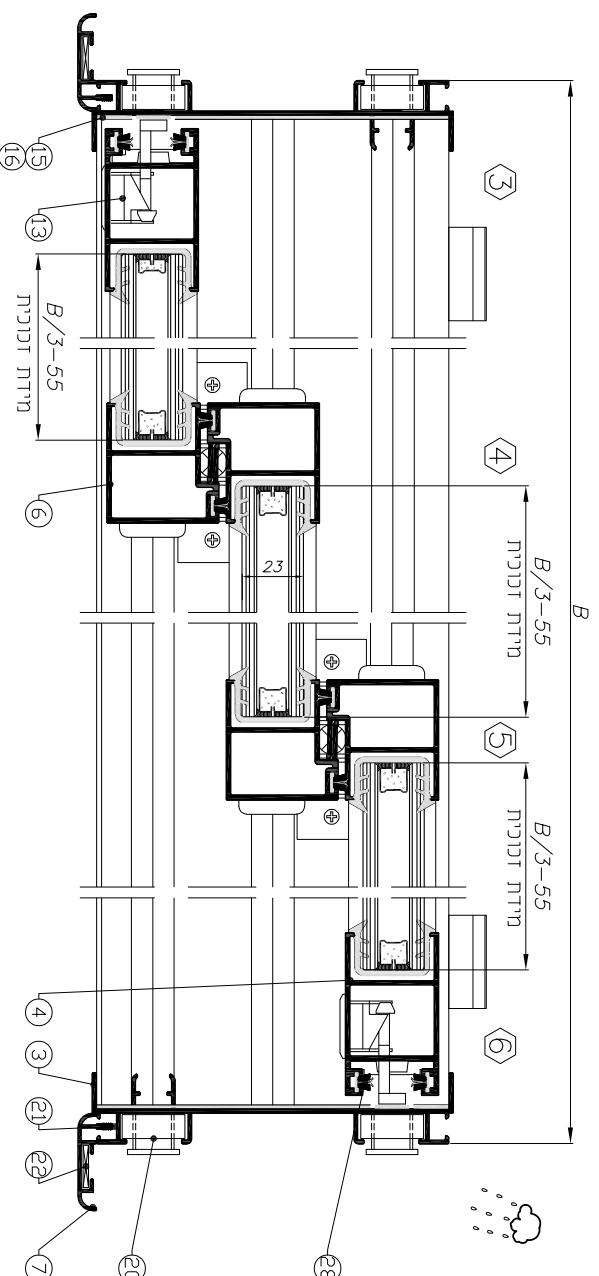
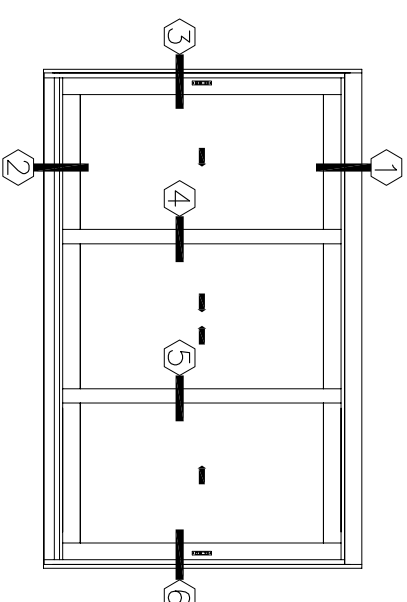
מטרות	כמות	תאור אריזר	מספר בלשטים
	1	סט גנגלים	12
	2	סט סמרים	13
	1	סט אטמי שילבה ומכסים	14
	2	אטם צורתי תחתון	15
	2	אטם צורתי עליון	16
	2	קוריבה מומצפת	17
צורך	לפי צורך	פקמי ניקוד	18
צורך	לפי צורך	צינוריות ניקוד	19
צורך	לפי צורך	מרתמיות	20
צורך	לפי צורך	תפס הרבשה	21
	1	פינה כהלבשה	22

פרופילים

צורת חיתוך	מידות כחיתוך	תאור פרופיל	צורה	מספר פרופיל	מספר בלשטים
	1	B-26	מסילה עליונה	002103	1
	1	B-26	מסילה תחתונה	060099	2
	2	H	צד	003486	3
	2	H-81	כנף	060093	4
	4	B/3+6	כנף	098227	5
	2	H-81	שולב	060095	6
	2	B+50 H+50	הרבשה	001445	7

אטומים

מספר בלשטים	תאור אטם	צורה	מספר בלשטים
27	אטם זיגוג		27
28	מברשת		28



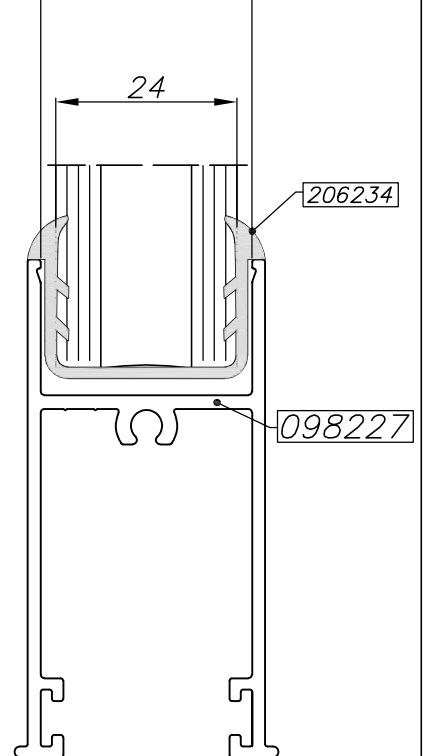
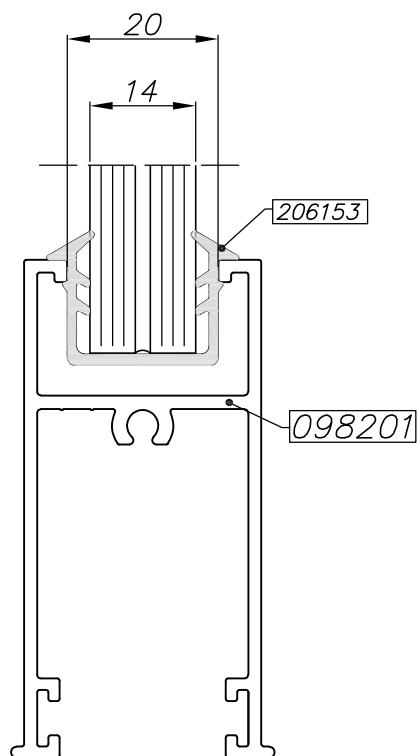
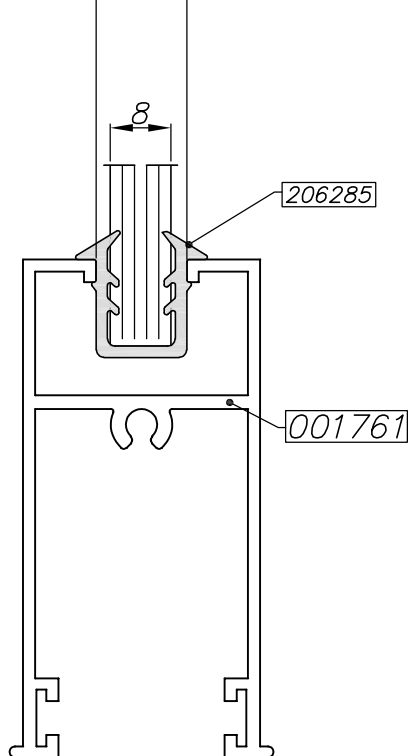
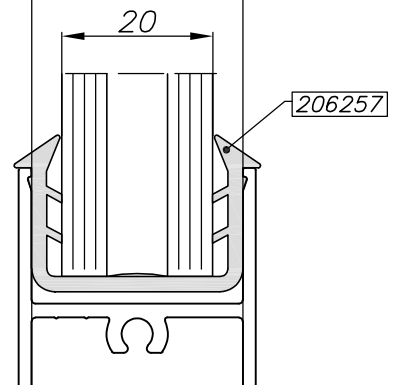
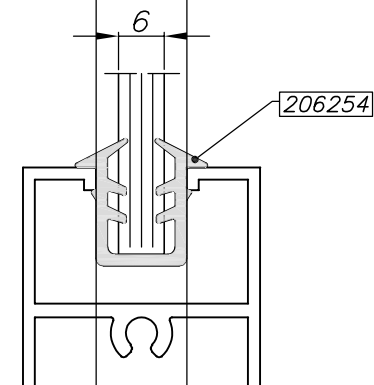
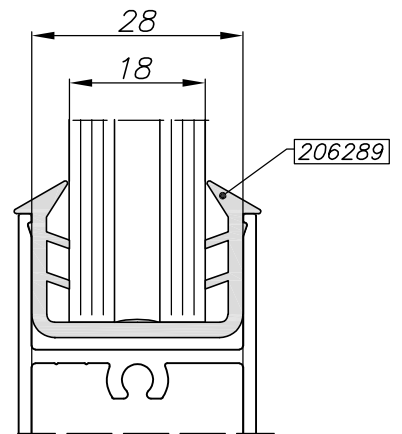
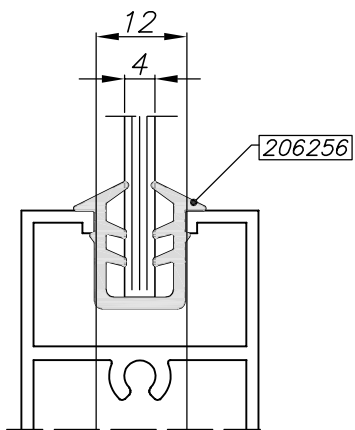
extal

2023
גריטה
ממ עמוד 090-03-090
ממ קובץ 15309001
ממ

תליון תליון כנפי

C90

קרי"ח 1:2



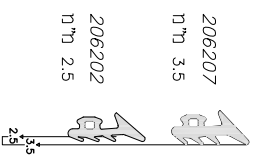
extal

גרסה 2023
מס. עמוד C90-03-100
מס. קובץ 153C9002

טבלת זיגוג

C90

מ"מ	אטם	אטם פנימי	אטם חיצוני	דנ"ר	סוגר זיגוג	מרחק זיגוג
206202	206206			5	005797	10.5
206202	206203			6		
206207	206204			7	005798	14.5
206207	206206			8		
206202	206206			9		
206202	206203			10		
206207	206205			12	005796	20.3
206207	206204			13		
206202	206204			14		
206207	206206			15		
206202	206203			16	007783	23.6
206207	206204			16		
206202	206204			17		
206207	206206			17		
206202	206206			18	007372	28.6
206202	206203			18		
206207	206201			19		
206207	206201			19		
206207	206205			20	005793	38.2
206207	206204			20		
206202	206204			21		
206202	206206			21		
206207	206206			22	005793	38.2
206202	206206			22		
206202	206206			23		
206207	206205			23		
206202	206205			30	005793	38.2
206202	206204			30		
206207	206204			31		
206202	206206			32		
206207	206206			32	005793	38.2
206202	206206			33		
206202	206206			33		
206202	206203			34		



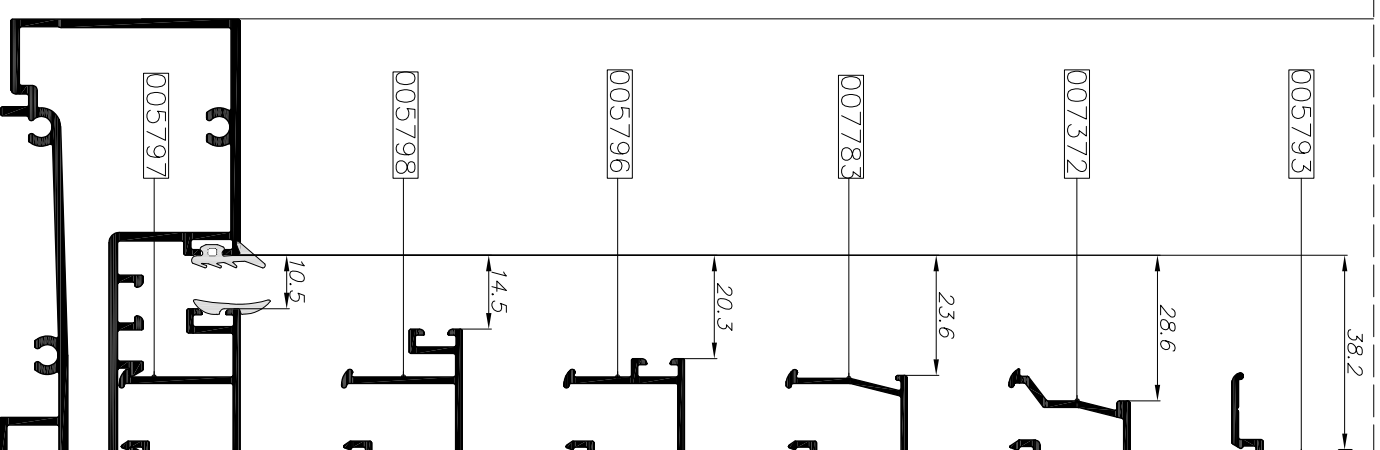
206201
ח"מ 6

206205
ח"מ 5

206204
ח"מ 4

206206
ח"מ 3

206203
ח"מ 2



הערות:

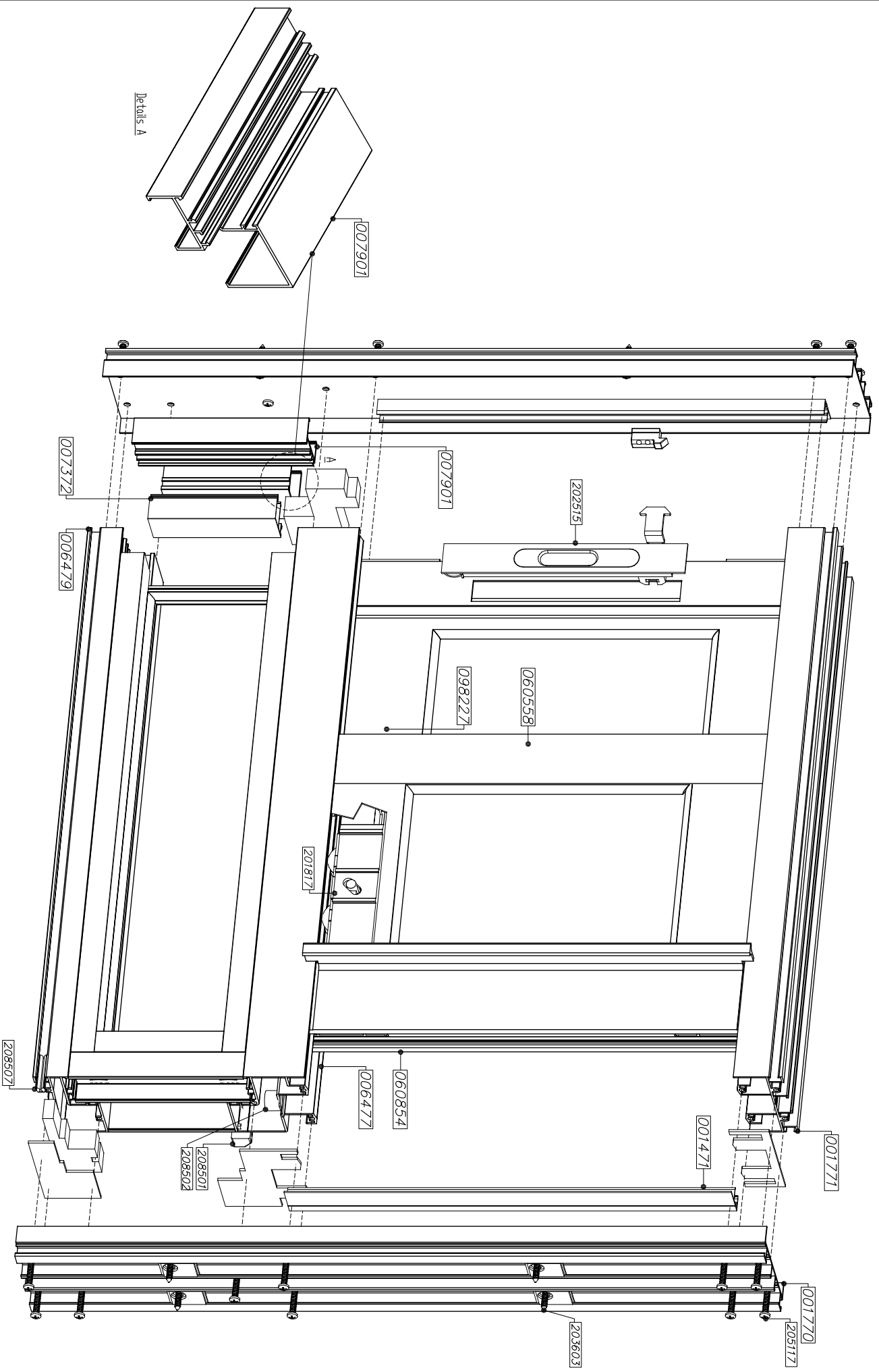
* אביזרים לא משותפים נ"י אקסטל

extal

2023
גודל
ח"מ עמוד 110-03-090
ח"מ קובץ 15309002

טבלת זיגוג קבועים

C90



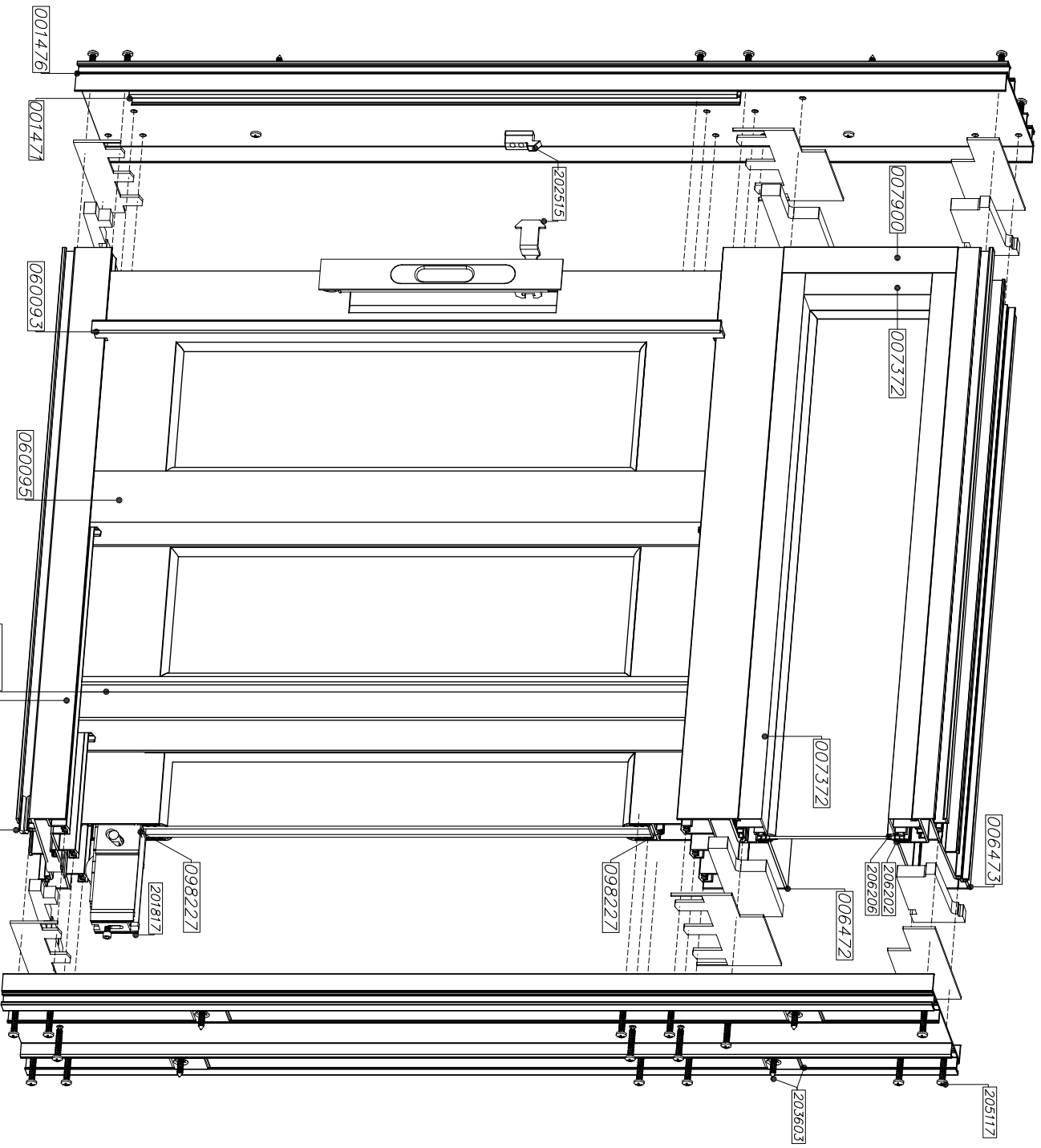
Detail A

extal

2023
 090-03-120
 15309003

גרסה
 מים עמוד
 מים קובי
 מים חתחתון
 מים קובי חתחתון
 מים קובי חתחתון

C90



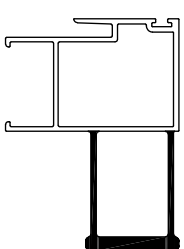
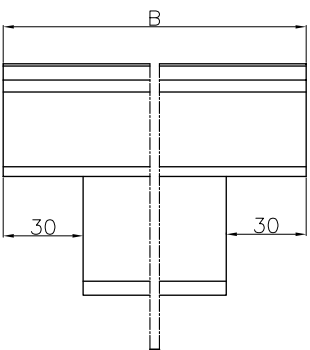
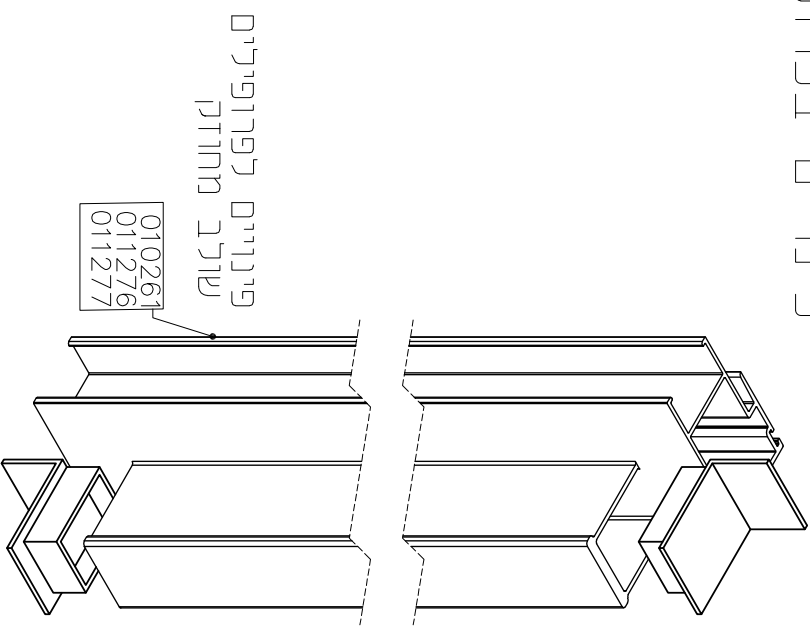
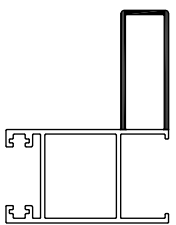
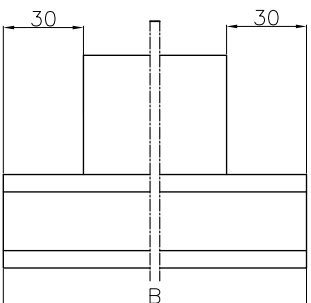
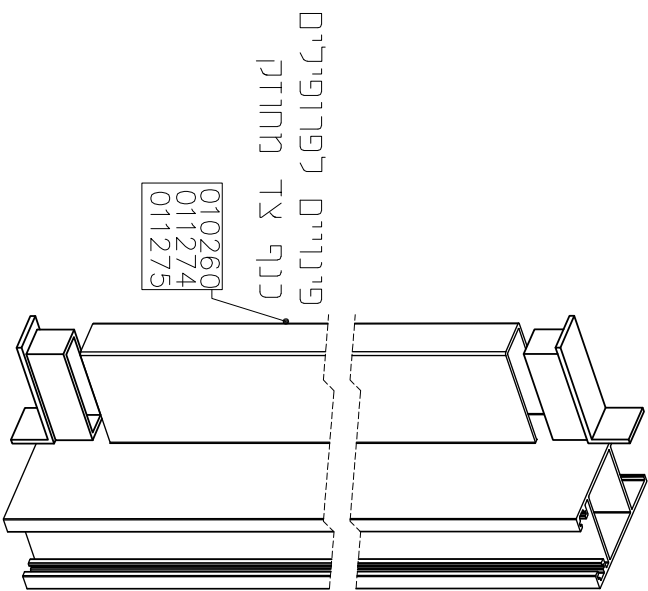
extal

2023
 גרסה
 090-03-430 עמוד
 153C9004 מיד. מוביל

תכנת ננפי עם קובוע עליון
 הרבה כללית

C90

פינויים בפרופילים מחזקים



extal

גרסה
מס' עמוד C90-03-140
מס' קובץ 15309005

פינויים עבור פנקים
לפרופילים מחזקים

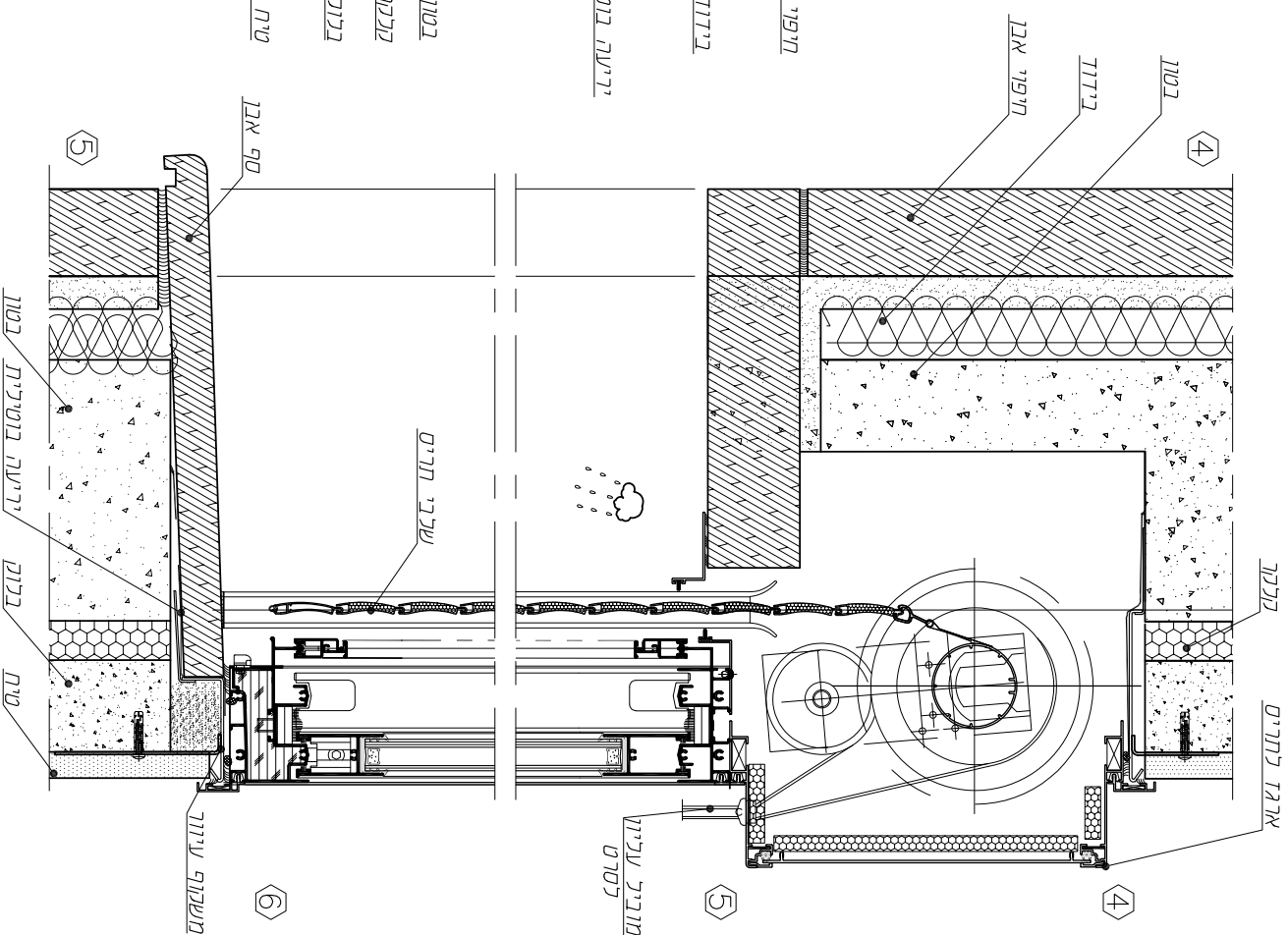
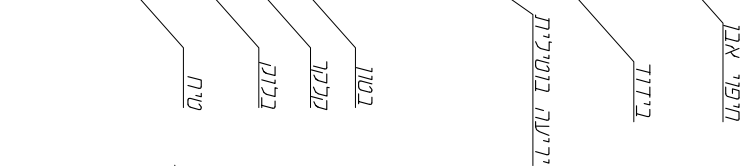
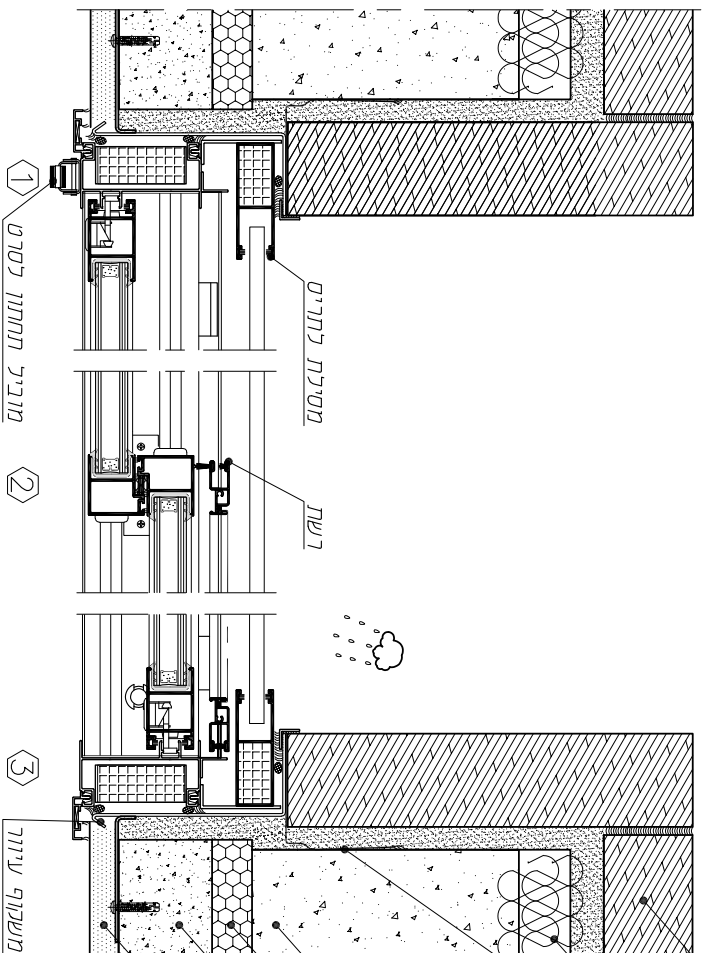
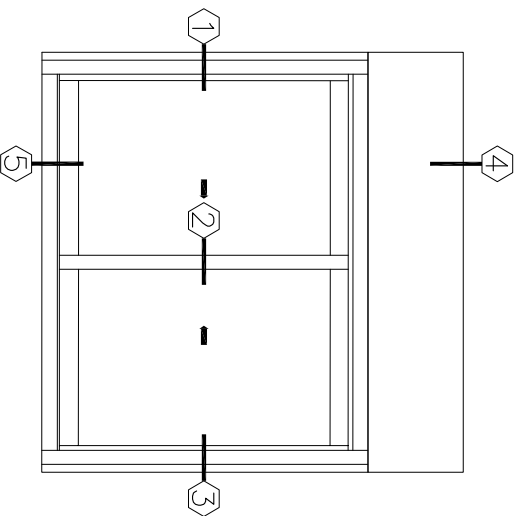
C90

חלונות ודלתות
הזזה
בעיצוב קלסי

C90

פרטי בניין

פרק 4



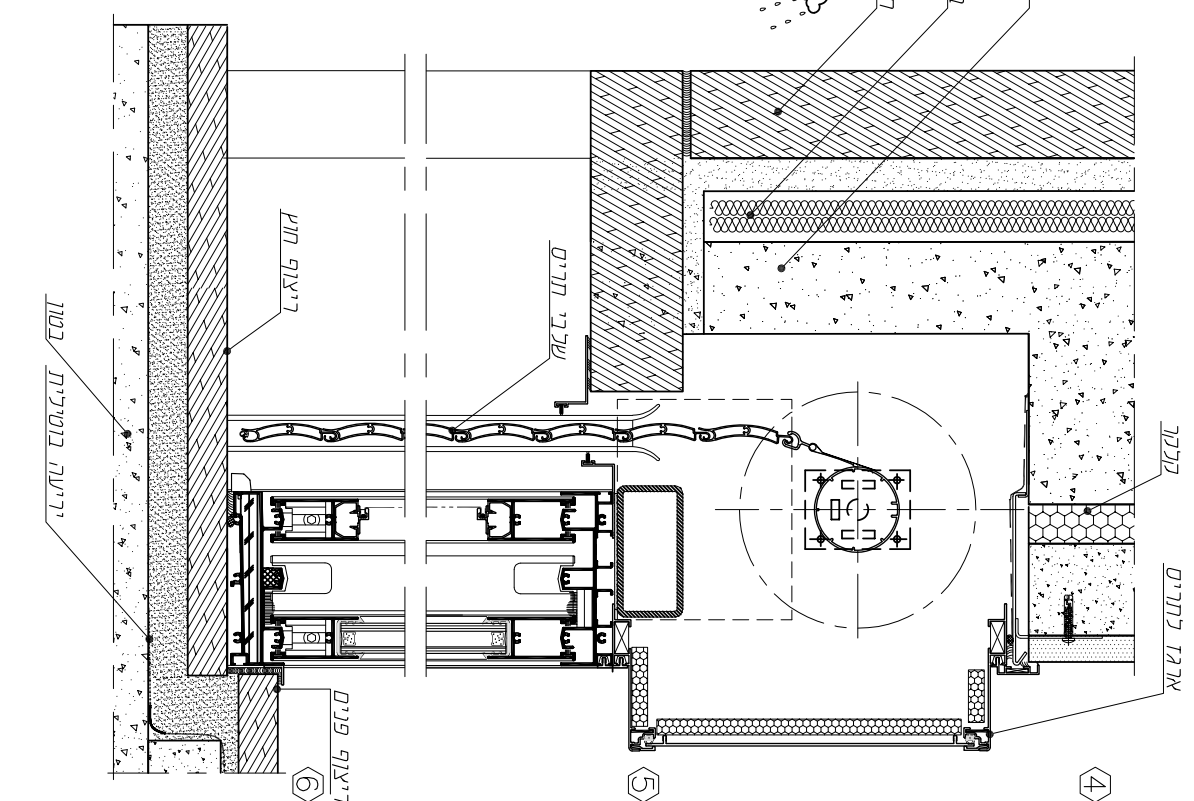
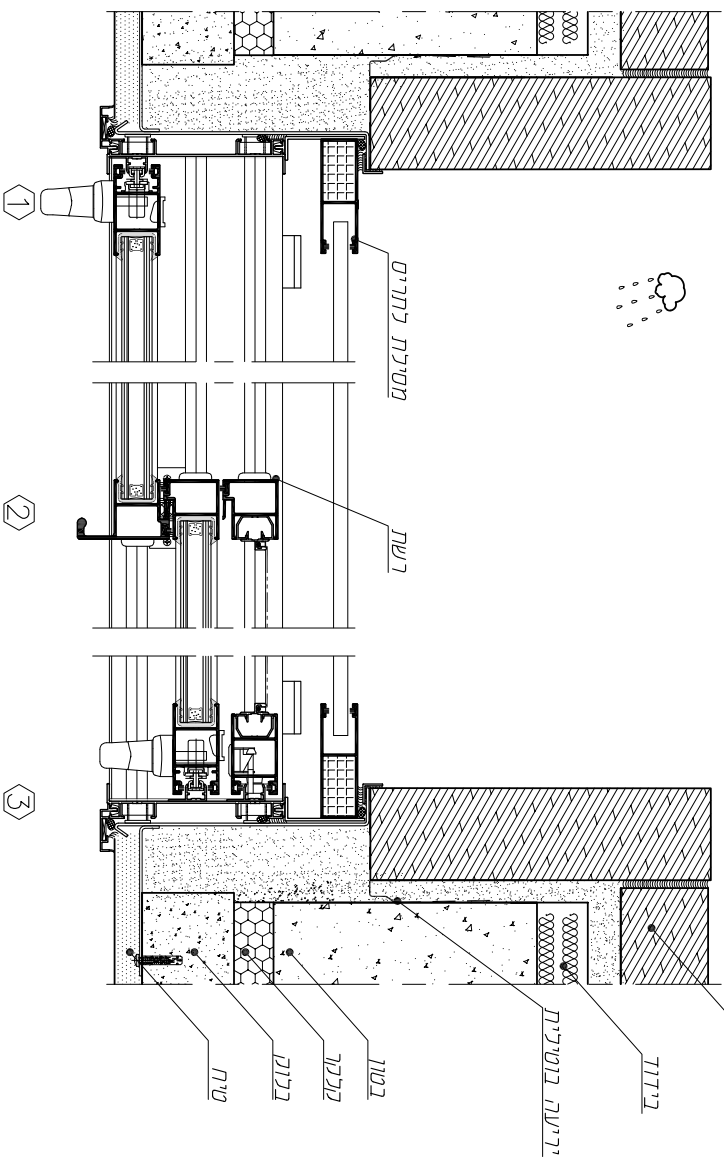
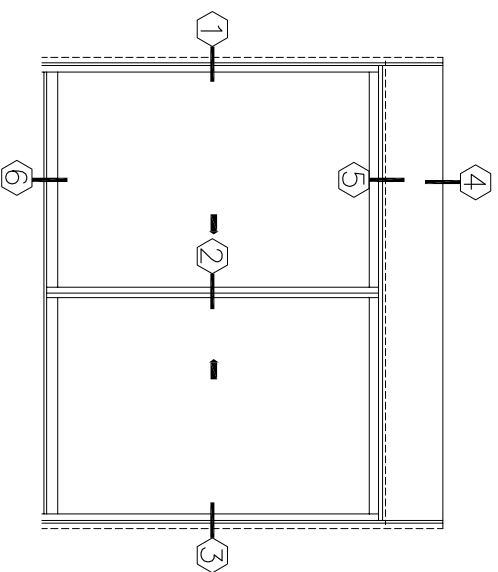
extal

2023
090-044010
154C9001

גרסה
חם, עמוד
חם, קובץ
חם, חם

C90

SCALE 1:4



extal

2023
גרסה
C90-04-020
מס עמוד
154C9002
מס קובץ

דלת דו כנפית
מונובלוק

C90

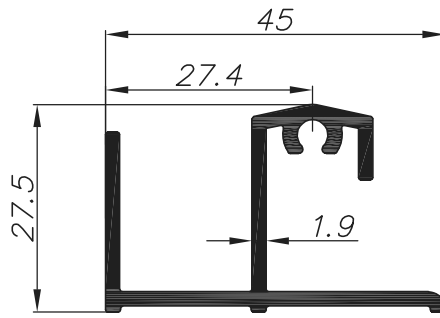
קני"ם 1:4

חלונות ודלתות
הזזה
בעיצוב קלסי

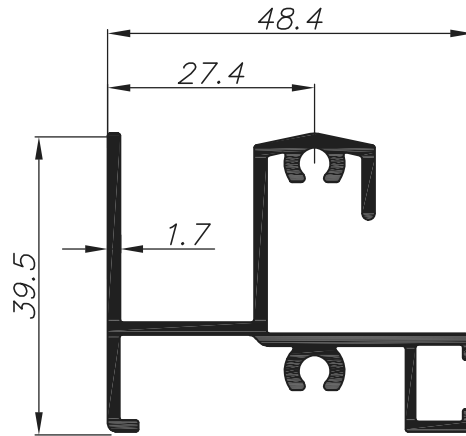
C90

פרופילים 1:1

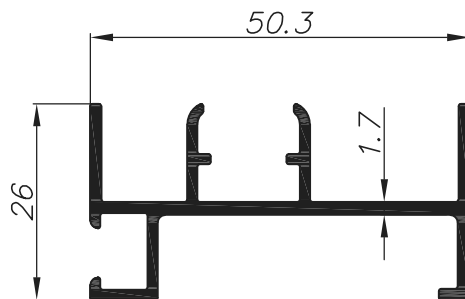
פרק 5



0.622	משקל כ"ג/מ"א	מ"מ	27.5	מסילה תחתונה נתיב אחד	
2.2	cm ⁴ Ixx	24.0		היקף חיצוני ס"מ	007692
3.6	cm ⁴ Iyy	---		היקף פנימי ס"מ	



0.829	משקל כ"ג/מ"א	מ"מ	39.5	מסילה תחתונה נתיב אחד	
4.3	cm ⁴ Ixx	35.3		היקף חיצוני ס"מ	007895
6.6	cm ⁴ Iyy	---		היקף פנימי ס"מ	



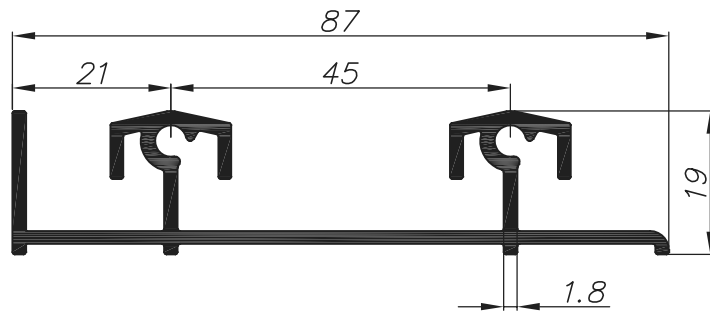
0.583	משקל כ"ג/מ"א	משקוף צד ככיס נתיב אחד			
0.89	cm ⁴ Ixx	28.2		היקף חיצוני ס"מ	007894
6.79	cm ⁴ Iyy	---		היקף פנימי ס"מ	

extal

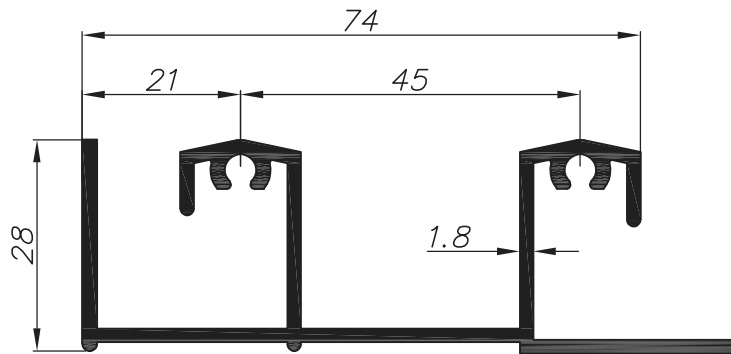
גרסה 2022
מס. עמוד C90-05-010
מס. קובץ 155C9001

אינדקס פרופילים 1:1

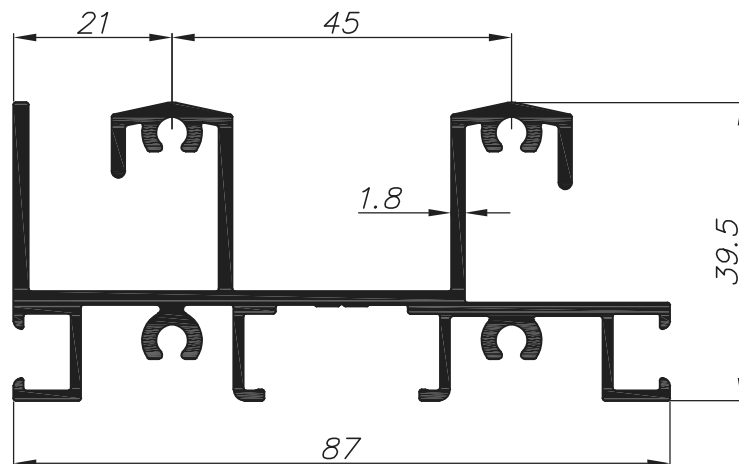
C90



0.930	משקל דק/מ"מ	מ"מ	מסילה לדלת 2 נתיבים 19	
1.4	cm ⁴ Ixx	39.4	היקף חיצוני ס"מ	001112
23.4	cm ⁴ Iyy	---	היקף פנימי ס"מ	



1.110	משקל קטן/מ"מ	מ"מ	מסילה תחתונה לדלת 2 נתיבים 28	
4.3	cm ⁴ Ixx	44.4	היקף חיצוני ס"מ	003411
27.3	cm ⁴ Iyy	---	היקף פנימי ס"מ	



1.582	משקל דק/מ"מ	מ"מ	מסילה תחתונה 2 נתיבים 39.5	
8.2	cm ⁴ Ixx	63.5	היקף חיצוני ס"מ	001473
40.6	cm ⁴ Iyy	--	היקף פנימי ס"מ	

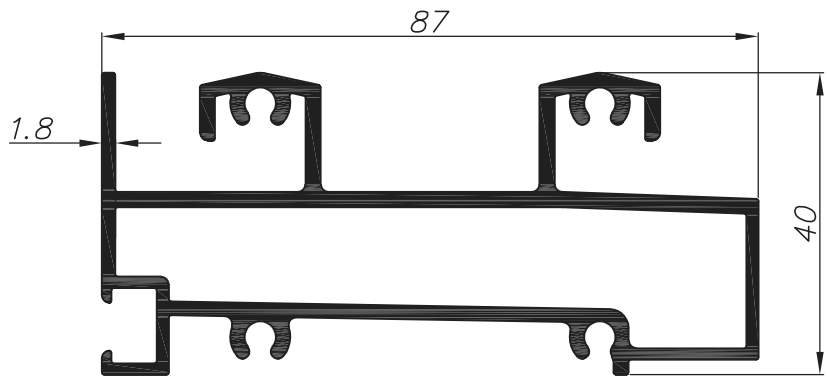
extal

גרסה 2022
מס. עמוד C90-05-020
מס. קובץ 155C9001

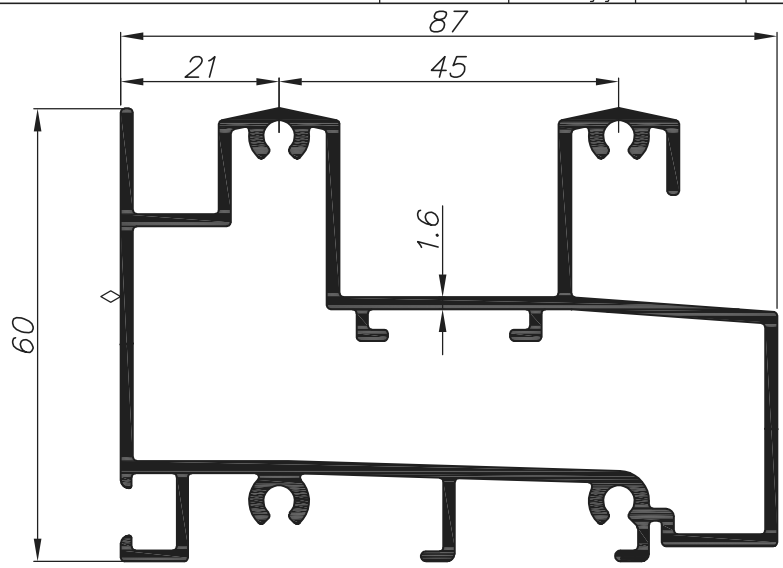
אינדקס פרופילים 1:1

C90

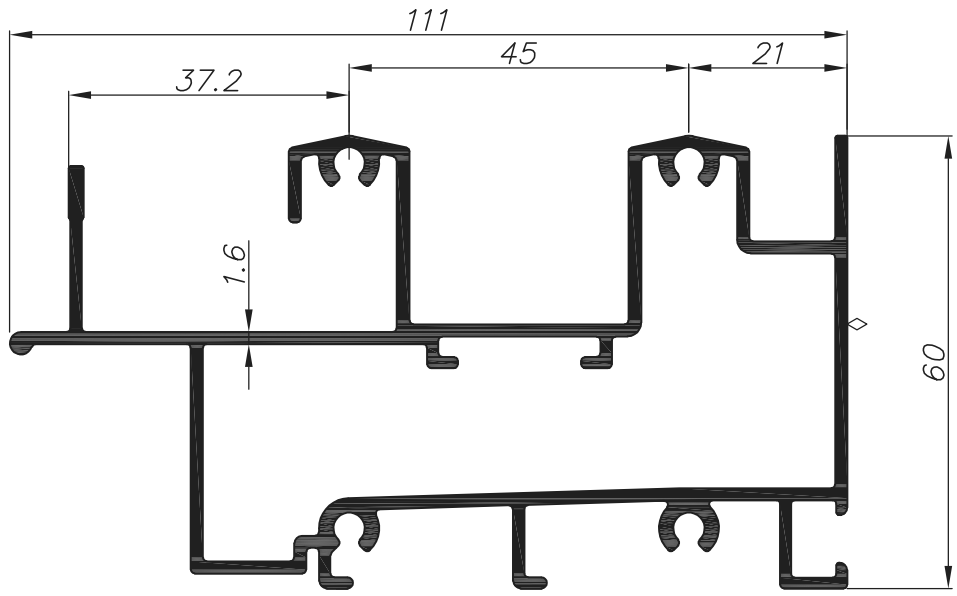
מקרא:
 משטח שעלולים להופיע בו קווי תפר



משקל דג/מ"מ		מסילה תחתונה 40 מ"מ	
1.744	cm ³	47.8	היקף חיצוני ס"מ
9.3	cm ⁴ Ixx	20.0	היקף פנימי ס"מ
48.2	cm ⁴ Iyy		061047



משקל דג/מ"מ		מסילה תחתונה 60 מ"מ	
1.910	cm ³	54.2	היקף חיצוני ס"מ
26.2	cm ⁴ Ixx	31.7	היקף פנימי ס"מ
55.6	cm ⁴ Iyy		002238



משקל דג/מ"מ		מסילה תחתונה עם רשת 60 מ"מ	
2.134	cm ³	63.0	היקף חיצוני ס"מ
27.2	cm ⁴ Ixx	30.6	היקף פנימי ס"מ
80.5	cm ⁴ Iyy		010292

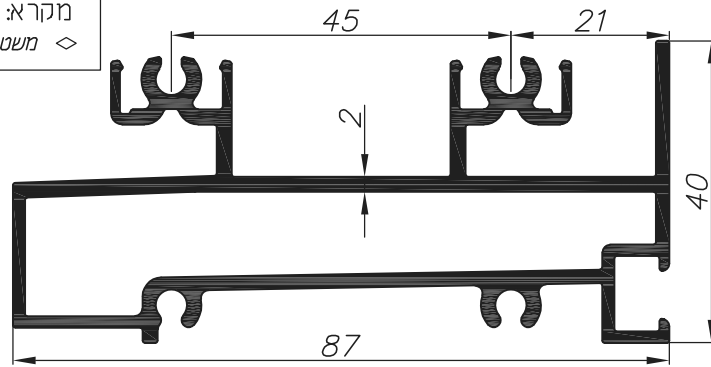


גרסה 2022
 מס. עמוד C90-05-030
 מס. קובץ 155C9001

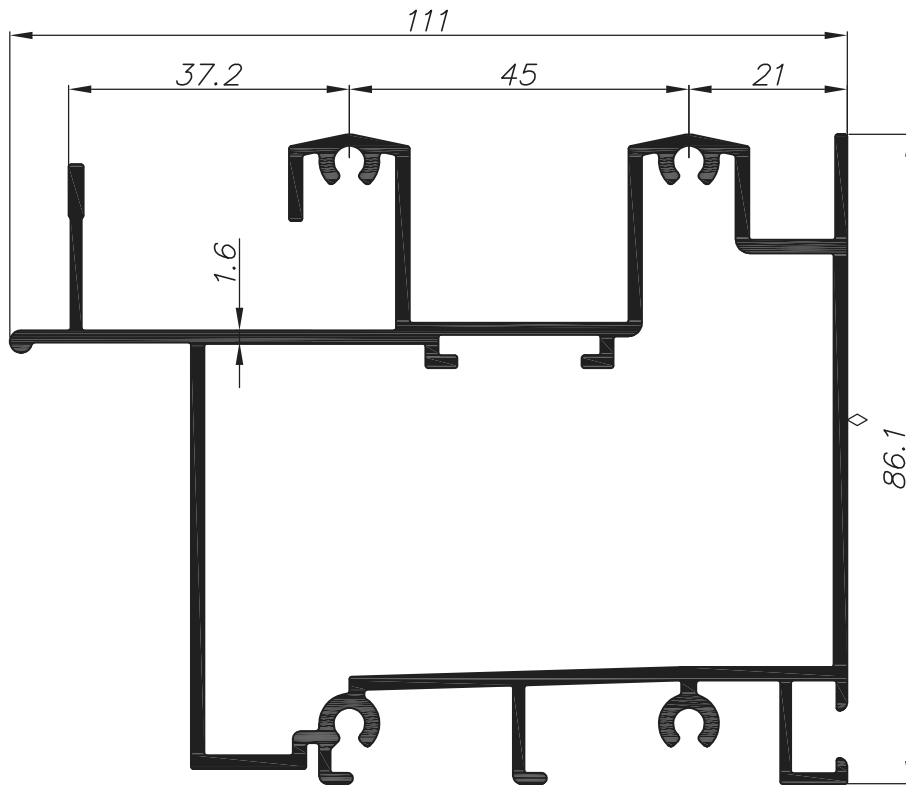
אינדקס פרופילים 1:1

C90

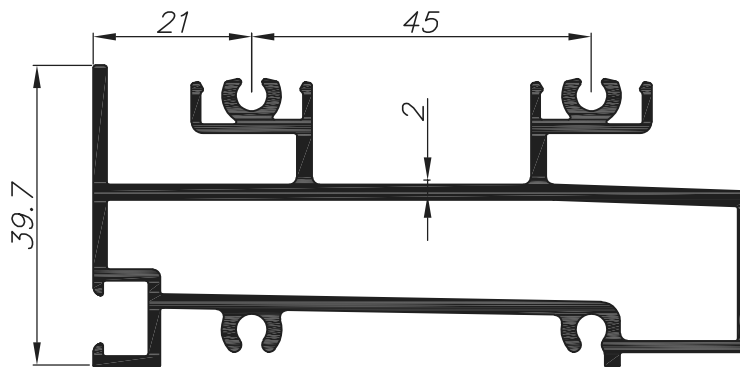
מקרא:
 משטח שעלולים להופיע בו קווי תפר



1.744	משקל כ"מ/מ"מ	40	מ"מ	מסילה תחתונה 2 נתיבים
7.5	cm ⁴ Ixx	50.8	היקף חיצוני ס"מ	
47.3	cm ⁴ Iyy	19.6	היקף פנימי ס"מ	011214



2.38	משקל כ"מ/מ"מ			מסילה תחתונה עם רשת קלה
7.5	cm ⁴ Ixx	68.2	היקף חיצוני ס"מ	
97.6	cm ⁴ Iyy	35.8	היקף פנימי ס"מ	011308



1.695	משקל כ"מ/מ"מ	40	מ"מ	מסילה תחתונה 40 מ"מ
7.8	cm ⁴ Ixx	48.5	היקף חיצוני ס"מ	
46.8	cm ⁴ Iyy	20.0	היקף פנימי ס"מ	011309

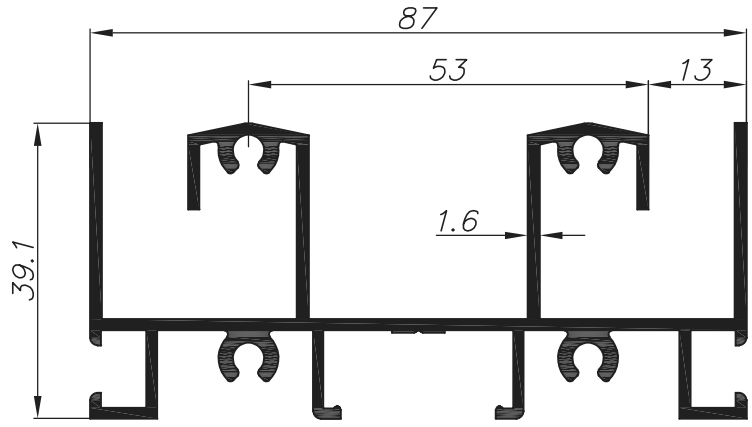
extal

גרסה 2022
 מס. עמוד C90-05-040
 מס. קובץ 155C9001

אינדקס פרופילים 1:1

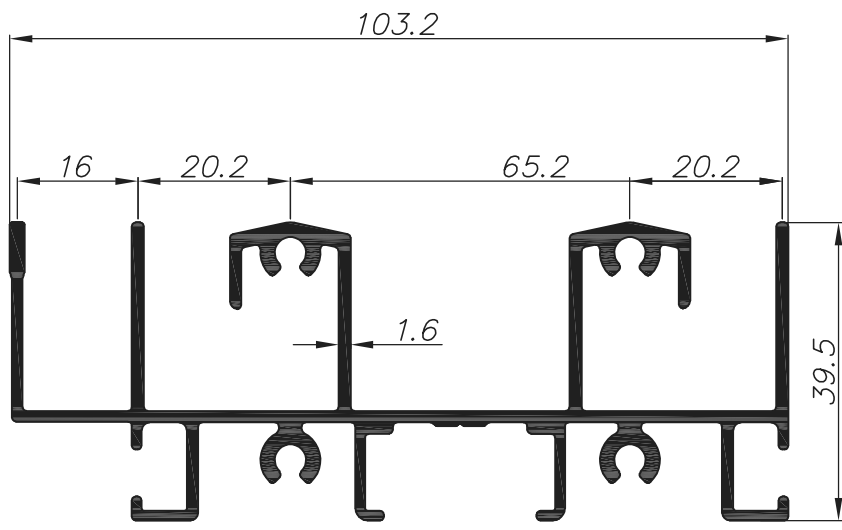
C90

מקרא:
 משטח שעלולים להופיע בו קווי תפר



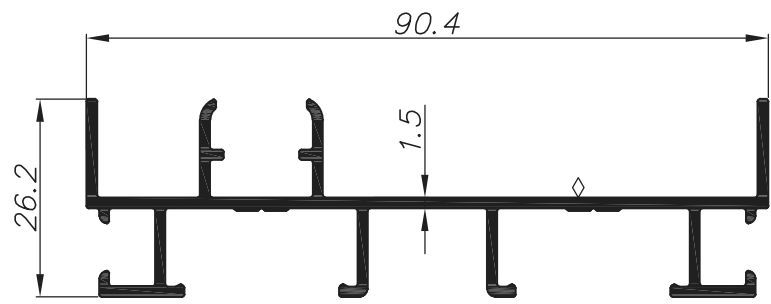
1.52	משקל ק"ג/מ"א	מ"מ	מסילה עליונה 2 נתיבים 39
8.0	cm ⁴ Ixx	69.7	היקף חיצוני ס"מ
44.9	cm ⁴ Iyy	---	היקף פנימי ס"מ

001771



1.760	משקל ק"ג/מ"א	מ"מ	מסילה עליונה עם רשת 2 נתיבים 39.5
8.88	cm ⁴ Ixx	78.2	היקף חיצוני ס"מ
62.9	cm ⁴ Iyy	---	היקף פנימי ס"מ

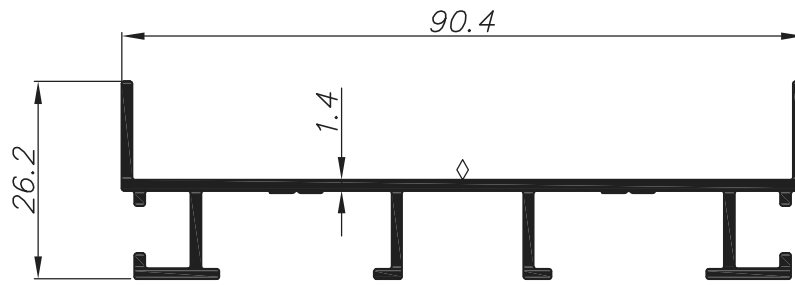
011088



0.867	משקל ק"ג/מ"א	מ"מ	משקוף צד 2 נתיבים עם שתיל
1.3	cm ⁴ Ixx	44.7	היקף חיצוני ס"מ
28.8	cm ⁴ Iyy	---	היקף פנימי ס"מ

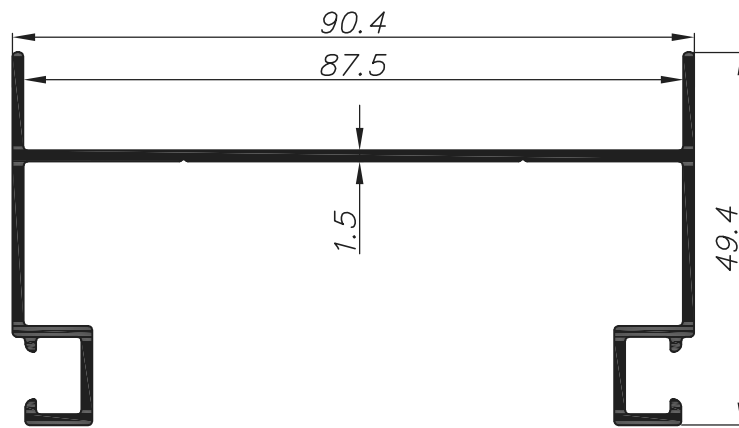
001470

מקרא:
 משטח שעלולים להופיע בו קווי תפר



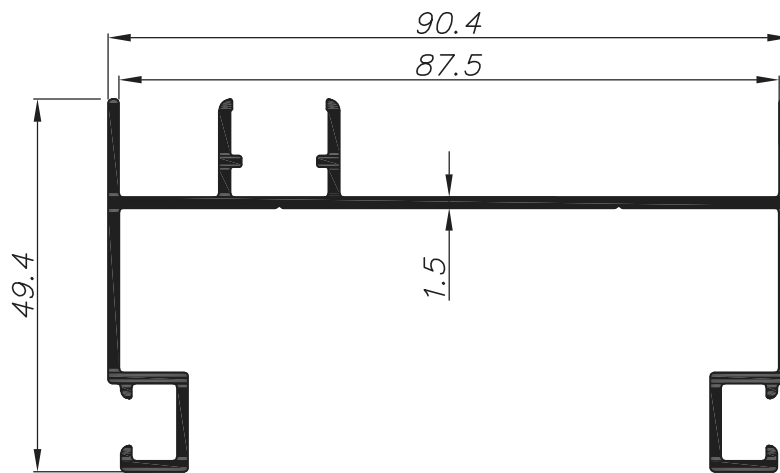
0.770	משקל קג/מ"א	משקוף צד 2 נתיבים	
1.0	cm ⁴ Ixx	39.4	היקף חיצוני ס"מ
27.3	cm ⁴ Iyy	---	היקף פנימי ס"מ

001770



0.894	משקל קג/מ"א	משקוף צד למונובלוק 2 נתיבים	
6.4	cm ⁴ Ixx	45.0	היקף חיצוני ס"מ
43.5	cm ⁴ Iyy	---	היקף פנימי ס"מ

010293



1.020	משקל קג/מ"א	משקוף צד מונובלוק עם שתי 2 נתיבים	
7.6	cm ⁴ Ixx	50.5	היקף חיצוני ס"מ
46.6	cm ⁴ Iyy	--	היקף פנימי ס"מ

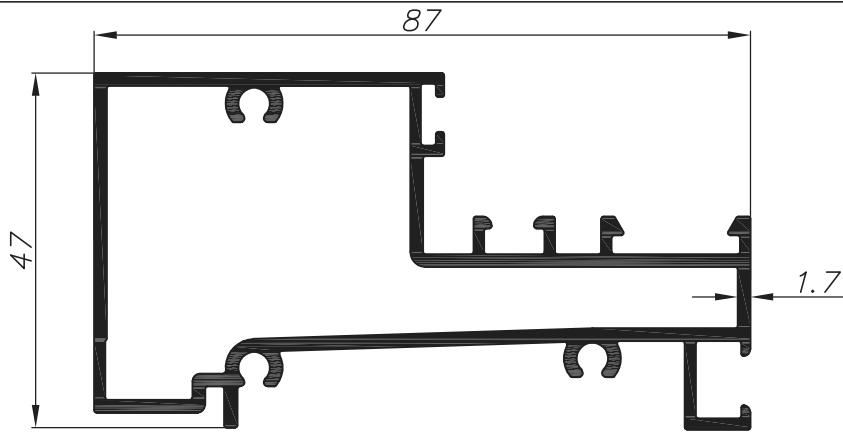
011089

extal

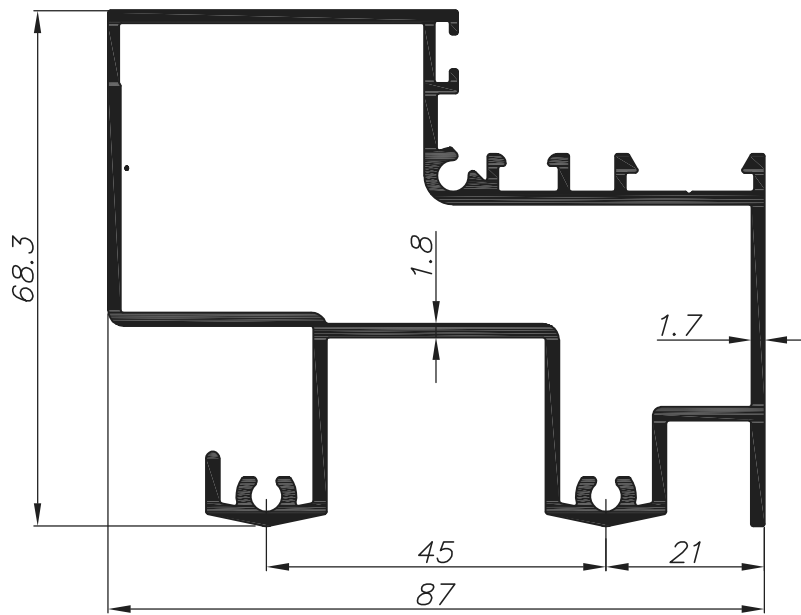
גרסה 2022
 מס. עמוד C90-05-060
 מס. קובץ 155C9001

אינדקס פרופילים 1:1

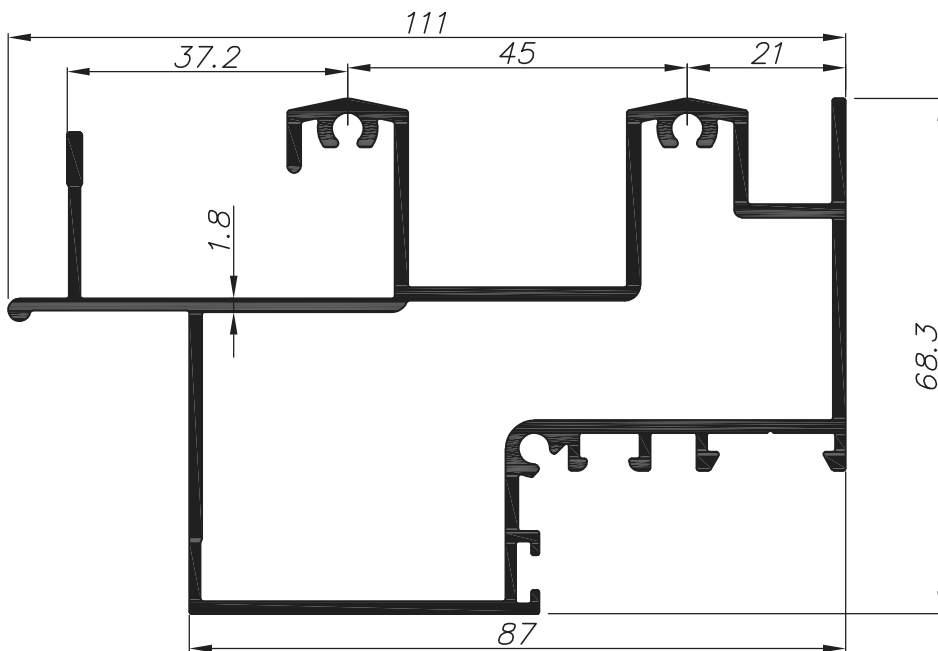
C90



1.528	משקל/ק"מ	לקבוע תחתון/תחתון	
11.9	cm ⁴ Ixx	40.6	היקף חיצוני ס"מ
44.7	cm ⁴ Iyy	26.4	היקף פנימי ס"מ
			006479



1.930	משקל/ק"מ	מתאם לקבוע תחתון 2 נתיבים	
32.4	cm ⁴ Ixx	50.4	היקף חיצוני ס"מ
54.3	cm ⁴ Iyy	30.5	היקף פנימי ס"מ
			006477



2.142	משקל/ק"מ	מתאם לקבוע תחתון עם רשת	
33.4	cm ⁴ Ixx	59.8	היקף חיצוני ס"מ
78.1	cm ⁴ Iyy	30.5	היקף פנימי ס"מ
			010509

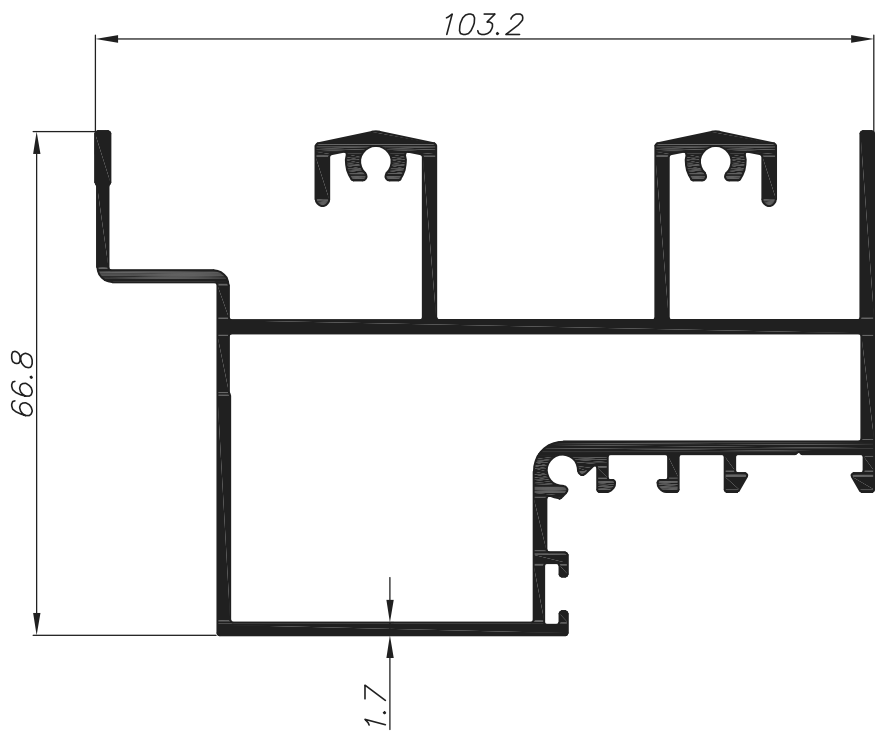
extal

גרסה 2022
מס. עמוד C90-05-070
מס. קובץ 155C9001

אינדקס פרופילים 1:1

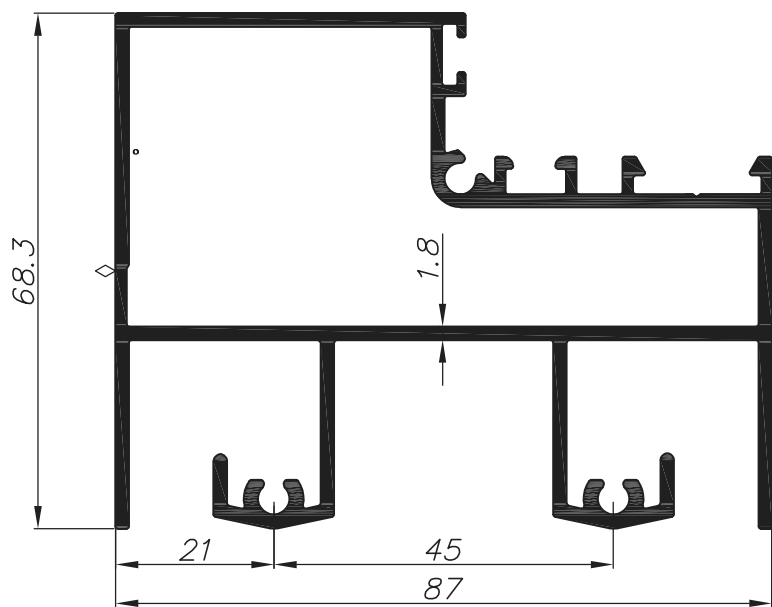
C90

מקרא:
 משטח שעלולים להופיע בו קווי תפר



2.141	משקל דק/מ"מ	מתאם לקבוע עליון עם רשת 2 נתיבים	
31.9	cm ⁴ Ixx	66.1	היקף חיצוני ס"מ
73	cm ⁴ Iyy	24.2	היקף פנימי ס"מ

011149



2.128	משקל דק/מ"מ	מתאם לקבוע עליון עם רשת 2 נתיבים	
33.7	cm ⁴ Ixx	63.4	היקף חיצוני ס"מ
61.9	cm ⁴ Iyy	24.4	היקף פנימי ס"מ

006478

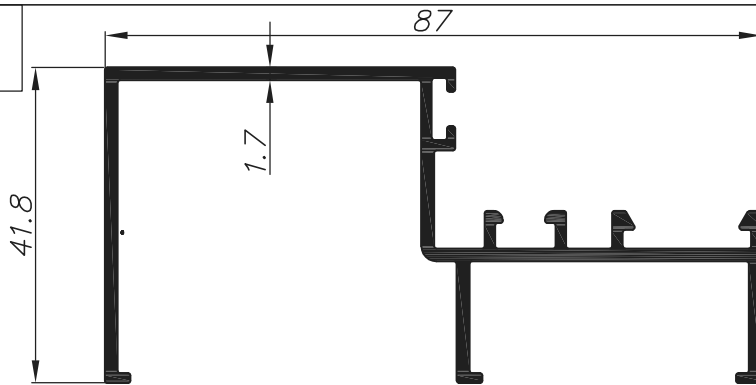
extal

גרסה 2022
 מס. עמוד C90-05-080
 מס. קובץ 155C9001

אינדקס פרופילים 1:1

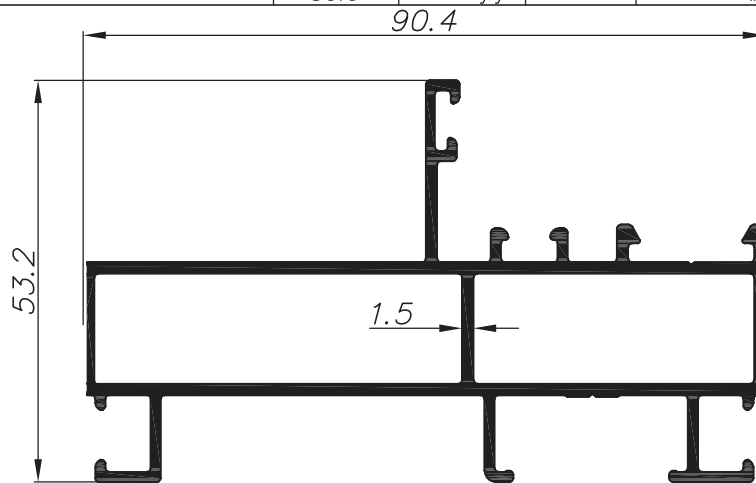
C90

מקרא:
 משטח שעלולים להופיע בו קווי תפר



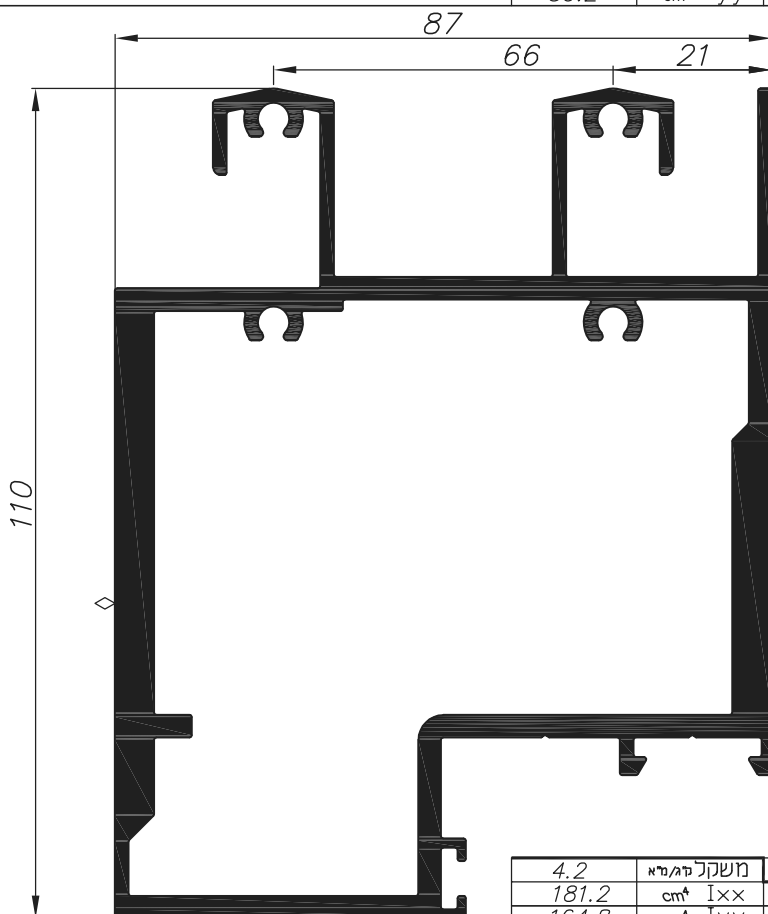
מתאם צד לקבוע			
0.980	משקל סמ"מ	44.0	היקף חיצוני ס"מ
5.8	cm ⁴ Ixx	---	היקף פנימי ס"מ
30.0	cm ⁴ Iyy		

007901



מסגרת לקבוע			
1.353	משקל סמ"מ	43.7	היקף חיצוני ס"מ
7.0	cm ⁴ Ixx	22.8	היקף פנימי ס"מ
39.2	cm ⁴ Iyy		

002434



מתאם מסילה לקבוע תחתון 2 נתיבים			
4.2	משקל סמ"מ	56.75	היקף חיצוני ס"מ
181.2	cm ⁴ Ixx	46.2	היקף פנימי ס"מ
164.8	cm ⁴ Iyy		

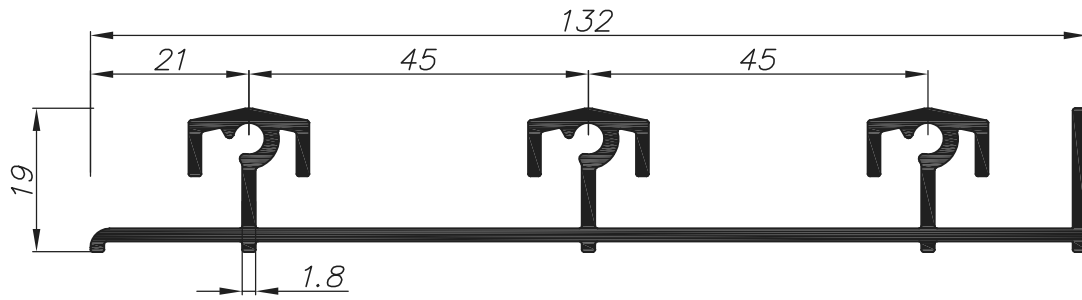
011288

extal

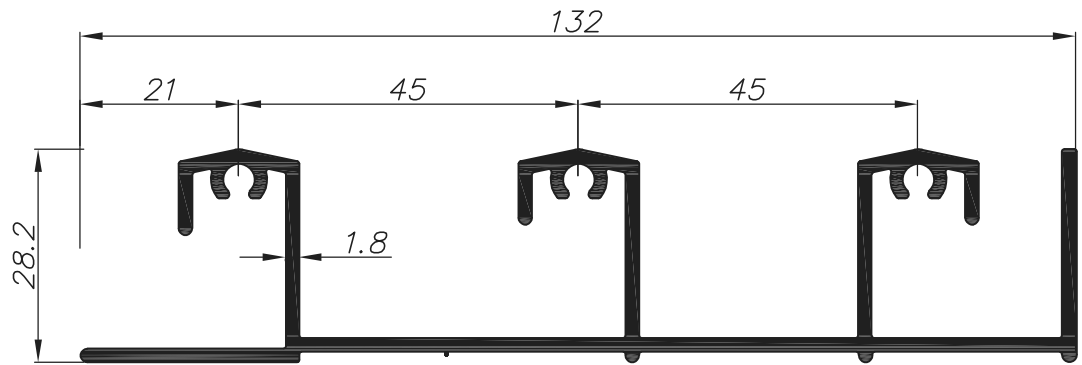
גרסה 2022
 מס. עמוד C90-05-090
 מס. קובץ 155C9001

אינדקס פרופילים 1:1

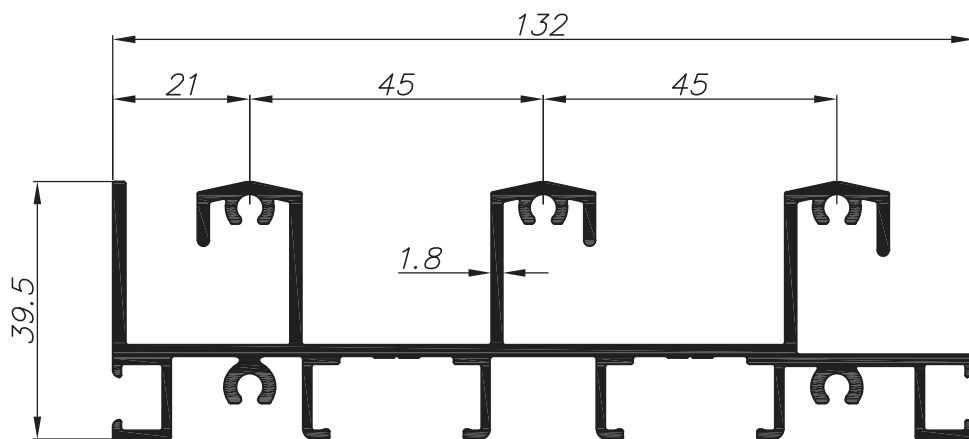
C90



1.370	משקל דק/מ"מ	מ"מ	מסילה תחתונה לדלת 19	
2.0	cm ⁴ Ixx	57.4	היקף חיצוני ס"מ	001114
79.6	cm ⁴ Iyy	---	היקף פנימי ס"מ	



1.580	משקל דק/מ"מ	מ"מ	מסילה תחתונה לדלת 3 נתיבים 28	
6.2	cm ⁴ Ixx	64.0	היקף חיצוני ס"מ	003412
91.8	cm ⁴ Iyy	---	היקף פנימי ס"מ	



2.187	משקל דק/מ"מ	מ"מ	מסילה לדלת 3 נתיבים 39.5	
11.2	cm ⁴ Ixx	88.8	היקף חיצוני ס"מ	001472
134.5	cm ⁴ Iyy	---	היקף פנימי ס"מ	

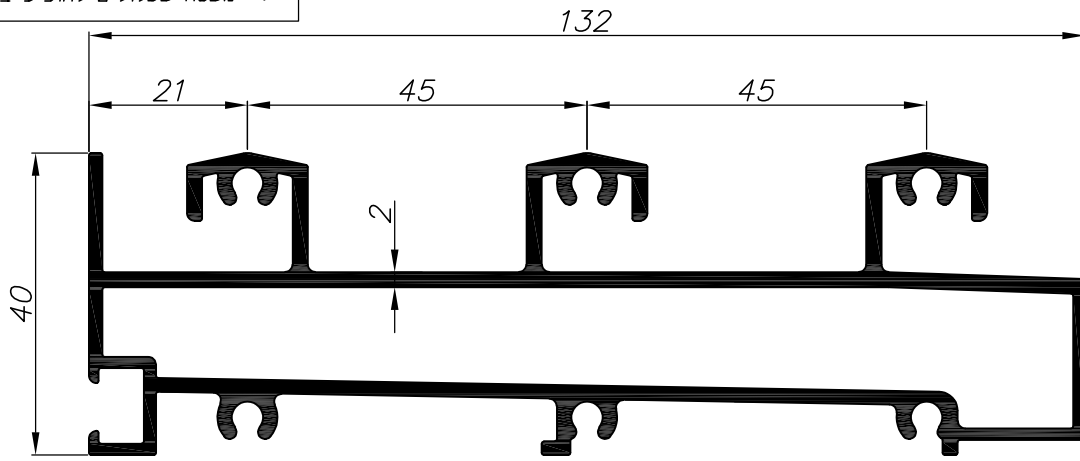
extal

גרסה 2022
 מס. עמוד C90-05-100
 מס. קובץ 155C9001

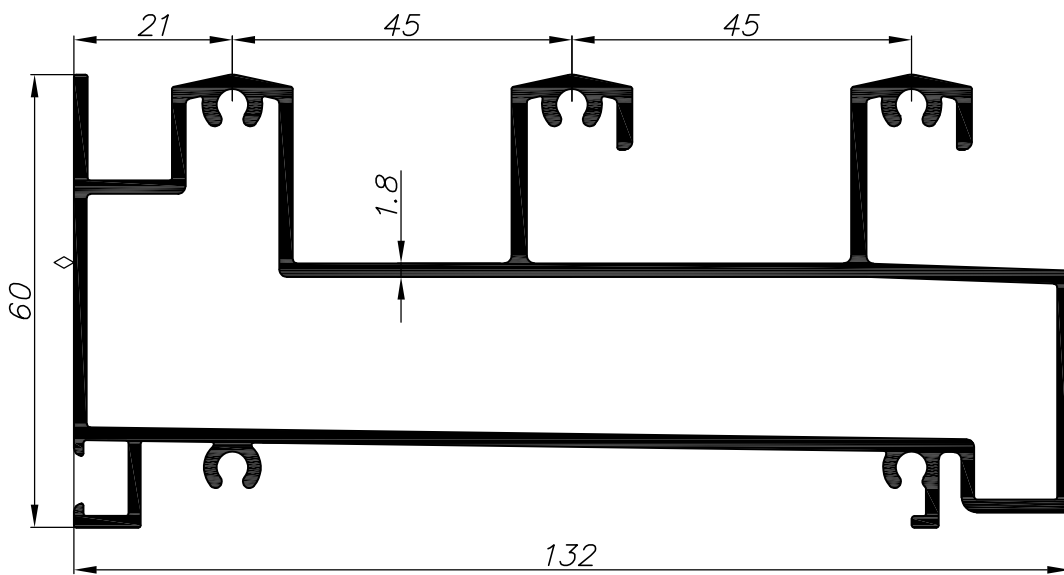
אינדקס פרופילים 1:1

C90

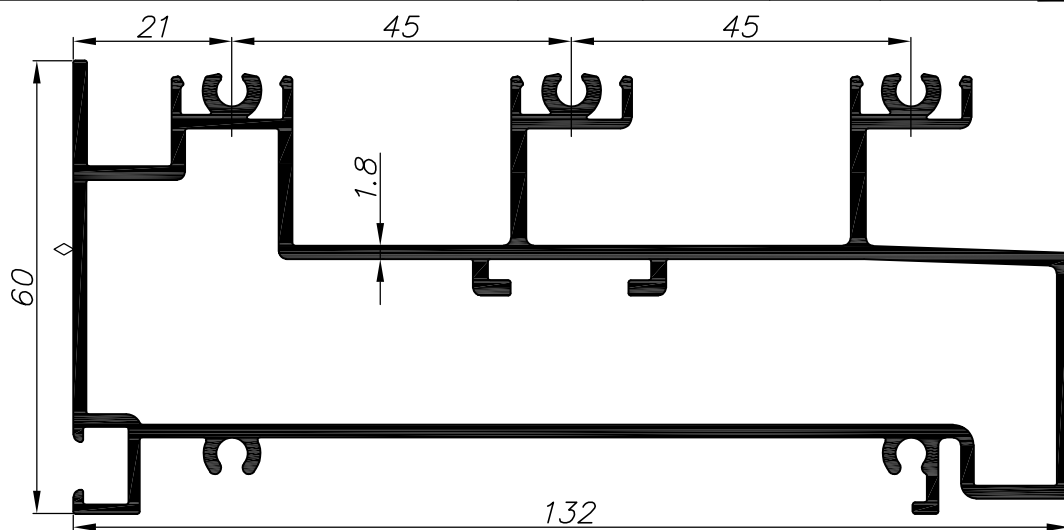
מקרא:
 משטח שעלולים להופיע בו קווי תפר



2.576	משקל נק"מ	מ"מ	40	נתיבים	3	מסילה תחתונה
13.2	cm ⁴ Ixx	היקף חיצוני	67.9	ס"מ		
155.7	cm ⁴ Iyy	היקף פנימי	31.1	ס"מ		061048



2.686	משקל נק"מ	מ"מ	60	נתיבים	3	מסילה תחתונה לדלת
38.9	cm ⁴ Ixx	היקף חיצוני	72.0	ס"מ		
187.1	cm ⁴ Iyy	היקף פנימי	36.0	ס"מ		060099



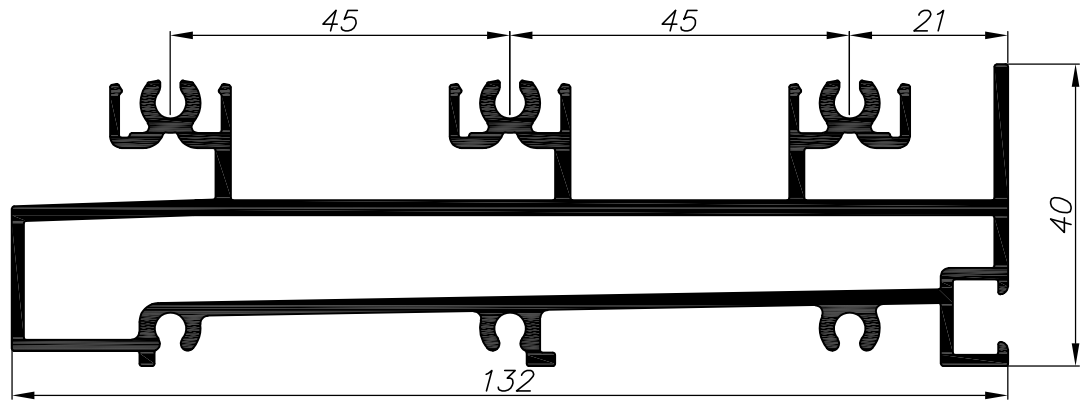
2.618	משקל נק"מ	מ"מ	60	נתיבים	3	מסילה תחתונה
30.6	cm ⁴ Ixx	היקף חיצוני	73.0	ס"מ		
176.7	cm ⁴ Iyy	היקף פנימי	37.6	ס"מ		011852

extal

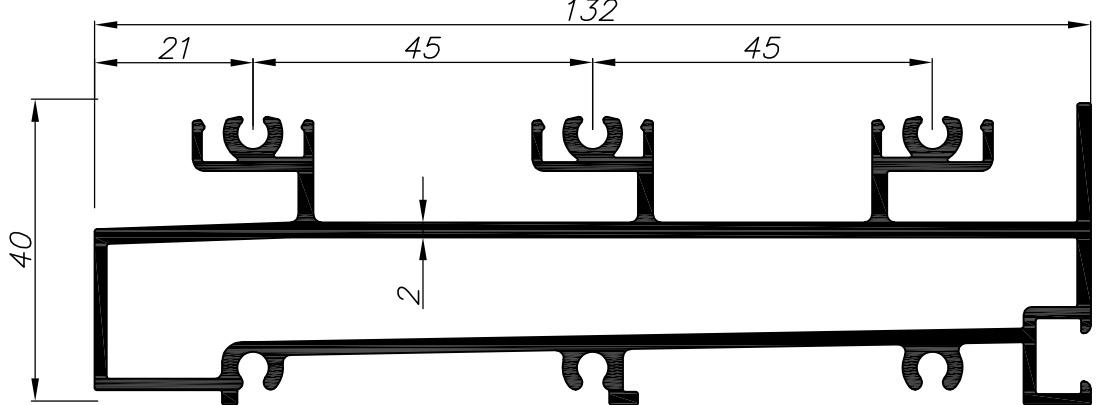
גרסה 2022
 מס. עמוד C90-05-110
 מס. קובץ 155C9001

אינדקס פרופילים 1:1

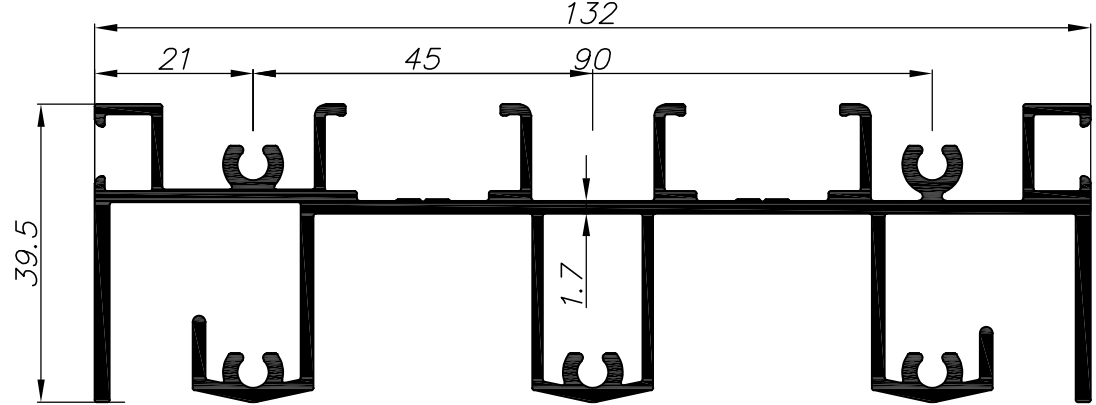
C90



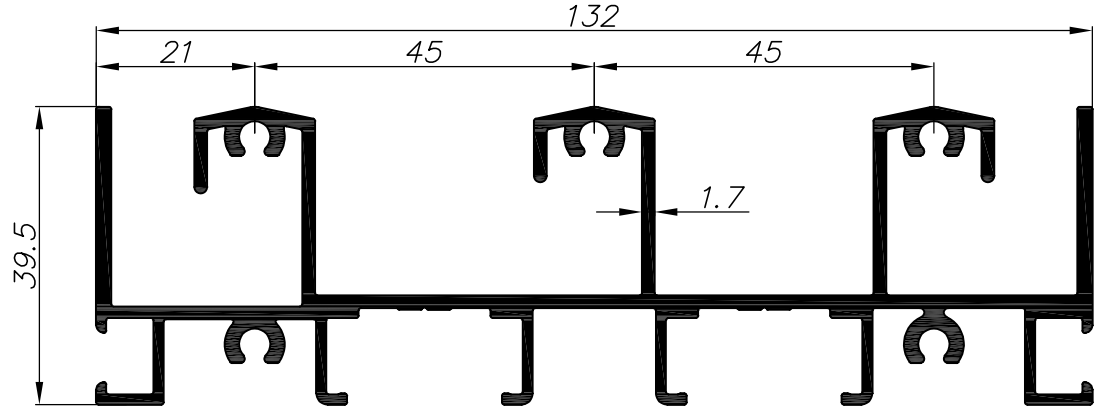
2.530	משקל ק"ג/מ"מ	מ"מ	3 נתיבים 40 מ"מ	מסילה תחתונה
10.7	cm ⁴ Ixx	72.2	היקף חיצוני ס"מ	011215
154.4	cm ⁴ Iyy	28.5	היקף פנימי ס"מ	



2.4	משקל ק"ג/מ"מ	מ"מ	3 נתיבים 40 מ"מ	מסילה תחתונה
10.8	cm ⁴ Ixx	68.79	היקף חיצוני ס"מ	011325
14.73	cm ⁴ Iyy	28.93	היקף פנימי ס"מ	



2.327	משקל ק"ג/מ"מ	מ"מ	3 נתיבים 39.5 מ"מ	מסילה עליונה לדלת
11.6	cm ⁴ Ixx	88.8	היקף חיצוני ס"מ	002103
157.7	cm ⁴ Iyy	8.7	היקף פנימי ס"מ	



2.300	משקל ק"ג/מ"מ	מ"מ	3 נתיבים 39.5 מ"מ	מסילה עליונה
11.7	cm ⁴ Ixx	000	היקף חיצוני ס"מ	001483
157.7	cm ⁴ Iyy	000	היקף פנימי ס"מ	

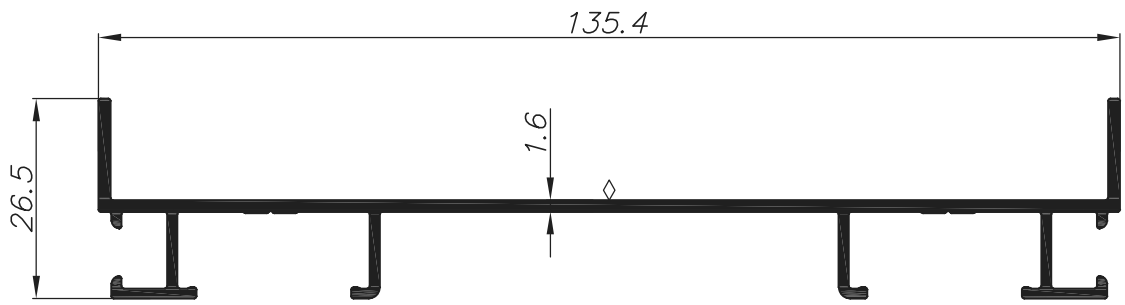
extal

גרסה 2022
מס. עמוד C90-05-120
מס. קובץ 155C9001

אינדקס פרופילים 1:1

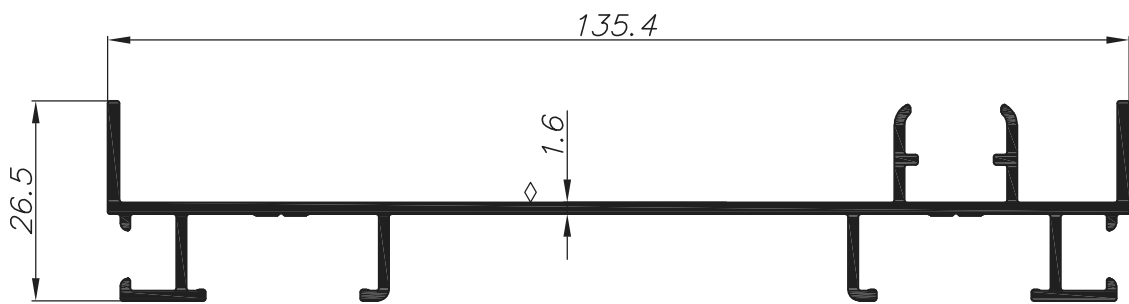
C90

מקרא:
 משטח שעלולים להופיע בו קווי תפר



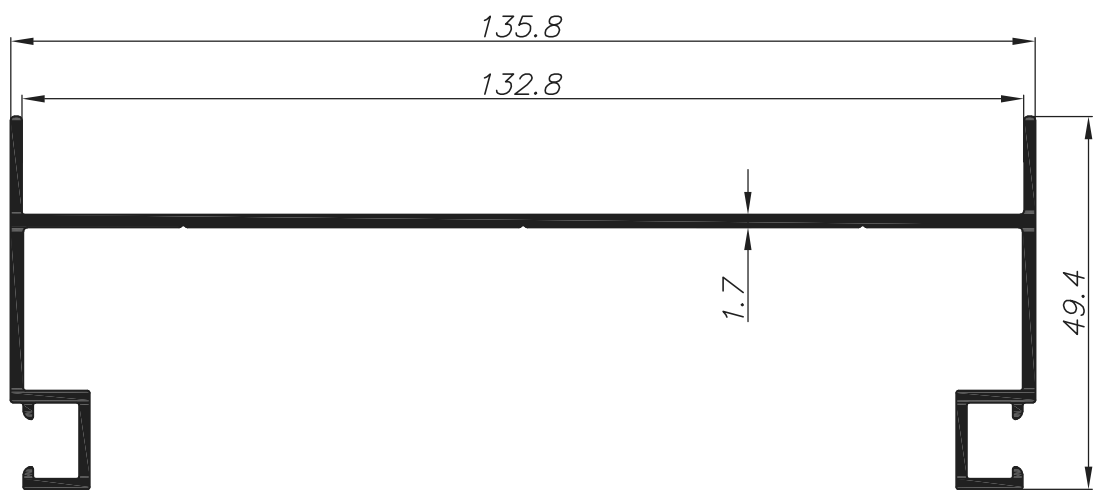
0.970	משקל דג/מ"מ	משקוף צד 3 נתיבים	
1.0	cm ⁴ Ixx	47.8	היקף חיצוני ס"מ
79.9	cm ⁴ Iyy	---	היקף פנימי ס"מ

001476



1.080	משקל דג/מ"מ	משקוף צד עם שתי לנדלת	
1.4	cm ⁴ Ixx	53.5	היקף חיצוני ס"מ
87.5	cm ⁴ Iyy	---	היקף פנימי ס"מ

003486



1.183	משקל דג/מ"מ	משקוף צד מונבלוק 3 נתיבים	
6.8	cm ⁴ Ixx	54.0	היקף חיצוני ס"מ
117.8	cm ⁴ Iyy	---	היקף פנימי ס"מ

011053

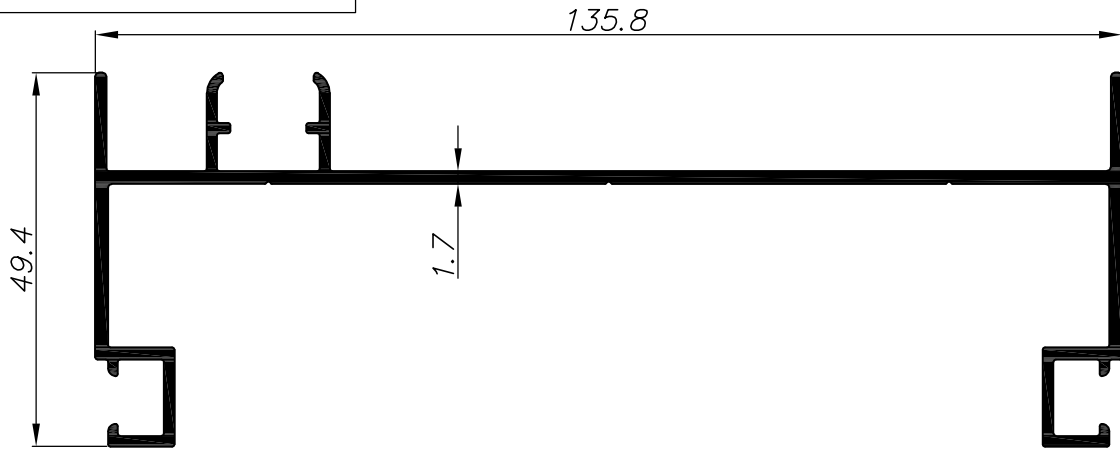
extal

גרסה 2022
 מס. עמוד C90-05-130
 מס. קובץ 155C9001

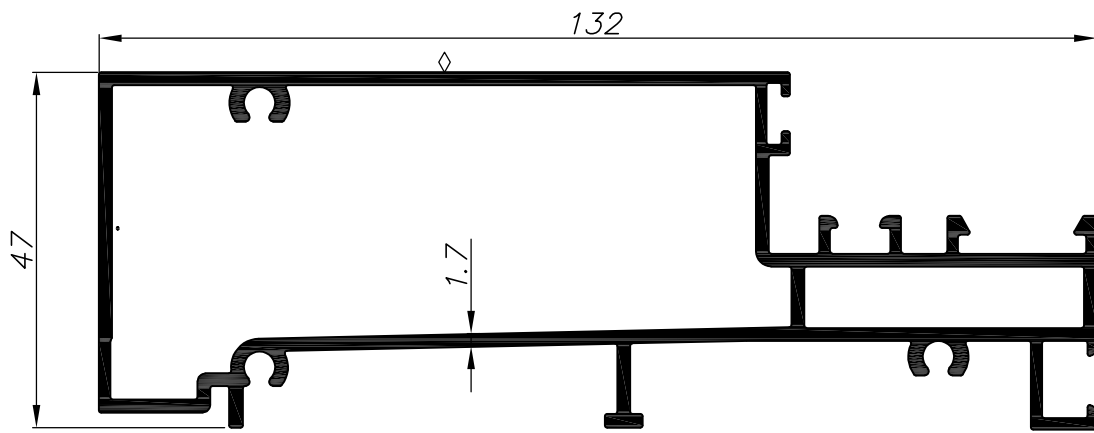
אינדקס פרופילים 1:1

C90

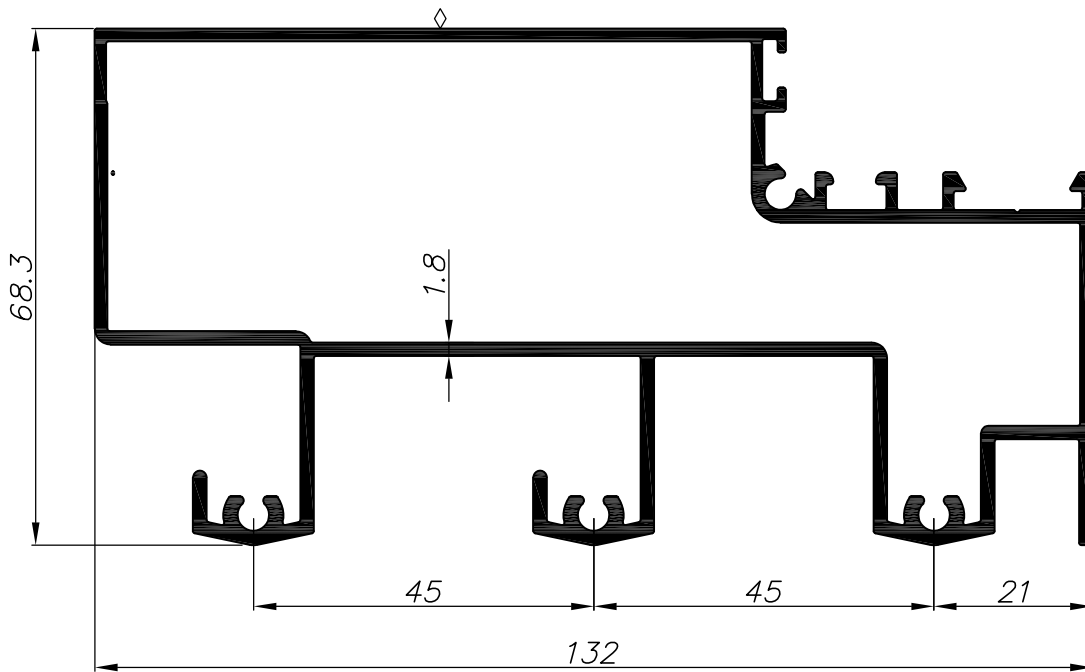
מקרא:
 משטח שעלולים להופיע בו קווי תפר



1.291	משקל דק/מ"מ	נתיבים למונובלוק 3		משקוף צד 3
7.9	cm ⁴ Ixx	59.7	היקף חיצוני ס"מ	011854
129.5	cm ⁴ Iyy	--	היקף פנימי ס"מ	



2.055	משקל דק/מ"מ	נתיבים 3		כנף עליון/תחתון לקבוע 3
17.9	cm ⁴ Ixx	52.3	היקף חיצוני ס"מ	006473
138.5	cm ⁴ Iyy	36.6	היקף פנימי ס"מ	



2.608	משקל דק/מ"מ	נתיבים 3		משקוף עם קבוע תחתון 3
48.3	cm ⁴ Ixx	69.8	היקף חיצוני ס"מ	006471
167.2	cm ⁴ Iyy	39.5	היקף פנימי ס"מ	

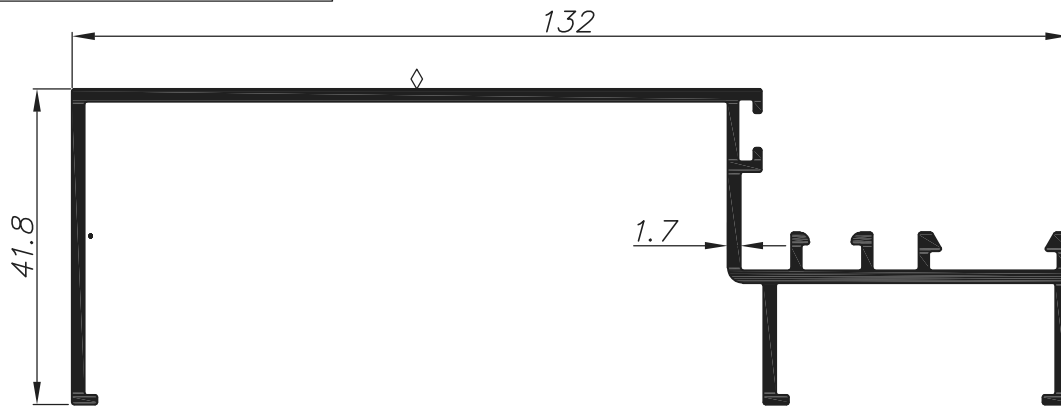
extal

גרסה 2023
 מס. עמוד C90-05-140
 מס. קובץ 155C9001

אינדקס פרופילים 1:1

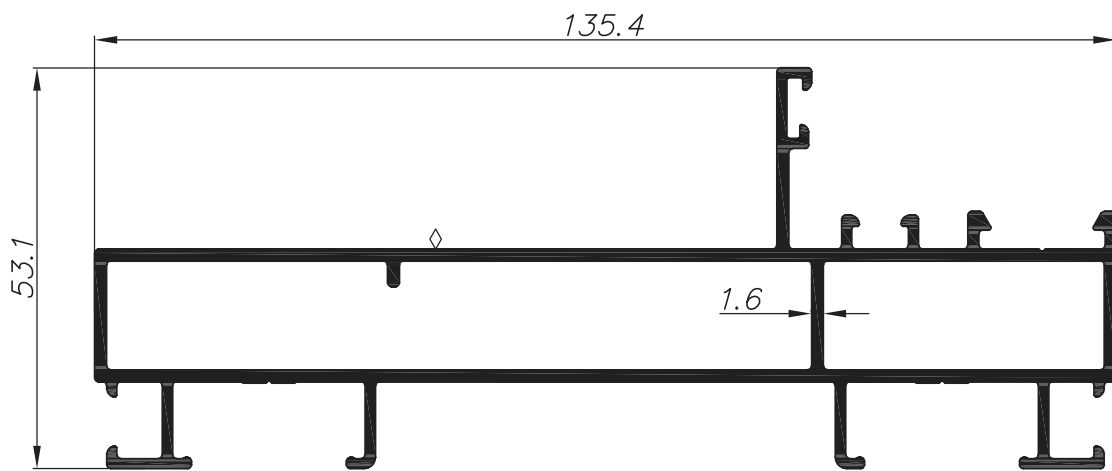
C90

מקרא:
 משטח שעלולים להופיע בו קווי תפר



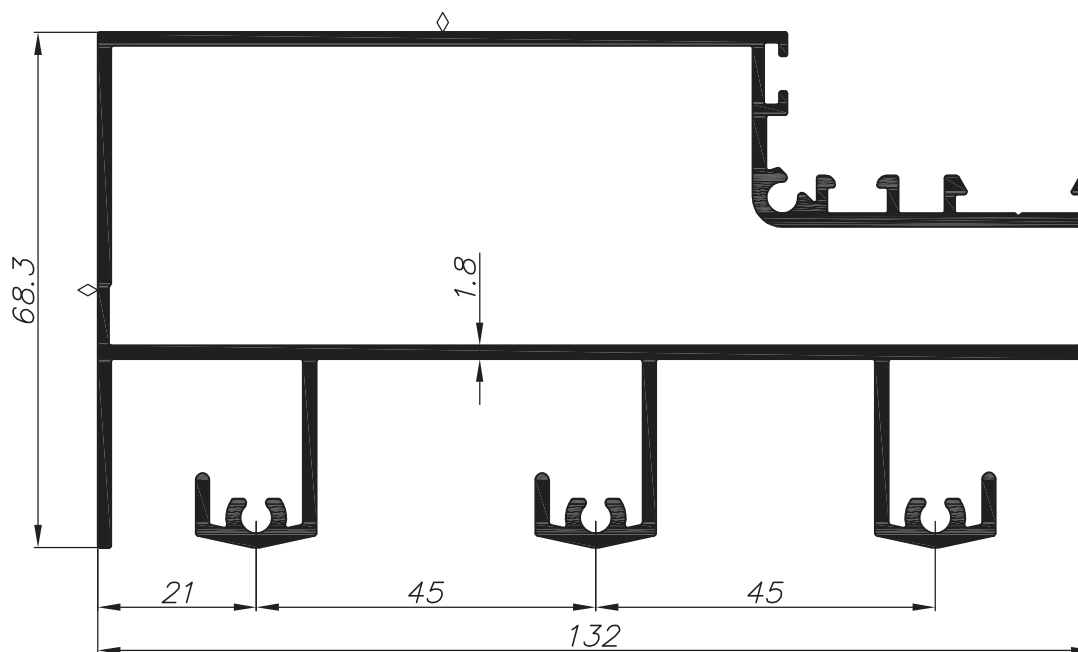
2.055	משקל דק/מ"מ	מתאם צד לקבוע 3 נתיבים	
7.8	cm ⁴ Ixx	53.0	היקף חיצוני ס"מ
87.3	cm ⁴ Iyy	---	היקף פנימי ס"מ

007900



1.890	משקל דק/מ"מ	מסגרת לקבוע	
8.6	cm ⁴ Ixx	55.9	היקף חיצוני ס"מ
128.3	cm ⁴ Iyy	32.3	היקף פנימי ס"מ

004901



2.846	משקל דק/מ"מ	מתאם מסילה לקבוע עליון 3 נתיבים	
50.3	cm ⁴ Ixx	82.7	היקף חיצוני ס"מ
189.6	cm ⁴ Iyy	33.4	היקף פנימי ס"מ

006472

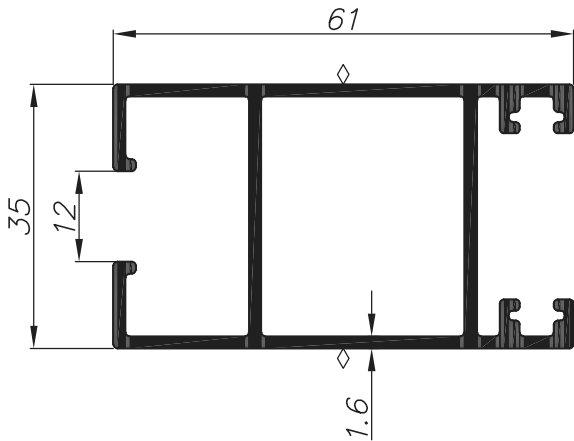
extal

גרסה 2022
 מס. עמוד C90-05-150
 מס. קובץ 155C9001

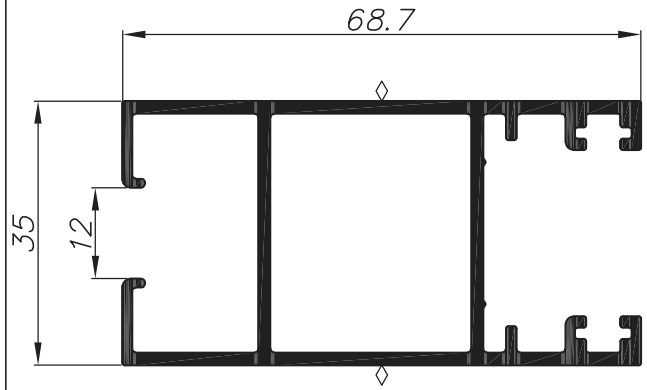
אינדקס פרופילים 1:1

C90

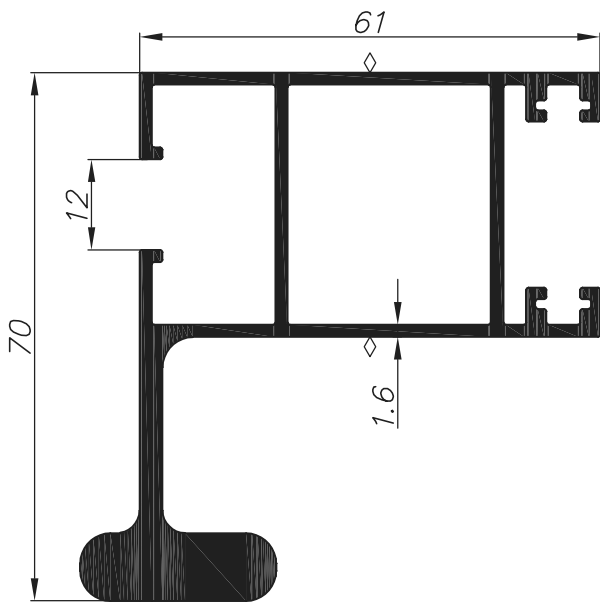
מקרא:
 ◇ משטח שעלולים להופיע בו קווי תפר



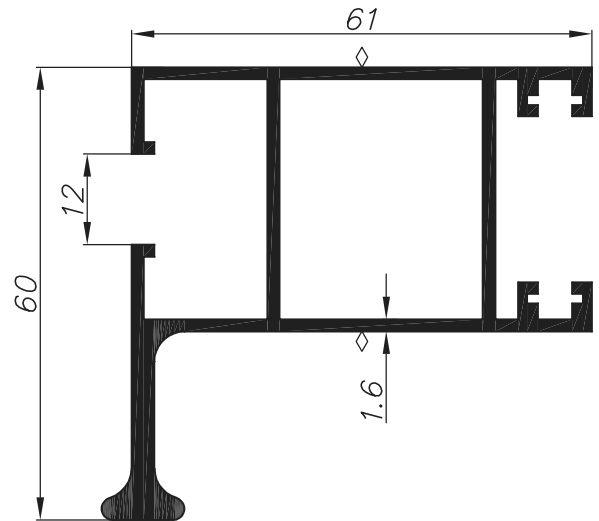
1.020	משקל דג/מ"מ	12 מ"מ מרווח זיגוג	מ"מ	002457
7.5	cm ⁴ Ixx	33.9	היקף חיצוני ס"מ	היקף פנימי ס"מ
14.1	cm ⁴ Iyy	11.7	היקף פנימי ס"מ	



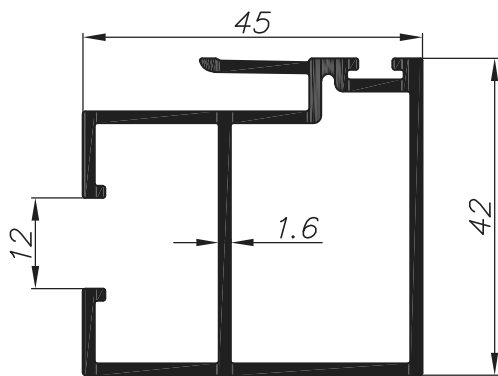
1.128	משקל דג/מ"מ	12 מ"מ מרווח זיגוג	מ"מ	010928
18.8	cm ⁴ Ixx	38.6	היקף חיצוני ס"מ	היקף פנימי ס"מ
8.75	cm ⁴ Iyy	17.55	היקף פנימי ס"מ	



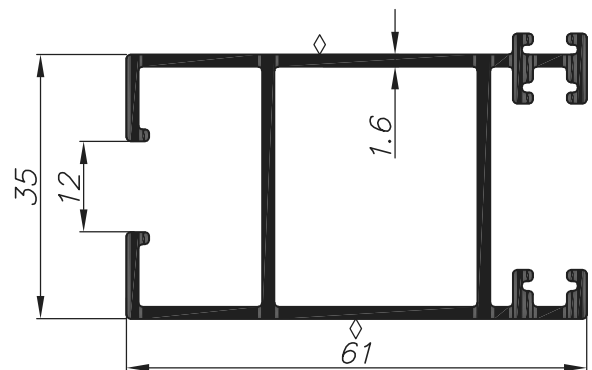
1.852	משקל דג/מ"מ	12 מ"מ מרווח זיגוג	מ"מ	004539
41.7	cm ⁴ Ixx	44.8	היקף חיצוני ס"מ	היקף פנימי ס"מ
28.2	cm ⁴ Iyy	11.7	היקף פנימי ס"מ	



1.320	משקל דג/מ"מ	12 מ"מ מרווח זיגוג	מ"מ	002459
17.0	cm ⁴ Ixx	41.2	היקף חיצוני ס"מ	היקף פנימי ס"מ
21.9	cm ⁴ Iyy	11.7	היקף פנימי ס"מ	



0.920	משקל דג/מ"מ	12 מ"מ מרווח זיגוג	מ"מ	002456
8.0	cm ⁴ Ixx	29.8	היקף חיצוני ס"מ	היקף פנימי ס"מ
7.4	cm ⁴ Iyy	12.3	היקף פנימי ס"מ	



0.956	משקל דג/מ"מ	12 מ"מ מרווח זיגוג	מ"מ	011155
7.6	cm ⁴ Ixx	35.4	היקף חיצוני ס"מ	היקף פנימי ס"מ
14.5	cm ⁴ Iyy	11.7	היקף פנימי ס"מ	

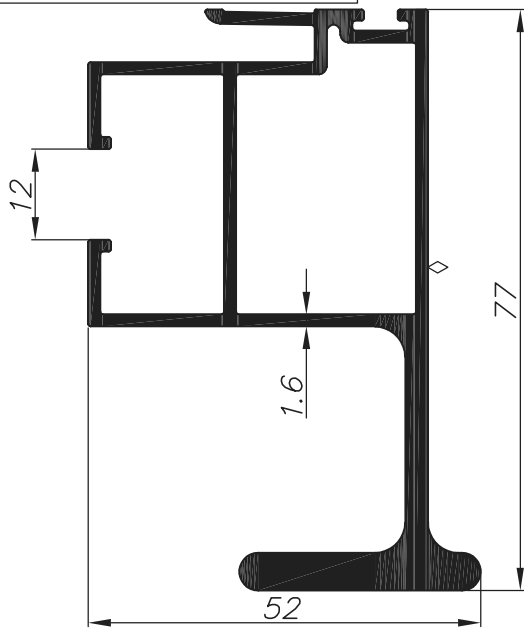
extal

גרסה 2022
 מס. עמוד C90-05-160
 מס. קובץ 155C9002

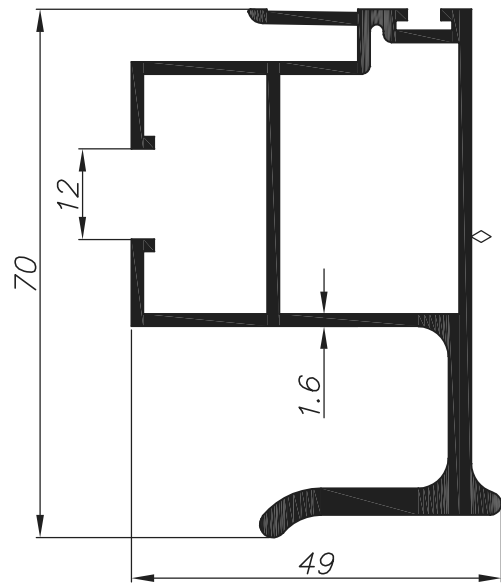
אינדקס פרופילים 1:1

C90

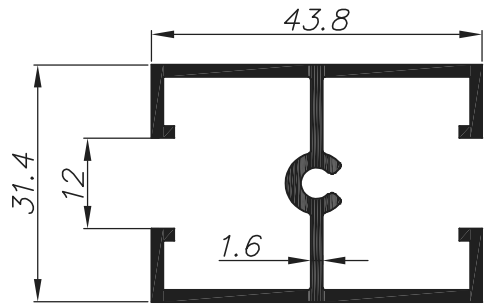
מקרא:
 משטח שעלולים להופיע בו קווי תפר



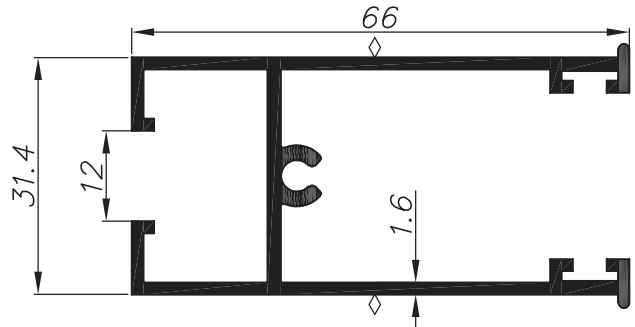
1.610	משקל ק"ג/מ"מ	מ"מ	שולב מחוזק מרווח זיגוג 12 מ"מ
43.4	cm ³ Ixx	41.1	היקף חיצוני ס"מ
12.0	cm ³ Iyy	12.2	היקף פנימי ס"מ
			004538



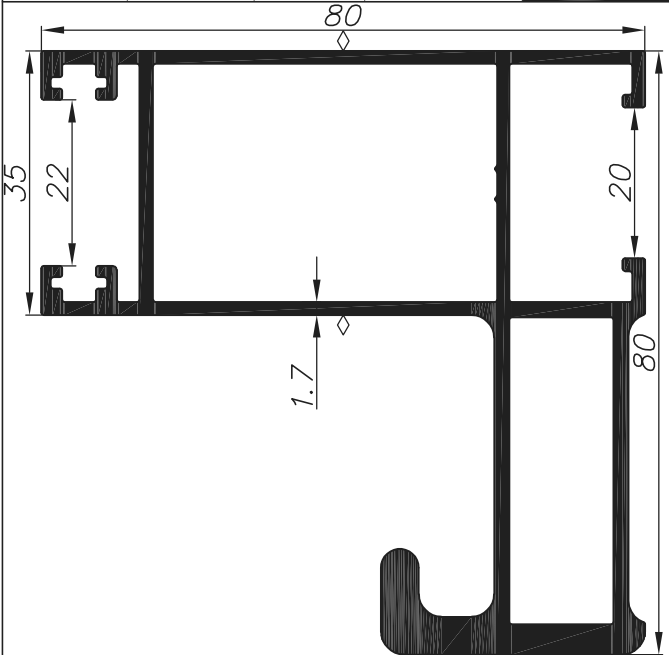
1.430	משקל ק"ג/מ"מ	מ"מ	שולב מחוזק מרווח זיגוג 12 מ"מ
28.7	cm ³ Ixx	40.0	היקף חיצוני ס"מ
10.7	cm ³ Iyy	12.3	היקף פנימי ס"מ
			002455



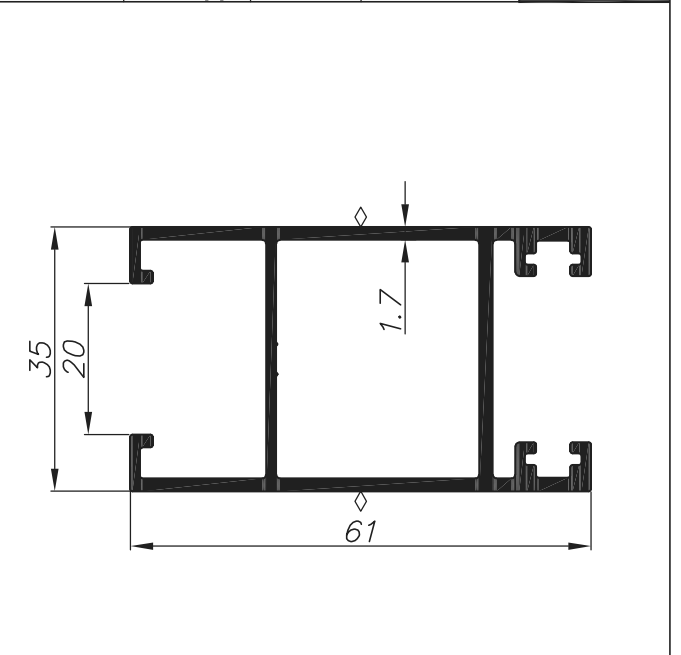
0.720	משקל ק"ג/מ"מ	מ"מ	חציץ מרווח זיגוג 12 מ"מ
4.0	cm ³ Ixx	32.6	היקף חיצוני ס"מ
4.9	cm ³ Iyy	---	היקף פנימי ס"מ
			003533



0.940	משקל ק"ג/מ"מ	מ"מ	עליון/תחתון מרווח זיגוג 12 מ"מ
5.7	cm ³ Ixx	42.2	היקף חיצוני ס"מ
14.5	cm ³ Iyy	---	היקף פנימי ס"מ
			001761



2.210	משקל ק"ג/מ"מ	מ"מ	כנף צד מחוזק מרווח זיגוג 20 מ"מ
47.0	cm ³ Ixx	49.6	היקף חיצוני ס"מ
64.8	cm ³ Iyy	26.3	היקף פנימי ס"מ
			061579



1.070	משקל ק"ג/מ"מ	מ"מ	כנף צד מרווח זיגוג 20 מ"מ
7.69	cm ³ Ixx	33.0	היקף חיצוני ס"מ
12.9	cm ³ Iyy	11.7	היקף פנימי ס"מ
			060088

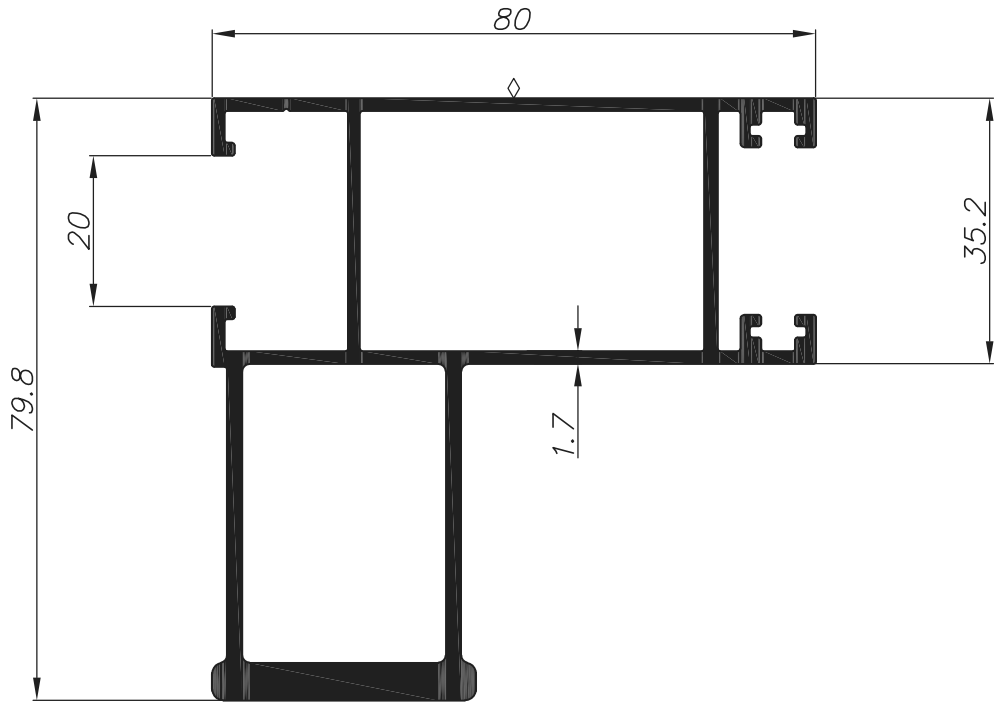
extal

גרסה 2022
 מס. עמוד C90-05-170
 מס. קובץ 155C9002

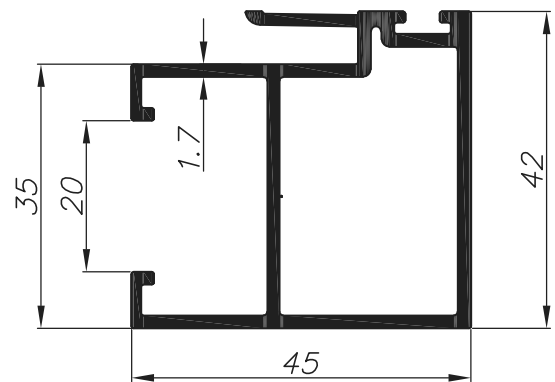
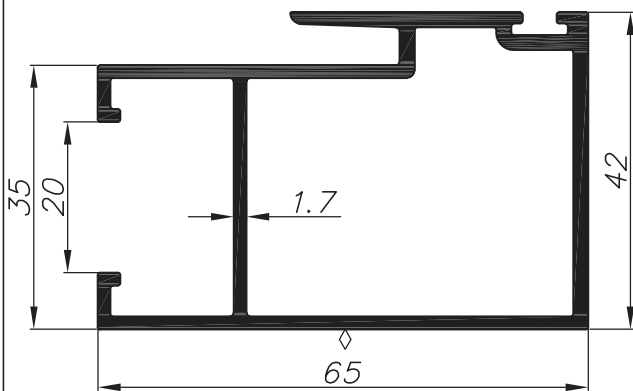
אינדקס פרופילים 1:1

C90

מקרא:
 משטח שעלולים להופיע בו קווי תפר



2.111	משקל סמ"מ	מ"מ	20	זיגוג מרווח	011275
46.8	cm ⁴ Ixx	45.9	היקף חיצוני ס"מ		
62.2	cm ⁴ Iyy	28.6	היקף פנימי ס"מ		



1.166	משקל סמ"מ	מ"מ	20	זיגוג רחב מרווח	010887
10.84	cm ⁴ Ixx	31.5	היקף חיצוני ס"מ		
18.17	cm ⁴ Iyy	16.1	היקף פנימי ס"מ		

0.910	משקל סמ"מ	מ"מ	20	זיגוג מרווח	060089
7.0	cm ⁴ Ixx	28.0	היקף חיצוני ס"מ		
8.1	cm ⁴ Iyy	12.0	היקף פנימי ס"מ		

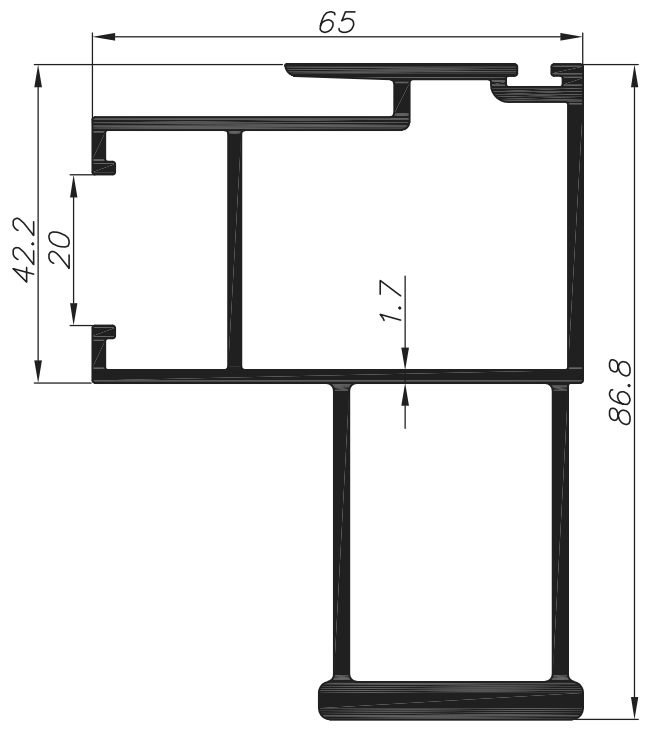
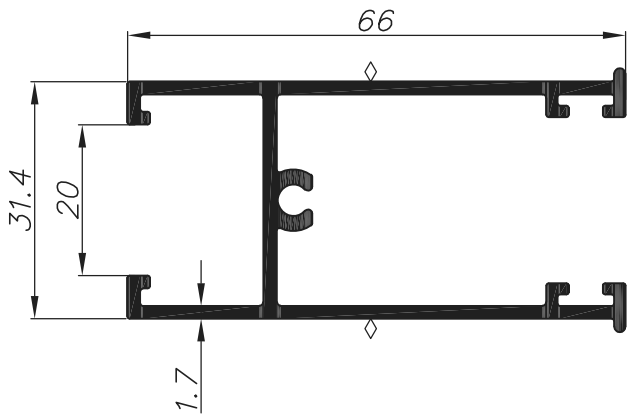
extal

גרסה 2022
 מס. עמוד C90-05-180
 מס. קובץ 155C9002

אינדקס פרופילים 1:1

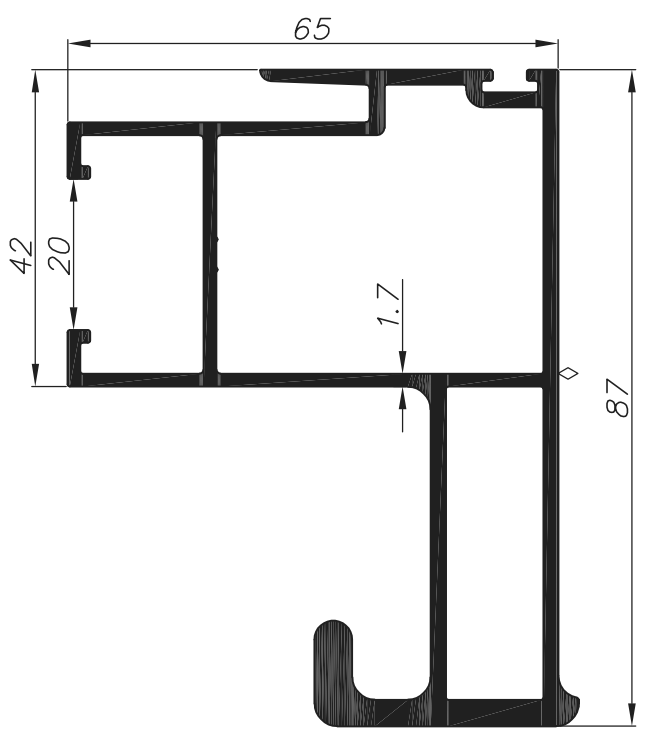
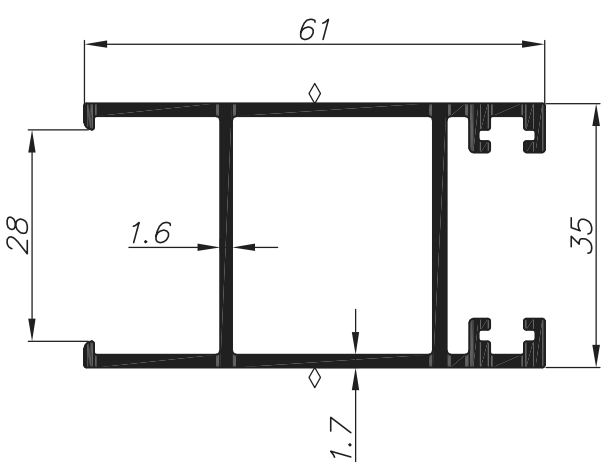
C90

מקרא:
 משטח שעלולים להופיע בו קווי תפר



0.918	משקל דק/מ"מ	20 מ"מ	כנף עליון/תחתון מרווח זיגוג	098201
6.1	cm ⁴ Ixx	40.0	היקף חיצוני ס"מ	
13.7	cm ⁴ Iyy	--	היקף פנימי ס"מ	

2.070	משקל דק/מ"מ	20 מ"מ	שולב מחוזק מרווח זיגוג	011276
70.6	cm ⁴ Ixx	40.9	היקף חיצוני ס"מ	
27	cm ⁴ Iyy	29.3	היקף פנימי ס"מ	



0.965	משקל דק/מ"מ	28 מ"מ	כנף צד מרווח זיגוג	060093
7.6	cm ⁴ Ixx	31.0	היקף חיצוני ס"מ	
11.2	cm ⁴ Iyy	9.5	היקף פנימי ס"מ	

2.095	משקל דק/מ"מ	20 מ"מ	שולב מחוזק מרווח זיגוג	061580
70.5	cm ⁴ Ixx	45.2	היקף חיצוני ס"מ	
27.8	cm ⁴ Iyy	26.9	היקף פנימי ס"מ	

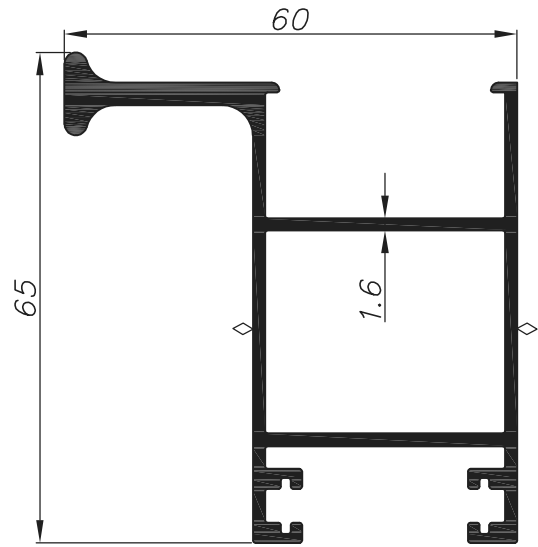
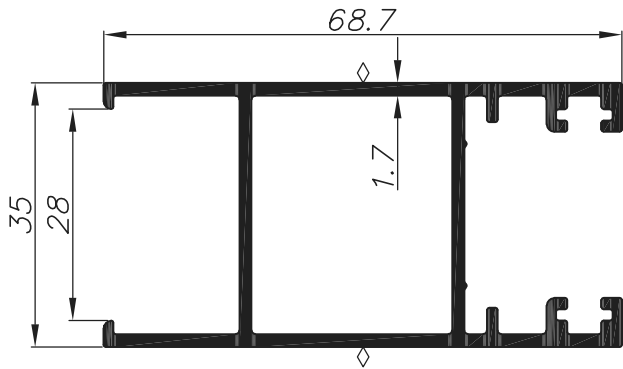


גרסה 2022
 מס. עמוד C90-05-190
 מס. קובץ 155C9002

אינדקס פרופילים 1:1

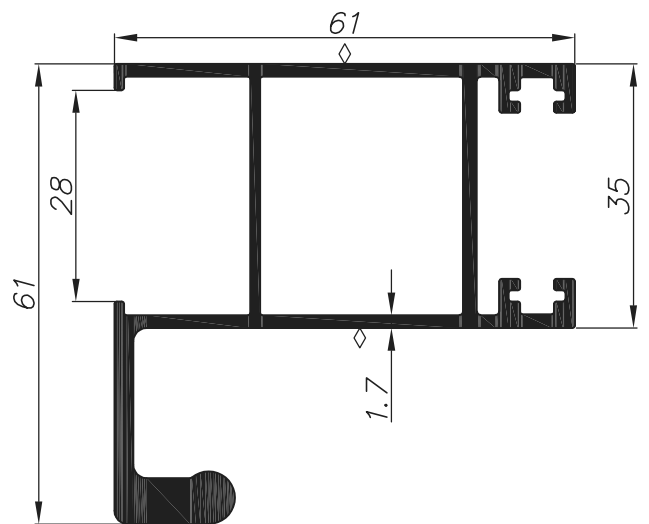
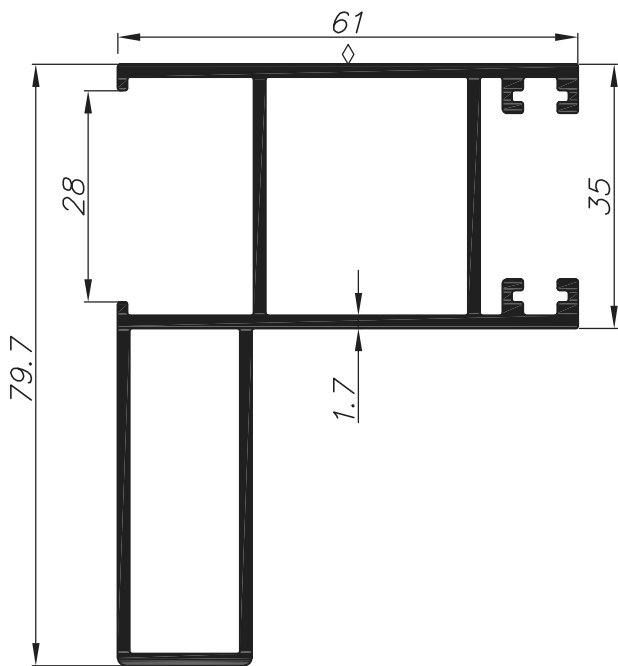
C90

מקרא:
 ◇ משטח שעלולים להופיע בו קווי תפר



1.061	משקל דק/מ"מ	כנף צד רב נקודתי מרווח זיגוג 28 מ"מ	010929
15.65	cm ⁴ Ixx	היקף חיצוני ס"מ	היקף פנימי ס"מ
8.5	cm ⁴ Iyy	11.55	11.55

1.228	משקל דק/מ"מ	כנף צד מחוזק 60x61 מ"מ	011759
19.8	cm ⁴ Ixx	היקף חיצוני ס"מ	היקף פנימי ס"מ
16.4	cm ⁴ Iyy	11.7	11.7



1.433	משקל דק/מ"מ	כנף צד מחוזק מרווח זיגוג 28 מ"מ	010260
31.8	cm ⁴ Ixx	היקף חיצוני ס"מ	היקף פנימי ס"מ
19.8	cm ⁴ Iyy	22.5	22.5

1.358	משקל דק/מ"מ	כנף צד מחוזק מרווח זיגוג 28 מ"מ	060854
20.9	cm ⁴ Ixx	היקף חיצוני ס"מ	היקף פנימי ס"מ
19.9	cm ⁴ Iyy	12.0	12.0

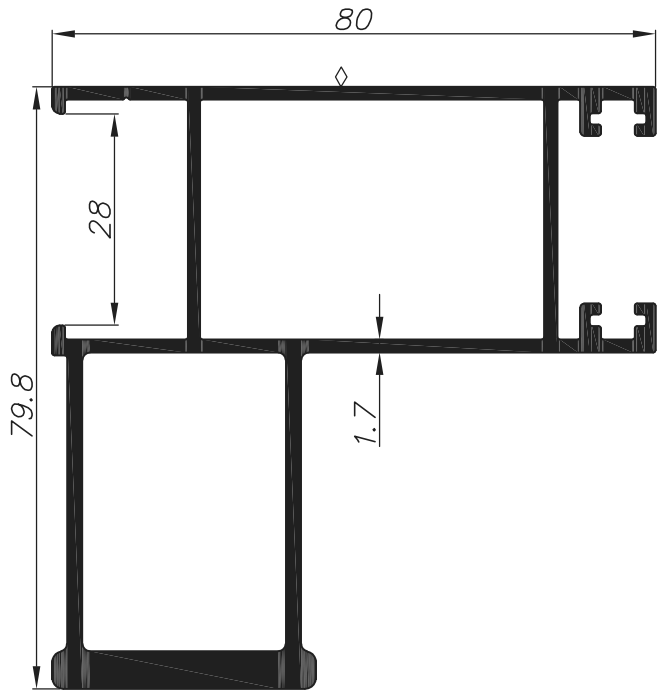
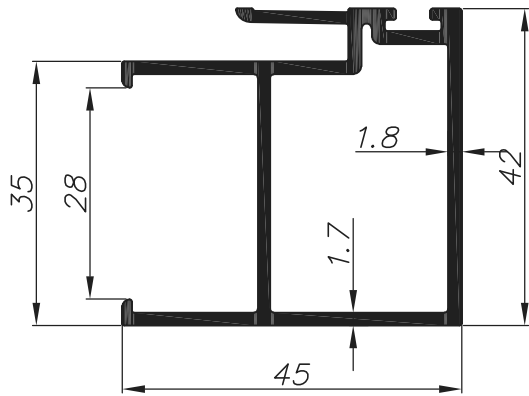
extal

גרסה 2022
 מס. עמוד C90-05-200
 מס. קובץ 155C9002

אינדקס פרופילים 1:1

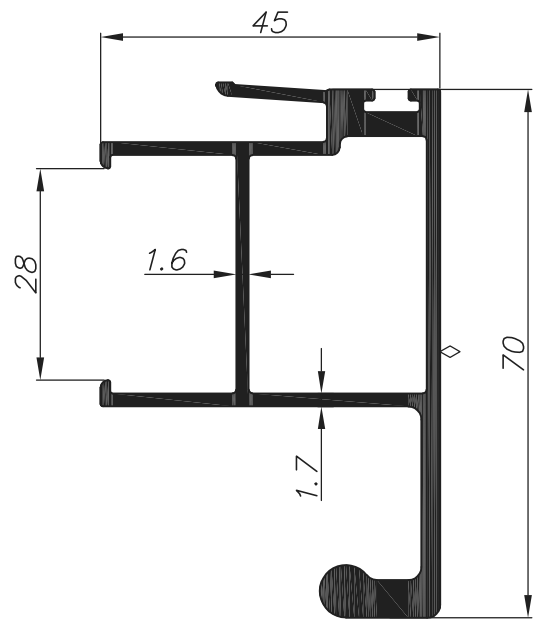
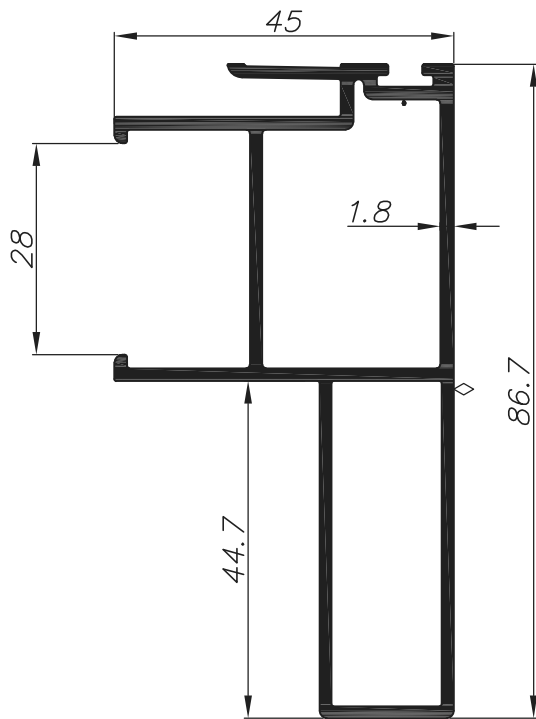
C90

מקרא:
 ◇ משטח שעלולים להופיע בו קווי תפר



0.866	משקל דק"מ"א	שולב מרווח זיגוג 28 מ"מ	
8.1	cm ⁴ I _{xx}	26.0	היקף חיצוני ס"מ
5.9	cm ⁴ I _{yy}	12.5	היקף פנימי ס"מ
060095			

2.062	משקל דק"מ"א	כנף צד מחוזק מרווח זיגוג 28 מ"מ	
45	cm ⁴ I _{xx}	43.7	היקף חיצוני ס"מ
61	cm ⁴ I _{yy}	28.6	היקף פנימי ס"מ
011274			



1.325	משקל דק"מ"א	שולב מחוזק מרווח זיגוג 28 מ"מ	
35.5	cm ⁴ I _{xx}	34.3	היקף חיצוני ס"מ
7.78	cm ⁴ I _{yy}	23.5	היקף פנימי ס"מ
010261			

1.323	משקל דק"מ"א	שולב מחוזק מרווח זיגוג 28 מ"מ	
27.8	cm ⁴ I _{xx}	33.5	היקף חיצוני ס"מ
7.8	cm ⁴ I _{yy}	11.4	היקף פנימי ס"מ
060558			

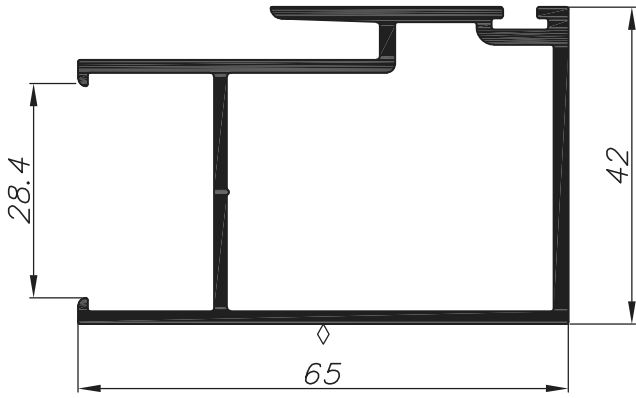
extal

גרסה 2022
 מס. עמוד C90-05-210
 מס. קובץ 155C9002

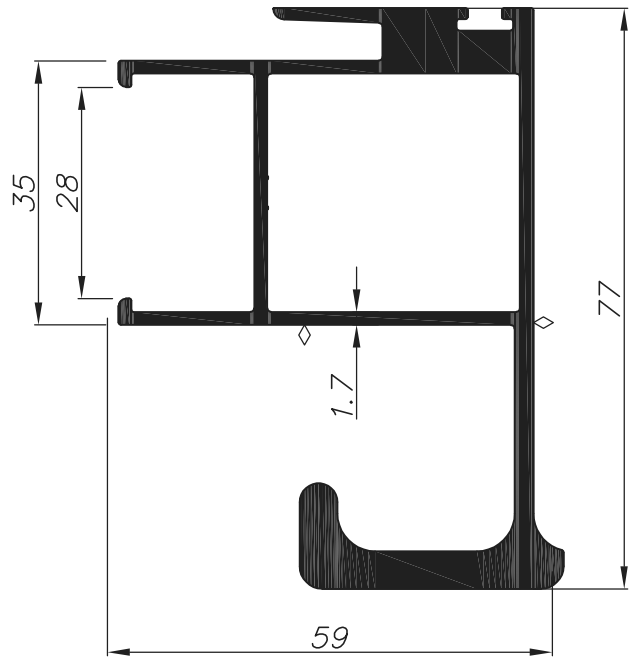
אינדקס פרופילים 1:1

C90

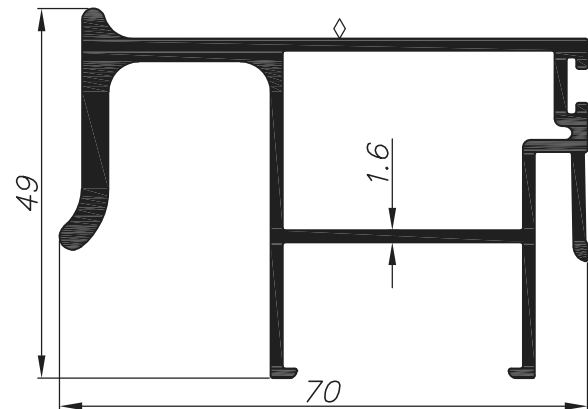
מקרא:
 משטח שעגולים להופיע בו קווי תפר



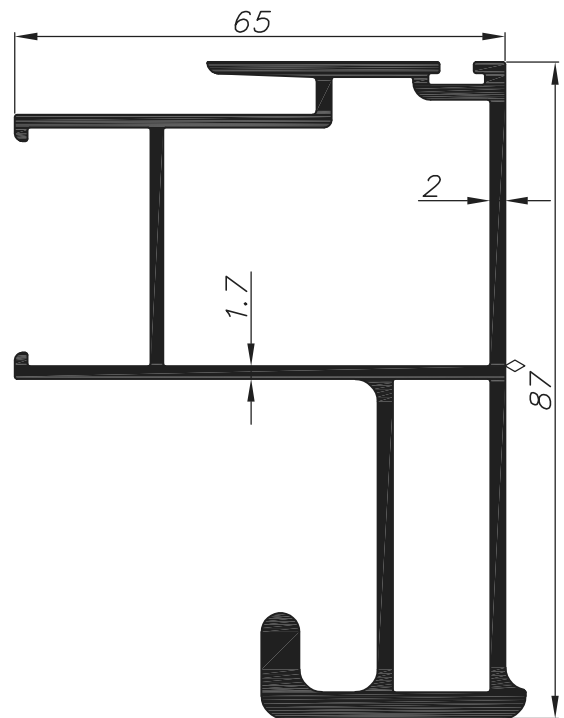
1.169	משקל סג/מ"מ	שולב רחב מרווח זיגוג 28 מ"מ	
11.0	cm ⁴ Ixx	31.4	היקף חיצוני ס"מ
19.2	cm ⁴ Iyy	16.7	היקף פנימי ס"מ
010508			



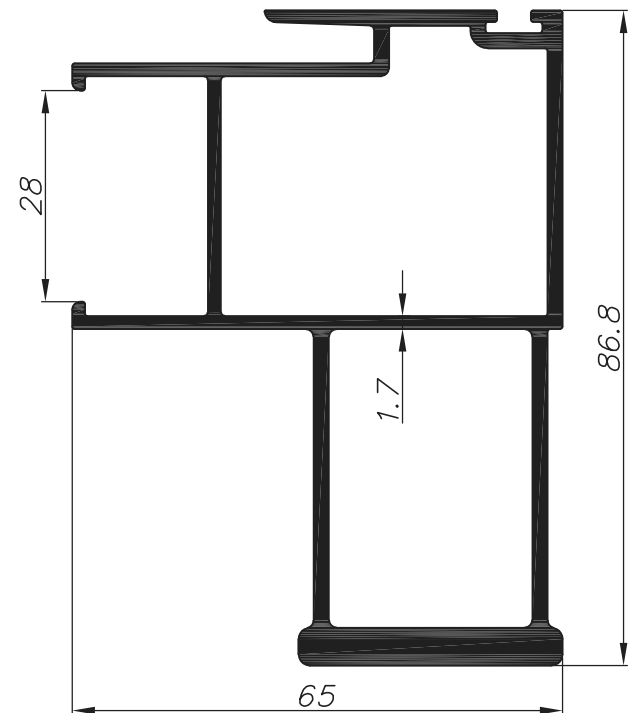
2.065	משקל סג/מ"מ	שולב מחוזק מרווח זיגוג 28 מ"מ	
61.0	cm ⁴ Ixx	42.0	היקף חיצוני ס"מ
16.7	cm ⁴ Iyy	13.0	היקף פנימי ס"מ
060117			



1.331	משקל סג/מ"מ	שולב מחוזק 65X42 מ"מ	
8.0	cm ⁴ Ixx	35.6	היקף חיצוני ס"מ
27.75	cm ⁴ Iyy	12.2	היקף פנימי ס"מ
011760			



2.045	משקל סג/מ"מ	שולב מחוזק מרווח זיגוג 28 מ"מ	
69.1	cm ⁴ Ixx	43.1	היקף חיצוני ס"מ
24.3	cm ⁴ Iyy	26.9	היקף פנימי ס"מ
061578			



2.021	משקל סג/מ"מ	שולב מחוזק מרווח זיגוג 28 מ"מ	
69.7	cm ⁴ Ixx	38.7	היקף חיצוני ס"מ
24.1	cm ⁴ Iyy	29.3	היקף פנימי ס"מ
011277			

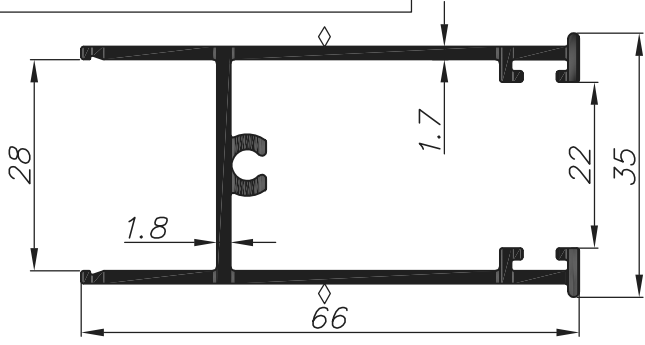
extal

גרסה 2022
 מס. עמוד C90-05-220
 מס. קובץ 155C9002

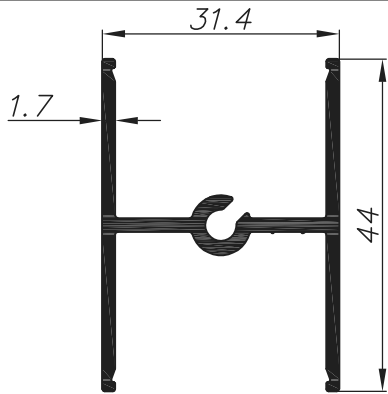
אינדקס פרופילים 1:1

C90

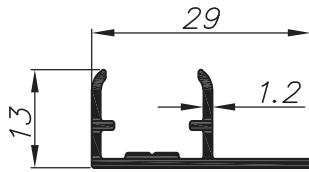
מקרא:
 ◇ משטח שעלולים להופיע בו קווי תפר



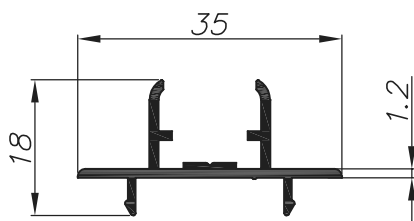
0.880	משקל דק/מ"מ	מ"מ	28	מרווח זיגוג	098227
5.3	cm ⁴ Ixx	38.0	היקף חיצוני	ס"מ	
14.2	cm ⁴ Iyy	---	היקף פנימי	ס"מ	



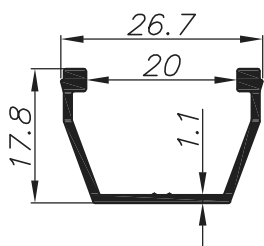
0.588	משקל דק/מ"מ	מ"מ	28	זיגוג מרווח	098239
3.6	cm ⁴ Ixx	25.0	היקף חיצוני	ס"מ	
2.3	cm ⁴ Iyy	--	היקף פנימי	ס"מ	



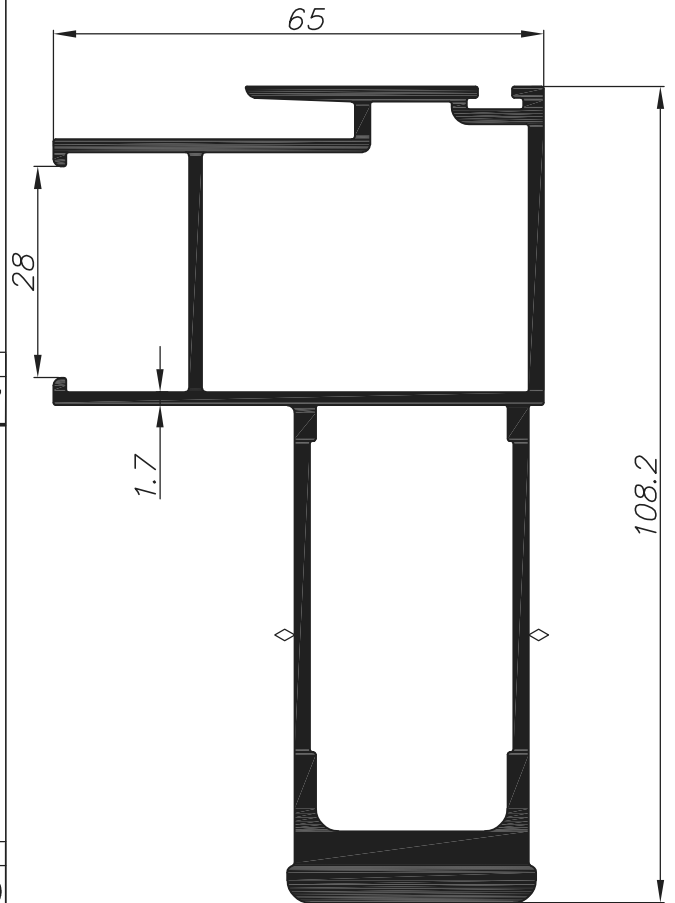
0.197	משקל דק/מ"מ	מ"מ	28	זיגוג מרווח	001471
0.10	cm ⁴ Ixx	11.6	היקף חיצוני	ס"מ	
0.49	cm ⁴ Iyy	---	היקף פנימי	ס"מ	



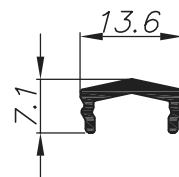
0.240	משקל דק/מ"מ	מ"מ	20	זיגוג מרווח	001475
0.14	cm ⁴ Ixx	14.7	היקף חיצוני	ס"מ	
0.70	cm ⁴ Iyy	---	היקף פנימי	ס"מ	



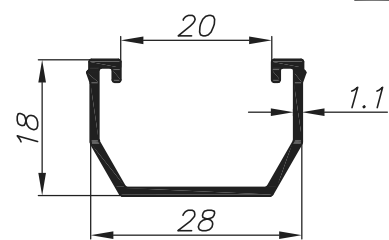
0.189	משקל דק/מ"מ	מ"מ	20	זיגוג מרווח	001127
0.3	cm ⁴ Ixx	11.4	היקף חיצוני	ס"מ	
0.7	cm ⁴ Iyy	---	היקף פנימי	ס"מ	



2.62	משקל דק/מ"מ	מ"מ	28	זיגוג מרווח	011311
144.4	cm ⁴ Ixx	42.6	היקף חיצוני	ס"מ	
27.30	cm ⁴ Iyy	32.4	היקף פנימי	ס"מ	



1.890	משקל דק/מ"מ	מ"מ	28	זיגוג מרווח	011310
0.01	cm ⁴ Ixx	46.5	היקף חיצוני	ס"מ	
0.07	cm ⁴ Iyy	---	היקף פנימי	ס"מ	



0.208	משקל דק/מ"מ	מ"מ	20	זיגוג מרווח	098240
0.32	cm ⁴ Ixx	13.5	היקף חיצוני	ס"מ	
0.88	cm ⁴ Iyy	--	היקף פנימי	ס"מ	

extal

גרסה 2022
 מס. עמוד C90-05-230
 מס. קובץ 155C9002

אינדקס פרופילים 1:1

C90