

חלונות ודלתות
הזזה
בעיצוב קלאסי

C70

פרק 1 - מבוא

C70-01-010גרף עמידות בעומס סטטי

פרק 2 - פרופילים

C70-02-010אינדקס פרופילים

פרק 3 - יישומים

C70-03-010חלון דו כנפי

C70-03-020חלון דו כנפי עם קבוע תחתון

C70-03-040חלון תלת כנפי

C70-03-050חלון דו כנפי עם רשת

C70-03-060חלון דו כנפי עם קבוע תחתון+רשת

C70-03-060חלון מונובלוק דו כנפי

C70-03-080חלון לכיס+רשת+תריס

C70-03-100טבלת זיגוג

פרק 4 - כרטי בנין

C70-04-010חלון דו כנפי עם קבוע תחתון מונובלוק ידני

C70-04-020חלון ארבע נתיבים עם קבוע תחתון

C70-04-030חלון הזזה פינתי עם קבוע צד

פרק 5 - פרופילים 1:1

C70-05-010אינדקס פרופילים 1:1

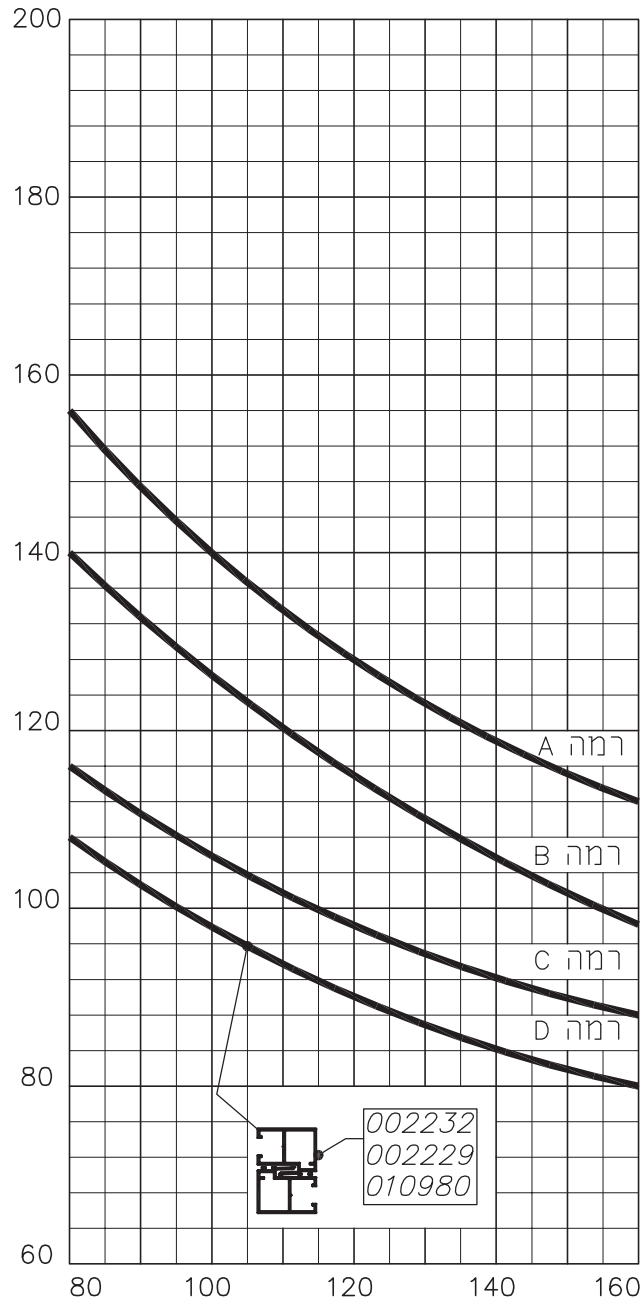
חלונות ודלתות
הדזה
בעיצוב קלאסי

C70

מבוא

פרק 1

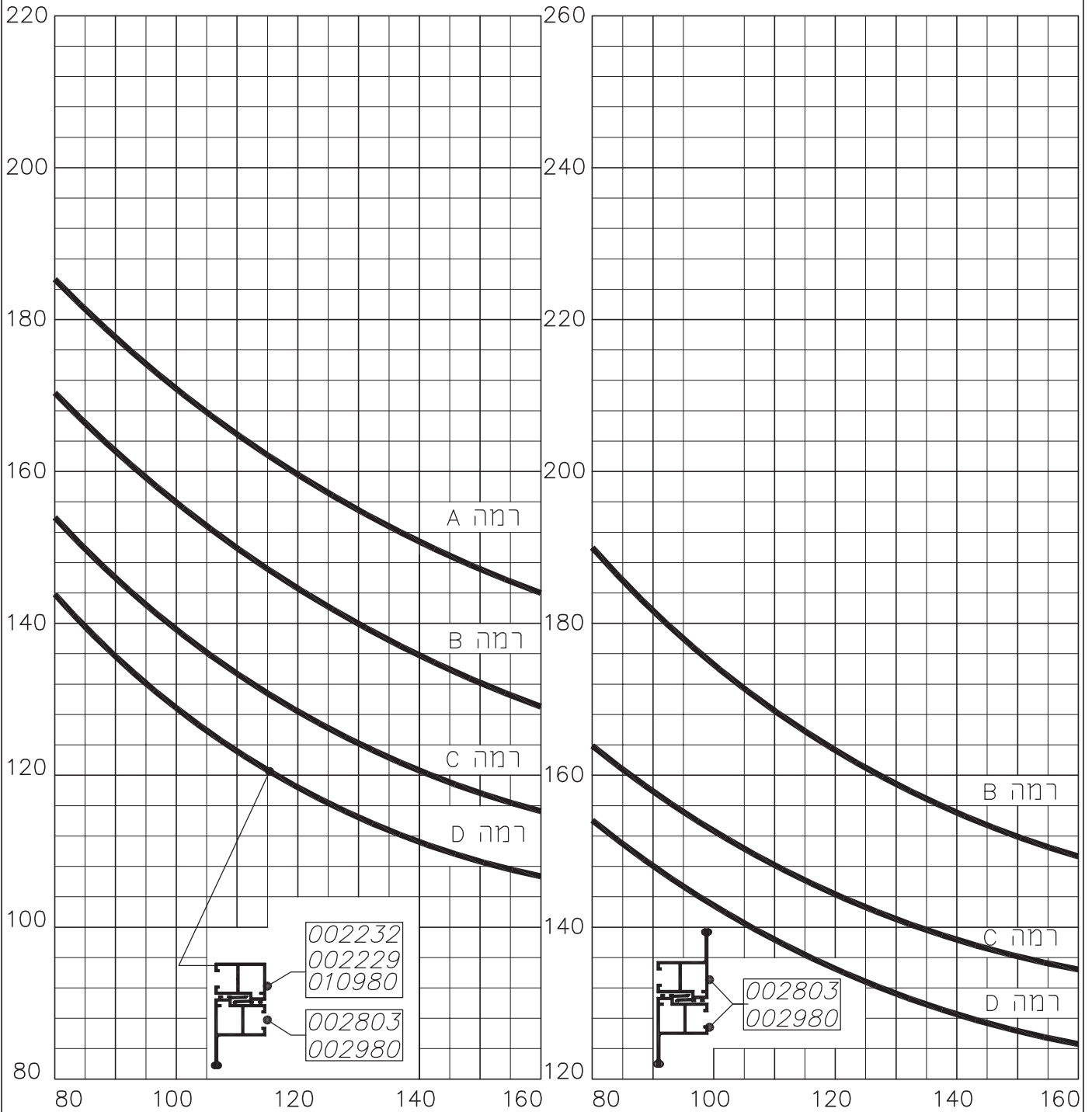
תרשים מידות מירביות לאגף בעומס סטטי (ס"מ)



A	B	C	D	רמה
750	1000	1400	1800	עומס סטטי (ניוטון למ"ר)

גרף מתייחס לבחירת מידות מירביות לכנף עם זכוכית מונוליטית. במקרה של זכוכית בידודית יש להתייחס למשקל כנף מקסימלי 100 ק"ג במקרה שמשקל הכנף עולה על 100 ק"ג, יש לפנות למח' מוצרים והדרכה

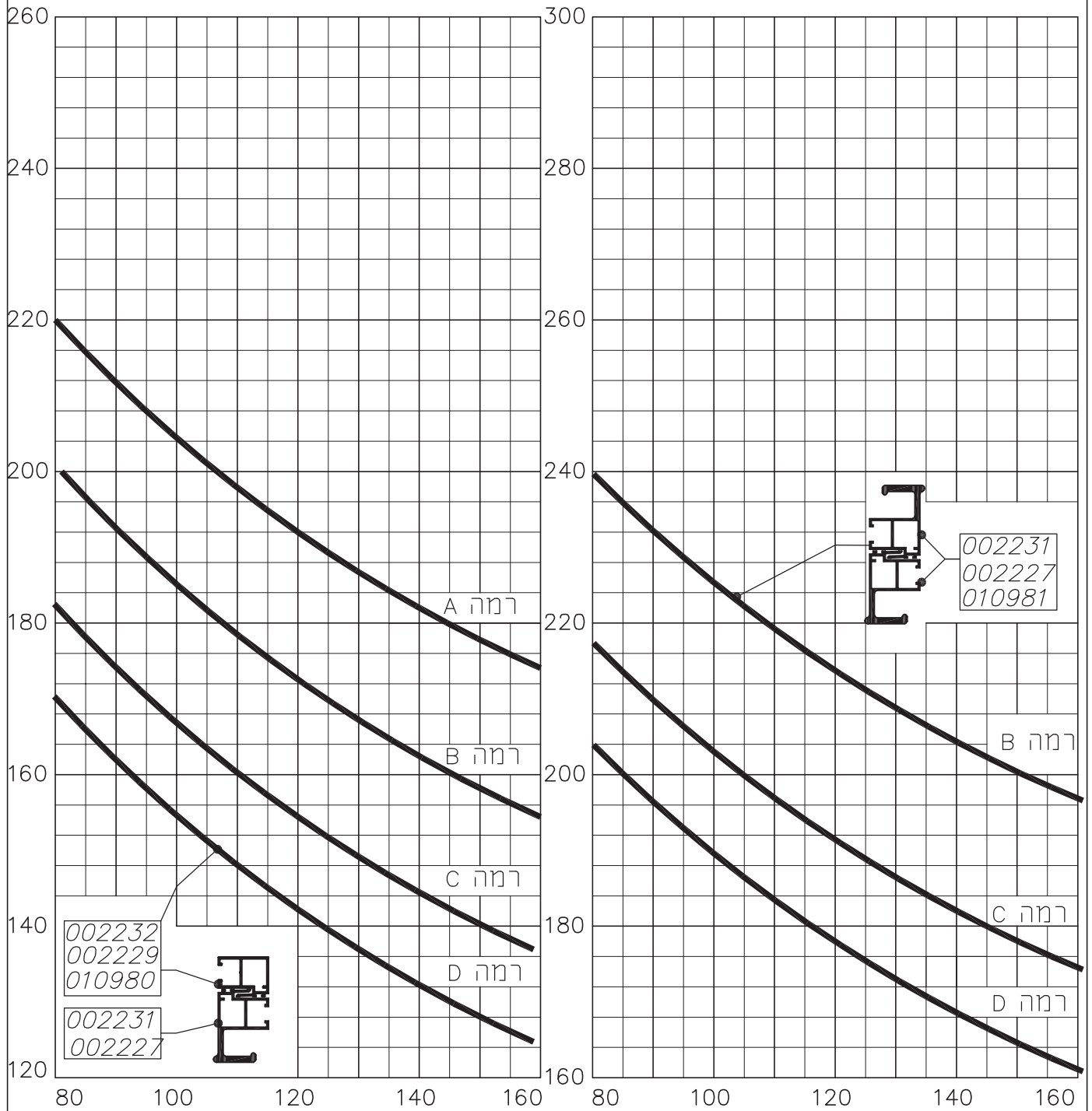
תרשים מידות מירביות לאגף בעומס סטטי (ס"מ)



A	B	C	D	רמה
750	1000	1400	1800	עומס סטטי (ניוטון למ"ר)

גרף מתייחס לבחירת מידות מירביות לכנף עם זכוכית מונוליטית. במקרה של זכוכית בידודית יש להתייחס למשקל כנף מקסימלי 100 ק"ג במקרה שמשקל הכנף עולה על 100 ק"ג, יש לפנות למח' מוצרים והדרכה

תרשים מידות מירביות לאגף בעומס סטטי (ס"מ)



A	B	C	D	רמה
750	1000	1400	1800	עומס סטטי (ניוטון למ"ר)

גרף מתייחס לבחירת מידות מירביות לכנף עם זכוכית מונוליתית. במקרה של זכוכית בידודית יש להתייחס למשקל כנף מקסימלי 100 ק"ג במקרה שמשקל הכנף עולה על 100 ק"ג, יש לפנות למח' מוצרים והדרכה














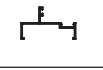



חלונות ודלתות
הזזה
בעיצוב קלאסי

C70

פרופילים











פרק 2









מס. פרופיל	צורה	תאור	משקל ק"ג/מ"א	היקף היצוני ס"מ		מס. עמוד בקטלוג פרופילים
				$\frac{y}{x}$	$\frac{I_{xx}, cm^4}{I_{yy}, cm^4}$	
C70						
פרופילי משקוף						
נתיב אחד						
חלון-דלת כים						
001260		מסילה תחתונה לכיס 18.6 מ"מ	0.421	$\frac{19.8}{--}$	$\frac{0.58}{1.98}$	C70-05-010
001258		מסילה עליונה לכיס 28 מ"מ	0.57	$\frac{28.6}{--}$	$\frac{1.9}{4.0}$	C70-05-010
001259		משקוף צד לכיס	0.4	$\frac{20.9}{--}$	$\frac{0.3}{3.1}$	C70-05-010
005563		מסילה עליונה/תחתונה לכיס 38 מ"מ	0.678	$\frac{32.0}{--}$	$\frac{3.58}{2.51}$	C70-05-010
שני נתיבים						
פרופילי תחתון						
001100		מסילה לדלת 18.6 מ"מ	0.653	$\frac{29.4}{--}$	$\frac{0.91}{9.97}$	C70-05-010
001465		מסילה תחתונה 27 מ"מ	0.756	$\frac{34.4}{--}$	$\frac{2.7}{11.3}$	C70-05-010
001468		מסילה תחתונה 39 מ"מ	1.16	$\frac{50.1}{--}$	$\frac{5.8}{18.2}$	C70-05-020
004906		מסילה תחתונה 40 מ"מ	1.312	$\frac{38.0}{16.2}$	$\frac{7.0}{23.4}$	C70-05-020
002224		מסילה תחתונה 55 מ"מ	1.43	$\frac{49.5}{16.4}$	$\frac{15.1}{25.7}$	C70-05-020
פרופילי תחתון עם נתיב לרשת קלה						
001847		מסילה תחתונה עם רשת 38 מ"מ	1.177	$\frac{55.4}{--}$	$\frac{5.6}{29.4}$	C70-05-020
002222		מסילה תחתונה עם רשת 55 מ"מ	1.63	$\frac{59.0}{16.4}$	$\frac{16.0}{42.6}$	C70-05-020
010963		מסילה תחתונה עם רשת 85 מ"מ	1.885	$\frac{65.2}{22.5}$	$\frac{55.2}{51.6}$	C70-05-030
גרסה 2022 מס. עמוד C70-02-010 מס. קובץ 152C7001 אינדקס פרופילים C70						














מ.ס. פרופיל	צורה	תאור	משקל ק"ג/מ"א	היקף חיצוני ס"מ		מ.ס. עמוד
				$\frac{y}{x}$	$\frac{I_{xx}, \text{cm}^4}{I_{yy}, \text{cm}^4}$	
פרופילי עליון						
001461		מסילה עליונה 38 מ"מ	1.090	$\frac{52.9}{--}$	$\frac{5.5}{20.6}$	C70-05-030
001467		מסילה עליונה עם רשת 38 מ"מ	1.28	$\frac{61.2}{--}$	$\frac{5.8}{17.8}$	C70-05-030
*005752		מסילה לדלת 27 מ"מ	0.858	$\frac{39.1}{--}$	$\frac{2.97}{15.8}$	C70-05-030
פרופילי צד						
001462		משקוף צד	0.750	$\frac{38.9}{--}$	$\frac{1.2}{15.3}$	C70-05-030
001972		משקוף צד	0.645	$\frac{33.6}{--}$	$\frac{0.9}{14.2}$	C70-05-040
090300		משקוף צד למונובלוק	0.828	$\frac{46.4}{--}$	$\frac{6.4}{24.7}$	C70-05-040
005697		משקוף צד מונובלוק עם שתיק	0.926	$\frac{41.0}{--}$	$\frac{7.1}{25.7}$	C70-05-040
005567		משקוף צד	0.780	$\frac{39.5}{--}$	$\frac{1.3}{16.6}$	C70-05-040
משקוף לקבוע מסגרת נפרדת						
002264		מסגרת לקבוע	1.200	$\frac{39.7}{18.8}$	$\frac{6.74}{20.85}$	C70-05-040
קבוע אינטגרלי קל						
004630		תחתון/עליון לקבוע	1.085	$\frac{50.8}{16.6}$	$\frac{4.6}{18.8}$	C70-05-040
004627		מתאם לקבוע תחתון	1.350	$\frac{59.8}{15.7}$	$\frac{12.9}{21.1}$	C70-05-050
010784		מתאם לקבוע תחתון עם רשת	1.544	$\frac{52.5}{15.8}$	$\frac{13.6}{36.7}$	C70-05-050
011162		מתאם לקבוע עליון	1.472	$\frac{49.1}{15.7}$	$\frac{13.4}{25.4}$	C70-05-050
005843		תוספת צד לקבוע גבוה	1.600	$\frac{28.6}{--}$	$\frac{1.54}{11.5}$	C70-05-050
011160		תוספת צד לקבוע נמוך	0.512	$\frac{25.8}{--}$	$\frac{0.9}{8.2}$	C70-05-060
011004		מתאם לקבוע תחתון עם רשת מחוזקת	2.749	$\frac{63.9}{25.9}$	$\frac{80.5}{77.8}$	C70-05-060
						
		גרסה 2022 מ.ס. עמוד C70-02-020 מ.ס. קובץ 152C7001	אינדקס פרופילים		C70	

מ.ס. פרופיל	צורה	תאור	משקל ק"ג/מ"א	היקף חיצוני ס"מ היקף פנימי, ס"מ	I_{xx}, cm^4 I_{yy}, cm^4	מ.ס. עמוד
קבוע אינטגרלי קל						
006364		תחתון/עליון לקבוע	1.406	$\frac{41.15}{23.7}$	$\frac{5.27}{57.0}$	C70-05-110
006363		מתאם לקבוע תחתון	1.838	$\frac{54.0}{27.42}$	$\frac{17.37}{67.73}$	C70-05-110
011161		תוספת צד לקבוע גבוה	0.717	$\frac{35.7}{--}$	$\frac{1.5}{29.9}$	C70-05-120
007777		תוספת צד לקבוע נמוך	0.695	$\frac{32.7}{--}$	$\frac{0.98}{26.06}$	C70-05-120
006374		מסילה+קבוע תחתון+רשת	1.526	$\frac{47.22}{24.49}$	$\frac{15.6}{31.4}$	C70-05-120
006379		קבוע עליון תחתון	1.308	$\frac{39.9}{23.73}$	$\frac{11.32}{23.09}$	C70-05-130
007792		תוספת קבוע לצד	0.841	$\frac{41.9}{--}$	$\frac{4.7}{15.46}$	C70-05-130

מס. פרופיל	צורה	תאור	משקל ק"ג/מ"א	היקף חיצוני ט"מ היקף פנימי, ט"מ	$\frac{y}{x} \frac{I_{xx}, cm^4}{I_{yy}, cm^4}$	מס. עמוד
ארבעה נתיבים						
ארבע כנפי זכוכית						
007281		מסילה לדלת 18.6 מ"מ	1.296	$\frac{55.0}{--}$	$\frac{1.8}{81.5}$	C70-05-130
005905		מסילה 38 מ"מ	1.81	$\frac{82.4}{--}$	$\frac{8.7}{127.0}$	C70-05-140
005904		משקוף צד	1.14	$\frac{56.0}{--}$	$\frac{1.3}{96.6}$	C70-05-140
2 זכוכית+2 תריס רפפה						
005895		משקוף צד	1.21	$\frac{58.8}{--}$	$\frac{1.3}{123.0}$	C70-05-140
005896		מסילה 38 מ"מ	1.87	$\frac{85.3}{--}$	$\frac{8.8}{169.4}$	C70-05-140
חמישה נתיבים						
2 כנפיים זכוכית+כנף רשת+2 כנפיים תריס רפפה						
005894		מסילה 38 מ"מ	2.32	$\frac{105.3}{--}$	$\frac{11.0}{300.0}$	C70-05-150
005893		משקוף צד	1.373	$\frac{66.3}{--}$	$\frac{1.4}{210}$	C70-05-150
מסילה לכיסיים						
שני נתיבים						
פרופילי תחתון						
001696		מסילה לכיס 18.6 מ"מ	0.770	$\frac{35.7}{--}$	$\frac{1.1}{22.5}$	C70-05-160
001166		מסילה לכיס 28 מ"מ	0.891	$\frac{41.4}{--}$	$\frac{3.24}{25.4}$	C70-05-160
001165		מסילה לכיס 38 מ"מ	1.215	$\frac{56.6}{--}$	$\frac{6.0}{37.1}$	C70-05-160
005294		מסילה עליונה/תחתונה לכיס 38 מ"מ	1.414	$\frac{66.2}{--}$	$\frac{6.78}{62.5}$	C70-05-170
C70						
	גרסה 2022 מס. עמוד C70-02-050 מס. קובץ 152C7001		אינדקס פרופילים			C70

מ.ס. פרופיל	צורה	תאור	משקל ק"ג/מ"א	היקף חיצוני ס"מ היקף פנימי, ס"מ	I_{xx}, cm^4 I_{yy}, cm^4	מ.ס. עמוד
מרווח דיגוג 19 מ"מ						
כנפי צד						
002218		כנף צד 54X25.4 מ"מ	0.683	$\frac{25.9}{8.5}$	$\frac{5.92}{2.83}$	C70-05-230
002228		כנף צד מחוזק 57.2X52.4 מ"מ	0.996	$\frac{32.1}{8.5}$	$\frac{10.6}{8.6}$	C70-05-230
שולבים						
002229		שולב 44.5X59.6 מ"מ	0.880	$\frac{29.2}{10.2}$	$\frac{5.1}{10.8}$	C70-05-240
002980		שולב מחוזק 41.5X32.6 מ"מ	0.662	$\frac{22.7}{10.2}$	$\frac{3.62}{3.43}$	C70-05-240
002227		שולב מחוזק 45.5X60 מ"מ	1.401	$\frac{34.3}{10.2}$	$\frac{7.06}{22.28}$	C70-05-240
004893		שולב עם מברשת 41.5X28 מ"מ	0.556	$\frac{18.9}{8.5}$	$\frac{3.3}{2.3}$	C70-05-240
תחתון/עליון						
001463		כנף עליון/תחתון 59X25 מ"מ	0.656	$\frac{33.2}{--}$	$\frac{6.96}{2.12}$	C70-05-240
פרופילי חלוקה						
001486		חציץ 42.5X22 מ"מ	0.450	$\frac{22.6}{--}$	$\frac{1.8}{1.4}$	C70-05-240
001658		חציץ 42.5X25.4 מ"מ	0.490	$\frac{24.5}{--}$	$\frac{2.3}{2.1}$	C70-05-250
		גרסה 2022 מ.ס. עמוד C70-02-080 מ.ס. קובץ 152C7001		אינדקס פרופילים		C70

מס. פרופיל	צורה	תאור	משקל ק"ג/מ"א	היקף חיצוני ס"מ		מס. עמוד
				היקף פנימי, ס"מ	$\begin{matrix} y \\ \downarrow \\ I_{xx}, \text{cm}^4 \\ \leftarrow x \\ I_{yy}, \text{cm}^4 \end{matrix}$	
מרווח זיגוג 23.2 מ"מ						
כנפי צד						
010978		כנף צד 54.4X26.2 מ"מ	0.700	$\frac{25.2}{8.6}$	$\frac{5.9}{3.1}$	C70-05-250
010977		כנף צד מחוזק 56.2X54 מ"מ	0.998	$\frac{31.4}{8.5}$	$\frac{12.34}{10.5}$	C70-05-250
שולבים						
010980		שולב 41.5X32.8 מ"מ	0.643	$\frac{21.9}{9.7}$	$\frac{3.3}{3.4}$	C70-05-250
010981		שולב מחוזק 42.2X62.8 מ"מ	1.509	$\frac{35.4}{9.7}$	$\frac{8.9}{26.5}$	C70-05-250
תחתון/עליון						
010979		כנף עליון/תחתון 59X26.2 מ"מ	0.693	$\frac{33.8}{--}$	$\frac{7.4}{2.6}$	C70-05-250
פרופילי חלוקה						
010982		חציץ לדלת 85X26.2	0.953	$\frac{29.8}{16.5}$	$\frac{19.1}{3.4}$	C70-05-260
010983		חציץ 42.5X26.2	0.467	$\frac{23.4}{--}$	$\frac{2.1}{1.9}$	C70-05-260
						
גרסה 2022 מס. עמוד C70-02-090 מס. קובץ 152C7001			אינדקס פרופילים		C70	

מס. פרופיל	צורה	תאור	משקל ק"ג/מ"א	היקף חיצוני ס"מ היקף פנימי, ס"מ	$\frac{I_{xx}, \text{cm}^4}{I_{yy}, \text{cm}^4}$	מס. עמוד
פרופילי כנף לתריס רפפה						
כנפי צד						
004345		כנף צד לתריס מ"מ 59.9X27.5	0.648	$\frac{23.6}{13.1}$	$\frac{9.0}{3.0}$	C70-05-260
004719		כנף צד נמוך לתריס מ"מ 47.5X27.5	0.556	$\frac{22.1}{10.6}$	$\frac{4.7}{2.5}$	C70-05-260
תחתון/עליון						
004339		עליון בורג לתריס מ"מ 43.5X24.7	0.589	$\frac{22.2}{10.4}$	$\frac{4.5}{2.0}$	C70-05-260
005340		תחתון בורג לתריס מ"מ 53.5X24.7	0.642	$\frac{32.3}{--}$	$\frac{5.9}{2.26}$	C70-05-270
פרופילי כנף לרשת						
רשת קלה						
010438		כנף קטנה לרשת מ"מ 14.6X40	0.425	$\frac{19.7}{4.5}$	$\frac{0.40}{2.30}$	C70-05-270
010439		כנף קטנה לרשת עם מברשת 14.3X40	0.425	$\frac{19.7}{4.5}$	$\frac{0.40}{2.30}$	C70-05-270
כנפי צד						
004548		כנף צד לרשת מ"מ 63.2X27.5	0.686	$\frac{25.0}{13.1}$	$\frac{10.6}{3.04}$	C70-05-270
004717		כנף צד נמוך לרשת מ"מ 50.7X27.5	0.591	$\frac{23.6}{10.6}$	$\frac{5.7}{2.6}$	C70-05-270
שולבים						
004572		שולב לרשת מ"מ 63.2X27.5	0.713	$\frac{26.5}{13.1}$	$\frac{11.2}{3.2}$	C70-05-270
004718		שולב נמוך לרשת מ"מ 50.7X27.5	0.618	$\frac{25.1}{10.6}$	$\frac{6.1}{2.8}$	C70-05-270
תחתון/עליון						
004720		בורג לרשת עליון/תחתון מ"מ 50.2X24.5	0.518	$\frac{20.8}{9.8}$	$\frac{3.7}{1.7}$	C70-05-270
005705		בורג לרשת עליון/תחתון מ"מ 50.2X24.5	0.664	$\frac{33.2}{--}$	$\frac{6.3}{2.3}$	C70-05-280
	גרסה 2022 מס. עמוד C70-02-100 מס. קובץ 152C7001		אינדקס פרופילים		C70	

מס. פרופיל	צורה	תאור	משקל ק"ג/מ' א	היקף חיצוני ס"מ היקף פנימי, ס"מ	$\frac{I_{xx}, \text{cm}^4}{x}$ $\frac{I_{yy}, \text{cm}^4}{y}$	מס. עמוד
פרופילי עזר למשקוף						
001459		שתיל לצד	0.174	$\frac{9.9}{--}$	$\frac{0.11}{0.32}$	C70-05-280
001950		תוספת למשקוף לרשת קטנה	0.250	$\frac{11.9}{--}$	$\frac{0.9}{0.4}$	C70-05-280
005750		תוספת משקוף לרשת הזזה קטנה	0.178	$\frac{84.6}{--}$	$\frac{0.45}{0.13}$	C70-05-280
010903		הלבשה פינתית מעוגלת	0.443	$\frac{25.2}{--}$	$\frac{3.4}{3.0}$	C70-05-280
פרופילי עזר לכנף						
001464		תוספת למפגש כנפיים	0.22	$\frac{12.4}{--}$	$\frac{0.15}{0.4}$	C70-05-280
001978		תוספת מברשת לכנף צד	0.22	$\frac{12.3}{--}$	$\frac{0.1}{0.8}$	C70-05-280
001147		מתאם לתריס 80 בכנף צד	0.24	$\frac{14.5}{--}$	$\frac{0.31}{0.66}$	C70-05-280
001741		מעצור עליון לתריס רפפה	0.16	$\frac{9.3}{--}$	$\frac{0.1}{0.3}$	C70-05-290
003196		תושבת כנף מסתובבת	0.25	$\frac{15.9}{--}$	$\frac{0.2}{0.7}$	C70-05-290
007211		מתאם לרשת בכנף	0.18	$\frac{10.3}{--}$	$\frac{0.1}{0.2}$	C70-05-290
001178		מתאם לרשת בכנף	0.17	$\frac{10.0}{--}$	$\frac{0.2}{0.1}$	C70-05-290
003497		פי לתריס ד. 121/80	0.110	$\frac{7.0}{--}$	$\frac{0.05}{0.10}$	C70-05-290
001514		מתאם פי לתריס ד. 121/80	0.140	$\frac{9.8}{--}$	$\frac{0.03}{0.26}$	C70-05-290
001084		מעצור תחתון ד. 80	0.157	$\frac{9.3}{--}$	$\frac{0.07}{0.2}$	C70-05-290
010251		מעצור תחתון ד. 121	0.157	$\frac{9.2}{--}$	$\frac{0.06}{0.02}$	C70-05-290
001520		מעצור עליון ד. 121	0.113	$\frac{7.5}{--}$	$\frac{0.02}{0.17}$	C70-05-290
001107		שטוח עגול פינות	0.096	$\frac{28.0}{--}$	$\frac{0.0}{0.4}$	C70-05-290
		גרסה 2022 מס. עמוד C70-02-110 מס. קובץ 152C7001	אינדקס פרופילים		C70	

חלונות ודלתות
הזזה
בעיצוב קלאסי

C70

יישומים
והוראות ייצור

פרק 3

אביזרים

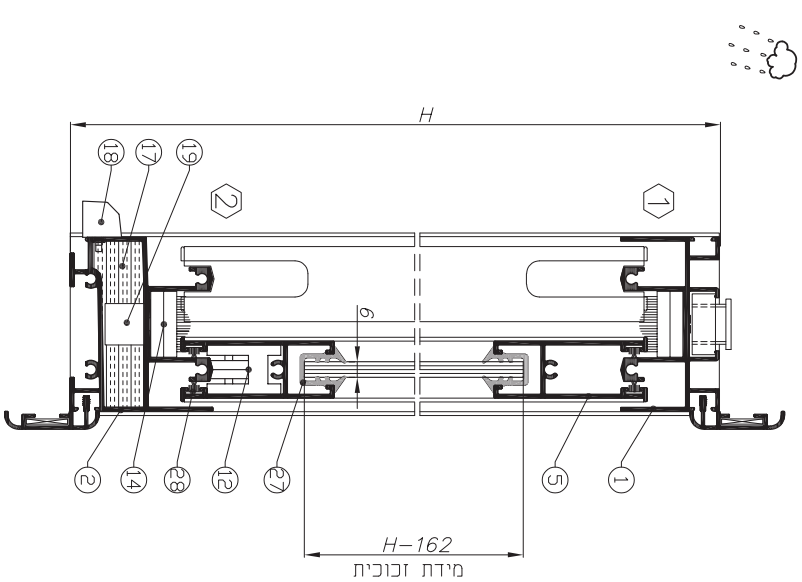
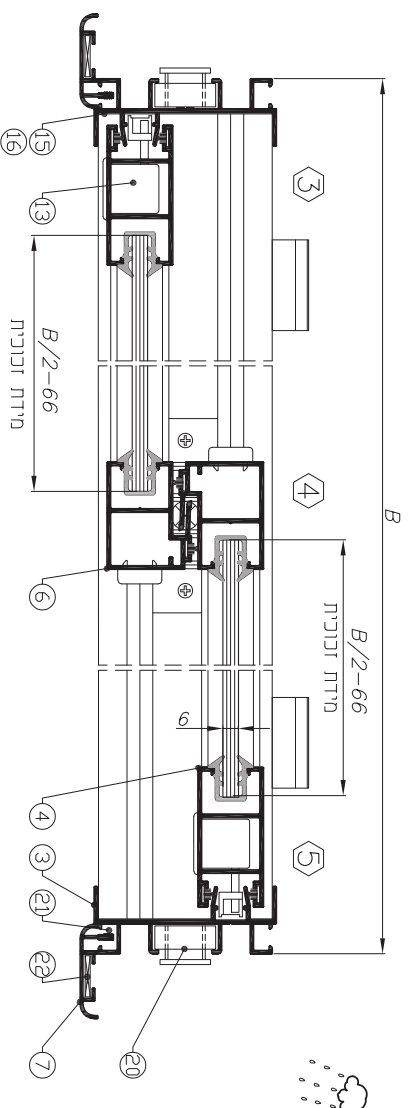
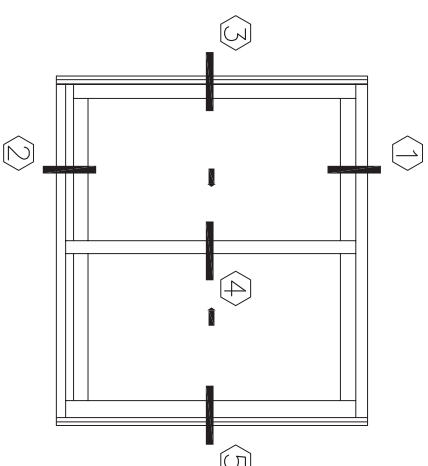
מטרת	כמות	תואר אביזר	מספר ממשטח
	1	סט גרגרים	12
	2	סט סגרים	13
	1	סט אטמי שילבה ומססים	14
	2	אטם צורתי תחתון	15
	2	אטם צורתי עליון	16
	2	קובייה מוקצפת	17
	לפי צורך	פקוק ניקוז	18
	לפי צורך	צינורית ניקוז	19
	לפי צורך	מרחקיות	20
	לפי צורך	תפס הרבשה	21
	4	פינה לרולבטה	22

מרוקלים

צורת יחידה	כמות	מידות כחיתוך	תואר פרופיל	צורה	מספר פרופיל	מספר ממשטח
□	1	B-26	מסיריה נליונה		001461	1
□	1	B-26	מסיריה תחתונה		002224	2
□	2	H	צד		001462	3
□	2	H-74	כנף		002225	4
□	4	B/2-14	כנף		001204	5
□	2	H-74	שורב		002232	6
□	2	B+50	הרבשה		001445	7

אטמים

תואר אטם	צורה	מספר ממשטח
אטם זיגוג		27
מברשת		28



extal

2022
מס' עמוד C70-03-100
מס' קובץ 15367001

גובה
מס' עמוד C70-03-100
מס' קובץ 15367001

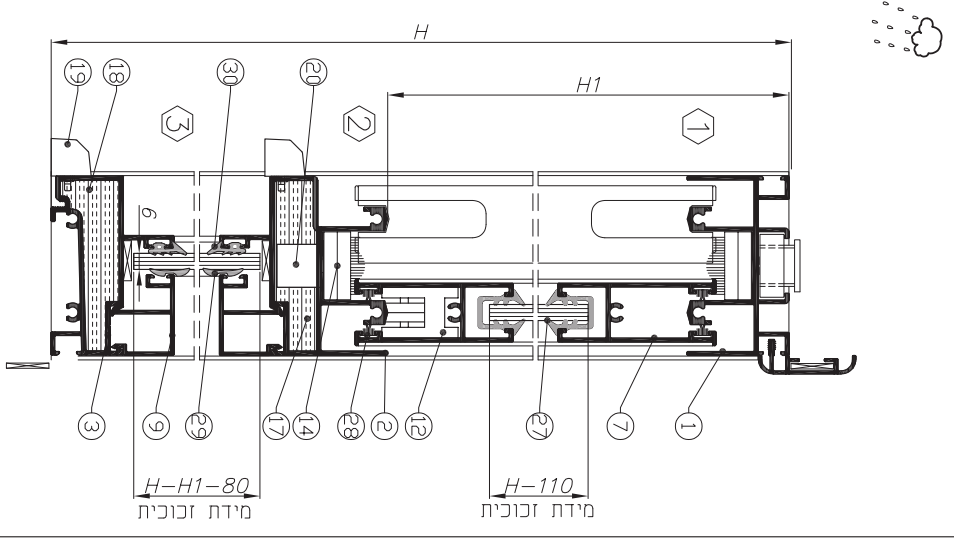
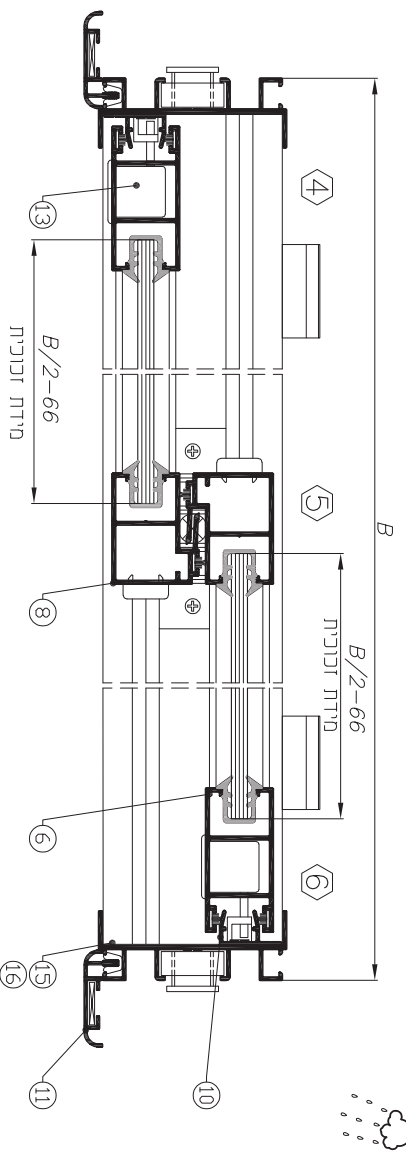
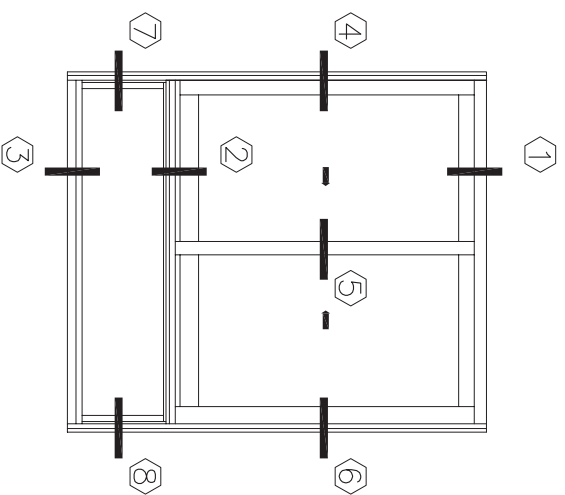
C70

נק"מ 1-2

הערות:
** כשמבצאת זיגוג ראה נתי' C22-03-100

מרוכזים

צורת חיתוך	מיידות כחיתוך	תאור פרופיל	צורה	נוספת פרופיל	נוספת משיט
	1	מסירה נעלונה		001461	1
	1	מערב לקבוע מסירה		004627	2
	1	מחוננה מסירה		004630	3
	2	H		001972	4
	2	H-H1-71 תוספת לצד		011160	5
	2	H1-16 כנף		002225	6
	2	B/2-14 כנף		001204	7
	2	H1-16 שורכ		002232	8
	2	H-H1-109 סרגל זיגוג		005797	9
	2	H1-38 שתייר		001459	10
	2	B+50 H+50		001445	11



extal

2022
 גרסה
 מים עמוד C70-03-020
 מים קובץ 15367001

חלון דו כנפי עם קבוע תחתון

C70

קני"מ 1:2

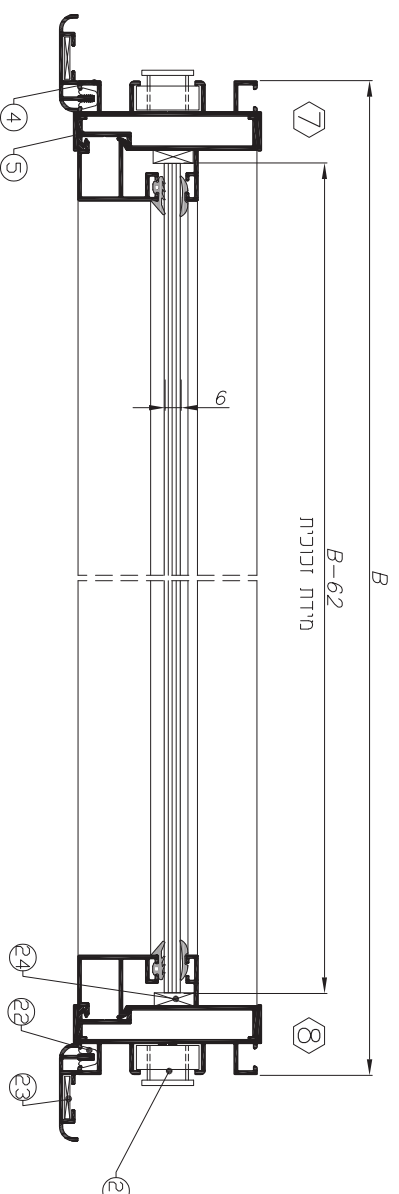
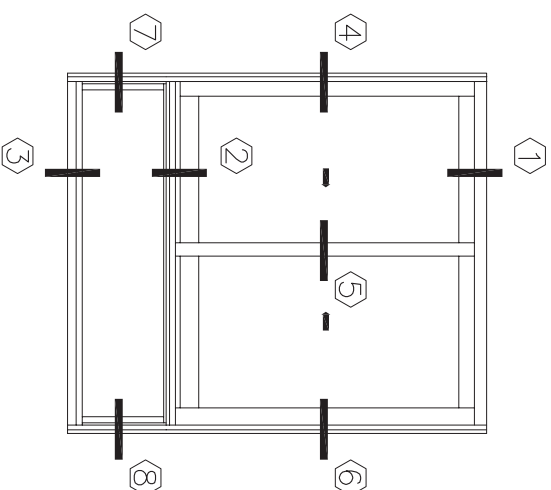
הערות:
 ** רשמיאות זיגוג ראה עמ' 100-03-022

אביזרים

תערוח	כמות	תאור אביזר	מספר מערטום
	1	סש גלגלים	12
	2	סש סגרים	13
	1	סש אטמי עליבה ומכסים	14
	2	אטם צורחי תחתון	15
	2	אטם צורחי עליון	16
	2	קובייה מוקצפת	17
	2	קובייה מוקצפת	18
	לפי צורך	פקק ניקון	19
	לפי צורך	צינורית ניקוח	20
	לפי צורך	מרחקיות	21
	לפי צורך	תפס הלכסמה	22
	4	פינה להלבטה	23
	4	פרסטייק לתומך זנבית	24

אטמים

תאור אטם	צורה	מספר מערטום
אטם זיוג		27
מברסח		28
אטם זיוג		29
אטם זיוג		30



אביזרים

תעודת מספר משותפת	תאור אביזר	כמות
12	סט גלגלים	2
13	סט סגרים	2
14	סט אטמי שלריבה ומכסים	2
15	אטם צורתי חתוך	2
16	אטם צורתי עריון	2
17	קובייה מוקצפת	2
18	פקקי ניקוז	לפי צורך
19	צינורית ניקוז	לפי צורך
20	מרחקיות	לפי צורך
21	תופס הרבשה	לפי צורך
22	פיגיה להרבשה	4
23	אטם נתיב חתוך	1

מדידות

צורת חתוך	מדידות נחיתוך	תאור פרופיל	צורה	מספר פרופיל	מספר משותף
	B-26	מסילקה נליונה		002277	1
	B-26	מסילקה תחתונה		002471	2
	H	צד		001460	3
	H-76	כנף		002225	4
	B/3+4	כנף		001204	5
	H-76	שוליב		002232	6
	H	שחיל		001459	7
	B+50 H+50	הרבשה		001445	8

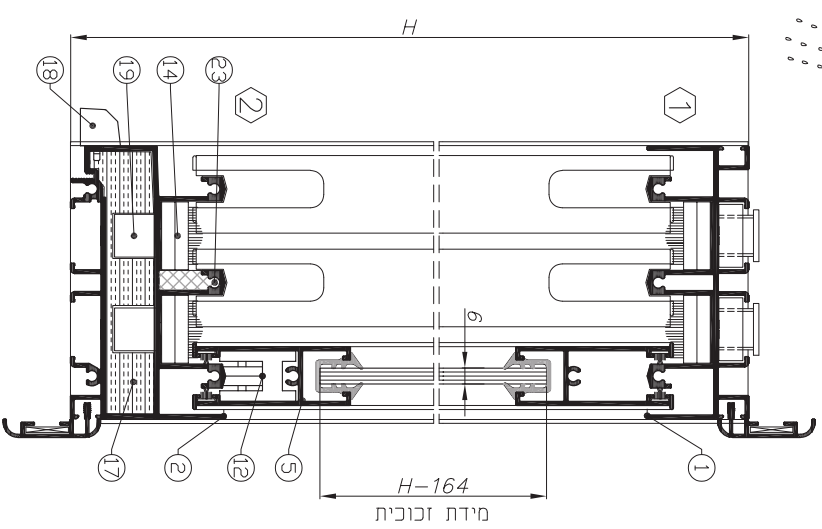
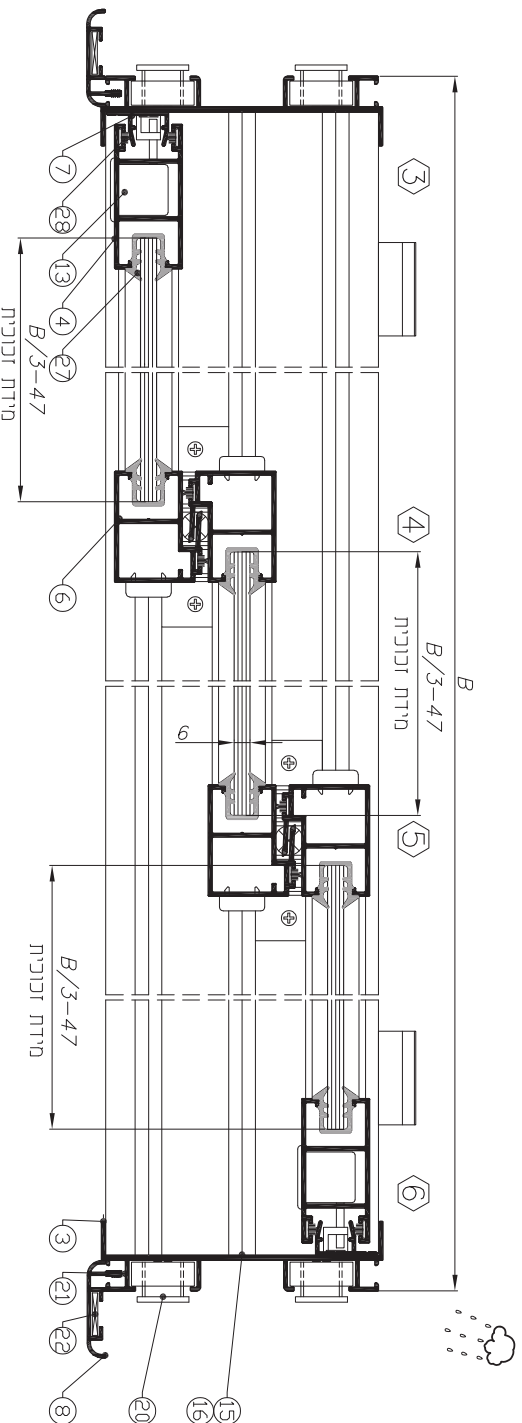
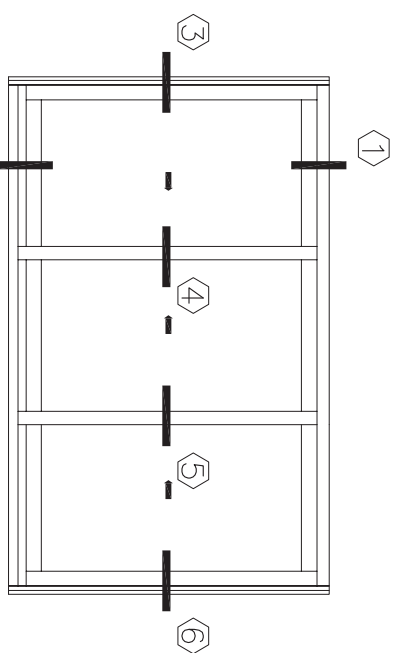
אמצעי לזוזה עם שחיל

צורה	מדידה	צד	מספר
	2	H	001234
	3	צד	001234

באופציה הזאת לא תמוינים שחיל

אטמים

תאור אטם	צורה	מספר משותף
אטם זיוגג		27
מברשת		28



extal

2022
מספר עמוד C70-03-040
מס. קובץ 153C7001

תכנון תרלית כנפי

C70

קני"מ 1:2

תעודת: ** לסביליות זיוגג ראה עמ' 100-03-022

אביזרים

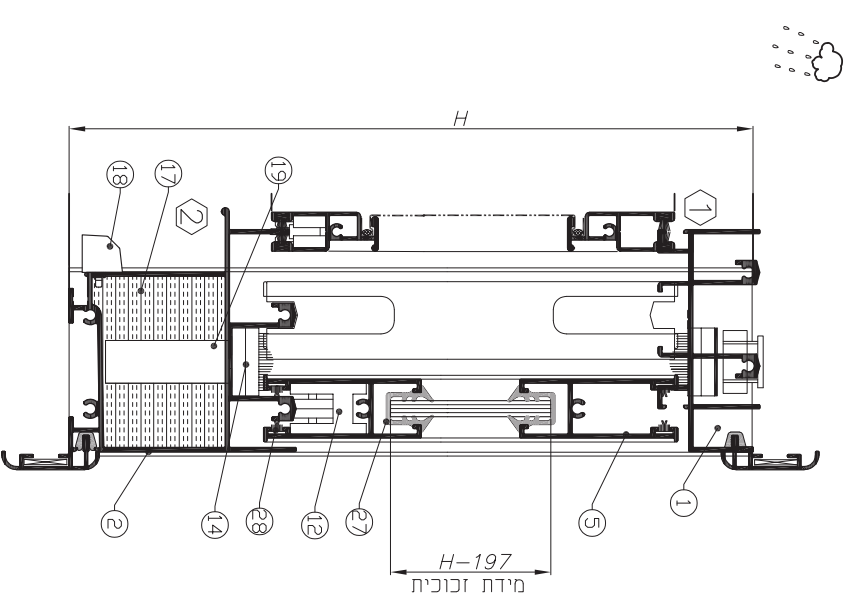
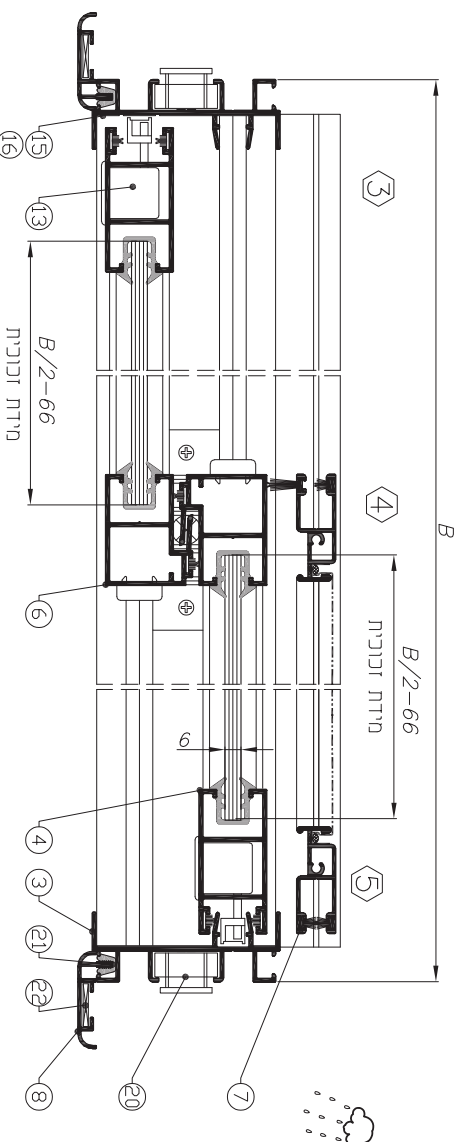
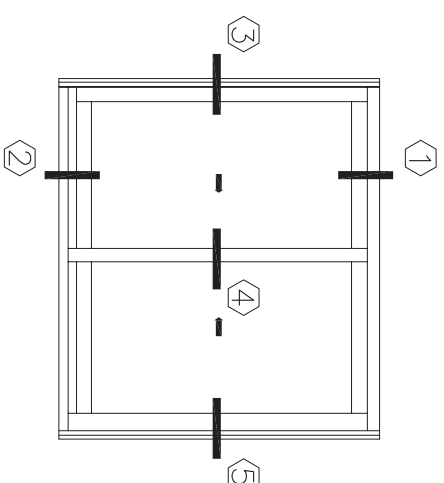
תחרות	מספר בשיטות	תאור אביזר	כמות
	12	סט גלגלים	1
	13	סט סגרים	2
	14	סט אטמי שילכה ומכסים	1
	15	אטם צורתי תחתון	2
	16	אטם צורתי עליון	2
	17	קובייה מוקצפת	2
	18	פקקי ניקוז	לפי צורך
	19	צינורית ניקוז	לפי צורך
	20	מרחקיות	לפי צורך
	21	תופס הרבשה	לפי צורך
	22	פינה לרהבשה	4

מקובלים

צורת חיתוך	כמות	מידות נחיתוך	תאור פרופיל	צורה	מספר פרופיל	מספר בשיטות
	1	B-26	מסיליה נליונה		001467	1
	1	B-26	מסיליה תחתונה		010963	2
	2	H	צד		001462	3
	2	H-103	כנף		002225	4
	4	B/2-14	כנף		001204	5
	2	H-103	שורלב		002232	6
	2	B+3	כנף רשת		010439	7
	2	H-105	כנף רשת		010439	7
	2	B+50	הרבשה		001445	8
	2	H+50	הרבשה		001445	8

אזניים

תאור	צורה	מספר בשיטות
אזניים זיוג		27
מברשת		28



extal

2022
מספר תמונה
C70-03-050
מספר תמונה
153C7002

תמונה דו כנפית

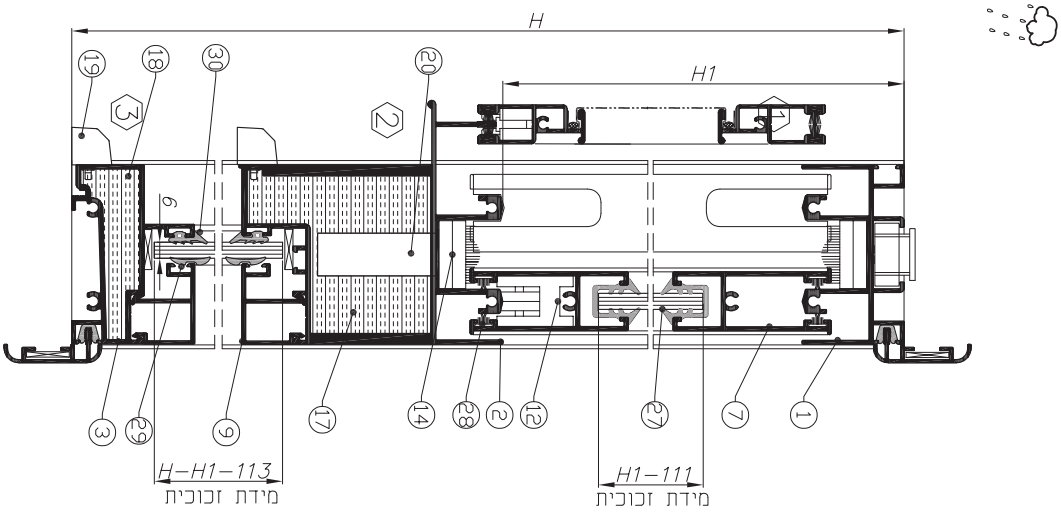
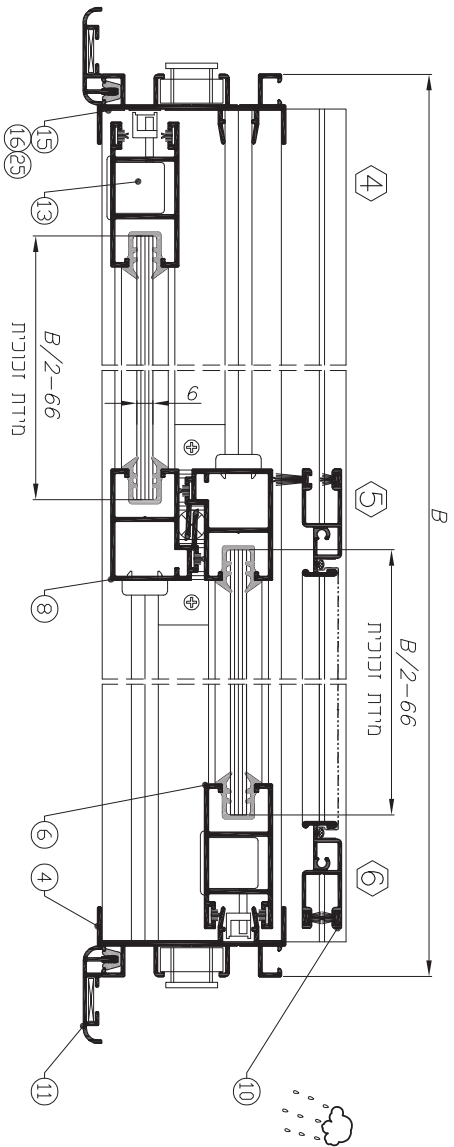
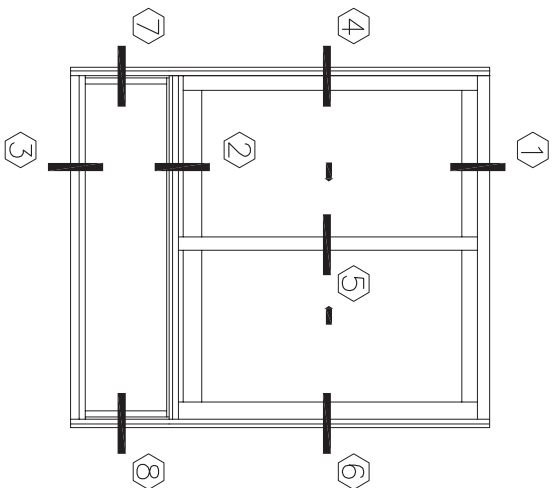
C70

קריאה 1:2

הערות:
** למסמכים זיוג ראה עמ' 100-03-C22

מדידות

צורת חיתוך	מידות לחיתוך נמות	תאור פרופיל	צורה	מספר פרופיל	מספר בלסטום
	1	מטירה נליונה		001467	1
	1	מטירה נליונה		011004	2
	1	מטירה תחתונה		004630	3
	2	H		001462	4
	2	H-H1-96		005843	5
	2	H1-18		002225	6
	2	B/2-14		001204	7
	2	H1-18		002232	8
	2	H-H1-144		005797	9
	2	B+3		010439	10
	2	B+50		001445	11



extal

2022 גרסה
מס' עמוד C70-03-060
מס' קובץ 153C7002

חלון דו כנפי עם קבוע תחתון

C70

קריים 1:2

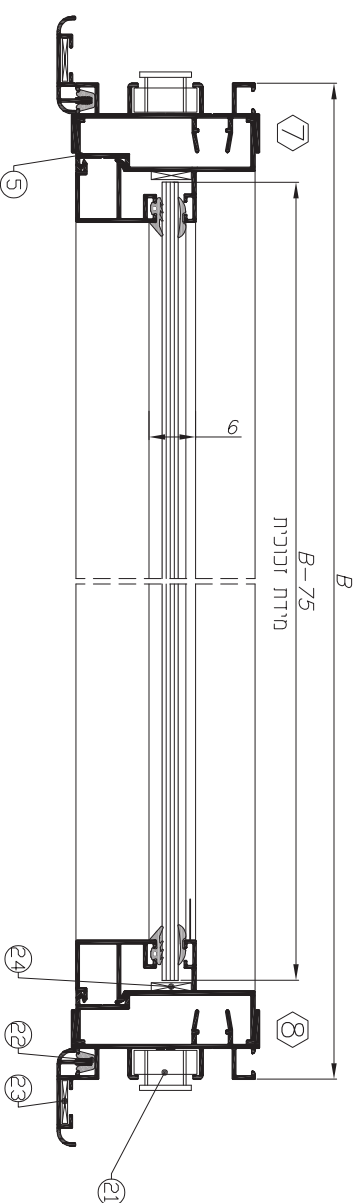
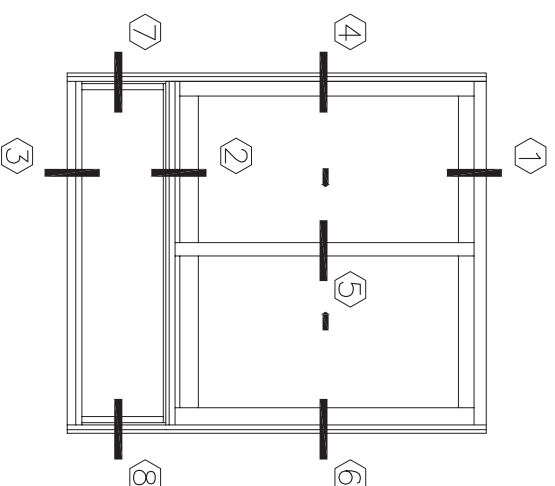
הערות:
** לסבלאות זיווג ראה עמ' 100-03-C22

אביזרים

תערוכה	כמות	תאור אביזר	מספר משטחים
	1	סט גלגלים	12
	2	סט סגרים	13
	1	סט אטמי שוליבה ומנסיים	14
	2	אטמי צורתית תחתון	15
	2	אטמי צורתית עליון	16
	2	קובייה מוקצפת	17
	2	קובייה מוקצפת	18
	לפי צורך	פקקי ניקוז	19
	לפי צורך	צינוריות ניקוז	20
	לפי צורך	מרחקיות	21
	לפי צורך	תפס הלבשה	22
	4	פיגיה להלבשה	23
	4	פנסיים לתומך זנבית	24
	2	אטמי צורתית לחציג	25

אביזרים

תאור אביזר	צורה	מספר משטחים
אטמי זיוג		27
מברשת		28
אטמי זיוג		29
אטמי זיוג		30



extal

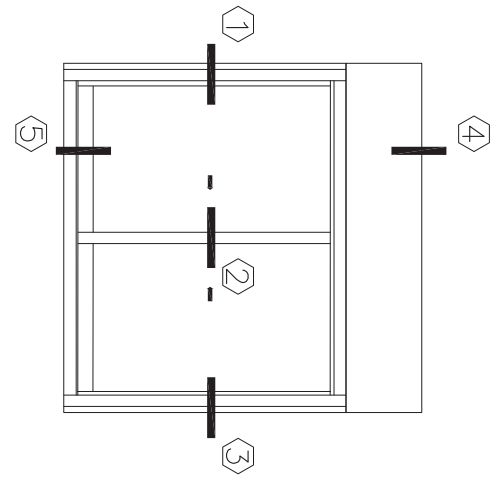
גריסה 2022
 עמוד 070-03070
 מס' 153C7002
 מס' קוביג

תליון דו כנפי עם קוביג תחתון

C70

קרי"ם 1:2

29	מנגנון ידני להפעלת חריים	1
30	פינה לארגו	4
31	פינת נור לארגו	4



אטמוס

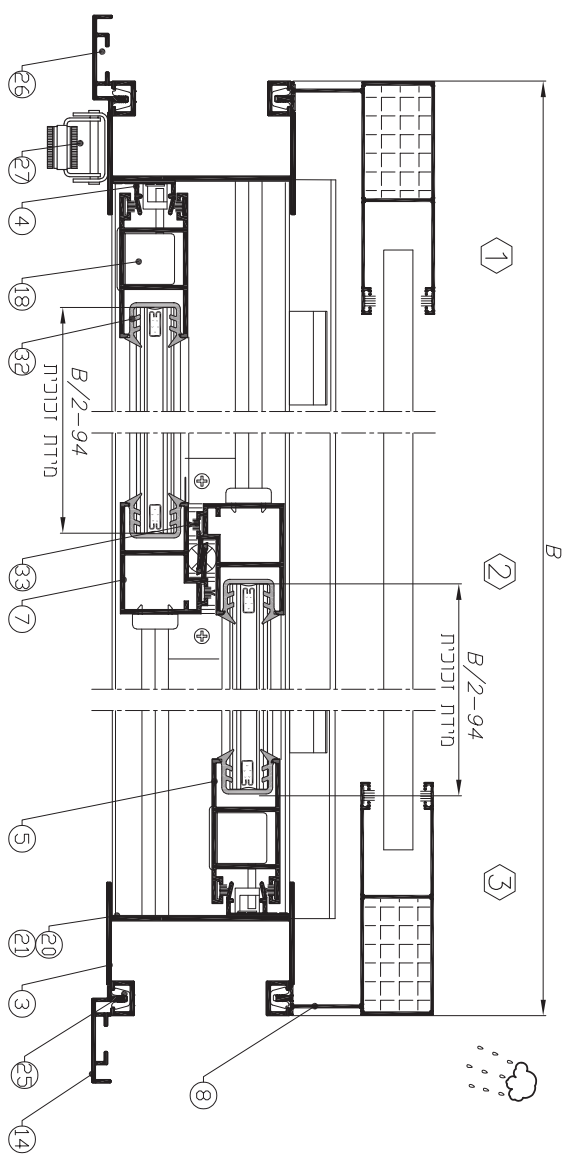
מספר משותט	צורה	אטם זיגוג
32		תאור אטם
33		מברשת
34		גומי זיגוג למסכה חריים

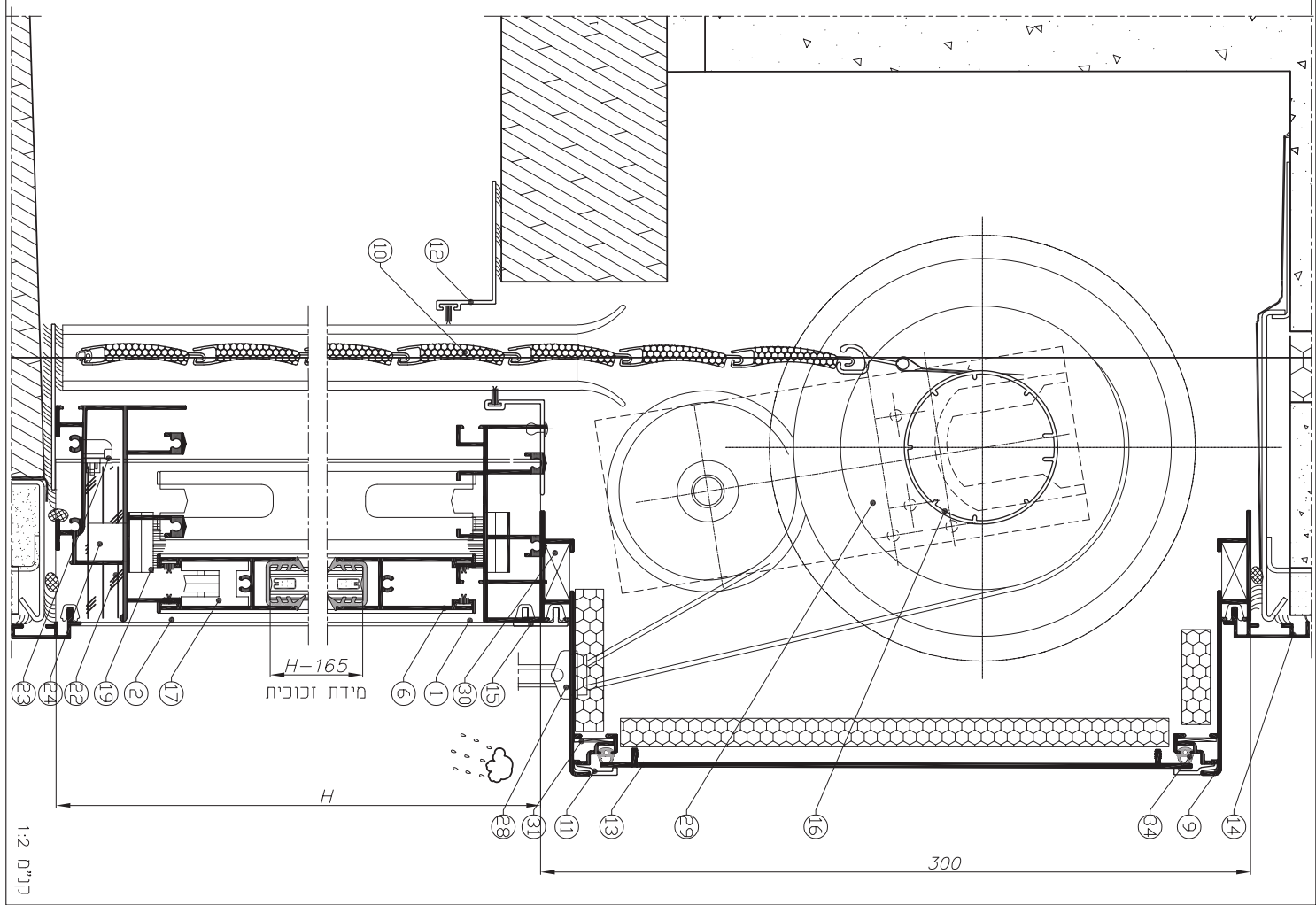
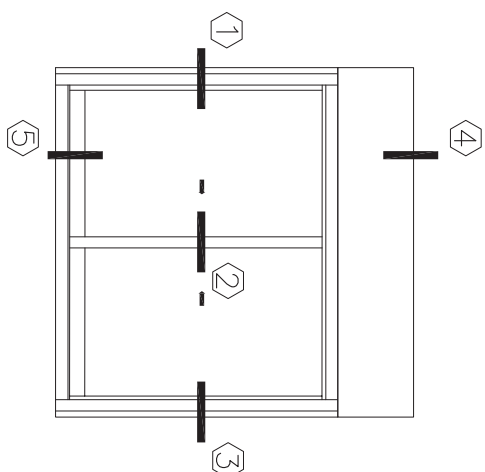
אזורים

מספר משותט	תאור	כמות	מערות
17	סט גלגלים	1	מערות
18	סט סגרים	2	
19	סט אטמי שיריכה ומכסים	1	
20	אטם צורתו תחתון	2	
21	אטם צורתו עליון	2	
22	קוביה מוקצפת	2	
23	פקקי ניקוז	לפי צורך	
24	צינורית ניקוז	לפי צורך	
25	תפט הרבשה	לפי צורך	
26	פינה להלבשה	4	
27	מוביל סרטי תחתון	1	
28	מוביל סרטי עליון	1	

מקובלים

מספר משותט	מספר פארופיל	צורה	תאור פארופיל	מידות רחיתון	כמות	צורת היתוך
1	001467		מסילרה נעיינוה	B-74	1	
2	002222		מסילרה תחתונה	B-74	1	
3	090300		צד	H	2	
4	001459		שתיל	H-93	2	
5	002218		כנף	H-73	2	
6	001463		כנף	B/2-37	2	
7	002229		שולב	H-73	2	
8	011191		כנף לחריים	H+30	2	
9	010252		ארגו חריים	B	2	
10	*		שולב לחריים	B-120	2	
11	010253		סרגל	B-42	2	
12	001057		ארגו חריים	B	2	
13	011043		מסכה נעיינוה חריים	B-50	1	
14	090423		הלבשה	B+50	2	
15	090423		מתבר	H+50	2	
16	090423		וואק	B	1	





extal

2022
 עמוד 076-03-070
 מידת קובץ 15367002

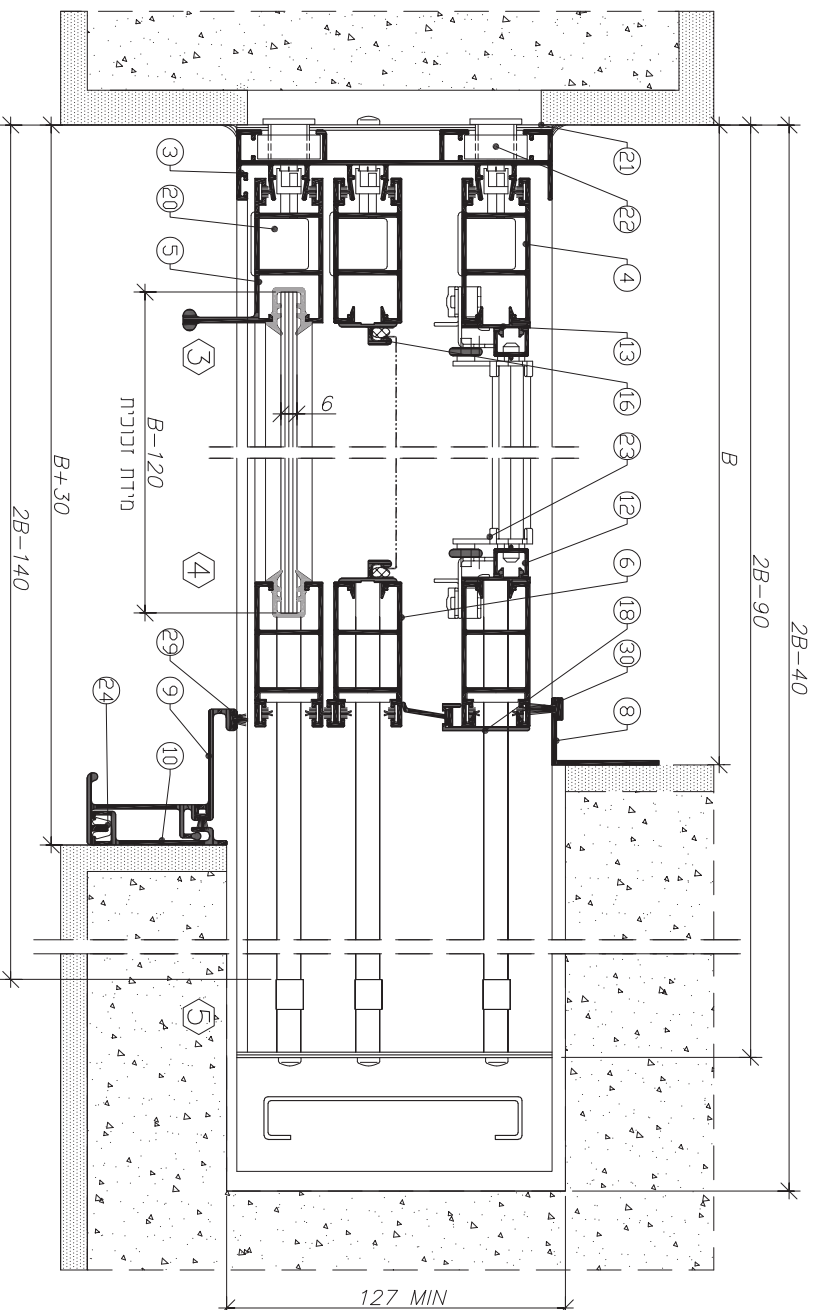
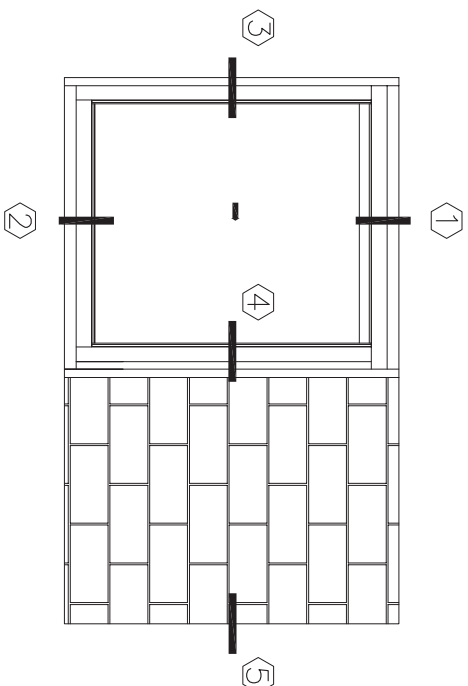
גרסה
 מידת עמוד 076-03-070
 מידת קובץ 15367002

חלון מונורברוקן דד כנפי
 C70

ק"מ 1:2

מקובלים

צורת חיתוך	מידות נרדמות	תאור פרופיל	צורה	סופר פרופיל	קטגוריית
□	1	2B-98	מסילרה עריונה	001171	1
□	1	2B-98	מסילרה מחתונה	001163	2
□	1	H	צד	001553	3
□	4	H-58	כנף	002225	4
□	1	H-58	כנף	002226	5
□	1	H-58	כנף	004220	6
□	6	B-64	כנף	001204	7
□	1	H	זווית למברשת	001173	8
□	1	H	הרכבה נשלפת בגובה כלים	010772	9
□	1	H	נשלפת לכיס	010771	10
□	2	B-25	הלבנה	001247	11
□	2	H-177	פרופיל P לתריס	003497	12
□	2	H-177	מתאם P לתריס	001514	13
□	1	B-142	מעצור תריס תחתון	001084	14
□	1	B-142	מעצור תריס עליון	001124	15
□	2	B-142	מתאם רשת	001178	16
□	2	H-190	מתאם רשת	001178	16
□	לפי צורך	B-175	שלב תריס	002055	17
□	1	H-58	תוספת מברשת לכנף צד	001978	18



extal

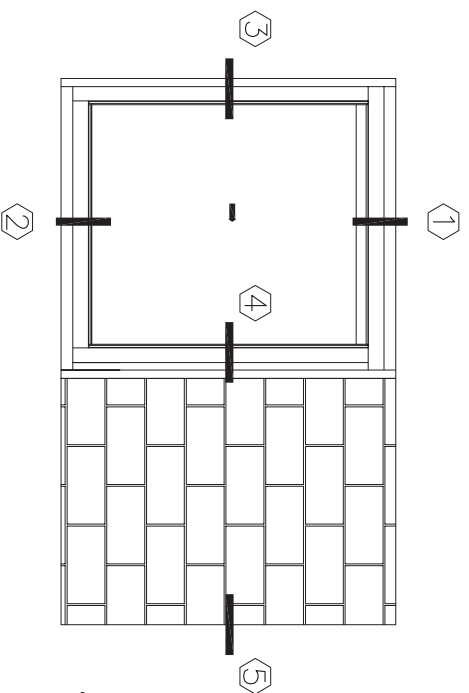
2022 גרסה
מס' עמוד C70-03-080
מס' קובץ 153C7003

תליון לריס+רשת+תריס

C70

ק"מ 1:2

הערות:
** להסבראות זינוג ראה נמ" C22-03-100

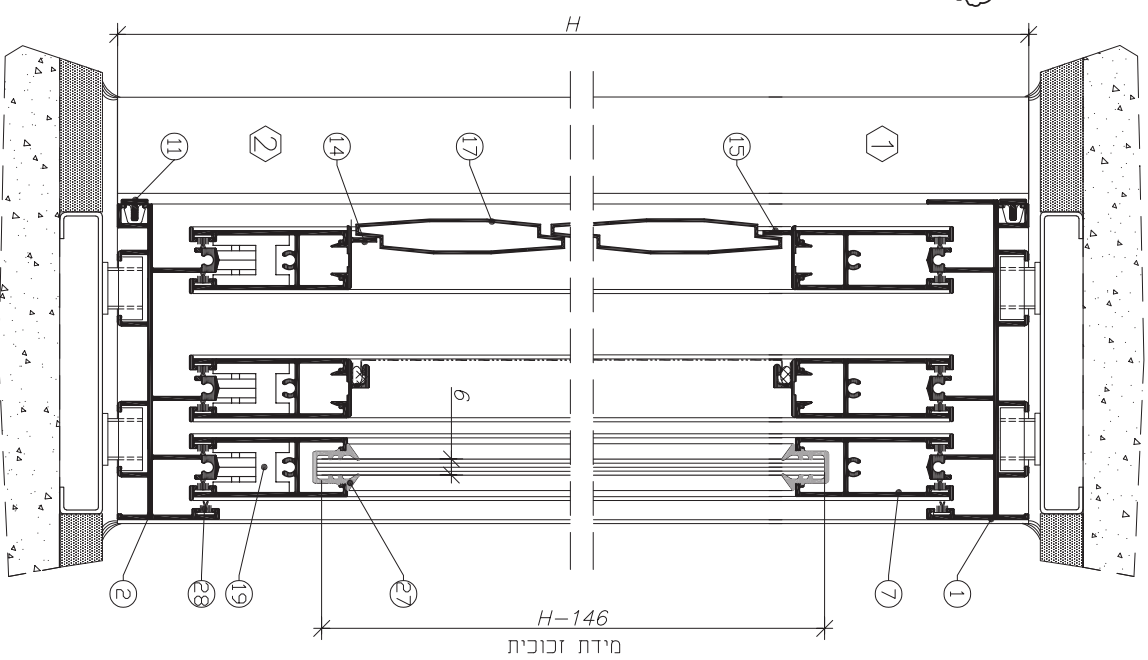


אביזרים

מטרות	כמות	תאור אביזר	מספר בעליות
	3	סם גלגלים	19
	3	סם סגורים	20
	2	פחית אטימה לאמבטיה	21
לפי צורך		מרחקיות	22
לפי צורך		מנגנון תריס רפפה	23
לפי צורך		תפט הלבשה	24

אזורים

תאור אס	צורה	מספר בעליות
אסם זיוג		27
מברשת		28
מברשת		29
מברשת		30



H-146
מידת זכוכית

extal

2022
מס' עמוד C70-03-090
מס' קובץ 153C7003

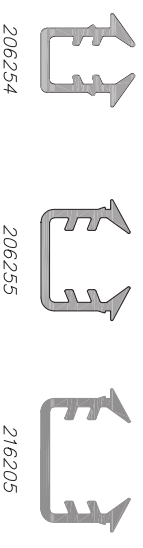
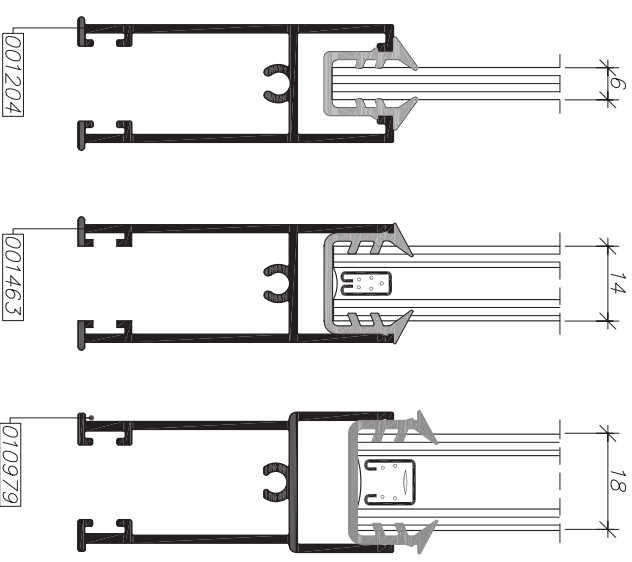
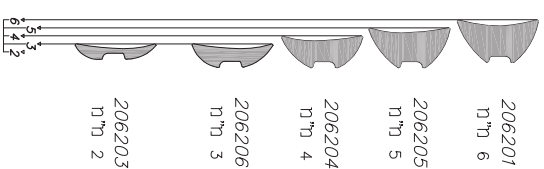
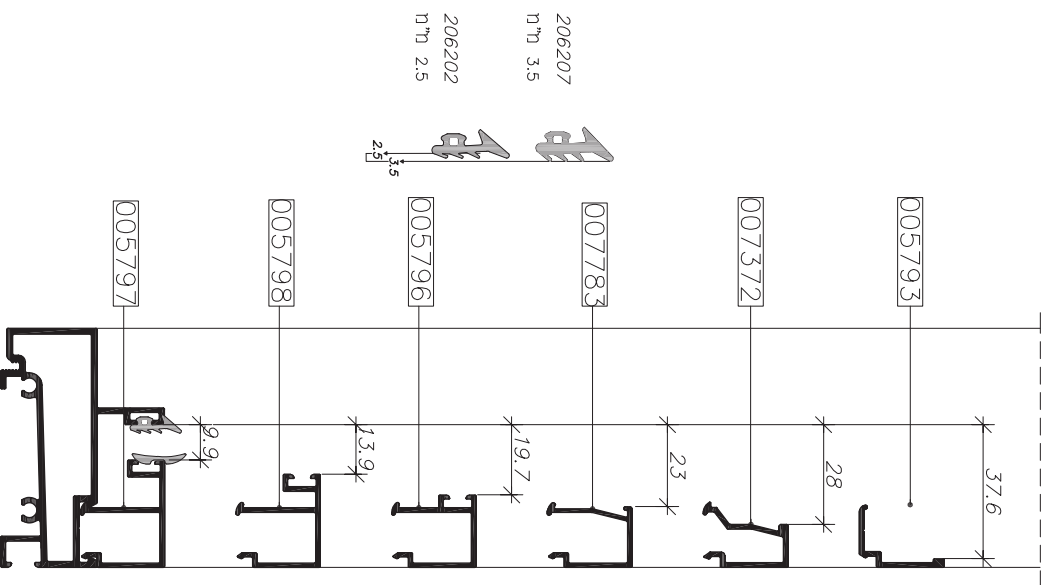
גרסה
מס' עמוד
מס' קובץ

חלון כריס+רשת+תריס

C70

קני"מ 1:2

חיצוני	אמס פנימי	אמס	דוכיות	סוגל זיגוג	מרווח זיגוג
206202	206206	206206	ח"ה 4	005797	9.9 ח"ה
206202	206203	206203	ח"ה 5		
206207	206204	206204	ח"ה 6	005798	13.9 ח"ה
206207	206206	206206	ח"ה 7		
206202	206206	206206	ח"ה 8	005796	19.7 ח"ה
206202	206203	206203	ח"ה 9		
206207	206205	206205	ח"ה 11	007783	23 ח"ה
206207	206204	206204	ח"ה 12		
206202	206204	206204	ח"ה 13	007372	28 ח"ה
206207	206206	206206	ח"ה 14		
206202	206206	206206	ח"ה 15	005793	37.6 ח"ה
206207	206204	206204	ח"ה 16		
206202	206206	206206	ח"ה 17	007783	23 ח"ה
206202	206203	206203	ח"ה 18		
206207	206201	206201	ח"ה 18	007372	28 ח"ה
206207	206205	206205	ח"ה 19		
206207	206204	206204	ח"ה 20	005796	28 ח"ה
206202	206204	206204	ח"ה 21		
206202	206206	206206	ח"ה 22	005793	37.6 ח"ה
206207	206205	206205	ח"ה 29		
206202	206205	206205	ח"ה 30	005798	13.9 ח"ה
206207	206204	206204	ח"ה 30		
206202	206204	206204	ח"ה 31	005796	28 ח"ה
206207	206206	206206	ח"ה 31		
206202	206206	206206	ח"ה 32	005793	37.6 ח"ה
206202	206203	206203	ח"ה 33		



תעודות:

* אריזות לא משווקים נ"י אקסטל

extal

2022
מ"מ עמוד 100-03-070
מ"מ קובץ 45307004

טבלת זיגוג כנפיים וקובעים

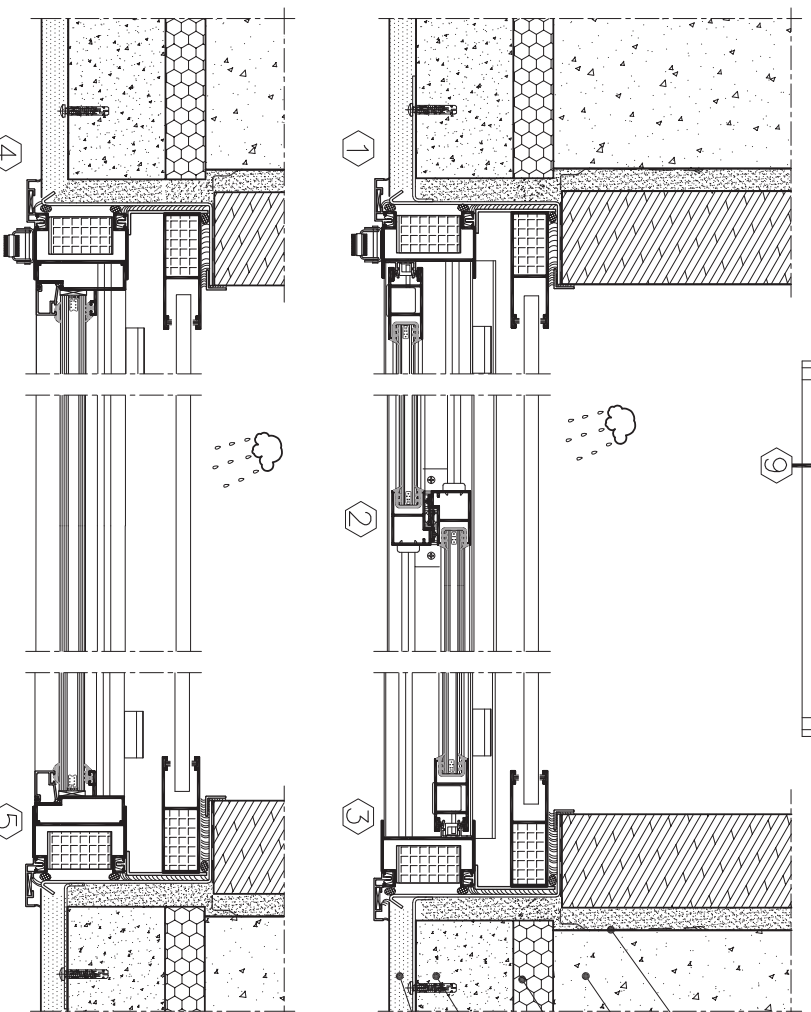
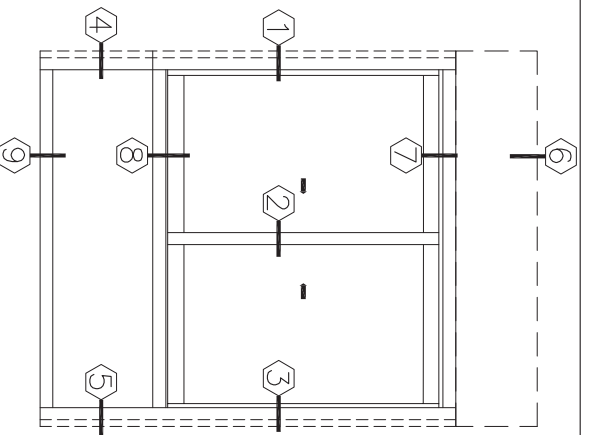
C70

חלונות ודלתות
הזזה
בעיצוב קלאסי

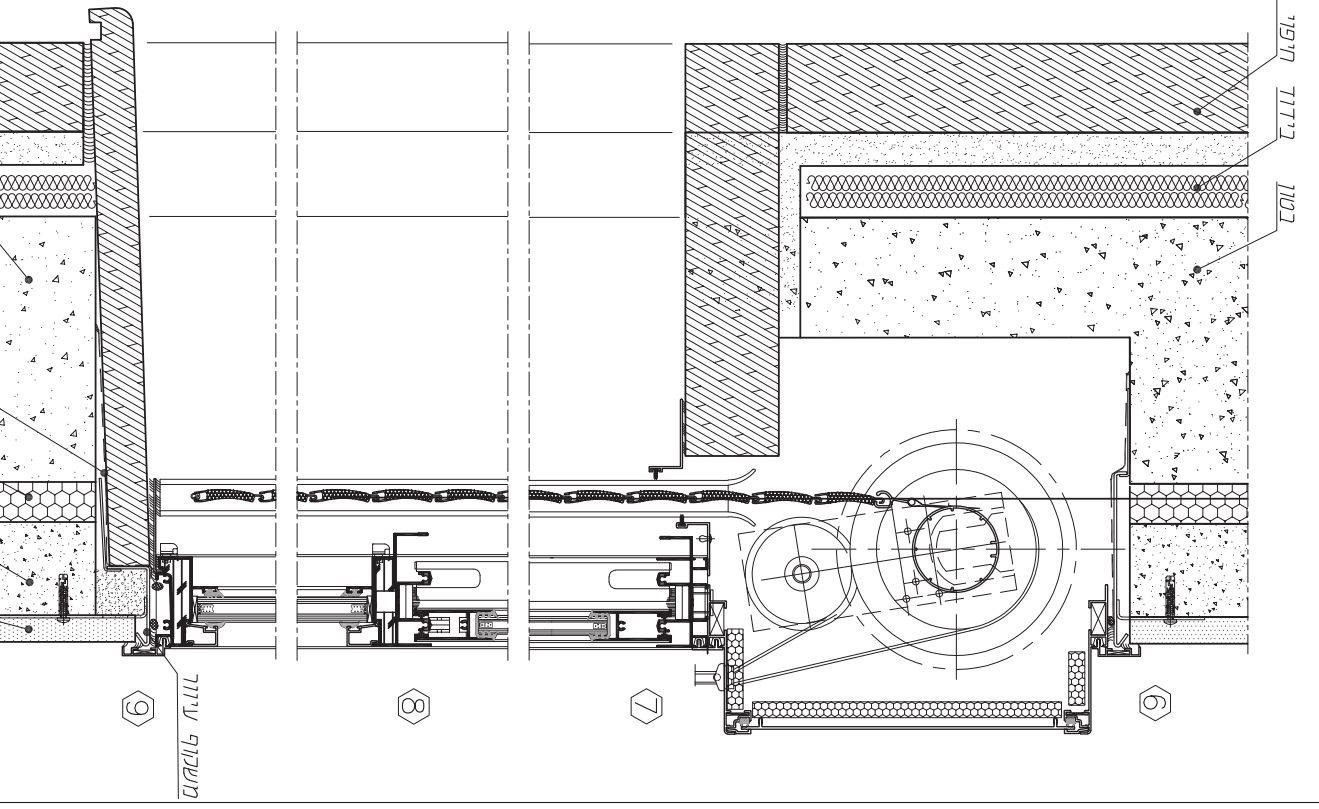
C70

פרטיי בניין

פרק 4



5



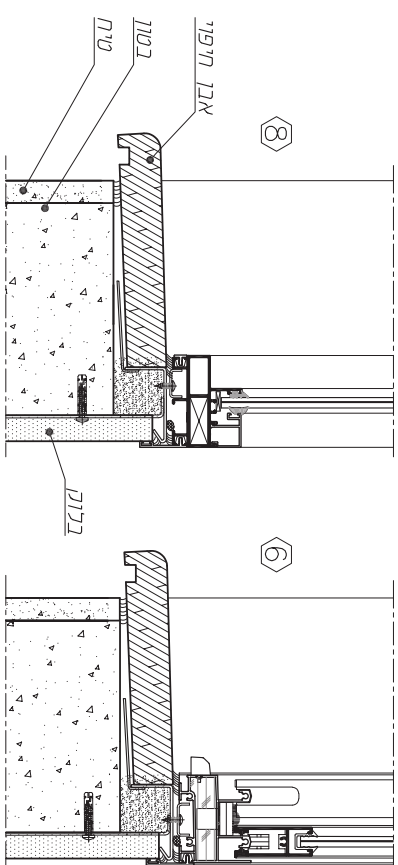
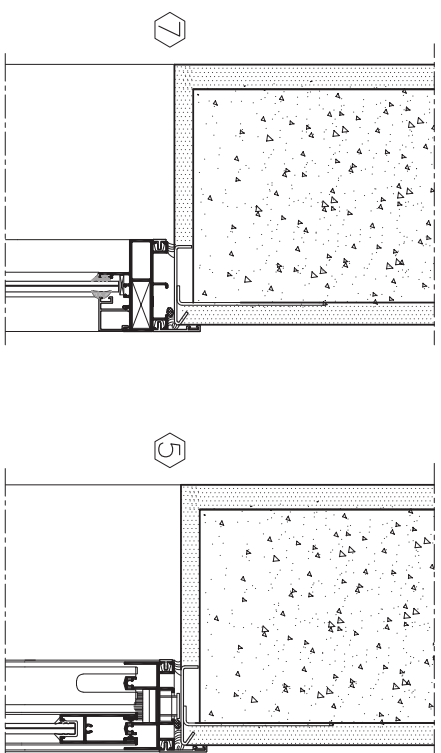
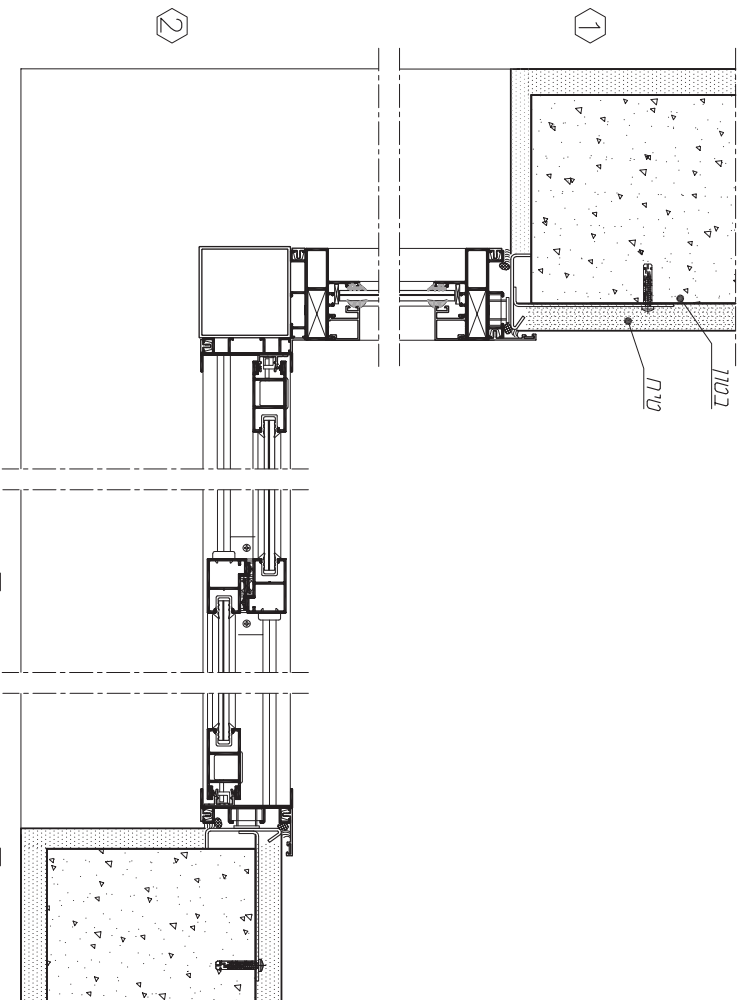
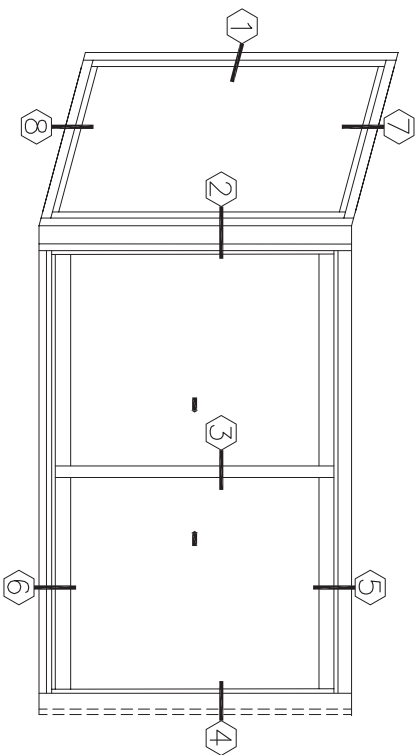
extal

2022
 גרסה
 מ"מ עמוד 04-010 C70
 מ"מ מודל 154C7001

חלון דו כנפי
 עם קבועי מחמת מונורולוק ידני

C70

ק"מ 1:4



extal

2022
C70-04-030
15467001
גרסה
חית עמוד
חית קובץ

חלון הזזה פינתי עם קבוע צד

C70

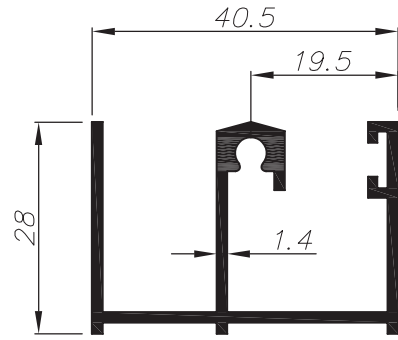
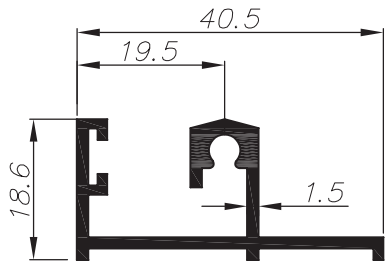
SCALE 1:4

חלונות ודלתות
הזזה
בעיצוב קלאסי

C70

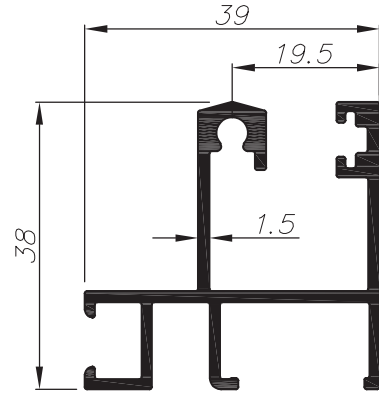
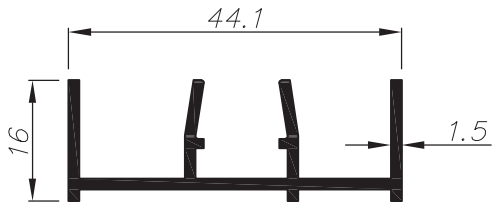
פרופילים 1:1

פרק 5



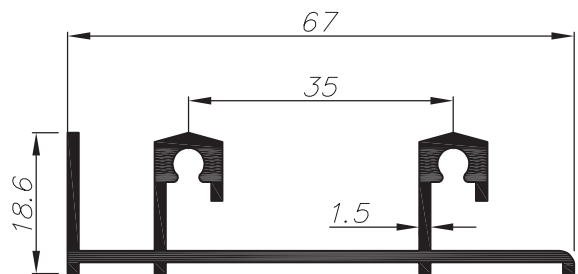
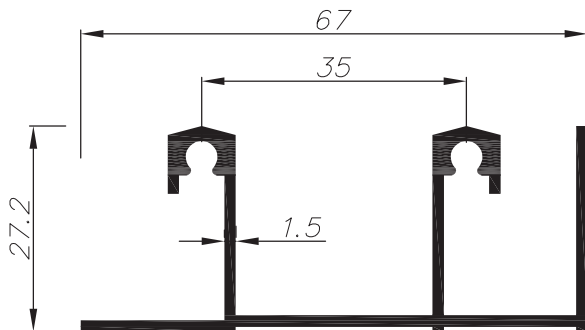
0.421	משקל ק"ג/מ"א	מסילה תחתונה לכיס 18.6 מ"מ נתיב אחד	
0.58	cm ⁴ Ixx	19.8	היקף חיצוני ס"מ
1.98	cm ⁴ Iyy	---	היקף פנימי ס"מ
001260			

0.570	משקל ק"ג/מ"א	מסילה עניינה לכיס 28 מ"מ נתיב אחד	
1.9	cm ⁴ Ixx	28.6	היקף חיצוני ס"מ
4.0	cm ⁴ Iyy	---	היקף פנימי ס"מ
001258			



0.400	משקל ק"ג/מ"א	משקוף צד לכיס נתיב אחד	
0.3	cm ⁴ Ixx	20.9	היקף חיצוני ס"מ
3.1	cm ⁴ Iyy	---	היקף פנימי ס"מ
001259			

0.678	משקל ק"ג/מ"א	מסילה עניינה/תחתונה לכיס 38 מ"מ נתיב אחד	
3.58	cm ⁴ Ixx	32.0	היקף חיצוני ס"מ
2.51	cm ⁴ Iyy	---	היקף פנימי ס"מ
005563			



0.756	משקל ק"ג/מ"א	מסילה תחתונה 27 מ"מ נתיב אחד	
2.7	cm ⁴ Ixx	34.4	היקף חיצוני ס"מ
11.3	cm ⁴ Iyy	---	היקף פנימי ס"מ
001465			

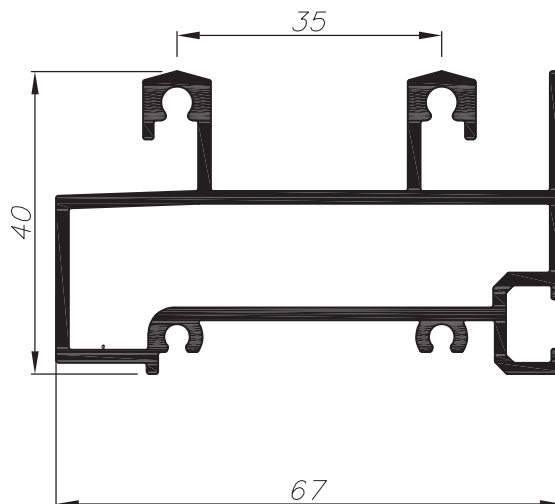
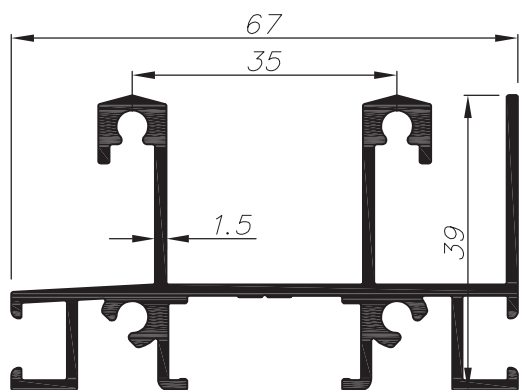
0.653	משקל ק"ג/מ"א	מסילה לדלת 18.6 מ"מ נתיב אחד	
0.91	cm ⁴ Ixx	29.4	היקף חיצוני ס"מ
9.97	cm ⁴ Iyy	---	היקף פנימי ס"מ
001100			

extal

גרסה 2022
מס. עמוד C70-05-010
מס. קובץ 155C7001

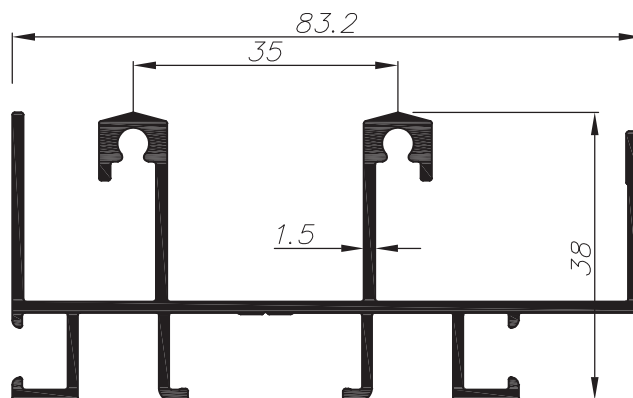
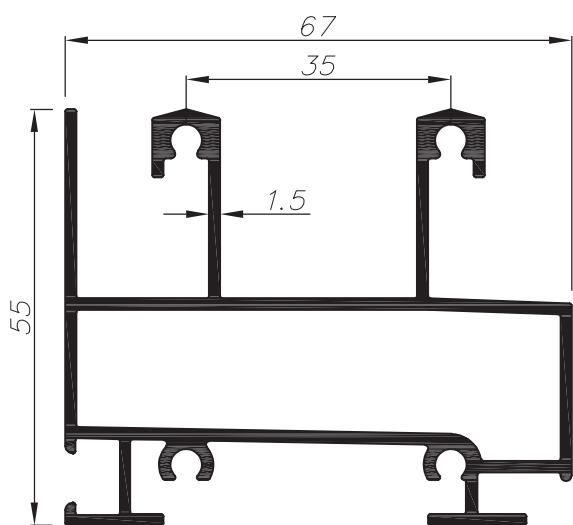
אינדקס פרופילים 1:1

C70



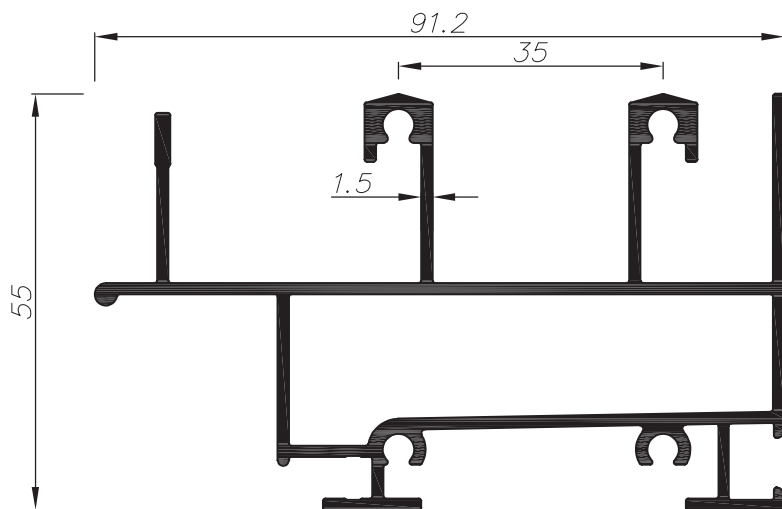
1.160	משקל ק"ג/מ"א	מסילה תחתונה 39 מ"מ 2 נתיבים	
5.8	cm ⁴ Ixx	50.7	היקף חיצוני ס"מ
18.2	cm ⁴ Iyy	---	היקף פנימי ס"מ
001468			

1.312	משקל ק"ג/מ"א	מסילה תחתונה 40 מ"מ 2 נתיבים	
6.96	cm ⁴ Ixx	38	היקף חיצוני ס"מ
23.25	cm ⁴ Iyy	16.2	היקף פנימי ס"מ
004906			



1.430	משקל ק"ג/מ"א	מסילה תחתונה 55 מ"מ 2 נתיבים	
15.1	cm ⁴ Ixx	49.5	היקף חיצוני ס"מ
25.7	cm ⁴ Iyy	16.4	היקף פנימי ס"מ
002224			

1.177	משקל ק"ג/מ"א	מסילה תחתונה עם רשת 38 מ"מ 2 נתיבים	
5.6	cm ⁴ Ixx	55.4	היקף חיצוני ס"מ
29.4	cm ⁴ Iyy	---	היקף פנימי ס"מ
001847			



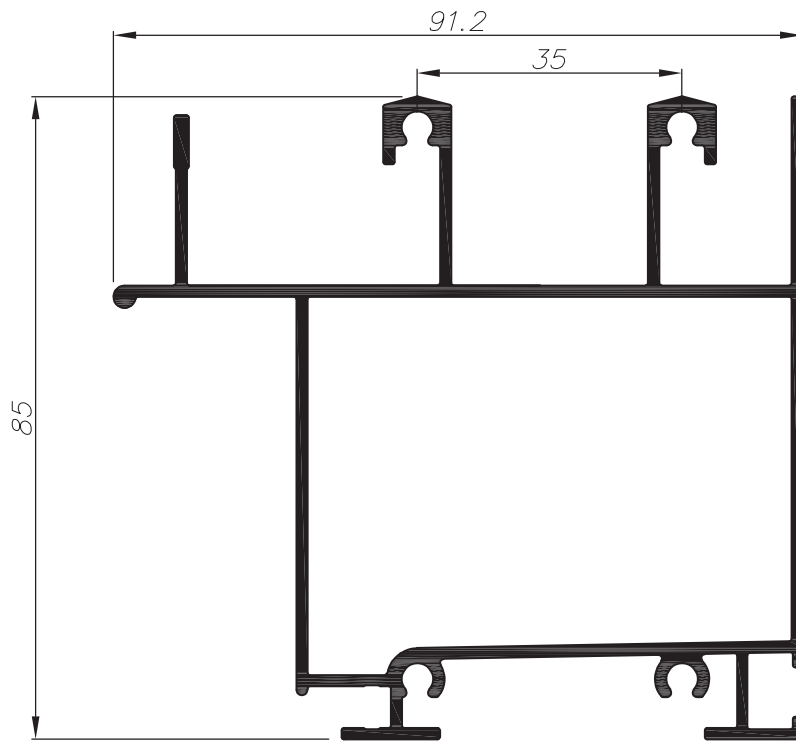
1.630	משקל ק"ג/מ"א	מסילה תחתונה עם רשת 55 מ"מ 2 נתיבים	
16.0	cm ⁴ Ixx	59.0	היקף חיצוני ס"מ
42.6	cm ⁴ Iyy	16.4	היקף פנימי ס"מ
002222			

extal

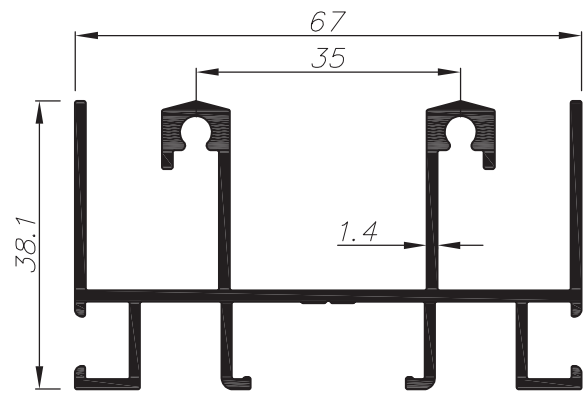
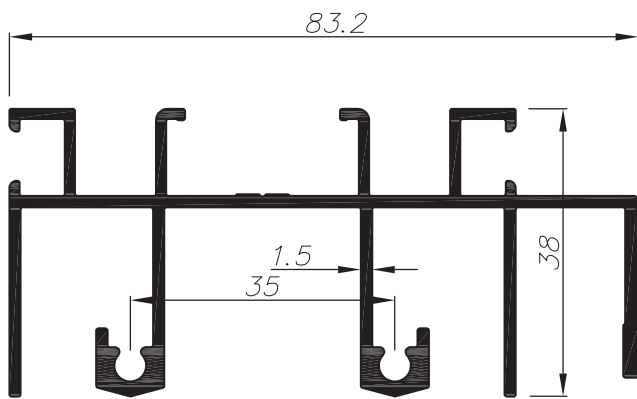
גרסה 2022
מס. עמוד C70-05-020
מס. קובץ 155C7001

אינדקס פרופילים 1:1

C70

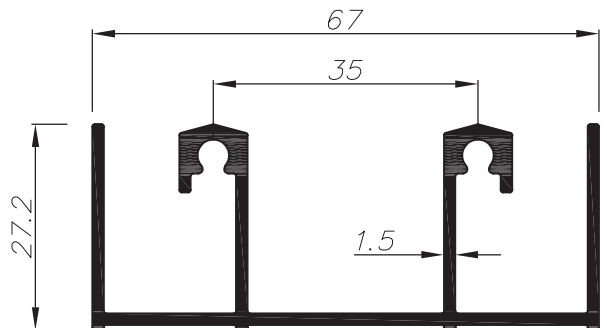
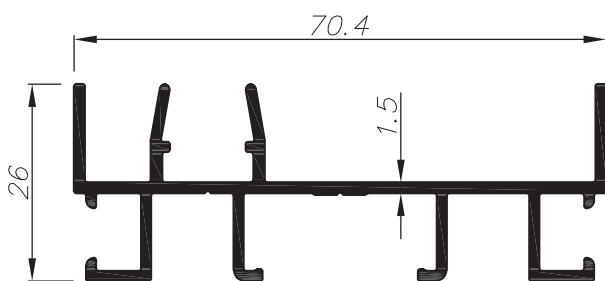


1.885	משקל ק"ג/מ"ר	מסילה תחתונה עם רשת 85 מ"מ 2 נתיבים		010963
55.2	cm ⁴ Ixx	65.2	היקף חיצוני ס"מ	
51.6	cm ⁴ Iyy	22.5	היקף פנימי ס"מ	



1.280	משקל ק"ג/מ"ר	מסילה ענזנה עם רשת 38 מ"מ 2 נתיבים		001467
5.8	cm ⁴ Ixx	61.2	היקף חיצוני ס"מ	
17.8	cm ⁴ Iyy	---	היקף פנימי ס"מ	

1.090	משקל ק"ג/מ"ר	מסילה ענזנה 38 מ"מ 2 נתיבים		001461
5.5	cm ⁴ Ixx	52.9	היקף חיצוני ס"מ	
20.6	cm ⁴ Iyy	---	היקף פנימי ס"מ	



0.750	משקל ק"ג/מ"ר	משקוף צד 2 נתיבים		001462
1.2	cm ⁴ Ixx	38.9	היקף חיצוני ס"מ	
15.3	cm ⁴ Iyy	---	היקף פנימי ס"מ	

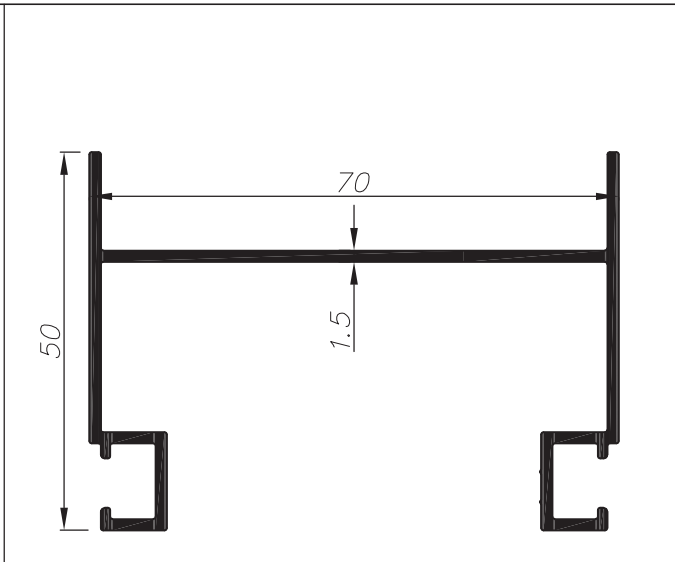
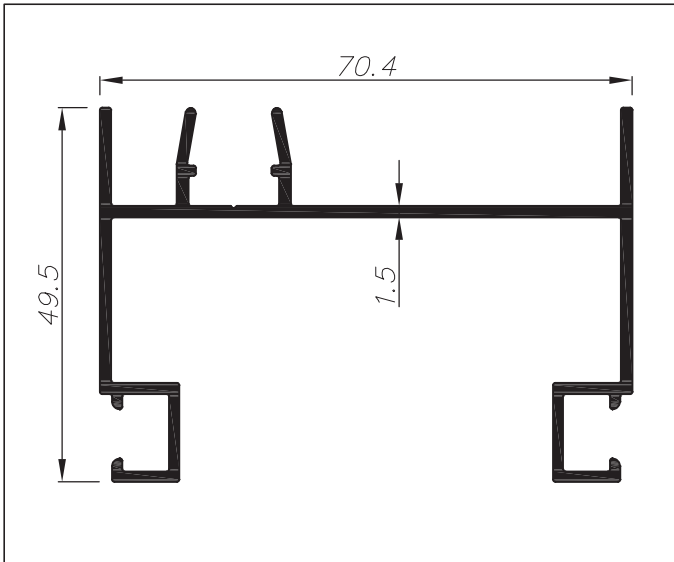
0.858	משקל ק"ג/מ"ר	מסילה לדלת 27 מ"מ 2 נתיבים		005752
2.97	cm ⁴ Ixx	39.1	היקף חיצוני ס"מ	
15.8	cm ⁴ Iyy	---	היקף פנימי ס"מ	

extal

גרסה 2022
מ.ס. עמוד C70-05-030
מ.ס. קובץ 155C7001

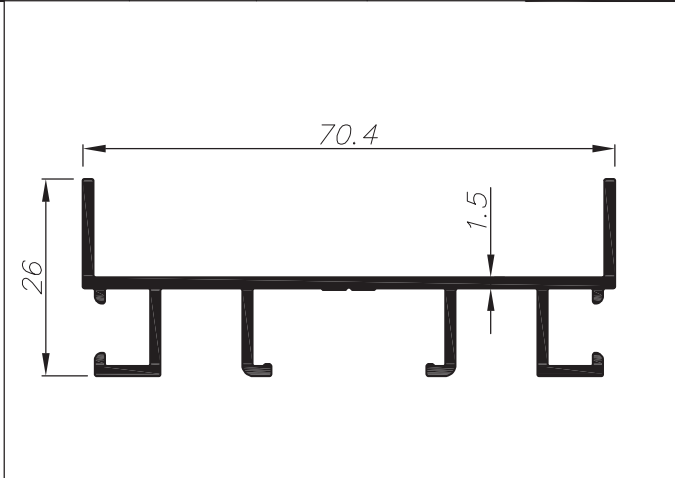
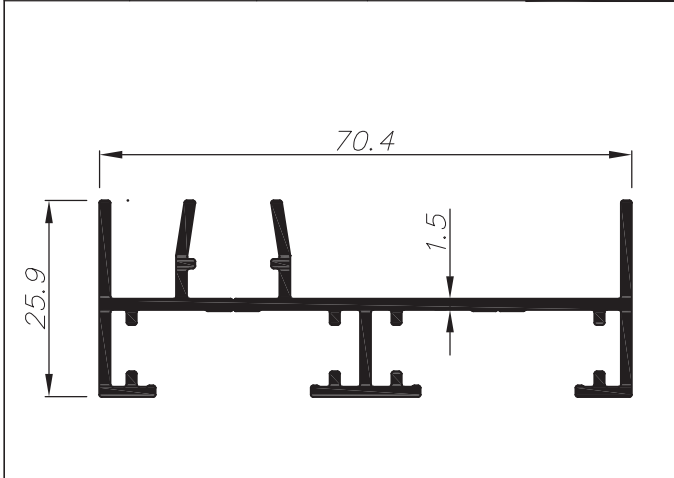
אינדקס פרופילים 1:1

C70



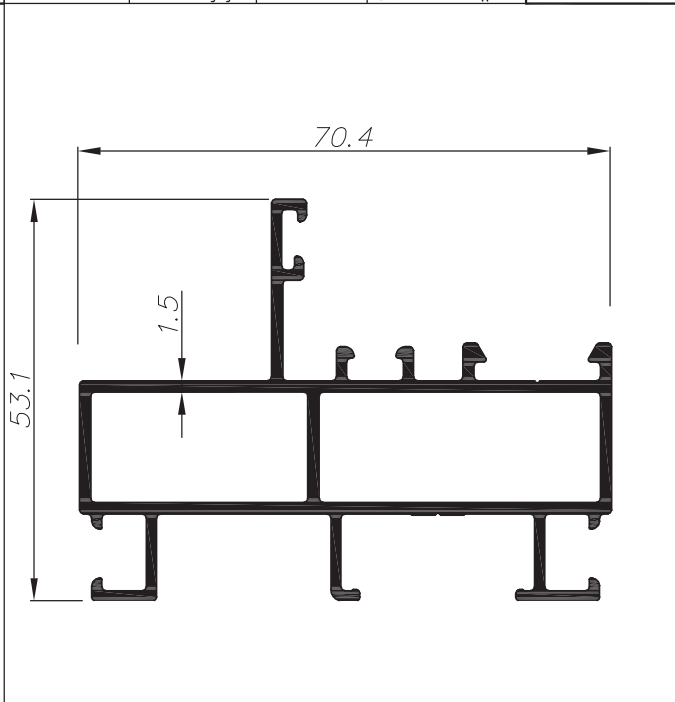
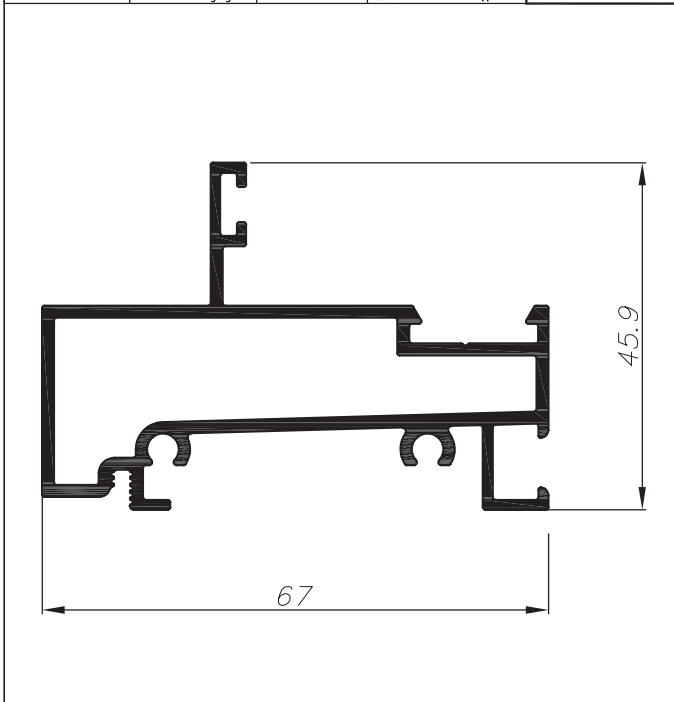
0.926	משקל ק"ג/מ"א	משקוף צד מונבלוק עם שתי 2 נתיבים		
7.1	cm ⁴ Ixx	46.48	היקף חיצוני ס"מ	005697
25.7	cm ⁴ Iyy	---	היקף פנימי ס"מ	

0.828	משקל ק"ג/מ"א	משקוף צד למונבלוק 2 נתיבים		
6.4	cm ⁴ Ixx	46.4	היקף חיצוני ס"מ	090300
24.7	cm ⁴ Iyy	---	היקף פנימי ס"מ	



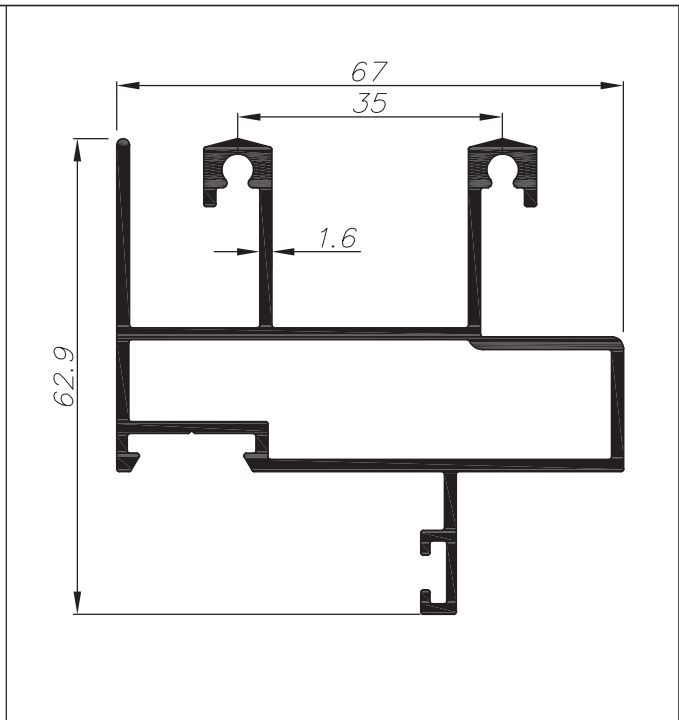
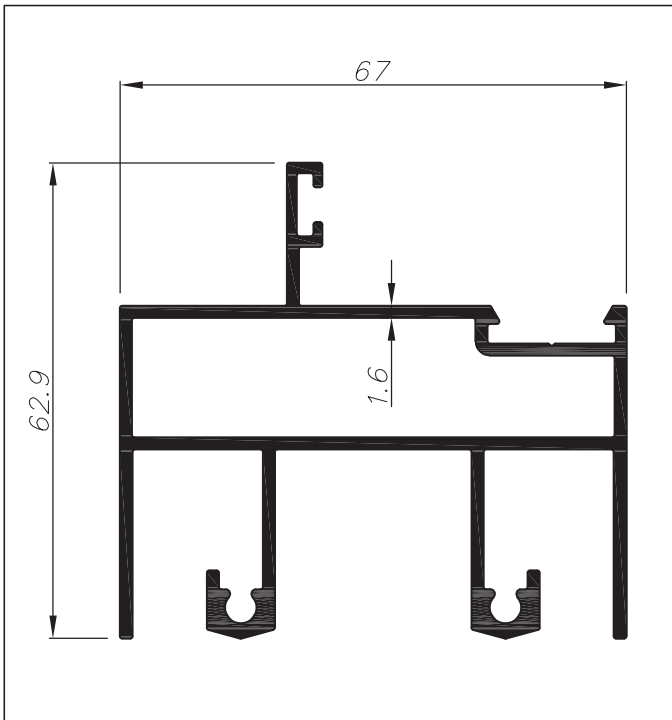
0.780	משקל ק"ג/מ"א	משקוף צד 2 נתיבים		
1.3	cm ⁴ Ixx	35.5	היקף חיצוני ס"מ	005567
16.6	cm ⁴ Iyy	---	היקף פנימי ס"מ	

0.645	משקל ק"ג/מ"א	משקוף צד 2 נתיבים		
0.9	cm ⁴ Ixx	33.6	היקף חיצוני ס"מ	001972
14.2	cm ⁴ Iyy	---	היקף פנימי ס"מ	



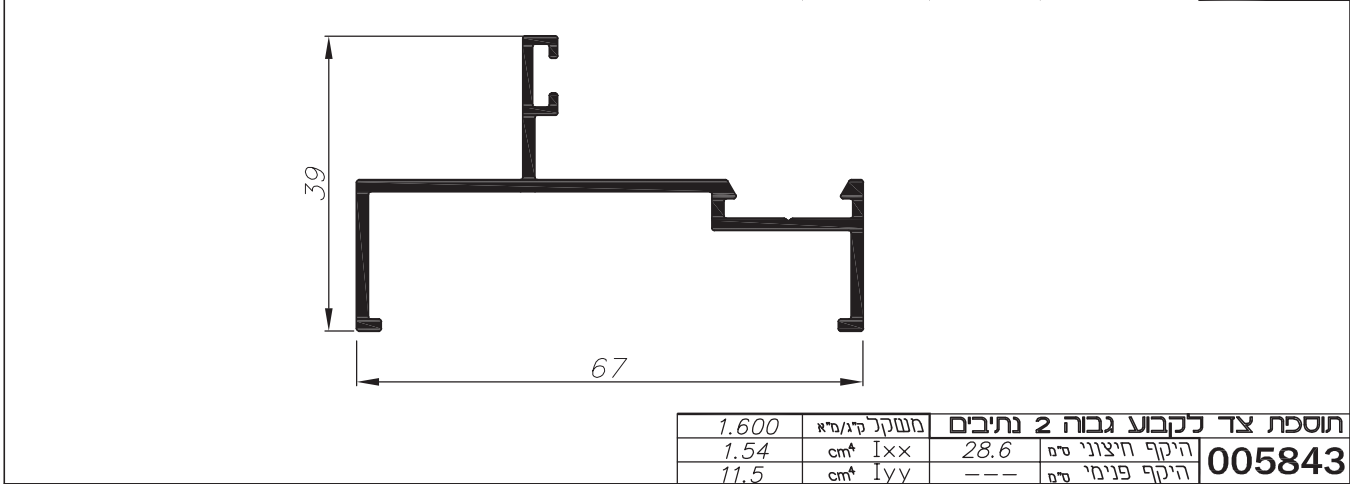
1.085	משקל ק"ג/מ"א	תחתון/עליון לקבוע 2 נתיבים		
4.6	cm ⁴ Ixx	50.8	היקף חיצוני ס"מ	004630
18.8	cm ⁴ Iyy	16.6	היקף פנימי ס"מ	

1.200	משקל ק"ג/מ"א	מסגרת לקבוע 2 נתיבים		
6.74	cm ⁴ Ixx	39.7	היקף חיצוני ס"מ	002264
20.85	cm ⁴ Iyy	18.8	היקף פנימי ס"מ	

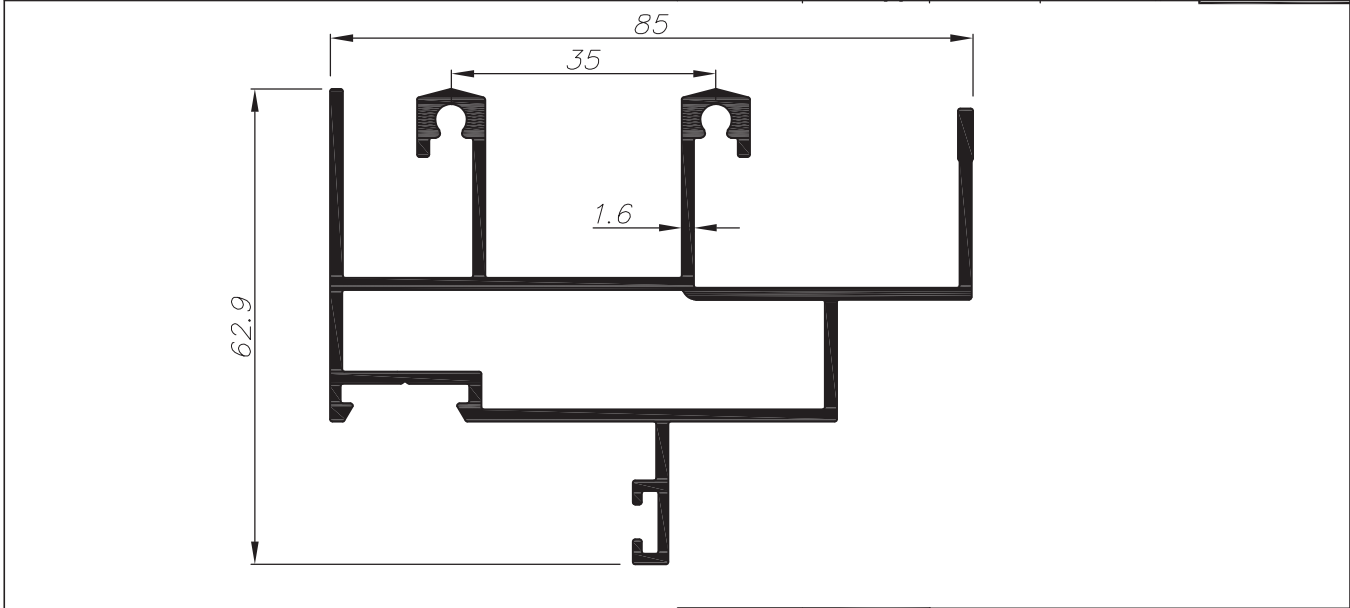


1.472	משקל ק"ג/מ"א	מתאם לקבוע עגיון 2 נתיבים		
13.4	cm ⁴ Ixx	49.1	היקף חיצוני ס"מ	011162
25.4	cm ⁴ Iyy	15.7	היקף פנימי ס"מ	

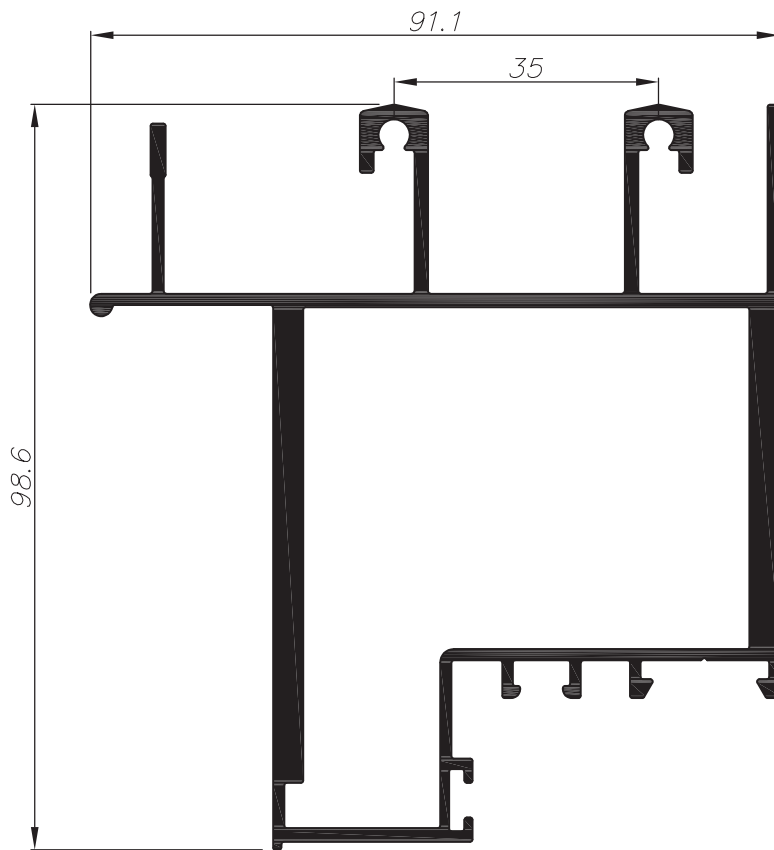
1.350	משקל ק"ג/מ"א	מתאם לקבוע תחתון 2 נתיבים		
12.9	cm ⁴ Ixx	59.8	היקף חיצוני ס"מ	004627
21.1	cm ⁴ Iyy	15.7	היקף פנימי ס"מ	



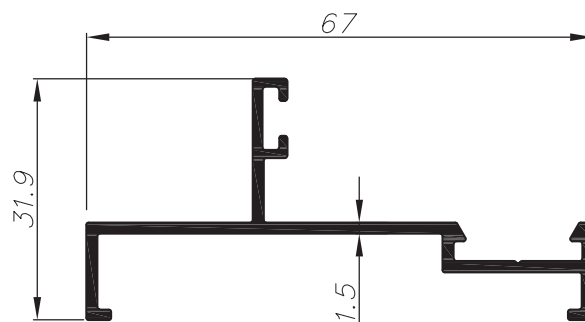
1.600	משקל ק"ג/מ"א	תוספת צד לקבוע גבוה 2 נתיבים		
1.54	cm ⁴ Ixx	28.6	היקף חיצוני ס"מ	005843
11.5	cm ⁴ Iyy	---	היקף פנימי ס"מ	



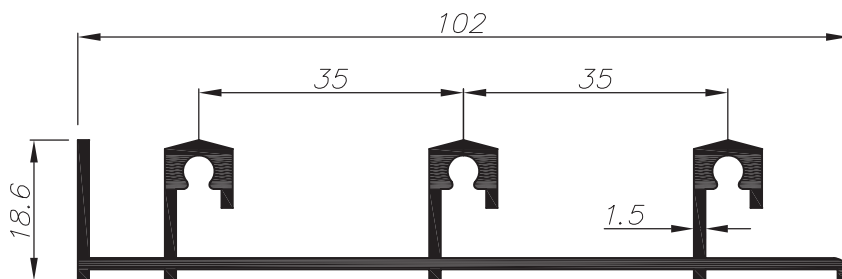
1.544	משקל ק"ג/מ"א	מתאם לקבוע תחתון עם רשת 2 נתיבים		
13.6	cm ⁴ Ixx	52.5	היקף חיצוני ס"מ	010784
36.7	cm ⁴ Iyy	15.8	היקף פנימי ס"מ	



2.749	משקל ק"ג/מ"א	מתאם לקבוע תחתון עם רשת מחוזקת 2 נתיבים		
80.5	cm ⁴ Ixx	63.9	היקף חיצוני ס"מ	011004
77.8	cm ⁴ Iyy	25.9	היקף פנימי ס"מ	



0.512	משקל ק"ג/מ"א	תוספת צד לקבוע נמור 2 נתיבים		
0.9	cm ⁴ Ixx	25.8	היקף חיצוני ס"מ	011160
8.2	cm ⁴ Iyy	---	היקף פנימי ס"מ	



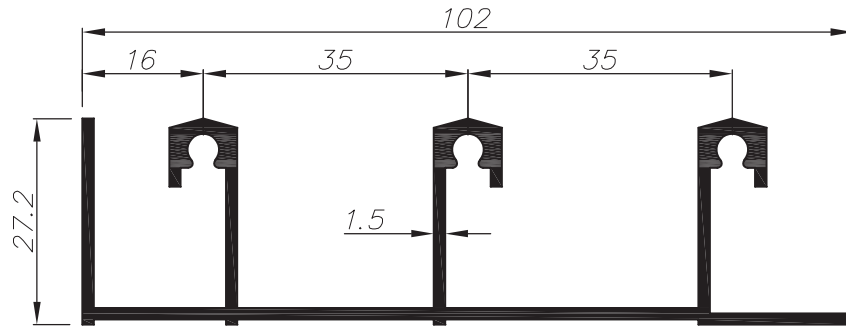
0.950	משקל ק"ג/מ"א	מסילה תחתונה לדלת 186 מ"מ 3 נתיבים		
1.32	cm ⁴ Ixx	42.5	היקף חיצוני ס"מ	001099
33.8	cm ⁴ Iyy	---	היקף פנימי ס"מ	

extal

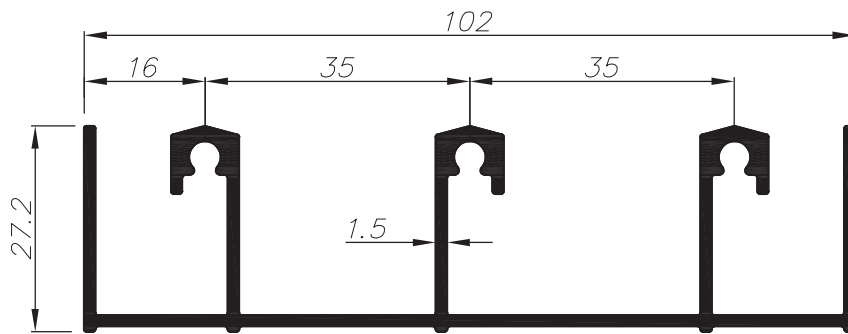
גרסה 2022
מס. עמוד C70-05-060
מס. קובץ 155C7001

אינדקס פרופילים 1:1

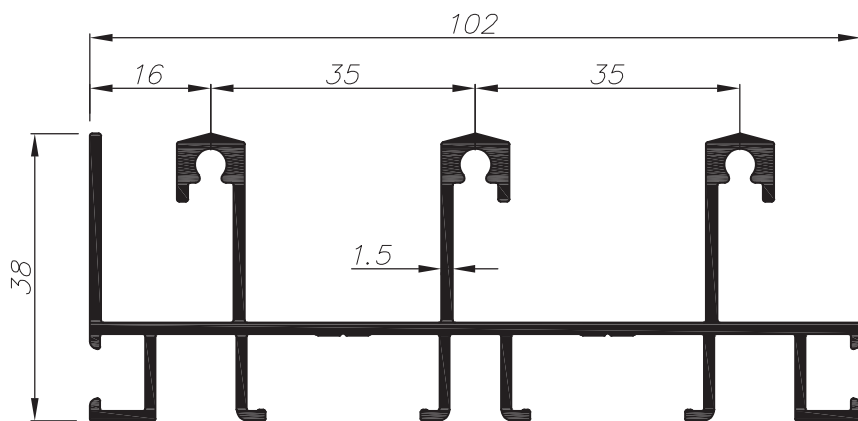
C70



1.087	משקל ק"מ"א	מסילה לדלת 27 מ"מ 3 נתיבים		
3.98	cm ⁴ Ixx	49.2	היקף חיצוני ס"מ	001485
38.13	cm ⁴ Iyy	---	היקף פנימי ס"מ	



1.190	משקל ק"מ"א	מסילה לדלת 27 מ"מ 3 נתיבים		
4.2	cm ⁴ Ixx	53.7	היקף חיצוני ס"מ	005751
48.9	cm ⁴ Iyy	---	היקף פנימי ס"מ	



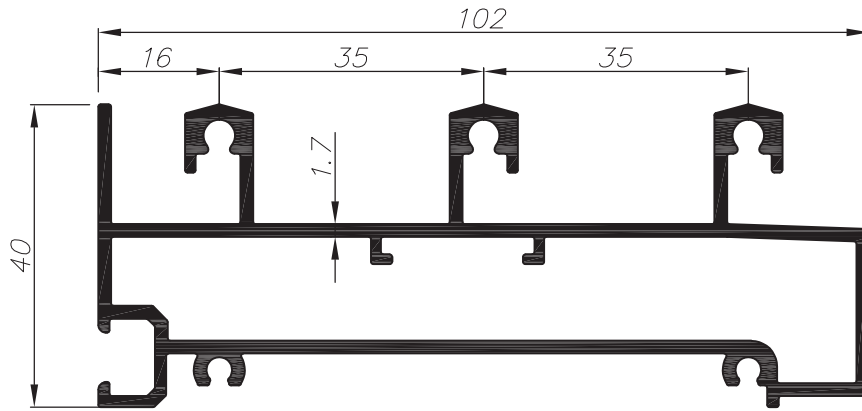
1.440	משקל ק"מ"א	מסילה לדלת 38 מ"מ 3 נתיבים		
7.3	cm ⁴ Ixx	67.7	היקף חיצוני ס"מ	001218
54.0	cm ⁴ Iyy	---	היקף פנימי ס"מ	

extal

גרסה 2022
מס. עמוד C70-05-070
מס. קובץ 155C7001

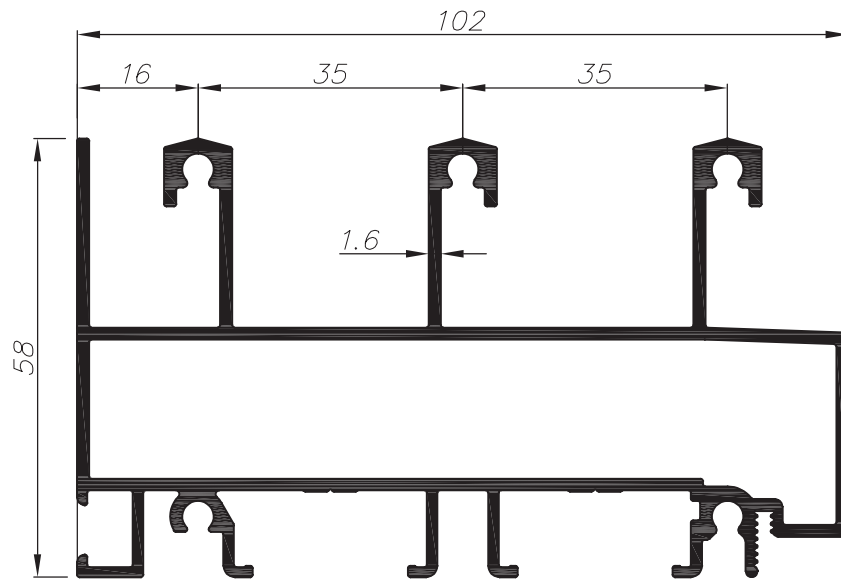
אינדקס פרופילים 1:1

C70



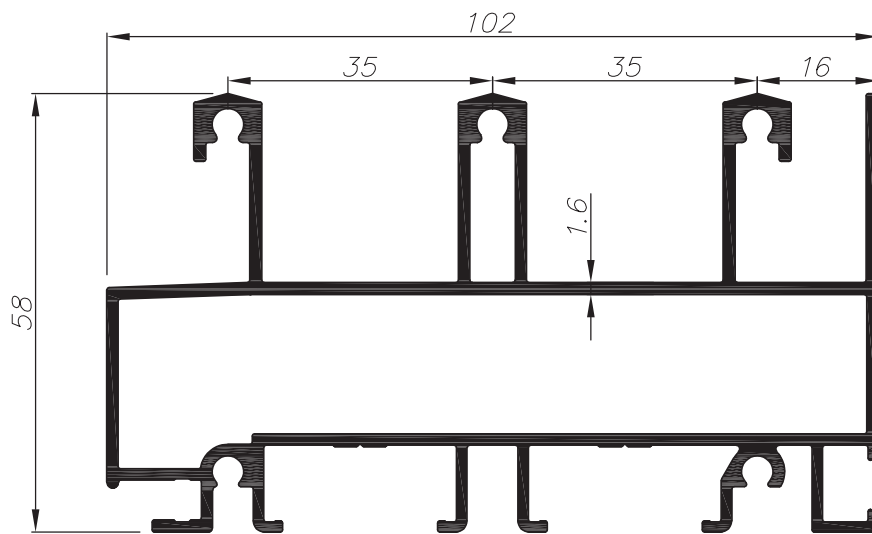
1.823	משקל ק"ג/מ"א	מסילה תחתונה 40 ס"מ 3 נתיבים	
9.5	cm ⁴ Ixx	52.0	היקף חיצוני ס"מ
73.5	cm ⁴ Iyy	24.3	היקף פנימי ס"מ

004907



2.138	משקל ק"ג/מ"א	מסילה תחתונה 58 ס"מ 3 נתיבים	
25.34	cm ⁴ Ixx	71.7	היקף חיצוני ס"מ
86.4	cm ⁴ Iyy	24.3	היקף פנימי ס"מ

002471



2.181	משקל ק"ג/מ"א	מסילה תחתונה 38 ס"מ 3 נתיבים	
25.9	cm ⁴ Ixx	69.2	היקף חיצוני ס"מ
85.2	cm ⁴ Iyy	29.7	היקף פנימי ס"מ

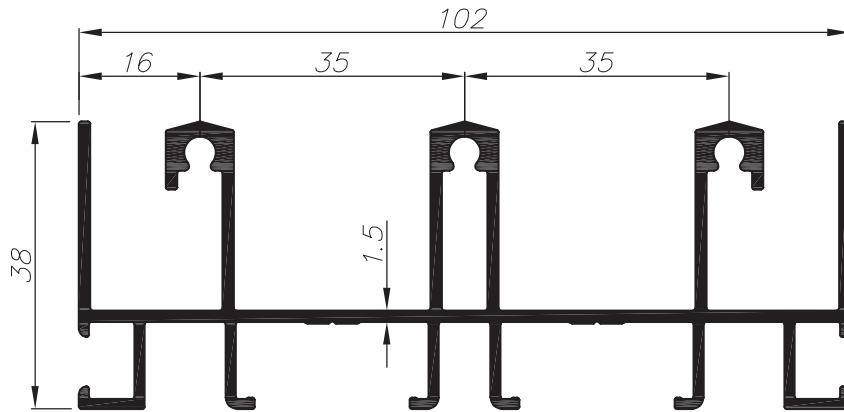
002223

extal

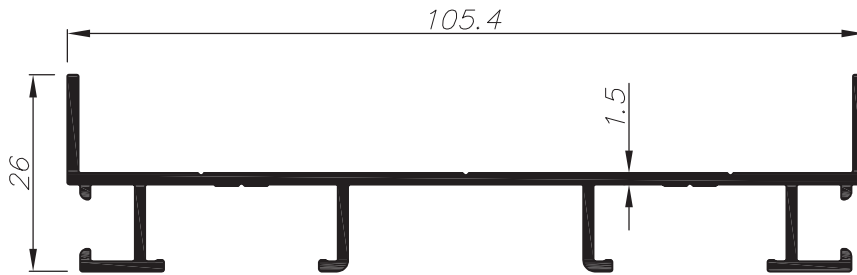
גרסה 2022
מס. עמוד C70-05-080
מס. קובץ 155C7001

אינדקס פרופילים 1:1

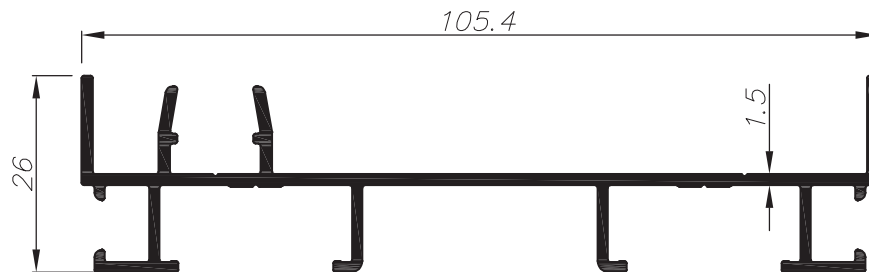
C70



1.610	משקל ק"ג/מ"א	מסילה ענ"נה 38 מ"מ 3 נתיבים		002277
7.7	cm ⁴ Ixx	69.9	היקף חיצוני ס"מ	
64.2	cm ⁴ Iyy	56.9	היקף פנימי ס"מ	



0.820	משקל ק"ג/מ"א	משקוף צד 3 נתיבים		001460
0.9	cm ⁴ Ixx	41.5	היקף חיצוני ס"מ	
40.0	cm ⁴ Iyy	---	היקף פנימי ס"מ	



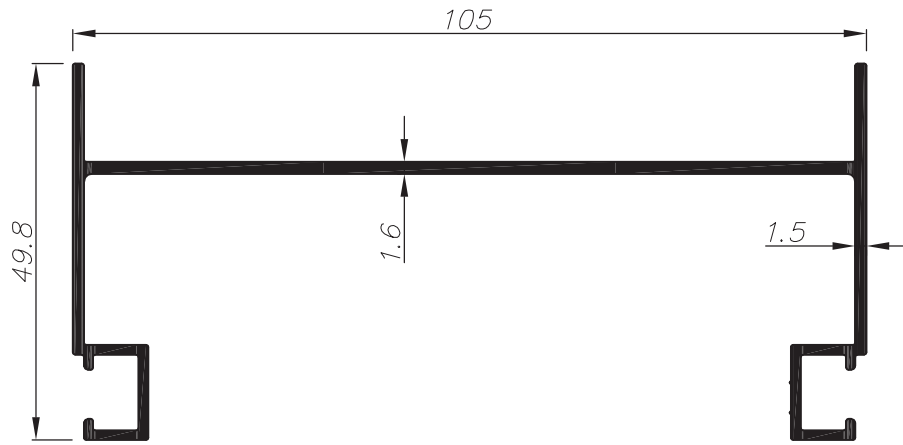
0.920	משקל ק"ג/מ"א	משקוף צד עם שתיל 3 נתיבים		001234
1.24	cm ⁴ Ixx	46.3	היקף חיצוני ס"מ	
44.2	cm ⁴ Iyy	---	היקף פנימי ס"מ	

extal

גרסה 2022
מס. עמוד C70-05-090
מס. קובץ 155C7001

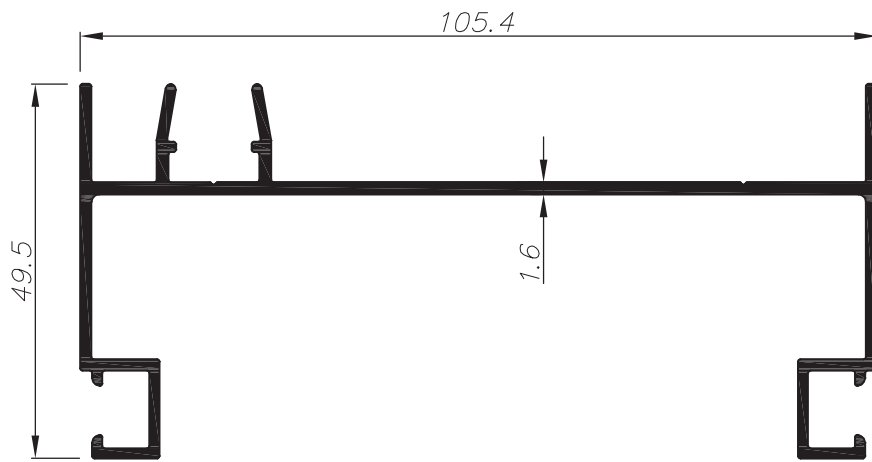
אינדקס פרופילים 1:1

C70



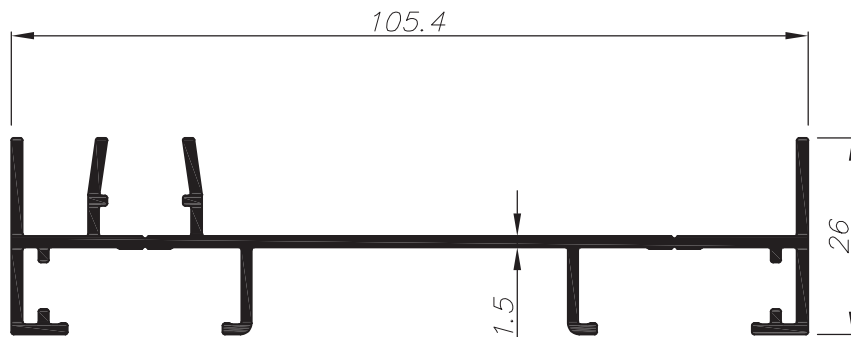
0.966	ממשקל ק"ג/מ"א	משקוף צד 3 נתיבים למונבלוק	
61.8	cm ⁴ I _{xx}	47.7	היקף חיצוני ס"מ
6.4	cm ⁴ I _{yy}	---	היקף פנימי ס"מ

090435



1.096	ממשקל ק"ג/מ"א	משקוף צד 3 נתיבים למונבלוק עם שתי	
7.8	cm ⁴ I _{xx}	53.3	היקף חיצוני ס"מ
68.2	cm ⁴ I _{yy}	---	היקף פנימי ס"מ

005690



0.828	ממשקל ק"ג/מ"א	משקוף צד 3 נתיבים עם שתי	
6.4	cm ⁴ I _{xx}	46.4	היקף חיצוני ס"מ
24.7	cm ⁴ I _{yy}	---	היקף פנימי ס"מ

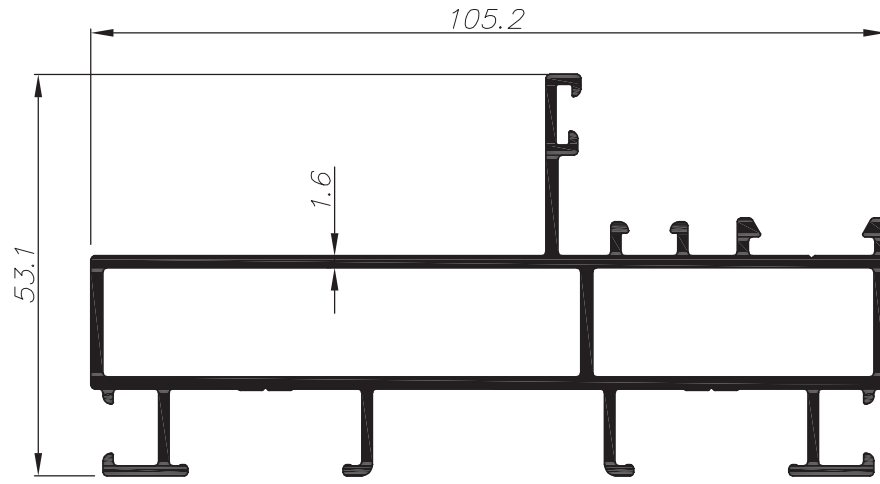
005566

extal

גרסה 2022
מס. עמוד C70-05-100
מס. קובץ 155C7001

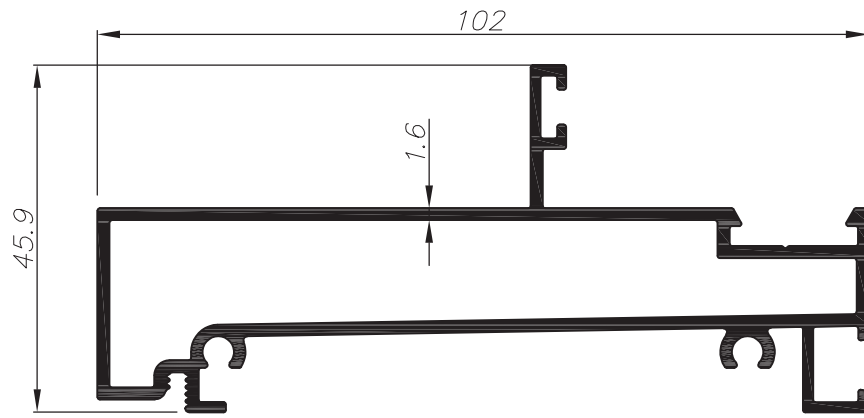
אינדקס פרופילים 1:1

C70



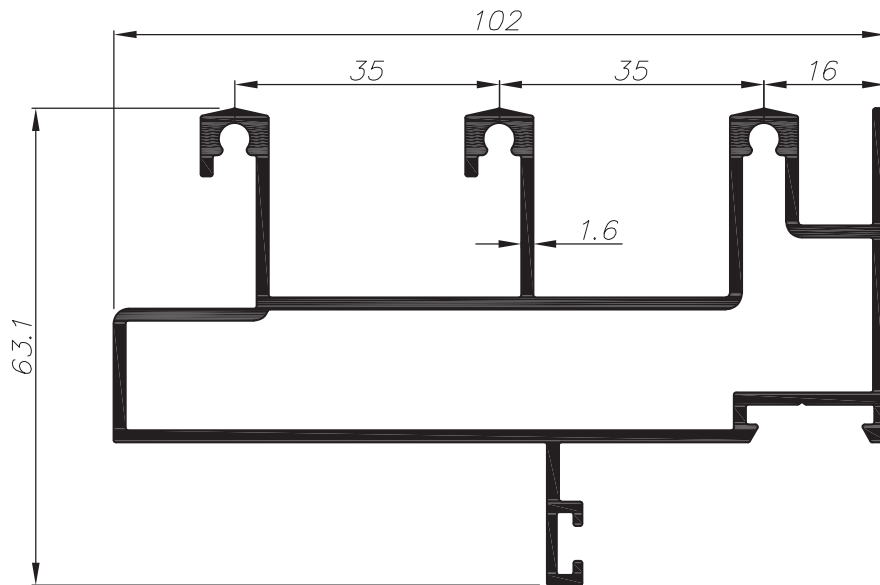
מסגרת לקבוע 3 נתיבים			
1.610	משקל קג/מ"ר		
8.2	cm ⁴ Ixx	49.9	היקף חיצוני ס"מ
63.3	cm ⁴ Iyy	25.6	היקף פנימי ס"מ

002254



תחתון/עליון לקבוע 3 נתיבים			
1.406	משקל קג/מ"ר		
5.27	cm ⁴ Ixx	41.15	היקף חיצוני ס"מ
57.0	cm ⁴ Iyy	23.7	היקף פנימי ס"מ

006364



מתאם לקבוע תחתון 3 נתיבים			
1.838	משקל קג/מ"ר		
17.37	cm ⁴ Ixx	54.0	היקף חיצוני ס"מ
67.73	cm ⁴ Iyy	27.42	היקף פנימי ס"מ

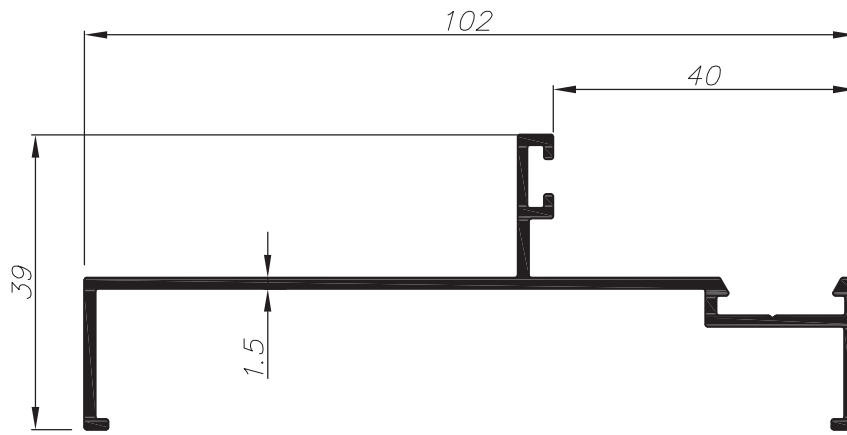
006363

extal

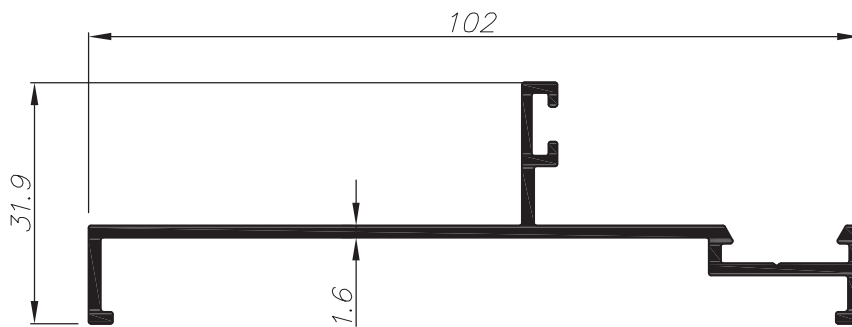
גרסה 2022
מס. עמוד C70-05-110
מס. קובץ 155C7001

אינדקס פרופילים 1:1

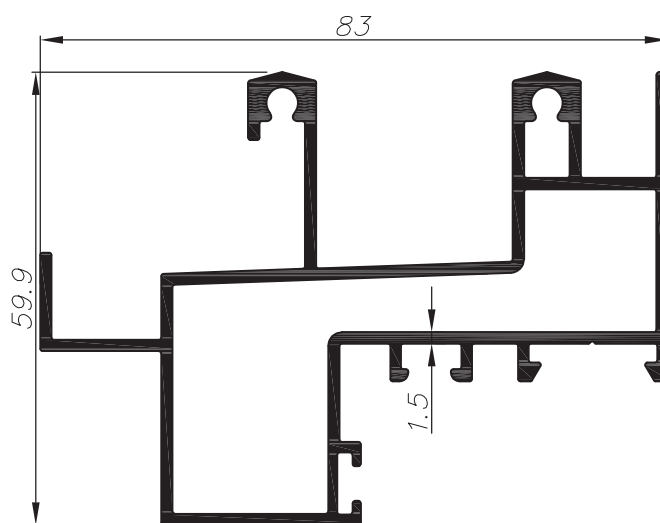
C70



0.717	משקל ק"ג/מ"א	תוספת צד לקבוע גובה 3 נתיבים		011161
1.5	cm ⁴ Ixx	35.7	היקף חיצוני ס"מ	
29.9	cm ⁴ Iyy	---	היקף פנימי ס"מ	



0.695	משקל ק"ג/מ"א	תוספת צד לקבוע נמוך 3 נתיבים		007777
0.98	cm ⁴ Ixx	32.7	היקף חיצוני ס"מ	
26.06	cm ⁴ Iyy	---	היקף פנימי ס"מ	



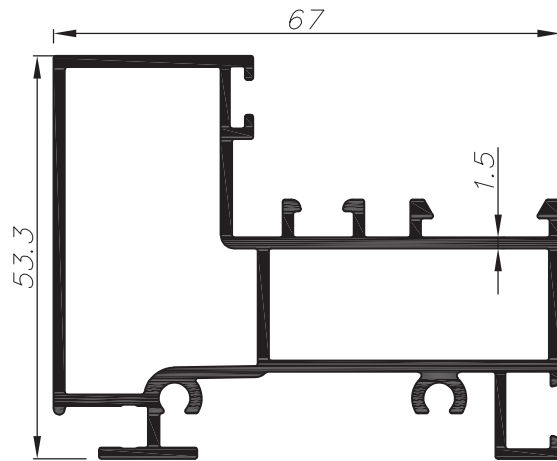
1.526	משקל ק"ג/מ"א	מסילה+קבוע תחתון+רשת		006374
15.6	cm ⁴ Ixx	47.22	היקף חיצוני ס"מ	
31.4	cm ⁴ Iyy	24.49	היקף פנימי ס"מ	

extal

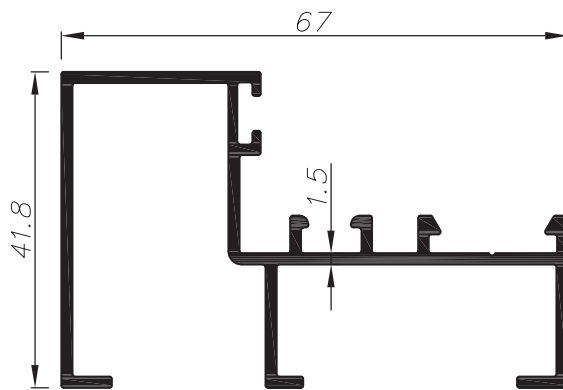
גרסה 2022
מס. עמוד C70-05-120
מס. קובץ 155C7001

אינדקס פרופילים 1:1

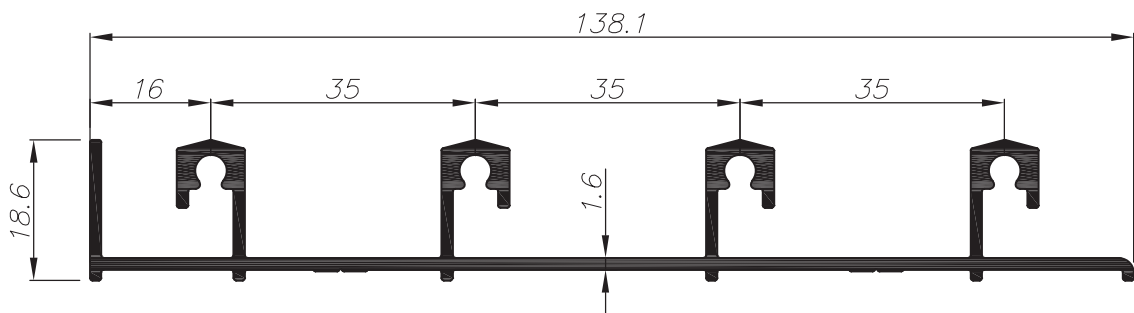
C70



1.308	משקל ק"ג/מ"א	קבוע עליון/תחתון	
11.32	cm ⁴ I _{xx}	39.9	היקף חיצוני ס"מ
23.09	cm ⁴ I _{yy}	23.73	היקף פנימי ס"מ
			006379



0.841	משקל ק"ג/מ"א	תוספת קבוע לצד	
4.7	cm ⁴ I _{xx}	41.9	היקף חיצוני ס"מ
15.46	cm ⁴ I _{yy}	---	היקף פנימי ס"מ
			007792



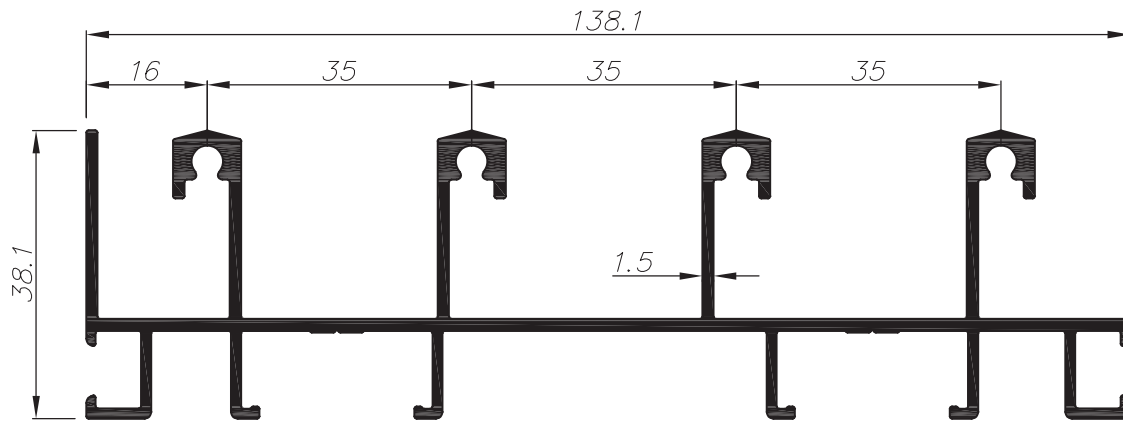
1.296	משקל ק"ג/מ"א	מסילה לדלת 186 מ"מ 4 נתיבים	
1.8	cm ⁴ I _{xx}	55.0	היקף חיצוני ס"מ
81.5	cm ⁴ I _{yy}	---	היקף פנימי ס"מ
			007281

extal

גרסה 2022
מ.ס. עמוד 130-05-C70
מ.ס. קובץ 155C7002

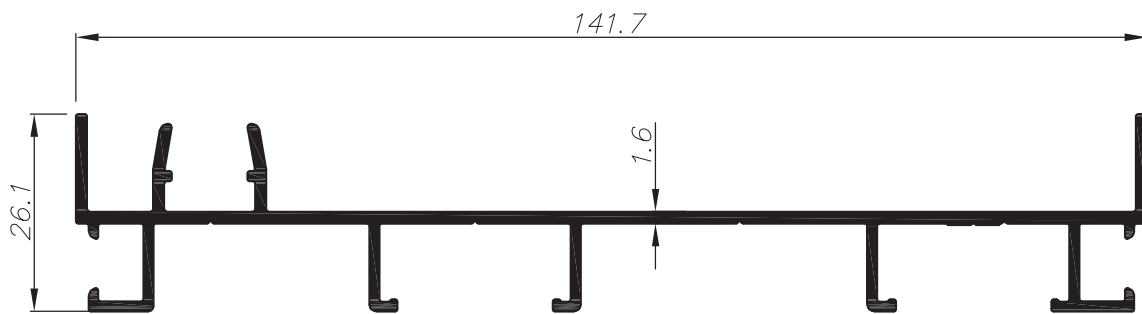
אינדקס פרופילים 1:1

C70



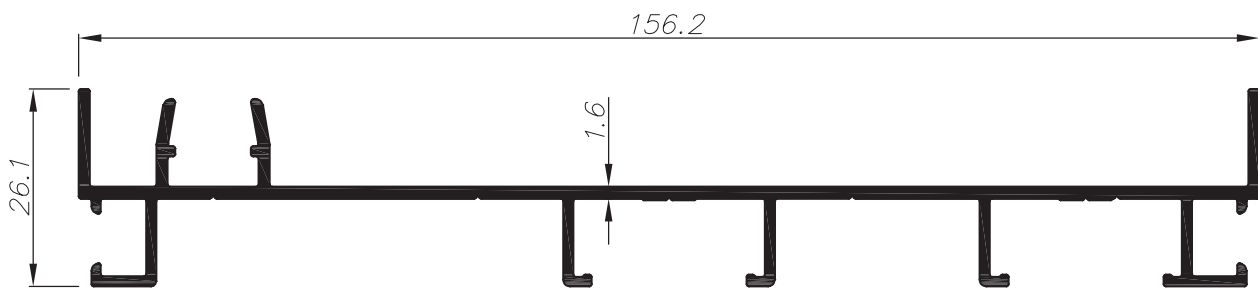
1.810	משקל ק"ג/מ"א	מסילה 4 נתיבים 38 מ"מ	
8.7	cm ⁴ Ixx	82.4	היקף חיצוני ס"מ
127.0	cm ⁴ Iyy	---	היקף פנימי ס"מ

005905



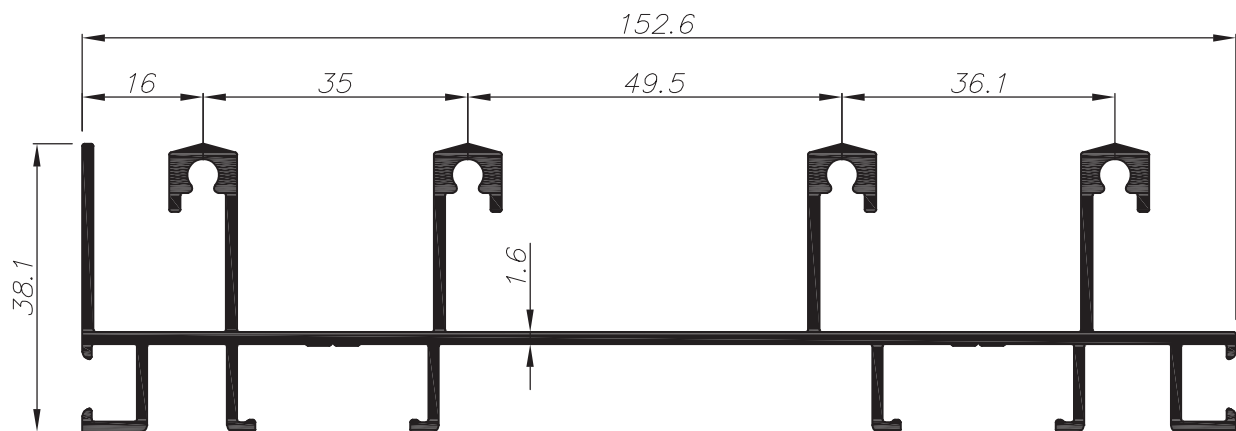
1.140	משקל ק"ג/מ"א	משקוף צד 4 נתיבים	
1.3	cm ⁴ Ixx	56.0	היקף חיצוני ס"מ
96.6	cm ⁴ Iyy	---	היקף פנימי ס"מ

005904



1.210	משקל ק"ג/מ"א	משקוף צד 4 נתיבים	
1.3	cm ⁴ Ixx	58.8	היקף חיצוני ס"מ
123.0	cm ⁴ Iyy	---	היקף פנימי ס"מ

005895



1.870	משקל ק"ג/מ"א	מסילה 4 נתיבים 38 מ"מ	
8.8	cm ⁴ Ixx	85.3	היקף חיצוני ס"מ
169.4	cm ⁴ Iyy	---	היקף פנימי ס"מ

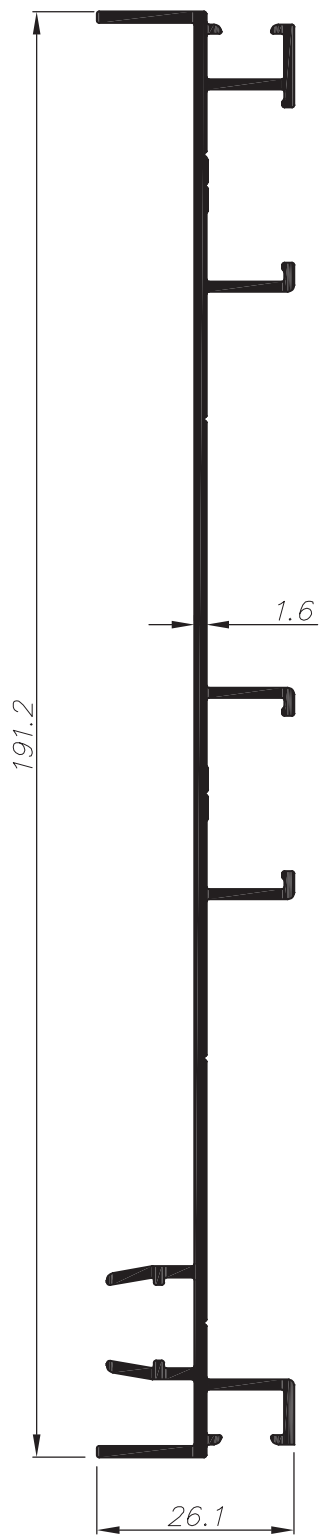
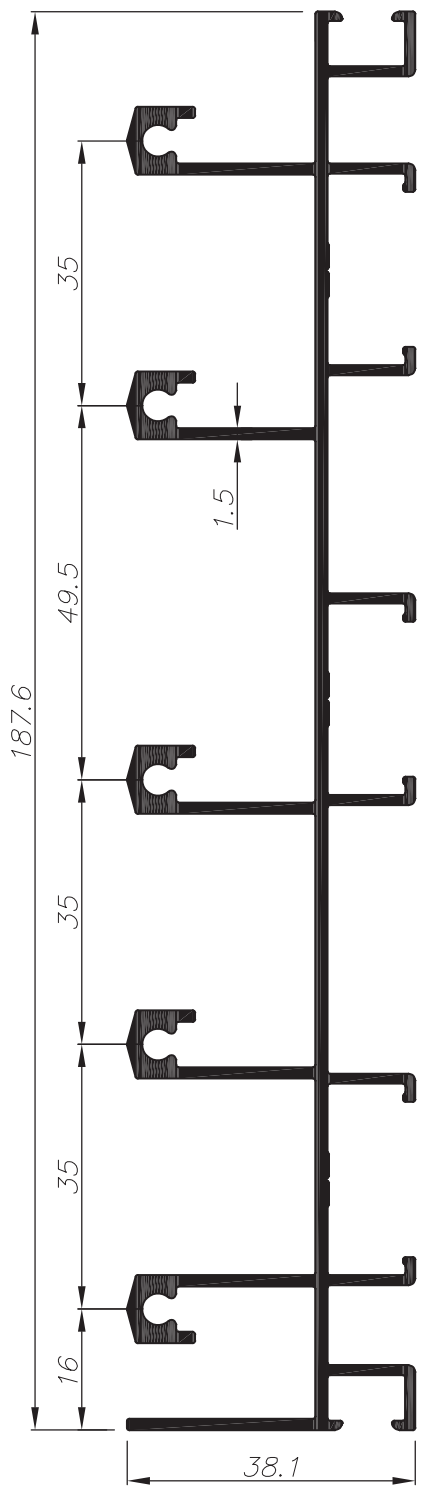
005896

extal

גרסה 2022
מס. עמוד C70-05-140
מס. קובץ 155C7002

אינדקס פרופילים 1:1

C70

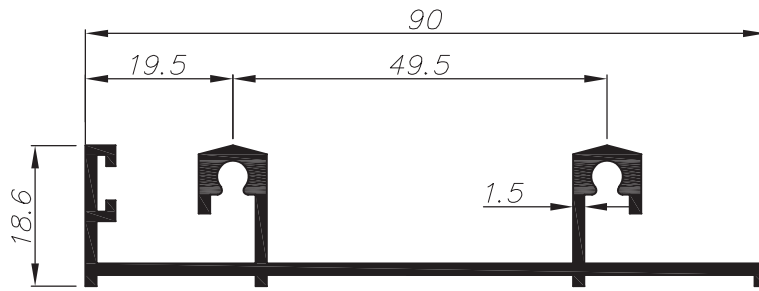


2.320	משקל ק"ג/מ"ר	מסלה 4 נתיבים 38 מ"מ		1.373	משקל ק"ג/מ"ר	מסוקר צד 4 נתיבים	
11.0	cm ⁴ Ixx	1.05	היקף חיצוני ס"מ	1.4	cm ⁴ Ixx	66.3	היקף חיצוני ס"מ
300.0	cm ⁴ Iyy	---	היקף פנימי ס"מ	210.0	cm ⁴ Iyy	---	היקף פנימי ס"מ

005894

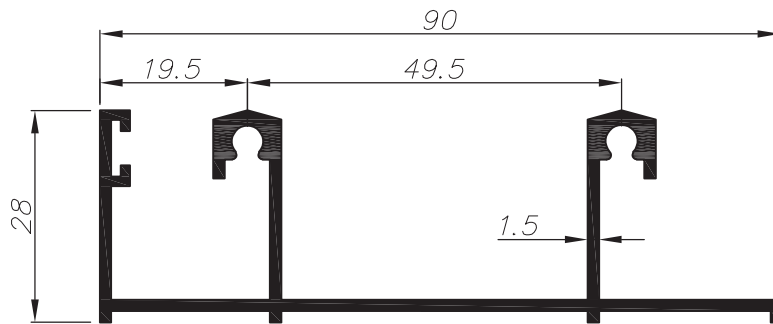
005893

	2022 גרסה מס. עמוד C70-05-150 מס. קובץ 155C7002	אינדקס פרופילים 1:1	C70
--	---	---------------------	-----



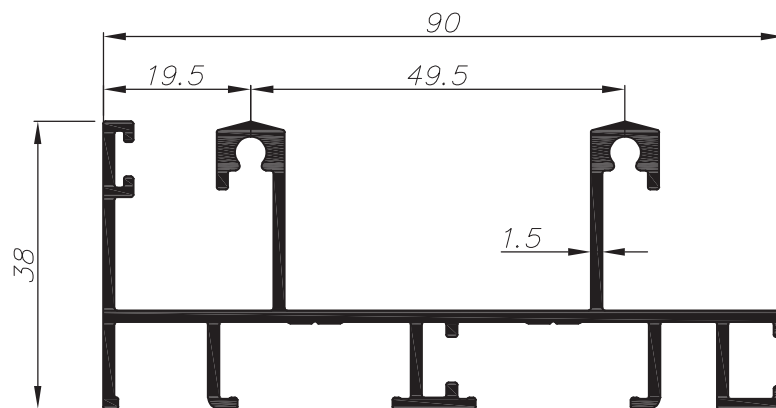
0.770	משקל קג/מ"ר	מסלול לביס 18.6 מ"מ 2 נתיבים	
1.1	cm ⁴ Ixx	35.7	היקף חיצוני ס"מ
22.5	cm ⁴ Iyy	---	היקף פנימי ס"מ

001696



0.891	משקל קג/מ"ר	מסלול לביס 28 מ"מ 2 נתיבים	
3.24	cm ⁴ Ixx	41.4	היקף חיצוני ס"מ
25.4	cm ⁴ Iyy	---	היקף פנימי ס"מ

001166



1.215	משקל קג/מ"ר	מסלול לביס 38 מ"מ 2 נתיבים	
6.0	cm ⁴ Ixx	56.6	היקף חיצוני ס"מ
37.1	cm ⁴ Iyy	---	היקף פנימי ס"מ

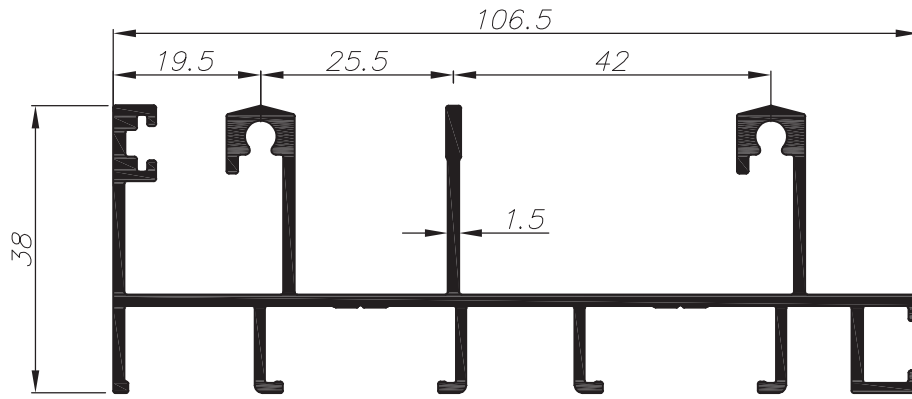
001165

extal

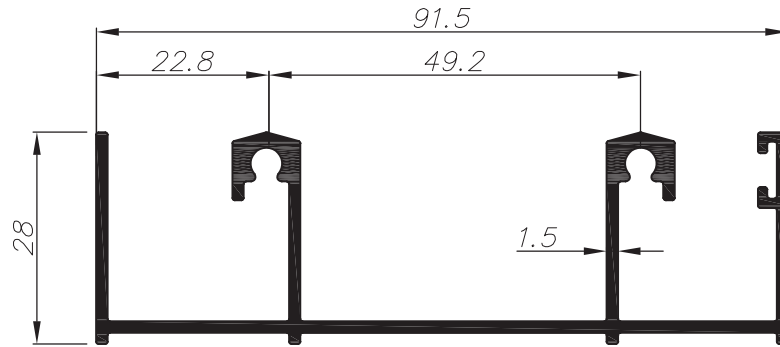
גרסה 2022
מס. עמוד C70-05-160
מס. קובץ 155C7002

אינדקס פרופילים 1:1

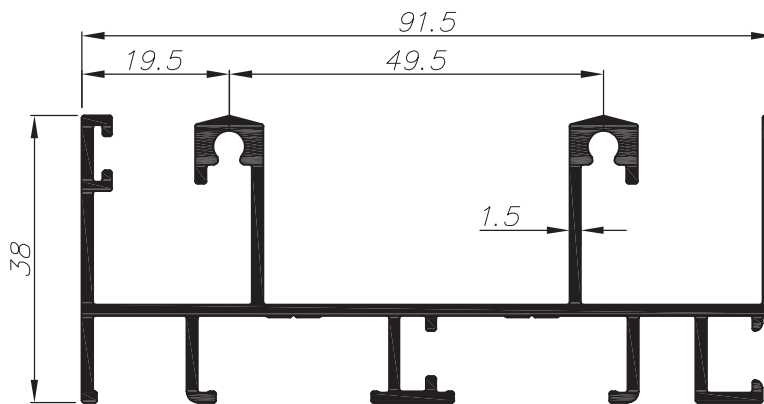
C70



1.414	משקל ק"ג/מ"א	מ"מ	38	מסלילה ענזינה/תחתונה לכיס	
6.78	cm ⁴	Ixx	66.2	היקף חיצוני ס"מ	005294
62.5	cm ⁴	Iyy	---	היקף פנימי ס"מ	



0.990	משקל ק"ג/מ"א	מ"מ	28	מסלילה ענזינה לכיס	2 נתיבים
3.48	cm ⁴	Ixx	46.3	היקף חיצוני ס"מ	003373
34.26	cm ⁴	Iyy	---	היקף פנימי ס"מ	



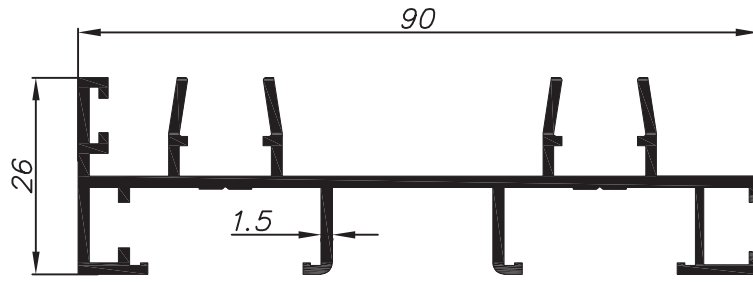
1.318	משקל ק"ג/מ"א	מ"מ	38	מסלילה ענזינה לכיס	2 נתיבים
6.4	cm ⁴	Ixx	61.9	היקף חיצוני ס"מ	001169
46.2	cm ⁴	Iyy	---	היקף פנימי ס"מ	

extal

גרסה 2022
מס. עמוד C70-05-170
מס. קובץ 155C7002

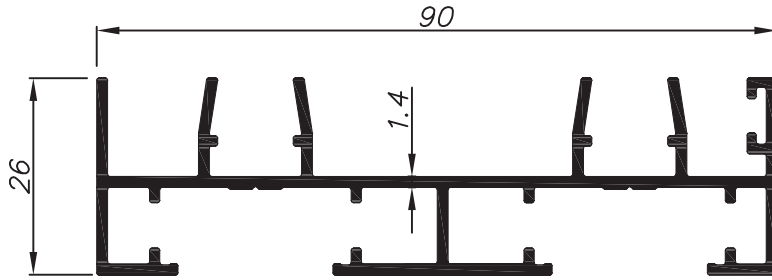
אינדקס פרופילים 1:1

C70



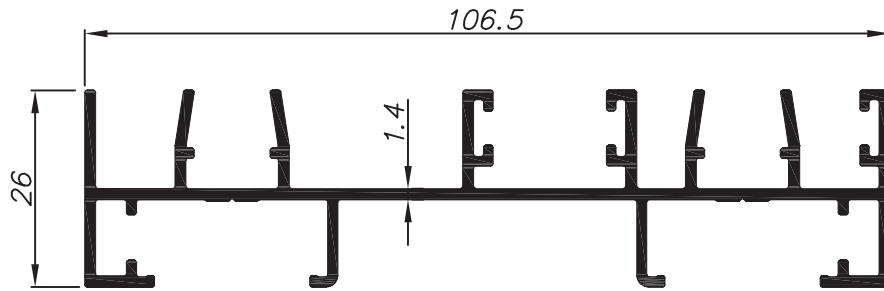
0.942	משקל ק"ג/מ"א	משקוף צד לכיס 2 נתיבים	
1.51	cm ⁴ Ixx	49.1	היקף היצוני ס"מ
30.36	cm ⁴ Iyy	---	היקף פנימי ס"מ

001170



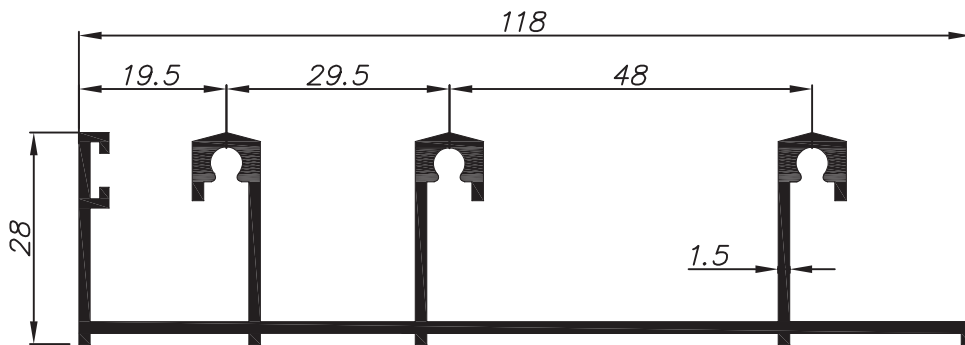
1.077	משקל ק"ג/מ"א	משקוף צד לכיס 2 נתיבים	
2.1	cm ⁴ Ixx	54.4	היקף היצוני ס"מ
35.8	cm ⁴ Iyy	---	היקף פנימי ס"מ

001550



1.209	משקל ק"ג/מ"א	משקוף צד לכיס 2 נתיבים	
2.0	cm ⁴ Ixx	61.7	היקף היצוני ס"מ
56.7	cm ⁴ Iyy	---	היקף פנימי ס"מ

005298



1.196	משקל ק"ג/מ"א	מסילה תחתונה לכיס 28 מ"מ 3 נתיבים	
4.4	cm ⁴ Ixx	54.9	היקף היצוני ס"מ
55.9	cm ⁴ Iyy	---	היקף פנימי ס"מ

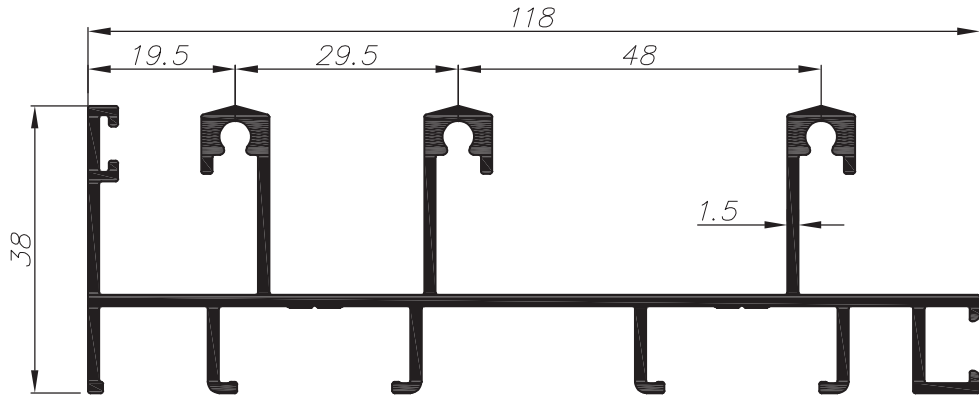
001164

extal

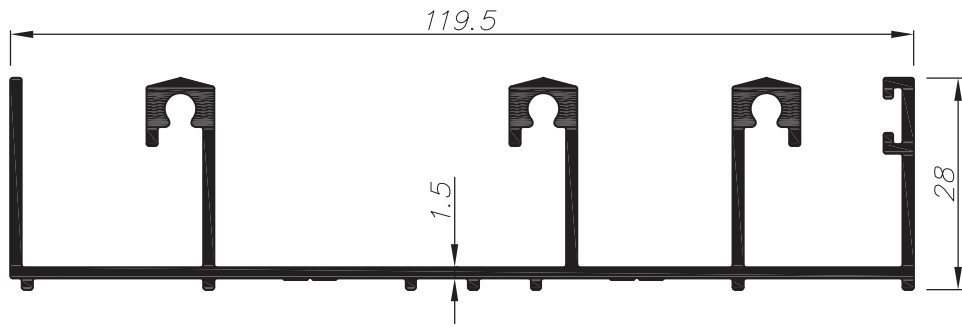
גרסה 2022
מס. עמוד C70-05-180
מס. קובץ 155C7002

אינדקס פרופילים 1:1

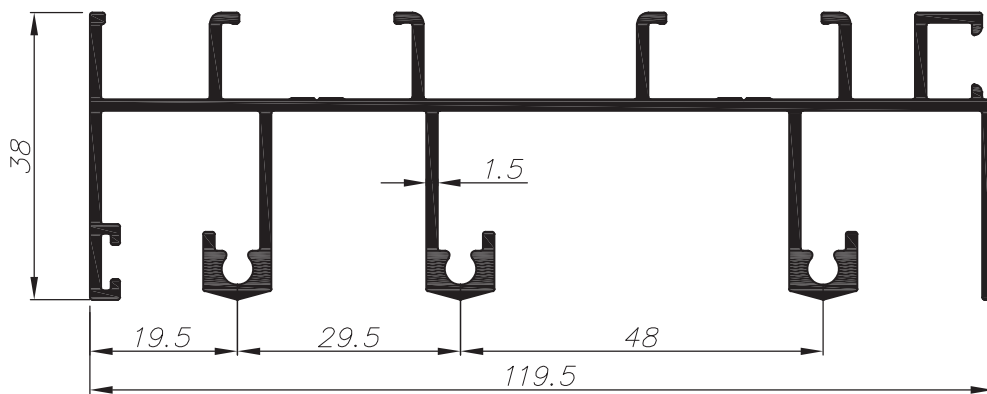
C70



1.525	משקל ק"ג/מ"א	מסלול תחתונה לכיס 38 מ"מ 3 נתיבים		
7.4	cm ⁴ Ixx	70.3	היקף חיצוני ס"מ	001163
78.4	cm ⁴ Iyy	---	היקף פנימי ס"מ	



1.322	משקל ק"ג/מ"א	מסלול תחתונה לכיס 28 מ"מ 3 נתיבים		
4.7	cm ⁴ Ixx	60	היקף חיצוני ס"מ	010577
71.7	cm ⁴ Iyy	---	היקף פנימי ס"מ	



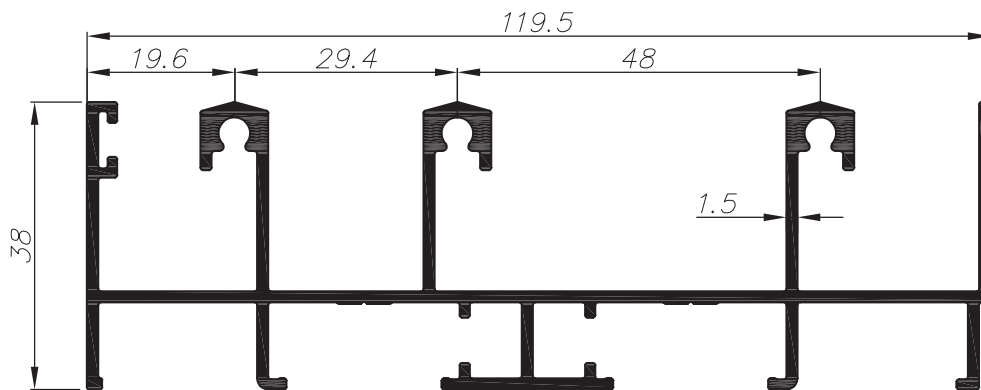
1.633	משקל ק"ג/מ"א	מסלול עליונה לכיס 38 מ"מ 3 נתיבים		
7.8	cm ⁴ Ixx	75.5	היקף חיצוני ס"מ	001171
94.2	cm ⁴ Iyy	---	היקף פנימי ס"מ	

extal

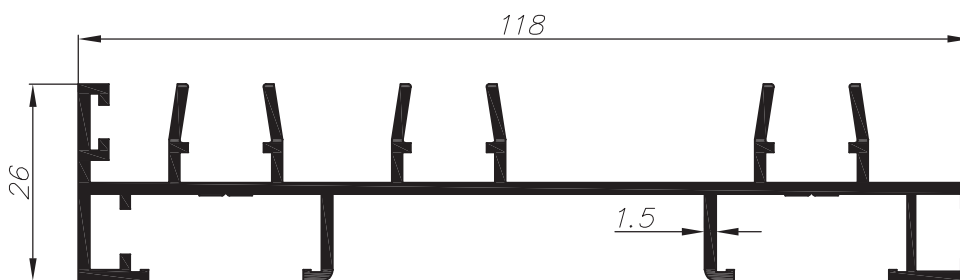
גרסה 2022
מס. עמוד C70-05-190
מס. קובץ 155C7002

אינדקס פרופילים 1:1

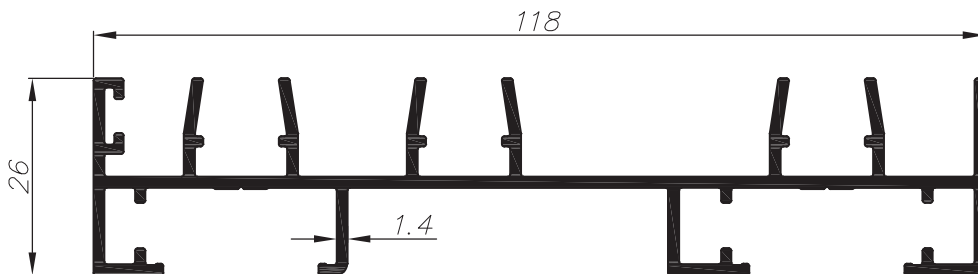
C70



1.650	משקל ק"ג/מ"א	מסלול 3 נתיבים	מסלול עגלונה לכיס 38 מ"מ	003215
8.1	cm ⁴ Ixx	76.3	היקף חיצוני ס"מ	
88.6	cm ⁴ Iyy	---	היקף פנימי ס"מ	



1.164	משקל ק"ג/מ"א	מסלול 3 נתיבים	משקוף צד לכיס 26 מ"מ	001172
1.75	cm ⁴ Ixx	60.3	היקף חיצוני ס"מ	
60.61	cm ⁴ Iyy	---	היקף פנימי ס"מ	



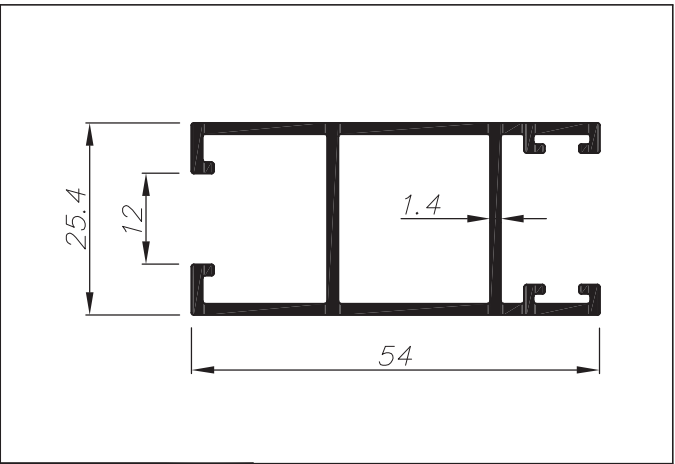
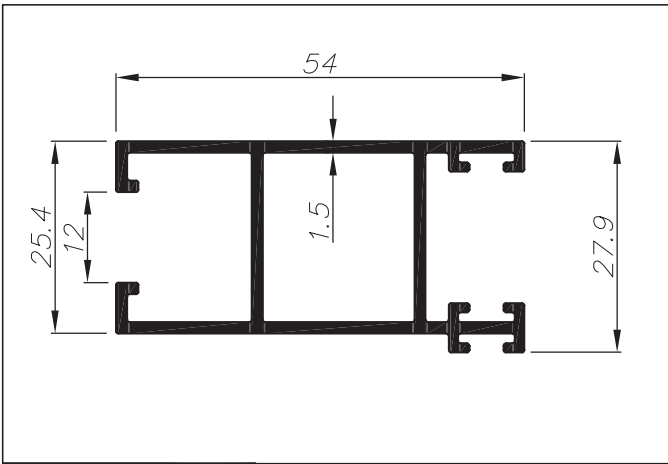
1.270	משקל ק"ג/מ"א	מסלול 3 נתיבים	משקוף צד לכיס 26 מ"מ	001553
2.1	cm ⁴ Ixx	63.8	היקף חיצוני ס"מ	
73.7	cm ⁴ Iyy	---	היקף פנימי ס"מ	

extal

גרסה 2022
מס. עמוד C70-05-200
מס. קובץ 155C7002

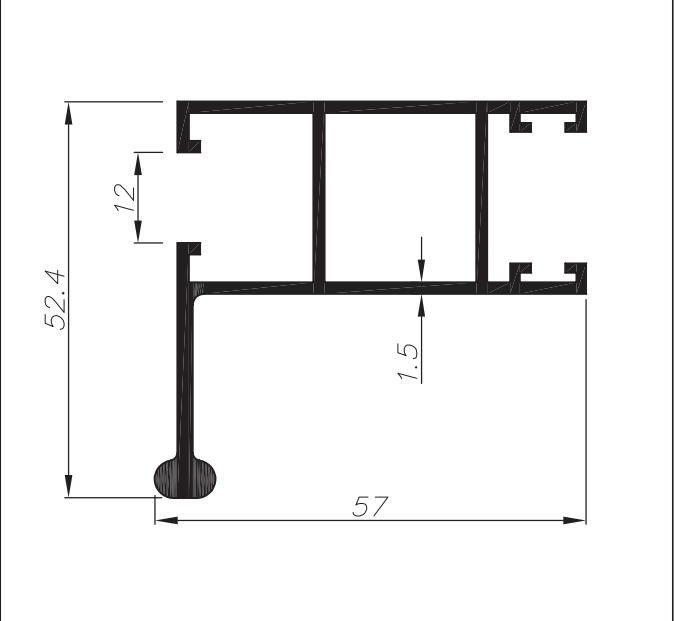
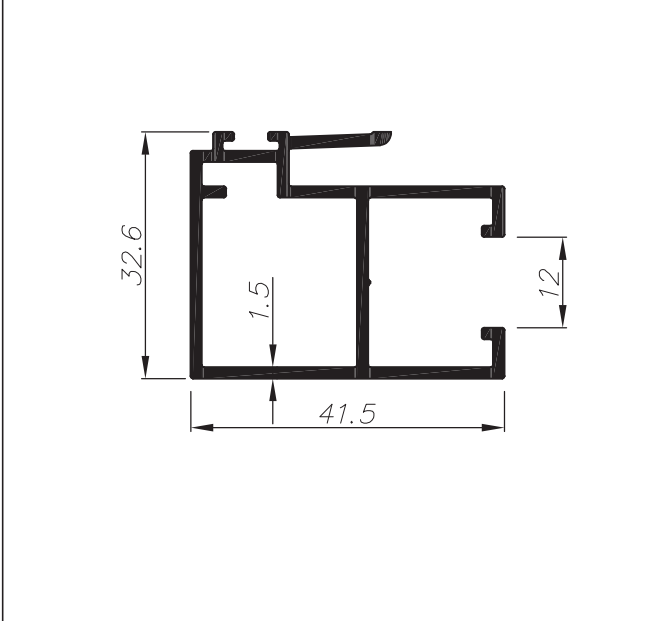
אינדקס פרופילים 1:1

C70



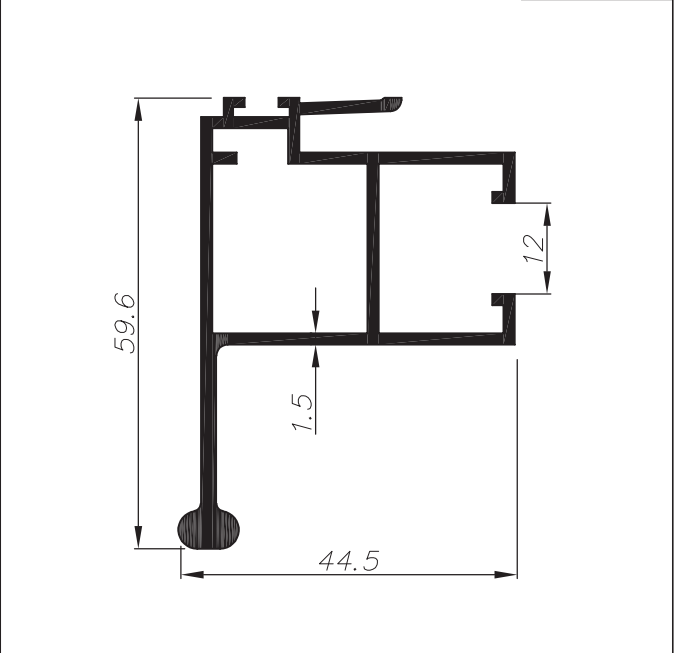
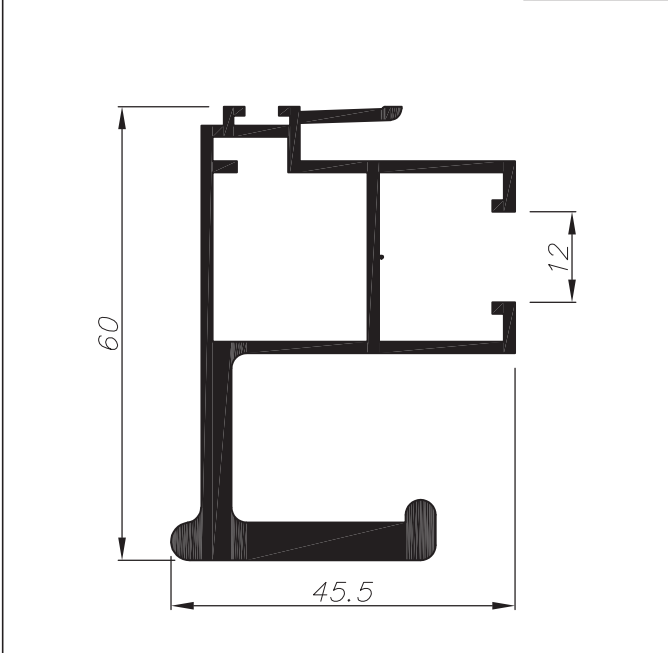
0.747	משקל ק"ג/מ"א	כנף צד עם מברשת מרווח זיגוג 12 מ"מ	
28.9	cm ⁴ Ixx	7.52	היקף חיצוני ס"מ
8.4	cm ⁴ Iyy	3.11	היקף פנימי ס"מ
004220			

0.726	משקל ק"ג/מ"א	כנף צד מרווח זיגוג 12 מ"מ	
7.1	cm ⁴ Ixx	27.9	היקף חיצוני ס"מ
2.9	cm ⁴ Iyy	8.5	היקף פנימי ס"מ
002225			



0.705	משקל ק"ג/מ"א	שולב מרווח זיגוג 12 מ"מ	
4.46	cm ⁴ Ixx	25.1	היקף חיצוני ס"מ
3.75	cm ⁴ Iyy	10.2	היקף פנימי ס"מ
002232			

0.940	משקל ק"ג/מ"א	כנף צד מחוזק מרווח זיגוג 12 מ"מ	
11.34	cm ⁴ Ixx	34.0	היקף חיצוני ס"מ
8.83	cm ⁴ Iyy	8.5	היקף פנימי ס"מ
002226			



1.445	משקל ק"ג/מ"א	שולב מחוזק מרווח זיגוג 12 מ"מ	
8.19	cm ⁴ Ixx	36.4	היקף חיצוני ס"מ
22.76	cm ⁴ Iyy	10.2	היקף פנימי ס"מ
002231			

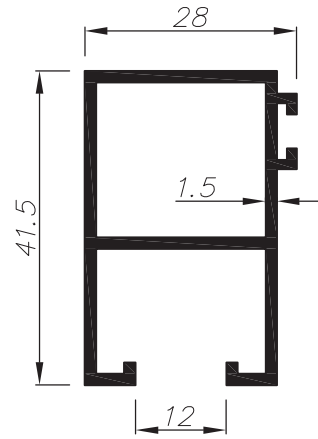
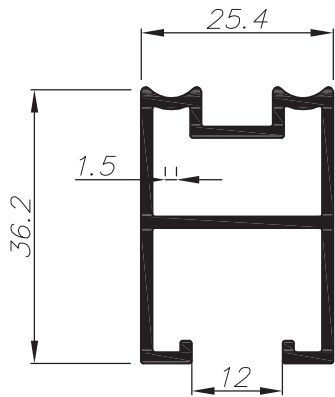
0.920	משקל ק"ג/מ"א	שולב מחוזק מרווח זיגוג 12 מ"מ	
6.3	cm ⁴ Ixx	37.2	היקף חיצוני ס"מ
10.7	cm ⁴ Iyy	10.2	היקף פנימי ס"מ
002803			



גרסה 2022
 מס. עמוד C70-05-210
 מס. קובץ 155C702

אינדקס פרופילים 1:1

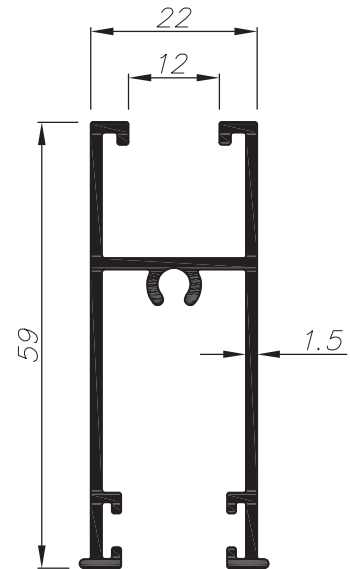
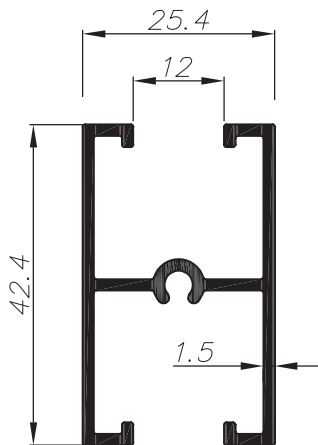
C70



0.570	משקל ק"ג/מ"א	כנר מסתובב מרווח זיגוג 12 מ"מ		0.599	משקל ק"ג/מ"א	כנר אמצעי עם מברשת מרווח זיגוג 12 מ"מ	
2.7	cm ⁴ Ixx	25.1	היקף חיצוני ס"מ	4.05	cm ⁴ Ixx	21.2	היקף חיצוני ס"מ
2.0	cm ⁴ Iyy	10.2	היקף פנימי ס"מ	2.4	cm ⁴ Iyy	8.6	היקף פנימי ס"מ

002765

002083



0.572	משקל ק"ג/מ"א	חציץ מרווח זיגוג 12 מ"מ		0.697	משקל ק"ג/מ"א	תחתון/עליון מרווח זיגוג 12 מ"מ	
3.5	cm ⁴ Ixx	28.5	היקף חיצוני ס"מ	8.2	cm ⁴ Ixx	35.2	היקף חיצוני ס"מ
2.2	cm ⁴ Iyy	---	היקף פנימי ס"מ	2.2	cm ⁴ Iyy	---	היקף פנימי ס"מ

001182

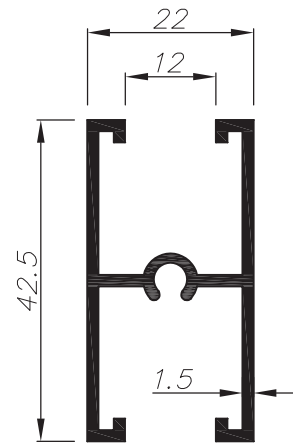
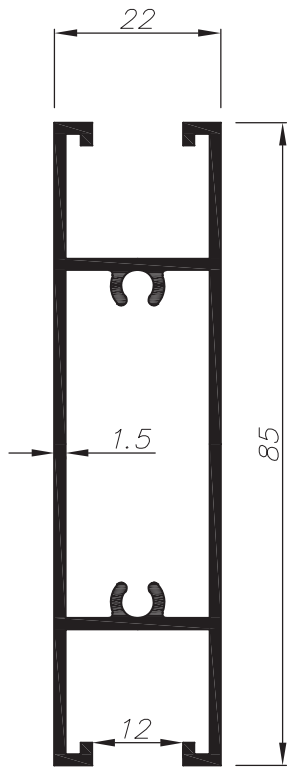
001204

extal

גרסה 2022
מס. עמוד C70-05-220
מס. קובץ 155C7003

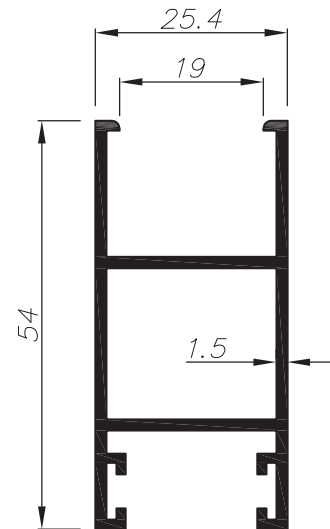
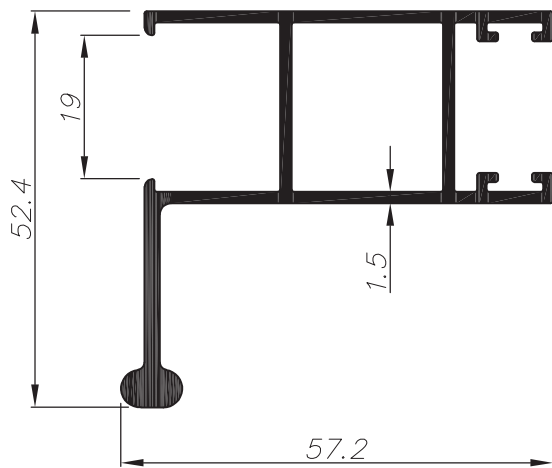
אינדקס פרופילים 1:1

C70



1.00	משקל ק"ג/מ"א	חציץ מרווח זיגוג 12 מ"מ		0.532	משקל ק"ג/מ"א	חציץ מרווח זיגוג 12 מ"מ	
25	cm ⁴ Ixx	32.9	היקף חיצוני ס"מ	3.13	cm ⁴ Ixx	26.5	היקף חיצוני ס"מ
3	cm ⁴ Iyy	16.4	היקף פנימי ס"מ	1.6	cm ⁴ Iyy	---	היקף פנימי ס"מ
002128				001481			

0.890	משקל ק"ג/מ"א	כנף צד מחוזק מרווח זיגוג 12 מ"מ		0.683	משקל ק"ג/מ"א	כנף צד מרווח זיגוג 19 מ"מ	
10.6	cm ⁴ Ixx	32.1	היקף חיצוני ס"מ	5.92	cm ⁴ Ixx	25.9	היקף חיצוני ס"מ
8.6	cm ⁴ Iyy	8.5	היקף פנימי ס"מ	2.83	cm ⁴ Iyy	8.5	היקף פנימי ס"מ
002228				002218			



0.890	משקל ק"ג/מ"א	כנף צד מחוזק מרווח זיגוג 12 מ"מ		0.683	משקל ק"ג/מ"א	כנף צד מרווח זיגוג 19 מ"מ	
10.6	cm ⁴ Ixx	32.1	היקף חיצוני ס"מ	5.92	cm ⁴ Ixx	25.9	היקף חיצוני ס"מ
8.6	cm ⁴ Iyy	8.5	היקף פנימי ס"מ	2.83	cm ⁴ Iyy	8.5	היקף פנימי ס"מ
002228				002218			

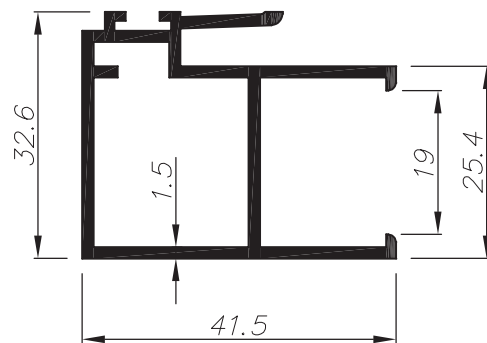
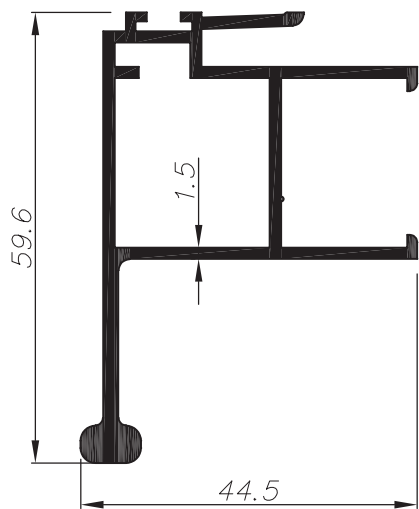
0.890	משקל ק"ג/מ"א	כנף צד מחוזק מרווח זיגוג 12 מ"מ		0.683	משקל ק"ג/מ"א	כנף צד מרווח זיגוג 19 מ"מ	
10.6	cm ⁴ Ixx	32.1	היקף חיצוני ס"מ	5.92	cm ⁴ Ixx	25.9	היקף חיצוני ס"מ
8.6	cm ⁴ Iyy	8.5	היקף פנימי ס"מ	2.83	cm ⁴ Iyy	8.5	היקף פנימי ס"מ
002228				002218			

extal

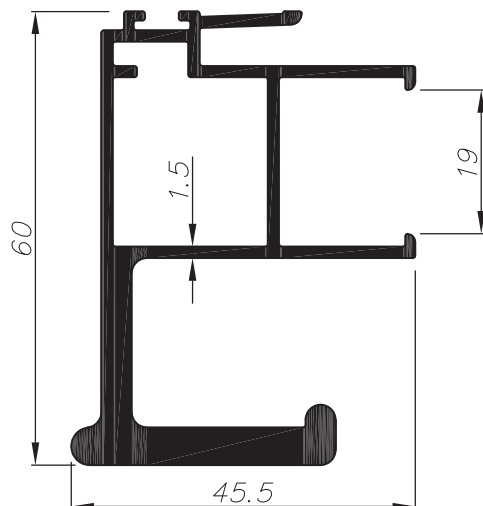
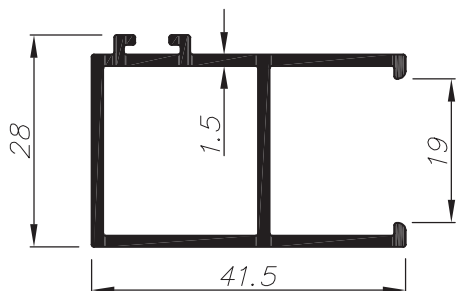
גרסה 2022
מס. עמוד C70-05-230
מס. קובץ 155C7003

אינדקס פרופילים 1:1

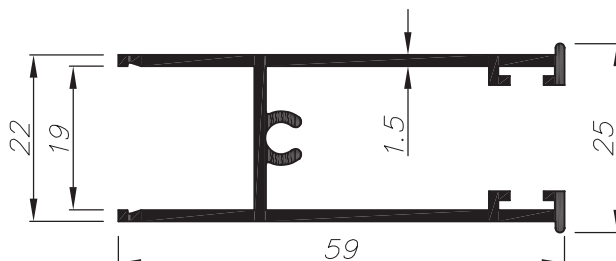
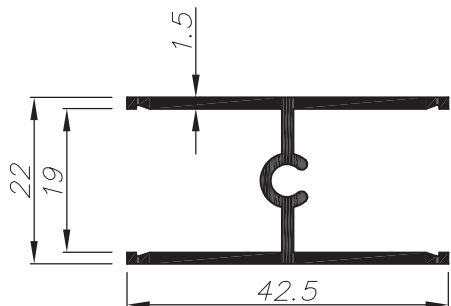
C70



0.880	משקל ק"ג/מ"ר	שולב מחוזק מרווח זיגוג 19 מ"מ	היקף חיצוני ס"מ	היקף פנימי ס"מ	002980	0.662	משקל ק"ג/מ"ר	שולב מחוזק מרווח זיגוג 19 מ"מ	היקף חיצוני ס"מ	היקף פנימי ס"מ	002229
5.1	cm ³ Ixx	29.2	29.2	10.2		3.62	cm ³ Ixx	22.7	22.7	10.2	
10.8	cm ⁴ Iyy	10.2				3.43	cm ⁴ Iyy	10.2			



0.556	משקל ק"ג/מ"ר	שולב עם מברשת מרווח זיגוג 19 מ"מ	היקף חיצוני ס"מ	היקף פנימי ס"מ	004893	1.401	משקל ק"ג/מ"ר	שולב מחוזק מרווח זיגוג 19 מ"מ	היקף חיצוני ס"מ	היקף פנימי ס"מ	002227
3.3	cm ³ Ixx	18.9	18.9	8.5		7.06	cm ³ Ixx	34.3	34.3	10.2	
2.3	cm ⁴ Iyy	8.5				22.28	cm ⁴ Iyy	10.2			



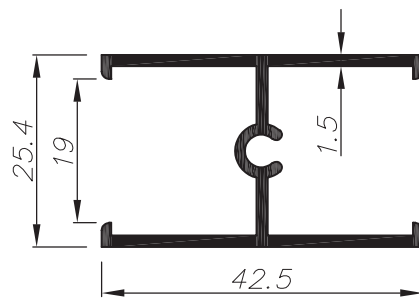
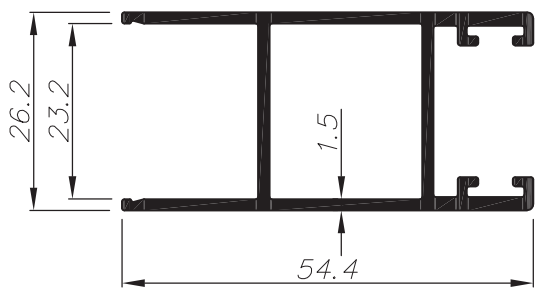
0.450	משקל ק"ג/מ"ר	חציץ מרווח זיגוג 19 מ"מ	היקף חיצוני ס"מ	היקף פנימי ס"מ	001486	0.656	משקל ק"ג/מ"ר	כנר עכיון/תחתון מרווח זיגוג 19 מ"מ	היקף חיצוני ס"מ	היקף פנימי ס"מ	001463
1.8	cm ³ Ixx	22.6	22.6	---		6.96	cm ³ Ixx	33.2	33.2	---	
1.4	cm ⁴ Iyy	---				2.12	cm ⁴ Iyy	---			

extal

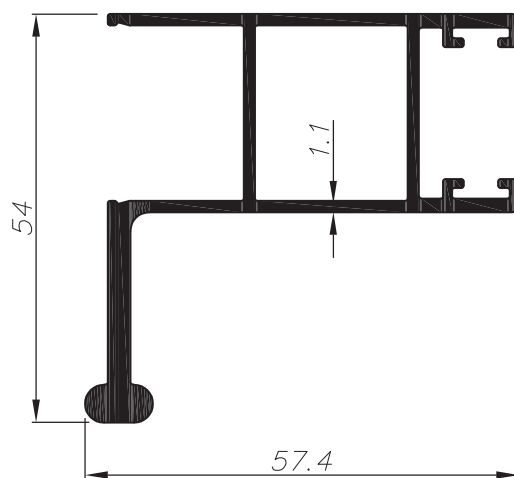
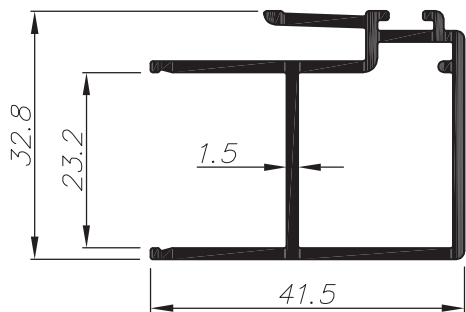
גרסה 2022
מס. עמוד C70-05-240
מס. קובץ 155C7003

אינדקס פרופילים 1:1

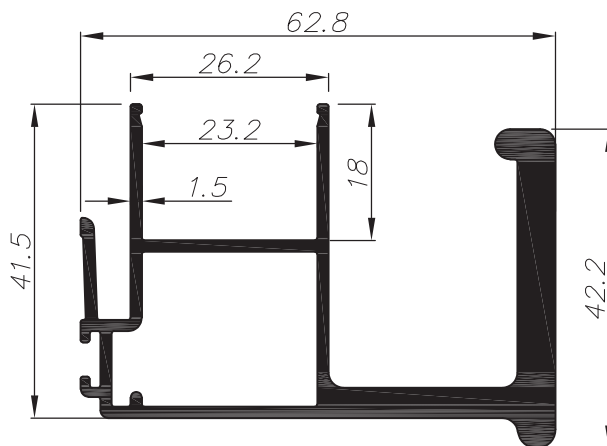
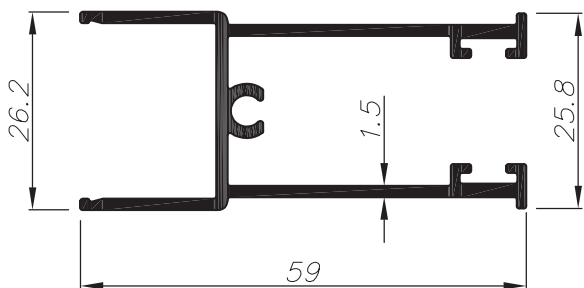
C70



0.700	משקל ק"ג/מ"ר	כנף צד מרווח זיגוג 23.2 מ"מ		0.490	משקל ק"ג/מ"ר	חציץ מרווח זיגוג 19 מ"מ	
5.9	cm ⁴ Ixx	25.2	היקף חיצוני ס"מ	2.3	cm ⁴ Ixx	24.5	היקף חיצוני ס"מ
3.1	cm ⁴ Iyy	8.6	היקף פנימי ס"מ	2.1	cm ⁴ Iyy	---	היקף פנימי ס"מ
010978				001658			



0.643	משקל ק"ג/מ"ר	שולב מרווח זיגוג 23.2 מ"מ		0.996	משקל ק"ג/מ"ר	כנף צד מחוזק מרווח זיגוג 23.2 מ"מ	
3.3	cm ⁴ Ixx	21.9	היקף חיצוני ס"מ	12.34	cm ⁴ Ixx	31.4	היקף חיצוני ס"מ
3.4	cm ⁴ Iyy	9.7	היקף פנימי ס"מ	10.5	cm ⁴ Iyy	8.5	היקף פנימי ס"מ
010980				010977			



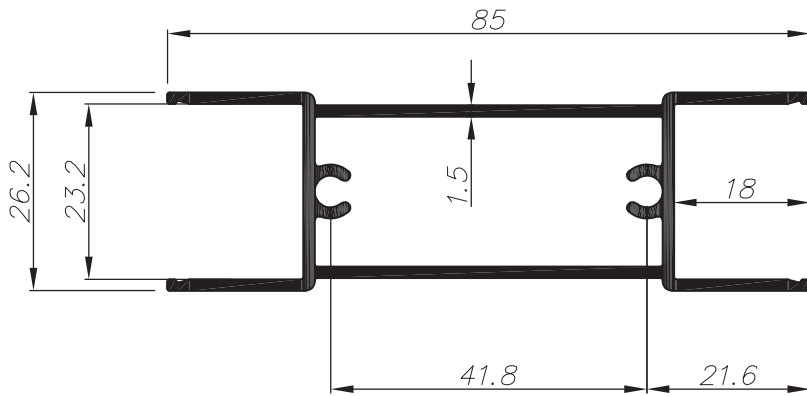
0.693	משקל ק"ג/מ"ר	כנף עליון/תחתון מרווח זיגוג 23.2 מ"מ		1.509	משקל ק"ג/מ"ר	שולב מחוזק מרווח זיגוג 23.2 מ"מ	
7.4	cm ⁴ Ixx	33.8	היקף חיצוני ס"מ	8.9	cm ⁴ Ixx	35.4	היקף חיצוני ס"מ
2.6	cm ⁴ Iyy	--	היקף פנימי ס"מ	26.5	cm ⁴ Iyy	9.7	היקף פנימי ס"מ
010979				010981			

extal

גרסה 2022
מס. עמוד C70-05-250
מס. קובץ 155C7003

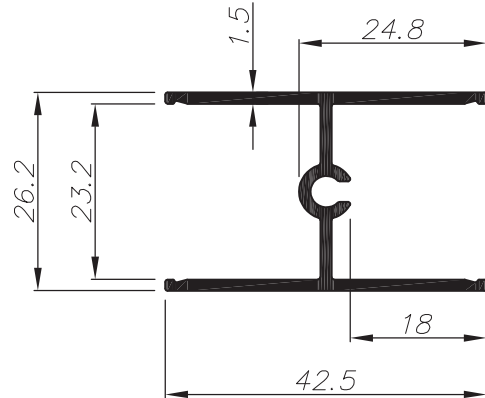
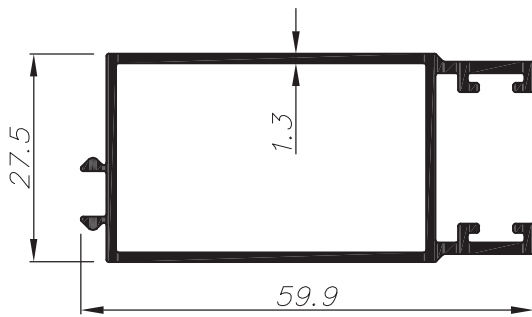
רשימת פרופילים 1:1

C70



0.953	משקל ק"ג/מ"א	חציץ לדלת מרווח זיגוג 23.2 מ"מ	
19.1	cm ⁴ Ixx	29.8	היקף חיצוני ס"מ
3.4	cm ⁴ Iyy	16.5	היקף פנימי ס"מ

010982

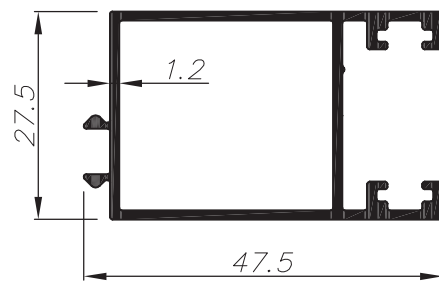
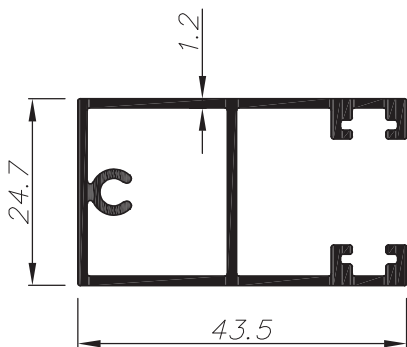


0.648	משקל ק"ג/מ"א	כנף צד לתריס מרווח זיגוג 23.2 מ"מ	
9.0	cm ⁴ Ixx	23.6	היקף חיצוני ס"מ
3.0	cm ⁴ Iyy	13.1	היקף פנימי ס"מ

004345

0.467	משקל ק"ג/מ"א	חציץ מרווח זיגוג 23.2 מ"מ	
2.1	cm ⁴ Ixx	23.4	היקף חיצוני ס"מ
1.9	cm ⁴ Iyy	---	היקף פנימי ס"מ

010983



0.589	משקל ק"ג/מ"א	עליון בורג לתריס מרווח זיגוג 23.2 מ"מ	
4.5	cm ⁴ Ixx	22.2	היקף חיצוני ס"מ
2.0	cm ⁴ Iyy	10.4	היקף פנימי ס"מ

004339

0.556	משקל ק"ג/מ"א	כנף צד נמוך לתריס מרווח זיגוג 23.2 מ"מ	
4.7	cm ⁴ Ixx	22.1	היקף חיצוני ס"מ
2.5	cm ⁴ Iyy	10.6	היקף פנימי ס"מ

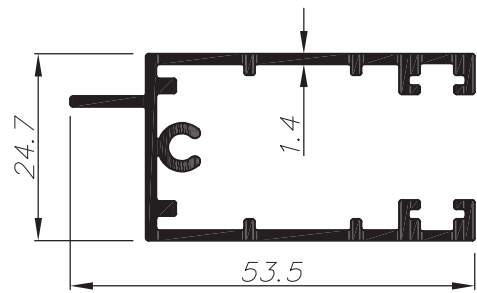
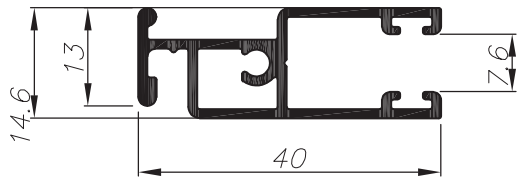
004719

extal

גרסה 2022
מס. עמוד C70-05-260
מס. קובץ 155C7003

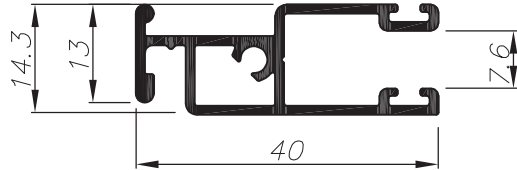
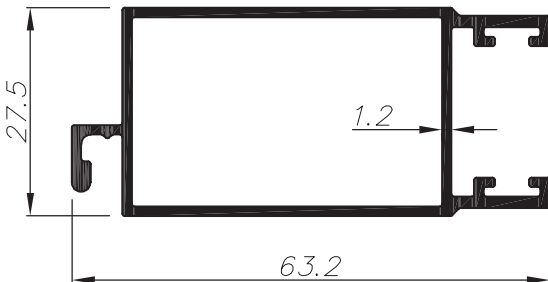
אינדקס פרופילים 1:1

C70



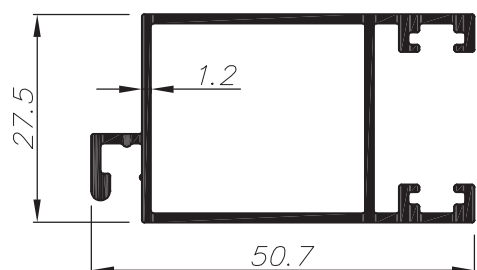
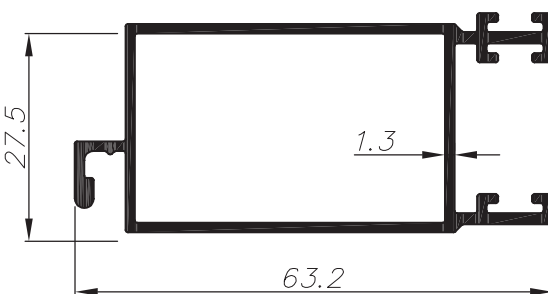
0.425	משקל ק"ג/מ"א	כנף קטנה לרשת		
2.3	cm ⁴ Ixx	19.7	היקף חיצוני ס"מ	010438
0.4	cm ⁴ Iyy	4.5	היקף פנימי ס"מ	

0.642	משקל ק"ג/מ"א	תחתון בורג לתריס		
5.9	cm ⁴ Ixx	32.3	היקף חיצוני ס"מ	005340
2.26	cm ⁴ Iyy	---	היקף פנימי ס"מ	



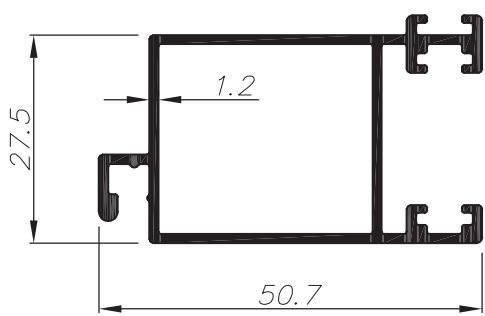
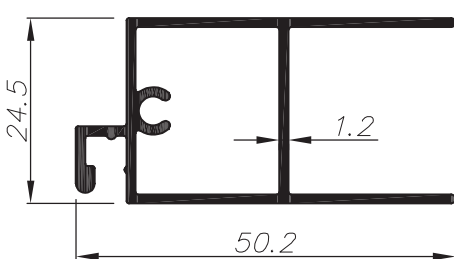
0.686	משקל ק"ג/מ"א	כנף צד לרשת		
10.6	cm ⁴ Ixx	25.0	היקף חיצוני ס"מ	004548
3.04	cm ⁴ Iyy	13.1	היקף פנימי ס"מ	

0.425	משקל ק"ג/מ"א	כנף קטנה לרשת עם מברשת		
2.3	cm ⁴ Ixx	19.7	היקף חיצוני ס"מ	010439
0.4	cm ⁴ Iyy	4.5	היקף פנימי ס"מ	



0.713	משקל ק"ג/מ"א	שולב לרשת		
11.2	cm ⁴ Ixx	26.5	היקף חיצוני ס"מ	004572
3.2	cm ⁴ Iyy	13.1	היקף פנימי ס"מ	

0.591	משקל ק"ג/מ"א	כנף צד נמוך לרשת		
5.7	cm ⁴ Ixx	23.6	היקף חיצוני ס"מ	004717
2.6	cm ⁴ Iyy	10.6	היקף פנימי ס"מ	



0.518	משקל ק"ג/מ"א	בורג לרשת עכיון/תחתון		
3.7	cm ⁴ Ixx	20.8	היקף חיצוני ס"מ	004720
1.7	cm ⁴ Iyy	9.8	היקף פנימי ס"מ	

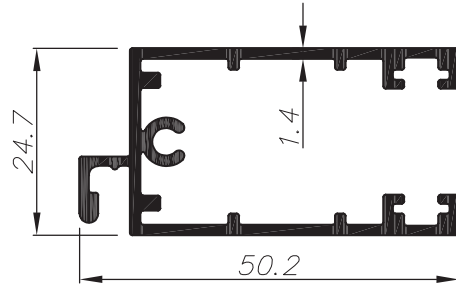
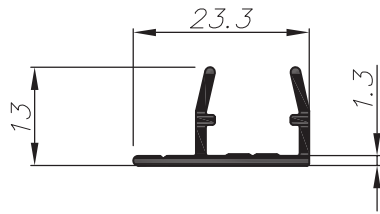
0.618	משקל ק"ג/מ"א	שולב נמוך לרשת		
6.1	cm ⁴ Ixx	25.1	היקף חיצוני ס"מ	004718
2.8	cm ⁴ Iyy	10.6	היקף פנימי ס"מ	



גרסה 2022
מס. עמוד C70-05-270
מס. קובץ 155C7003

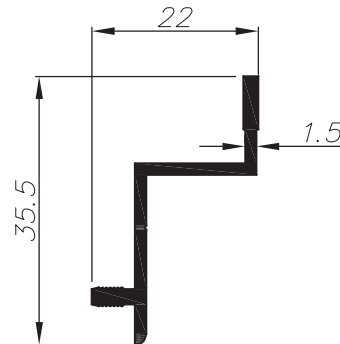
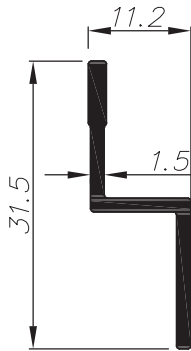
אינדקס פרופילים 1:1

C70



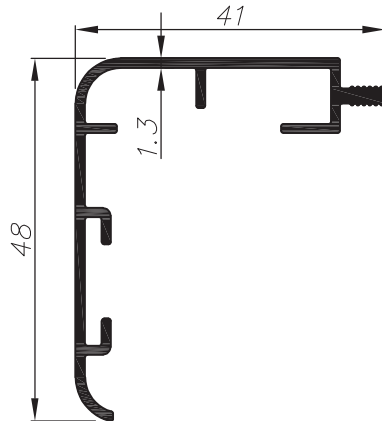
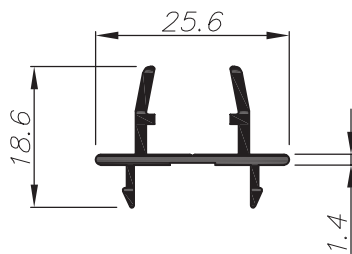
0.174	משקל קג/מ"א	שתיל לצד	
0.11	cm ⁴ Ixx	9.9	היקף חיצוני ס"מ
0.32	cm ⁴ Iyy	---	היקף פנימי ס"מ
001459			

0.664	משקל קג/מ"א	בורג לרשת עכיון/תחתון	
6.3	cm ⁴ Ixx	33.2	היקף חיצוני ס"מ
2.3	cm ⁴ Iyy	---	היקף פנימי ס"מ
005705			



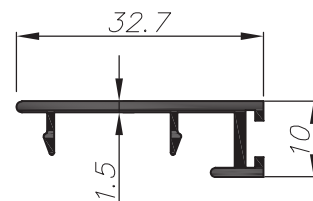
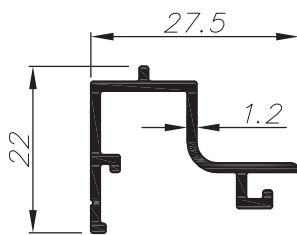
0.178	משקל קג/מ"א	תוספת למשקל לרשת הזזה קטנה	
0.45	cm ⁴ Ixx	84.6	היקף חיצוני ס"מ
0.13	cm ⁴ Iyy	---	היקף פנימי ס"מ
005750			

0.250	משקל קג/מ"א	תוספת למשקל לרשת קטנה	
0.9	cm ⁴ Ixx	11.9	היקף חיצוני ס"מ
0.4	cm ⁴ Iyy	---	היקף פנימי ס"מ
001950			



0.220	משקל קג/מ"א	תוספת למפגש כנפיים	
0.15	cm ⁴ Ixx	12.4	היקף חיצוני ס"מ
0.4	cm ⁴ Iyy	---	היקף פנימי ס"מ
001464			

0.443	משקל קג/מ"א	הלבשה פינתית מעוגלת	
3.4	cm ⁴ Ixx	25.2	היקף חיצוני ס"מ
3.0	cm ⁴ Iyy	---	היקף פנימי ס"מ
010903			



0.240	משקל קג/מ"א	מתאם לתריס 80 בכנף צד	
0.31	cm ⁴ Ixx	14.5	היקף חיצוני ס"מ
0.66	cm ⁴ Iyy	---	היקף פנימי ס"מ
001147			

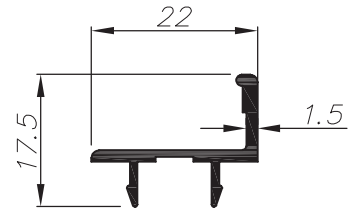
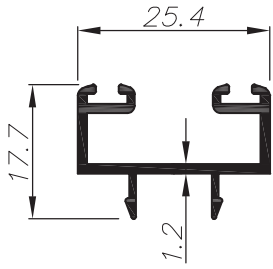
0.22	משקל קג/מ"א	תוספת מברשת לכנף צד	
0.1	cm ⁴ Ixx	12.3	היקף חיצוני ס"מ
0.8	cm ⁴ Iyy	---	היקף פנימי ס"מ
001978			

extal

גרסה 2022
מס. עמוד C70-05-280
מס. קובץ 155C7003

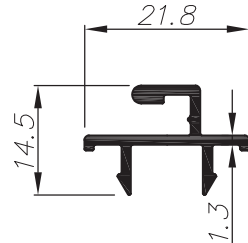
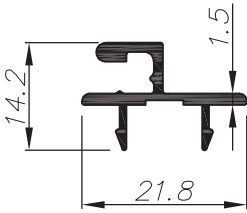
אינדקס פרופילים 1:1

C70



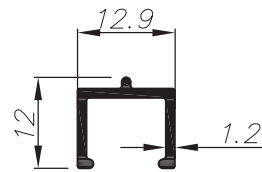
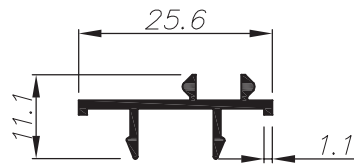
0.250	משקל ק"ג/מ"א	חושבת כנר מסתובבת	
0.2	cm ⁴ Ixx	15.9	היקף הייצוגי ס"מ
0.7	cm ⁴ Iyy	---	היקף פנימי ס"מ
003196			

0.160	משקל ק"ג/מ"א	מעצור עליון תריס רפפה	
0.1	cm ⁴ Ixx	9.3	היקף הייצוגי ס"מ
0.3	cm ⁴ Iyy	---	היקף פנימי ס"מ
001741			



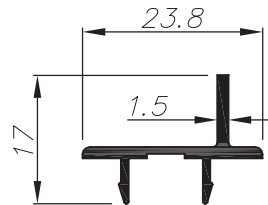
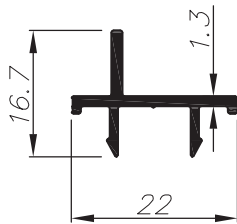
0.170	משקל ק"ג/מ"א	מתאם לרשת בכנר	
0.2	cm ⁴ Ixx	10.0	היקף הייצוגי ס"מ
0.1	cm ⁴ Iyy	---	היקף פנימי ס"מ
001178			

0.180	משקל ק"ג/מ"א	מתאם לרשת בכנר	
0.1	cm ⁴ Ixx	10.3	היקף הייצוגי ס"מ
0.2	cm ⁴ Iyy	---	היקף פנימי ס"מ
007211			



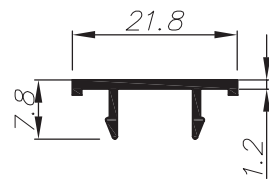
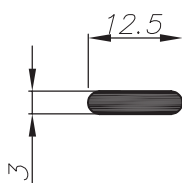
0.140	משקל ק"ג/מ"א	מתאם פי לתריס ד. 121/80	
0.03	cm ⁴ Ixx	9.8	היקף הייצוגי ס"מ
0.26	cm ⁴ Iyy	---	היקף פנימי ס"מ
001514			

0.110	משקל ק"ג/מ"א	פי לתריס ד. 121/80	
0.05	cm ⁴ Ixx	7.0	היקף הייצוגי ס"מ
0.10	cm ⁴ Iyy	---	היקף פנימי ס"מ
003497			



0.157	משקל ק"ג/מ"א	מעצור תחתון ד. 121	
0.06	cm ⁴ Ixx	9.2	היקף הייצוגי ס"מ
0.02	cm ⁴ Iyy	---	היקף פנימי ס"מ
010251			

0.157	משקל ק"ג/מ"א	מעצור תחתון ד. 80	
0.07	cm ⁴ Ixx	9.3	היקף הייצוגי ס"מ
0.2	cm ⁴ Iyy	---	היקף פנימי ס"מ
001084			



0.096	משקל ק"ג/מ"א	שכוח עגול פינות	
0.0	cm ⁴ Ixx	28.0	היקף הייצוגי ס"מ
0.4	cm ⁴ Iyy	---	היקף פנימי ס"מ
001107			

0.113	משקל ק"ג/מ"א	מעצור עליון ד. 121	
0.02	cm ⁴ Ixx	7.5	היקף הייצוגי ס"מ
0.17	cm ⁴ Iyy	---	היקף פנימי ס"מ
001520			

extal

גרסה 2022
מס. עמוד C70-05-290
מס. קובץ 155C7003

אינדקס פרופילים 1:1

C70