

חלונות ודלתות
פתיחה
בעיצוב קלאסי

C45

פרק 1 - מבוא

C45-01-010גרף עמידות בעומס סטטי

פרק 2 - כוחפילים

C45-02-010אינדקס פרופילים

פרק 3 - יישומים

C45-03-010חלון קיפ פתיחה פנימה

C45-03-020חלון ציר פתיחה פנימה

C45-03-030חלון סב נטוי

C70-03-040חלון ציר דו אגפי פתיחה פנימה

C70-03-050חלון קיפ פתיחה החוצה עם קבוע תחתון

C70-03-060חלון קיפ פתיחה פנימה עם קבוע תחתון

C70-03-070חלון פתיחה החוצה

C70-03-080רצף חלונות פתיחה החוצה וקבועים

C70-03-100דלת פתיחה פנימה עם קבוע

C70-03-120דלת פתיחה פנימה

C70-03-130דלת פתיחה החוצה

C70-03-140טבלת זיגוג

פרק 4 - כרטי בנין

C45-04-010חלון סב נטוי

C70-04-020חלון פתיחה פנימה

C70-04-030דלת פתיחה פנימה

C70-04-040דלת פתיחה פנימה עם קבוע צד

פרק 5 - כוחפילים 1:1

C45-05-010אינדקס פרופילים 1:1

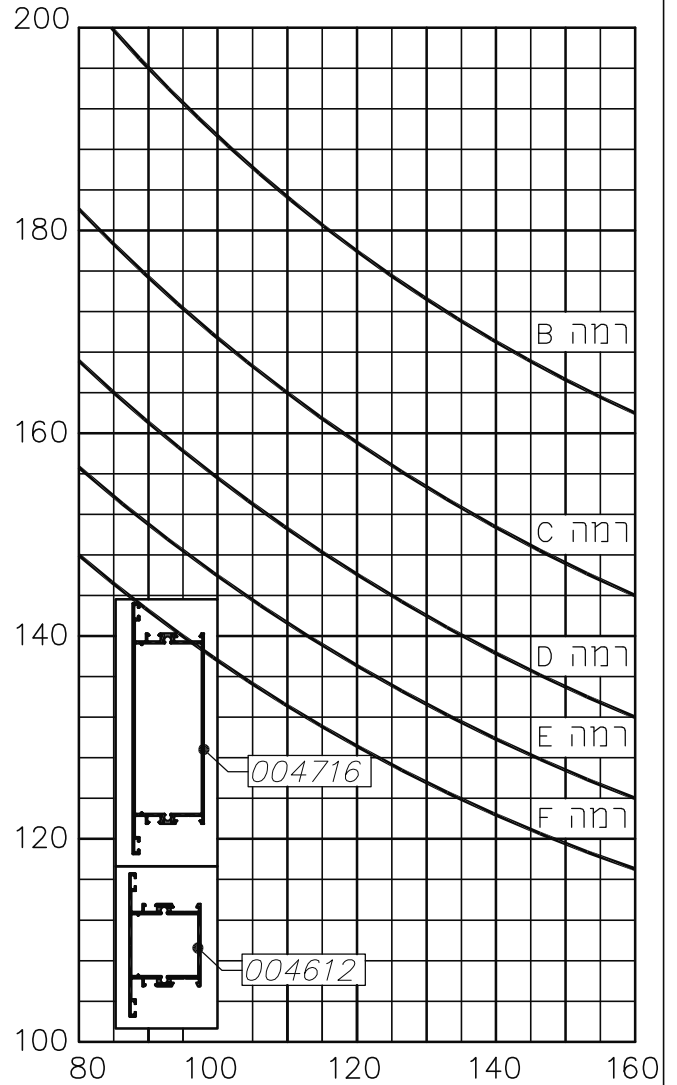
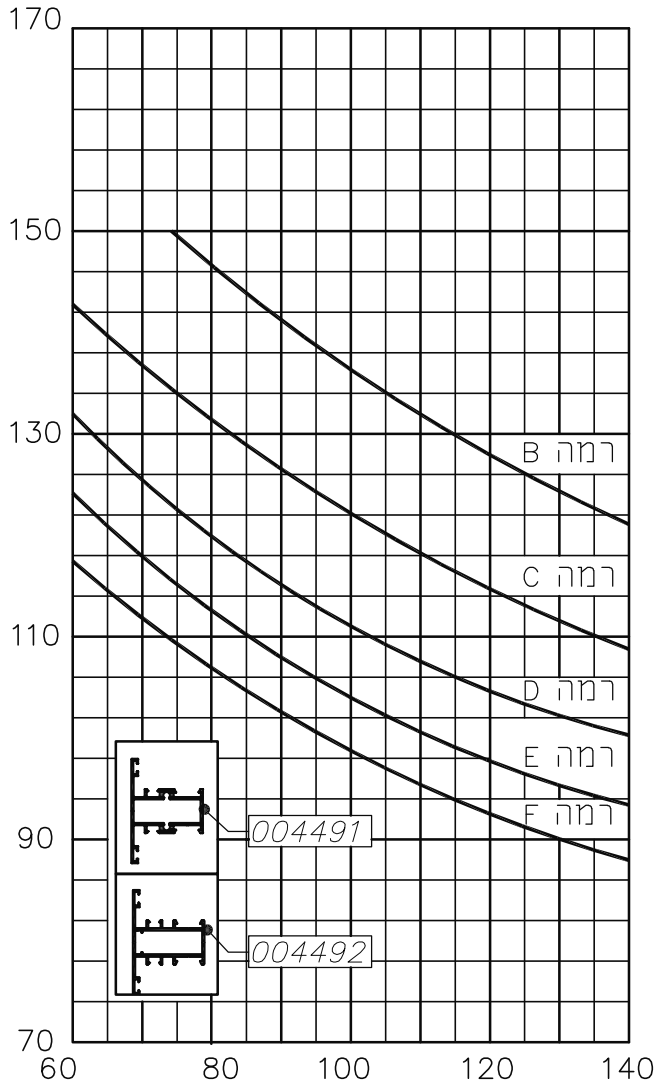
חלונות ודלתות
פתיחה
בעיצוב קלאסי

C 45

מבוא

פרק 1

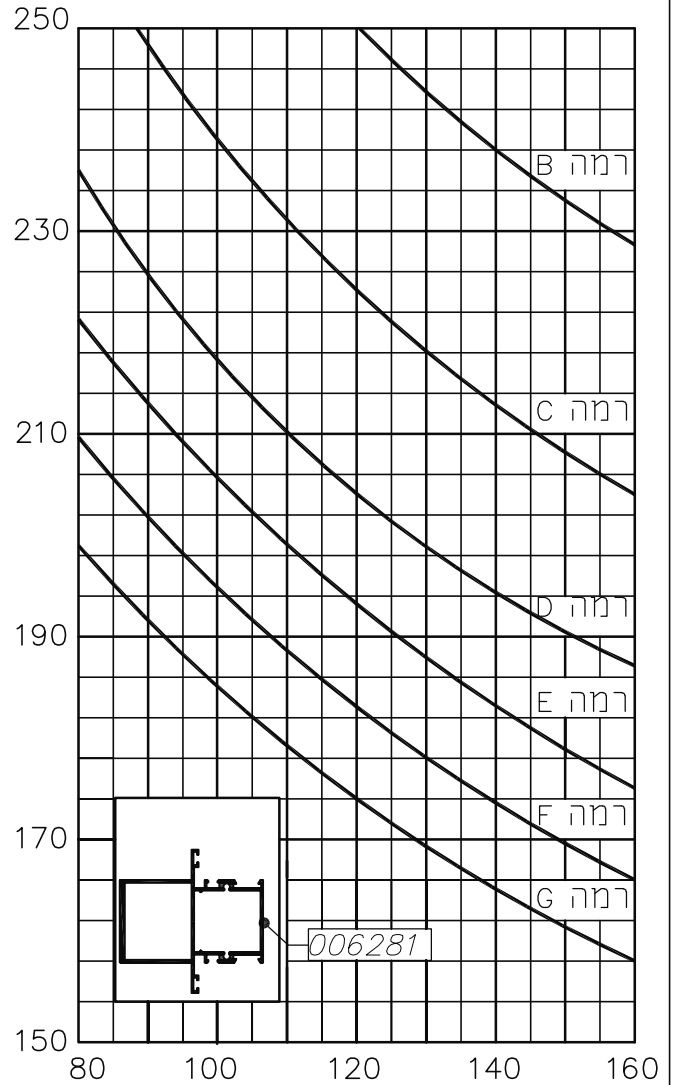
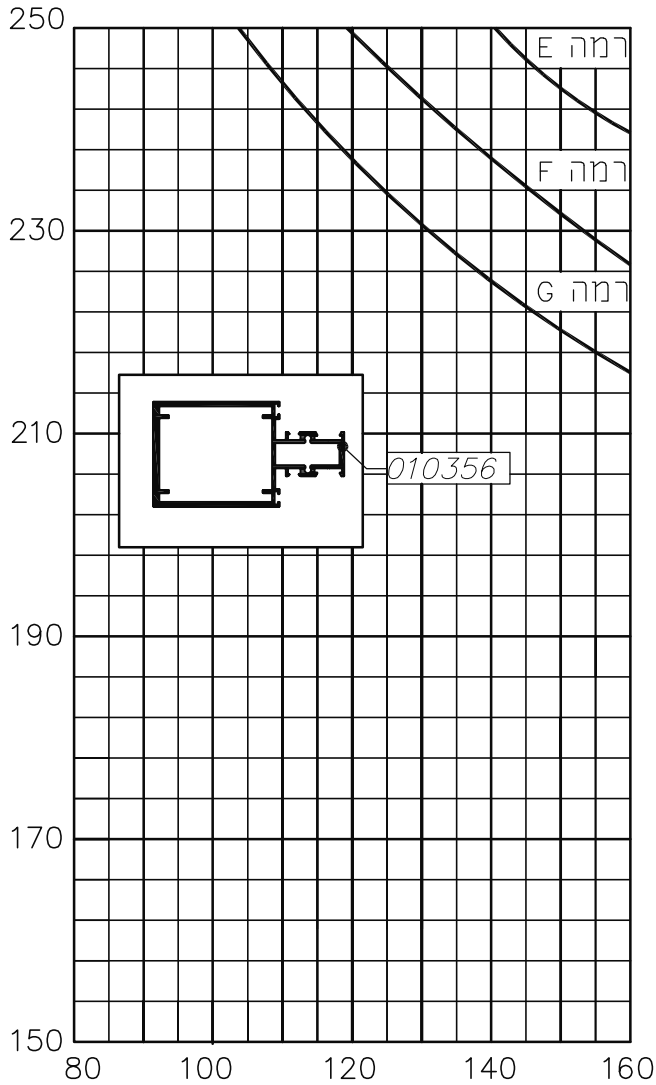
תרשים מידות מירביות לאגף בעומס סטטי (ס"מ)



רמה	B	C	D	E	F
עומס סטטי (ניוטון למ"ר)	1000	1400	1800	2200	2600

גרף מתייחס לבחירת מידות מירביות לשדה C11 עם חלוקה אנכית. במקרה של חלוקה אופקית יש לפנות למחלקת מוצרים.

תרשים מידות מרביות לאגף בעומס סטטי (ס"מ)



G	F	E	D	C	B	רמה
3000	2600	2200	1800	1400	1000	עומס סטטי (ניוטון למ"ר)



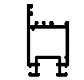
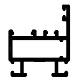


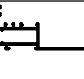
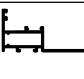
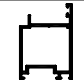
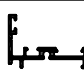



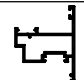


גרף מתייחס לבחירת מידות מרביות לשדה C11 עם חלוקה אנכית.
במקרה של חלוקה אופקית יש לפנות למחלקת מוצרים.



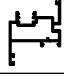




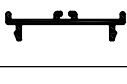
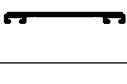

חלונות ודלתות
פתיחה
בעיצוב קלאסי

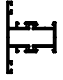

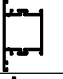





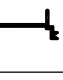
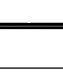

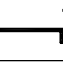
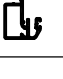

C45

פרופילים

פרק 2

מ.ס פרופיל	צורה	תאור	משקל ק"ג/מ' א	היקף חיצוני, ס"מ היקף פנימי, ס"מ	I_{xx}, cm^4 I_{yy}, cm^4	מ.ס עמוד בקטלוג פרופילים
C45						
חלון/דלת לפתיחה פנימה						
פרופילי משקוף לחלון						
004493		משקוף ללא הלבשה	0.834	$\frac{27.8}{11.7}$	$\frac{4.2}{7.5}$	C45-05-010
004494		משקוף עם הלבשה	0.945	$\frac{33.5}{11.7}$	$\frac{7.4}{10.4}$	C45-05-010
004738		משקוף למונובלוק	1.266	$\frac{40.7}{18.5}$	$\frac{23.5}{14.3}$	C45-05-010
004608		משקוף למונובלוק	0.880	$\frac{32.8}{11.7}$	$\frac{5.7}{8.6}$	C45-05-010
004611		משקוף לדלת	1.000	$\frac{31.2}{14.8}$	$\frac{12.5}{11.3}$	C45-05-020
010471		משקוף לחלון פתיחה החוצה	0.947	$\frac{33.5}{11.7}$	$\frac{7.35}{9.3}$	C45-05-020
011474		משקוף עם הלבשה עמוקה	1.269	$\frac{49.6}{11.6}$	$\frac{14}{60.6}$	C45-05-020
011488		משקוף עם הלבשה עמוקה	1.165	$\frac{47.6}{11.85}$	$\frac{12.8}{56.6}$	C45-05-030
פרופילי משקוף לדלת						
004597		משקוף לדלת	1.099	$\frac{29.2}{16.9}$	$\frac{12.5}{14.7}$	C45-05-030
010885		סף לדלת	0.538	$\frac{23.3}{--}$	$\frac{1.0}{4.5}$	C45-05-030
פרופילי כנף לחלון						
011260		כנף פתיחה פנימה למנגנון ROTO	1.007	$\frac{32.6}{12.2}$	$\frac{13.1}{6.6}$	C45-05-040
004601		כנף פתיחה פנימה	1.313	$\frac{36.1}{20.1}$	$\frac{17.7}{18.9}$	C45-05-040
010476		כנף לדלת פתיחה פנימה	1.367	$\frac{36.6}{20.8}$	$\frac{21.1}{19.6}$	C45-05-040
004642		כנף לפתיחה החוצה	0.953	$\frac{31.8}{14.9}$	$\frac{7.4}{12.0}$	C45-05-040
004610		תוספת לכנף לחלון דו כנפי	0.869	$\frac{31.4}{11.9}$	$\frac{5.1}{8.7}$	C45-05-050
						
גרסה 2022 מ.ס עמוד C45-02-010 מ.ס קובץ 192C4501			אינדקס פרופילים		C45	

מס. פרופיל	צורה	תאור	משקל ק"ג/מ"א	היקף חיצוני, ס"מ היקף פנימי, ס"מ	I_{xx}, cm^4 I_{yy}, cm^4	מס. עמוד בקטלוג פרופילים
המשך פרופילי כנף לחלון						
004643		מפגש כנפיים פתיחה פנימה	1.140	$\frac{41.5}{12.2}$	$\frac{9.0}{13.5}$	C45-05-050
010880		מפגש כנפיים פתיחה פנימה	1.439	$\frac{44.9}{17.0}$	$\frac{22.6}{18.8}$	C45-05-050
010839		מפגש כנפיים פתיחה החוצה	1.083	$\frac{38.2}{15.0}$	$\frac{9.7}{14.6}$	C45-05-050
פרופילי כנף לדלת						
004603		כנף לדלת פתיחה פנימה	1.100	$\frac{32.3}{14.9}$	$\frac{13.1}{16.2}$	C45-05-060
004604		כנף לדלת פתיחה החוצה	1.100	$\frac{32.3}{14.9}$	$\frac{12.5}{16.2}$	C45-05-060
004605		כנף תחתון 45 מ"מ לדלת	1.900	$\frac{46.8}{30.6}$	$\frac{126.9}{25.1}$	C45-05-060
006277		כנף תחתונה 52 מ"מ לדלת	1.850	$\frac{46.8}{30.6}$	$\frac{126.9}{25.1}$	C45-05-060
005795		תוספת תחתון לדלת	0.330	$\frac{13.4}{--}$	$\frac{0.6}{3.5}$	C45-05-070
010037		סף מברשת לדלת	0.310	$\frac{14.8}{--}$	$\frac{0.01}{3.85}$	C45-05-070
	גרסה 2022 מס. עמוד C45-02-020 מס. קובץ 192C4501		אינדקס פרופילים		C45	

מס. פרופיל	צורה	תאור	משקל ק"ג/מ"א	היקף חיצוני, ס"מ היקף פנימי, ס"מ	$\frac{I_{xx}, \text{cm}^4}{I_{yy}, \text{cm}^4}$	מס. עמוד בקטלוג פרופילים
פרופילי חלוקה ושדה קבוע						
004491		חציג בורג 45 מ"מ	1.050	$\frac{32.9}{13.1}$	$\frac{7.8}{9.3}$	C45-05-070
004492		חציג 45 מ"מ	0.980	$\frac{34.9}{11.7}$	$\frac{7.3}{9.3}$	C45-05-070
004612		חציג 90 מ"מ לדלת	1.300	$\frac{37.9}{18.2}$	$\frac{25.7}{13.6}$	C45-05-070
004716		חציג 158 מ"מ לדלת	1.930	$\frac{51.5}{}$	$\frac{24.7}{}$	C45-05-080
006281		חציג 90 מ"מ מחוזק	2.165	$\frac{46.8}{36.0}$	$\frac{38.0}{70.0}$	C45-05-080
002828		חציג 52 מ"מ לכנף	1.090	$\frac{36.2}{15.3}$	$\frac{8.6}{13.1}$	C45-05-090
פרופילי עזר						
010470		מתהפך לחלון	0.535	$\frac{26.9}{--}$	$\frac{2.0}{4.7}$	C45-05-090
010469		תומך למתהפך	0.612	$\frac{15.7}{--}$	$\frac{1.4}{1.9}$	C45-05-090
007639		מתהפך לדלת	0.488	$\frac{22.8}{--}$	$\frac{1.5}{}$	C45-05-090
007291		מעבר ממשקוף חלון לדלת	0.236	$\frac{11.8}{--}$	$\frac{0.05}{1.5}$	C45-05-100
005804		מוט מוביל	0.145	$\frac{4.5}{--}$	$\frac{0.007}{0.15}$	C45-05-100
010882		תוספת תחתון לקבוע	0.344	$\frac{16.8}{--}$	$\frac{0.2}{3.5}$	C45-05-100
010959		מסגרת לרשת נשלפת	0.456	$\frac{17.5}{6.9}$	$\frac{1.65}{0.8}$	C45-05-100
<div style="display: flex; justify-content: space-between; align-items: center;"> <div data-bbox="177 2049 384 2123">  </div> <div data-bbox="560 2045 820 2148"> <p>גרסה 2022 מס. עמוד C45-02-030 מס. קובץ 192C4501</p> </div> <div data-bbox="933 2067 1193 2105"> <p>אינדקס פרופילים</p> </div> <div data-bbox="1345 2067 1422 2105"> <p>C45</p> </div> </div>						

מס. פרופיל	צורה	תאור	משקל ק"ג/מ"א	היקף חיצוני, ס"מ היקף פנימי, ס"מ	$\frac{y}{x}$ $\frac{I_{xx}, \text{cm}^4}{I_{yy}, \text{cm}^4}$	מס. עמוד בקטלוג פרופילים
סרגלי זיגוג						
005753	קתי	סרגל זיגוג 36 מ"מ	0.35	$\frac{20.1}{--}$	$\frac{0.7}{1.8}$	C45-05-100
005797	קתי	סרגל זיגוג 30.1 מ"מ	0.33	$\frac{18.9}{--}$	$\frac{0.68}{1.17}$	C45-05-110
005798	קתי	סרגל זיגוג 26.1 מ"מ	0.32	$\frac{18.1}{--}$	$\frac{0.64}{0.87}$	C45-05-110
005796	קתי	סרגל זיגוג 20.3 מ"מ	0.27	$\frac{15.2}{--}$	$\frac{0.57}{0.52}$	C45-05-110
010884	קתי	סרגל זיגוג 14.9 מ"מ	0.24	$\frac{14.1}{--}$	$\frac{0.50}{0.30}$	C45-05-110
007783	קתי	סרגל זיגוג 17 מ"מ	0.209	$\frac{13.6}{--}$	$\frac{0.50}{0.34}$	C45-05-110
007372	קתי	סרגל זיגוג 12 מ"מ	0.23	$\frac{12.8}{--}$	$\frac{0.50}{0.25}$	C45-05-110
005793	קתי	סרגל זיגוג לצלון	0.15	$\frac{8.5}{--}$	$\frac{0.14}{0.36}$	C45-05-110
011064	קתי	סרגל זיגוג לזנכית בידודית	0.176	$\frac{10.1}{--}$	$\frac{0.4}{0.15}$	C45-05-110
extal		גרסה 2022 מס. עמוד C45-02-040 מס. קובץ 192C4501		אינדקס פרופילים		C45

חלונות ודלתות
פתיחה
בעיצוב קלאסי

C45

יישומים
והוראות ייצור

פרק 3

אביזרים

מטרת	כמות	תאור	איביר	מספר משטחים
	8	פינת מתיחה		
	5	סש פינת נניצה		
	1	זוג מוספריים		
	1	סש הדרכבה למספריים		
לפי צורך	6*	זוג מנג'ביר פתיחה		
	1	סגור קפיצי		
לפי צורך	7	מרחקיה		
	8	פינת מגן		
	9	הגבתת זיוג		
	10	פקת ניקוז		
לפי צורך	11			

פרטים

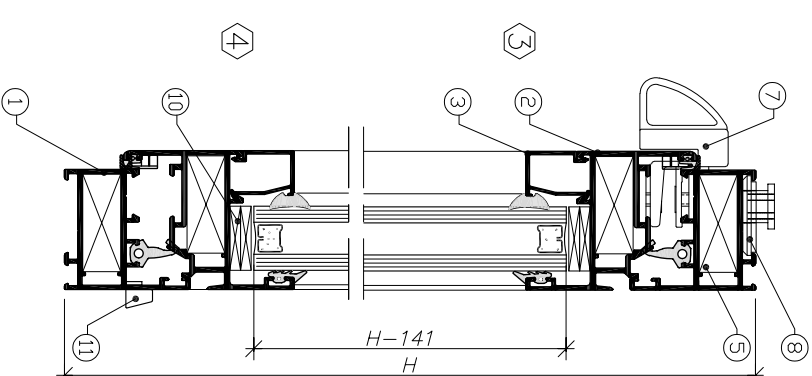
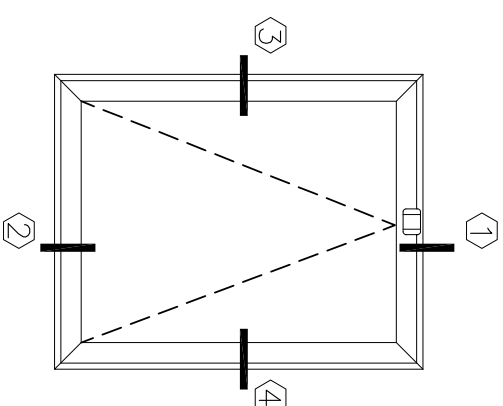
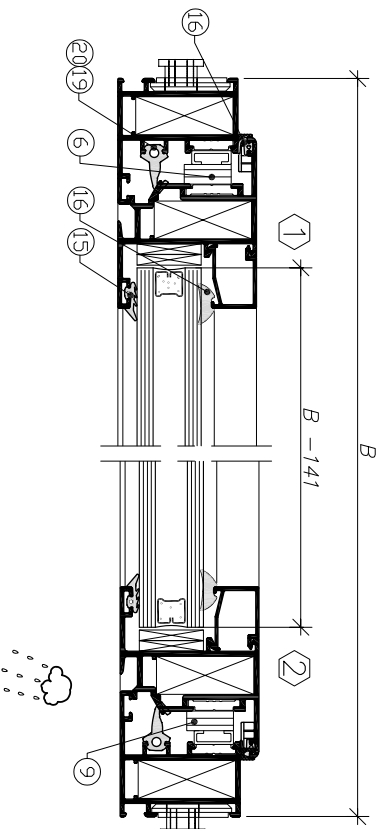
צורת חתך	מדידות נמוות	תאור פרופיל	צורה	מספר פרופיל	מספר משטחים
	2	B	מלבן	004493	1
	2	H	אגף	011260	2
	2	B-44	סדג'ג	007783	3
	2	H-44			
	2	B-134			
	2	H-172			

טבלת לברורר מספריים לפי גודל ומשקל אגף

משקל אגף (ק"ג)	מדידות אגף (מ"מ)		מספריים		מספר מפרומא
	גובה	רוחב	רווח פתיחה	גודל (אנ"ש)	
16	400	1200	60	10	201310
21	550	1200	60	12	201309
22	700	1200	60	16	201311
24	850	1200	60	20	201304
26	900	1200	60	24	201305

אדקים

תאור אדק	צורה	מספר משטחים
אדק זיוג		15
אדק 2.5 מ"מ		16
אדק זיוג 4 מ"מ		18
אדק פנימי		19
אדק מרכזי		20
פינה יצוקה		
לאדק מרכזי		



extal

2022
גריסה
מס' עמוד C45-03-010
מס' קובץ 13304501

תרון קיפ פתיחה פנימה

C45

ק"מ 1:2

* כשבראות זיוג ראה עמ' C45-03-140

אביזרים

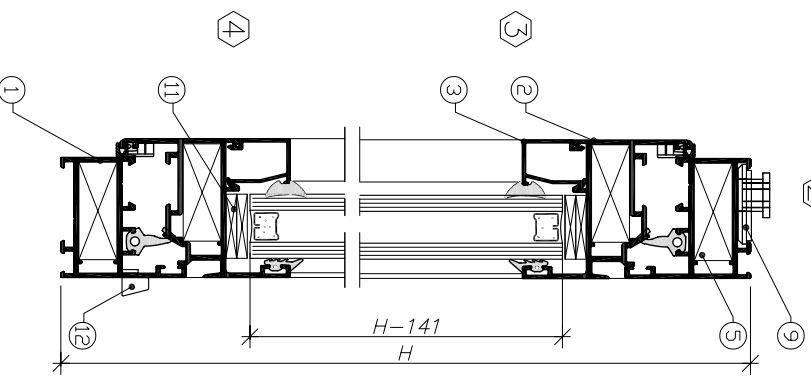
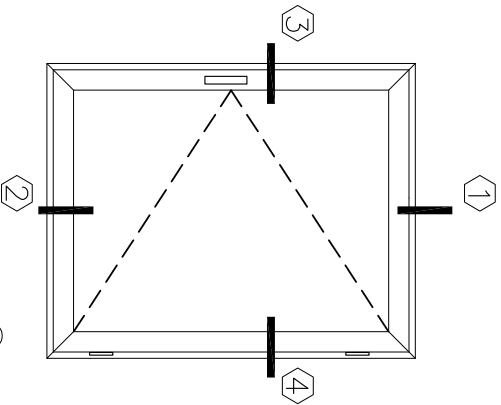
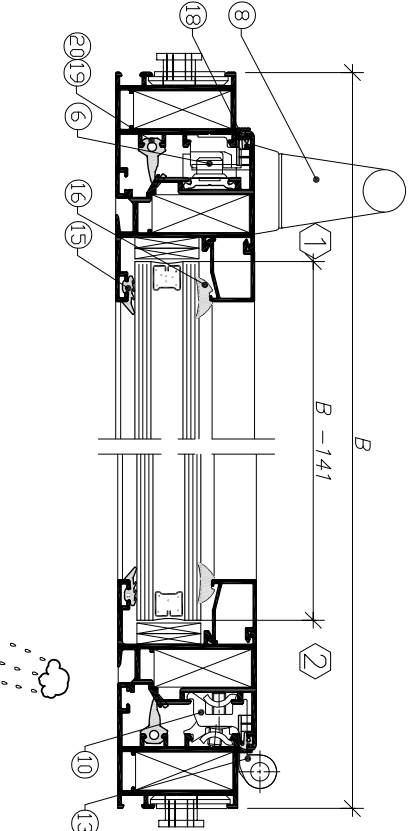
מספר מקומות	תאור אביזר	כמות	הערות
5	פינת מחיחה	8	
	סם פינת ננעילה	8	
6	פיץ ננעילה	2	
7	נגדי ננעילה	2	
8	ידיה	1	
9	מרחקיה	לפי צורך	
10	פינת מגן	4	
11	הגברת זיגוג	2	
12	פקקי ניקוח	לפי צורך	
13	ציר לכנף נד 60 ק"ג	2	

פרופילים

צורת חיתוך	מדידות נמוות	מדידות נחיתוח נמוות	תאור פרופיל	צורה	מספר פרופיל	מספר מקומות
	2	B	מלבן		004493	1
	2	H	אגף		011260	2
	2	B-44 H-44	סדגל		007783	3
	2	B-134 H-172	מוט מוביל		005804	4

אטמים

תאור אטם	צורה	מספר מקומות
אטם זיגוג		15
אטם זיגוג פנימי 2.5 מ"מ		16
אטם זיגוג פנימי 4 מ"מ		18
אטם פנימי		19
אטם מרכזי		19
פינה יצוקה לאטם מרכזי		20



אביזרים

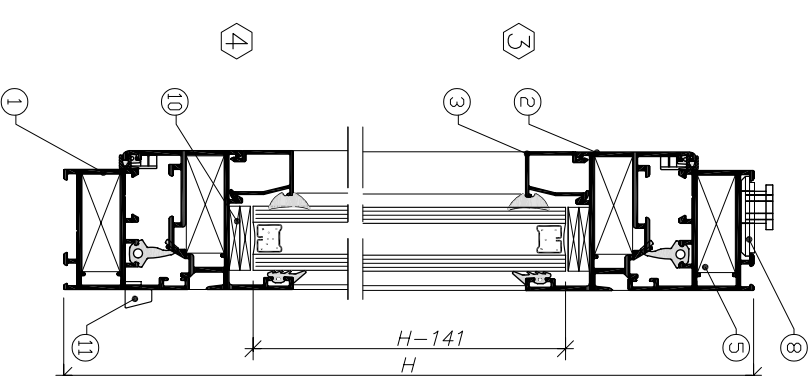
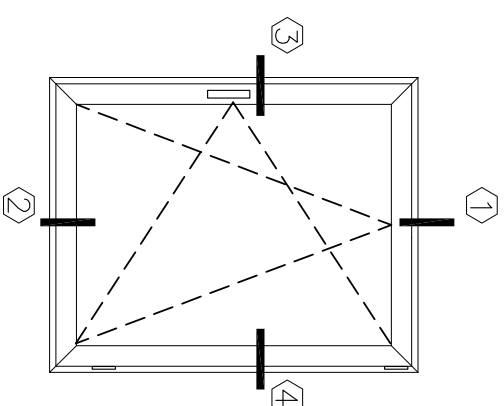
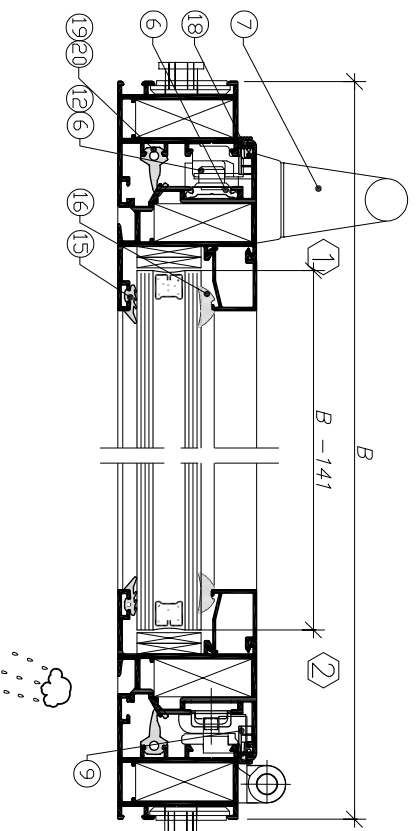
מספר משטח	תאור אביזר	כמות	הערות
5	פינת מתיחה	8	
5	סט פינת נעיצה	8	
6	סט מנגנון דרי קיפ	1	
7	ידית	1	
8	מרחקויה	נ לפי צורך	
9	פינת מגן	4	
10	הגבהת זיוג	2	
11	פקקי ניקוז	נ לפי צורך	
12	סט מספריים לדרי קיפ	1	

פרופילים

צורת חתך	מידות לחיתוך	תאור פרופיל	צורה	מספר פרופיל	מספר משטח
	B	מלבן		004493	1
	H	אגף		011260	2
	B-134	סרנג		007783	3
	H-172	לאגף		005804	4
	נ לפי הצורך	מוט מוביל			

אסימלים

תאור אסימ	צורה	מספר משטח
אסימ זיוג		15
אסימ 2.5 מ"מ פנימי זיוג		16
אסימ 4 מ"מ פנימי		18
אסימ פנימי		19
אסימ מרכזי		20
פינה יצוקה לאסימ מרכזי		



extal

2022 גרסה
מס' עמוד C45-03-030
מס' קובץ 19304501

חלון סב נטוי

C45

ק"מ 1:2

* כשבראות זיוג ראה עמ' C11-03-140

אביזרים

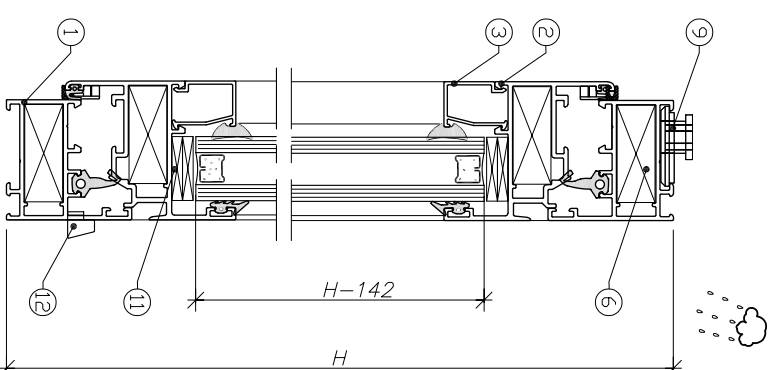
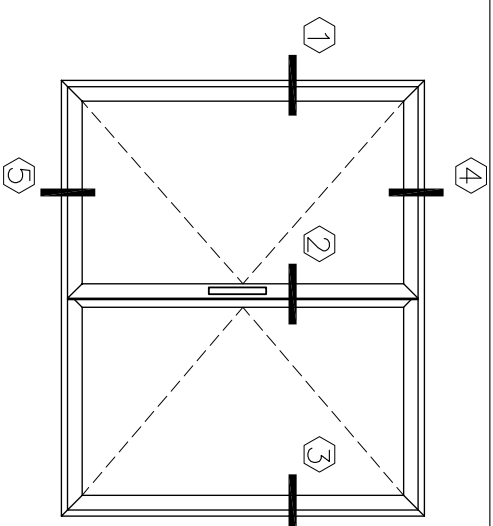
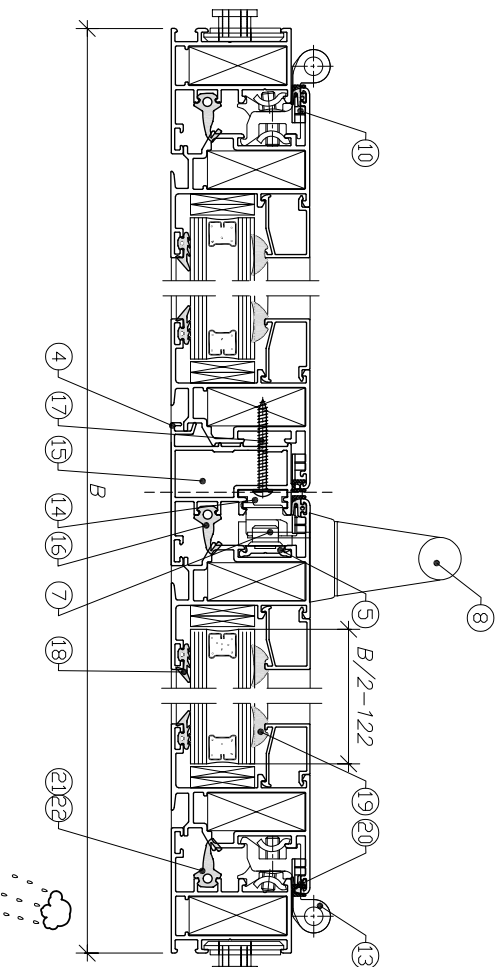
מספר משטח	תאור	כמות	מערות
6	פינת מתיחה	12	
	סט פינת נניצה	12	
	פיז' נניצה	2	
7	פיז' נניצה	2	
8	נגדי נניצה	4	
9	ידית	1	
10	מרחקיה	לפי צורך	
11	פינת מוגן	6	
11	הגברת זיוג	8	
12	פקקי ניקוז	לפי צורך	
13	ציר לכנף עד 60 ק"ג	2	
14	ברית תחתון 16 ס"מ	1	
14	ברית תחתון 36 ס"מ	1	
15	פקקי למפגם אגפים	1+1	
16	פקקי להשלמת אסם מרכזי	1+1	
17	בורג פח 10x1/2	3	

מרכיבים

צורת היתוך	מידות	מחיר	צורה	מספר פרופיל	מספר משטח
	B	מלבן		004493	1
	H	B/2-24		011260	2
	H-44	אגף		007783	3
	B-114	סרגל		004610	4
	H-172	לאגף		005804	5
	H-79	מפגם			
	H-79	מפגם			
	לפי הצורך	מוט מוביל			

אביזרים

תאור	צורה	מספר משטח
אסם זיוג		18
אסם זיוג 2.5 ס"מ		19
אסם זיוג 4 ס"מ		20
אסם פנימי		21
אסם מרכזי		22
פינה יצוקה		
לאסם מרכזי		



extal

2022
C45-03-040 עמוד
19304502 מידות
מט. קובי

גריטה
מט. עמוד
מט. קובי

C45

ק"מ 1:2

* כשבלאות זיוג ראה ענף C45-03-140

אביזרים

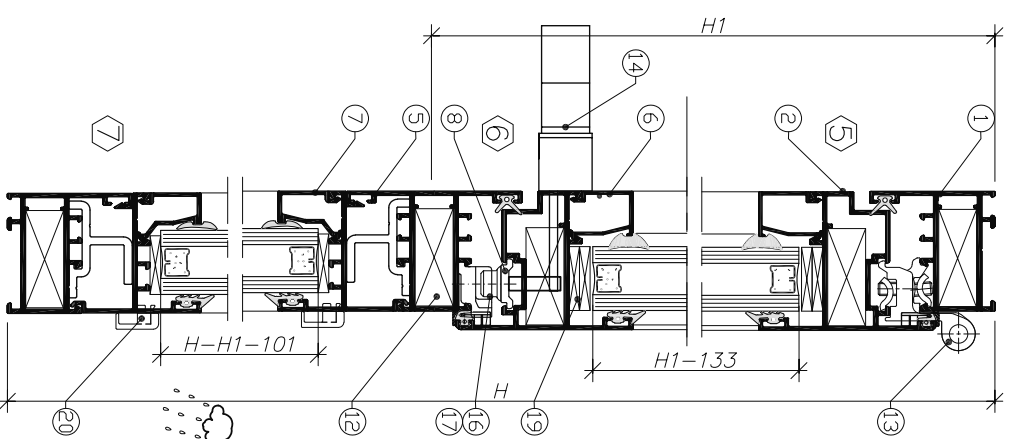
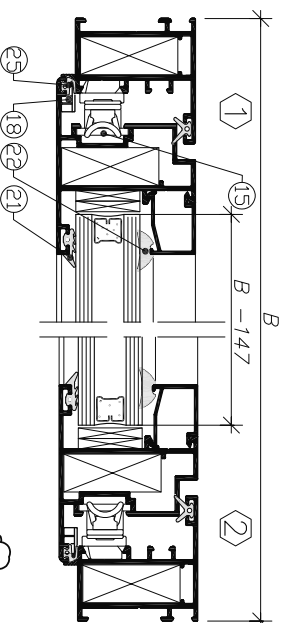
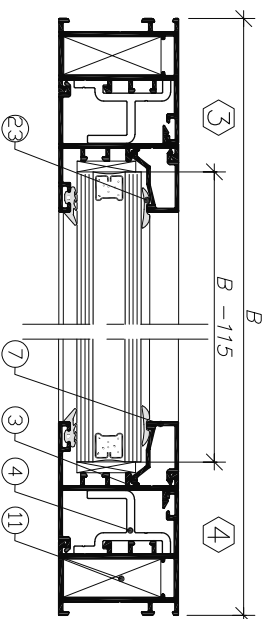
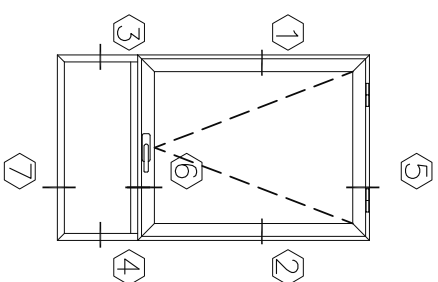
מטרת	כמות	תאור	אביזר	מספר מוספס	מספר מוספס
	8	פינת מתחתה		11	
	8	סמ פנינת ננעיצה			
	2	מתכת חציץ		12	
	2	ציר		13	
	1	ידיית		14	
	1	מגברי פתיחה		15	
	2	פין ננעילה		16	
	2	נגדי ננעילה		17	
	4	פינת מנן		18	
	2	הגברת זיוג		19	
	2	פקקי זיוג		20	

מחירונים

צורת חיתוך	ממות	מידות רחיתון	תאור פרופר	צורה	מספר פרופר	מספר מוספס
	2	B	מלבן		004493	1
	2	H				
	2	B-44	אגף		004642	2
	2	H1-30				
	2	B-56	מתרפן		010470	3
	2	H-H1-33				
	1	H-H1-32	תומר		010469	4
	1	B-56	חוצץ		004492	5
	2	B-139	סרגל		007783	6
	2	H1-163	לאגף			
	2	B-107	סרגל		007372	7
	2	H-H1-131	לכוננ			
	2	לפי הצורך	מוט מוברל		005804	8

אדסנים

תאור אדס	צורה	מספר מוספס
אדס זיוג פנימי 2.5 מ"מ		21
אדס זיוג חיצוני 4 מ"מ		22
אדס זיוג חיצוני 2 מ"מ		23
אדס חיצוני		24
אדס פנימי		25



extal

2022
C45-03-050 עמוד
19304503 מות

חלון קיר פתיחה החוצה
גם קבוע תחתון

C45

ק"מ 1:2

* לכסבריות זיוג ראה עמ' C45-03-140

אביזרים

מספר בשיטות	תאור	כמות	מטרות
6	פינת מתחמה	8	
	סם פינת ננויזה	8	
7	זוג מיספרניים	1	
	סם הרנכה נוספרניים	1	
8	סגר קפיצי	1	
9	מרחקיה	נפי צורך	
10	פינת מגן	4	
11	הגברת זיוג	2	
12	פקקי ניקוז	נפי צורך	
13	בורג פח 10x4/4	4	

מדידות

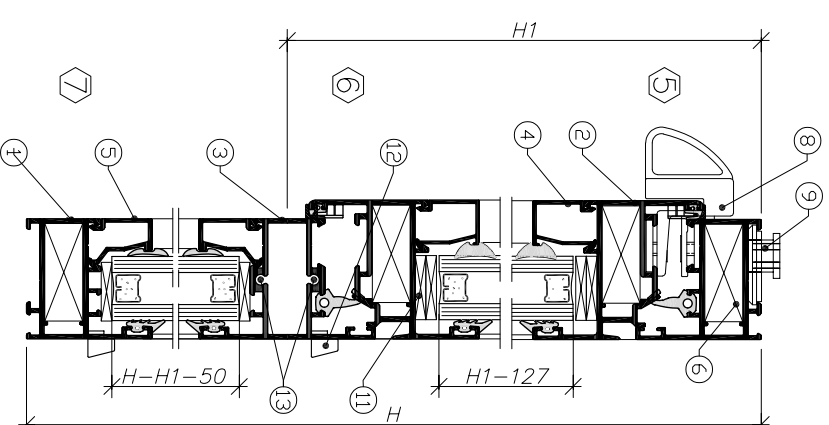
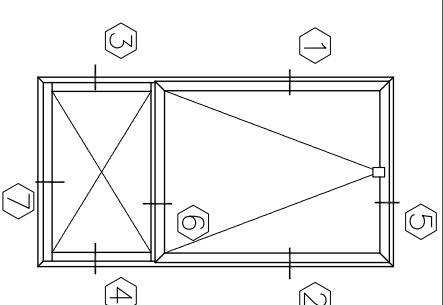
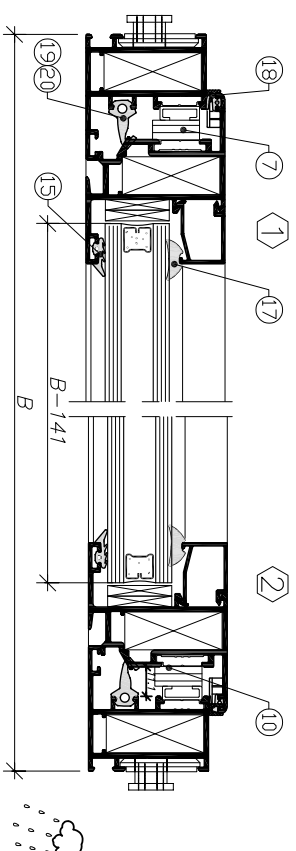
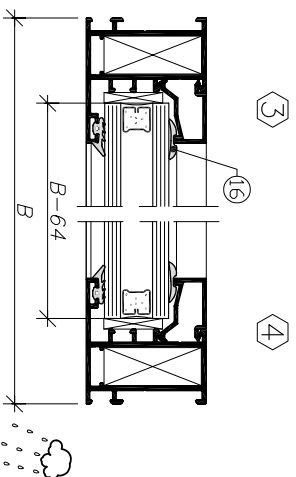
צורת יחידה	מדידות נחיתות	מדידות נחיתות	מדידות נחיתות	מדידות נחיתות	מדידות נחיתות	מדידות נחיתות	מדידות נחיתות	מדידות נחיתות	מדידות נחיתות
	B	H	B-44	H1-30	B-48	B-134	H1-158	B-56	H-H1-80
	מלבן	אגף	תציץ	סרגל לאגף	סרגל לאגף	סרגל לאגף	סרגל לאגף	סרגל לאגף	סרגל לאגף
	004493	011260	004491	007783*	007372*				
1	2	2	3	4	5				

טבלה לנחירת מספרניים לפי גודל ומשקל אגף

מדידות נחיתות	מדידות נחיתות	מדידות נחיתות	מדידות נחיתות	מדידות נחיתות	מדידות נחיתות	מדידות נחיתות	מדידות נחיתות	מדידות נחיתות	מדידות נחיתות
16	400	1200	60	10	201310				
21	550	1200	60	12	201309				
22	700	1200	60	16	201311				
24	850	1200	60	20	201304				
26	900	1200	60	24	201305				

אביזרים

מדידות נחיתות	צורה	תאור	מדידות נחיתות
15		אסם זיוג פנימי 2.5 מ"מ	
16		אסם זיוג חיצוני 2 מ"מ	
17		אסם זיוג חיצוני 4 מ"מ	
18		אסם פנימי	
19		אסם מרכזי	
20		פינה יצוקה לאסם מרכזי	



extal

2022
C45-03-060 עמוד קובץ
193C4504 קובץ

גרסה
ממ עמוד קובץ
תלוי קיפ פתיחה פנימה עם קובץ

C45

ק"מ 1:2

* לטבלאות זיוג ראה נתי 140-03-03 C45

אביזרים

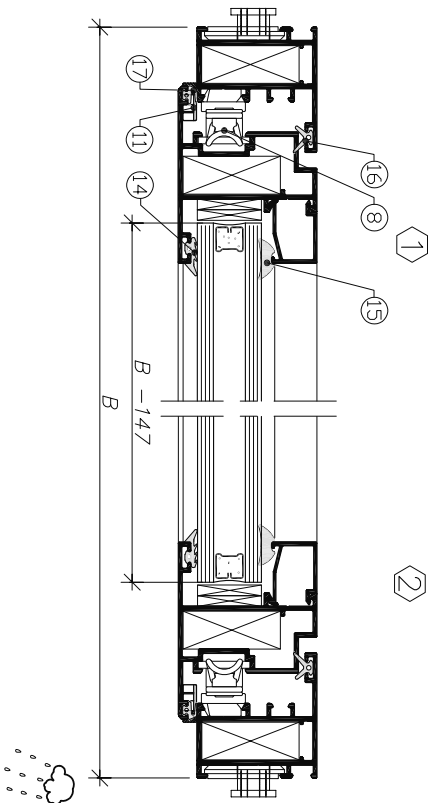
מטרות	כמות	תאור אביזר	מספר משותט
	8	פינת מתכת	5
	8	סמ פנינת ננויציה	
	2	ציר	6
	1	ידיית	7
	1	מגביל פתיחה	8
	2	פיץ ננערה	9
	2	נגדי ננערה	10
	4	פינת מגן	11
	2	הגברת זיוג	12
		מרחקיה	13
		לפי צורך	

מקופלים

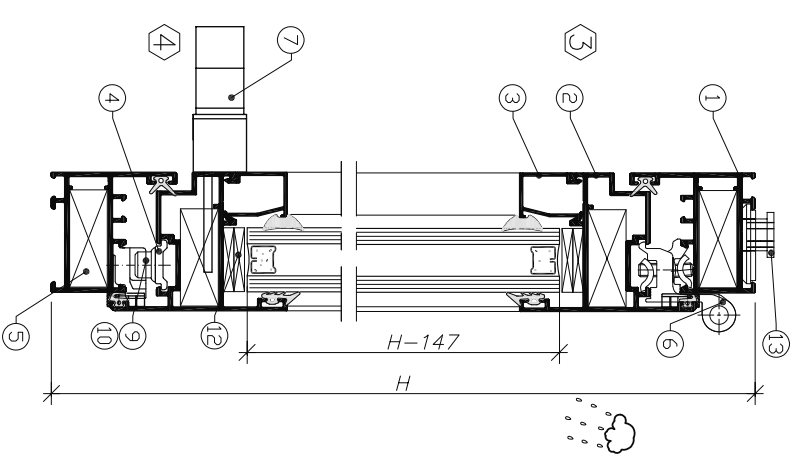
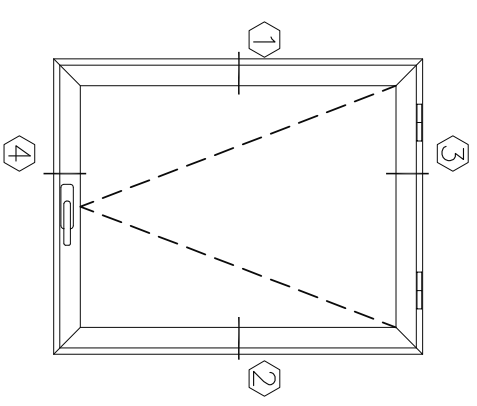
צורת חיתוך	כמות	מידות לחיתוך	תאור פרופיל	צורה	מספר פרופיל	מספר משותט
	2	B	מלבן		004493	1
	2	H	אגף		004642	2
	2	B-44	סרנר		007783	3
	2	H-44	לאגף			
	2	B-139	מום מוביל		005804	4
	2	H-177	לפי הצורך			

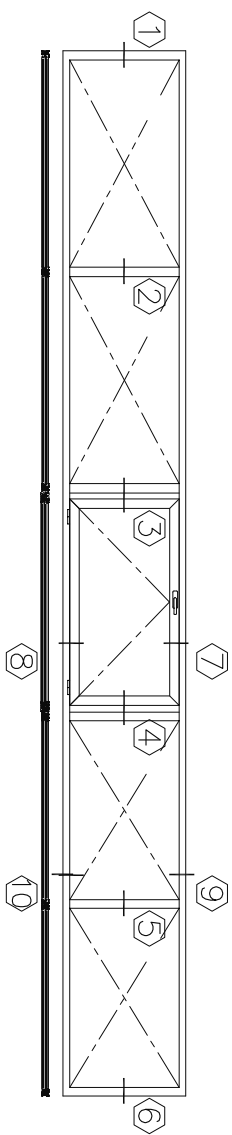
אמקים

תאור אמק	צורה	מספר משותט
אמק זיוג פנימי 2.5 מ"מ		21
אמק זיוג חיצוני 4 מ"מ		22
אמק חיצוני		24
אמק פנימי		25



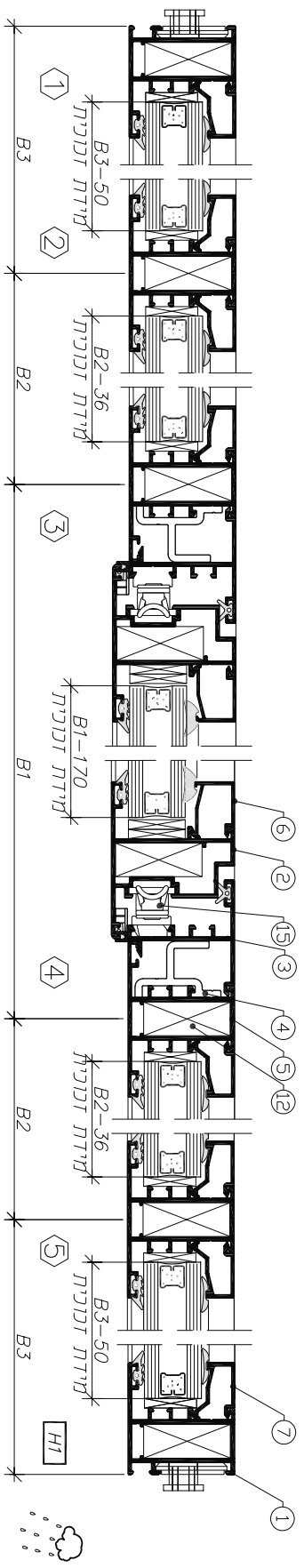
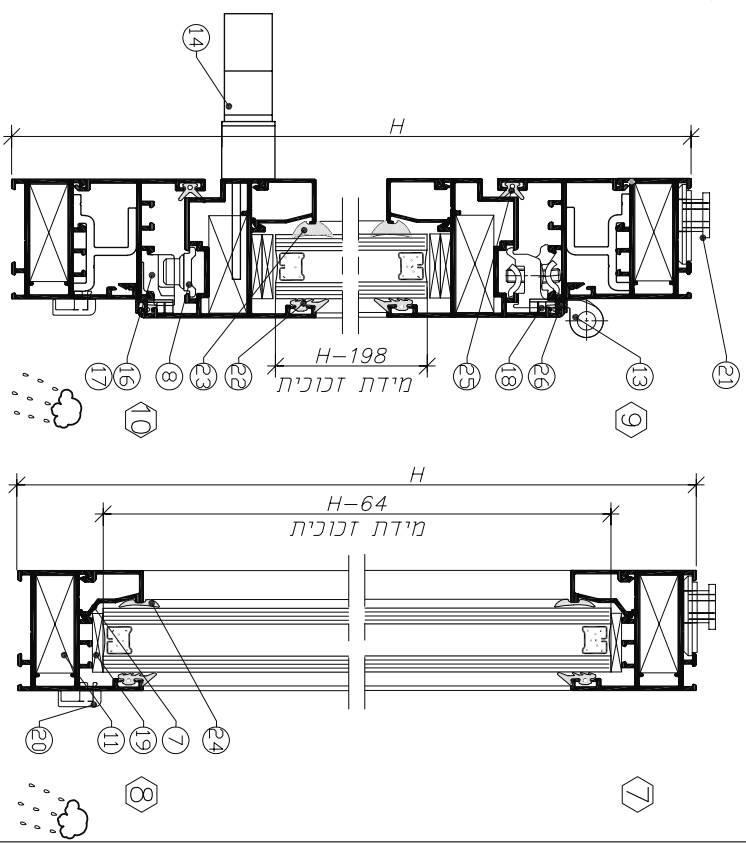
2

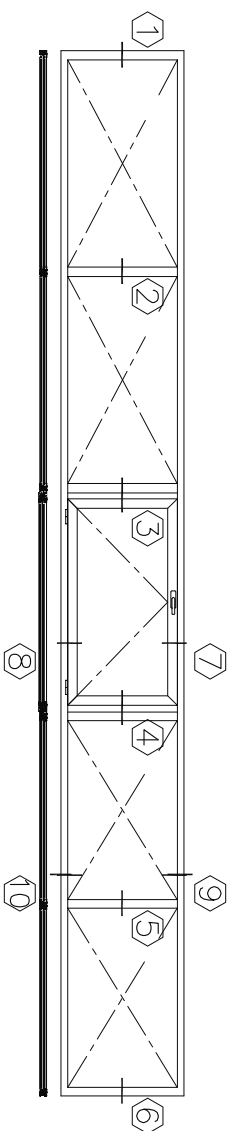




מקופלים

צורת חיתוך	כמות	מידות לחיתוך	תאור פרופיל	צורה	מספר מספיק	מספר משרטוט
	2	B	מלבן		004493	1
	2	H				
	2	B1-67	אגף		004642	2
	2	H-95				
	2	B1-19	מתחופך		010470	3
	2	H-47				
	לד"צ	30	תומך		010469	4
	4	H-56	חוצץ		004492	5
	2	B1-162	סדגף		007783	6
	2	H-228	לאגף			
	4	B2-28	סדגף לקבוע		007372	7
	4	B3-42				
	8	H-94				
	2	לפי הצורך	מוט מוביל		005804	8



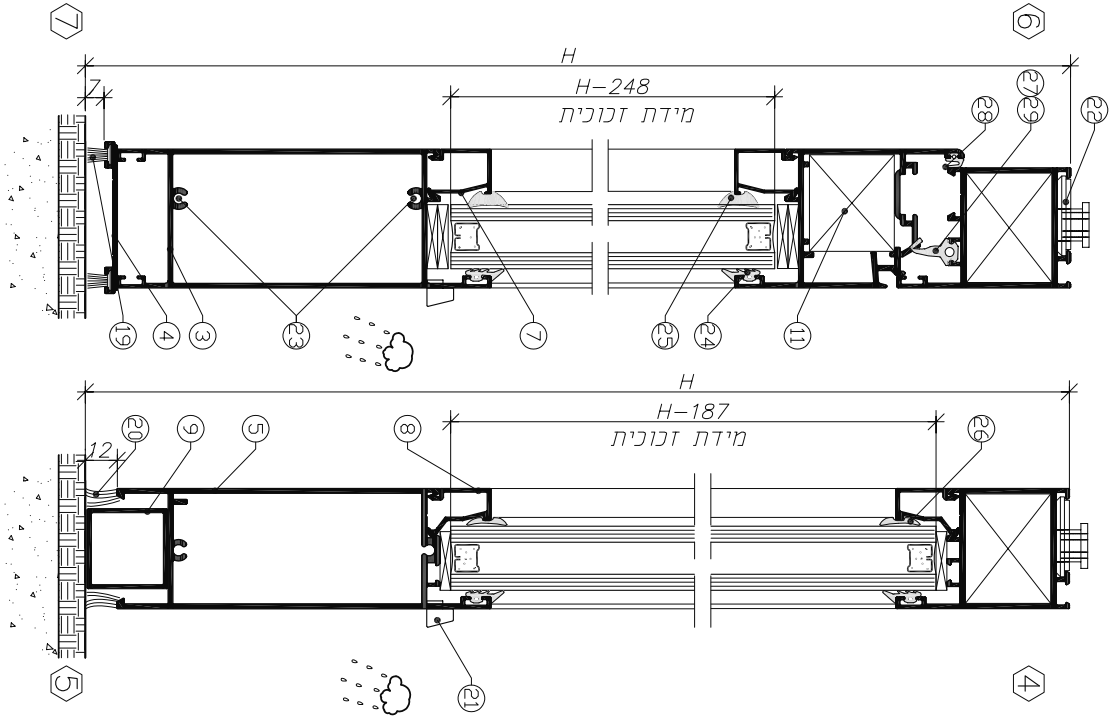
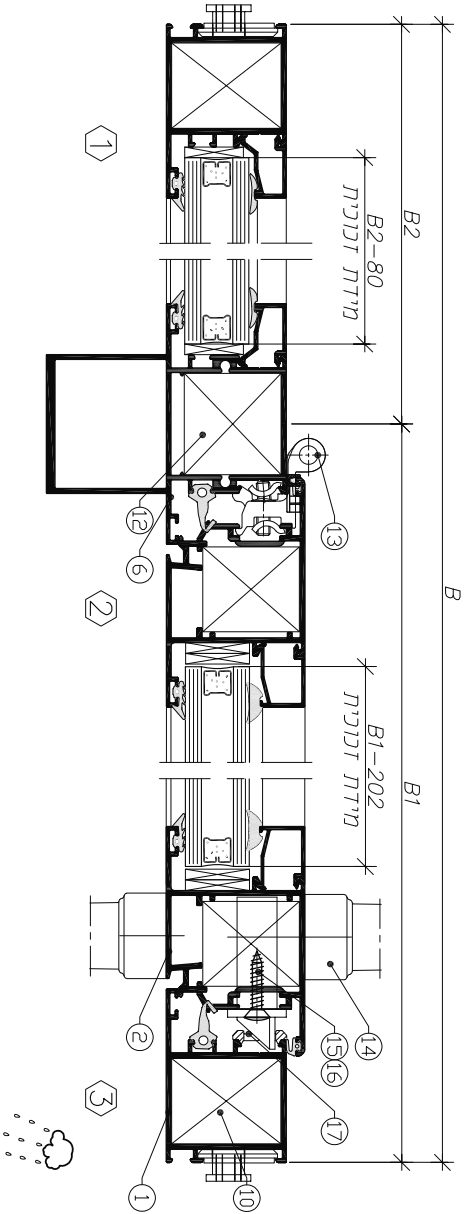
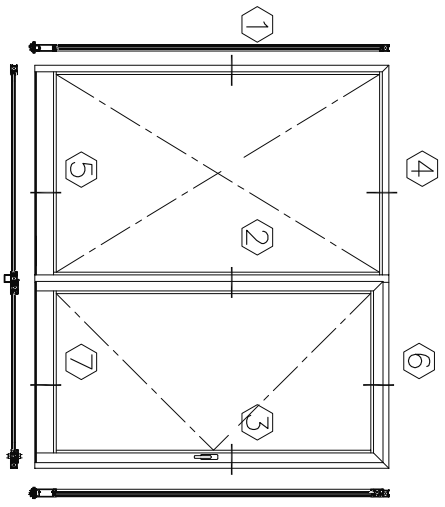


אסמים

תאור אסם	צורה	מספר מסלטים
אסם זיווג פנימי 2.5 מ"מ		22
אסם זיווג חיצוני 4 מ"מ		23
אסם זיווג חיצוני 2 מ"מ		24
אסם חיצוני		25
אסם פנימי		26

אביזרים

תעודת	כמות	תאור אביזר	מספר מסלטים
	8	פינת מתחתה	11
	8	סם פינת ננעיצה	
	2	מחבר חציץ	12
	2	ציר	13
	1	ידית	14
	1	מגביל פתיחה	15
	2	פיץ ננעילה	16
	2	נגדי ננעילה	17
	4	פינת מגן	18
	2	הגבהת זיווג	19
	2	פקקי ניקוז	20
לפי צורך		מרחקיה	21



extal

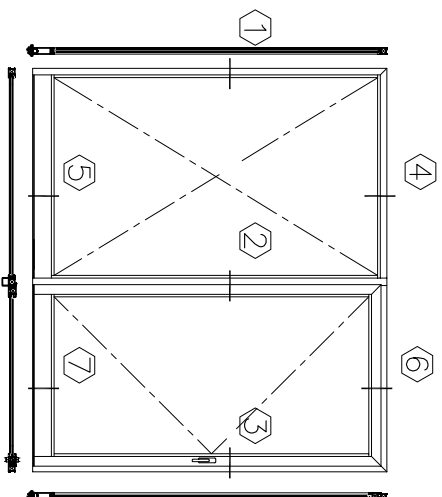
2022 גרסה
מית עמוד C45-03-100
מית קובץ 19304507

דלת פריחה פנימה עם קובע

C45

קרי"ם 1:2

* לסבראות זינגו ראה עמ' 140-03-C45



אביזרים

מספר משטח	תאור אביזר	כמות	הערות
10	פיניה למכבן	2	
11	פיניה לאגף	2	
12	מחבר חציגן	1	
13	ציר	3	
14	ידיית	1	
15	מנונול רגל 30 מ"מ	1	
16	צירילנדוד 60 מ"מ	1	
17	נגדי נעילה	2	
18	הגברת זיוגן	2	
19	מברשת 6.9x1200 מ"מ	לפי צורך	
20	סיליקון נישולרי	לפי צורך	
21	פקנין ניקון	לפי צורך	
22	מרחיקה	לפי צורך	
23	בורג פח 1/4" x1	10	

מרכיבים

מספר משטח	מספר צורה	צורה	תאור פרופיל	מידות לחיתוך	כמות	צורת חיתוך
1	004611		מרבן	B	1	
2	010476		אגף	B1-60	2	
3	006277		סוקל לכנף	H-52	2	
4	010037		תוספת לאגף מתחנה	B1-184	1	
5	004605		סוקל לקבונ	B1-60	1	
6	006281		חוצץ	B2-62	1	
7	007783*		סרגל ראגף	H-41	2	
8	007372*		סרגל לקבונ	B1-194 H-278 B2-72	2	
9	002052		הגברה	H-217 B2-72	2	

אביזרים

מספר משטח	צורה	תאור אביזר
15		אביזר זיוגן
17		אביזר זיוגן פנימי 2.5 מ"מ
16		אביזר זיוגן חיצוני 4 מ"מ
19		אביזר זיוגן חיצוני 2 מ"מ
18		אביזר מרכזי
20		אביזר פנימי יצוקה לאביזר מרכזי

אביזרים

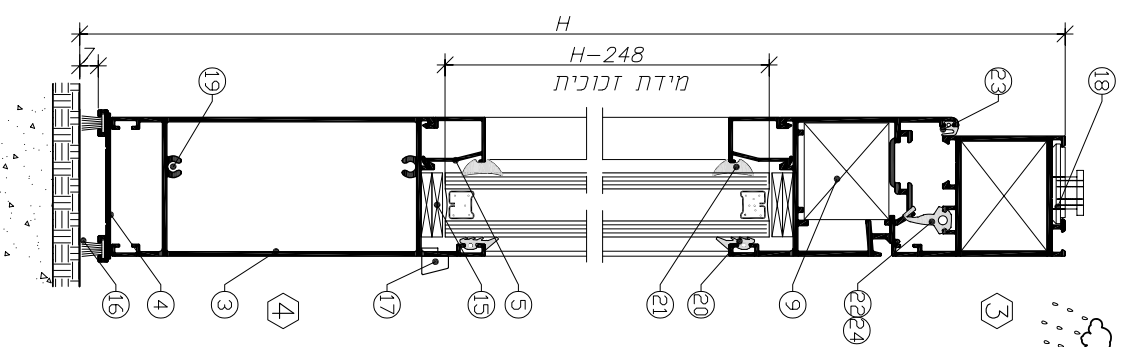
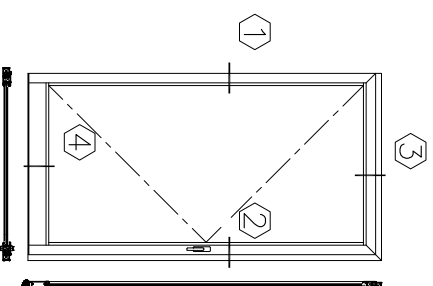
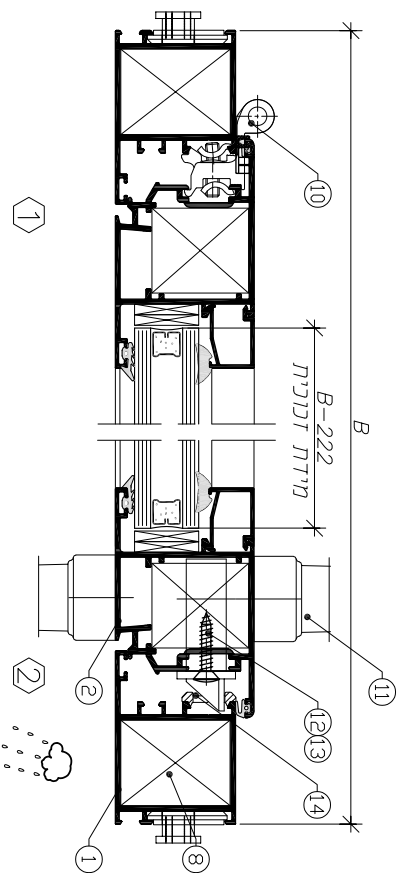
מטרת	כמות	תאור	אביזר	מספר משטחים
	2	פינה למלבן		8
	2	פינה לאגף		9
	3	ציר		10
	1	ידיית		11
	1	מנועול רגיל 30 מ"מ		12
	1	צילינדר 60 מ"מ		13
	2	נגדי נעילה		14
	לפי צורך	הגבהית זיוג		15
	לפי צורך	מברשת 6.9x1200 מ"מ		16
	לפי צורך	פקקי ניקון		17
	לפי צורך	מרחקיה		18
	4	בורג פח 1/4" x 8x1		19

מחפילים

צורת היתוך	מידות לחיתוך	מחפיל	תאור	צורה	מספר פרופיל	מספר משטחים
1	B	מלבן	מלבן	004611	1	
2	H	אגף	אגף	010476	2	
1	B-80	סניקל לכונן	סניקל לכונן	006277	3	
1	H-52	תוספת לאגף מתחנה	תוספת לאגף מתחנה	010037	4	
2	B-204	סניקל לכונן	סניקל לכונן	007783*	5	
2	B-214	סניקל לכונן	סניקל לכונן			
2	H-278	סניקל לכונן	סניקל לכונן			

אטמים

תאור	אטם	צורה	מספר משטחים
אטם זיוג	אטם זיוג	20	
אטם 2.5 מ"מ	אטם זיוג	21	
אטם 4 מ"מ	אטם זיוג	22	
אטם מרכזי	אטם מרכזי	23	
אטם פנימי	אטם פנימי	24	



extal

2022
גרסה
מס' עמוד C45-03-120
מס' קובץ 193C4508

דלת פריחה פנימה

C45

קני"מ 1:2

* רשבליות זיוג ראה עמ' 140-03-C45

אביזרים

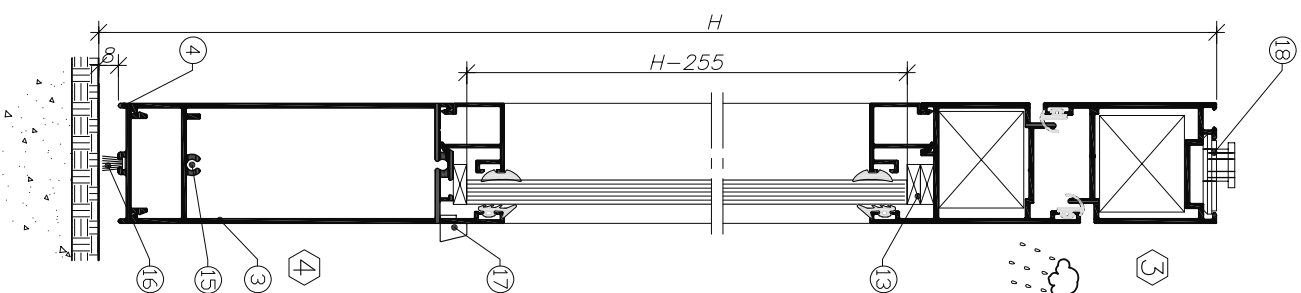
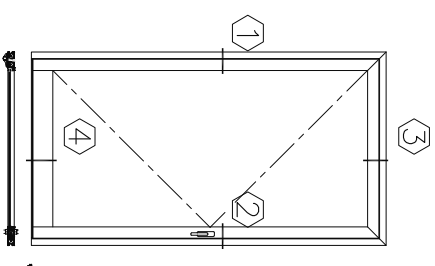
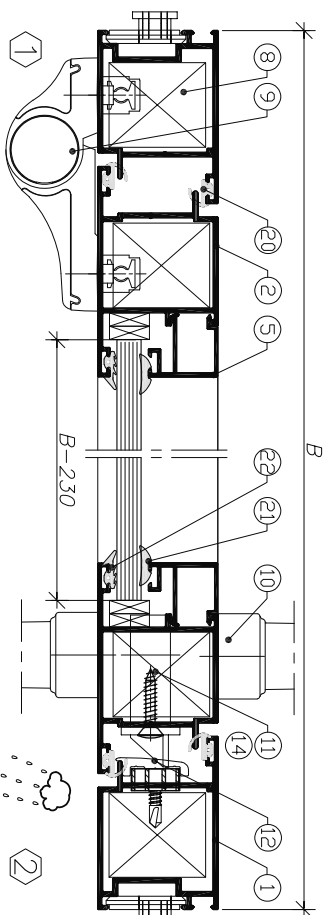
מטרת	ממות	תאור אביזר	מספר מטרות
	4	פינוי רכנוף ומשקוף	8
	2-3	ציר 67 מ"מ	9
	1	סט ידית	10
	1	מנונול רגיל 30 מ"מ	11
	1	נגדי נעילה	12
	לפי צורך	תגברה 15x100	13
	1	צירינודר א-סימטרי 80	14
	4	בורג 4.2x10 ST	15
	לפי צורך	מברשת 4.8x1000	16
	לפי צורך	פקקי ניקוח	17
	לפי צורך	מרחיקי	18

מחיראים

צורת חיתוך	ממות	מידות כרויות	תאור פרופיל	צורה	מספר פרופיל	מספר מטרות
	1	B	מלבן	H	004597	1
	2	H		H	004604	2
	1	B-102	אגף	H	004604	2
	2	H-63	סנבל	H	006277	3
	1	B-212	תוספת לאגף חתונה	H	005795	4
	1	B-102	סנבל	H	005798	5
	2	B-222	סנבל	H	005798	5
	2	H-282	לאגף	H	005798	5

אמנים

תאור אמם	מאור	צורה	מספר מטרות
אמם כנף-משקוף			20
אמם זינוג פנימי			21
אמם זינוג חיצוני			22



extal

2022
גרסה
מס' עמוד C45-03-130
מס' קובץ 19304509

דלת פתיחה רחוקה

C45

קו"מ 1:2

* כשראות זינוג ראה עמ' 140-03-C45

טבלת זיגוג-מטמריה קבועות ודלרות

זיגוג (כפתור)	אטם ברזי (דחיקה)	אטם ברזי (כפתור)	זכוכית	מרווח זיגוג	סרגל זיגוג
206207	206206	206206	4 נ"מ		
206202	206206	206206	5 נ"מ	10.5 נ"מ	005797
206207	206203	206203	6 נ"מ		
206202	206204	206204	8 נ"מ	14.5 נ"מ	005798
206202	206206	206206	9 נ"מ		
206207	206203	206203	11 נ"מ		
206207	206205	206205	12 נ"מ	20 נ"מ	005796
206207	206204	206204	13 נ"מ		
206202	206204	206204	14 נ"מ		

תחליף תעוק מורגמ-גוגי תלכט

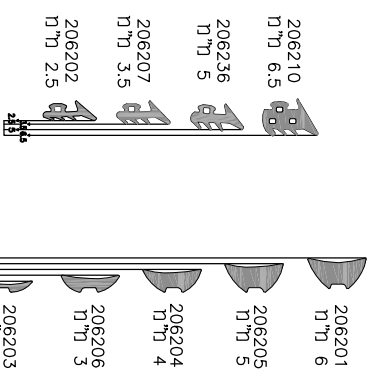
זיגוג (כפתור)	אטם ברזי (דחיקה)	אטם ברזי	זכוכית	מרווח זיגוג	סרגל זיגוג
206202	206203	206203	18 נ"מ	23.5 נ"מ	007783
206202	206206	206206	20 נ"מ	25.5 נ"מ	010884
206207	206206	206206	22 נ"מ	28.5 נ"מ	007372
206236	206205	206205	28 נ"מ		
206207	206206	206206	32 נ"מ	38 נ"מ	005793

ריע תעוק-גוגי תלכט

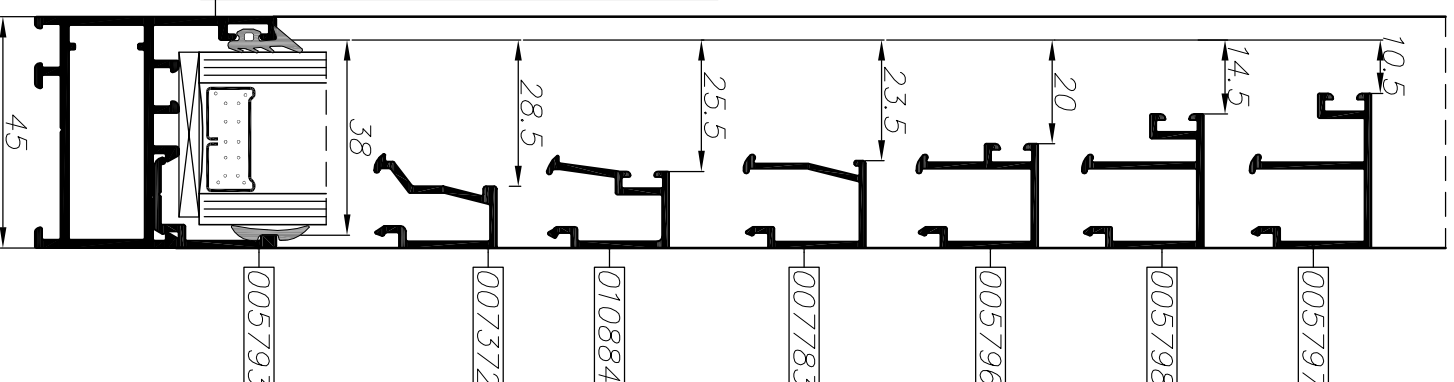
זיגוג (כפתור)	אטם ברזי (דחיקה)	אטם ברזי	זכוכית	מרווח זיגוג	סרגל זיגוג
206210	206201	206201	4 נ"מ		
206210	206201	206201	5 נ"מ	17 נ"מ	005797
206210	206205	206205	6 נ"מ		
206236	206205	206205	7 נ"מ		
206210	206201	206201	8 נ"מ	21 נ"מ	005798
206210	206201	206201	9 נ"מ		
206236	206201	206201	16 נ"מ		
206236	206204	206204	18 נ"מ	27 נ"מ	005796
206202	206206	206206	22 נ"מ		

ריע תעוק-גוגי תלכט

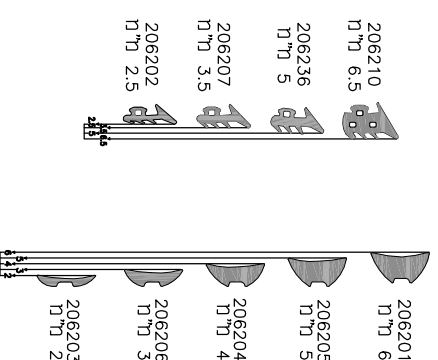
זיגוג (כפתור)	אטם ברזי (דחיקה)	אטם ברזי	זכוכית	מרווח זיגוג	סרגל זיגוג
206207	206206	206206	24 נ"מ	30.5 נ"מ	007783
206202	206206	206206	25 נ"מ		
206202	206204	206204	26 נ"מ	32.5 נ"מ	010884
206202	206206	206206	30 נ"מ	35.5 נ"מ	007372
206210	206201	206201	32 נ"מ		
206236	206201	206201	34 נ"מ	45 נ"מ	005793
206236	206206	206206	37 נ"מ		
206207	206206	206206	39 נ"מ		



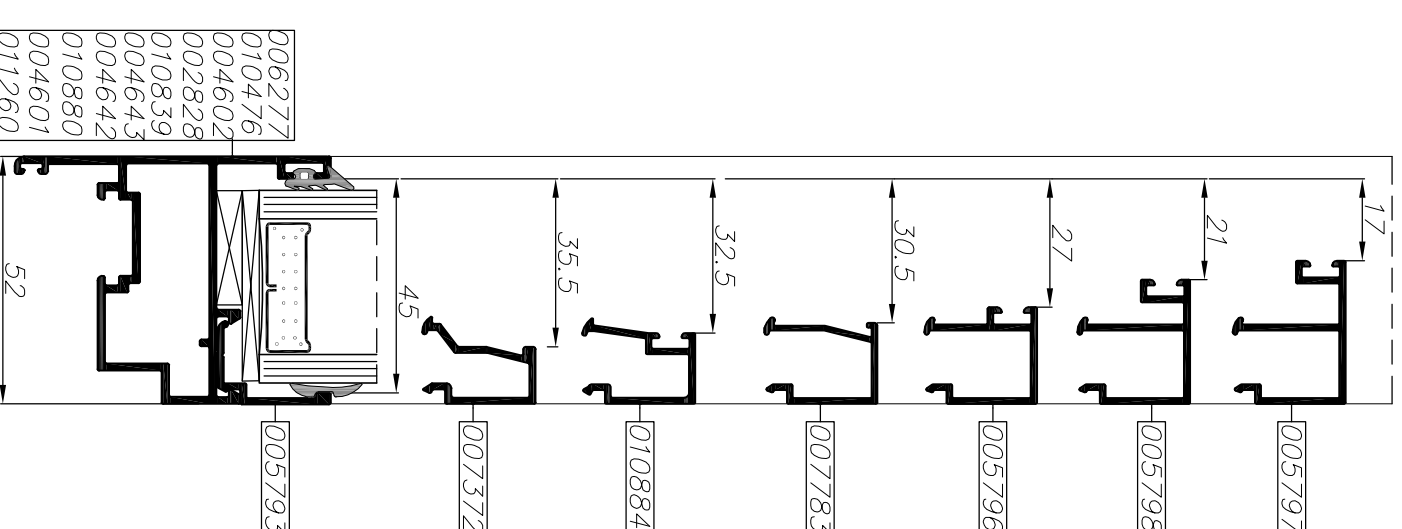
- 206201 נ"מ 6
- 206205 נ"מ 5
- 206204 נ"מ 4
- 206207 נ"מ 3.5
- 206236 נ"מ 5
- 206210 נ"מ 6.5



- 004604
- 004603
- 010470
- 004716
- 004612
- 004605
- 004611
- 006281
- 010356
- 004492
- 004491
- 010471
- 004738
- 004608
- 004641
- 004494
- 004493



- 206201 נ"מ 6
- 206205 נ"מ 5
- 206204 נ"מ 4
- 206207 נ"מ 3.5
- 206236 נ"מ 5
- 206210 נ"מ 6.5



- 006277
- 010476
- 004602
- 002828
- 010839
- 004643
- 004642
- 010880
- 004601
- 011260

extal

2022
C45-03-140 עמוד
193C4510 קובץ

טבלאות זיגוג

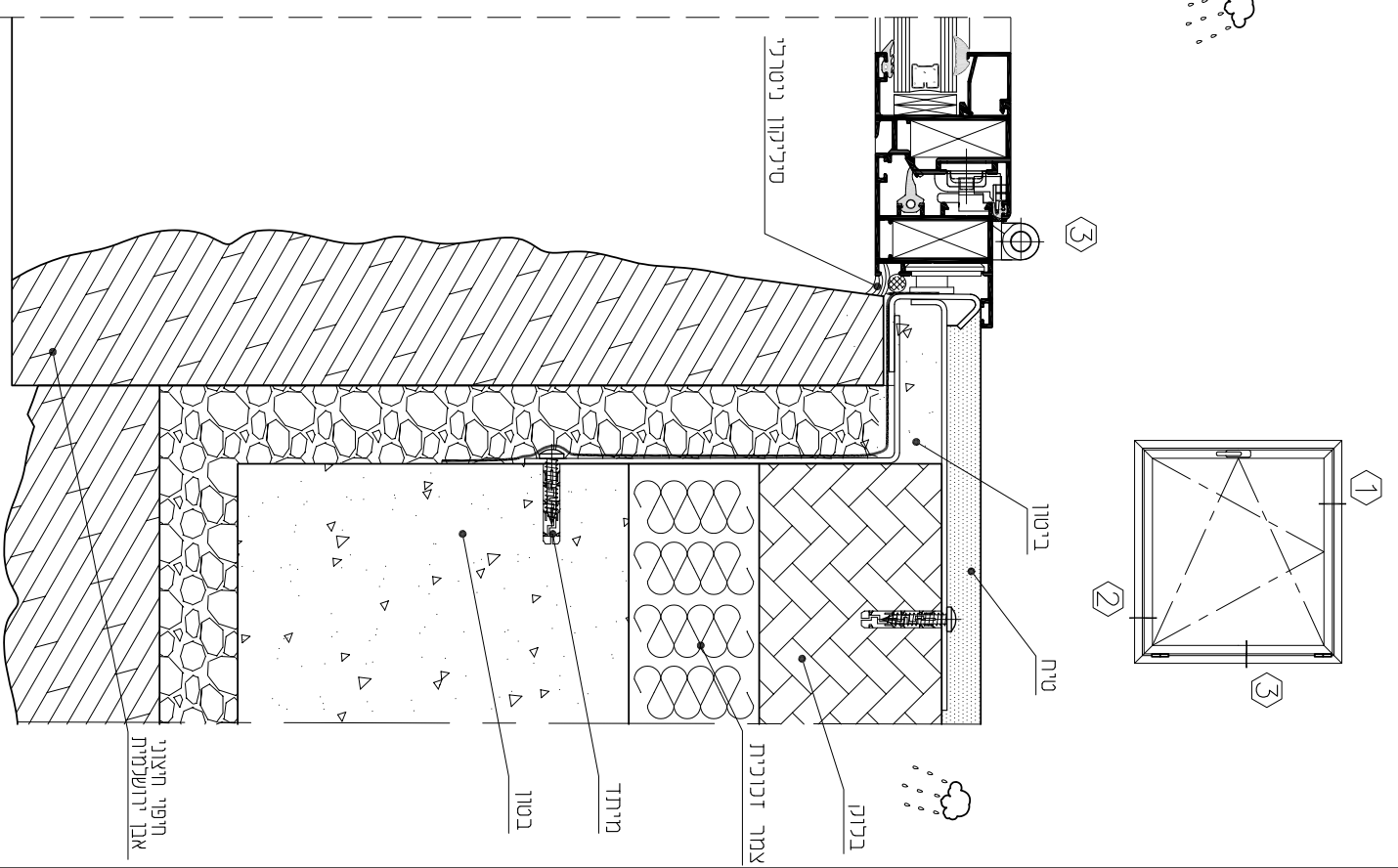
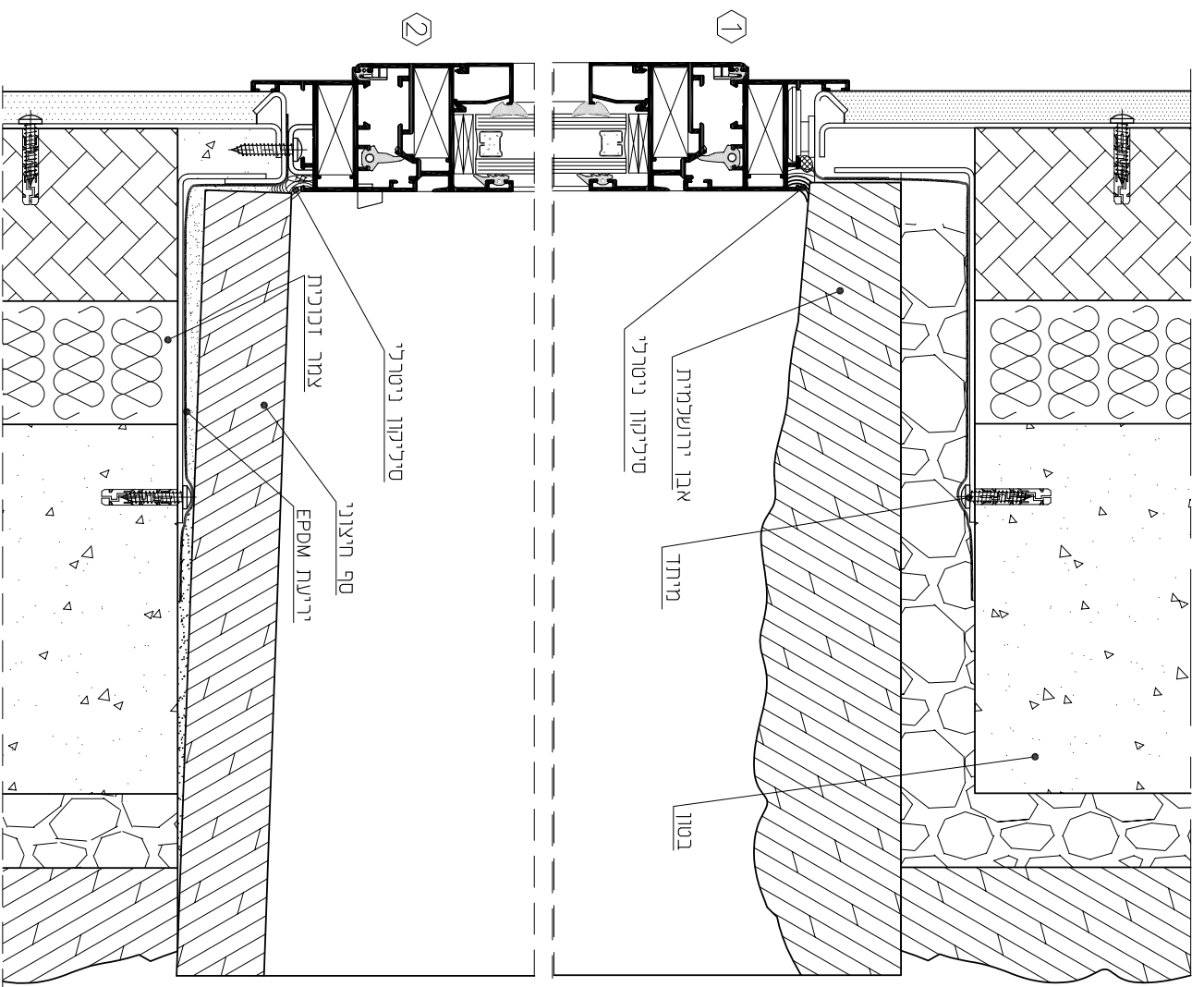
C45

חלונות ודלתות
פתיחה
בעיצוב קלאסי

C45

פרטיי בניין

פרק 4



extal

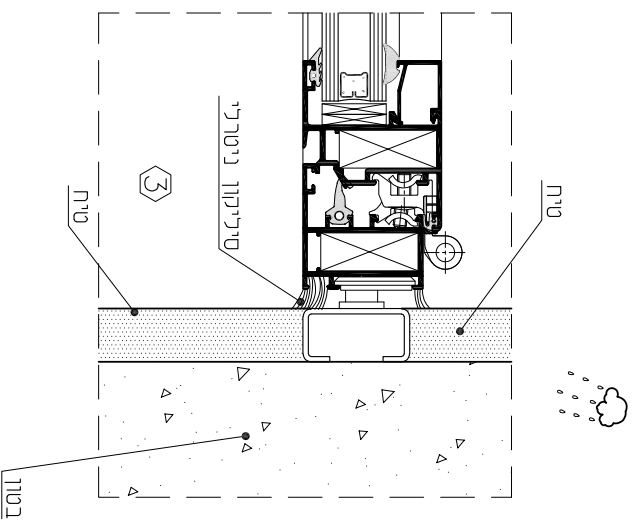
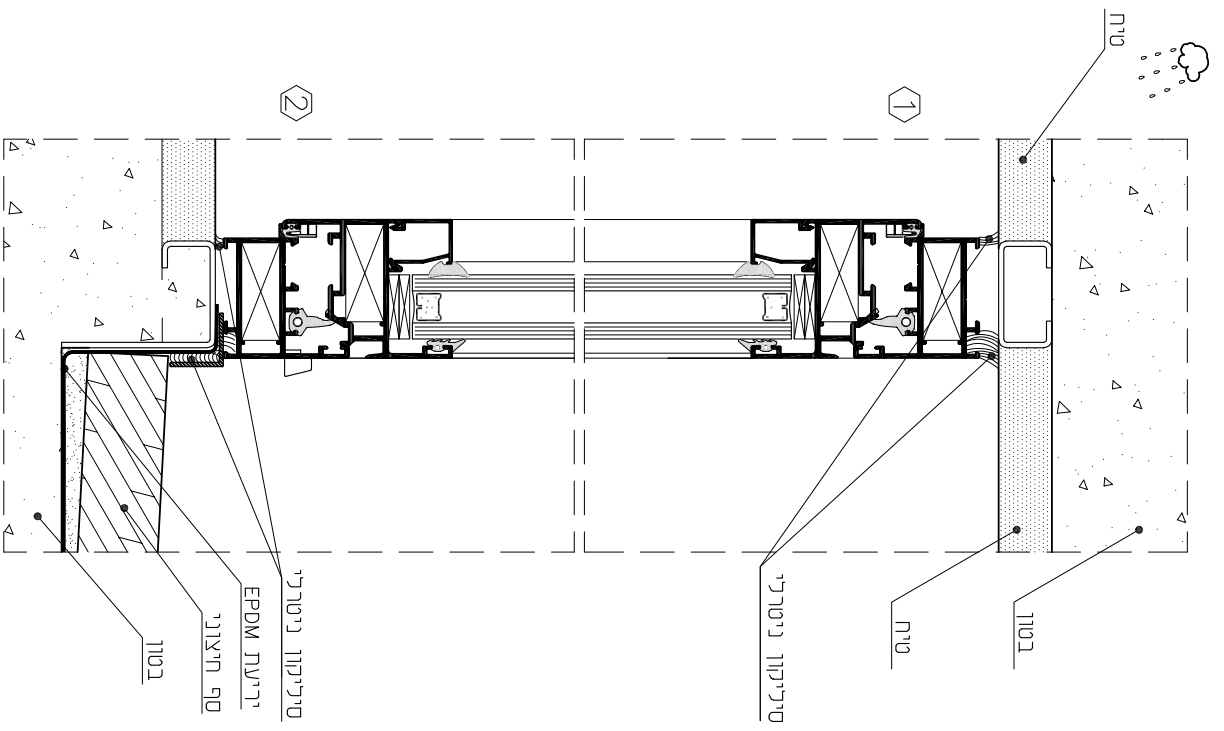
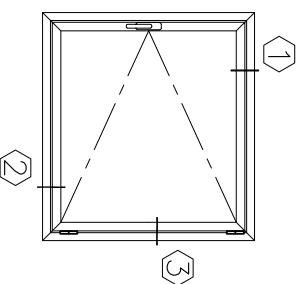
2022
גריסה
מס עמוד 04-010
מס קובץ 19404501

תקון סב נטוי

C45

ק"מ 1:2

אבר ירושקמית
תופי תיאגני



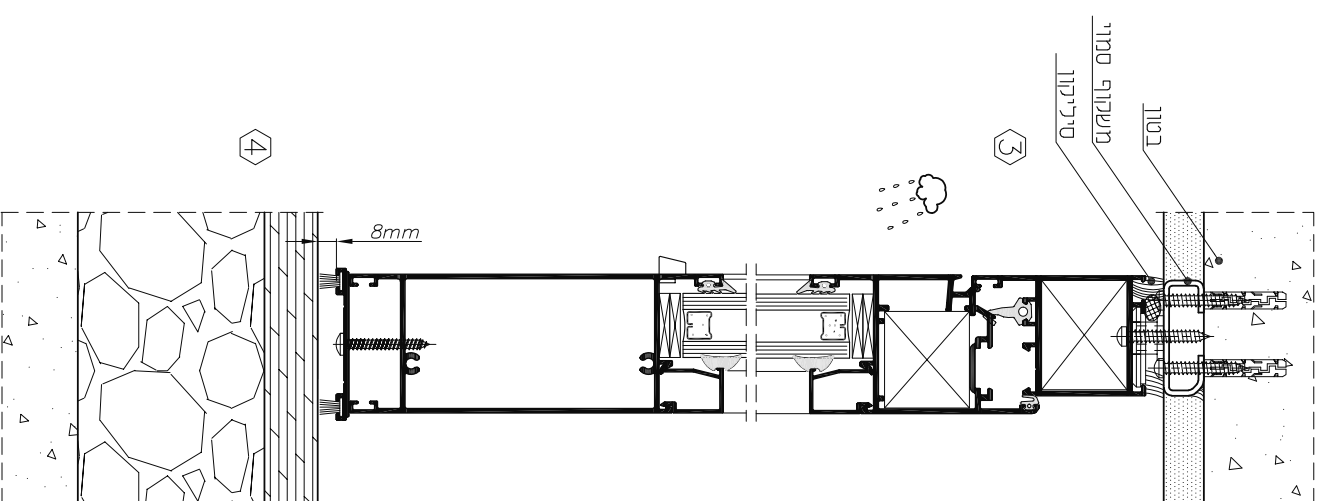
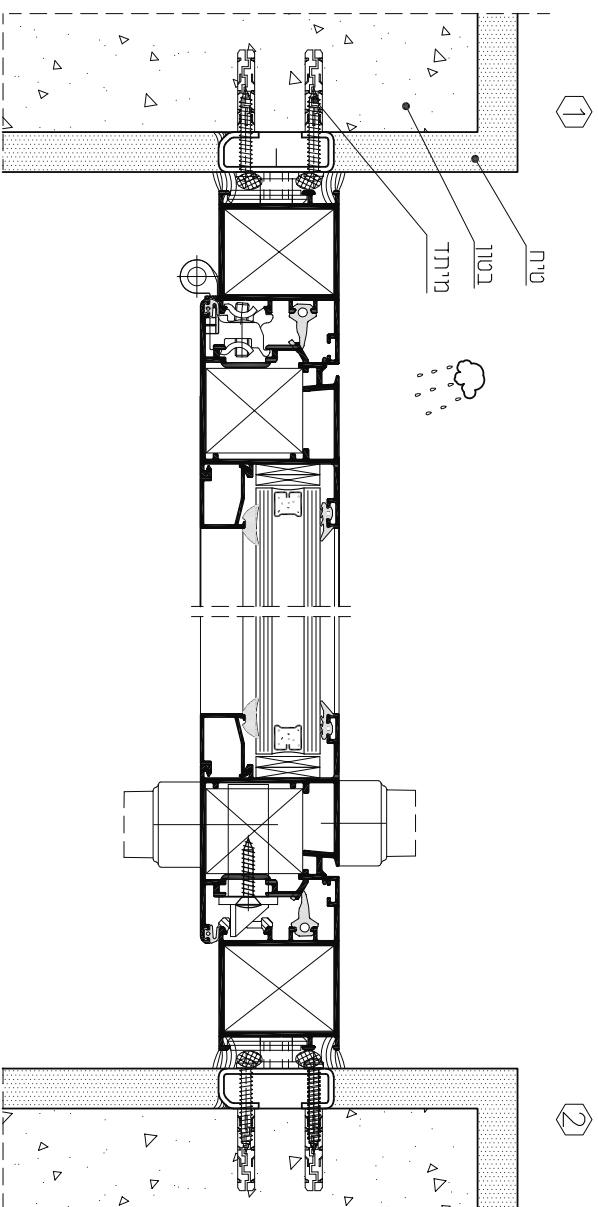
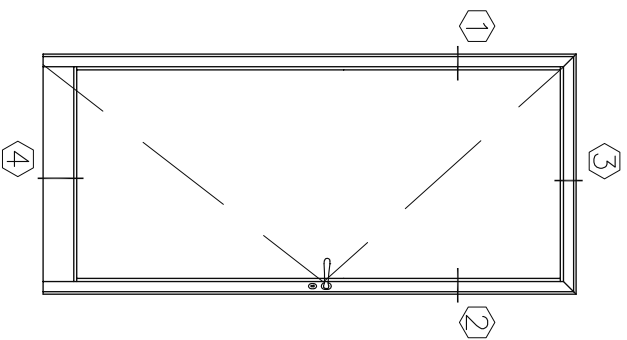
extal

2022 גרסה
מ"מ עמוד 045-04-020
מ"מ קובץ 19404501

חלון פריחה פנימה

C45

ק"מ" 1:2



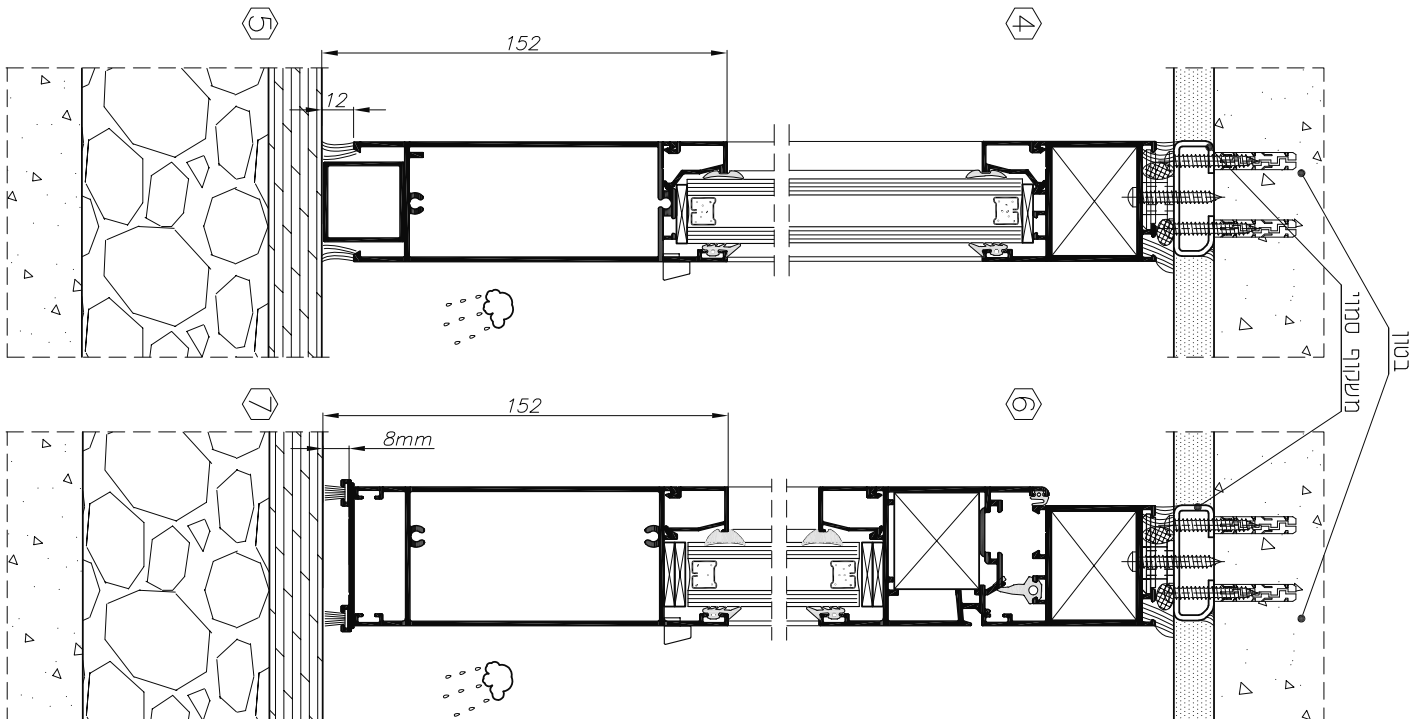
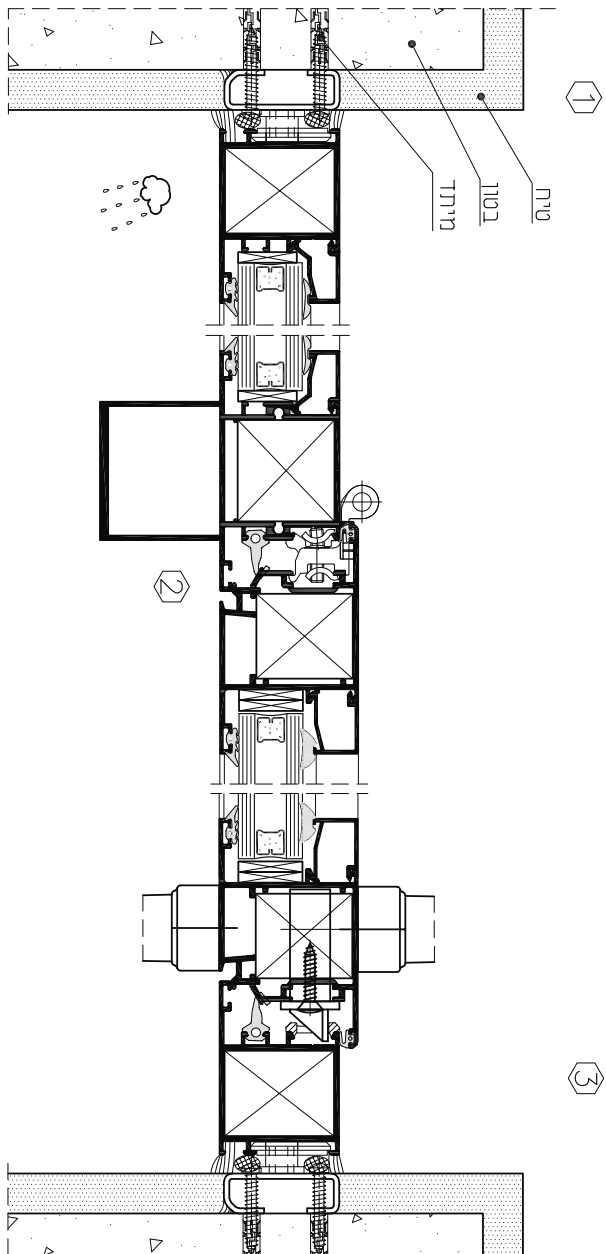
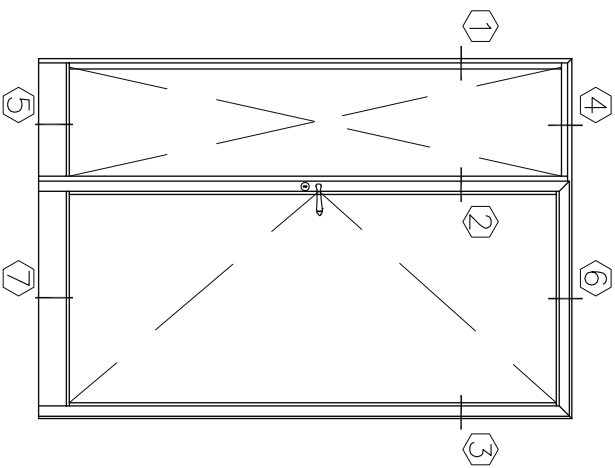
extal

2022 גרסה
 מ"מ עמוד 04-04-030
 מ"מ קובץ 19404502

דלת פתיחה פנימה

C45

קו"ח 1:2



extal

2022
 045-04-040 עמוד מים
 19404503 קובץ מים

גדרת פנימה עם קובץ מים

C45

קובץ מים 1:2

חלונות ודלתות
פתיחה
בעיצוב קלאסי

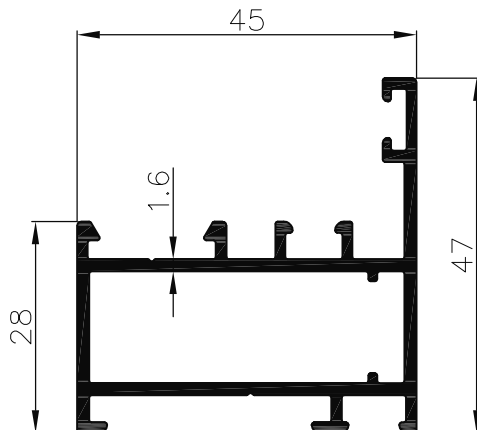
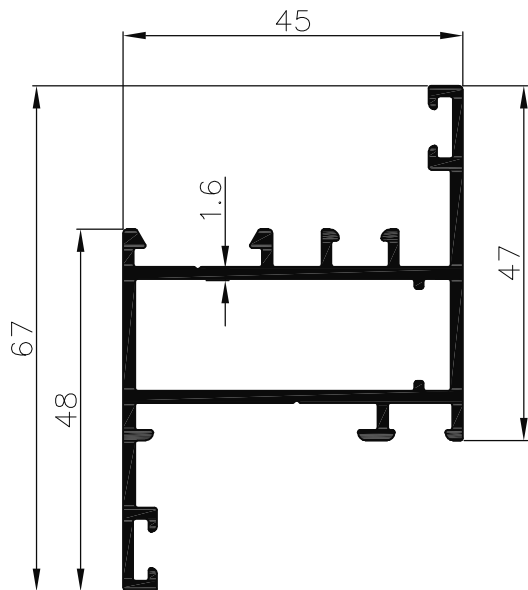
C45

פרופילים 1:1

פרק 5

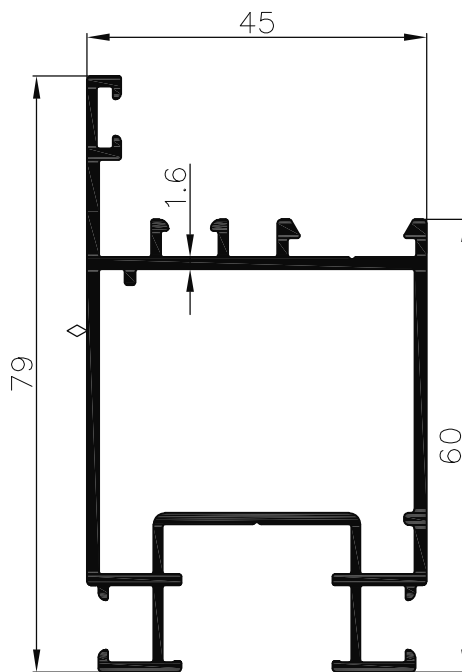
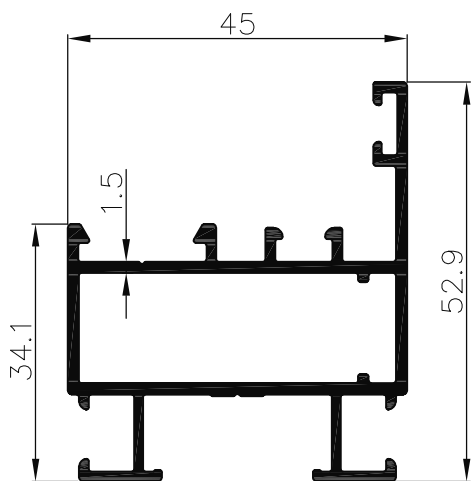
מקרא:

◇ משטח שעלולים להופיע בו קווי תפר



0.945	משקל קג/מ"א	משקור עם הלבשה		
7.4	cm ⁴ Ixx	33.5	היקף חיצוני ס"מ	004494
10.4	cm ⁴ Iyy	11.7	היקף פנימי ס"מ	

0.834	משקל קג/מ"א	משקור ללא הלבשה		
4.2	cm ⁴ Ixx	27.8	היקף חיצוני ס"מ	004493
7.5	cm ⁴ Iyy	11.7	היקף פנימי ס"מ	



0.880	משקל קג/מ"א	משקור למונבלוק		
5.7	cm ⁴ Ixx	32.8	היקף חיצוני ס"מ	004608
8.6	cm ⁴ Iyy	11.7	היקף פנימי ס"מ	

1.266	משקל קג/מ"א	משקור למונבלוק		
23.5	cm ⁴ Ixx	40.7	היקף חיצוני ס"מ	004738
14.3	cm ⁴ Iyy	18.5	היקף פנימי ס"מ	

extal

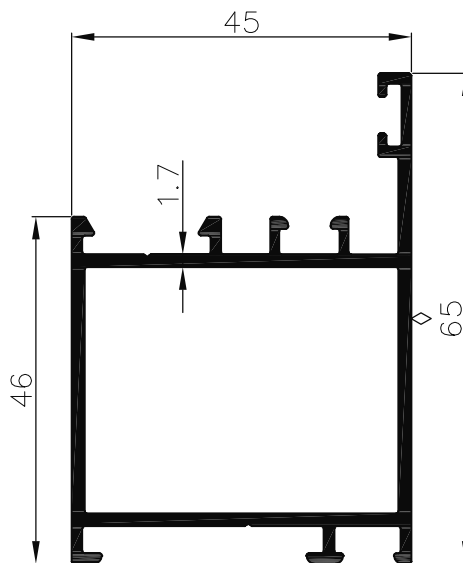
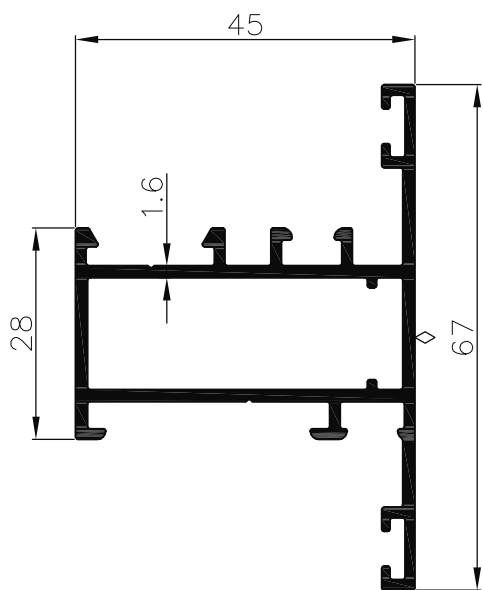
גרסה 2022
מ.ס. עמוד C45-05-010
מ.ס. קובץ 195C4501

אינדקס פרופילים 1:1

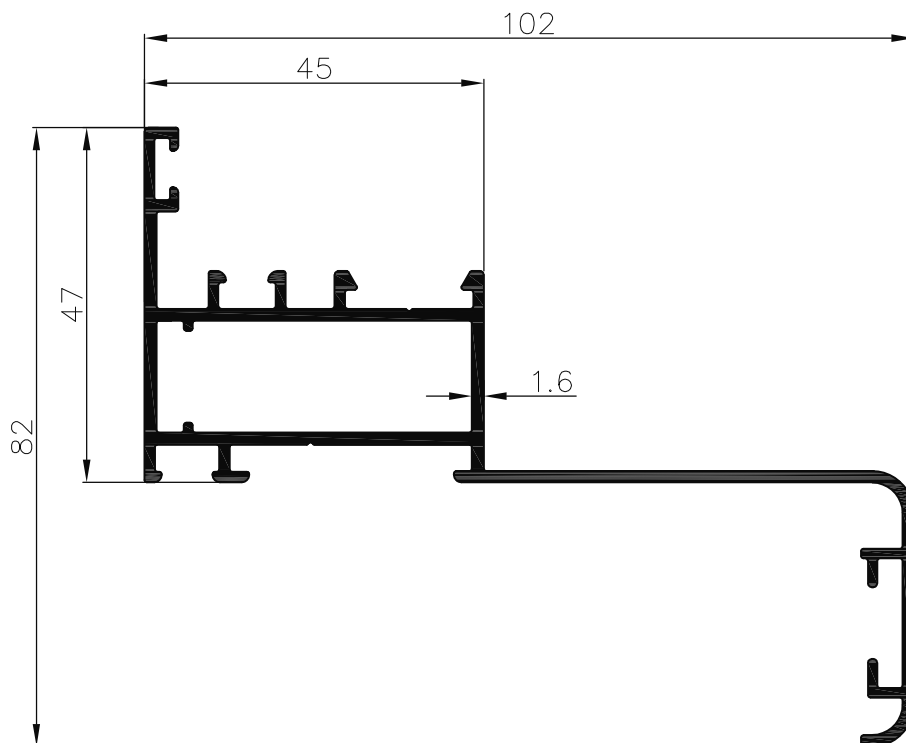
C45

מקרא:

משטח שעלולים להופיע בו קווי תפר



משקור לדלת				משקור לתכון פתיחה החוצה			
0.947	משקל ק"ג/מ"א	0.947	משקל ק"ג/מ"א	1.000	משקל ק"ג/מ"א	1.000	משקל ק"ג/מ"א
7.35	cm ⁴ Ixx	33.5	היקף חיצוני ס"מ	12.5	cm ⁴ Ixx	31.2	היקף חיצוני ס"מ
9.3	cm ⁴ Iyy	11.7	היקף פנימי ס"מ	11.3	cm ⁴ Iyy	14.8	היקף פנימי ס"מ
010471				004611			



הקומע השבלה מע פוקשמ			
1.269	משקל ק"ג/מ"א	1.269	משקל ק"ג/מ"א
14	cm ⁴ Ixx	49.6	היקף חיצוני ס"מ
60.6	cm ⁴ Iyy	11.6	היקף פנימי ס"מ
011474			

extal

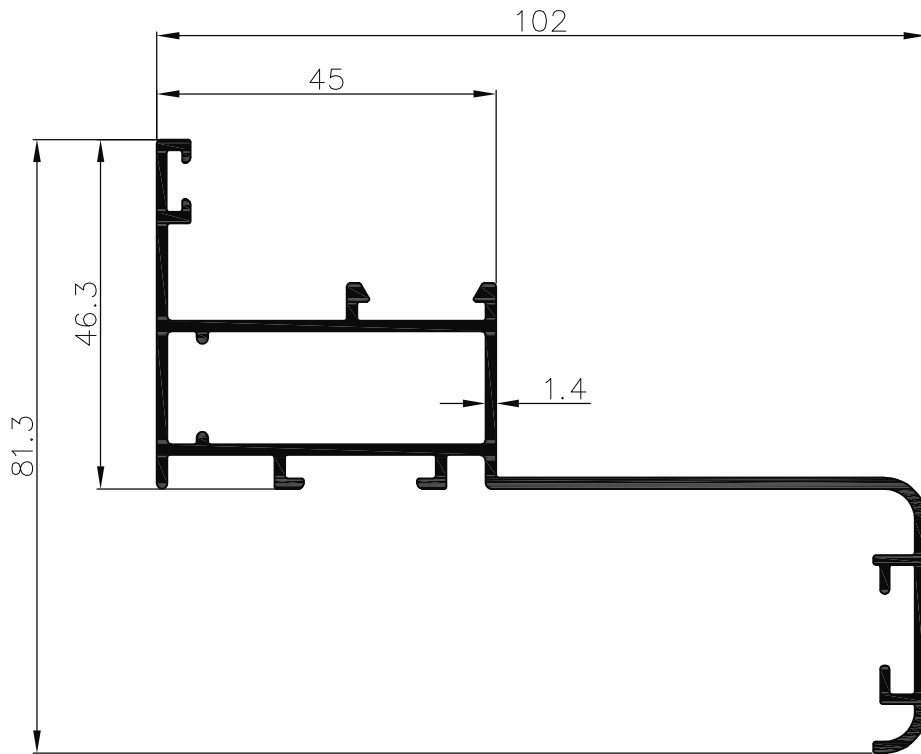
גרסה 2022
מס. עמוד C45-05-020
מס. קובץ 195C4501

אינדקס פרופילים 1:1

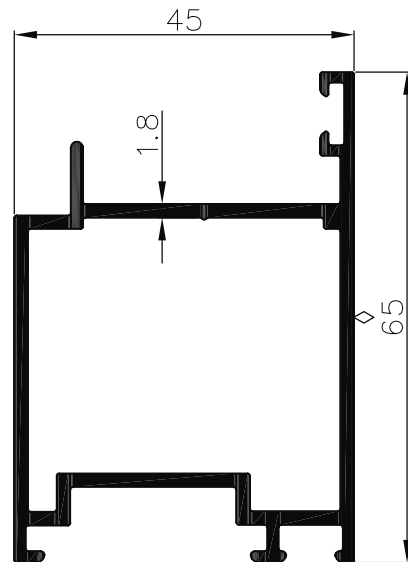
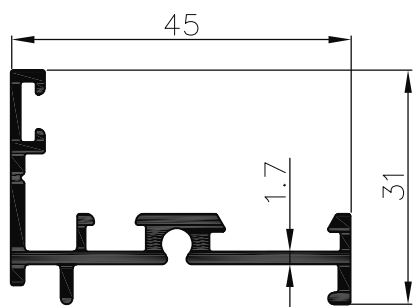
C45

מקרא:

משטח שעלולים להופיע בו קווי תפר



הקומע השבלה מע פוקשמ			
1.165	השקל קג/מ"א		
12.8	cm ⁴ Ixx	47.6	היקף חיצוני ס"מ
56.6	cm ⁴ Iyy	11.85	היקף פנימי ס"מ
			011488



סר נחלון-דנת			
0.538	השקל קג/מ"א		
1.0	cm ⁴ Ixx	23.25	היקף חיצוני ס"מ
4.5	cm ⁴ Iyy	---	היקף פנימי ס"מ
			010885

משקוף נדנת			
1.099	השקל קג/מ"א		
12.5	cm ⁴ Ixx	29.2	היקף חיצוני ס"מ
14.7	cm ⁴ Iyy	16.9	היקף פנימי ס"מ
			004597

extal

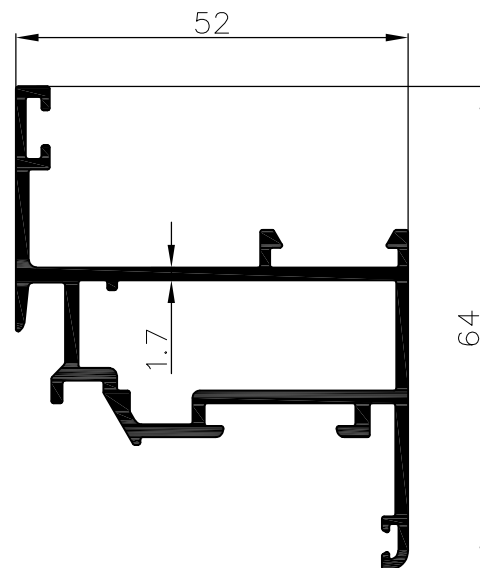
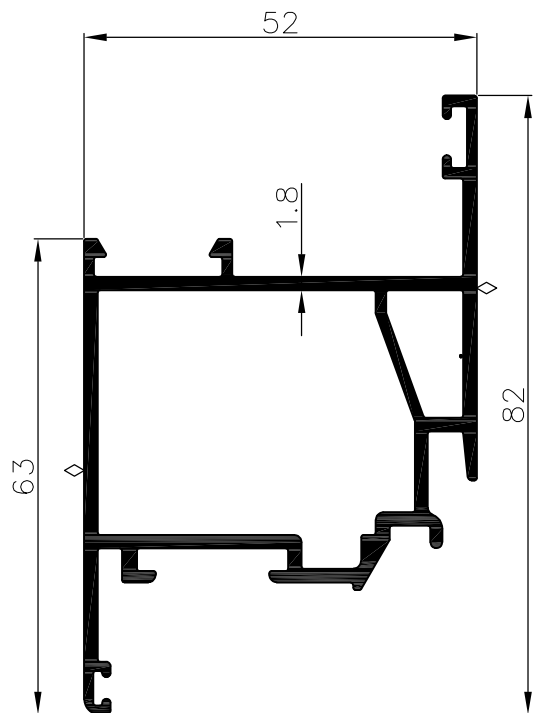
גרסה 2022
מ.ס. עמוד C45-05-030
מ.ס. קובץ 195C4501

אינדקס פרופילים 1:1

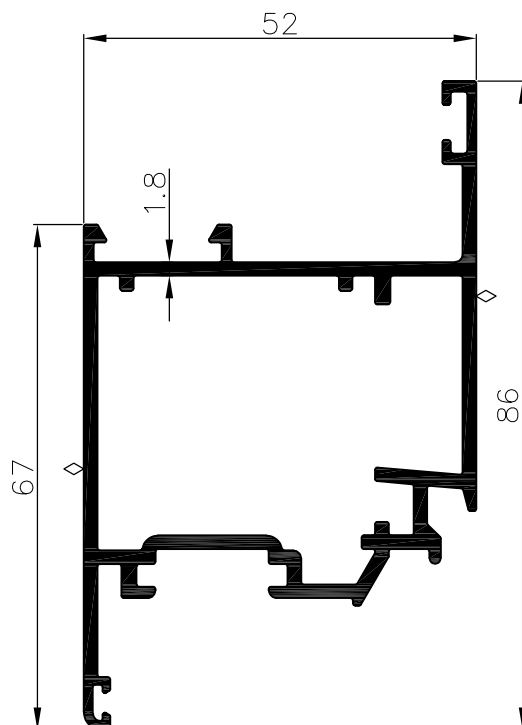
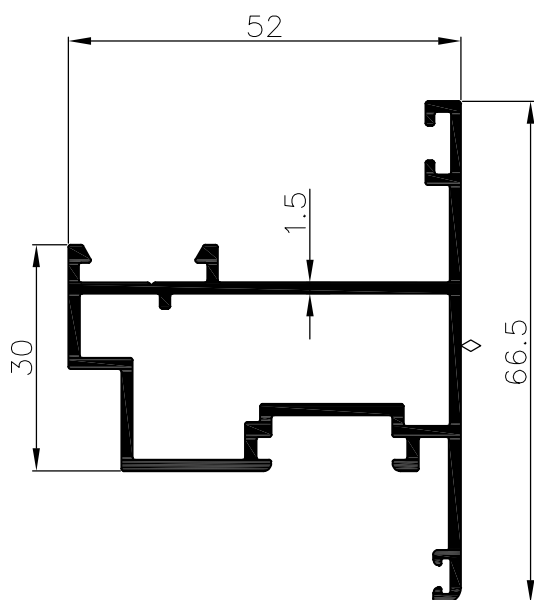
C45

מקרא:

◇ משטח שעלולים להופיע בו קווי תפר



כנר פתיחה פנימה				כנר פתיחה פנימה למנגנון ROTO			
1.313	משקל ק"ג/מ"א			1.007	משקל ק"ג/מ"א		
17.7	cm ⁴ Ixx	36.1	היקף חיצוני ס"מ	13.1	cm ⁴ Ixx	32.6	היקף חיצוני ס"מ
18.9	cm ⁴ Iyy	20.1	היקף פנימי ס"מ	6.6	cm ⁴ Iyy	12.2	היקף פנימי ס"מ
004601				011260			



כנר לפתיחה החוצה				כנר נדבית פתיחה פנימה			
0.953	משקל ק"ג/מ"א			1.367	משקל ק"ג/מ"א		
7.4	cm ⁴ Ixx	31.8	היקף חיצוני ס"מ	21.1	cm ⁴ Ixx	36.6	היקף חיצוני ס"מ
12.0	cm ⁴ Iyy	14.9	היקף פנימי ס"מ	19.6	cm ⁴ Iyy	20.8	היקף פנימי ס"מ
004642				010476			

extal

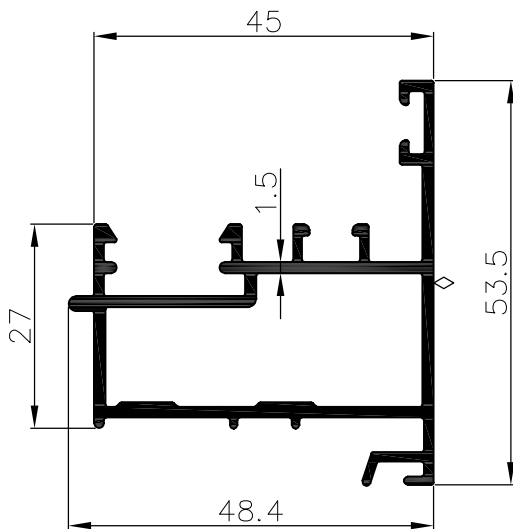
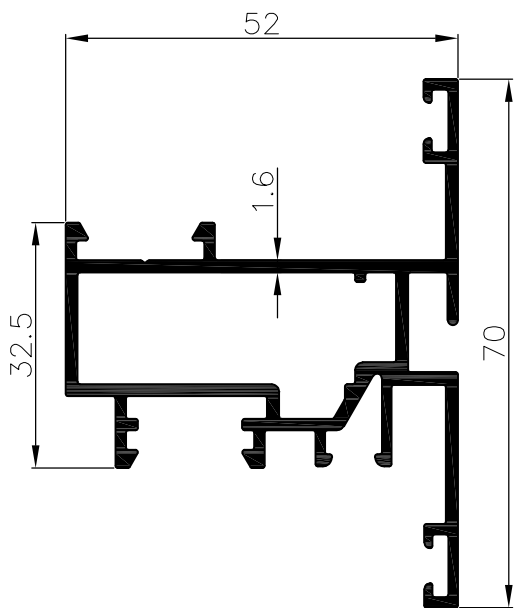
גרסה 2022
מס. עמוד C45-05-040
מס. קובץ 195C4501

אינדקס פרופילים 1:1

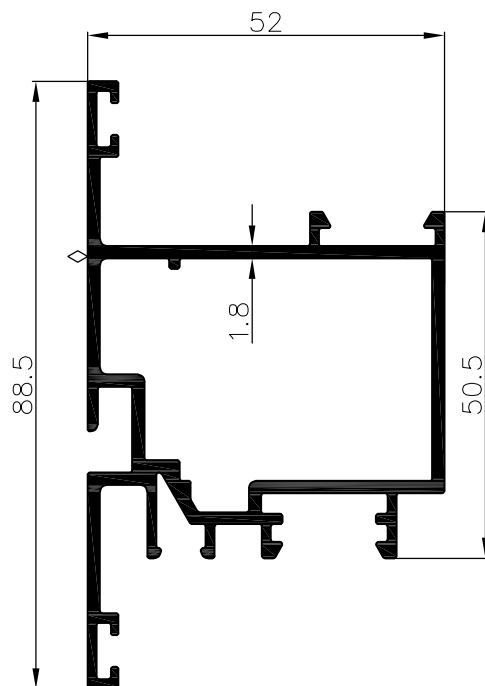
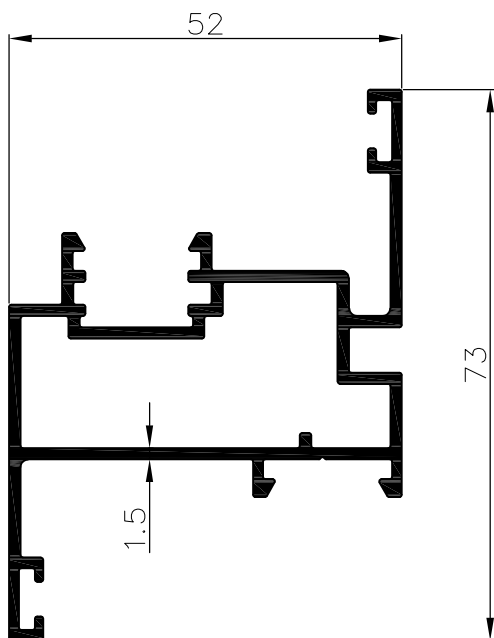
C45

מקרא:

◇ משטח שעלולים להופיע בו קווי תפר



1.140	משקל קג/מ"א	מפגש כנפיים פתיחה פנימה		0.869	משקל קג/מ"א	תוספת לכנף לחתוך דו כנפי	
9.0	cm ⁴ Ixx	41.5	היקף חיצוני ס"מ	5.1	cm ⁴ Ixx	31.4	היקף חיצוני ס"מ
13.5	cm ⁴ Iyy	12.2	היקף פנימי ס"מ	8.7	cm ⁴ Iyy	11.9	היקף פנימי ס"מ
004643				004610			



1.083	משקל קג/מ"א	כנף פתיחה החוצה		1.439	משקל קג/מ"א	כנף ז מחוזק	
9.7	cm ⁴ Ixx	38.2	היקף חיצוני ס"מ	22.6	cm ⁴ Ixx	44.85	היקף חיצוני ס"מ
14.6	cm ⁴ Iyy	15	היקף פנימי ס"מ	18.8	cm ⁴ Iyy	17	היקף פנימי ס"מ
010839				010880			

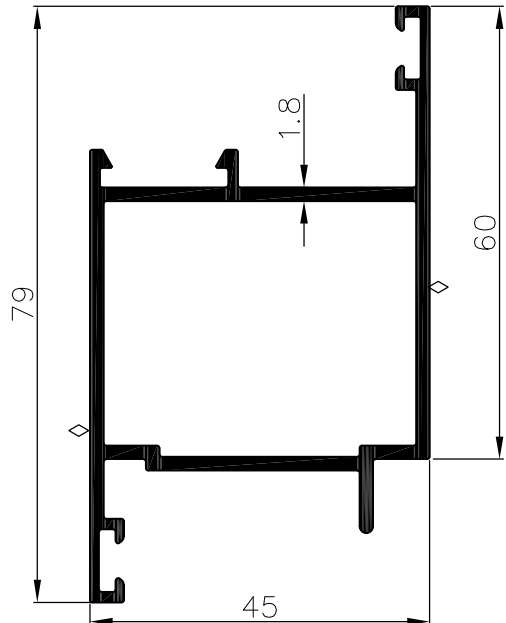
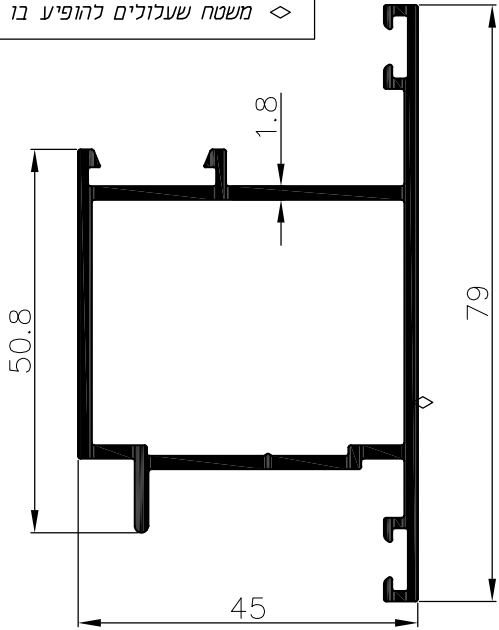
extal

גרסה 2022
מ.ס. עמוד C45-05-050
מ.ס. קובץ 195C4501

אינדקס פרופילים 1:1

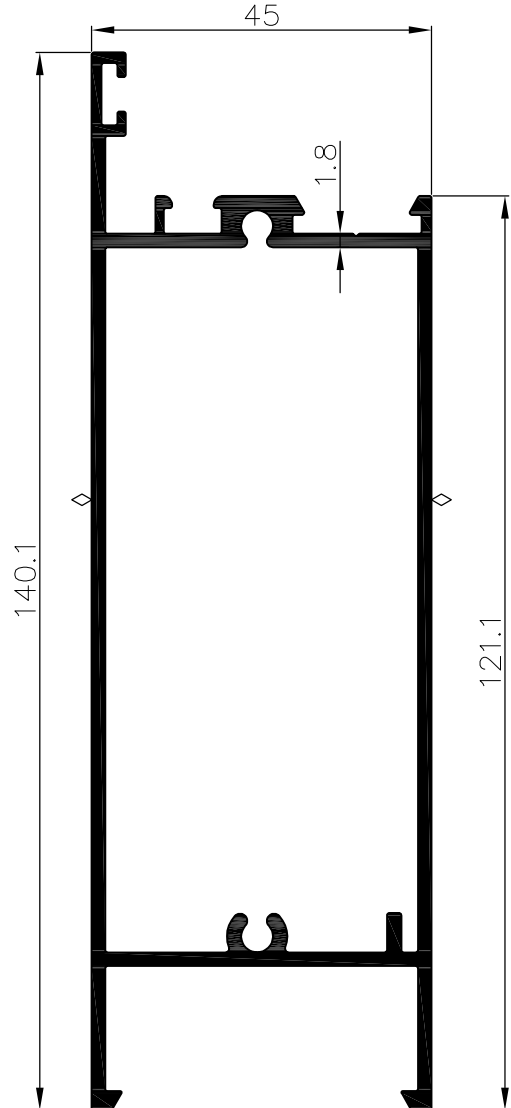
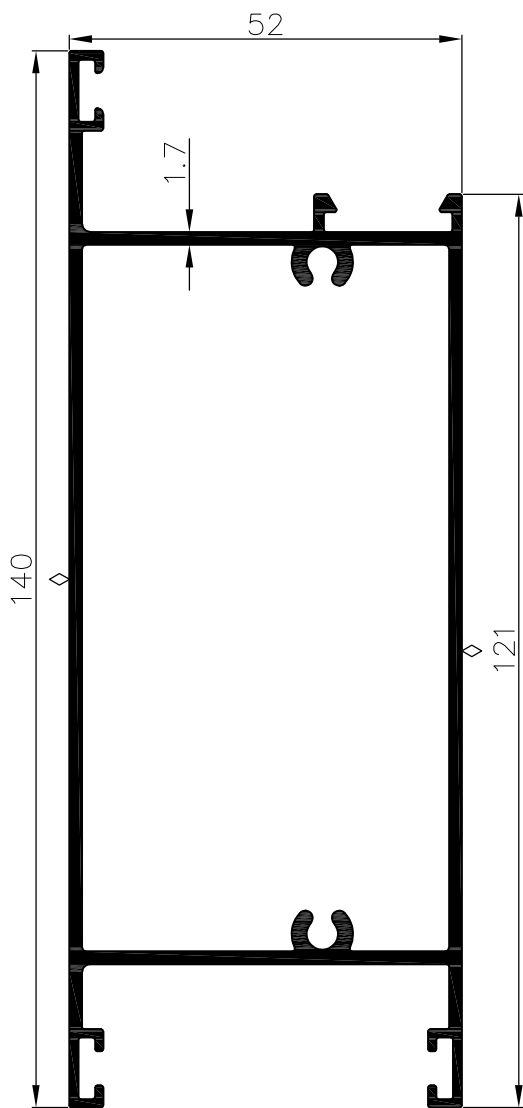
C45

מקרא:
 משטח שעלולים להופיע בו קווי תפר



1.000	משקל ק"ג/מ"א	כנר לדלת פתיחה החוצה	
12.5	cm ⁴ I _{xx}	32.3	היקף חיצוני ס"מ
16.2	cm ⁴ I _{yy}	14.9	היקף פנימי ס"מ
004604			

1.000	משקל ק"ג/מ"א	כנר לדלת פתיחה פנימה	
13.1	cm ⁴ I _{xx}	32.3	היקף חיצוני ס"מ
16.2	cm ⁴ I _{yy}	14.9	היקף פנימי ס"מ
004603			



1.850	משקל ק"ג/מ"א	סוקל תחתון לכנר	
122.3	cm ⁴ I _{xx}	49.8	היקף חיצוני ס"מ
32.5	cm ⁴ I _{yy}	32.2	היקף פנימי ס"מ
006277			

1.900	משקל ק"ג/מ"א	סוקל תחתון למשקור	
126.9	cm ⁴ I _{xx}	46.8	היקף חיצוני ס"מ
25.1	cm ⁴ I _{yy}	30.6	היקף פנימי ס"מ
004605			

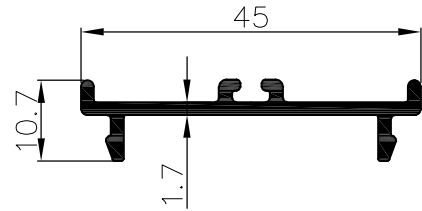
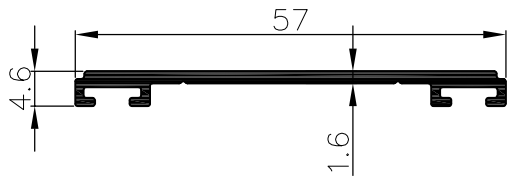
extal

גרסה 2022
 מס. עמוד C45-05-060
 מס. קובץ 195C4501

אינדקס פרופילים 1:1

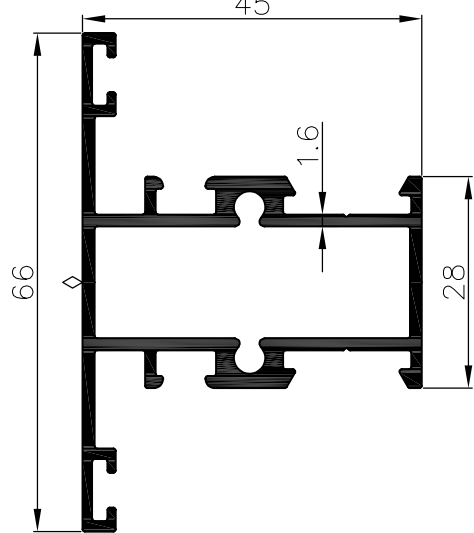
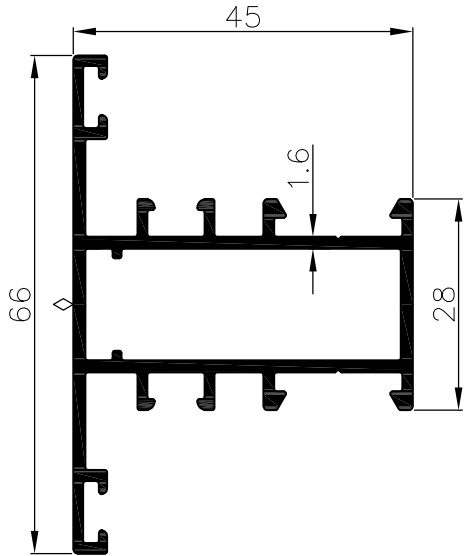
C45

מקרא:
 משטח שעלולים להופיע בו קווי תפר



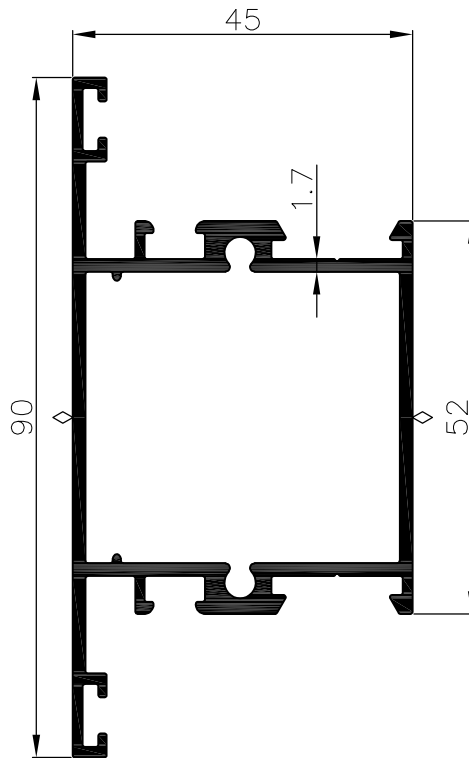
0.310	חשקל קג/מ"א	סר מברשת לדלת	
0.01	cm ⁴ Ixx	14.8	היקף חיצוני ס"מ
3.85	cm ⁴ Iyy	--	היקף פנימי ס"מ
010037			

0.330	חשקל קג/מ"א	תחתן לדלת	
0.06	cm ⁴ Ixx	13.4	היקף חיצוני ס"מ
2.44	cm ⁴ Iyy	--	היקף פנימי ס"מ
005795			



0.980	חשקל קג/מ"א	חציץ	
7.3	cm ⁴ Ixx	34.9	היקף חיצוני ס"מ
9.3	cm ⁴ Iyy	11.7	היקף פנימי ס"מ
004492			

1.050	חשקל קג/מ"א	חציץ עם ברג	
7.8	cm ⁴ Ixx	32.3	היקף חיצוני ס"מ
9.3	cm ⁴ Iyy	13.1	היקף פנימי ס"מ
004491			



1.300	חשקל קג/מ"א	חציץ	
25.7	cm ⁴ Ixx	37.9	היקף חיצוני ס"מ
13.6	cm ⁴ Iyy	18.2	היקף פנימי ס"מ
004612			

extal

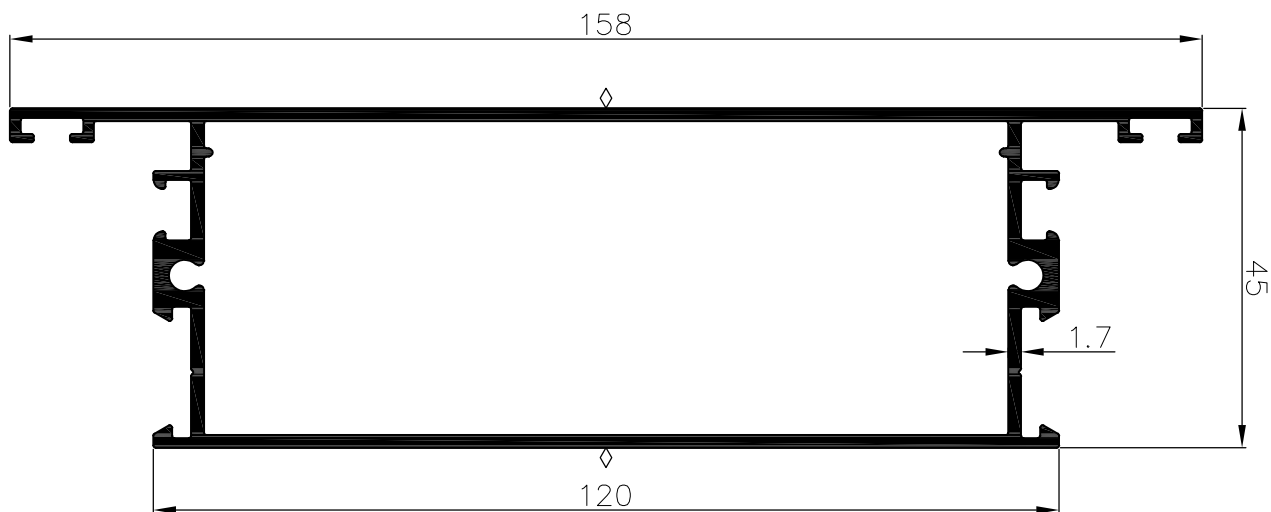
גרסה 2022
 מס. עמוד C45-05-070
 מס. קובץ 195C4501

אינדקס פרופילים 1:1

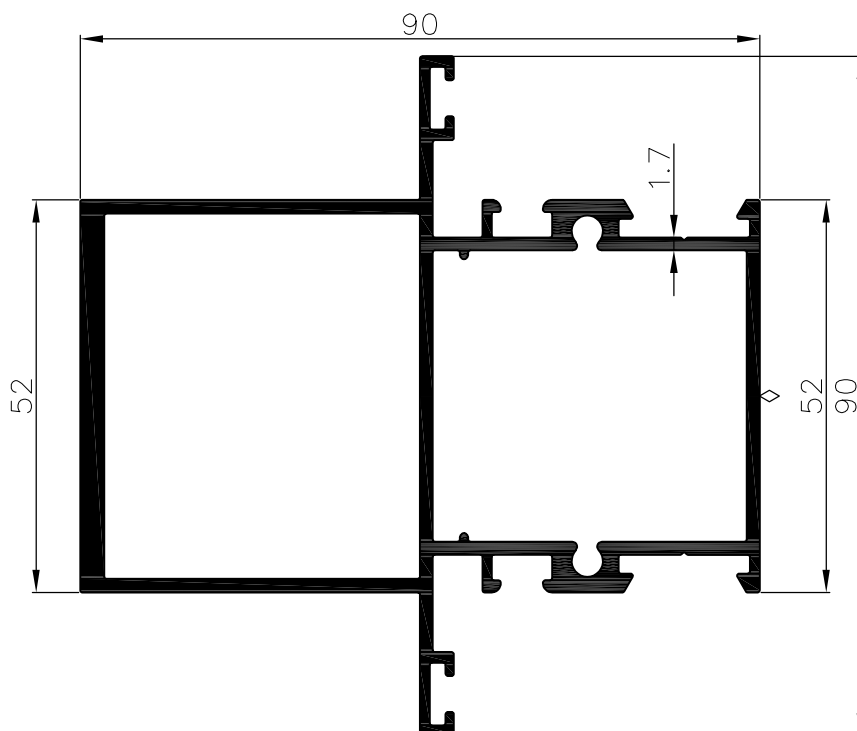
C45

מקרא:

משטח שעלולים להופיע בו קווי תפר



1.930	משקל קג/מ"א	חציץ נדבית	
24.7	cm ⁴ Ixx	51.5	היקף חיצוני ס"מ
160.2	cm ⁴ Iyy	31.7	היקף פנימי ס"מ
			004716



2.165	משקל קג/מ"א	חציץ מחוזק	
38.0	cm ⁴ Ixx	46.8	היקף חיצוני ס"מ
70.0	cm ⁴ Iyy	36.0	היקף פנימי ס"מ
			006281

extal

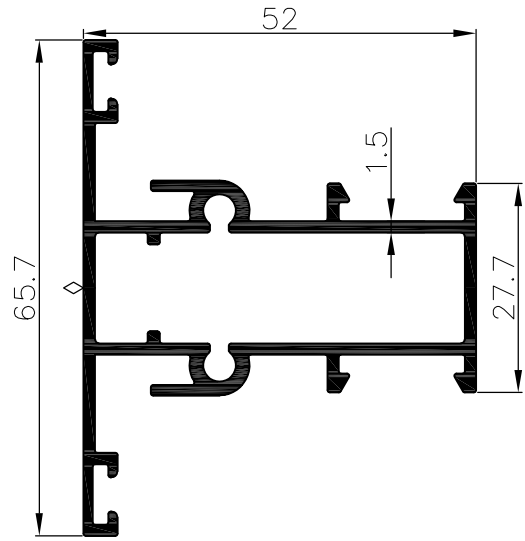
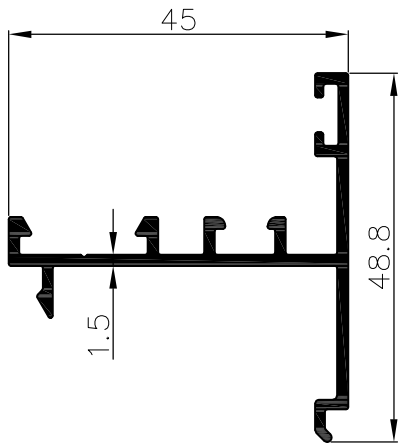
גרסה 2022
מס. עמוד C45-05-080
מס. קובץ 195C4501

אינדקס פרופילים 1:1

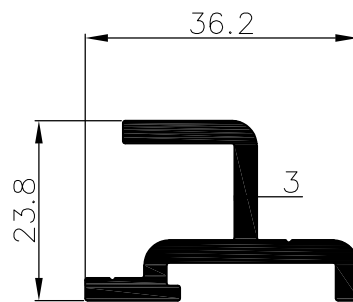
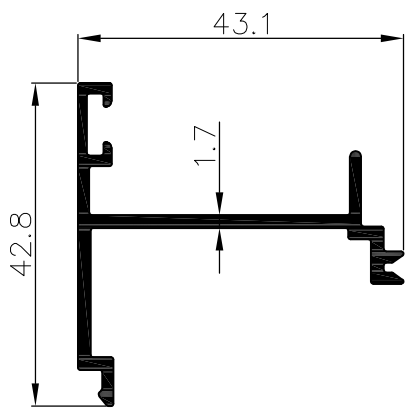
C45

מקרא:

משטח שעלולים להופיע בו קווי תפר



0.535	משקל קג/מ"א	מתהפר נחכו		1.090	משקל קג/מ"א	חציץ	
2.0	cm ⁴ Ixx	26.9	היקף חיצוני ס"מ	7.8	cm ⁴ Ixx	36.2	היקף חיצוני ס"מ
4.7	cm ⁴ Iyy	--	היקף פנימי ס"מ	13.1	cm ⁴ Iyy	15.3	היקף פנימי ס"מ
010470				002828			



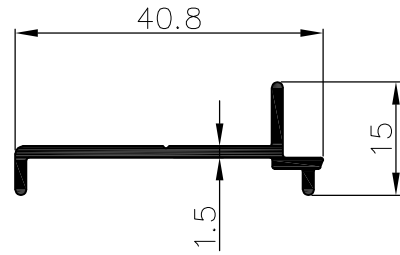
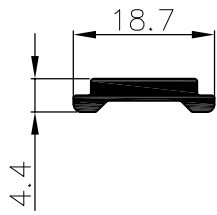
0.488	משקל קג/מ"א	מתהפר נדלת		0.612	משקל קג/מ"א	תומר למתהפר	
1.5	cm ⁴ Ixx	22.8	היקף חיצוני ס"מ	1.4	cm ⁴ Ixx	15.7	היקף חיצוני ס"מ
4.3	cm ⁴ Iyy	--	היקף פנימי ס"מ	1.9	cm ⁴ Iyy	--	היקף פנימי ס"מ
007639				010469			

extal

גרסה 2022
מ.ס. עמוד C45-05-090
מ.ס. קובץ 195C4501

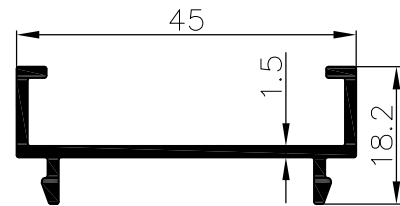
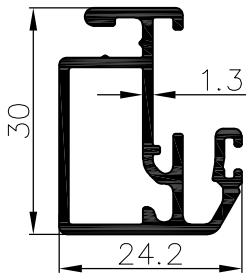
אינדקס פרופילים 1:1

C45



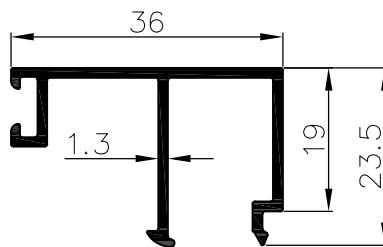
0.145	חשקל קג/מ"א	מוס מוביל	
0.007	cm ⁴ Ixx	4.5	היקף חיצוני ס"מ
0.15	cm ⁴ Iyy	--	היקף פנימי ס"מ
005804			

0.236	חשקל קג/מ"א	מעבר ממשקף חלון לדלת	
0.05	cm ⁴ Ixx	11.8	היקף חיצוני ס"מ
1.5	cm ⁴ Iyy	---	היקף פנימי ס"מ
007291			



0.456	חשקל קג/מ"א	מסגרת לרשת נשלפת	
1.65	cm ⁴ Ixx	17.5	היקף חיצוני ס"מ
0.8	cm ⁴ Iyy	6.9	היקף פנימי ס"מ
010959			

0.344	חשקל קג/מ"א	סף תחתון לקבוע	
0.2	cm ⁴ Ixx	16.8	היקף חיצוני ס"מ
3.5	cm ⁴ Iyy	---	היקף פנימי ס"מ
010882			



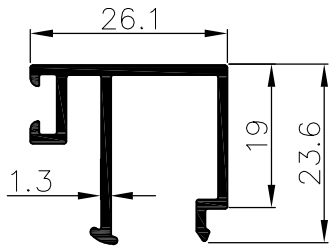
0.348	חשקל קג/מ"א	סרגל זיגוג	
0.7	cm ⁴ Ixx	20.1	היקף חיצוני ס"מ
1.8	cm ⁴ Iyy	--	היקף פנימי ס"מ
005753			

extal

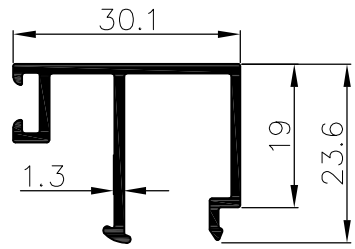
גרסה 2022
 מס. עמוד C45-05-100
 מס. קובץ 195C4501

אינדקס פרופילים 1:1

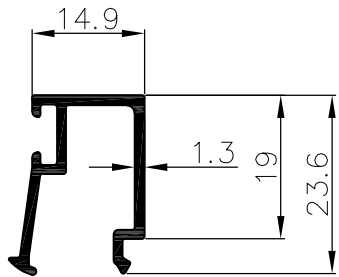
C45



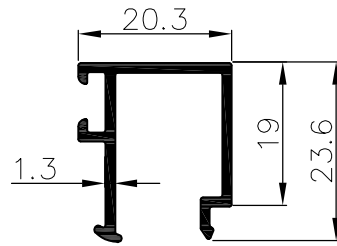
0.316	משקל קג/מ"א	סרגל זיגוג	
0.64	cm ⁴ Ixx	18.1	היקף חיצוני ס"מ
0.87	cm ⁴ Iyy	--	היקף פנימי ס"מ
005798			



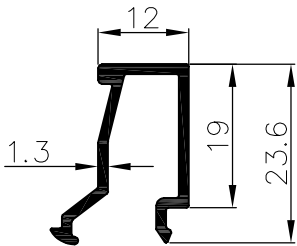
0.330	משקל קג/מ"א	סרגל זיגוג	
0.68	cm ⁴ Ixx	18.9	היקף חיצוני ס"מ
1.17	cm ⁴ Iyy	--	היקף פנימי ס"מ
005797			



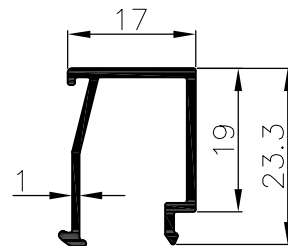
0.24	משקל קג/מ"א	סרגל זיגוג	
0.50	cm ⁴ Ixx	14.1	היקף חיצוני ס"מ
0.30	cm ⁴ Iyy	--	היקף פנימי ס"מ
010884			



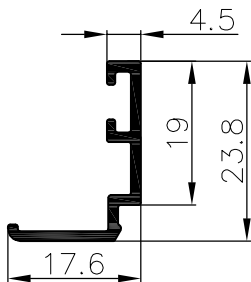
0.265	משקל קג/מ"א	סרגל זיגוג	
0.57	cm ⁴ Ixx	15.2	היקף חיצוני ס"מ
0.52	cm ⁴ Iyy	--	היקף פנימי ס"מ
005796			



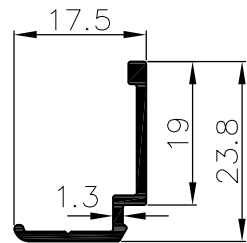
0.229	משקל קג/מ"א	סרגל זיגוג	
0.50	cm ⁴ Ixx	12.8	היקף חיצוני ס"מ
0.25	cm ⁴ Iyy	--	היקף פנימי ס"מ
007372			



0.209	משקל קג/מ"א	סרגל זיגוג	
0.50	cm ⁴ Ixx	13.6	היקף חיצוני ס"מ
0.34	cm ⁴ Iyy	--	היקף פנימי ס"מ
007783			



0.176	משקל קג/מ"א	סרגל זיגוג לזכוכית בידורית	
0.4	cm ⁴ Ixx	10.1	היקף חיצוני ס"מ
0.15	cm ⁴ Iyy	--	היקף פנימי ס"מ
011064			



0.150	משקל קג/מ"א	סרגל זיגוג לצלון	
0.14	cm ⁴ Ixx	8.5	היקף חיצוני ס"מ
0.36	cm ⁴ Iyy	--	היקף פנימי ס"מ
005793			

extal

גרסה 2022
מס. עמוד C45-05-110
מס. קובץ 195C4501

אינדקס פרופילים 1:1

C45