

חלונות ודלתות  
הזזה  
בעיצוב בלגי

B 73

## פרק 1 - מבוא

B73-01-010 .....גרף עמידות בעומס סטטי

## אינדקס פרופילים

B73-02-010 .....אינדקס פרופילים

## פרק 3 - הוראות יצור

B73-03-010 .....חלון 2 כנפיים - 2 נתיבים

B73-03-020 .....דלת 2 כנפיים - 2 נתיבים

B73-03-030 .....חלון 4 כנפיים עם נושק - 2 נתיבים

B73-03-040 .....דלת 4 כנפיים עם נושק - 2 נתיבים

B73-03-050 .....חלון 2 כנפיים זכוכית, כנף אחת רשת - 3 נתיבים

B73-03-060 .....דלת 2 כנפיים זכוכית, כנף אחת רשת - 3 נתיבים

B73-03-070 .....חלון 3 כנפיים זכוכית - 3 נתיבים

B73-03-080 .....דלת 3 כנפיים זכוכית - 3 נתיבים

B73-03-090 .....חלון 4 כנפיים זכוכית, 2 כנפיים רשת - 3 נתיבים

B73-03-100 .....דלת 4 כנפיים זכוכית, 2 כנפיים רשת - 3 נתיבים

B73-03-110 .....חלון 2 כנפיים 2 נתיבים עם קבוע תחתון

B73-03-120 .....חלון / דלת כיס 2 נתיבים

B73-03-130 .....מידות מיקום מעצור כנף

B73-03-135 .....פינוי עבור מנגנון רב נקודתי, פינוי קצוות בחצי

B73-03-140 .....פינוי בכנף רשת לחיבור חצי

B73-03-160 .....פינויים במפגש כנפיים

B73-03-170 .....פינויים במסילה תחתונה לניקוז מים - 2 נתיבים

B73-03-180 .....פינויים במסילה תחתונה לניקוז מים - 3 נתיבים

B73-03-190 .....פינוי בסרגלים

B73-03-200 .....טבלת זיגוג

## פרק 4 - פרטי בנין

B73-04-010 .....פרט חיבור דלת 2 כנפיים מונובלוק

## כרך 5 - כרטיסים

B73-05-010 ..... אינדקס פרופילים 1:1

## כרך 6 - אבזרים

B73-06-010 ..... אינדקס אבזרים מוקטן

B73-06-040 ..... אינדקס אבזרים מוגדל

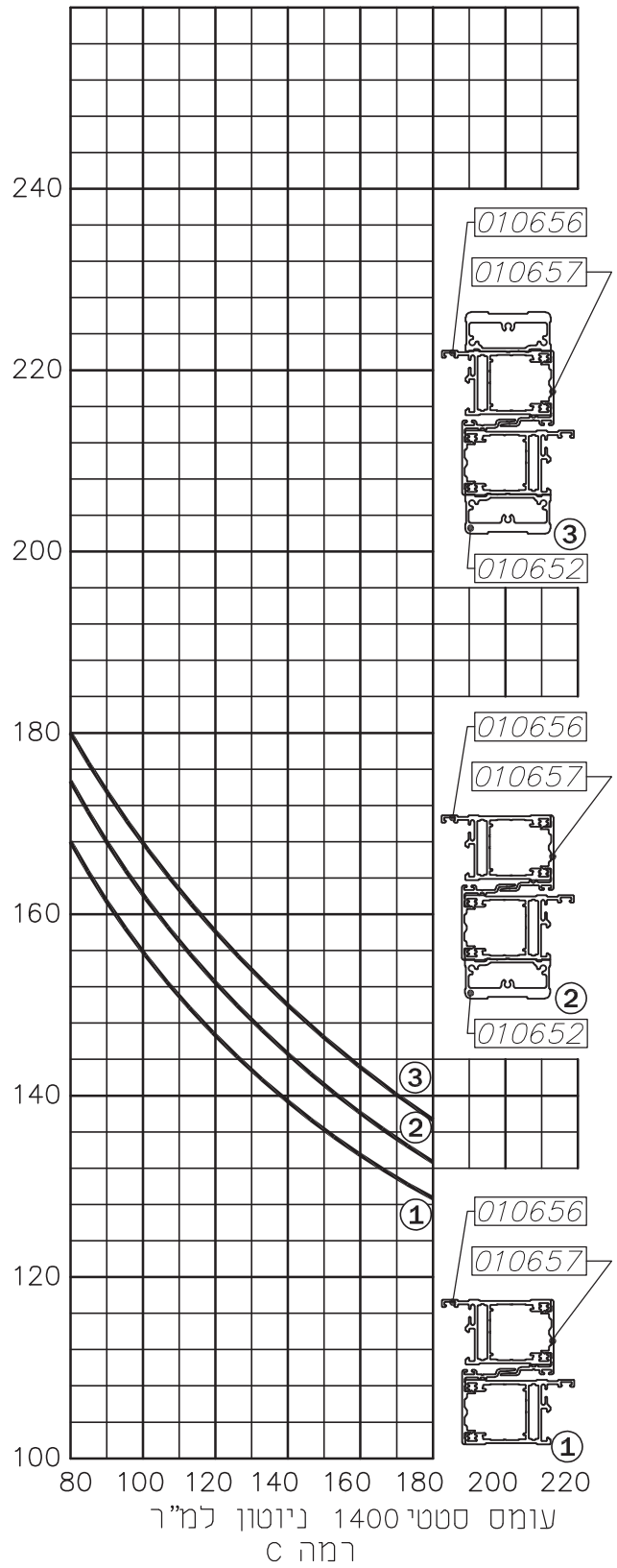
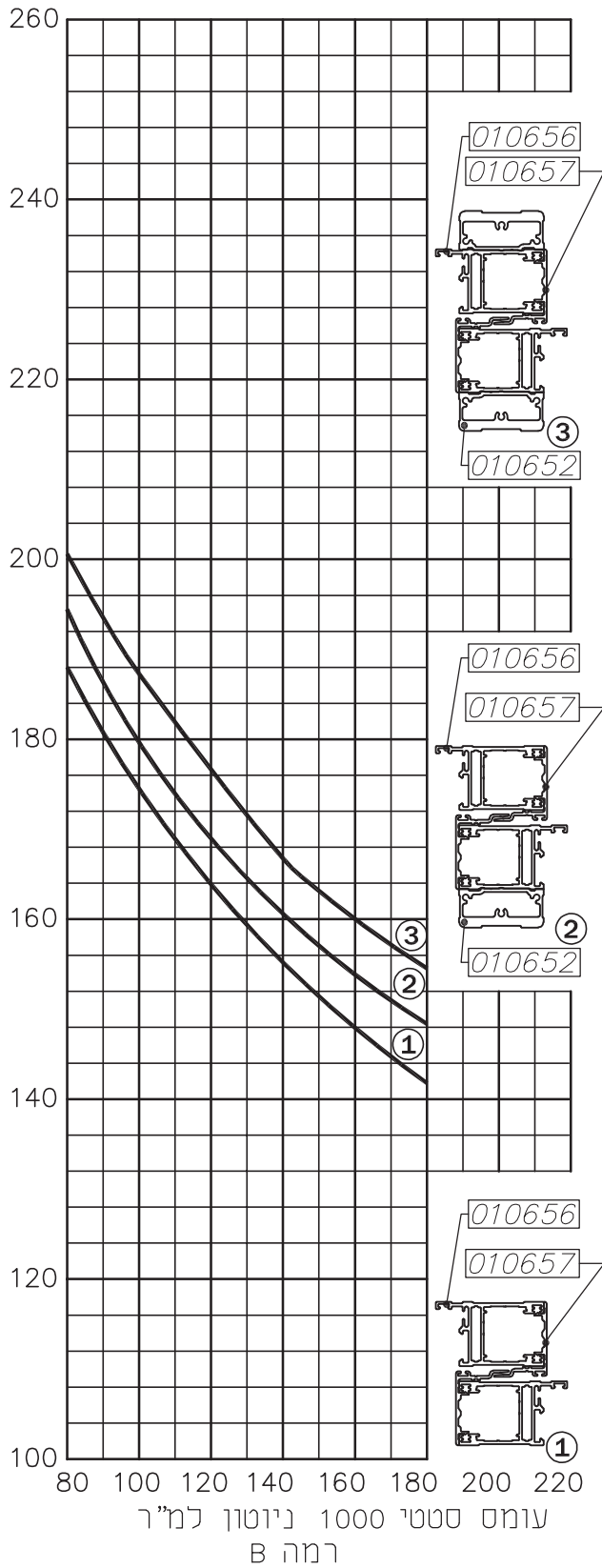
חלונות ודלתות  
הזזה  
בעיצוב בלגי

B 73

מבוא

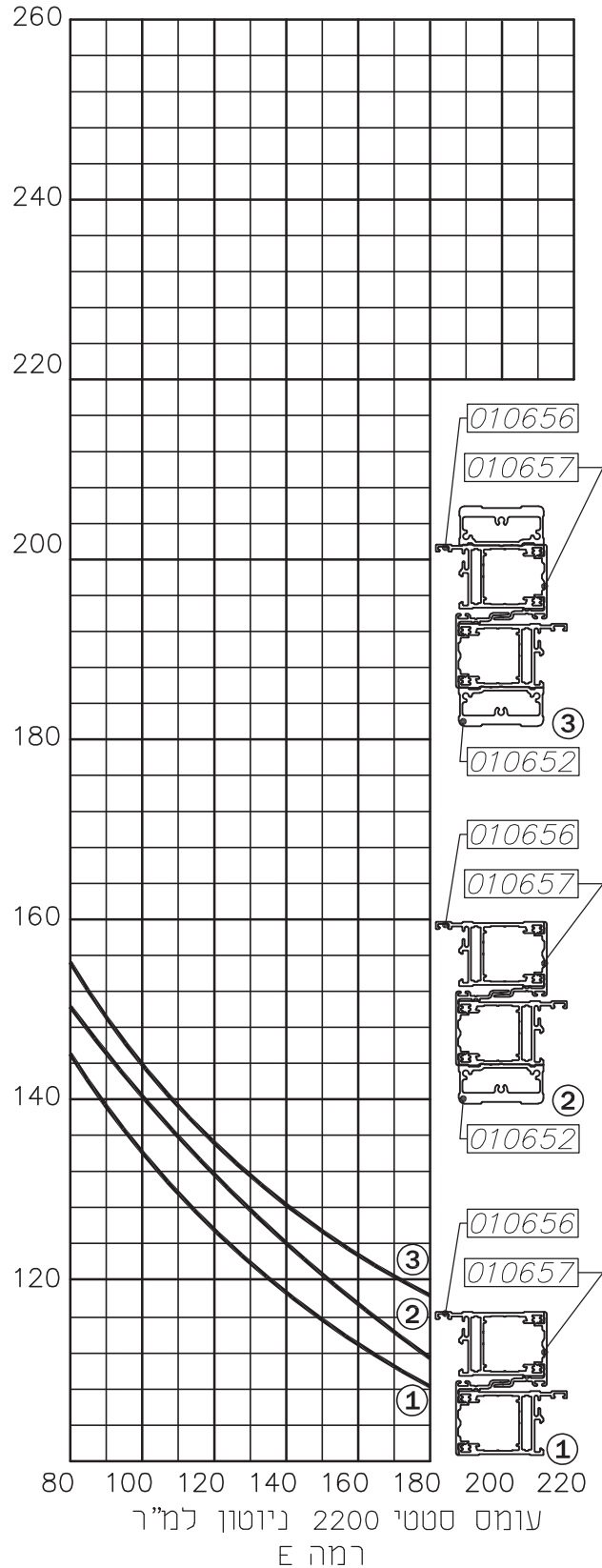
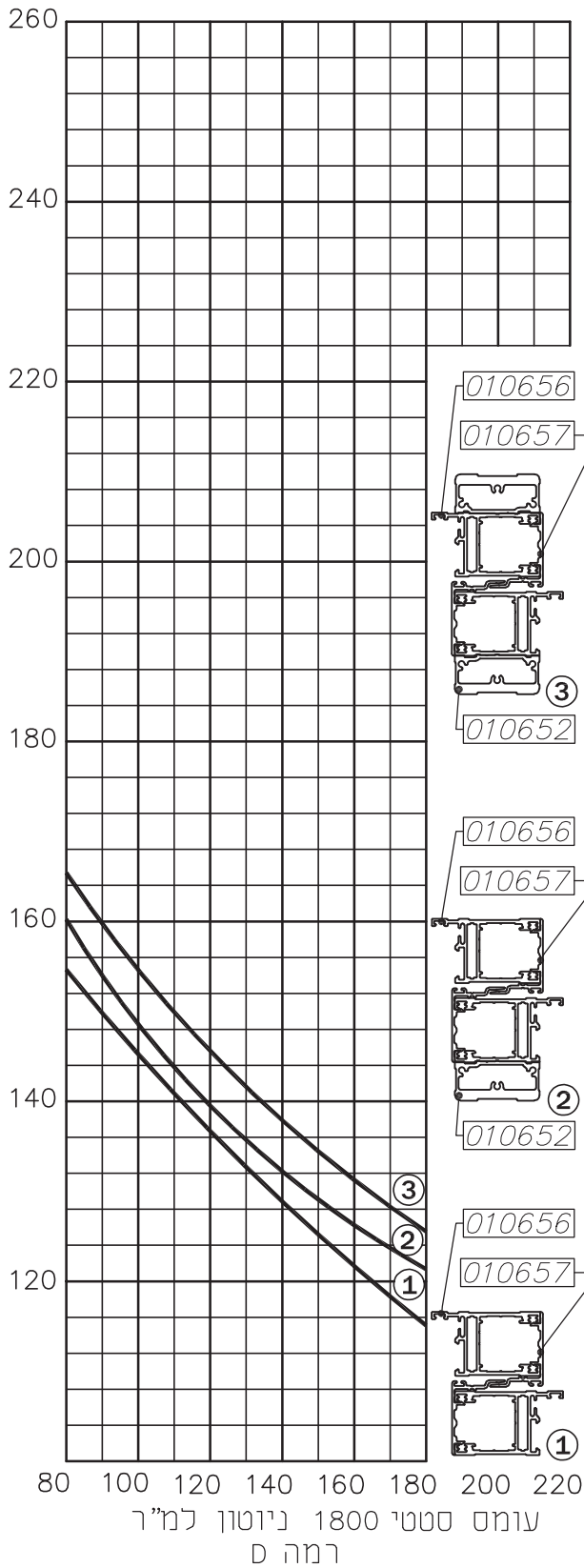
פרק 1

# תרשים מידות מרביות לכנף בעומס סטטי (ס"מ)



גרף מתייחס לבחירת מידות מרביות לכנף עם זכוכית מונוליתית במקרה של זכוכית בידודית יש להתייחס למשקל כנף מקסימלי 180 ק"ג בכל מקרה יש להתייעץ עם מחלקת מוצרים לבחירת גלגלים מתאימים

# תרשים מידות מרביות לכנף בעומס סטטי (ס"מ)























גרף מתייחס לבחירת מידות מרביות לכנף עם זכוכית מונוליתית. במקרה של זכוכית בידודית יש להתייחס למשקל כנף מקסימלי 180 ק"ג בכל מקרה יש להתייעץ עם מחלקת מוצרים לבחירת גלגלים מתאימים

חלונות ודלתות  
הזזה  
בעיצוב בלגי

B 73

אינדקס  
פרופילים

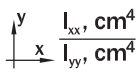











פרק 2

מס. פרופיל	צורה	תאור	משקל ק"ג/מ"א	היקף חיצוני ס"מ היקף פנימי ס"מ	$I_{xx}, \text{cm}^4$ $I_{yy}, \text{cm}^4$	מס. עמוד בקטלוג פרופילים
<b>מסילות</b>						
010661		מסילה עליונה / תחתונה לניס 2 נתיבים	1.120	$\frac{50.7}{--}$	$\frac{3.2}{46.2}$	B73-05-010
010664		מסילה עליונה 2 נתיבים	1.550	$\frac{63.1}{--}$	$\frac{6.75}{42}$	B73-05-010
010665		מסילה עליונה 3 נתיבים	2.215	$\frac{89.5}{--}$	$\frac{9.8}{132.6}$	B73-05-010
010670		מסילה תחתונה נמוכה 2 נתיבים	1.084	$\frac{44.4}{--}$	$\frac{2.4}{24.7}$	B73-05-020
010672		מסילה תחתונה	1.845	$\frac{56.2}{21.7}$	$\frac{16.7}{52.4}$	B73-05-020
010954		מסילה תחתונה 2 נתיבים 40 מ"מ	1.684	$\frac{48.6}{23.0}$	$\frac{9.12}{43.4}$	B73-05-020
011024		תחתון לקבוע אינטגרלי 2 נתיבים	1.658	$\frac{43.1}{27.15}$	$\frac{14.4}{50.6}$	B73-05-030
010953		מסילה תחתונה 3 נתיבים 40 מ"מ	2.478	$\frac{68.1}{37.1}$	$\frac{13.29}{143.2}$	B73-05-030
010671		מסילה תחתונה נמוכה 3 נתיבים	1.575	$\frac{64.2}{--}$	$\frac{3.75}{85.4}$	B73-05-030
010673		מסילה תחתונה 3 נתיבים	2.638	$\frac{78.8}{32.5}$	$\frac{23.3}{164.7}$	B73-05-040
011022		מעבר לקבוע עליון/תחתון 2 נתיבים	2.267	$\frac{57.5}{24.3}$	$\frac{25.4}{74.1}$	B73-05-040
003300		תומך למסילה תחתונה	0.210	$\frac{8.0}{--}$	$\frac{0.3}{1.3}$	B73-05-040
011023		מסילה תחתונה 60 מ"מ רשת קלה	2.010	$\frac{64.2}{21.7}$	$\frac{17.80}{71.80}$	B73-05-050
011025		מסילה עליונה עם רשת קלה	1.669	$\frac{69.0}{--}$	$\frac{7.15}{56.60}$	B73-05-050
*010662		מעבר לקבוע 2 נתיבים	1.431	$\frac{44.5}{19.8}$	$\frac{4.84}{36.6}$	B73-05-060
*010663		מעבר לקבוע 3 נתיבים	1.822	$\frac{53.6}{28.9}$	$\frac{5.02}{110.8}$	B73-05-060
<b>פרופילים לצד</b>						
010666		צד 2 נתיבים	0.791	$\frac{38.8}{--}$	$\frac{0.8}{25.6}$	B73-05-060
010668		צד פתוח 2 נתיבים	0.754	$\frac{36.7}{--}$	$\frac{0.66}{22.9}$	B73-05-060
010667		צד 3 נתיבים	1.126	$\frac{54.2}{--}$	$\frac{1.0}{75.3}$	B73-05-070
* בהזמנת פרופילים מק"ט 010662, 010663 יש להזמין מבלט מק"ט 209153 ממערכת B43						
		גרסה 2021 מס. עמוד B73-02-010 מס. קובץ 152B7301	אינדקס פרופילים		B73	



מס. פרופיל	צורה	תאור	משקל ק"ג/מ"א	היקף חיצוני ס"מ היקף פנימי ס"מ	$\frac{I_{xx}, \text{cm}^4}{I_{yy}, \text{cm}^4}$	מס. עמוד בקטלוג פרופילים
<b>המשך כרוכילים לצד</b>						
011026		פרופיל צד לקבוע 2 נתיבים	0.851	$\frac{36.15}{--}$	$\frac{3.25}{23.15}$	B73-05-070
010676		צד לכיס 2 נתיבים	0.818	$\frac{39.3}{--}$	$\frac{0.84}{38.4}$	B73-05-070
010669		צד פתוח 3 נתיבים	1.089	$\frac{52.1}{--}$	$\frac{0.9}{69.3}$	B73-05-070
<b>כנפיים</b>						
010653		כנף לרשת	0.946	$\frac{31.0}{7.1}$	$\frac{7.6}{6.3}$	B73-05-080
010656		כנף בעיצוב בלגי	1.050	$\frac{36.6}{7.1}$	$\frac{9.85}{7.6}$	B73-05-080
010362		כנף מתאימה לרשת ותרים לכיס 10 מ"מ	0.629	$\frac{28.1}{4.8}$	$\frac{4.4}{2.1}$	B73-05-080
010652		חיזוק לכנף	1.136	$\frac{13.8}{13.6}$	$\frac{2.3}{9.2}$	B73-05-080
010358		מחזיק מברשת כנף	0.207	$\frac{11.9}{--}$	$\frac{0.15}{0.68}$	B73-05-090
<b>חציצים</b>						
010418		חציץ	0.415	$\frac{22.8}{--}$	$\frac{1.0}{1.2}$	B73-05-090
010816		חציץ רשת	0.539	$\frac{15.3}{11.1}$	$\frac{3.42}{0.82}$	B73-05-090
010658		חציץ	0.534	$\frac{20.7}{2.7}$	$\frac{1.06}{2.7}$	B73-05-090
<b>הלבשות</b>						
010771		בסיס להלבשה נשלפת	0.342	$\frac{16.6}{--}$	$\frac{3.2}{0.2}$	B73-05-090
003204		הלבשה פינתית	0.590	$\frac{30.7}{--}$	$\frac{3.3}{9.3}$	B73-05-090
011032		הלבשה לכיס	0.621	$\frac{31.3}{--}$	$\frac{3.68}{10.1}$	B73-05-090
010772		הלבשה נשלפת גבוהה	0.714	$\frac{32.3}{--}$	$\frac{9.7}{5.35}$	B73-05-090
010773		הלבשה נשלפת נמוכה	0.648	$\frac{29.6}{--}$	$\frac{9.4}{1.3}$	B73-05-100
010240		הלבשה לארגז תריס עגול	0.267	$\frac{12.9}{--}$	$\frac{0.09}{0.9}$	B73-05-100
091047		הלבשה נטרקת	0.273	$\frac{13.0}{--}$	$\frac{1.0}{0.08}$	B73-05-100
<b>extal</b>		גרסה 2021 מס. עמוד B73-02-020 מס. קובץ 152B7301		אינדקס פרופילים		B73

מס. פרופיל	צורה	תאור	משקל ק"ג/מ' א	היקף חיצוני ס"מ היקף פנימי ס"מ	$\frac{y}{x}$ $\frac{I_{xx}, \text{cm}^4}{I_{yy}, \text{cm}^4}$	מס. עמוד בקטלוג פרופילים
<b>אביזרים לתריס</b>						
007958		פי לתריס	0.097	$\frac{6.8}{--}$	$\frac{0.05}{0.07}$	B73-05-100
007959		מתאם פי לתריס	0.132	$\frac{8.1}{--}$	$\frac{0.03}{0.15}$	B73-05-100
007960		מעצור תריס תחתון	0.130	$\frac{8.4}{--}$	$\frac{0.07}{0.12}$	B73-05-100
006526		שלב תריס	0.326	$\frac{13.9}{10.8}$	$\frac{0.3}{3.1}$	B73-05-100
<b>נושקים</b>						
010355		נושק לכנף תריס ורשת בכים	0.208	$\frac{12.0}{--}$	$\frac{0.13}{0.30}$	B73-05-100
010654		נושק לכנף	0.306	$\frac{13.5}{--}$	$\frac{0.78}{0.18}$	B73-05-110
<b>שולבים</b>						
010657		שולב	0.362	$\frac{17.8}{--}$	$\frac{0.77}{2.2}$	B73-05-110
010655		שולב לכנף לרשת	0.302	$\frac{14.5}{--}$	$\frac{0.15}{1.8}$	B73-05-110
<b>אביזרי עזר</b>						
010226		מכסה לנתיב	0.101	$\frac{5.0}{--}$	$\frac{0.01}{0.07}$	B73-05-110
010660		שתיל	0.195	$\frac{8.5}{--}$	$\frac{0.3}{0.1}$	B73-05-110
001247		פקק סוגר	0.08	$\frac{37.0}{--}$	$\frac{0.02}{0.02}$	B73-05-110
001447		מחבר פקק לרצף חלונות	0.177	$\frac{77.0}{--}$	$\frac{0.03}{0.28}$	B73-05-110
001006		זווית 10*10	0.060	$\frac{3.9}{--}$	$\frac{0.02}{0.02}$	B73-05-110
001173		זווית למברשת	0.340	$\frac{17.3}{--}$	$\frac{0.8}{4.0}$	B73-05-120
010365		שתל לצד	0.113	$\frac{6.7}{--}$	$\frac{0.05}{0.07}$	B73-05-120
090795		מתאם רשת	0.162	$\frac{0.94}{--}$	$\frac{0.08}{0.12}$	B73-05-120
<b>גרסה 2021</b>						
<b>extal</b>	מס. עמוד <b>B73-02-030</b> מס. קובץ <b>152B7301</b>		אינדקס פרופילים	<b>B73</b>		

מס. פרופיל	צורה	תאור	משקל ק"ג/מ"א	היקף חיצוני ס"מ היקף פנימי ס"מ	 $I_{xx}, \text{cm}^4$ $I_{yy}, \text{cm}^4$	מס. עמוד בקטלוג פרופילים
<b>סרגלים</b>						
010822		סרגל זיגוג לכנף למרווח 12 מ"מ	0.140	$\frac{8.0}{--}$	$\frac{0.1}{0.18}$	B73-05-120
011007		סרגל זיגוג לכנף למרווח 24 מ"מ	0.146	$\frac{8.3}{--}$	$\frac{0.16}{0.15}$	B73-05-120
011055		סרגל זיגוג לכנף למרווח 28 מ"מ	0.125	$\frac{6.8}{--}$	$\frac{0.1}{0.15}$	B73-05-120
090861		סרגל זיגוג לכנף למרווח 30 מ"מ	0.146	$\frac{7.8}{--}$	$\frac{0.16}{0.03}$	B73-05-120
010093		סרגל זיגוג לקבוע למרווח 11 מ"מ	0.367	$\frac{21.9}{--}$	$\frac{0.8}{2.2}$	B73-05-120
010091		סרגל זיגוג לקבוע למרווח 15 מ"מ	0.310	$\frac{18.5}{--}$	$\frac{0.76}{0.23}$	B73-05-130
007556		סרגל זיגוג לקבוע למרווח 20 מ"מ	0.273	$\frac{17.7}{--}$	$\frac{0.68}{0.89}$	B73-05-130
007621		סרגל זיגוג לקבוע למרווח 24 מ"מ	0.262	$\frac{16.5}{--}$	$\frac{0.65}{0.64}$	B73-05-130
010424		סרגל זיגוג לקבוע למרווח 30 מ"מ	0.258	$\frac{15.82}{--}$	$\frac{0.62}{0.49}$	B73-05-130
007529		סרגל זיגוג לקבוע למרווח 33 מ"מ	0.224	$\frac{14.4}{--}$	$\frac{0.57}{0.32}$	B73-05-130
	גרסה 2021 מס. עמוד B73-02-035 מס. קובץ 152B7301		אינדקס פרופילים			B73

חלונות ודלתות  
הזזה  
בעיצוב בלגי

B 73

הוראות יצור

פרק 3

### אביזרים

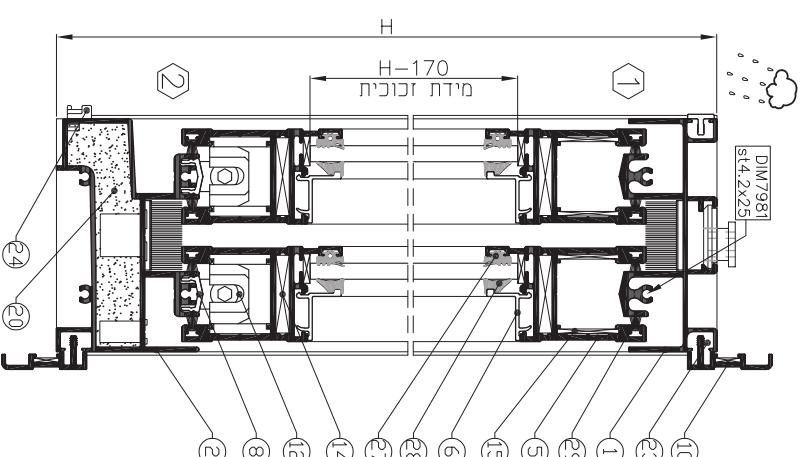
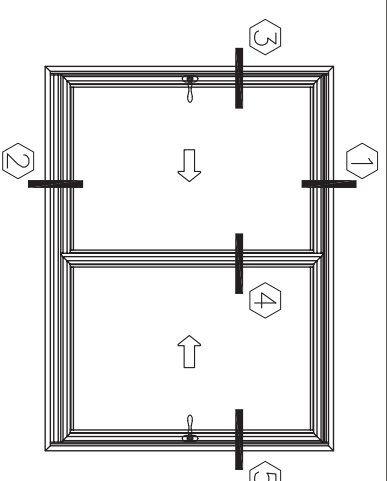
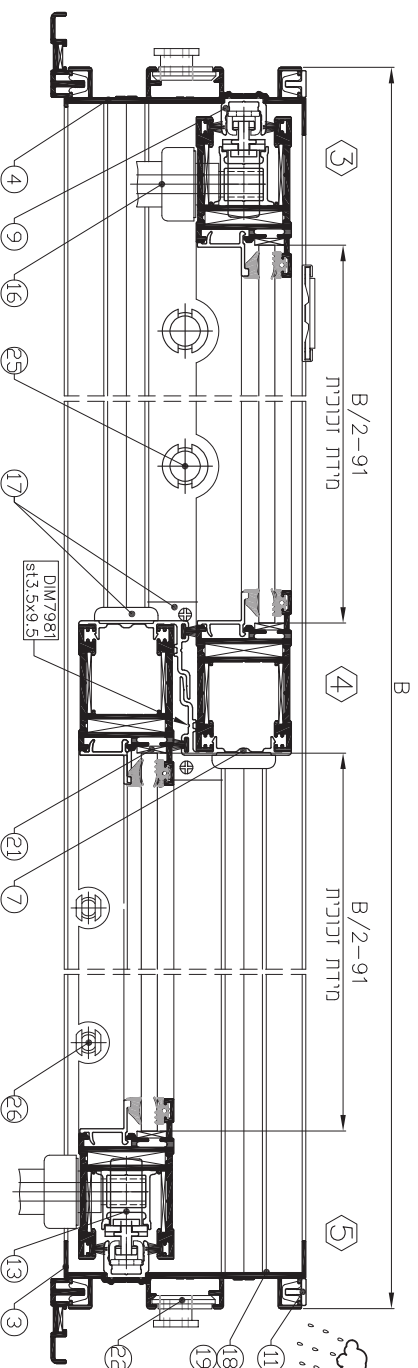
מטרת	תאור	מספר אביזר	מספר בלשטים
1	לבחירת גריליים ראו עמ' 020-06-873	201***	12
2	לבחירת מנגנון רוב נקודותי ראו עמ' 010-06-873	212***	13
8	פינת חיבור לכנף	203191	14
16	פינת חיונין לכנף	203228	15
2	לבחירת ידיית סיבובית ראו עמ' 020/030-06-873	212***	16
1	סמך אטמי שלריבה ומכסים	216921	17
2	אטמי צורתי עריון	216922	18
2	אטמי צורתי תחתון	216924	19
2	קובריה מוקצפת	216929	20
	הגברת זיוג	**	21
לכל 1 מ"מ	מרחקיה	203601	22
לכל 1 מ"מ	קליפון להלבשה	208507	23
לכל 1 מ"מ	פקקי ניקון	208521	24
לכל 1 מ"מ	ציוור ניקון 16 מ"מ	208502	25
לכל 1 מ"מ	ציוור ניקון 8 מ"מ	208527	26

### פרופילים

צורת חיתוך	מידות לחיתוך כמות	תאר פרופיל	צורה	מספר פרופיל	מספר בלשטים
1	B-26	מסירה נליונה		010664	1
1	B-26	מסירה תחתונה		010672	2
1	H	צד		010666	3
1	H	צד		010668	4
4	B/2+5	כנף		010656	5
4	H-74	סרגל		*****	6
4	H-171.2	זיוג		010657	7
2	H-74	שולב		010226	8
2	L-26	מכסה לנתיב		010660	9
2	H-90	שחל		010240	10
2	B+42	הלבשה		001247	11
2	H+42	פקקי זיוג			
1	B-23	פקקי סוגר			
2	H				

תאר אטם	צורה	מספר אטם	מספר בלשטים
אטמי זיוג		*****	27
אטמי זיוג פנימי		*****	28
מברשת		206806	29

### אדקום



תנודות:

רא משווק ע"י אקסטל

\*\*\*\*\*

לשבלאות זיוג ראה עמ' 873-03-200  
הרכבת ידית סיבובית דורשת שימוש במעצור כנף מתי 873-03-130-201710-ראו עמ'

ק"מ 1:2

B73

חלון 2 כנפיים-2 נריונים

2021 גרסה  
מספר עמוד 873-03-010  
מספר קובץ 15387301

extal

### אביזרים

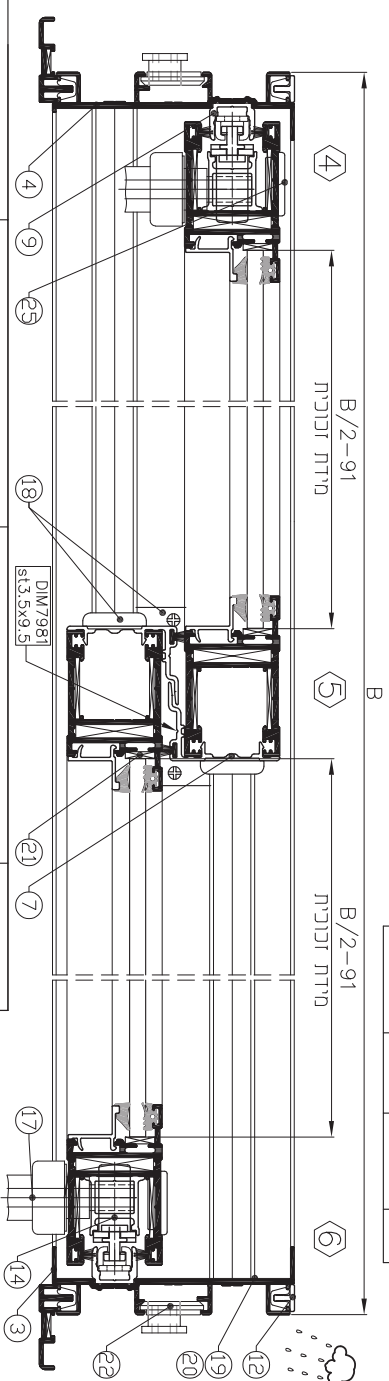
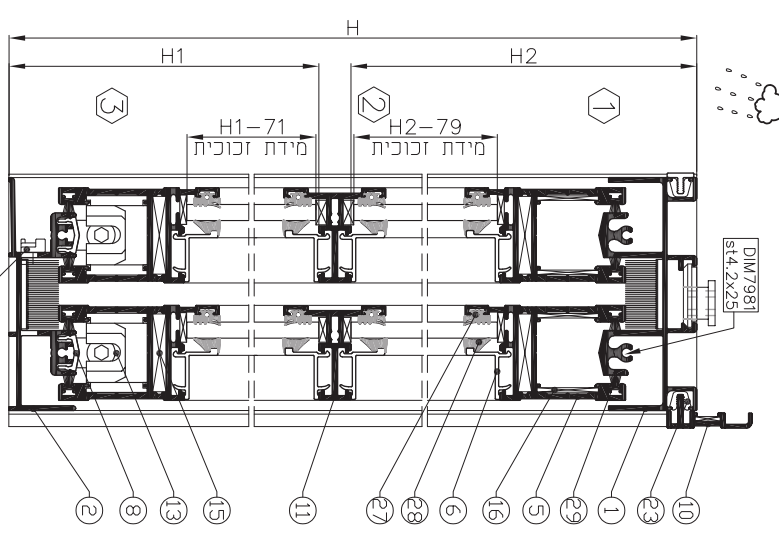
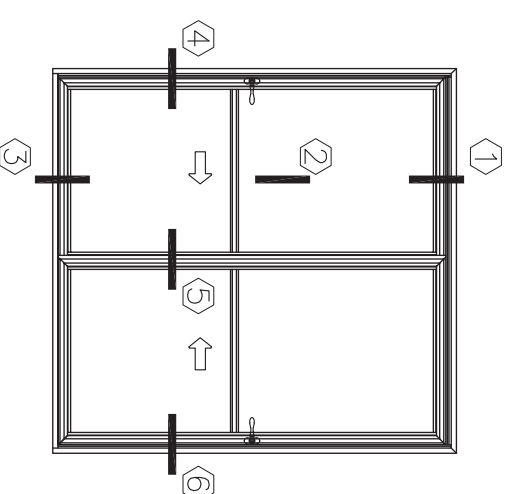
מטרום	כמות	תאור אביזר	מספר אביזר	מספר חסותם
	1	לבה ירדית גרניטים רא"ה עמ' 06-050/070 B73-06	201***	13
	2	לבה ירדית מונגון רב נקודותי רא"ה עמ' 06-040 B73-06	212***	14
	8	פינת חיבור לכנף	203191	15
	16	פינת חיזוק לכנף	203228	16
	2	לבה ירדית ירדית סיבובית רא"ה עמ' 06-050/060 B73-06	212***	17
	1	סט אטמי שלובה ומכסים	216921	18
	2	אטם צורתית עריון	216922	19
	2	אטם צורתית תחתון	216923	20
	ל.ה.	הגברת זיוג	**	21
	ל.ה.	מרחקית	203601	22
	ל.ה.	קליפון להלבשה	208507	23
	ל.ה.	פקני ניקוד	**	24
	2	ירדית דמי	212207	25

### פרופילים

צורת חיתוך	מדידות לחיתוך כמות	תאור פרופיל	צורה	מספר פרופיל	מספר חסותם
	1	B-26 מסירה נליונה		010664	1
	1	B-26 מסירה תחתונה		010670	2
	1	H		010666	3
	1	H		010668	4
	4	B/2+5 כנף		010656	5
	4	H-45		010656	5
	8	B/2-89 סרגל		*****	6
	4	H1-59.6 זיוג		*****	6
	4	H2-83.2 שורב		010657	7
	2	H-45 מכסה לנתיב		010226	8
	2	B-26 שחר		010660	9
	2	H-63 הלבשה		010240	10
	1	B+42 תציץ		010658	11
	2	H+21 פקני סוגר		001247	12
	2	B-23 פקני סוגר		001247	12

### אביזרים

תאור אביזר	צורה	מספר אביזר	מספר חסותם
אטם זיוג		*****	27
אטם זיוג		*****	28
אטם זיוג		*****	28
מברשת		206806	29



**extal**

2021  
מס' עמוד B73-03-020  
מס' קובץ 153B7302

גרסה  
מס' 2021  
מס' עמוד B73-03-020  
מס' קובץ 153B7302

דלת 2 כנפיים-2 נתיבים

B73

ק"מ 1.2

B73-03-130 עמ' 130-רא"ה  
B73-03-200 עמ' 200-רא"ה  
מס' עמוד B73-03-020  
מס' קובץ 153B7302

תעודות:  
\*\* לא משווק ע"י אקסטל  
לשאלות זיוג ראה עמ' B73-03-200  
מס' עמוד B73-03-020  
מס' קובץ 153B7302

### אביזרים

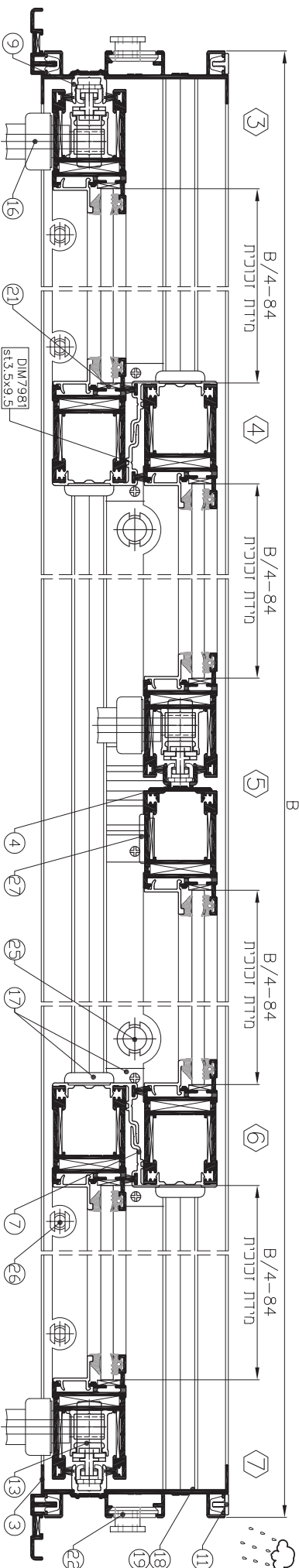
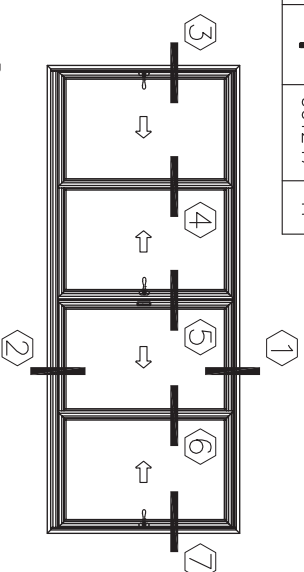
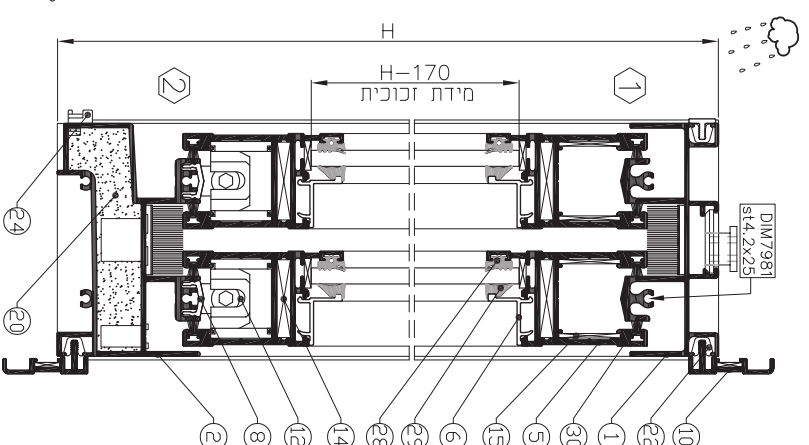
תערוגת	קממות	תואר אביזר	מספר מטרד	מספר אביזר	מספר מטרד
	2	כרטיזרת גריזים	201***	12	
	3	כרטיזרת מנגנון רוב נקודותי	212***	13	
	16	פינת חיבור לכנף	203191	14	
	32	פינת חיזוק לכנף	203228	15	
	3	כרטיזרת ידית סיבובית	212***	16	
	3	ראור נעיל, עמ"ל B73-06-050/070	216921	17	
	3	סט אטמי של יריבה ומכסים	216922	18	
	2	אטם צוּרְתִי ענליון	216924	19	
	2	אטם צוּרְתִי חתוּתוֹן	216929	20	
	2	קוּרִיבָה סוקצפּט	**	21	
	ל.ה.	רוּגְרָחַת זִינוּג	203601	22	
	ל.ה.	מורחקה	208507	23	
	ל.ה.	קליפון להלבשה	208521	24	
	ל.ה.	פקק ניקון	208502	25	
	ל.ה.	ציונור ניקון 16 מ"מ	208527	26	
	ל.ה.	ציונור ניקון 8 מ"מ		27	
	1	ידית דמיי	212207		

### מקומילים

צורת חיתוך	קממות	מדידות לחיתוך	תואר פרופיל	צורה	מספר פרופיל	מספר מטרד
□	1	B-26	מסירי ענליון		010664	1
□	1	B-26	מסירי חתונות		010672	2
□	2	H	צד		010666	3
□	1	H-74	נושק לכנף		010654	4
□	8	B/4+12.5	כנף		010656	5
□	8	H-74	סרגל זינוג		*****	6
□	8	H-171.2	שורכ		010657	7
□	2	H-74	מנסה לחתיב		010226	8
□	2	H-90	שחל		010660	9
□	2	B+41	הרלבשה		010240	10
□	2	H+41	פקק סוגר		001247	11
□	1	B-23				
□	2	H				

### אטמים

תואר אטם	צורה	מספר אטם	מספר מטרד
אטם זינוג		*****	28
אטם זינוג חיצוני		*****	29
מברשת		206806	30



**extal**

2021  
גרסה  
מס' עמוד B73-03-030  
מס' קובץ 13387303

חלון 4 ננפיים עם נושק-2 נרירים

B73

קו"מ 1:2

B73-03-130 עמ"ל ראור-201710  
B73-03-200 עמ"ל ראור זינוג

לא ממוזק ע"י אקסטל  
מס' עמוד זינוג ראור עמ"ל B73-03-200  
מס' קובץ זינוג ראור עמ"ל B73-03-200

\*\*\*\*\*

הערות:

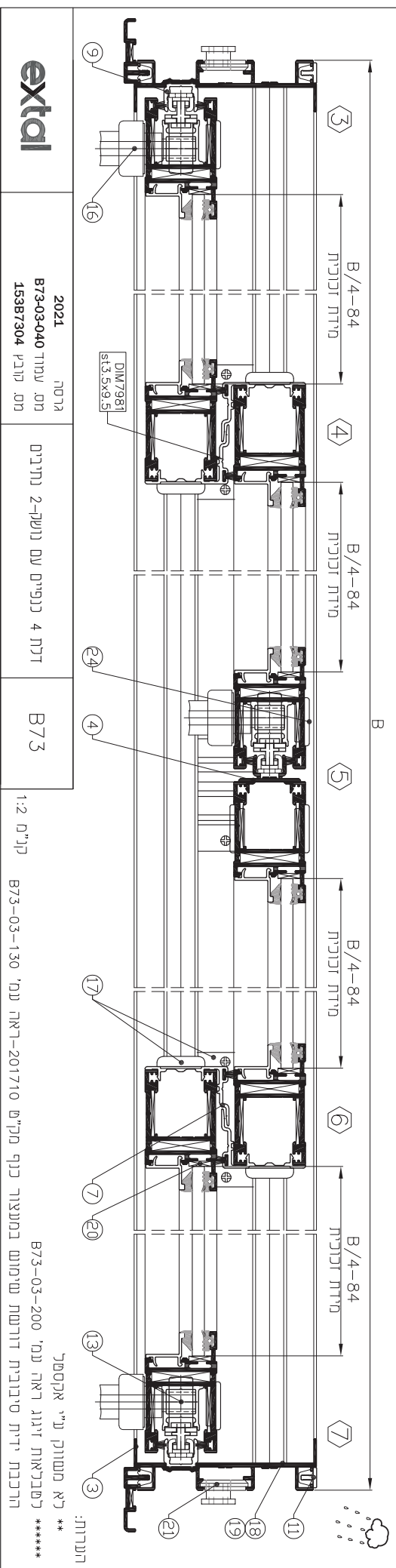
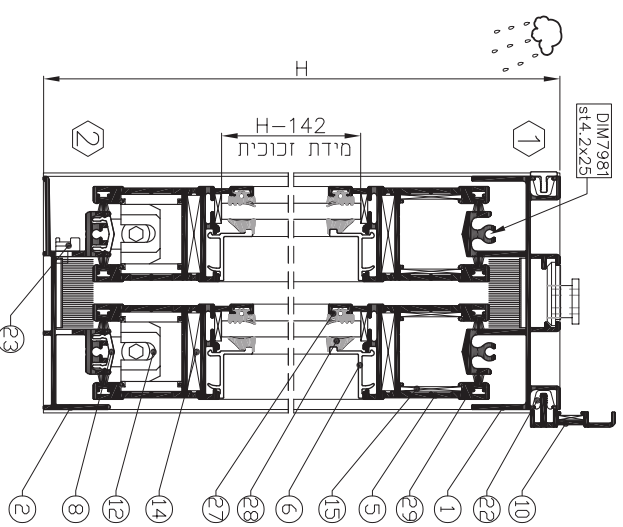
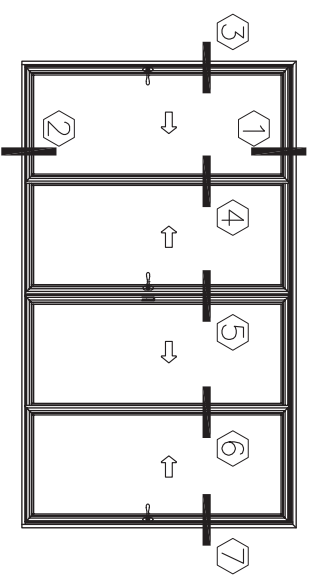
**אגוזים**

תאור	קמטות	תאור אגוז	מספר אגוז	מספר מלטות
		מחיר		
2	מחיר	מחיר	מחיר	מחיר
3	מחיר	מחיר	מחיר	מחיר
16	מחיר	מחיר	מחיר	מחיר
32	מחיר	מחיר	מחיר	מחיר
3	מחיר	מחיר	מחיר	מחיר
3	מחיר	מחיר	מחיר	מחיר
2	מחיר	מחיר	מחיר	מחיר
2	מחיר	מחיר	מחיר	מחיר
2	מחיר	מחיר	מחיר	מחיר
1	מחיר	מחיר	מחיר	מחיר
1	מחיר	מחיר	מחיר	מחיר

**מחירים**

צורה	מחיר	מחיר	מחיר	מחיר	מחיר
1	מחיר	מחיר	מחיר	מחיר	מחיר
2	מחיר	מחיר	מחיר	מחיר	מחיר
1	מחיר	מחיר	מחיר	מחיר	מחיר
2	מחיר	מחיר	מחיר	מחיר	מחיר
2	מחיר	מחיר	מחיר	מחיר	מחיר
2	מחיר	מחיר	מחיר	מחיר	מחיר
2	מחיר	מחיר	מחיר	מחיר	מחיר
2	מחיר	מחיר	מחיר	מחיר	מחיר
2	מחיר	מחיר	מחיר	מחיר	מחיר
2	מחיר	מחיר	מחיר	מחיר	מחיר
2	מחיר	מחיר	מחיר	מחיר	מחיר

מחיר	מחיר	מחיר	מחיר	מחיר
27	מחיר	מחיר	מחיר	מחיר
28	מחיר	מחיר	מחיר	מחיר
29	מחיר	מחיר	מחיר	מחיר



הערות:

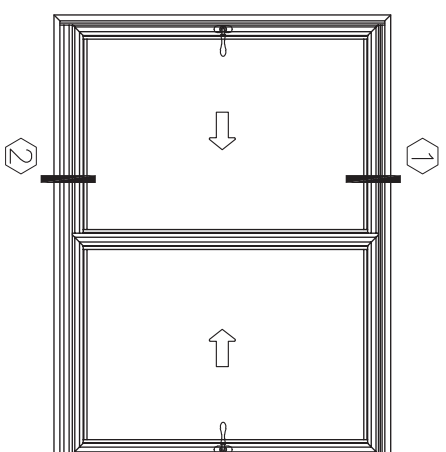
\*\*\* לא משווק ע"י אקסטל  
 לפטבלאות זיוגו ראה עמ' 200-03-873  
 הרכבת ידית סיבובית דורשת שימוש במעצור כנף מ"מ 210-2017-10-17-03-873  
 קל"ס 1:2

**extal** 2021  
 2021 מידות מ"מ עמוד 040-03-873  
 מ"מ קובץ 15387304 מ"מ  
 דלת 4 ננפיים עם נועק-2 נתיבים  
 B73



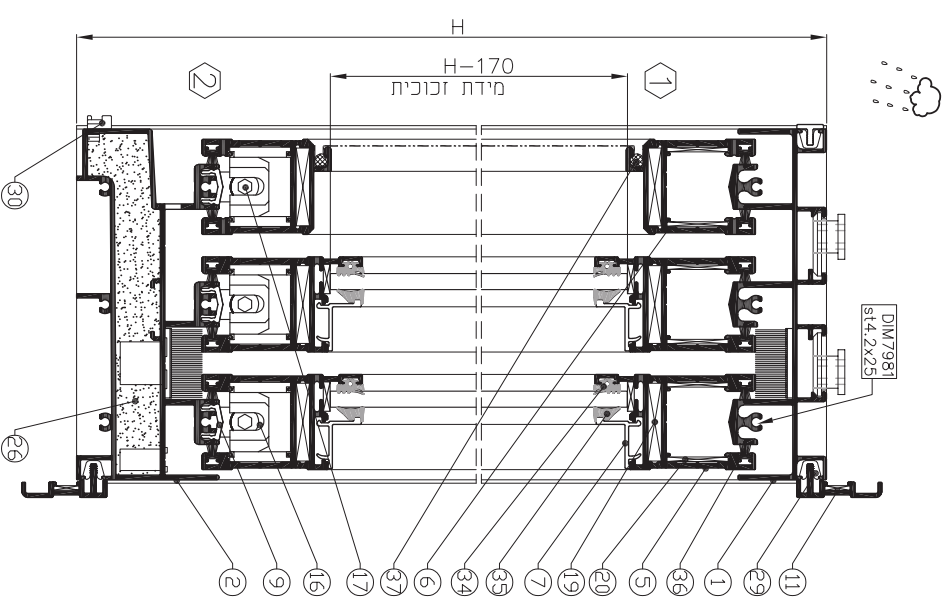
### מראות

צורה תמונה	מידות לחיתוך	תאור פרופיל	צורה	מספר פרופיל	מספר משותף
	B-26	מסילה נליונה		010665	1
	B-26	מסילה מתוננת		010673	2
	H	צד		010667	3
	H	צד		010669	4
	B/2+5	כנף		010656	5
	H-74	כנף		010653	6
	B/2+5	כנף		010653	6
	H-74	כנף		010653	6
	B/2-90	סרגל זיוג		*****	7
	H-171.2	סרגל זיוג		*****	7
	H-74	שוליב		010657	8
	L-26	מכסה לנתיב		010226	9
	H-90	שחק		010660	10
	B+42	הלבשה		010240	11
	H+42	הלבשה		010240	11
	H-73.6	שוליב לכנף רשת		010655	12
	B-23	פנקי סוגר		001247	13
	H	פנקי סוגר		001247	13



### אטמים

תאור אטם	צורה	מספר אטם	מספר משותף
אטם זיוג חיצוני		*****	34
אטם זיוג פנימי		*****	35
מברשת		206806	36
גומי $\phi 5$ לחידוק רשת		206531	37



הערות:

\*\*\*\*\* לטבלאות זיוג ראה עמ' 200-03-73

**extal**

2021  
גרסה  
מס' עמוד B73-03-050  
מס' קובץ 15387305

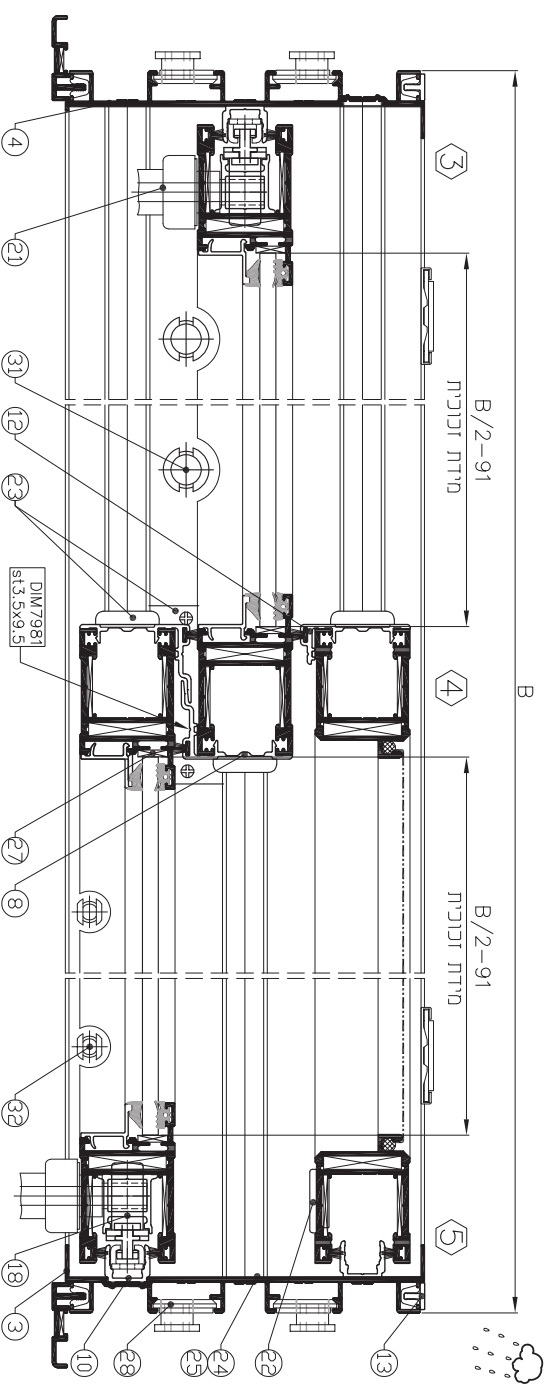
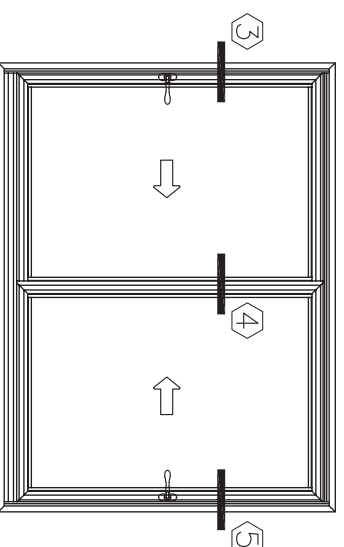
תמונה 2 נופים זנוגות, כנף אחת רשת-3 נופים

B73

קני"מ 1:2

## אביזרים

מטרת	כמות	תאור אביזור	מספר אביזור	מספר מילומטרים
	1	לכחידרת גלגלים	201***	16
	1	סט גלגלים לרשת 873-06-060/070 ראה עמ' 17 ונקודותי	201835	17
	2	לכחידרת מנגנון רוב נקודותי ראה עמ' 873-06-040	212***	18
	12	פינת חיבור לכנף	203191	19
	24	פינת חיבור לכנף	203228	20
	2	לכחידרת ידית סיבובית ראה עמ' 873-06-050/060	212***	21
	1	ידית דמי	212207	22
	1	סט אטמי שטיבה ומכסים	216921	23
	2	אטם צורת עיליון	216925	24
	2	אטם צורת תחתון	216927	25
	2	קובייה מוקצפת	216928	26
	ל.ה.	הגברת זיוג	**	27
	לכר 1 500 מ"מ	מרחקיה	203601	28
	ל.ה.	קליפון להלכשה	208507	29
	לכר 1 500 מ"מ	פקני ניקון	208521	30
	לכר 1 350 מ"מ	צינור ניקון Ø16 מ"מ	208502	31
	לכר 1 350 מ"מ	צינור ניקון Ø8 מ"מ	208527	32



הערות:

\*\* לא משווק ע"י אקספל

הרכבת ידית סיבובית כנף שיומש במעצור כנף מק"ש 873-03-130-201710-ראו עמ' 873-03-130-201710-ראו עמ' 1:2 ק"ל

B73

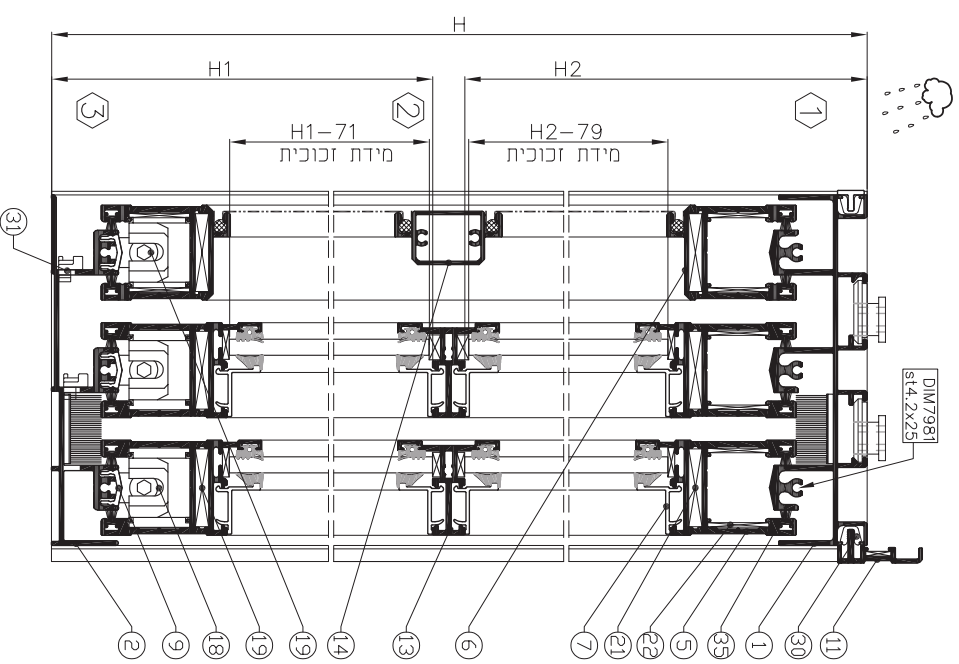
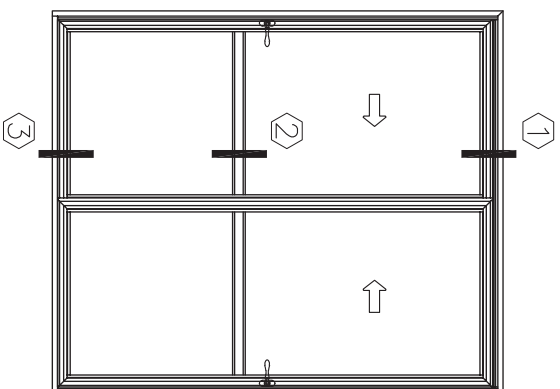
חלון 2 נפיים זכוכית כנף אחת ושתי-3 חתכים

גרסה 2021  
מס' עמוד 873-03-055  
מס' קובץ 15387305

extal

### מספרים

צורת חיתוך	כמות	מידות לחיתוך	מארז פרופיל	צורה	מספר פרופיל	מספר בטיחות
□	1	B-26	מסילה עליונה	□	010665	1
□	1	B-26	מסילה תחתונה	□	010671	2
□	1	H	צד	□	010667	3
□	1	H	צד	□	010669	4
□	4	B/2+5	כנף	□	010656	5
□	4	H-45	כנף	□	010653	6
□	2	H-45	כנף	□	010653	6
□	8	B/2-90	סרגל זיוג	□	*****	7
□	4	H1-75.2	סרגל זיוג	□	*****	7
□	4	H2-83.2	סרגל זיוג	□	*****	7
□	2	H-45	שולב	□	010657	8
□	2	B-26	מסכה לנתים	□	010226	9
□	3	H-63	שולב	□	010660	10
□	1	B+42	הלבושה	□	010240	11
□	2	H+21	שולב לכנף רשת	□	010655	12
□	1	H-45	שולב לכנף רשת	□	010658	13
□	2	B/2-80	חציץ	□	010816	14
□	1	B/2-79	חציץ רשת	□	001247	15
□	1	B-23	פנקי סוגר	□		
□	2	H	פנקי סוגר	□		



הערות:

\*\* ריא משווה ע"י אקסטל  
 לטבלאות זיוג ראה עמ' B73-03-200  
 \*\*\*\*\*

ולת 2 נפיים זוכית ננף אחר ושת- 3 תררים

B73

ק"מ: 1-2

extal

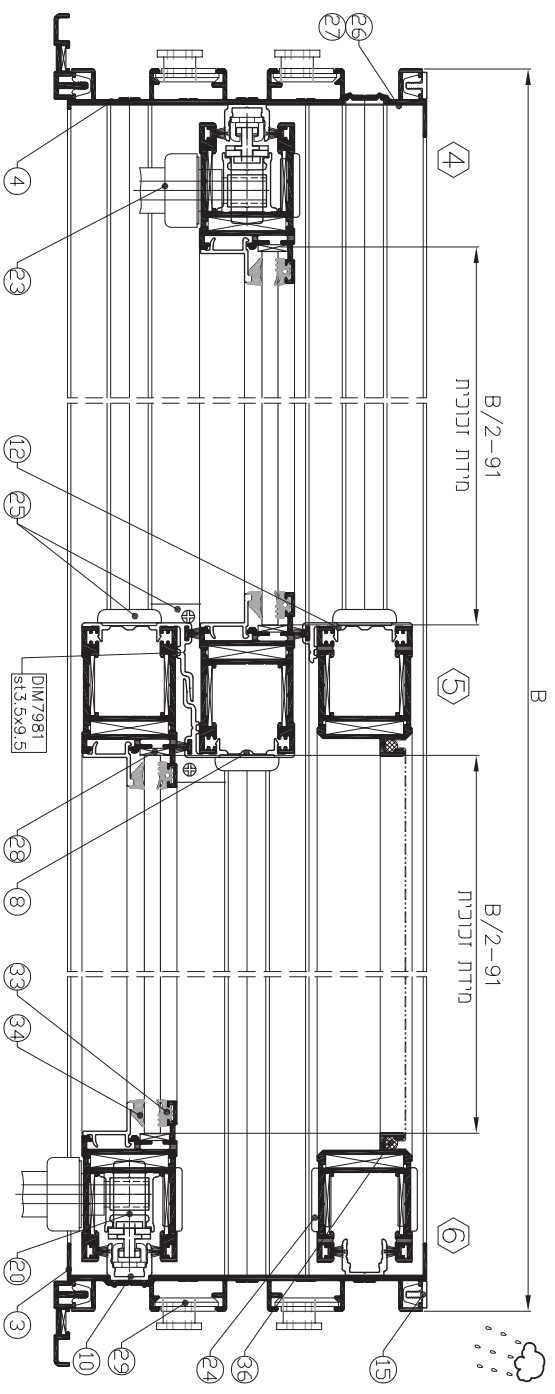
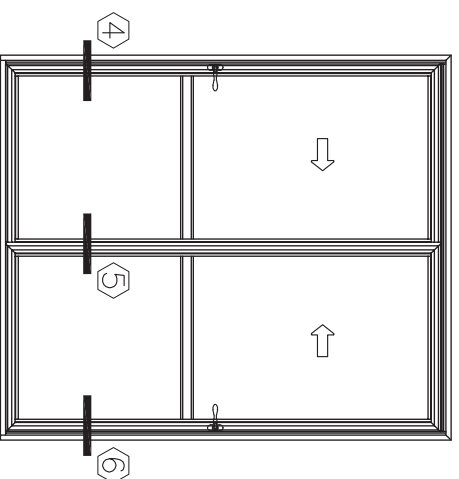
2021  
 גרסה  
 מס' עמוד B73-03-060  
 מס' קובץ 15387306

## אביזרים

תערוכת	כמות	תואר אביזר	מספר תואר אביזר	מספר בעשטום
	1	לכחידרת גלגלים	201***	18
	1	סטה גלגלים לרדמת ראת עמ"ע 70°/060/060-06 B73-06	201835	19
	2	לכחידרת מונגון דוב נקודותי ראת עמ"ע 040-06 B73-06	212***	20
	12	פינת חיבור לכנף	203191	21
	24	פינת חיזוק לכנף	203228	22
	2	לכחידרת ידית סיבובית ראת עמ"ע 060/060/060-06 B73-06	212***	23
	4	ידית דמי	212207	24
	1	סטה אטמי שולביה ומכסים	216921	25
	2	אטם צורתית ערליון	216925	26
	2	אטם צורתית תחתון	216926	27
		הגברת זיוגו	**	28
	1 לככר 500 מ"מ	מרחיקה	203601	29
	1 לככר 300 מ"מ	קליפון להלבשה	208507	30
	1 לככר 500 מ"מ	פקת ניקוד	**	31

## אטמים

תואר אטם	צורה	מספר אטם	מספר בעשטום
אטם זיוגו היצוני		*****	33
אטם זיוגו פנימי		*****	34
מברשת		206806	35
גומי 5 רוחב לרידוק רדמת		206531	36



תערוכת:

\*\* לא משווק ע"י אקסטל

\*\*\*\*\* לסבלאות זיוגו ראה עמ"ע 200-03 B73-03

הרכבת ידית סיבובית זורמת שימום במעצור כנף מק"יש 201710-ראת עמ"ע 130-03 B73-03

קרי"ם 1:2

B73

ולת 2 נפיים זוכרת כנף אחת ושתי 3 נפיים

גריטה

2021

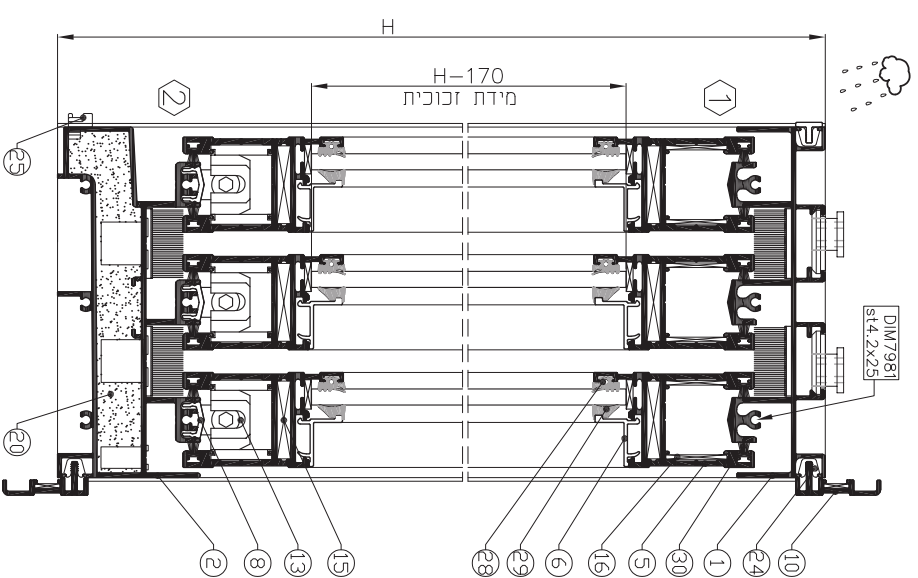
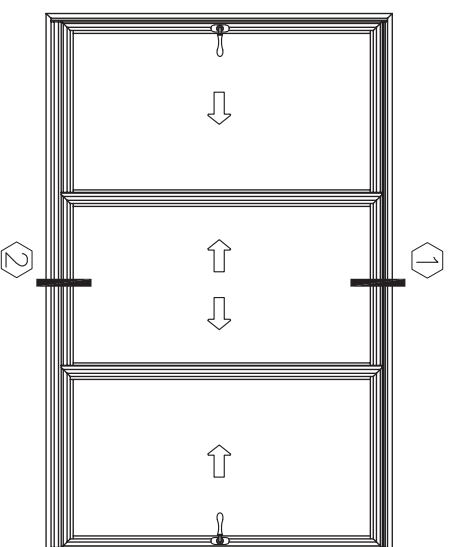
מס' עמוד B73-03-065

מס' קובץ 15387306

extal

### מקומילים

צורת חיתוך	מידות כרויות/נמוות	מאמר פראפיל	צורה	מספר פראפיל	מספר משטח
□	1 B-26	מסילה עריונה		010665	1
□	1 B-26	מסילה תחתונה		010673	2
□	1 H	צד		010667	3
□	1 H	צד		010669	4
□	6 B/3+19	כנף		010656	5
□	6 H-74	סרגל		*****	6
□	6 B/3-75	זיגוג		010657	7
□	4 H-74	שולב		010226	8
□	3 B-26	מסכה לנתיב		010660	9
□	2 H-90	שחר		010240	10
□	2 B+42	הלבשה		001247	11
□	2 H+42	הלבשה			
□	1 B-23	פקקי סגור			
□	2 H	פקקי סגור			



תערוך:

\*\*\*\*\* נא לראות זיגוג ראוי עמי B73-03-200

**extal**

2021  
גריסה  
מתי עמוד B73-03-070  
מתי קובץ 15387307

חלון 3 ננפיים זכוכית-3 נחייבים

B73

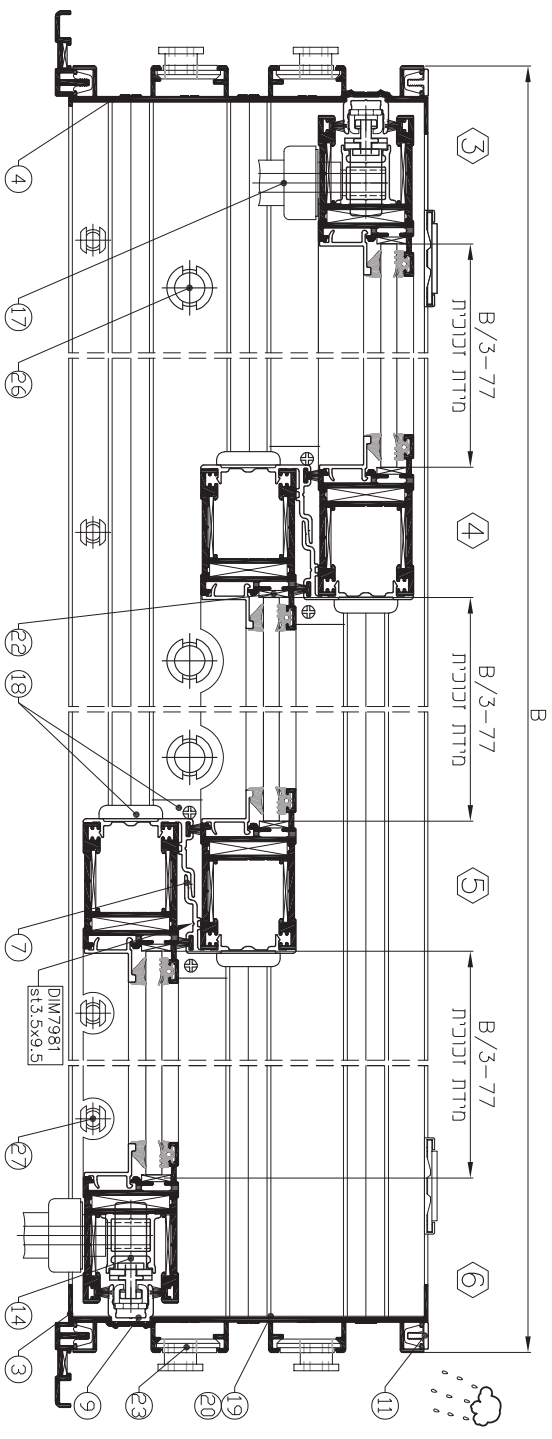
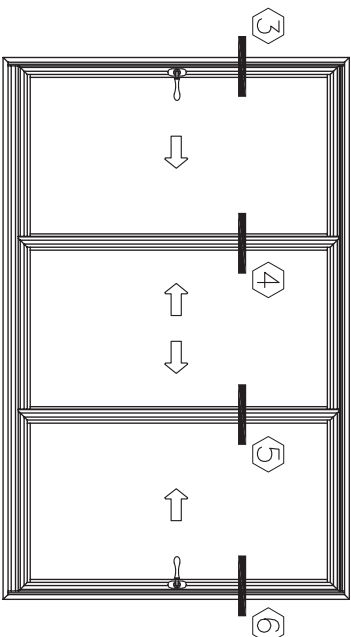
קני"מ 1:2

## אביזרים

תערוה	כמות	תואר אביזר	מספר תאריך	מספר מש"מ
	2	לבחירת גלגלים ראו עמ' 070/050/073-06	201***	13
	2	לבחירת מנגנון רב נקודותי ראו עמ' 040/060/073-06	212***	14
	12	פינת חיבור לכנף	203191	15
	24	פינת חיזוק לכנף	203228	16
	2	לבחירת ידית סיבובית ראו עמ' 060/050/073-06	212***	17
	2	סח אטמי שגיבה ומכסים	216921	18
	2	אטם צורת עריון	216925	19
	2	אטם צורתי תחתון	216927	20
	2	קוביה מוקצפת	216928	21
	ל.ה.	הגברת זיוג	**	22
	ל.ה.	מרחקיה	203601	23
	ל.ה.	קליפין להילבסה	208507	24
	ל.ה.	פקני ניקון	208521	25
	ל.ה.	ציוור ניקון 16 Ø מ"מ	208502	26
	ל.ה.	ציוור ניקון 8 Ø מ"מ	208527	27

## אטמים

תואר אטם	צורה	מספר אטם	מספר מש"מ
אטם זיוג חיצוני		*****	28
אטם זיוג פנימי		*****	29
מברשת		206806	30



הערות:

\*\* לא משווק ע"י אקסטל

לשאלות זיוג ראה עמ' 200-03-03

הרכבת ידית סיבובית דורשת שימוש במעצור כנף מק"ש 201710-ראו עמ' 130-03-03

קני"מ 1:2

B73

תלון 3 כנפיים זכוכיות-3 נתיבים

גרסה

2021

מס' עמוד 075-03-03 B73  
מס' קובץ 7307-138

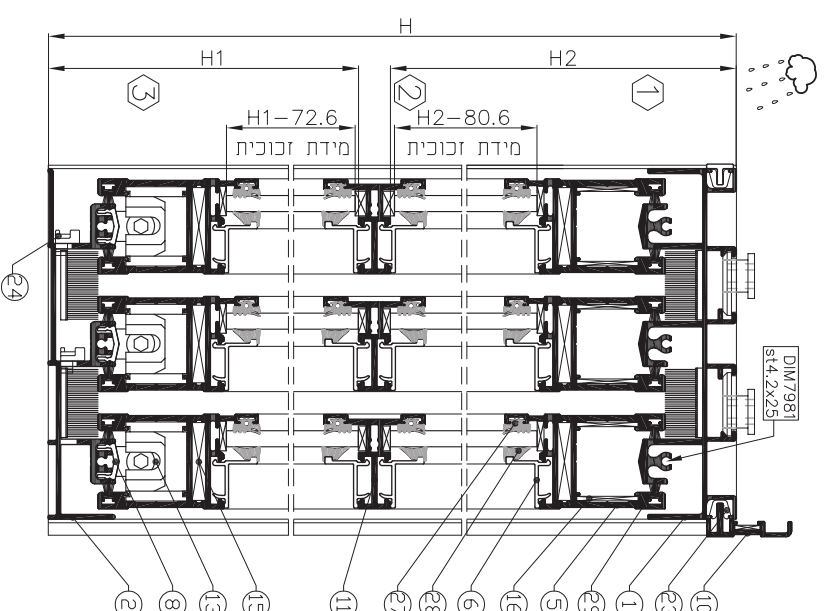
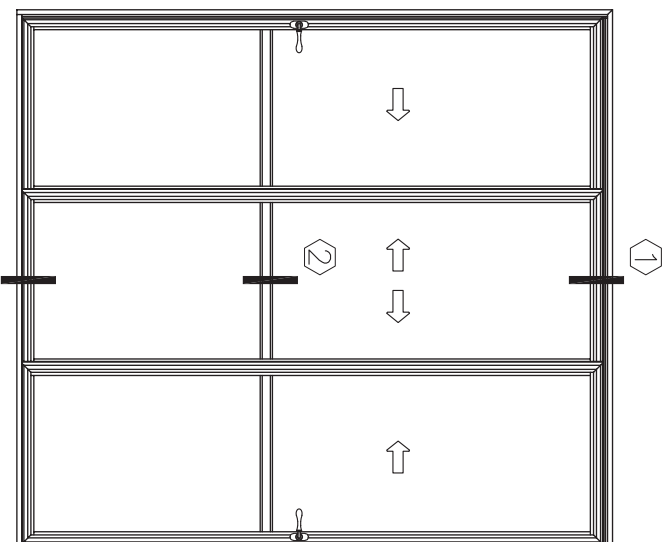
extal

### מקומרים

צורת חיתוך	מדידות לרוחב	מדידות לרוחב	צורה	מספר פרופיל	מספר מקומרים
□	1 B-26	מסירה נכדורה	□□□□□□	010665	1
□	1 B-26	מסירה תחתונה	□□□□□□	010671	2
□	1 H	צד	□□□□□□	010667	3
□	1 H	צד	□□□□□□	010669	4
□	6 B/3+19	בנף	□□□□□□	010656	5
□	12 B/3-75	סרגל זיגוג	□□□□□□	*****	6
□	6 H-45	שורב	□□□□□□	010657	7
□	3 B-26	מססה לנתיב	□□□□□□	010226	8
□	2 H-63	שתל	□□□□□□	010660	9
□	1 B+42	הלבשה	□□□□□□	010240	10
□	2 H+21	חציץ	□□□□□□	010658	11
□	3 B/3-66	פקק סוגר	□□□□□□	001247	12

### אמנים

תאור אמ	צורה	מספר אמ	מספר מקומרים
אמם זיגוג חיצוני	□	*****	27
אמם זיגוג פנימי	□	*****	28
מברשת	□	206806	29



הערות:

\*\* ריא משווה ע"י אקסטל  
 לטבלאות זיגוג ראה עמ' B73-03-200 \*\*\*\*\*

extal

2021  
 מס' עמוד B73-03-080  
 מס' קובץ 15387308

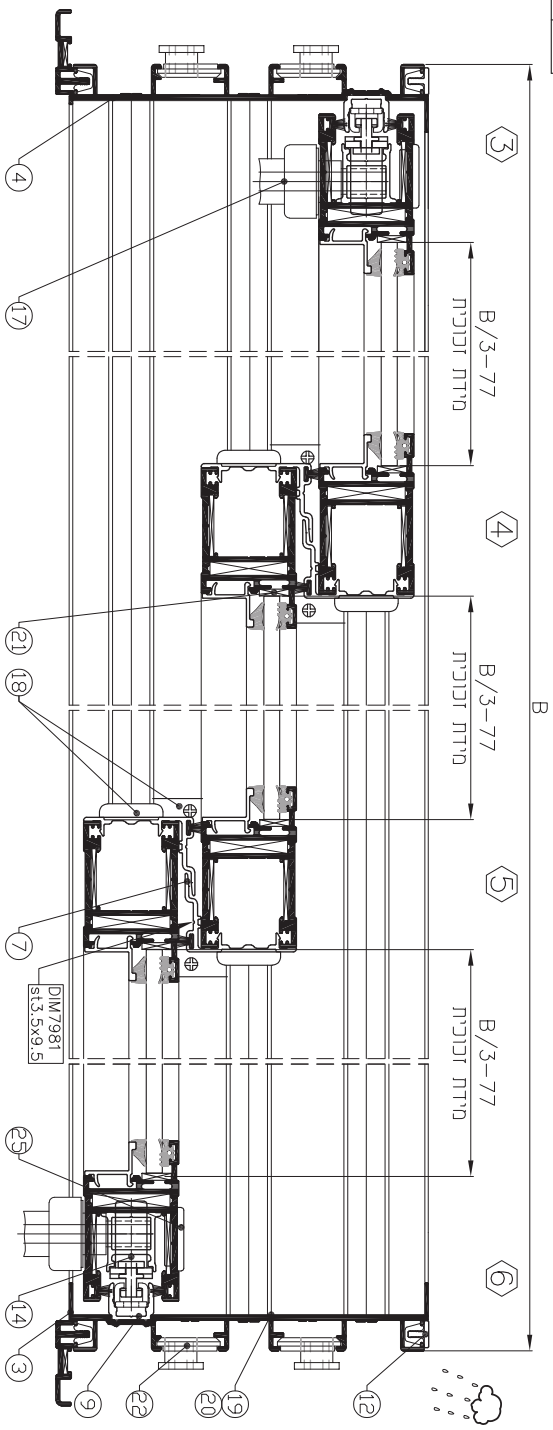
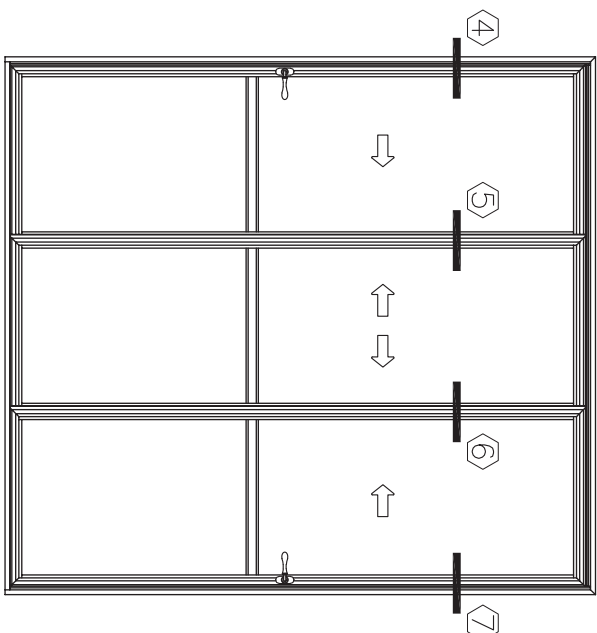
גובה מס' זיגוג 3-2 נתיבים

B73

ק"מ: 1:2

## אביזרים

מטרת	כמות	תאור אביזר	מספר אביזר	מספר משרטים
	2	לכחידרת גולג'ים ראו עמ' 201*** B73-06-050/070	201***	13
	2	לכחידרת מנגנון רב נקודתי ראו עמ' 212*** B73-06-040	212***	14
	12	פינת חיבור לכנף	203191	15
	24	פינת חיזוק לכנף	203228	16
	2	לכחידרת ידית סיבובית ראו עמ' 212*** B73-06-050/060	212***	17
	2	סט אטמי שעליבה ומכסים	216921	18
	2	אטם צורתו עליון	216925	19
	2	אטם צורתו תחתון	216926	20
	ל.ה.	הגברת זיגוג	**	21
	ל.ה.	מרחיקה	203601	22
	ל.ה.	קליפון להרכבה	208507	23
	ל.ה.	פקני ניקוד	**	24
	2	ידית דחף	212207	25



הערות:

\*\* לא ממוקד ע"י אקוסטל

\*\*\*\*\*  
לשכלוליות יזוג ראה עמ' 200-03-03 B73  
הרכבת ידית סיבובית דורשת שיתום במעצור כנף מק"ש 201710-ראו עמ' 130-03-03 B73  
קל"ס 1:2

B73

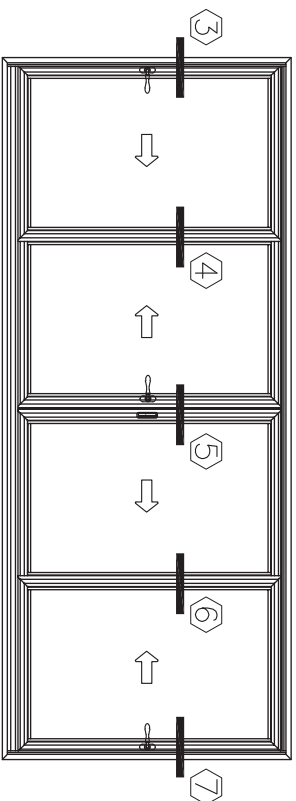
דלת 3 נפיצים זכוכית-3 נתיבים

גרסה

2021  
מס' עמוד 15387308  
מס' קובץ 15387308

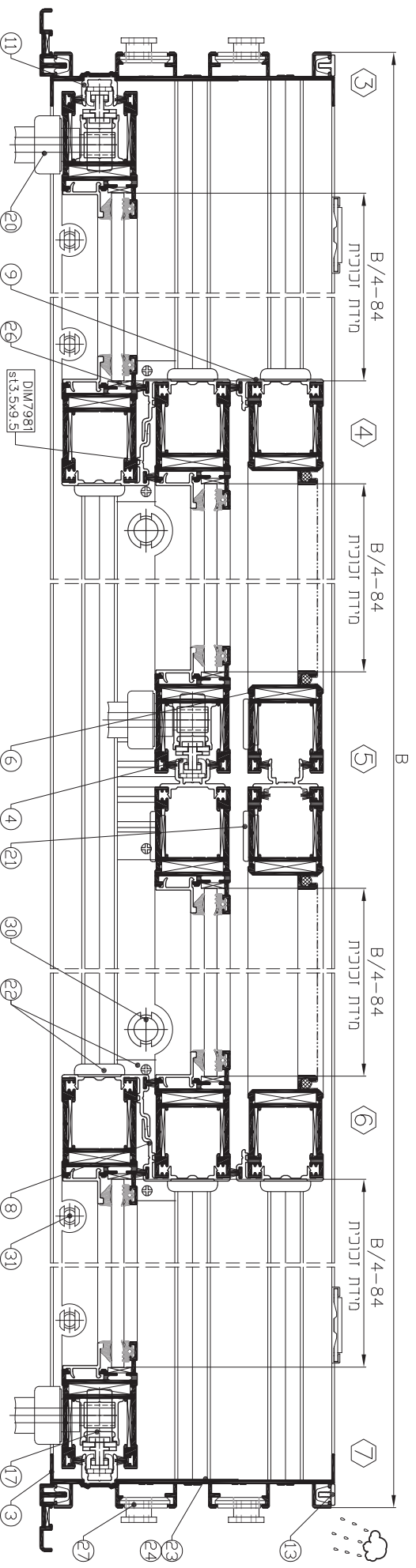
extal





צורת חיתוך	מידות לחיתוך (ממ)	תאור פרופיל	צורה	מספר פרופיל	מספר משרטוט
	B-26	מסילה עיליונה		010665	1
	B-26	מסילה תחתונה		010673	2
	H	צד		010667	3
	H-74	נושק רכנף		010654	4
	B/4+12.5	כנף		010656	5
	H-74				
	B/4+12.5	כנף		010653	6
	H-74				
	B/4-82	סורג		*****	7
	H-171.2	זיגוג			
	H-74	שורב		010657	8
	H-74	שורב		010655	9
	B-26	מסכה לרכנף רשת		010226	10
	H-90	שחל		010660	11
	B+42	הילבשה		010240	12
	H+42				
	B-23				
	H	פקק סוגר		001247	13

**מדידות**



הערות:

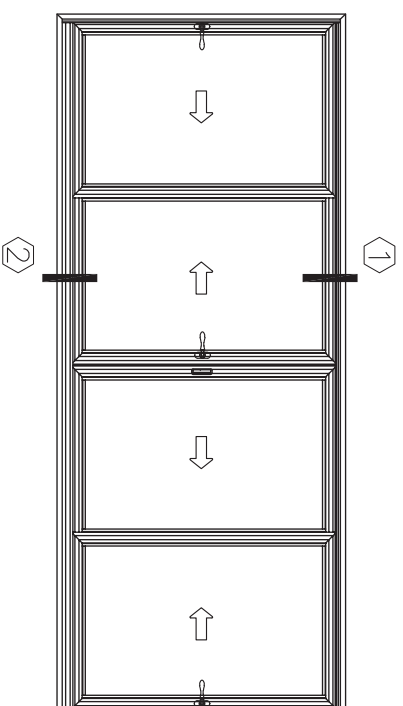
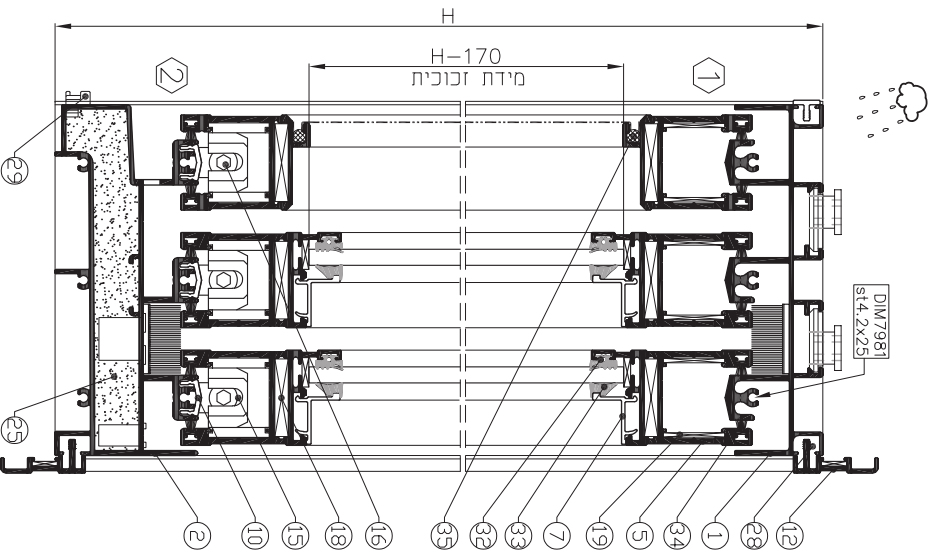
לשלבאות זיגוג ראה עמי' 873-03-200 \*\*\*\*\*  
 הרכבת ידית סיבובית דורשת שימוש במעגור כנף מ"ק"ש 201710-ראא עמי' 873-03-130 ק"מ 1:2

B73

תווך 4 נפיצים ונרית 2 נפיצים רשת-3 נריתם

גובה 2021  
 עמוד 873-03-090  
 קובץ 13387309  
 מ"מ

**extal**



**אמדים**

תאור אמם	צורה	מספר אמם	מספר נשיוט
אמם זיוגן חיצוני		*****	32
אמם זיוגן פנימי		*****	33
מברשת		206806	34
גומי 5 פנימי להידוק רמת		206531	35

**אקוריום**

מטרות	כמות	תאור אביד	מספר אביד	מספר נשיוט
	2	לכחידית גולגלים ראה נמ' B73-06-050/070	201***	15
	2	סם גולגלים לרשת	201835	16
	3	לכחידית מונגון רב נקודותי ראה נמ' B73-06-040	212***	17
	24	פינית חיבורי לכנף	203191	18
	48	פינית חזיון לכנף	203228	19
	3	לכחידית ידית סיבורית ראה נמ' B73-06-050/060	212***	20
	3	ידית דמה	212207	21
	3	סם אשמי שיליבה ומכסים	216921	22
	2	אמם צורתית עיליין	216925	23
	2	אמם צורתית תחתון	216927	24
	2	קובייה מוקצפת	216928	25
	ל.ה.	הגברת זיוגן	**	26
	1 רכל 500	מרחקיה	203601	27
	1 רכל 300	קליפין לרהלכשה	208507	28
	1 רכל 500	פקק ניקוח	208521	29
	1 רכל 350	צינור ניקוח 16 מ"מ	208502	30
	1 רכל 350	צינור ניקוח 8 מ"מ	208527	31

הערות:

\*\* לא משוות ע"י אקסטל  
 לטבלאות זיוגן ראה נמ' B73-03-200

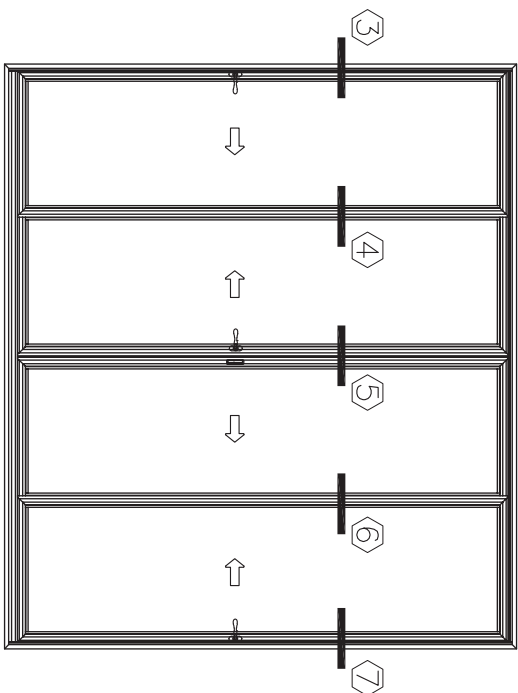
**extal**

2021  
 גרסה  
 מיט עמוד B73-03-095  
 מיט קובץ 15387309

תמון 4 נפיטים זוכיות 2 נפיטים רשת-3 נותרים

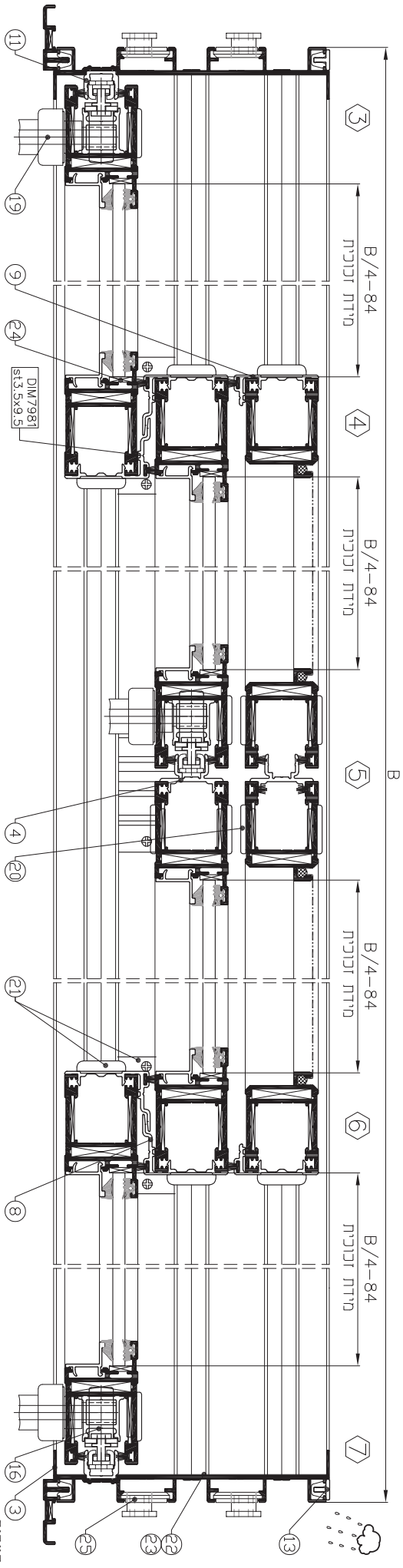
B73

קני"מ 1:2



**מרוכזים**

צורת חתוך	מידות כמות	מידות ריחיות	מאגר פתופיל	צורה	מספר מספר פתופיל	מספר גלעינים
□	1	B-26	מסילרה נליונה		010665	1
□	1	B-26	מסילרה מחתונה		010671	2
□	2	H	צד		010667	3
□	2	H-45	נוטק רכנף		010654	4
□	8	B/4+12.5	כנף		010656	5
□	8	H-45	כנף		010653	6
□	4	H-45	כנף		010653	6
□	4	B/4+12.5	כנף		010653	6
□	8	B/4-82	סרגל זיוג		*****	7
□	8	H-142.8	זיוג		*****	7
□	4	H-45	שולב		010657	8
□	2	H-45.2	שולב רכנף רשת		010655	9
□	3	B-26	מססה לנתיב		010226	10
□	2	H-63	שתל		010660	11
□	1	B+42	הילבשה		010240	12
□	2	H+21	הילבשה		010240	12
□	1	B-23	פקק סוגר		001247	13
□	2	H	פקק סוגר		001247	13



הערות:

לא מסווגי ע"י אקאשיל

\*\*\*\*\* לסביליות זיוג ראה עמ' 200-73-B

הרכבת ידיט סיבובית דורשת שיתום במעצור כנף מ"ק"ט 201710-ראו עמ' 130-73-B ק"מ 1:2

B73

ולת 4 נפיים זכוכית 2 נפיים רשת-3 נפיים

2021  
 B73-03-100 עמוד  
 13387310 קובץ  
 מ"מ

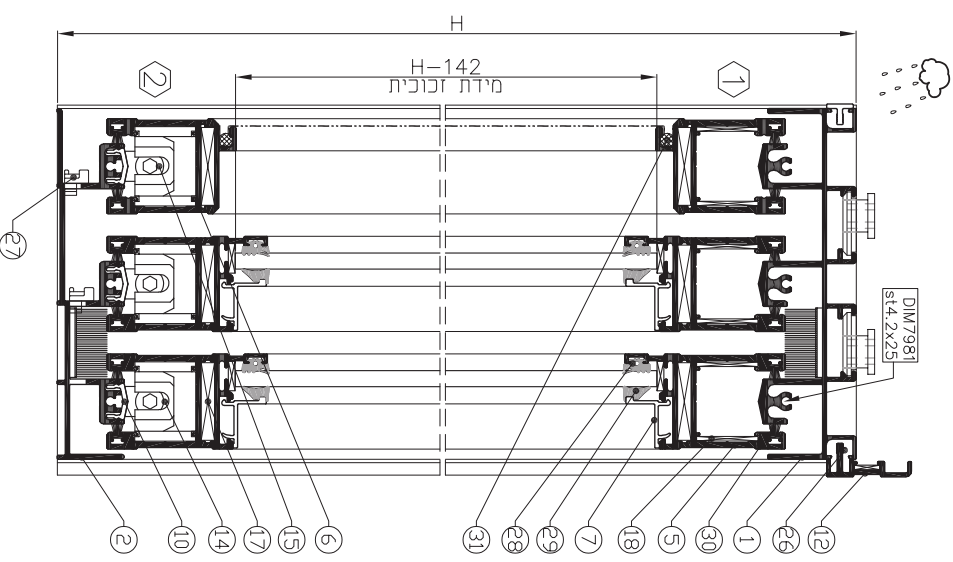
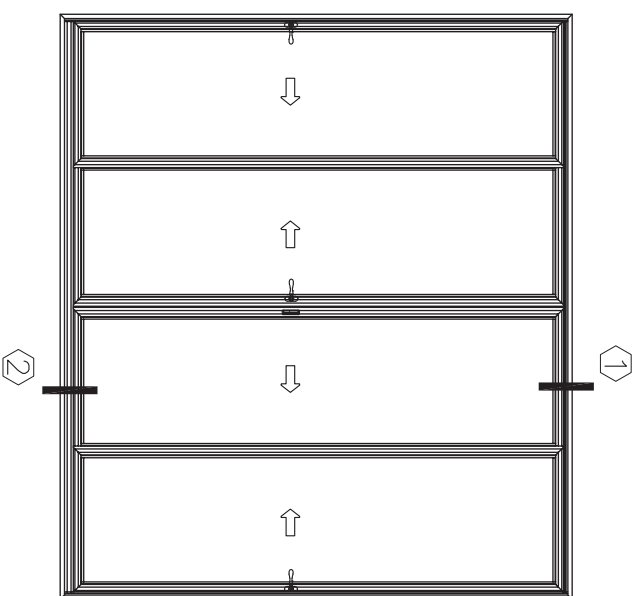
**extal**

## אביזרים

מערות	כמות	תאור אביזר	מספר אביזר	מספר משותט
2	201***	לברזרת גלגלים ראו עמ' B73-06-050/070	14	
2	201835	סט גלגלים לרשת	15	
3	212***	לברזרת מנגנון רב נקודתי ראו עמ' B73-06-040	16	
24	203191	פינת חיבור לכנף	17	
48	203228	פינת חיזוק לכנף	18	
3	212***	לברזרת ידית סיבובית ראו עמ' B73-06-050/060	19	
9	212207	ידית דמה	20	
3	216921	סט אטמי שריבה ומכסים	21	
2	216925	אטם צורתי נליון	22	
2	216927	אטם צורתי תחתון	23	
	**	הגברת זיוג	24	
1 לכר 500 מ"מ	203601	מרחקיה	25	
1 לכר 300 מ"מ	208507	קליפון להרכבה	26	
1 לכר 500 מ"מ	**	פקני ניקוד	27	

## אטמים

תאור אטם	צורה	מספר אטם	מספר משותט בשותט
אטם זיוג		*****	28
אטם זיוג		*****	29
מברשת		206806	30
גומי 5 להידוק רשת		206531	31



**extal**

2021  
גרסה  
מס' עמוד B73-03-105  
מס' קובץ 15387310  
מס' תמ'

דלת 4 ננפיים זוכות 2 ננפיים רשת-3 ננפיים

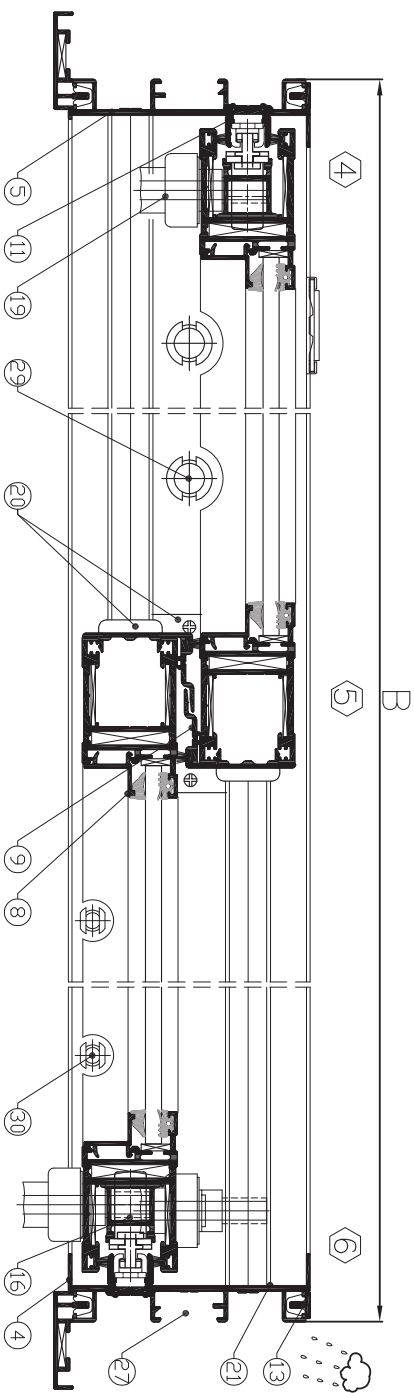
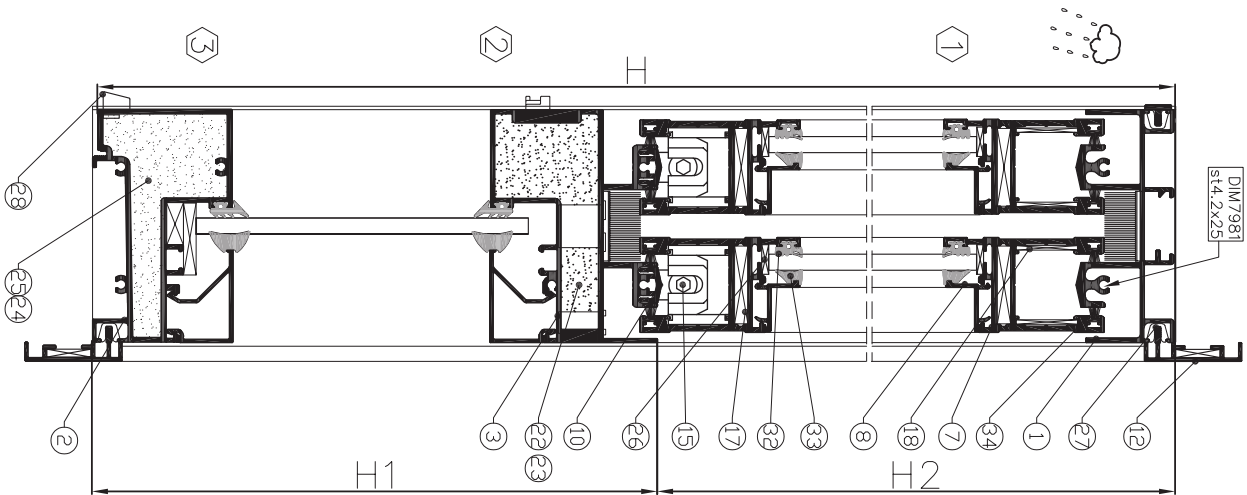
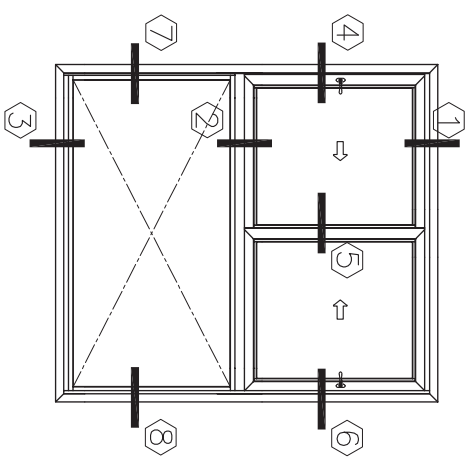
B73

ק"מ 1:2

הערות:  
\*\* לא משווק ע"י אקסטר  
\*\*\*\*\* לסבראות זיוג ראו עמ' B73-03-200

# פרטים

צורה ותחת	מדידות ריחוד כמות	תאור פרופיל	צורה	מספר מספר פרופיל	מספר מעטים
	1	B-26	מסירה נליונה	010664	1
	1	B-26	מסירה מחתונה	011024	2
	1	B-26	מנובר לקבוע	011022	3
	1	H	צד	010666	4
	1	H	צד	010668	5
	2	H1-78	צד לקבוע	011026	6
	4	B/2+5	כנף	010656	7
	4	H2-20	סרגל זיגוג	*****	8
	4	B/2-89	סרגל זיגוג	*****	8
	2	H2-20	שולב	010657	9
	2	B-26	מכסה לנתיב	010226	10
	2	H2-35	טהול	010660	11
	2	B+51	הרבישה	007776	12
	1	B-23	פקק סוגר	001247	13
	2	H	סרגל זיגוג	010091	14
	2	B-50	סרגל זיגוג	010091	14



הערות:

\*\* ראו משוואת ע"י אקסטל

\*\*\*\*\* לסבלאות זיגוג ראה עמ' 200-03-873  
 הרכבת יריית סיבובית דורשת שימוש במעצור כנף מק"ש 201710-ראו עמ' 130-03-873

ק"מ 1:2

B73

חלון 2 כנפיים-2 נתיבים  
 עם קבוע תחתון

גרסה 2021  
 מתי עמוד 110-03-873  
 מתי קובץ 1387311

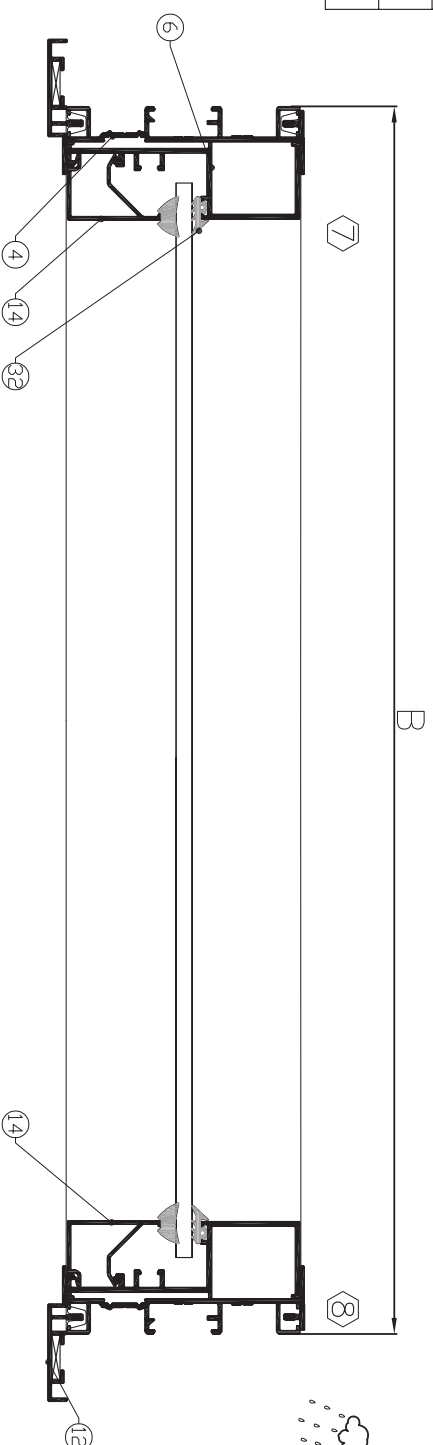
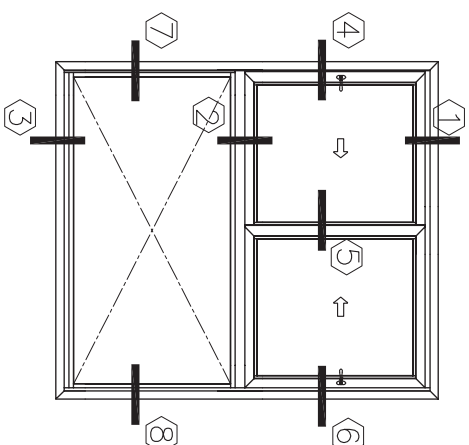
extal

### אביזרים

חברות	כמות	תאור אביזר	מספר מוצר אביזר	מספר משותט
	1	לברזירית גלגלים ראו עמ' 050/070-06-073	201***	15
	2	לברזירית מנגנון רב נקודתי ראו עמ' 040-06-073	212***	16
	8	פינת חיבור לכנף	203191	17
	16	פינת חזיון לכנף	203228	18
	2	לברזירית ידית סיבובית ראו עמ' 050/060-06-073	212***	19
	1	סמ אטמי נעליבה ומסכים	216921	20
	2	אטם צורתי נעליון	216922	21
	2	אטם צורתי למעבר לקבוע	226045	22
	2	קוביה מוקצפת למעבר לקבוע	226047	23
	2	אטם צורתי חתוך	226046	24
	2	קוביה מוקצפת	226048	25
		הגבהת זיוג	**	26
	1 לרכ' מ"מ 300	קליפון להילבשה	208507	27
	1 לרכ' מ"מ 500	פקק ניקון	208521	28
	1 לרכ' מ"מ 350	צינור ניקון $\phi 16$ מ"מ	208502	29
	1 לרכ' מ"מ 350	צינור ניקון $\phi 8$ מ"מ	208527	30

### אטמים

תאור אטם	צורה	מספר אטם	מספר משותט
אטם זיוג חיצוני		*****	32
אטם זיוג פנימי		*****	33
מברשת		206806	34



הערות:

\*\* לא משותט ע"י אקסטל

\*\*\*\*\* לשבילאת זיוג עמ' 200-03-073 ראו עמ' 200-03-073  
הרכבת ידית סיבובית דורשת שימוש במעצור כנף מק"ש 201710-ראו עמ' 130-03-073

B73

חלון 2 ננפיים-2 נתיבים  
עם קבוע חתוך

גרסה 2021  
מס' עמוד 115-03-073  
מס' קובץ 15387311

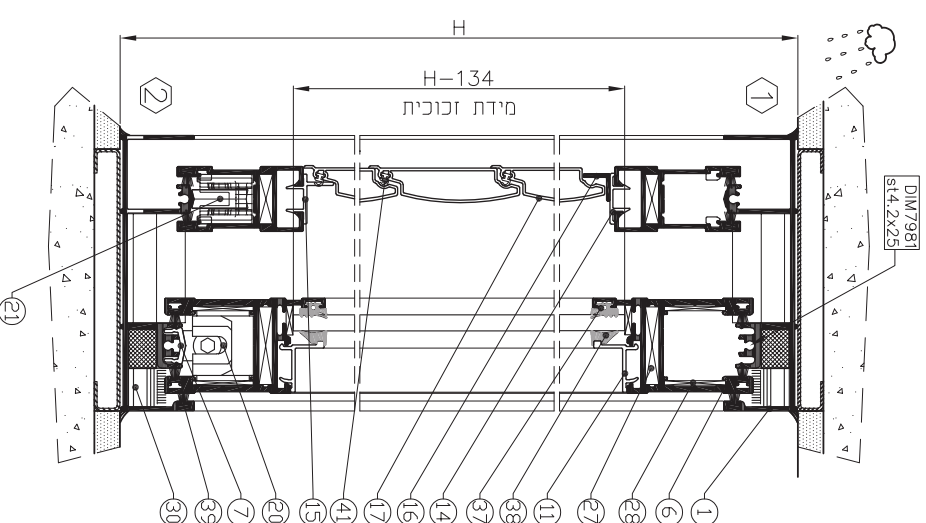
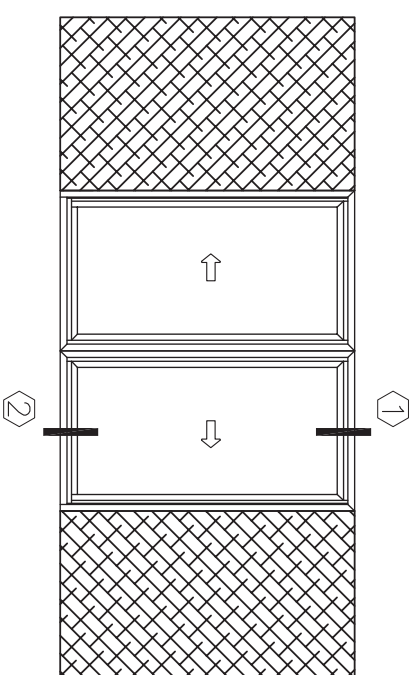
extal

### אביזרים

תערוה	כמות	תאור אביזר	מוספר אביזר	מוספר מש"מ
	20	כרזית/ גלגלים ראו עמ' 070/050-06-873	201***	
	21	סם גלגלים כנף רשת וכנף חריט	201825	
	22	כרזית מוננת רב נקודתי ראו עמ' 040-06-873	212***	
	23	סם סגרים	202538	
	24	ידיית דמה לכיס	212226	
	25	פינה לכנף	203176	
	26	סם פינות נזר לכנף	203221	
	27	פינת חיבור לכנף	203191	
	28	פינת חיזוק לכנף	203228	
	29	כרזית ידיית סגור/ביד ראו עמ' 060/050-06-873	212***	
	30	סם אטמי שוליבה	216954	
	31	אטם צורתי ענליי/תחתון	216953	
	32	פחית אטימה לאמבטיה	208157	
	33	הגבתה זיוג	**	
	34	קליפון להילבשה 1 רכרל 300 מ"מ	208507	
	35	מעצור כנף לחריט	201744	
	36	ידיית דמה	212207	

### מקופלים

צורת חיזוק	כמות	מידות לחיזוק	תאור פרופיל תחתון/עליונה	צורה	מוספר פרופיל	מוספר מש"מ
	2	2B	סמילה תחתון/עליונה	תת	010661	1
	2	H-33.5	שורב	תת	010657	2
	1	H-42	נושקן	תת	010355	3
	1	H-33.5	נושקן	תת	010654	4
	4	H-42	כנף	תת	010362	5
	4	B/2+9	כנף	תת	010656	6
	4	H-33.5	כנף	תת	010656	6
	4	B/2+3	כנף	תת	010656	6
	1	2B	מבטה לחיב	תת	010226	7
	2	H	זוית למבשה	תת	001173	8
	2	H	הלבשה פנימה	תת	010773	9
	2	H	בסיס להלבשה פנימה	תת	010771	10
	4	H-131	סרגל	תת	*****	11
	4	B/2-91	סרגל	תת	007958	12
	2	H-130	פרופיל P לחריט	תת	007959	13
	2	H-130	מאם P לחריט	תת	007959	13
	1	B/2-85	מעצור חריט ענליין	תת	007605	14
	1	B/2-85	מעצור חריט תחתון	תת	007960	15
	1	B/2-85	זויות 10*10	תת	001006	16
		B/2-116	שורב חריט	תת	006526	17



הערות:

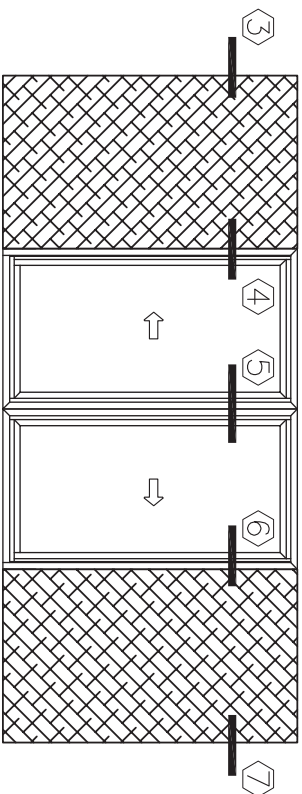
\*\* לא משווק ע"י אקסטל  
לסבראות זיוג ראו עמ' 200-03-873

extal

2021  
גרסה  
מווד 03-120-873  
מ"מ קובץ 15387312  
מ"מ

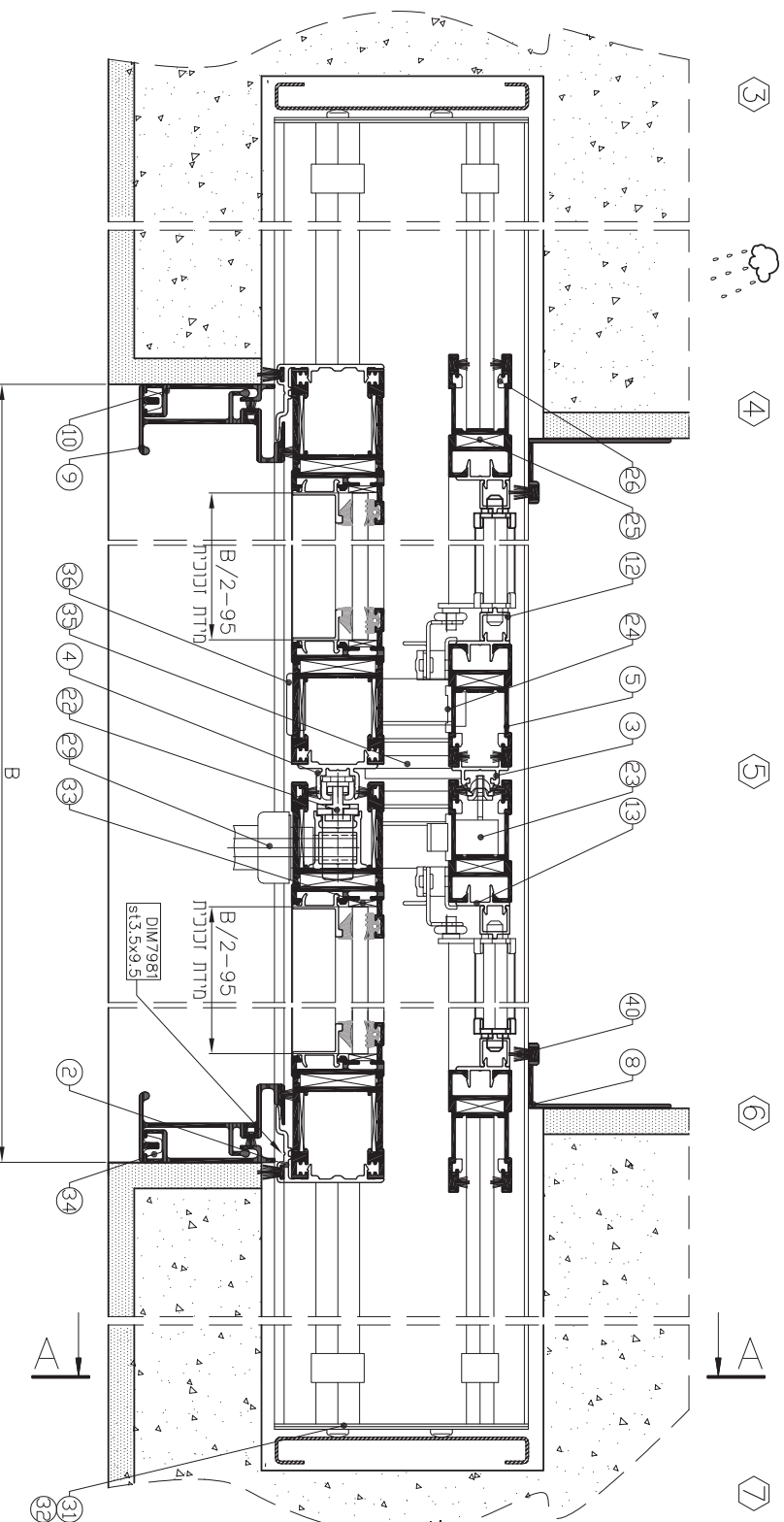
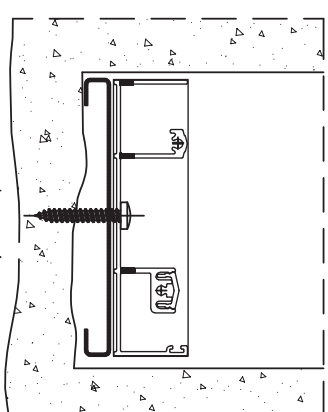
תווך/דלת ריט 2 נחיריים

B73



**אדקים**

תאור אדק	צורה	מספר אדק	מספר נשלוטות
אדק זיוגן וזיוגן		*****	37
אדק זיוגן פנימי		*****	38
מברשת		206806	39
מברשת		206812	40
אדק נלוטת תריס		**	41



הערות:

\*\* לא משותף ע"י אקסטל  
 \*\* לא משותף ע"י אקסטל  
 לסימבולאות זיוגן ראה עמ' 200-03-03-03

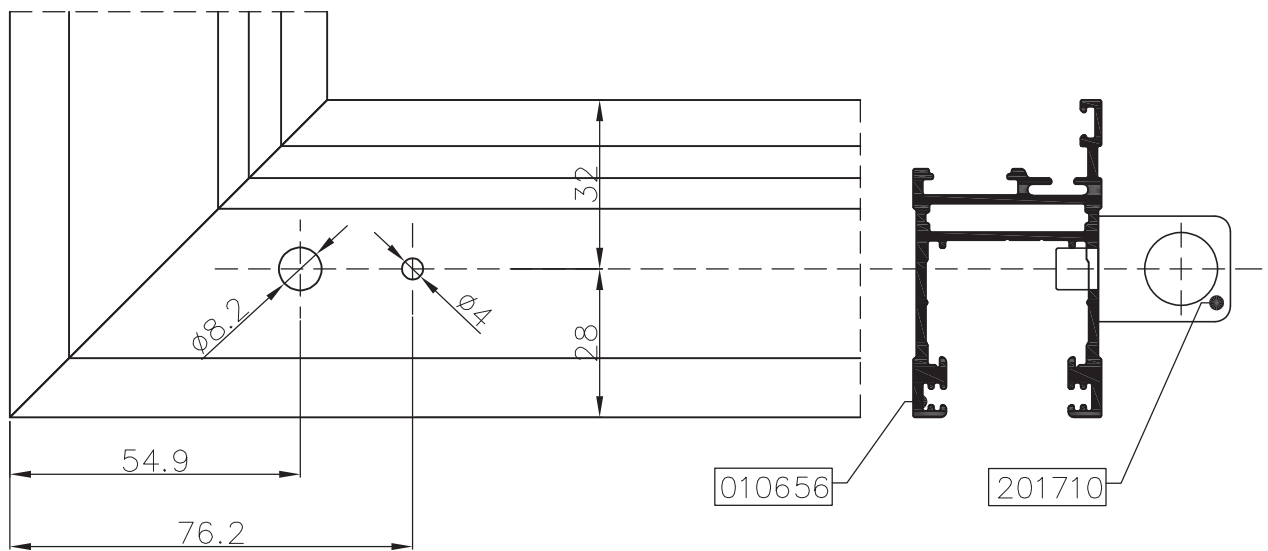
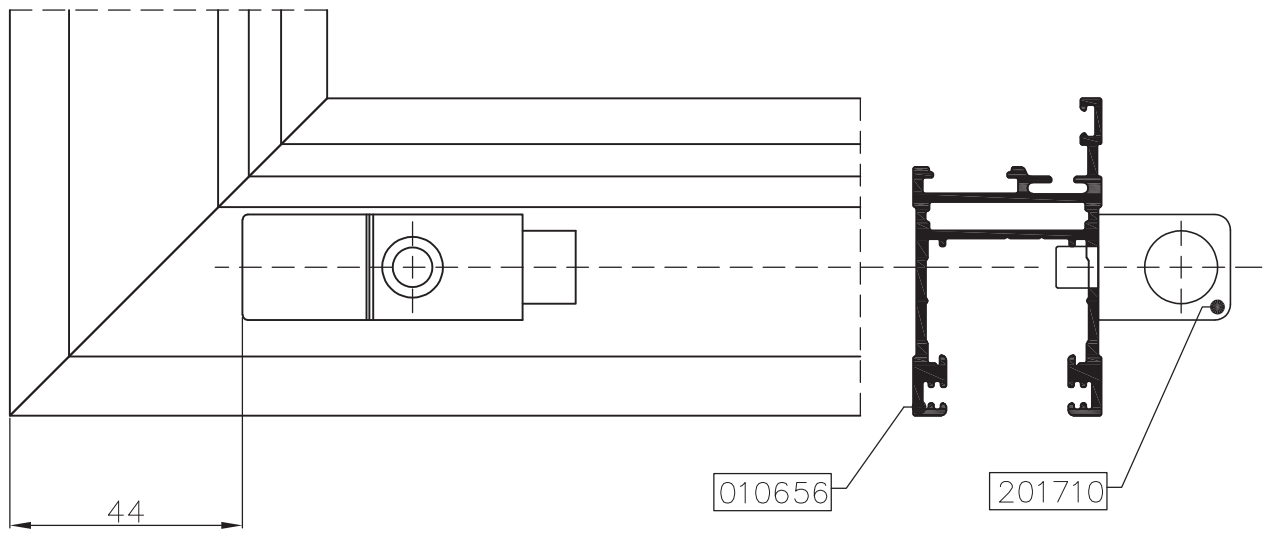
B73

חלון/דלתת ריט 2 נתיבים

גריטה  
 מס' עמוד 125-03-03-03  
 מס' קובץ 125-03-03-03

**extal**





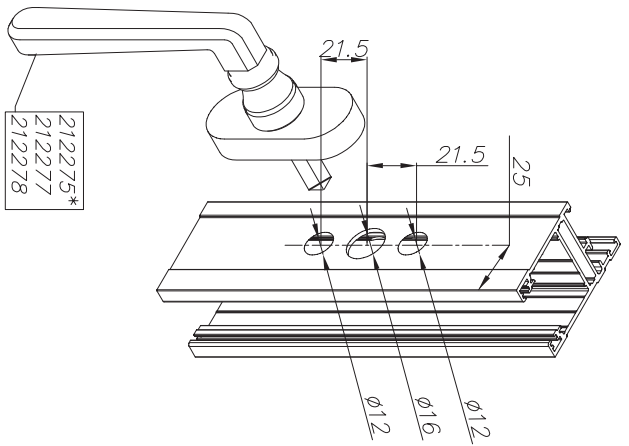
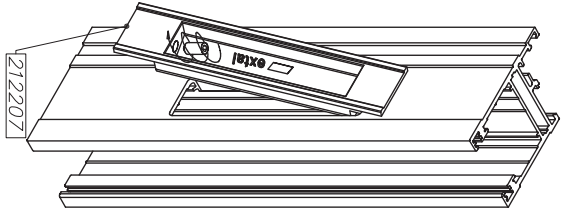
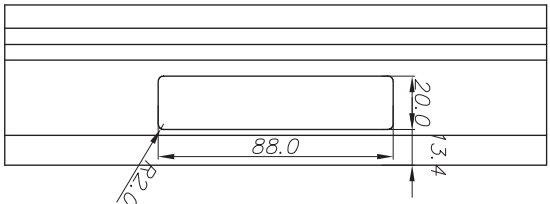
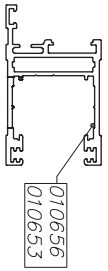
יש להשתמש במעצור זה רק כאשר מרכיבים ידית (לא סגר).

**extal**

גרסה 2021  
 מס. עמוד B73-03-130  
 מס. קובץ 153B7313

מידות מיקום  
 מעצור כנף

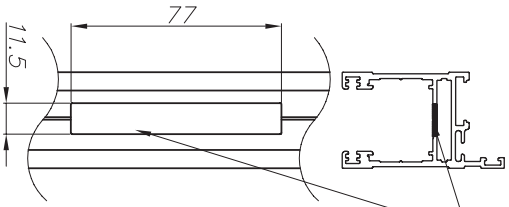
B73



פינני למגנון  
באמצעות פנטגורף

212354  
מיקום נקודות נעילה ונגדיים

ט"י מ"מ	תאור מנגנון	A1	A2	B	C	D	E	L	M	N
212352	נעילה נקודות	120	75	--	--	190	280	167	232	--
212322	נעילה נקודות	120	75	--	--	395	480	367	432	--
212323	נעילה נקודות	120	75	--	--	395	480	367	432	--
212354	נעילה נקודות	120	75	365	575	795	880	767	832	111
212324	נעילה נקודות	120	75	365	575	795	880	767	832	111

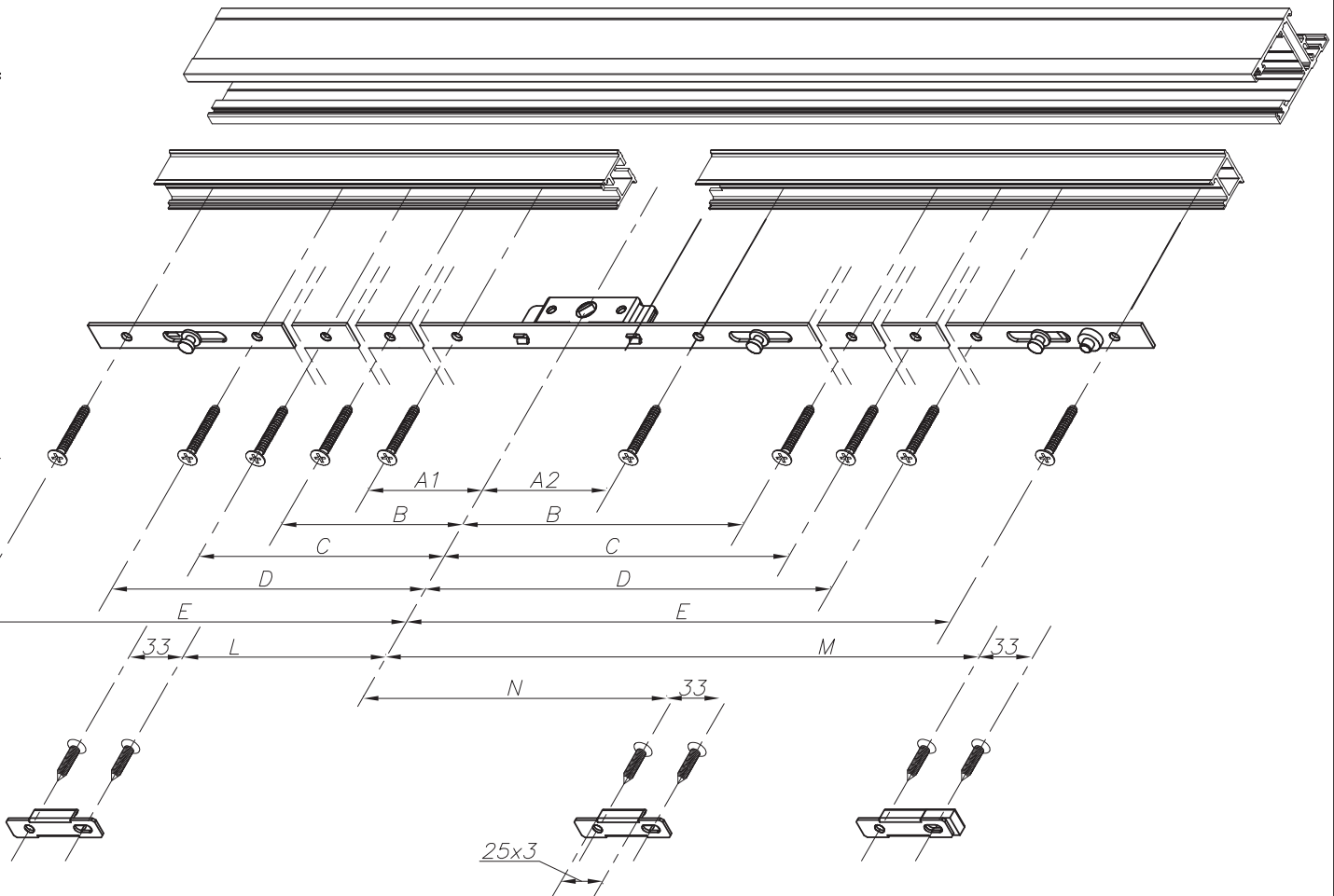


extal

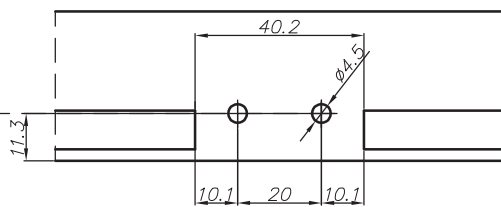
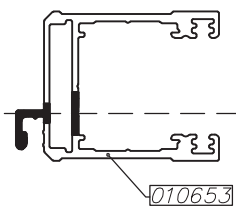
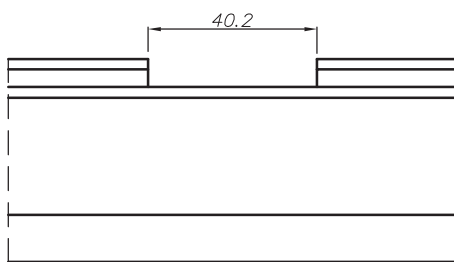
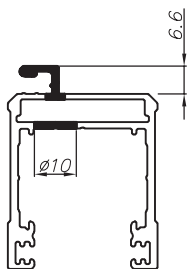
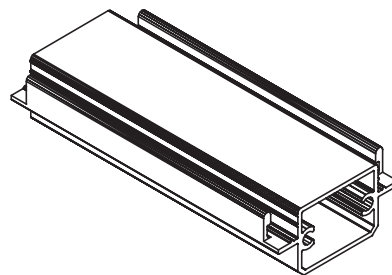
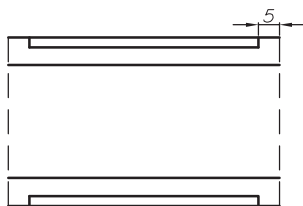
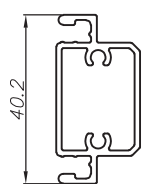
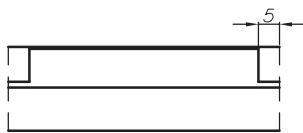
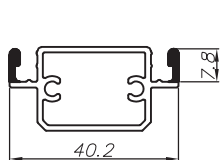
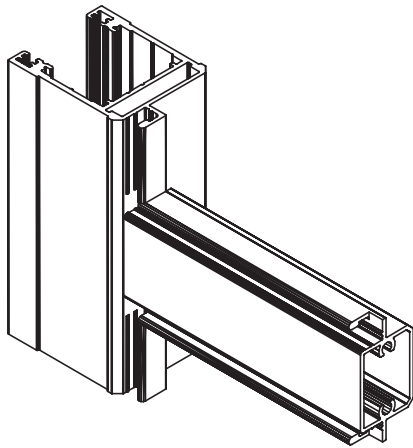
2021  
גריטה  
מ"מ עמוד 873-03-140  
מ"מ קובץ 15387314

פינני עבור מנגנון רב נקודתי  
פינני קצוות בתצוץ

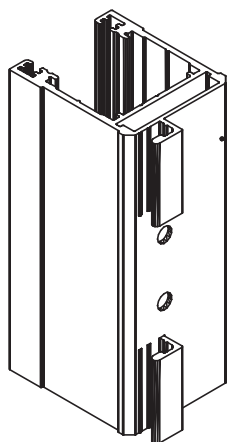
B73



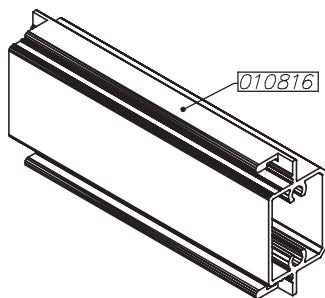
\* יש לקבוע גובה ידית מנייחום 105 ס"מ.



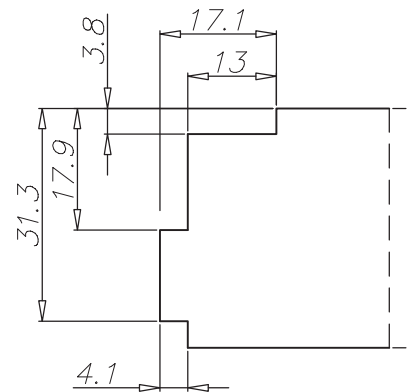
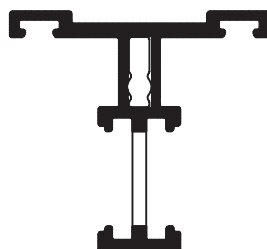
פינוי קצוות בחציג



010653



010816



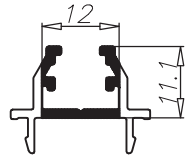
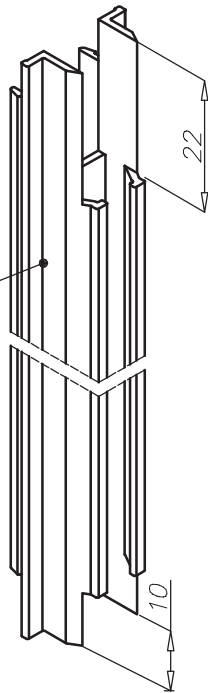
extal

גרסה 2021  
מס. עמוד 873-03-150  
מס. קובץ 153B7314

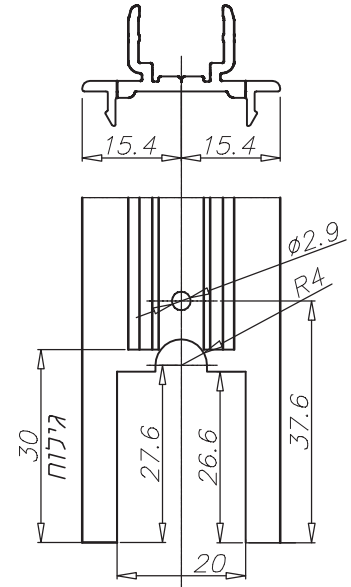
פינוי בכנף רשת לחיבור חציג

B73

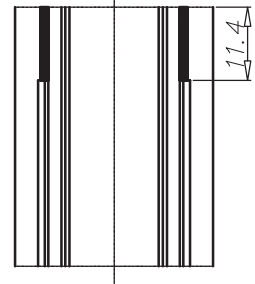
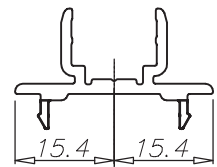
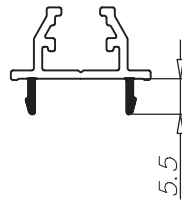
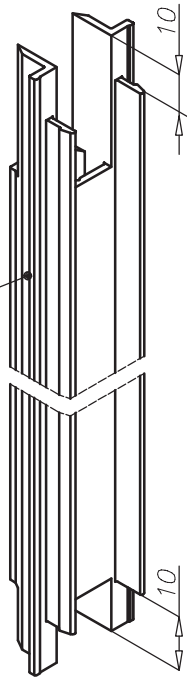
010355



010654



010355

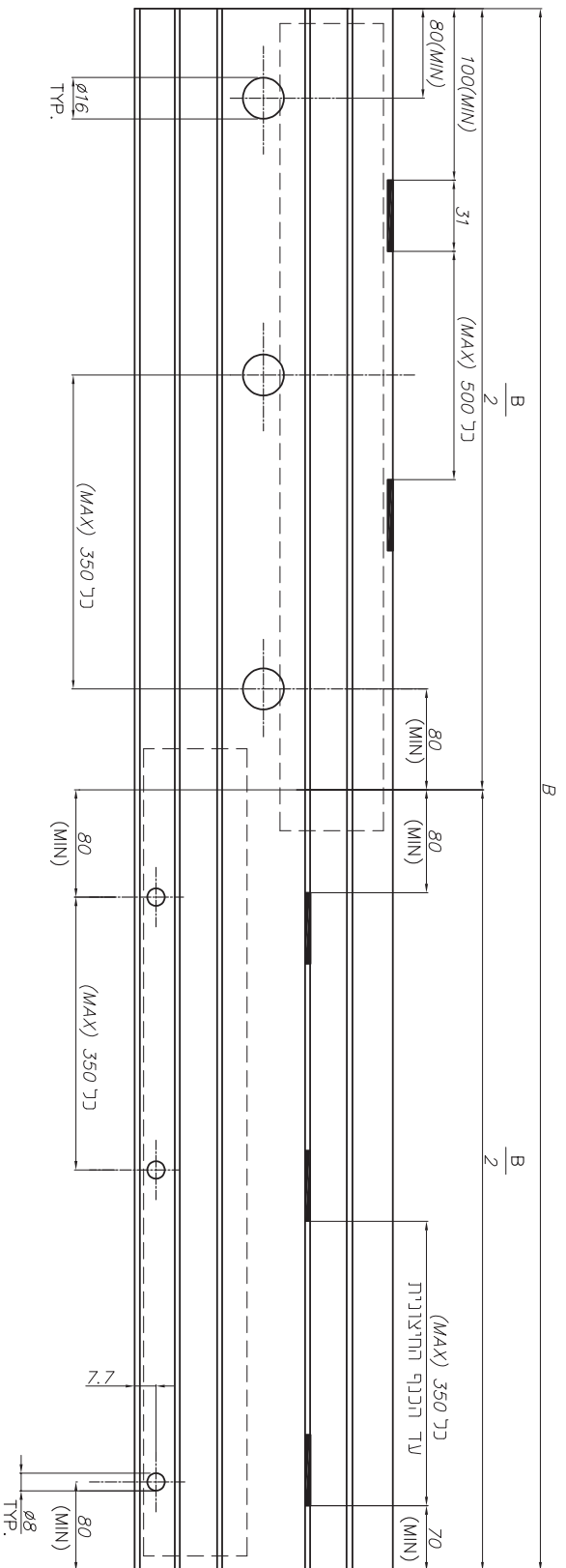


extal

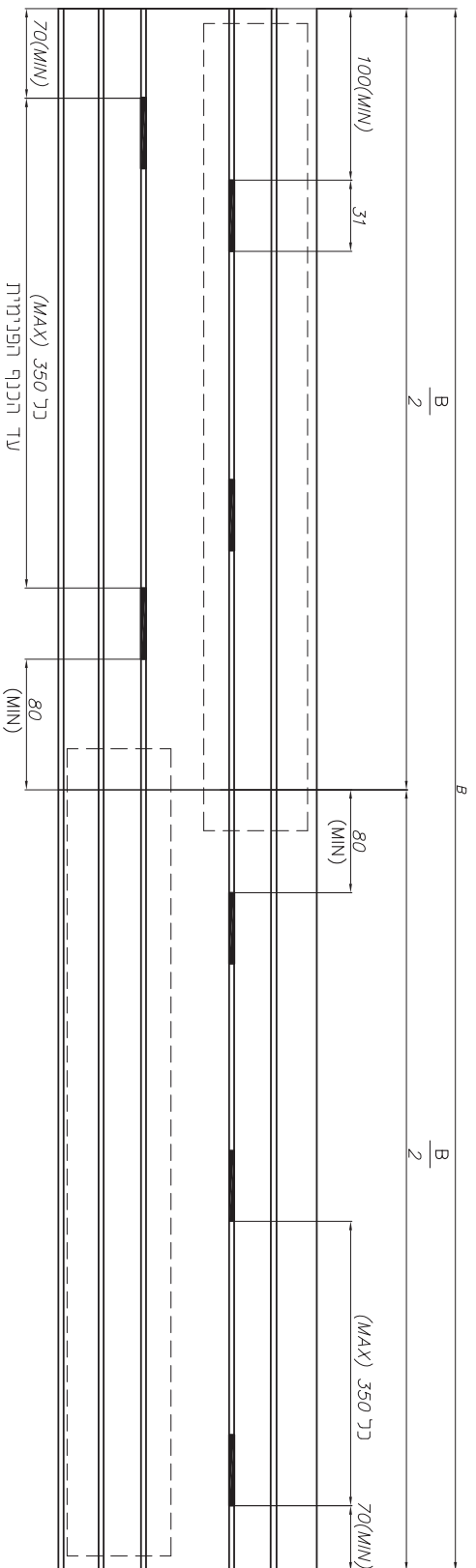
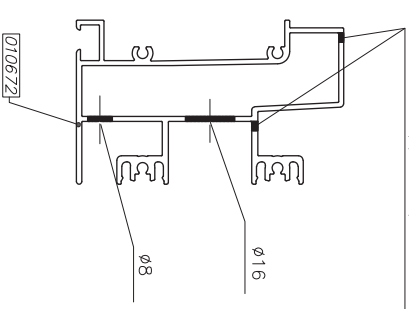
גרסה 2021  
 מס. עמוד B73-03-160  
 מס. קובץ 153B7314

פינויים במפגש כנפיים

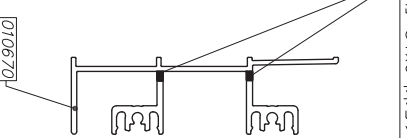
B73



3+2 חריצי: ניקוד לפנק 31x6 מ"מ



3+2 חריצי: ניקוד לפנק 31x6 מ"מ



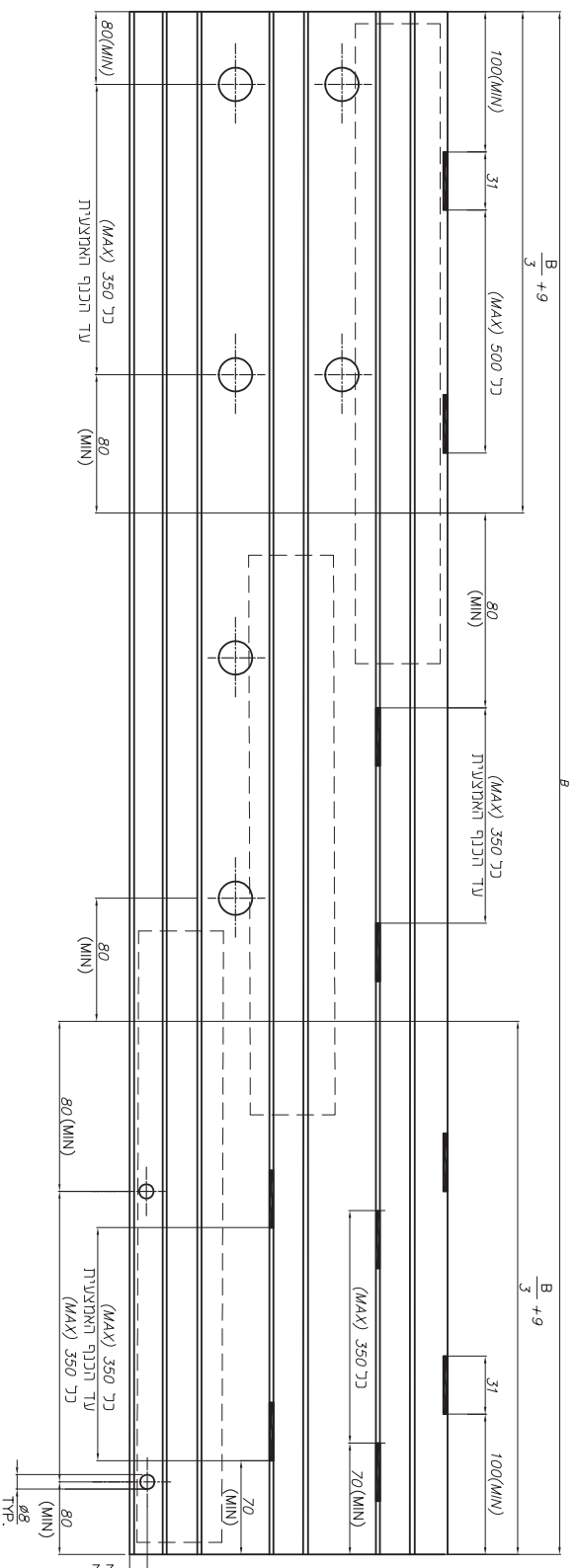
**extal**

2021 גרסה  
ממ עמוד 470-3-B73  
ממ קובץ 15387315

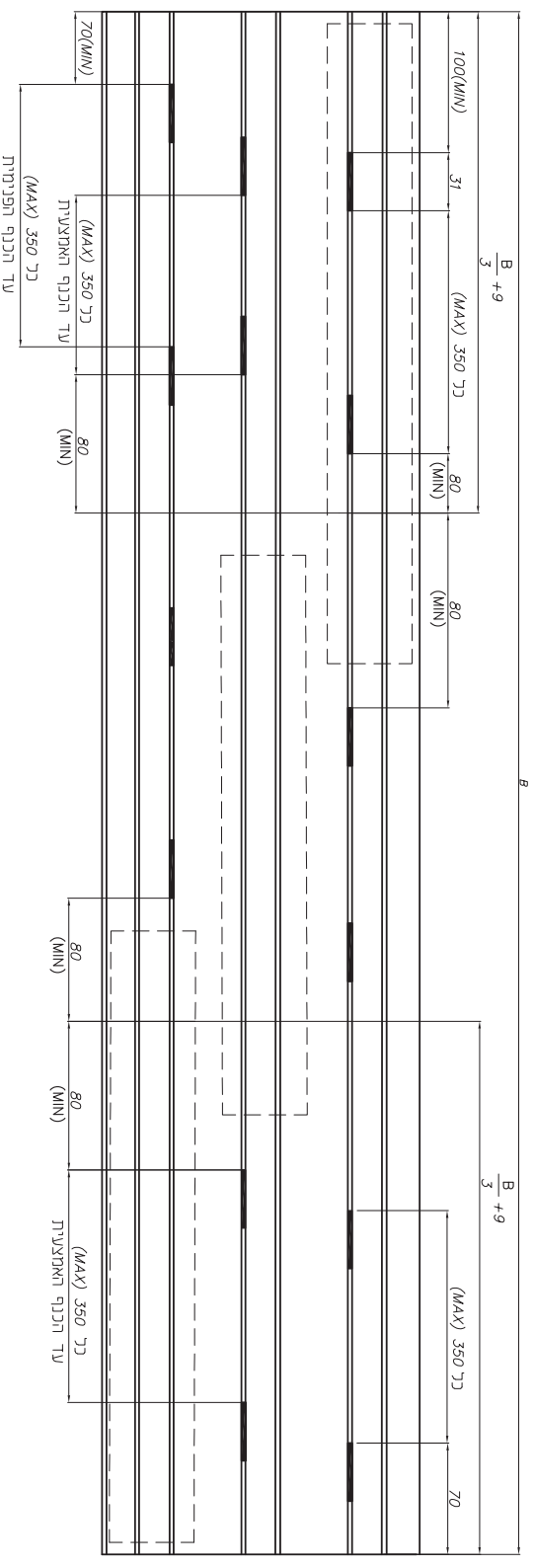
פינויים במטלה חמונה לניקוד מים 2 נורים

B73


אין למקם חריצי ניקוד באזור אטם שוליבה  
אין למקם חריצי ניקוד אחד מול השני

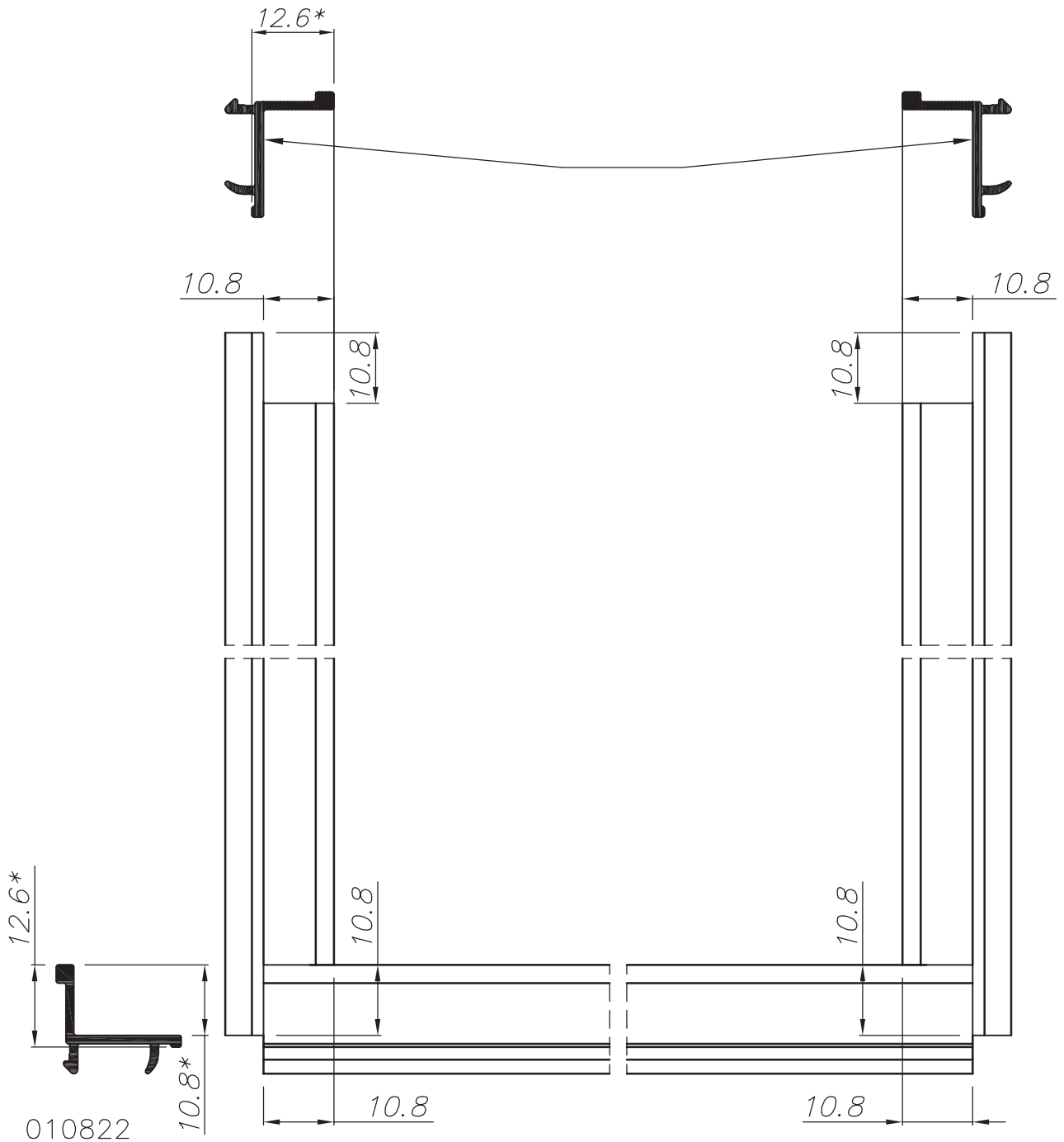


3+2 תוריצי ניקוד רפקס 1x6 נ"ח  
 010673

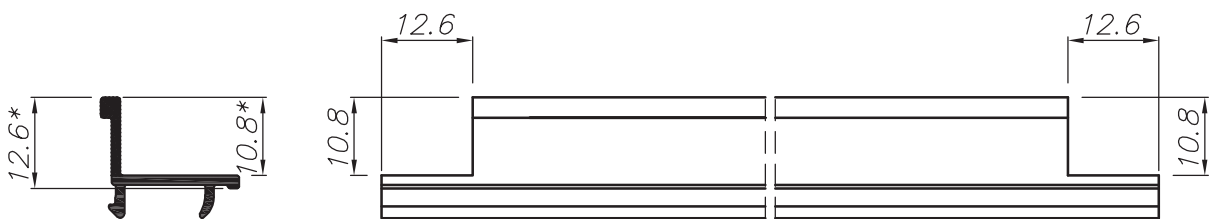


3+2 תוריצי ניקוד רפקס 1x6 נ"ח  
 010672

	<p>גרסה 2.2021          מימ עמוד B73-03-180          מט: 45387315</p>	<p>פירוים במטילה חמונה לניקוד זיס 3 נוריס</p>	<p>B73</p>	<p>אוי למקס חוריצי ניקוד באיזוד אטס שריבה          אוי למקס חוריצי ניקוד אחד מול השני</p>
--	---	---	------------	---



סרגל 010822 היקפי

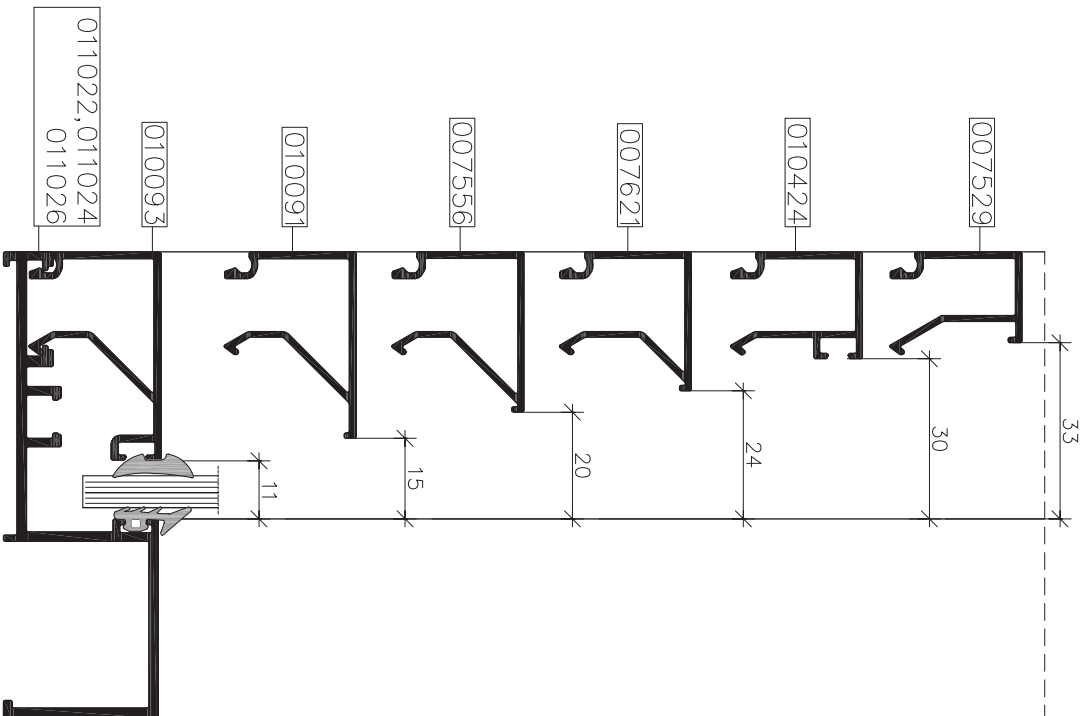


**extal**

גרסה 2021  
 מס. עמוד 873-03-190  
 מס. קובץ 153B7316

פינוי בסרגלים

B73



206207  
3.5 ת"מ

206202  
2.5 ת"מ



206201  
6 ת"מ

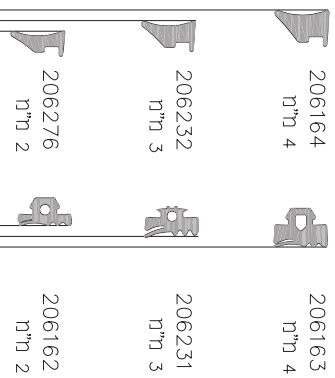
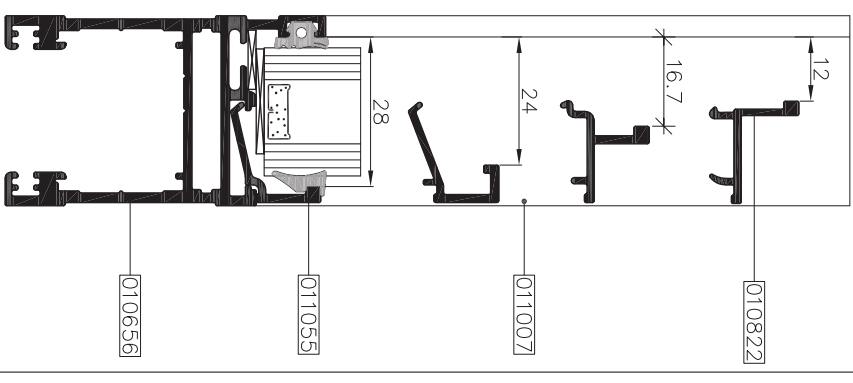
206205  
5 ת"מ

206204  
4 ת"מ

206206  
3 ת"מ



חידושי אס	אס פנימי	אס	דכוי	דג	מ	מ
206202	206206	mm 6	010093	11 ת"מ	010091	15 ת"מ
206207	206205	mm 6	010091	15 ת"מ	010091	15 ת"מ
206202	206201	mm 8	010091	15 ת"מ	010091	15 ת"מ
206202	206204	mm 12	010091	15 ת"מ	010091	15 ת"מ
206202	206205	mm 14	010091	15 ת"מ	010091	15 ת"מ
206207	206201	mm 14	010091	15 ת"מ	010091	15 ת"מ
206202	206206	mm 18	010091	15 ת"מ	010091	15 ת"מ
206202	206206	mm 24	010091	15 ת"מ	010091	15 ת"מ
206207	206205	mm 24	010091	15 ת"מ	010091	15 ת"מ
206202	206201	mm 24	010091	15 ת"מ	010091	15 ת"מ



206164  
4 ת"מ

206232  
3 ת"מ

206276  
2 ת"מ

206163  
4 ת"מ

206231  
3 ת"מ

206162  
2 ת"מ

אס פנימי	אס חוץ	דג	מ	מ
206164	206163	010822	4 ת"מ	24 ת"מ
206232	206231	010822	6 ת"מ	24 ת"מ
206276	206162	010822	8 ת"מ	24 ת"מ
206164	206163	011007	16 ת"מ	24 ת"מ
206164	206162	011007	18 ת"מ	24 ת"מ
206164	206163	011055	20 ת"מ	24 ת"מ
206232	206231	011055	22 ת"מ	24 ת"מ
206276	206162	011055	24 ת"מ	24 ת"מ

**extal**

2021  
גריטה  
מ"מ עמוד 873-03-200  
מ"מ קובץ 45387317

מ"מ קובץ 45387317

B73

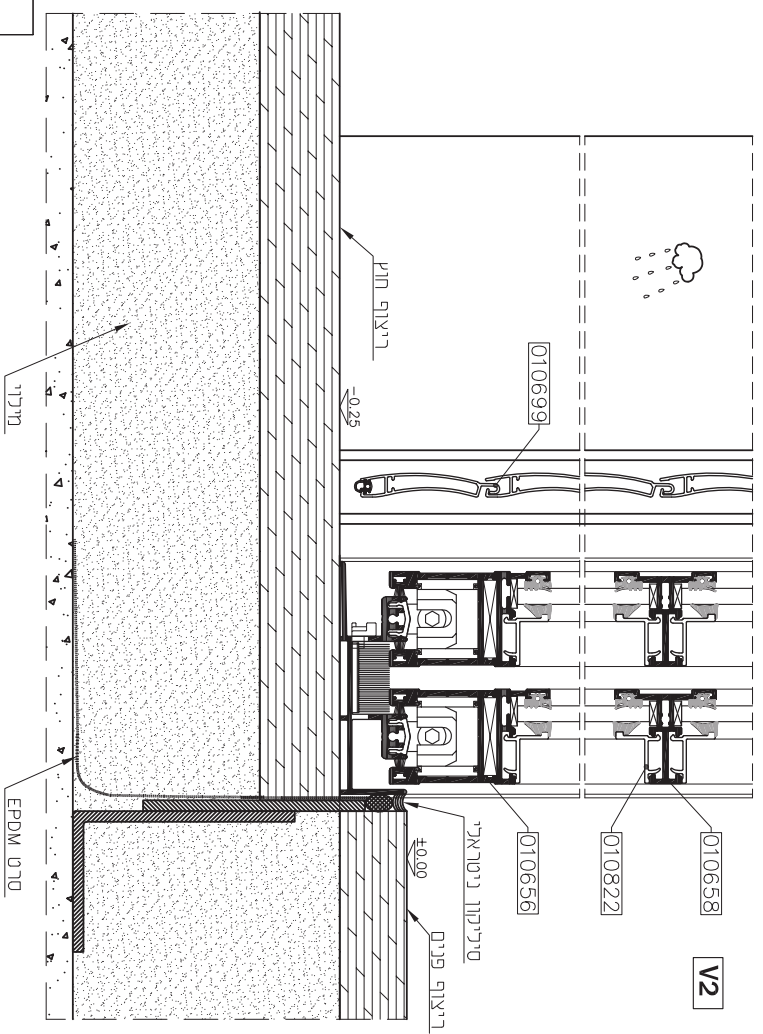
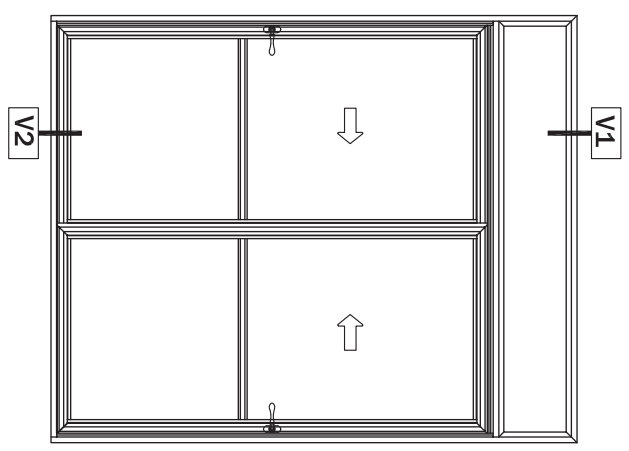
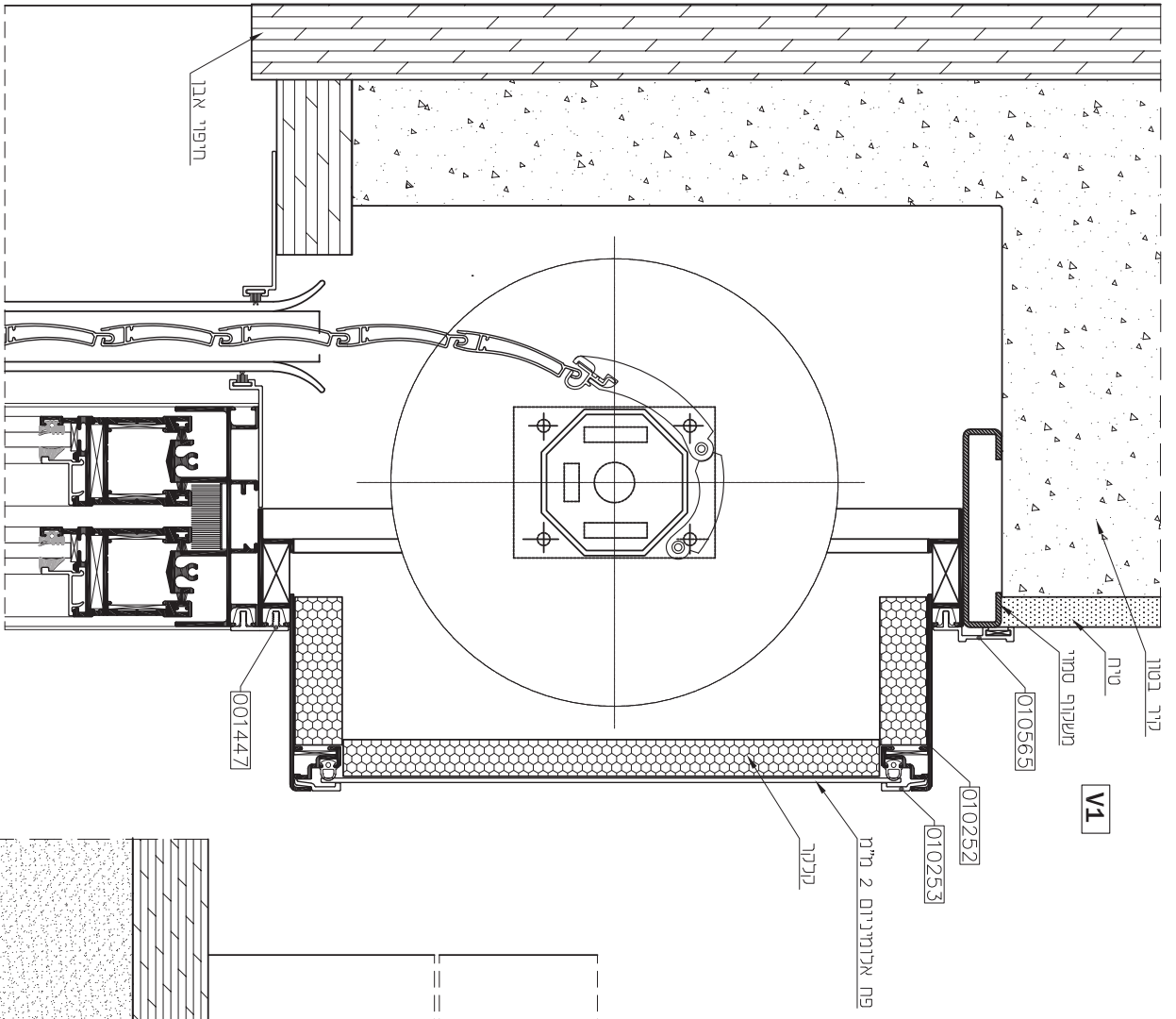


חלונות ודלתות  
הזזה  
בעיצוב בלגי

B 73

פרטי בניין

פרק 4

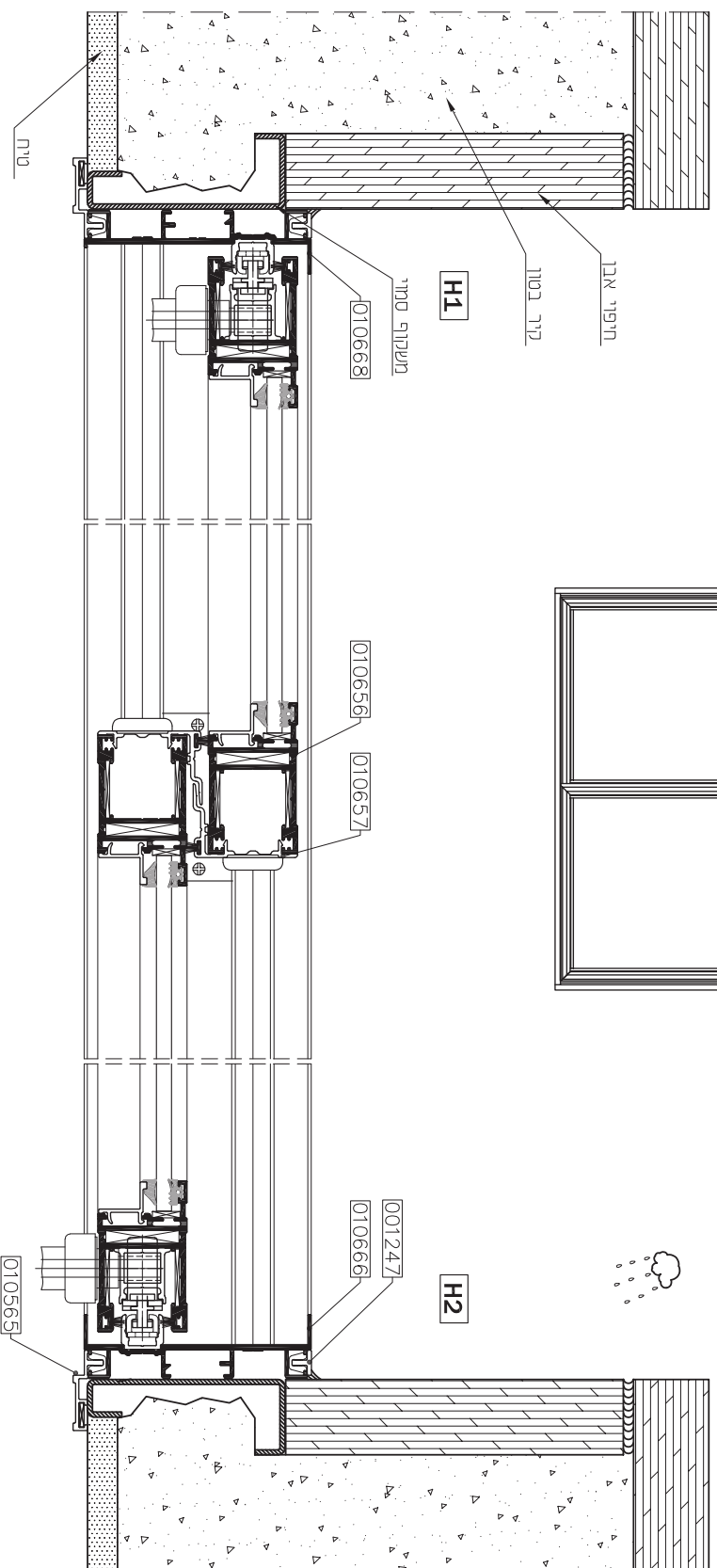
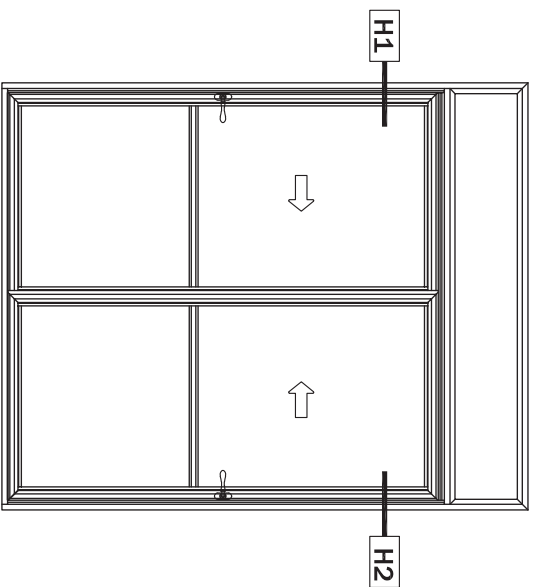


**extal**

2021 גרסה  
מט עמוד 010-04-B73  
מט קובץ 15487301

פרט חידור דלת 2 ננפיים מוננבלוק

B73



**extal**

2021  
גריטה  
מתי עמוד 020-4-73  
מתי תרגום 15487301

פרט חיבור דלת 2 ננפיים מוננבלוק

B73

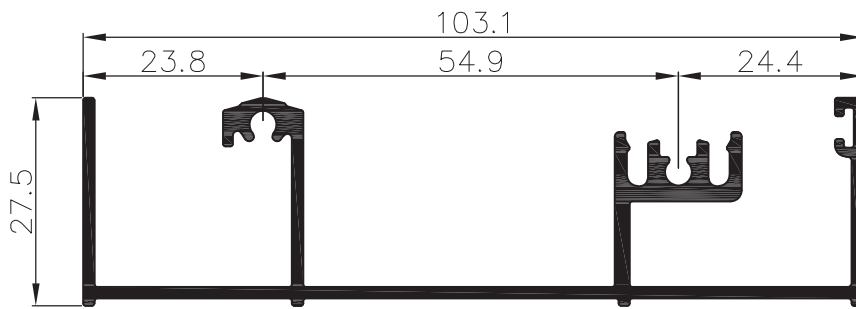
הרכבת ידית סיבובית דורשת שימוש במעצור כנף מת"ש 201710-ר"א ענ" 135-03-73

חלונות ודלתות  
הזזה  
בעיצוב בלגי

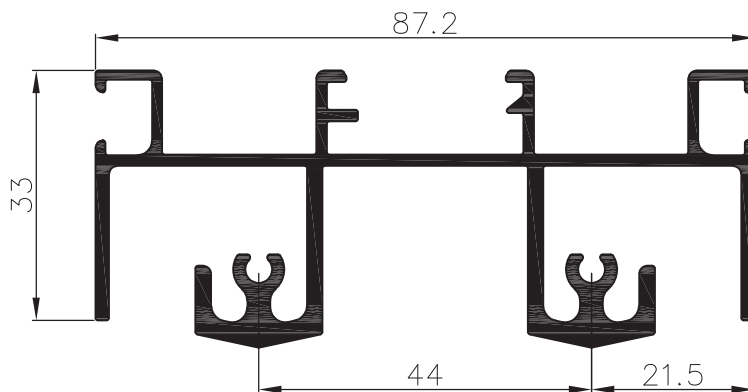
B 73

פרופילים

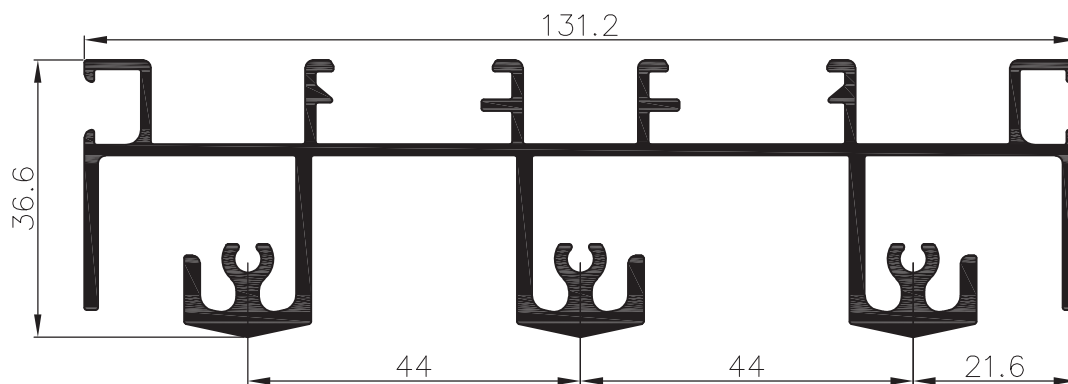
פרק 5



1.120	משקל ק"ג/מ"א	מסילה עניונה/תחתונה לכיס 2 נתיבים	
3.2	cm <sup>4</sup> Ixx	50.7	היקף היצוני ס"מ
46.2	cm <sup>4</sup> Iyy	--	היקף פנימי ס"מ
			<b>010661</b>



1.550	משקל ק"ג/מ"א	מסילה עניונה 2 נתיבים	
6.75	cm <sup>4</sup> Ixx	63.1	היקף היצוני ס"מ
42	cm <sup>4</sup> Iyy	--	היקף פנימי ס"מ
			<b>010664</b>



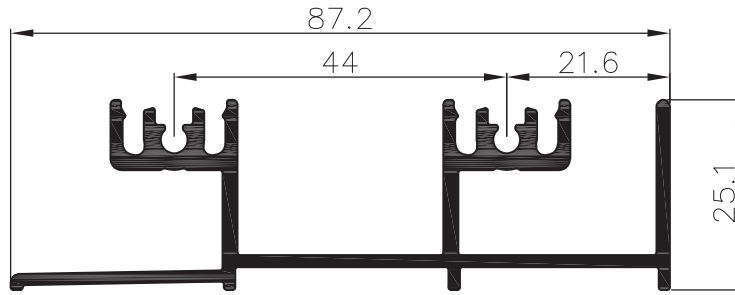
2.215	משקל ק"ג/מ"א	מסילה עניונה 3 נתיבים	
9.8	cm <sup>4</sup> Ixx	89.5	היקף היצוני ס"מ
132.6	cm <sup>4</sup> Iyy	--	היקף פנימי ס"מ
			<b>010665</b>

**extal**

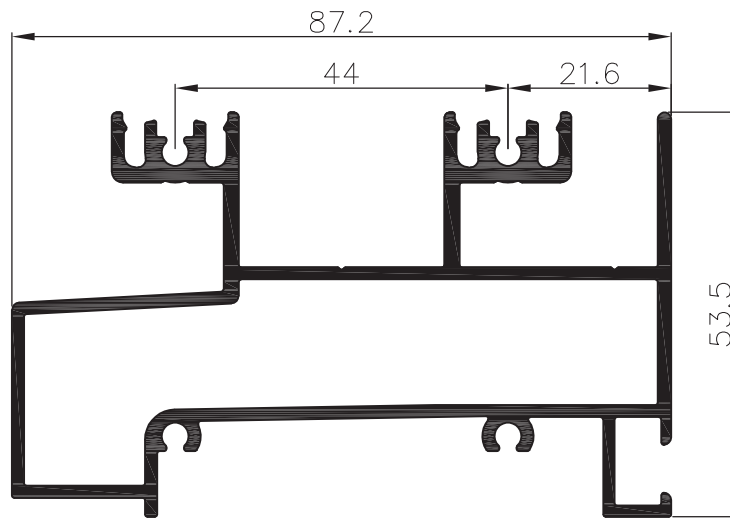
גרסה 2021  
 מס. עמוד B73-05-010  
 מס. קובץ 155B7302

אינדקס פרופילים 1:1

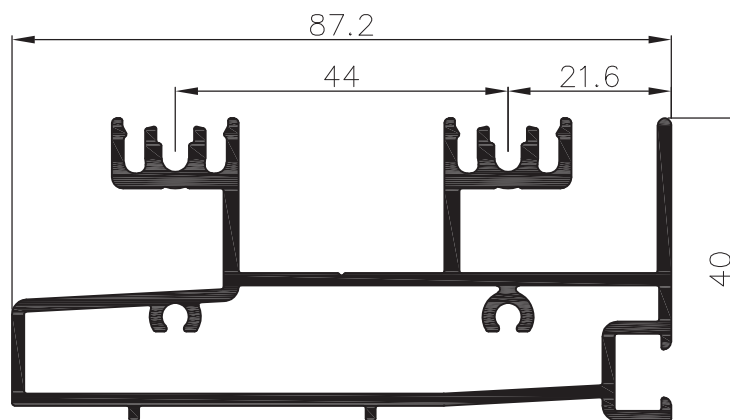
B73



1.084	משקל ק"ג/מ"א	מסילה תחתונה נמוכה 2 נתיבים	
2.4	cm <sup>4</sup> Ixx	44.4	היקף חיצוני ס"מ
24.7	cm <sup>4</sup> Iyy	--	היקף פנימי ס"מ
			<b>010670</b>



1.845	משקל ק"ג/מ"א	מסילה תחתונה 2 נתיבים	
16.7	cm <sup>4</sup> Ixx	56.2	היקף חיצוני ס"מ
52.0	cm <sup>4</sup> Iyy	21.7	היקף פנימי ס"מ
			<b>010672</b>



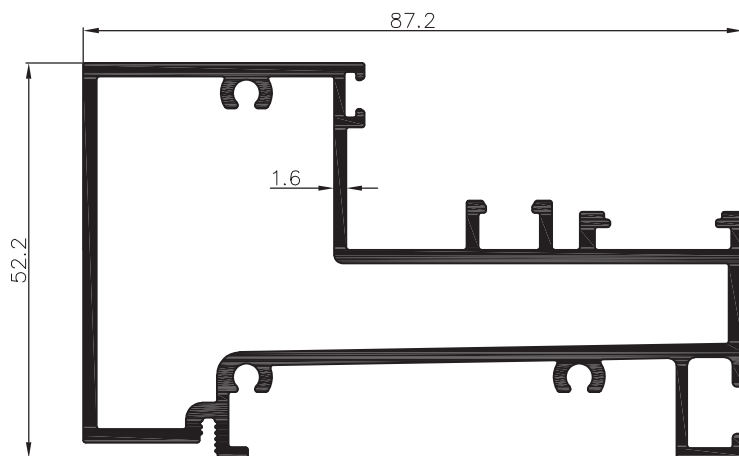
1.684	משקל ק"ג/מ"א	מסילה תחתונה 2 נתיבים 40 מ"מ	
9.12	cm <sup>4</sup> Ixx	48.6	היקף חיצוני ס"מ
43.4	cm <sup>4</sup> Iyy	23.0	היקף פנימי ס"מ
			<b>010954</b>

**extal**

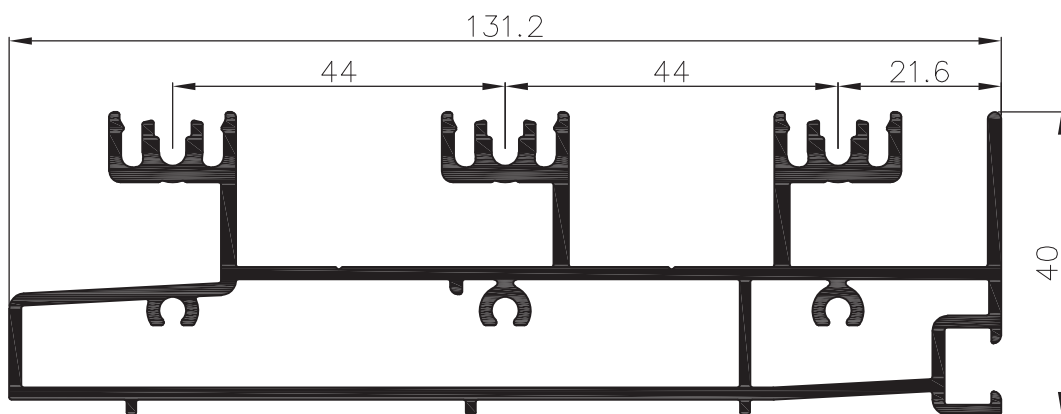
גרסה 2021  
מס. עמוד B73-05-020  
מס. קובץ 155B7302

אינדקס פרופילים 1:1

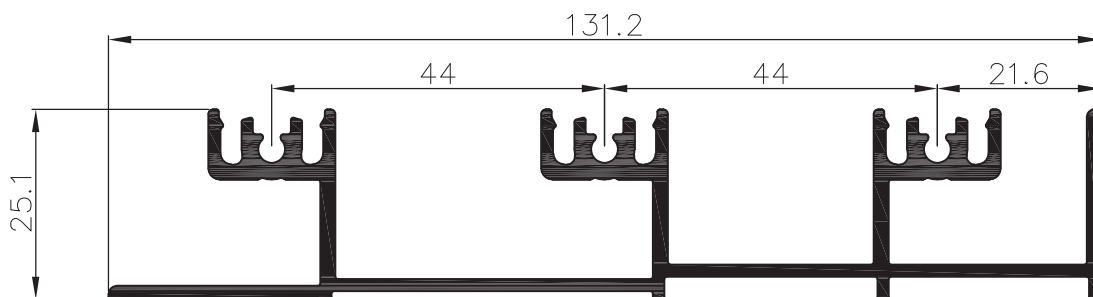
B73



2.478	משקל ק"ג/מ"א	תחתון לקבוע אינסגרלי 2 נתיבים	
14.4	cm <sup>4</sup> Ixx	היקף חיצוני ס"מ	43.1
50.6	cm <sup>4</sup> Iyy	היקף פנימי ס"מ	27.15
			<b>011024</b>



2.478	משקל ק"ג/מ"א	מסילה תחתונה 3 נתיבים 40 מ"מ	
13.29	cm <sup>4</sup> Ixx	היקף חיצוני ס"מ	68.1
143.2	cm <sup>4</sup> Iyy	היקף פנימי ס"מ	37.12
			<b>010953</b>



1.575	משקל ק"ג/מ"א	מסילה תחתונה נמוכה 3 נתיבים	
3.75	cm <sup>4</sup> Ixx	היקף חיצוני ס"מ	64.2
85.4	cm <sup>4</sup> Iyy	היקף פנימי ס"מ	--
			<b>010671</b>

**extal**

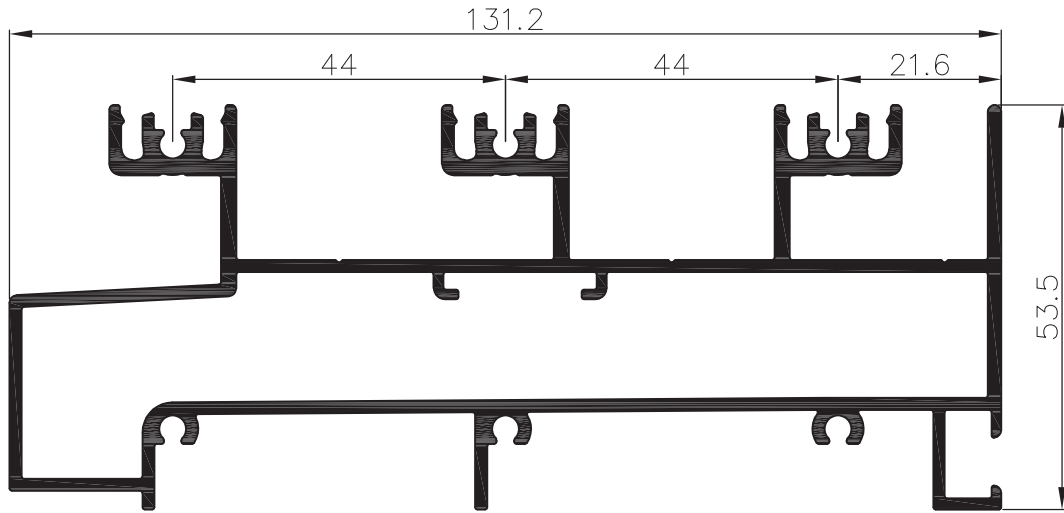
גרסה 2021  
מס. עמוד B73-05-030  
מס. קובץ 155B7302

אינדקס פרופילים 1:1

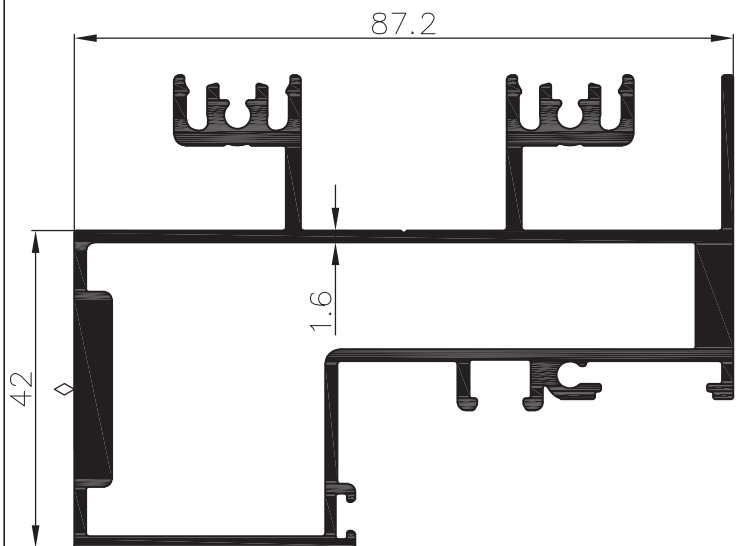
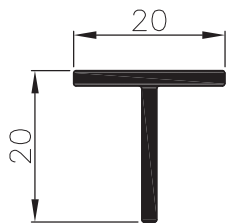
B73

מקרא:

משטח שעלולים להופיע בו קווי תפר



2.638	משקל קג/מ"א	מסילה תחתונה 3 נתיבים	
23.3	cm <sup>4</sup> Ixx	78.8	היקף חיצוני ס"מ
164.7	cm <sup>4</sup> Iyy	32.5	היקף פנימי ס"מ
<b>010673</b>			



0.210	משקל קג/מ"א	תומך למסילה תחתונה		2.267	משקל קג/מ"א	מעבר לקבוע עכיון/תחתון 2 נתיבים	
0.3	cm <sup>4</sup> Ixx	8.0	היקף חיצוני ס"מ	25.4	cm <sup>4</sup> Ixx	57.5	היקף חיצוני ס"מ
1.3	cm <sup>4</sup> Iyy	--	היקף פנימי ס"מ	74.1	cm <sup>4</sup> Iyy	24.3	היקף פנימי ס"מ
<b>003300</b>				<b>011022</b>			

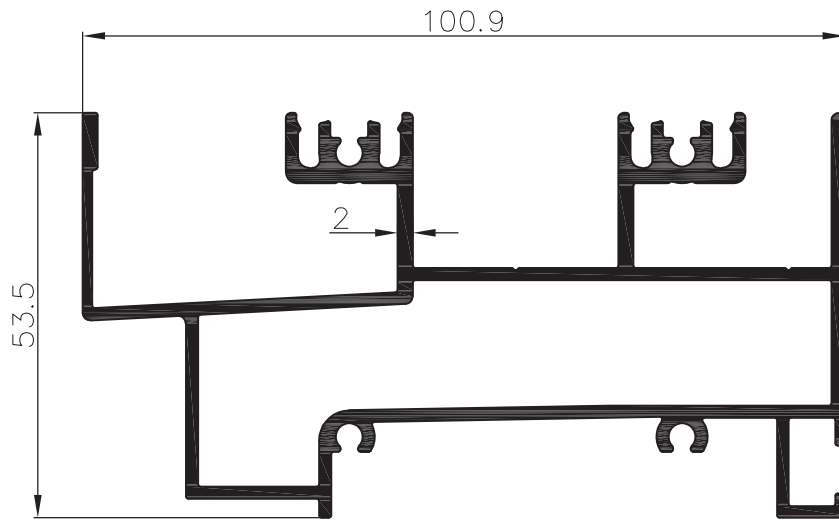
**extal**

גרסה 2021  
מס. עמוד B73-05-040  
מס. קובץ 155B7302

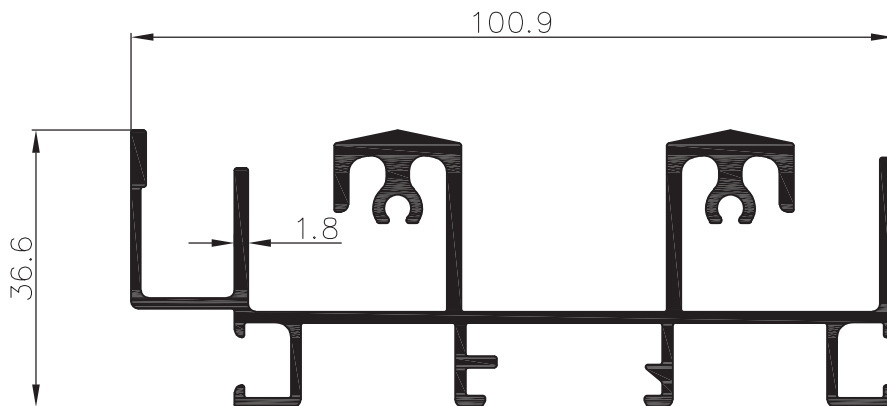
אינדקס פרופילים 1:1

B73





2.010	משקל דג/מ"א	מסילה תחתונה 60 מ"מ רשת קלה		
17.80	cm <sup>4</sup> Ixx	64.2	היקף חיצוני סמ	<b>011023</b>
71.80	cm <sup>4</sup> Iyy	21.7	היקף פנימי סמ	



1.669	משקל דג/מ"א	מסילה עליונה עם רשת קלה		
7.15	cm <sup>4</sup> Ixx	69.0	היקף חיצוני סמ	<b>011025</b>
56.60	cm <sup>4</sup> Iyy	---	היקף פנימי סמ	

**extal**

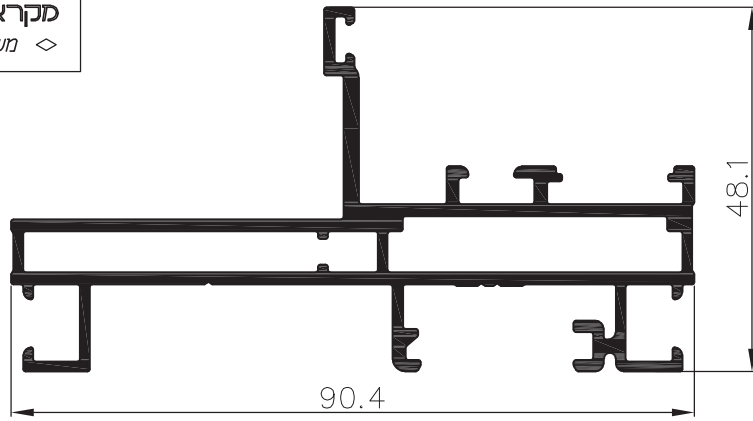
גרסה 2021  
מס. עמוד B73-05-050  
מס. קובץ 155B7302

אינדקס פרופילים 1:1

B73

**מקרא:**

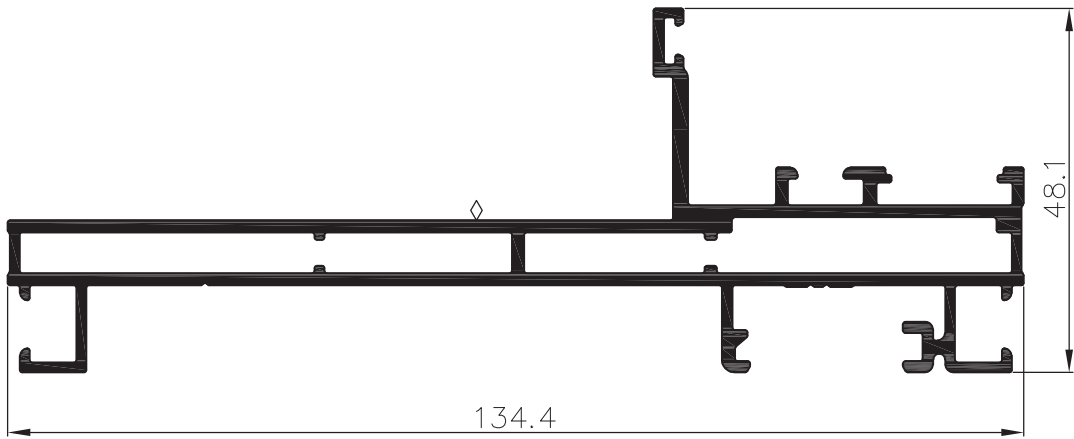
משטח שעלולים להופיע בו קווי תפר



\* בהזמנת פרופילים מק"ם 010662, 010663 יש להזמין מבלם מק"ם M209153 ממערכת B43

מעבר לקבוע 2 נתיבים אינטגרלי			
1.431	משקל ק"ג/מ"א		
4.84	cm <sup>4</sup> Ixx	44.5	היקף חיצוני ס"מ
36.6	cm <sup>4</sup> Iyy	19.8	היקף פנימי ס"מ

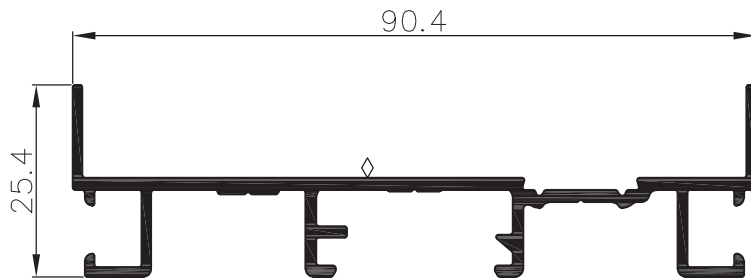
**010662**



\* בהזמנת פרופילים מק"ם 010662, 010663 יש להזמין מבלם מק"ם M209153 ממערכת B43

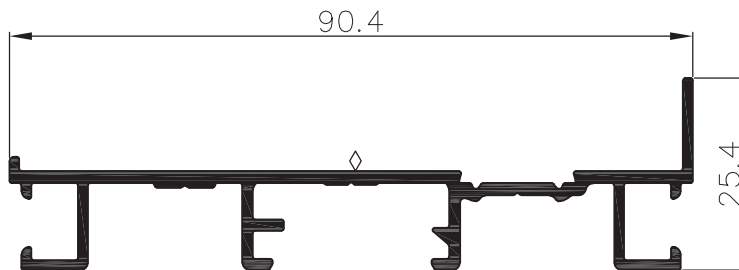
מעבר לקבוע 3 נתיבים			
1.822	משקל ק"ג/מ"א		
5.02	cm <sup>4</sup> Ixx	53.6	היקף חיצוני ס"מ
110.8	cm <sup>4</sup> Iyy	28.9	היקף פנימי ס"מ

**010663**



צד 2 נתיבים			
0.791	משקל ק"ג/מ"א		
0.8	cm <sup>4</sup> Ixx	38.8	היקף חיצוני ס"מ
25.6	cm <sup>4</sup> Iyy	--	היקף פנימי ס"מ

**010666**



צד פתוח 2 נתיבים			
0.754	משקל ק"ג/מ"א		
0.66	cm <sup>4</sup> Ixx	36.7	היקף חיצוני ס"מ
22.9	cm <sup>4</sup> Iyy	--	היקף פנימי ס"מ

**010668**

**extal**

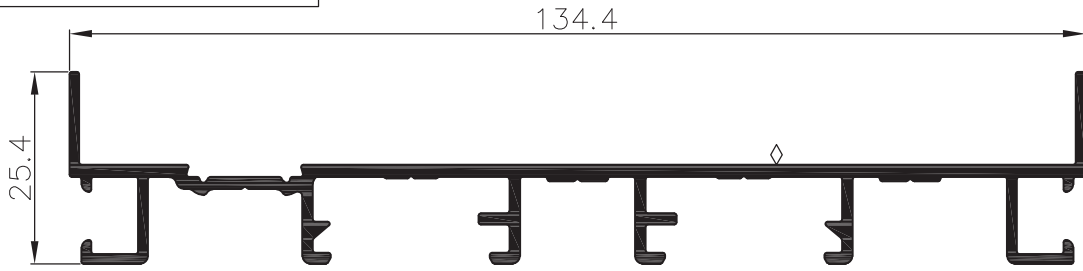
גרסה 2021  
מס. עמוד B73-05-060  
מס. קובץ 155B7302

אינדקס פרופילים 1:1

B73

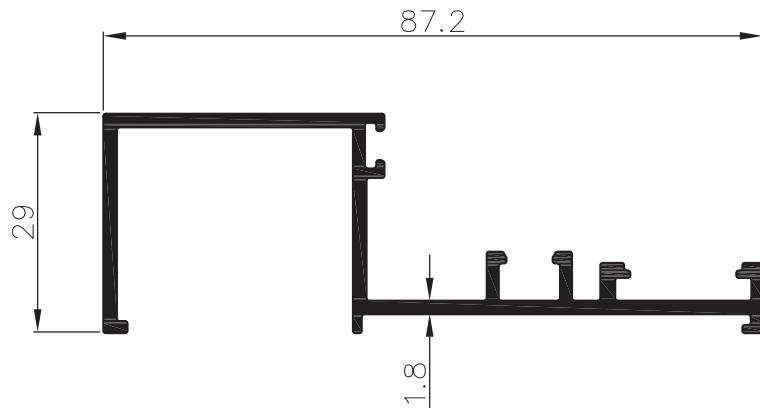
מקרא:

משטח שעלולים להופיע בו קווי תפר



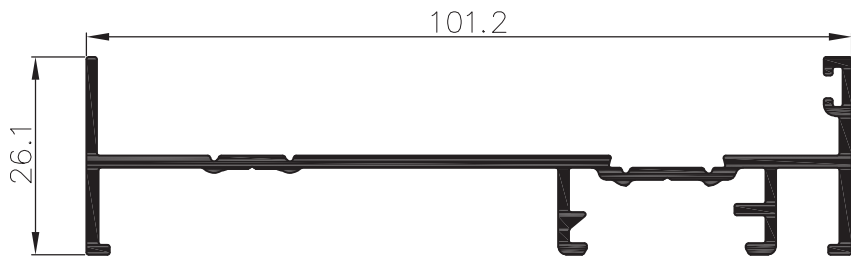
1.126	משקל ק"ג/מ"א	צד 3 נתיבים	
1.0	cm <sup>4</sup> Ixx	54.2	היקף הייצוני ס"מ
75.3	cm <sup>4</sup> Iyy	--	היקף פנימי ס"מ

010667



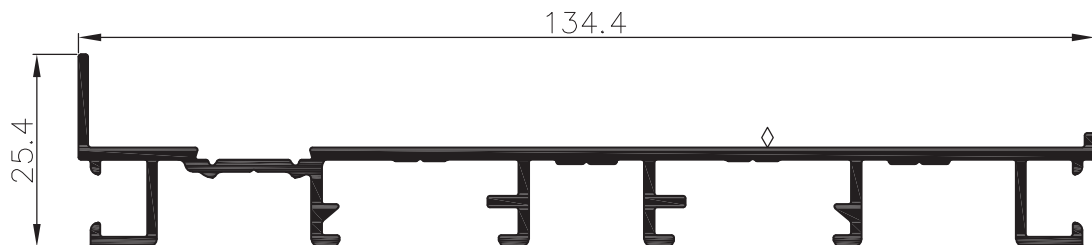
0.851	משקל ק"ג/מ"א	פרופיל צד לקבוע 2 נתיבים	
3.25	cm <sup>4</sup> Ixx	36.15	היקף הייצוני ס"מ
23.15	cm <sup>4</sup> Iyy	--	היקף פנימי ס"מ

011026



0.818	משקל ק"ג/מ"א	צד לכיס 2 נתיבים	
0.84	cm <sup>4</sup> Ixx	39.3	היקף הייצוני ס"מ
38.4	cm <sup>4</sup> Iyy	--	היקף פנימי ס"מ

010676



1.089	משקל ק"ג/מ"א	צד פתוח 3 נתיבים	
0.9	cm <sup>4</sup> Ixx	52.1	היקף הייצוני ס"מ
69.3	cm <sup>4</sup> Iyy	--	היקף פנימי ס"מ

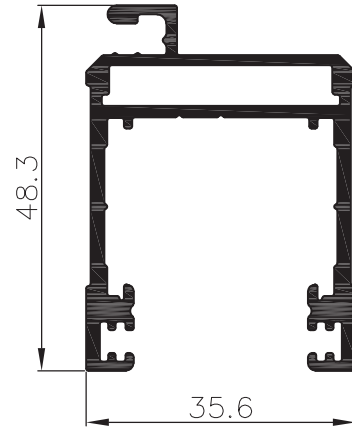
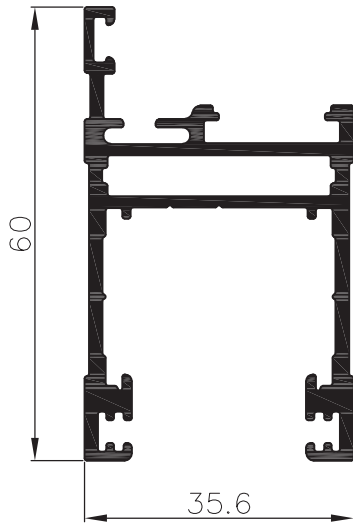
010669

**extal**

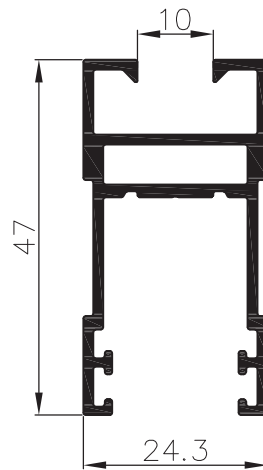
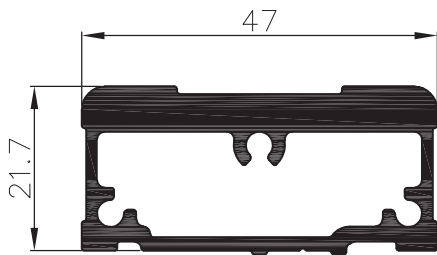
גרסה 2021  
מס. עמוד B73-05-070  
מס. קובץ 155B7302

אינדקס פרופילים 1:1

B73



כנף בעיצוב בלגי				כנף לרשת			
1.050	משקל ק"ג/מ"א			0.946	משקל ק"ג/מ"א		
9.85	cm <sup>4</sup> Ixx	36.6	היקף חיצוני ס"מ	7.6	cm <sup>4</sup> Ixx	31.0	היקף חיצוני ס"מ
7.6	cm <sup>4</sup> Iyy	7.1	היקף פנימי ס"מ	6.3	cm <sup>4</sup> Iyy	7.1	היקף פנימי ס"מ
<b>010656</b>				<b>010653</b>			



חיזוק לכנף				כנף מתאימה לרשת ותריס נכיס			
1.136	משקל ק"ג/מ"א			0.629	משקל ק"ג/מ"א		
2.3	cm <sup>4</sup> Ixx	13.8	היקף חיצוני ס"מ	4.4	cm <sup>4</sup> Ixx	28.1	היקף חיצוני ס"מ
9.2	cm <sup>4</sup> Iyy	13.6	היקף פנימי ס"מ	2.1	cm <sup>4</sup> Iyy	4.8	היקף פנימי ס"מ
<b>010652</b>				<b>010362</b>			

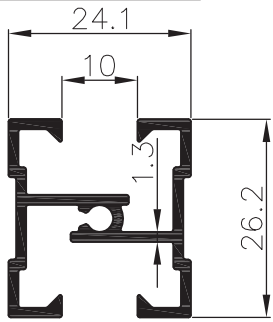
**extal**

גרסה 2021  
מס. עמוד B73-05-080  
מס. קובץ 155B7302

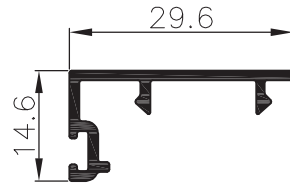
אינדקס פרופילים 1:1

B73

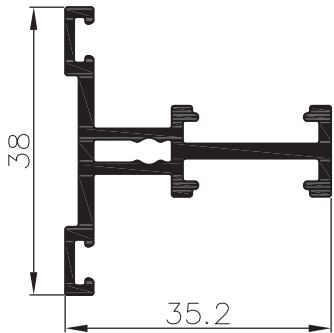
מקרא:  
 משטח שעלולים להופיע בו קווי תפר



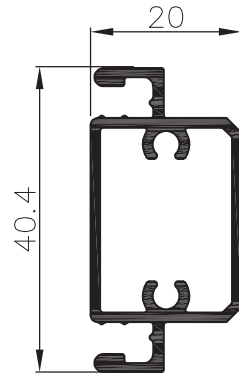
0.415	משקל ק"ג/מ"א	חציץ	
1.0	cm <sup>4</sup> Ixx	22.8	היקף חיצוני ס"מ
1.2	cm <sup>4</sup> Iyy	---	היקף פנימי ס"מ
<b>010418</b>			



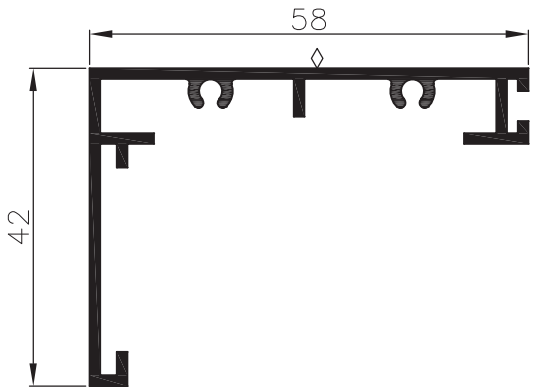
0.207	משקל ק"ג/מ"א	מחזיק מברשת כנר	
0.15	cm <sup>4</sup> Ixx	11.9	היקף חיצוני ס"מ
0.68	cm <sup>4</sup> Iyy	--	היקף פנימי ס"מ
<b>010358</b>			



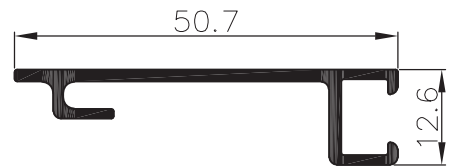
0.534	משקל ק"ג/מ"א	חציץ	
1.06	cm <sup>4</sup> Ixx	20.7	היקף חיצוני ס"מ
2.7	cm <sup>4</sup> Iyy	2.7	היקף פנימי ס"מ
<b>010658</b>			



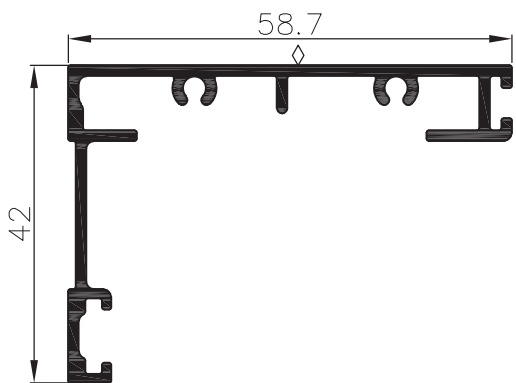
0.539	משקל ק"ג/מ"א	חציץ לרשת	
3.42	cm <sup>4</sup> Ixx	15.3	היקף חיצוני ס"מ
0.82	cm <sup>4</sup> Iyy	11.1	היקף פנימי ס"מ
<b>010816</b>			



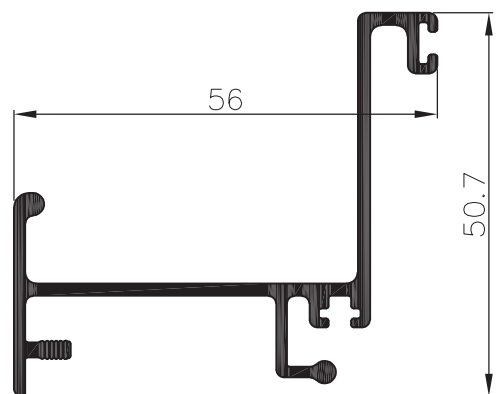
0.590	משקל ק"ג/מ"א	הלבשה פינתית	
3.3	cm <sup>4</sup> Ixx	30.7	היקף חיצוני ס"מ
9.3	cm <sup>4</sup> Iyy	--	היקף פנימי ס"מ
<b>003204</b>			



0.342	משקל ק"ג/מ"א	בסיס להלבשה נשלפת	
3.2	cm <sup>4</sup> Ixx	16.6	היקף חיצוני ס"מ
0.2	cm <sup>4</sup> Iyy	--	היקף פנימי ס"מ
<b>010771</b>			



0.621	משקל ק"ג/מ"א	הלבשה לכיס	
3.68	cm <sup>4</sup> Ixx	31.3	היקף חיצוני ס"מ
10.1	cm <sup>4</sup> Iyy	--	היקף פנימי ס"מ
<b>011032</b>			



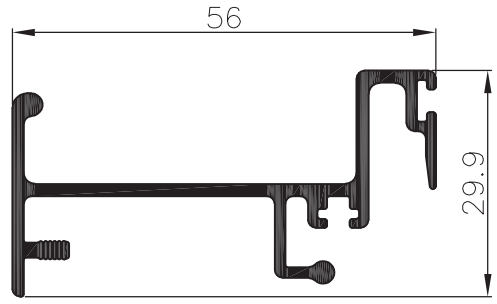
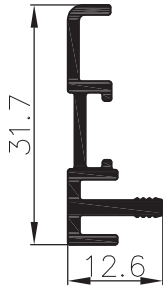
0.714	משקל ק"ג/מ"א	הלבשה נשלפת גבוהה	
9.7	cm <sup>4</sup> Ixx	32.3	היקף חיצוני ס"מ
5.35	cm <sup>4</sup> Iyy	--	היקף פנימי ס"מ
<b>010772</b>			

**extal**

גרסה 2021  
 מס. עמוד B73-05-090  
 מס. קובץ 155B7302

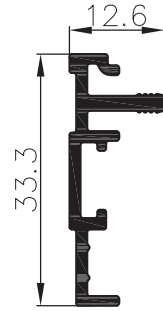
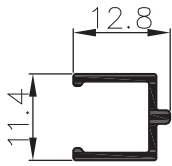
אינדקס פרופילים 1:1

B73



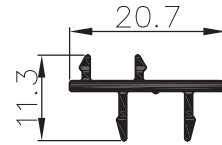
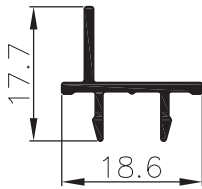
0.267	חשקל ק"ג/מ"א	<b>הלבשה לארגז תריס עגול</b>	
0.09	cm <sup>4</sup> Ixx	12.9	היקף חיצוני ס"מ
0.9	cm <sup>4</sup> Iyy	--	היקף פנימי ס"מ
<b>010240</b>			

0.648	חשקל ק"ג/מ"א	<b>זווית למברשת</b>	
9.4	cm <sup>4</sup> Ixx	29.65	היקף חיצוני ס"מ
1.3	cm <sup>4</sup> Iyy	--	היקף פנימי ס"מ
<b>010773</b>			



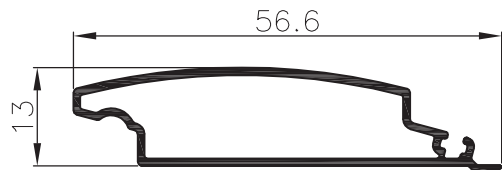
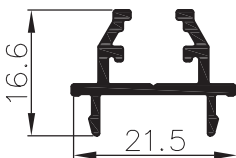
0.097	חשקל ק"ג/מ"א	<b>פי לתריס</b>	
0.05	cm <sup>4</sup> Ixx	6.8	היקף חיצוני ס"מ
0.07	cm <sup>4</sup> Iyy	--	היקף פנימי ס"מ
<b>007958</b>			

0.273	חשקל ק"ג/מ"א	<b>הלבשה נמרקת</b>	
1.0	cm <sup>4</sup> Ixx	13.0	היקף חיצוני ס"מ
0.08	cm <sup>4</sup> Iyy	--	היקף פנימי ס"מ
<b>091047</b>			



0.130	חשקל ק"ג/מ"א	<b>מעצור תריס תחתון</b>	
0.07	cm <sup>4</sup> Ixx	8.4	היקף חיצוני ס"מ
0.12	cm <sup>4</sup> Iyy	--	היקף פנימי ס"מ
<b>007960</b>			

0.132	חשקל ק"ג/מ"א	<b>מתאם פי לתריס</b>	
0.03	cm <sup>4</sup> Ixx	8.1	היקף חיצוני ס"מ
0.15	cm <sup>4</sup> Iyy	--	היקף פנימי ס"מ
<b>007959</b>			



0.208	חשקל ק"ג/מ"א	<b>נושק לכנף תריס ורשת בכיס</b>	
0.13	cm <sup>4</sup> Ixx	12.0	היקף חיצוני ס"מ
0.30	cm <sup>4</sup> Iyy	--	היקף פנימי ס"מ
<b>010355</b>			

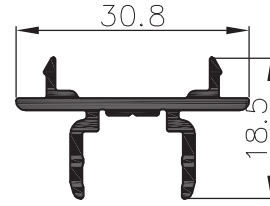
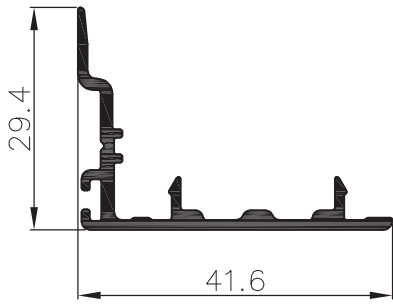
0.326	חשקל ק"ג/מ"א	<b>שלב תריס</b>	
0.3	cm <sup>4</sup> Ixx	13.9	היקף חיצוני ס"מ
3.1	cm <sup>4</sup> Iyy	10.8	היקף פנימי ס"מ
<b>006526</b>			

**extal**

גרסה 2021  
מס. עמוד B73-05-100  
מס. קובץ 155B7302

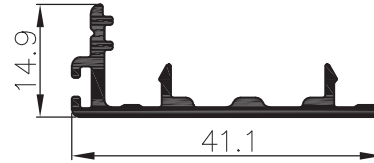
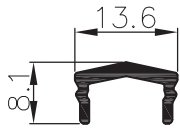
אינדקס פרופילים 1:1

B73



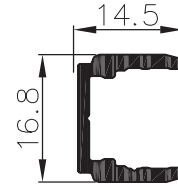
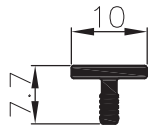
0.362	משקל קג/מ"א	<b>שולב</b>		
0.77	cm <sup>4</sup> Ixx	17.8	היקף חיצוני ס"מ	<b>010657</b>
2.2	cm <sup>4</sup> Iyy	--	היקף פנימי ס"מ	

0.306	משקל קג/מ"א	<b>גושק לכנר</b>		
0.78	cm <sup>4</sup> Ixx	13.5	היקף חיצוני ס"מ	<b>010654</b>
0.18	cm <sup>4</sup> Iyy	--	היקף פנימי ס"מ	



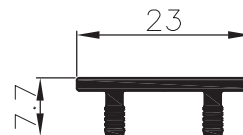
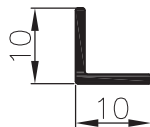
0.101	משקל קג/מ"א	<b>מכסה לנתיב</b>		
0.01	cm <sup>4</sup> Ixx	5.0	היקף חיצוני ס"מ	<b>010226</b>
0.07	cm <sup>4</sup> Iyy	--	היקף פנימי ס"מ	

0.302	משקל קג/מ"א	<b>שולב לכנר רשת</b>		
0.15	cm <sup>4</sup> Ixx	14.5	היקף חיצוני ס"מ	<b>010655</b>
1.8	cm <sup>4</sup> Iyy	--	היקף פנימי ס"מ	



0.08	משקל קג/מ"א	<b>פנק סוגר</b>		
0.02	cm <sup>4</sup> Ixx	37.0	היקף חיצוני ס"מ	<b>001247</b>
0.02	cm <sup>4</sup> Iyy	--	היקף פנימי ס"מ	

0.195	משקל קג/מ"א	<b>שתל</b>		
0.1	cm <sup>4</sup> Ixx	8.5	היקף חיצוני ס"מ	<b>010660</b>
0.3	cm <sup>4</sup> Iyy	--	היקף פנימי ס"מ	



0.060	משקל קג/מ"א	<b>זווית 10/10</b>		
0.02	cm <sup>4</sup> Ixx	3.9	היקף חיצוני ס"מ	<b>001006</b>
0.02	cm <sup>4</sup> Iyy	--	היקף פנימי ס"מ	

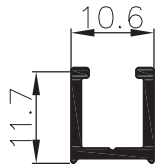
0.177	משקל קג/מ"א	<b>מחבר פנק לרצף חלונות</b>		
0.03	cm <sup>4</sup> Ixx	77.0	היקף חיצוני ס"מ	<b>001447</b>
0.28	cm <sup>4</sup> Iyy	--	היקף פנימי ס"מ	

**extal**

גרסה 2021  
מס. עמוד B73-05-110  
מס. קובץ 155B7302

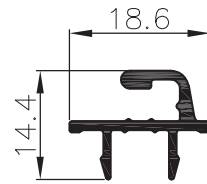
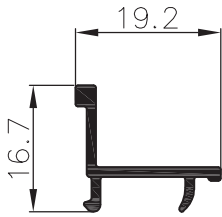
אינדקס פרופילים 1:1

B73



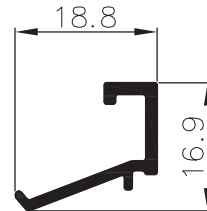
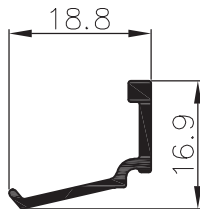
0.113	משקל ק"ג/מ"א	שתיל לצד	
0.05	cm <sup>4</sup> Ixx	6.7	היקף חיצוני ס"מ
0.07	cm <sup>4</sup> Iyy	--	היקף פנימי ס"מ
<b>010365</b>			

0.340	משקל ק"ג/מ"א	זווית למברשת	
0.8	cm <sup>4</sup> Ixx	17.3	היקף חיצוני ס"מ
4.0	cm <sup>4</sup> Iyy	--	היקף פנימי ס"מ
<b>001173</b>			



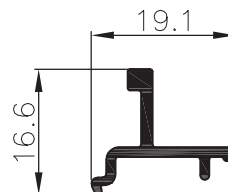
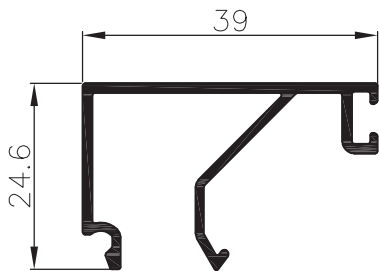
0.140	משקל ק"ג/מ"א	סרגל למרווח זיגוג 12 מ"מ	
0.1	cm <sup>4</sup> Ixx	8.0	היקף חיצוני ס"מ
0.18	cm <sup>4</sup> Iyy	--	היקף פנימי ס"מ
<b>010822</b>			

0.162	משקל ק"ג/מ"א	מתאם רשת	
0.08	cm <sup>4</sup> Ixx	0.94	היקף חיצוני ס"מ
0.12	cm <sup>4</sup> Iyy	--	היקף פנימי ס"מ
<b>090795</b>			



0.125	משקל ק"ג/מ"א	סרגל למרווח זיגוג 28 מ"מ	
0.1	cm <sup>4</sup> Ixx	6.8	היקף חיצוני ס"מ
0.15	cm <sup>4</sup> Iyy	--	היקף פנימי ס"מ
<b>011055</b>			

0.149	משקל ק"ג/מ"א	סרגל למרווח זיגוג 24 מ"מ	
0.16	cm <sup>4</sup> Ixx	8.0	היקף חיצוני ס"מ
0.15	cm <sup>4</sup> Iyy	--	היקף פנימי ס"מ
<b>011007</b>			



0.367	משקל ק"ג/מ"א	סרגל זיגוג למרווח 11 מ"מ	
0.8	cm <sup>4</sup> Ixx	21.9	היקף חיצוני ס"מ
2.2	cm <sup>4</sup> Iyy	--	היקף פנימי ס"מ
<b>010093</b>			

0.146	משקל ק"ג/מ"א	סרגל זיגוג למרווח 30 מ"מ	
0.16	cm <sup>4</sup> Ixx	7.8	היקף חיצוני ס"מ
0.03	cm <sup>4</sup> Iyy	--	היקף פנימי ס"מ
<b>090861</b>			

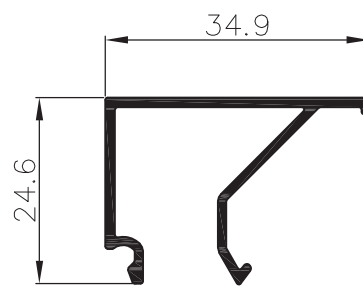
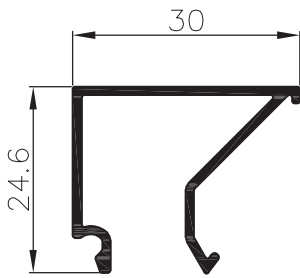
**extal**

גרסה 2021  
מס. עמוד B73-05-120  
מס. קובץ 155B7302

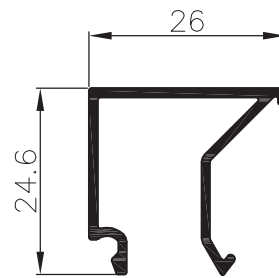
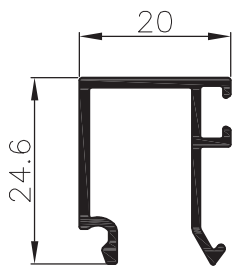
אינדקס פרופילים 1:1

B73

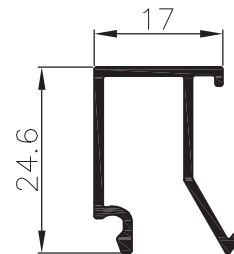




0.273	משקל ק"ג/מ"א	סרגל זיגג למרווח 20 מ"מ			0.310	משקל ק"ג/מ"א	סרגל זיגג למרווח 15 מ"מ		
0.68	cm <sup>4</sup> Ixx	17.7	היקף חיצוני ס"מ	<b>007556</b>	0.76	cm <sup>4</sup> Ixx	18.5	היקף חיצוני ס"מ	<b>010091</b>
0.89	cm <sup>4</sup> Iyy	--	היקף פנימי ס"מ		0.23	cm <sup>4</sup> Iyy	--	היקף פנימי ס"מ	



0.258	משקל ק"ג/מ"א	סרגל זיגג למרווח 30 מ"מ			0.262	משקל ק"ג/מ"א	סרגל זיגג למרווח 24 מ"מ		
0.62	cm <sup>4</sup> Ixx	15.82	היקף חיצוני ס"מ	<b>010424</b>	0.65	cm <sup>4</sup> Ixx	16.5	היקף חיצוני ס"מ	<b>007621</b>
0.49	cm <sup>4</sup> Iyy	--	היקף פנימי ס"מ		0.64	cm <sup>4</sup> Iyy	--	היקף פנימי ס"מ	



0.224	משקל ק"ג/מ"א	סרגל זיגג למרווח 33 מ"מ		
0.57	cm <sup>4</sup> Ixx	14.4	היקף חיצוני ס"מ	<b>007529</b>
0.32	cm <sup>4</sup> Iyy	--	היקף פנימי ס"מ	

חלונות ודלתות  
הזזה  
בעיצוב בלגי

B 73

אביזרים

פרק 6

מק"ט	תאור	תמונה	ציפוי	חומר	יחידה	מס. עמוד בקטלוג
212351	מגנון נעילה רב נוקדתי נירוסטה		MF	זמק	סט'	B73-06-040
212322	מגנון נעילה רב נוקדתי נירוסטה		MF	זמק	סט'	B73-06-040
201710	מעצור		B	זמק	יח'	B73-06-050
201835	סט גלגל לרשת		B	ניילון	סט'	B73-06-050
201837	סט גלגל כפול מתכוונן 200 kg		B	ניילון	סט'	B73-06-050
201836	סט גלגל כפול מתכוונן 100 kg		B	ניילון	סט'	B73-06-050
203191	פינה לכנף		MF	אלומניום	יח'	B73-06-050
203228	פינת עזר לכנף		MF	אלומניום	יח'	B73-06-050
212275	ידית "ונציה"		MF,R,S,A	זמק	יח'	B73-06-050
216921	סט אטמי שליבה ומכסים		B	ניילון	סט'	B73-06-050
212207	ידית דמה		MF,R,S,A	זמק	יח'	B73-06-060
212277	ידית "וינה"		MF,R,S,A	זמק	יח'	B73-06-060
208502	פקק ניקוז $\varnothing 16$ לאמבטיה		B	ניילון	יח'	B73-06-060
201744	מעצור כנף לכיס		B,W	אלומניום	יח'	B73-06-060
202512	סט סגר לדלת ללא צילינדר		MF,R,S,A	אלומניום	סט'	B73-06-060
208527	פקק ניקוז $\varnothing 8$ לאמבטיה		B	ניילון	יח'	B73-06-060
216954	סט שליבה לכיס		B	EPDM	סט'	B73-06-060
208521	פקק ניקוז עם דלתית		B	ניילון	יח'	B73-06-060
212226	ידית דמי לכיס		MF,R,S,A	זמק	יח'	B73-06-070
201825	גלגל לרשת ותריס לכיס		B	ניילון	סט'	B73-06-070
203176	פינה לכנף לכיס		MF	אלומניום	יח'	B73-06-070

**extal**

גרסה 2021  
מס. עמוד B73-06-010  
מס. קובץ 156B7301

אינדקס אביזרים

B73

מק"ט	תאור	תמונה	ציפוי	חומר	יחידה	מס. עמוד בקטלוג
203221	סט 8 פינות עזר לכיס		B	ניילון	סט'	B73-06-070
203213	פינה להלבשה 010565		MF	אלומניום	יח'	B73-06-070
203194	פינה למשקוף קבוע		MF	אלומניום	יח'	B73-06-070
202538	סט סגר עם לשונית ונגדי לכיס		MF,R,S,A	אלומניום	סט'	B73-06-070
208507	קליפון להלבשה		W	ניילון	יח'	B73-06-070
203601	מרחקיה		MF	אלומניום	יח'	B73-06-070

## אטמים

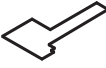

















208156	פחית אטימה לאמבטיה כיס 3 נתיבים		B	EPDM מוקצף	יח'	B73-06-080
208157	פחית אטימה לאמבטיה כיס 2 נתיבים		B	EPDM מוקצף	יח'	B73-06-080
216922	אטם צורתי לפרופיל 010664		B	EPDM מוקצף	יח'	B73-06-080
216927	אטם צורתי לפרופיל 010673		B	EPDM מוקצף	סט'	B73-06-080
216924	אטם צורתי לפרופיל 010672		B	EPDM מוקצף	יח'	B73-06-080
216923	אטם צורתי לפרופיל 010670		B	EPDM מוקצף	יח'	B73-06-080
216926	אטם צורתי לפרופיל 010671		B	EPDM מוקצף	יח'	B73-06-080
213925	אטם צורתי לפרופיל 010665		B	EPDM מוקצף	יח'	B73-06-080
216928	קוביה מוקצפת לפרופיל 010673		B	EPDM מוקצף	סט'	B73-06-085
213929	קוביה מוקצפת לפרופיל 010672		B	EPDM מוקצף	יח'	B73-06-085
216952	אטם צורתי לפרופיל 010674		B	EPDM מוקצף	סט'	B73-06-085
216953	אטם צורתי לפרופיל 010661		B	EPDM מוקצף	יח'	B73-06-085
226046	אטם צורתי תחתון		B	EPDM מוקצף	יח'	B73-06-085
226045	אטם צורתי למעבר לקבוע		B	EPDM מוקצף	סט'	B73-06-085

**extal**

גרסה 2021  
מס. עמוד B73-06-020  
מס. קובץ 156B7301


אינדקס אביזרים

B73

מק"ט	תאור	תמונה	ציפוי	חומר	יחידה	מס. עמוד בקטלוג
226048	קובייה מוקצפת		B	EPDM מוקצף	יח'	B73-06-085
226047	קובייה מוקצפת למעבר לקבוע		B	EPDM מוקצף	יח'	B73-06-085
206163	אטם זיגוג חיצוני 4 מ"מ		B	EPDM מוקצף	יח'	B73-06-090
206164	אטם זיגוג פנימי 4 מ"מ		B	EPDM מוקצף	יח'	B73-06-090
206231	אטם זיגוג חיצוני 3 מ"מ		B	EPDM מוקצף	יח'	B73-06-090
206232	אטם זיגוג פנימי 3 מ"מ		B	EPDM מוקצף	יח'	B73-06-090
206162	אטם זיגוג חיצוני 2 מ"מ		B	EPDM מוקצף	יח'	B73-06-090
206276	אטם זיגוג פנימי 2 מ"מ		B	EPDM מוקצף	יח'	B73-06-090
206206	אטם זיגוג פנימי 3 מ"מ		B	EPDM מוקצף	יח'	B73-06-090
206204	אטם זיגוג פנימי 4 מ"מ		B	EPDM מוקצף	יח'	B73-06-090
206205	אטם זיגוג פנימי 5 מ"מ		B	EPDM מוקצף	יח'	B73-06-090
206201	אטם זיגוג פנימי 6 מ"מ		B	EPDM מוקצף	יח'	B73-06-090
206202	אטם זיגוג חיצוני 2.5 מ"מ		B	EPDM מוקצף	יח'	B73-06-090
206207	אטם זיגוג חיצוני 3.5 מ"מ		B	EPDM מוקצף	יח'	B73-06-090
206806	מברשת עם סנפיר לכנף ולשולב 4.8X575 מ"מ		B	פוליפרופילן	יח'	B73-06-100
206812	מברשת עם סנפיר לזווית 4.8X800 מ"מ		B	פוליפרופילן	יח'	B73-06-100
206531	גומי רשת		B	PVC	יח'	B73-06-100
M209161	רשימת פינויים במבלט		---	---	יח'	B73-06-100

מקרא ציפויים:

B.....שחור  
W.....לבן  
R.....RAL  
A.....אנודיז  
S.....מיוחדים  
MF.....כלא ציפוי

	גרסה 2021 מס. עמוד B73-06-030 מס. קובץ 156B7301	אינדקס אביזרים	B73
---	---	----------------	-----

212352	2 נק' נעילה H600	סט מנגנון נעילה רב נקודתי נירוסטה
212353	2 נק' נעילה H1000	
212354	3 נק' נעילה H1800	

212322	2 נק' נעילה H600	סט מנגנון נעילה רב נקודתי
212323	2 נק' נעילה H1000	
212324	3 נק' נעילה H1800	

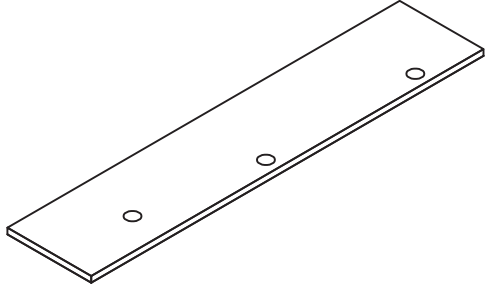
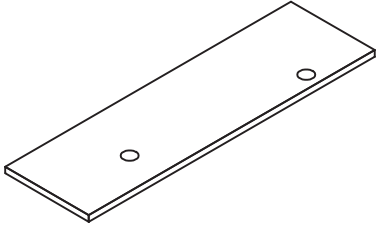
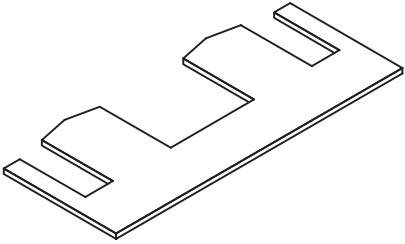
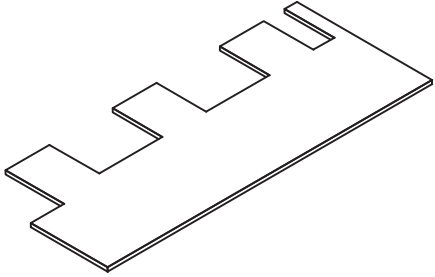
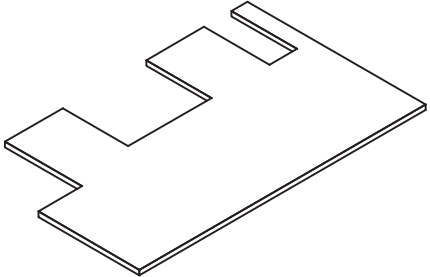
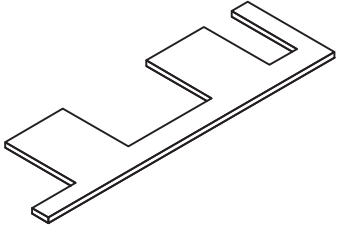
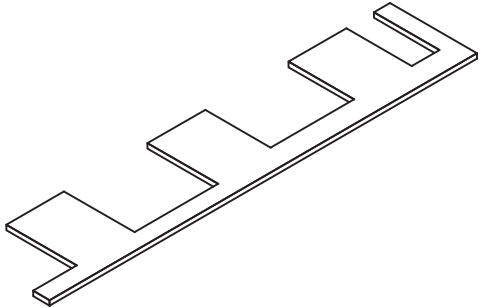
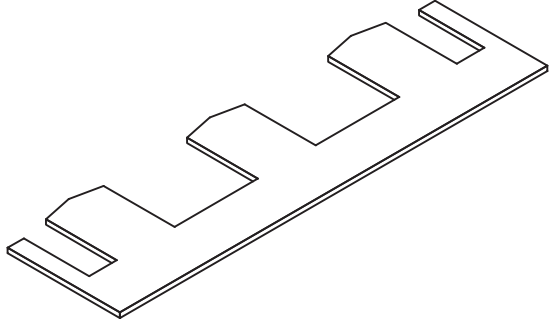



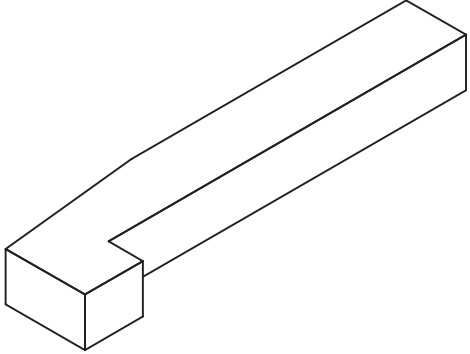
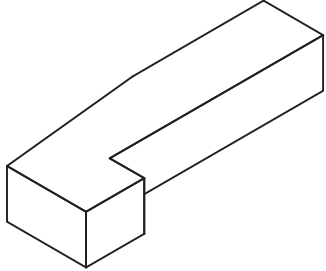
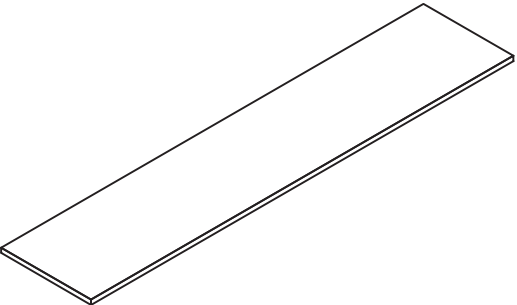
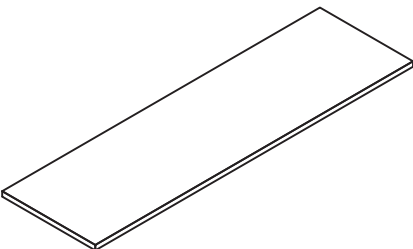
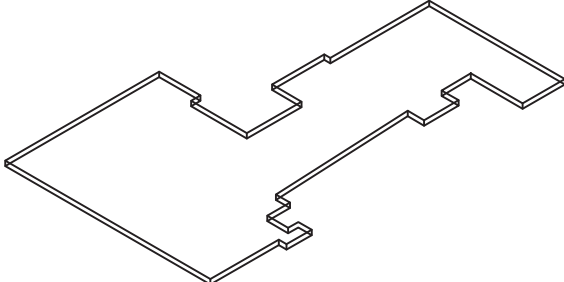
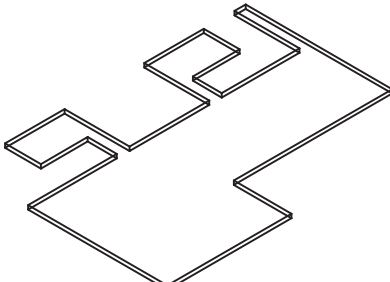
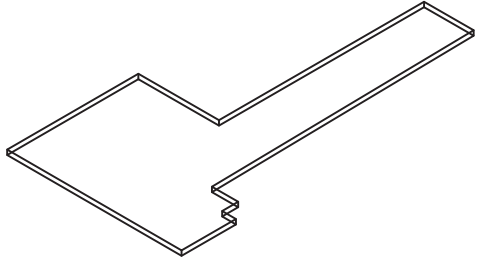
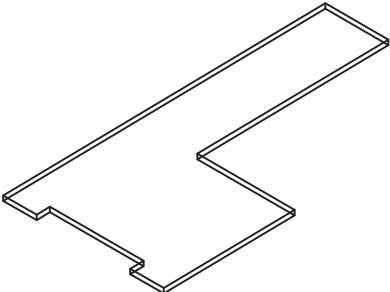

מעצור	201710	201835	סט גלגלים בודדים מתכווננים לכנף/רשת עד 30 ק"ג	
				
סט גלגל כפול מתכוונן 200 kg	201837	201836	סט גלגל כפול מתכוונן 100 kg	
				
פינה לכנף	203191	203228	פינת עזר לכנף	
				
ידית "ונציה"	212275	216921	סט אטמי שליבה ומכסים	
				
	<p>גרסה 2021 מס. עמוד B73-06-050 מס. קובץ 156B7301</p>		אינדקס אביזרים	B73














<p>ידית דמה</p>	<p>212207</p>	<p>212277</p>	<p>ידית "וינה"</p>	
				
<p>פלק ניקוז <math>\phi 16</math> לאמבטיה</p>	<p>208502</p>	<p>201744</p>	<p>מעצור כנף לכיס</p>	
				
<p>סט סגר לדלת ללא צילינדר</p>	<p>202512</p>	<p>208527</p>	<p>פלק ניקוז <math>\phi 8</math> לאמבטיה</p>	
				
<p>סט שליבה לכיס</p>	<p>216954</p>	<p>208521</p>	<p>פלק ניקוז עם דלתית</p>	
				
	<p>גרסה 2021 מס. עמוד 873-06-060 מס. קובץ 156B7301</p>		<p>אינדקס אביזרים</p>	<p>B73</p>







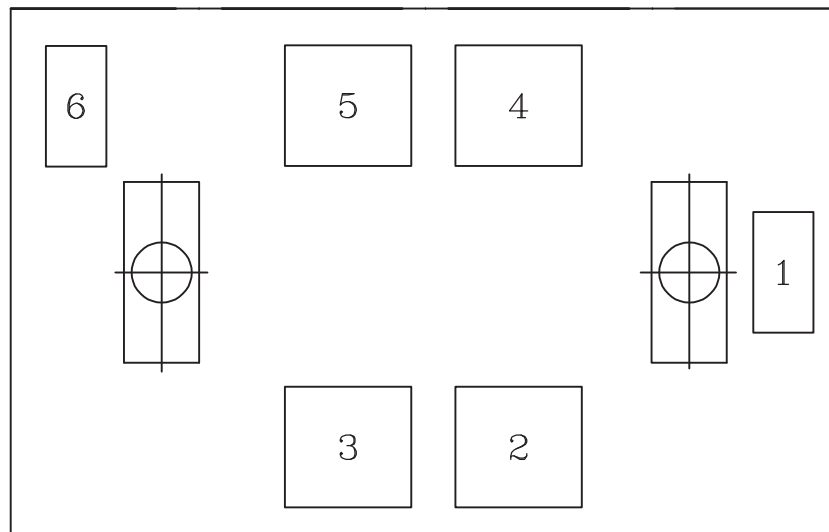
<p>ידית דמי לכיס</p>	<p>212226</p>	<p>201825</p>	<p>גלגל לרשת ותריס לכיס</p>
			
<p>פינה לכנף לכיס</p>	<p>203176</p>	<p>203221</p>	<p>סט 8 פינות עזר לכיס</p>
			
<p>פינה להלבשה 010565</p>	<p>203213</p>	<p>203194</p>	<p>פינה למשקוף קבוע</p>
			
<p>סט סגר עם לשונית ונגדי לכיס</p>	<p>202538</p>	<p>208507</p>	<p>קליפון להלבשה</p>
			
<p></p>	<p></p>	<p>203601</p>	<p>מרחקיה</p>
<p></p>	<p></p>		
	<p>גרסה 2021 מס. עמוד B73-06-070 מס. קובץ 156B7301</p>	<p>אינדקס אביזרים</p>	<p>B73</p>

<p>פחית אטימה לאמבטיה כיס 3 נתיבים</p>	<p>208156</p>	<p>208157</p>	<p>פחית אטימה לאמבטיה כיס 2 נתיבים</p>	
				
<p>אטם צורתי לפרופיל 010664</p>	<p>216922</p>	<p>216927</p>	<p>אטם צורתי לפרופיל 010673</p>	
				
<p>אטם צורתי לפרופיל 010672</p>	<p>216924</p>	<p>216923</p>	<p>אטם צורתי לפרופיל 010670</p>	
				
<p>אטם צורתי לפרופיל 010671</p>	<p>216926</p>	<p>216925</p>	<p>אטם צורתי לפרופיל 010665</p>	
				
	<p>גרסה 2021 מס. עמוד 873-06-080 מס. קובץ 156B7301</p>		<p>אינדקס אביזרים</p>	<p>B73</p>

קובייה מוקצפת לפרופיל 010673	216928	216929	קובייה מוקצפת לפרופיל 010672
			
אטם צורתי לפרופיל 010674	216952	216953	אטם צורתי לפרופיל 010661
			
אטם צורתי תחתון	226046	226045	אטם צורתי למעבר לקבוע
			
קובייה מוקצפת	226048	226047	קובייה מוקצפת למעבר לקבוע
			
	<p>גרסה 2021 מס. עמוד B73-06-085 מס. קובץ 156B7301</p>		<p>אינדקס אביזרים B73</p>

אטם זיגוג חיצוני 4 מ"מ	206163	206164	אטם זיגוג פנימי 4 מ"מ
			
אטם זיגוג חיצוני 3 מ"מ	206231	206232	אטם זיגוג פנימי 3 מ"מ
			
אטם זיגוג חיצוני 2 מ"מ	206162	206276	אטם זיגוג פנימי 2 מ"מ
			
אטם זיגוג פנימי 3 מ"מ	206206	206204	אטם זיגוג פנימי 4 מ"מ
			
אטם זיגוג פנימי 5 מ"מ	206205	206201	אטם זיגוג פנימי 6 מ"מ
			
אטם זיגוג חיצוני 2.5 מ"מ	206202	206207	אטם זיגוג חיצוני 3.5 מ"מ
			
	<p>גרסה 2021  מס. עמוד B73-06-090  מס. קובץ 156B7302</p>	רשימת אטמים	B73

מברשת עם סנפיר לכנף ולשולב 4.8x575 מ"מ	206806	206812	מברשת עם סנפיר לזווית 4.8x800 מ"מ
			
		206531	גומי לרשת
			
	גרסה 2021 מס. עמוד B73-06-100 מס. קובץ 156B7302	רשימת אטמים	B73



פינוי בפרופיל	תיאור	תחנה מס'
010670,010672,010671 010673,010661	פינוי לניקוז מים בנתיבים	1
010666,010668,010667,010669	פינוי להלבשה בפרופיל צד	2
010653,010656	ניקוב חור לפינה תרודה לכנף	3
090861,090838	פינוי דופן סרגל זיגוג	4
010666,010668,010667,010669	פינוי חורים בפרופיל צד	5
010657,010655,010654	פינוי בשולב	6