

חלון פתיחה
בעיצוב בלגי

B 43

פרק 1 - מבוא

B43-01-010גרף עמידות בעומס סטטי.

פרק 2 - אינדקס

B43-02-010אינדקס פרופילים.

פרק 3 - הוראות יצור

B43-03-010חלון קבוע.

B43-03-020חלון פתיחה פנימה.

B43-03-030חלון דו כנפי.

B43-03-040חלון פתיחה פנימה עם שדות קבועים.

B43-03-060דלת פתיחה פנימה.

B43-03-070דלת פתיחה פנימה עם סף תחתון.

B43-03-080דלת פתיחה פנימה דו כנפית.

B43-03-100דלת פתיחה פנימה - מונובלוק חשמלי.

B43-03-120דלת פתיחה החוצה.

B43-03-130דלת פתיחה החוצה - דו כנפית.

B43-03-150דלת פתיחה החוצה עם קבוע.

B43-03-170ארגז עם הלבשה - מונובלוק חשמלי.

B43-03-180ארגז עם הלבשה - מונובלוק ידני.

B43-03-190חיבור מסגרות.

B43-03-200ניקוז מים, פינוי בכנפיים וסרגלים.

B43-03-210ניקוז מים, פינוי במשקוף וחציצים.

B43-03-220הוראות יצור לפינוי לקסטה.

B43-03-230חלון ודלת פתיחה פנימה-פינוי פרופילים למפגש כנפיים.

B43-03-240טבלאות זיגוג.

B43-03-260פינוי בסרגלים לקבוע וחציץ.

B43-03-270ניקוז מים בחציץ ובפרופיל תחתון.

B43-03-280פינוי בכנף עבור מנעול חציץ.

B43-03-290דלת פתיחה פנימה-פינוי פרופילים למפגש כנפיים.

B43-03-300התקנת בריח.

פרק 5 - כרופלים

B43-05-010אינדקס פרופילים 1:1

פרק 6 - אביזרים

B43-06-010אינדקס אביזרים

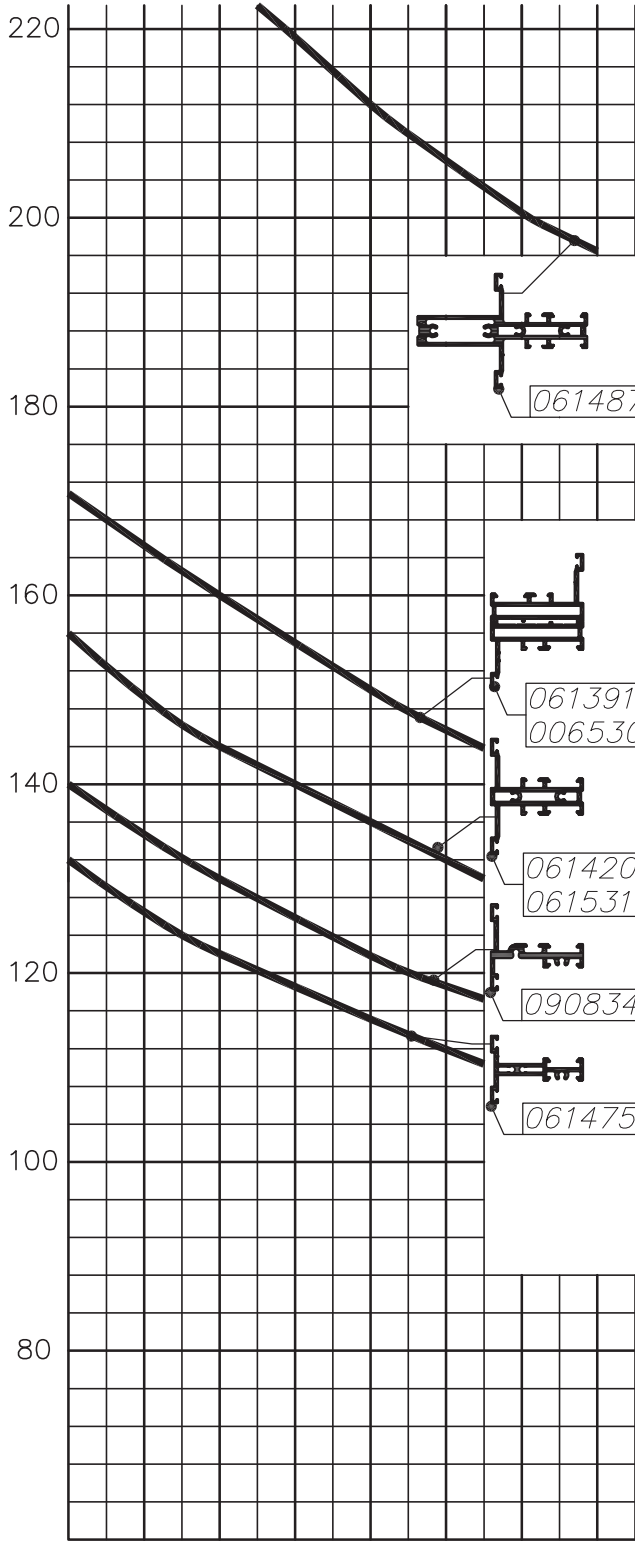
B43-06-060רשימת אטמים

חלון פתיחה
בעיצוב בלגי

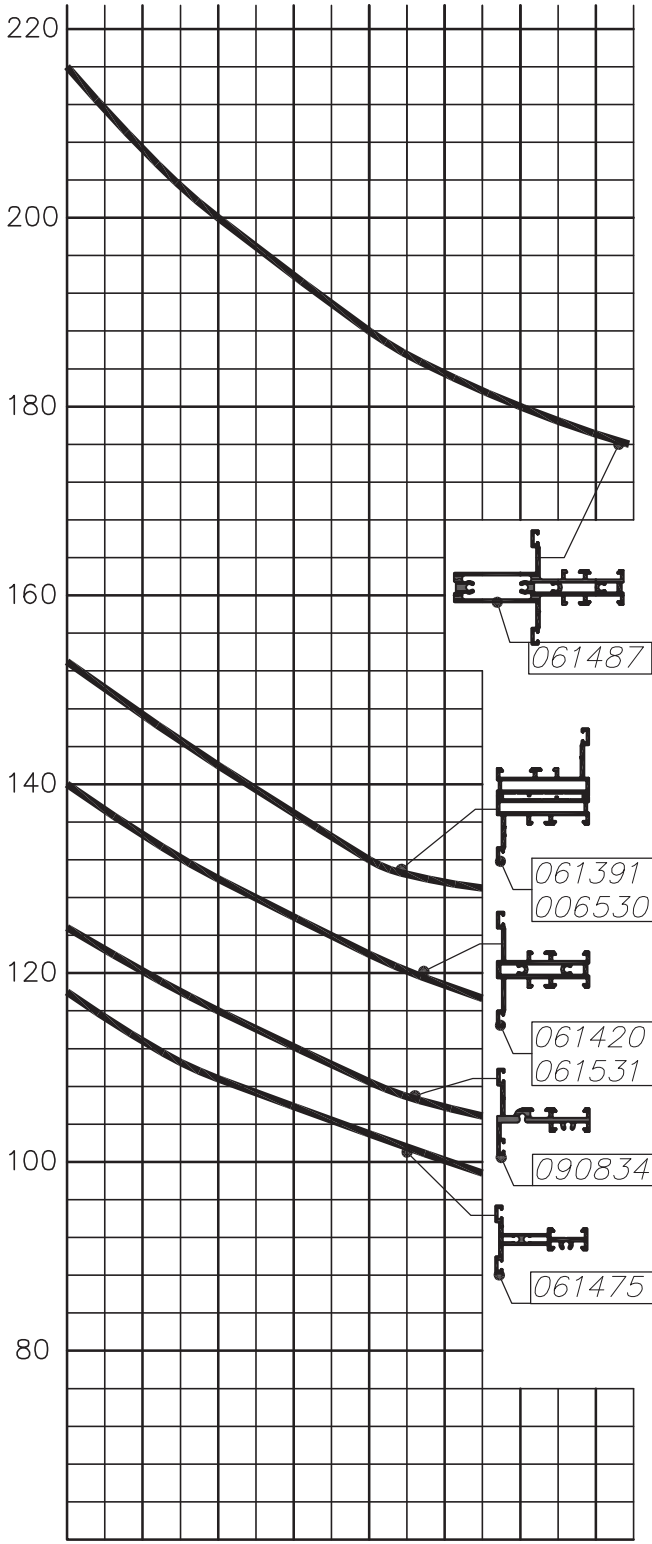
B 43

מבוא

פרק 1



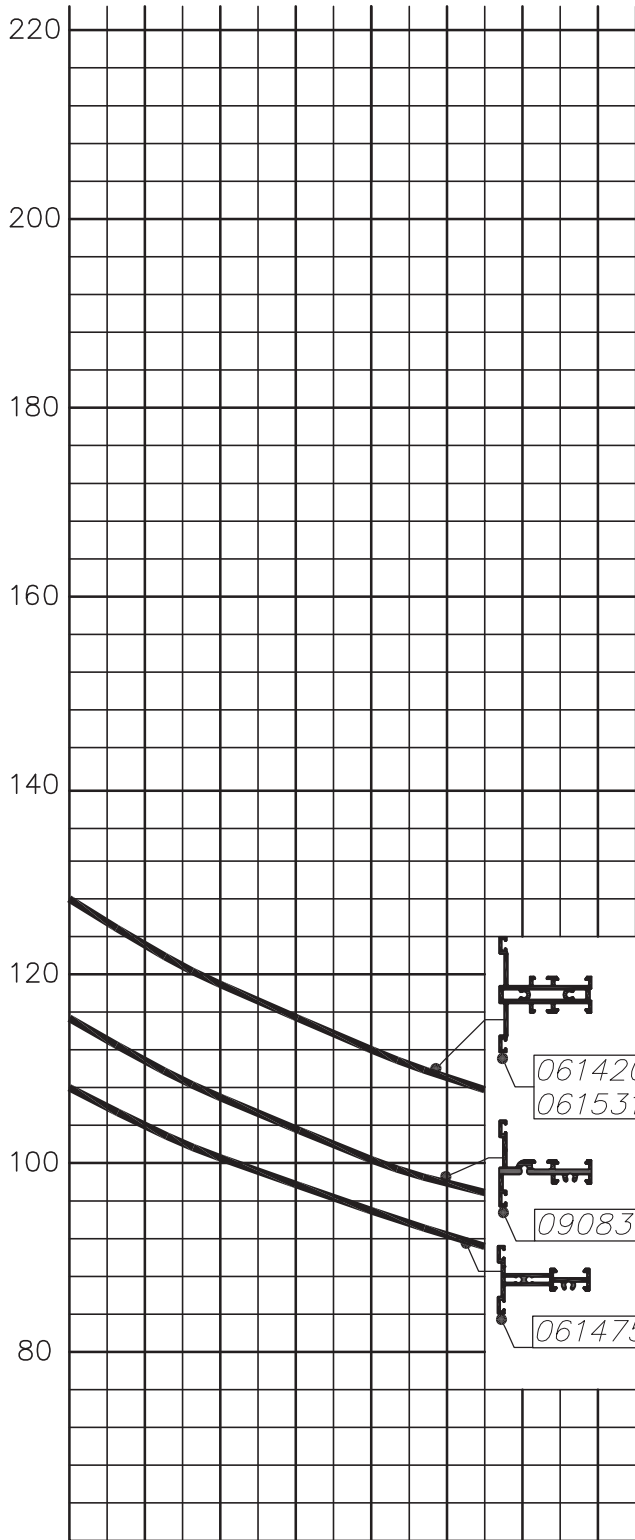
עומס סטטי 1000 ניוטון למ"ר, רמה B



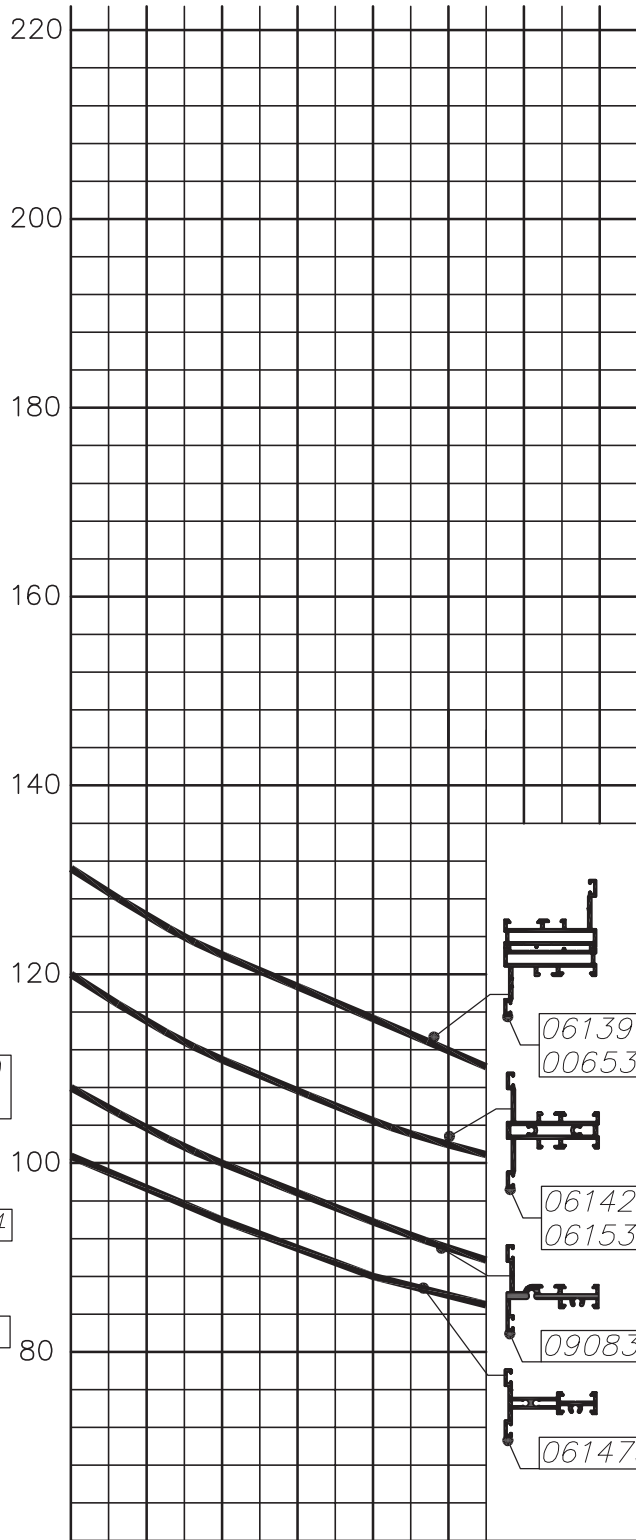
עומס סטטי 1400 ניוטון למ"ר, רמה C

גרף למוצרים עם זכוכית בידודית
 גרף למוצרים עם זכוכית שכבות ומונוליטית

גרף מתייחס לבחירת מידות מירביות לשדה B43 עם חלוקה אנכית. במקרה של חלוקה אופקית יש לפנות למחלקת מוצרים




עומס סטטי 1800 ניוטון למ"ר, רמה D



עומס סטטי 2200 ניוטון למ"ר, רמה E

— גרף למוצרים עם זכוכית בידודית
 - - גרף למוצרים עם זכוכית שכבות ומונוליטית

גרף מתייחס לבחירת מידות מירביות לשדה B43 עם חלוקה אנכית. במקרה של חלוקה אופקית יש לפנות למחלקת מוצרים


















	<p>גרסה 2021 מס. עמוד B43-01-020 מס. קובץ 191B4301</p>	<p>גרף עמידות בעומס סטטי</p>	<p>B43</p>
---	--	---	------------

חלון פתיחה
בעיצוב בלגי







B 43

אינדקס

פרק 2

מס. פרופיל	צורה	תאור	משקל ק"ג/מ"א	היקף חיצוני ס"מ היקף פנימי ס"מ	I_{xx}, cm^4 I_{yy}, cm^4	מס. עמוד בקטלוג פרופילים
משקופים						
061391		משקוף 36 מ"מ	0.739	$\frac{23.2}{10.0}$	$\frac{1.95}{7.2}$	B43-05-010
006530		משקוף מתהפך 36 מ"מ	0.767	$\frac{23.7}{9.9}$	$\frac{2.1}{7.8}$	B43-05-010
061488		משקוף מחוזק לדלת	1.252	$\frac{31.7}{19.2}$	$\frac{2.6}{33.9}$	B43-05-010
010463		משקוף למונובלוק חשמלי	0.904	$\frac{31.3}{9.9}$	$\frac{3.45}{9.1}$	B43-05-010
010563		משקוף למונובלוק ידני	1.287	$\frac{36.9}{27.2}$	$\frac{17.8}{14.9}$	B43-05-010
010564		משקוף לחלון סב-נטוי	0.802	$\frac{27.2}{10.0}$	$\frac{2.5}{8.6}$	B43-05-020
010449		פרופיל מתהפך	0.972	$\frac{25.8}{11.9}$	$\frac{5.7}{9.85}$	B43-05-020
כנכיים						
061474		כנף לדלת פתיחה פנימה	1.315	$\frac{27.6}{9.9}$	$\frac{3.5}{17.8}$	B43-05-020
061476		כנף לדלת דו כנפית פתיחה פנימה	1.085	$\frac{23.6}{9.9}$	$\frac{2.3}{13.5}$	B43-05-020
061465		כנף לדלת פתיחה החוצה	1.312	$\frac{28.0}{9.9}$	$\frac{5.2}{16.1}$	B43-05-020
061466		כנף לדלת דו כנפית פתיחה החוצה	1.118	$\frac{23.8}{10.0}$	$\frac{2.5}{13.8}$	B43-05-020
010550		כנף לדלת עם חלון מובנה	1.296	$\frac{30.2}{9.9}$	$\frac{5.4}{14.3}$	B43-05-050
061398		תוספת למפגש כנפים	0.704	$\frac{22.7}{6.3}$	$\frac{2.0}{4.9}$	B43-05-050
090817		תוספת לכנף דלת	0.231	$\frac{12.2}{--}$	$\frac{--}{--}$	B43-05-030
061399		כנף לחלון דו כנפי פתיחה פנימה	1.100	$\frac{20.3}{8.1}$	$\frac{2.5}{9.0}$	B43-05-030
061392		כנף לחלון פתיחה פנימה	1.243	$\frac{24.4}{9.2}$	$\frac{4.4}{10.9}$	B43-05-030
extal						
		גרסה 2021 מס. עמוד B43-02-010 מס. קובץ 192B4301	אינדקס פרופילים			B43

מס. פרופיל	צורה	תאור	משקל ק"ג/מ"א	היקף חיצוני ס"מ היקף פנימי ס"מ	$\frac{I_{xx}}{I_{yy}}$ cm ⁴	מס. עמוד בקטלוג פרופילים
חצילים						
061405		חציץ למנעול לדלת	2.098	$\frac{35.4}{40.2}$	$\frac{178.3}{26.05}$	B43-05-040
061487		חציץ מחוזק לדלת	1.750	$\frac{41.3}{25.0}$	$\frac{5.6}{42.8}$	B43-05-040
061475		חציץ בורג סימטרי לקבוע	0.706	$\frac{24.8}{5.4}$	$\frac{1.05}{6.9}$	B43-05-040
090834		חציץ בורג א-סימטרי	0.861	$\frac{30.1}{--}$	$\frac{2.1}{8.3}$	B43-05-050
061531		חציץ מחוזק א-סימטרי	1.168	$\frac{30.4}{15.3}$	$\frac{4.5}{12}$	B43-05-050
061420		חציץ סימטרי לרצף חלונות	1.172	$\frac{33.2}{11.6}$	$\frac{4.9}{10.8}$	B43-05-050
סרגלים						
090836		סרגל נמוך מרווח זיגוג 12 מ"מ	0.199	$\frac{10.7}{--}$	$\frac{--}{--}$	B43-05-050
011005		סרגל נמוך מרווח זיגוג 15 מ"מ	0.189	$\frac{10.1}{--}$	$\frac{--}{--}$	B43-05-050
090835		סרגל נמוך מרווח זיגוג 20 מ"מ	0.174	$\frac{9.2}{--}$	$\frac{--}{--}$	B43-05-050
090838		סרגל נמוך מרווח זיגוג 24 מ"מ	0.155	$\frac{8.3}{--}$	$\frac{--}{--}$	B43-05-060
090861		סרגל נמוך מרווח זיגוג 30 מ"מ	0.146	$\frac{7.8}{--}$	$\frac{--}{--}$	B43-05-060
090967		סרגל נמוך מרווח זיגוג 42 מ"מ	0.131	$\frac{7.0}{--}$	$\frac{--}{--}$	B43-05-060
090809		סרגל גבוה מרווח זיגוג 12 מ"מ	0.234	$\frac{12.4}{--}$	$\frac{--}{--}$	B43-05-060
011006		סרגל גבוה מרווח זיגוג 15 מ"מ	0.222	$\frac{11.7}{--}$	$\frac{--}{--}$	B43-05-060
090762		סרגל גבוה מרווח זיגוג 20 מ"מ	0.206	$\frac{10.8}{--}$	$\frac{--}{--}$	B43-05-060
090909		סרגל גבוה מרווח זיגוג 24 מ"מ	0.189	$\frac{10.0}{--}$	$\frac{--}{--}$	B43-05-060
090860		סרגל גבוה מרווח זיגוג 30 מ"מ	0.180	$\frac{7.8}{--}$	$\frac{--}{--}$	B43-05-060
090966		סרגל גבוה מרווח זיגוג 42 מ"מ	0.173	$\frac{8.9}{--}$	$\frac{--}{--}$	B43-05-070
extal						
		גרסה 2021 מס. עמוד B43-02-020 מס. קובץ 195B4301	אינדקס פרופילים			B43

מס. פרופיל	צורה	תאור	משקל ק"ג/מ"א	היקף חיצוני ס"מ היקף פנימי ס"מ	I_{xx}, cm^4 I_{yy}, cm^4	מס. עמוד בקטלוג פרופילים
המשך סרגלים						
090777		סרגל לכנף מרווח זיגוג 12 מ"מ	0.140	$\frac{6.5}{--}$	$\frac{--}{--}$	B43-05-070
090761		סרגל לכנף מרווח זיגוג 20 מ"מ	0.162	$\frac{7.5}{--}$	$\frac{--}{--}$	B43-05-070
עזר						
010959		מסגרת לרשת נשלפת	0.456	$\frac{17.5}{6.9}$	$\frac{1.65}{0.8}$	B43-05-070
הלבשות						
010240		הלבשה בעיצוב בלגי	0.267	$\frac{12.9}{--}$	$\frac{0.9}{0.09}$	B43-05-070
010565		הלבשה בעיצוב בלגי לסב נטוי	0.202	$\frac{10.6}{--}$	$\frac{0.7}{0.06}$	B43-05-070
	גרסה 2021 מס. עמוד B43-02-030 מס. קובץ 195B4301		אינדקס פרופילים			B43







חלון פתיחה
בעיצוב בלגי

B 43

הוראות יצור

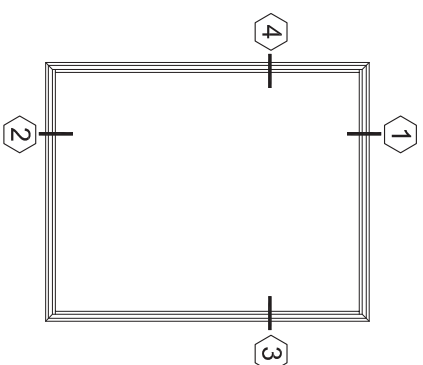
פרק 3

פרטים



צורת החתך	כמות	מידות לחיתוך	מאור פרופיל	צורה	מקוד פרופיל	מספר משותט
	2	B	משקוף		061391	1
	2	H	סרגל זיגוג		*****	2
	2	H-34	זיגוג		*****	2

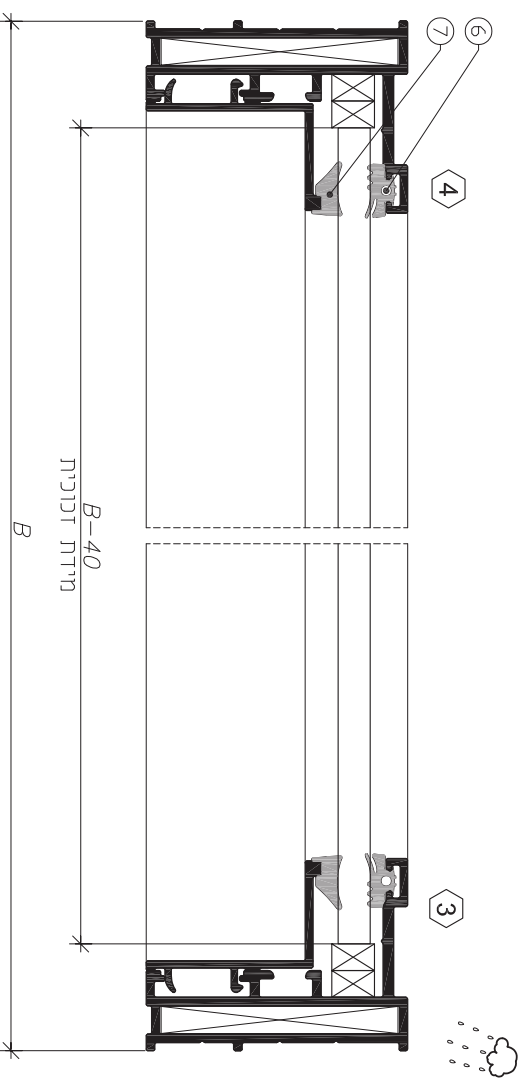
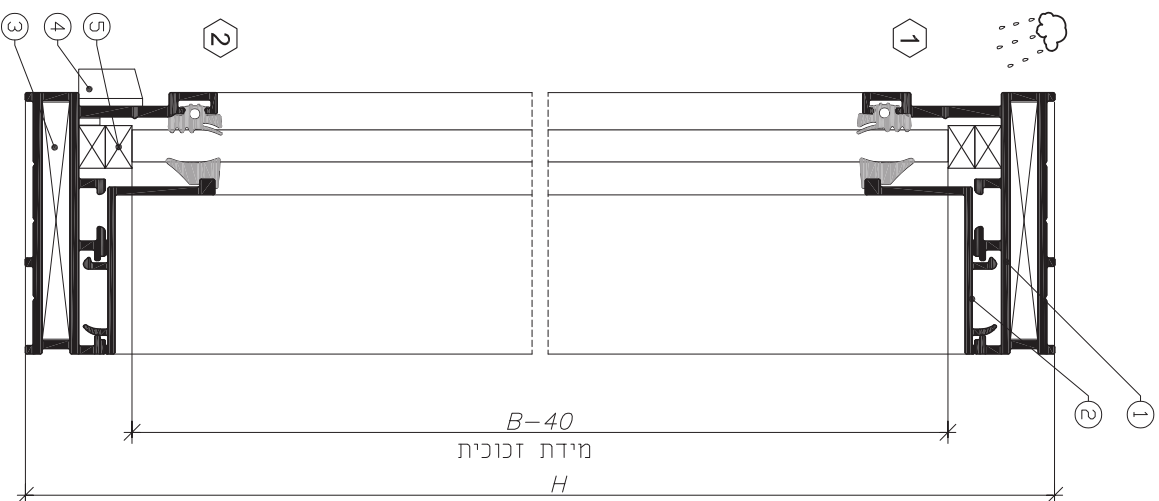
אביזרים

כמות	מאור האביזר	מקוד פרופיל	מספר משותט
4	פינה כמשקוף	203137	3
2	פקני ניקוד	208117	4
1	הגברת זיגוג	**	5



אטמים

מאור אטם	צורה	מקוד פרופיל	מספר משותט
מאור אטם		*****	6
אטם פנימי		*****	7



extal

2021 גרסה
ממ עמוד B43-03-010
ממ קובץ 193B4301

חלון קבוע

B43

קנ"ח 1:1

** לא משוקף ע"י אטסטל
***** לברירה אטמים וסרגלי זיגוג ראה עמ' 240-03-B43

אביזרים

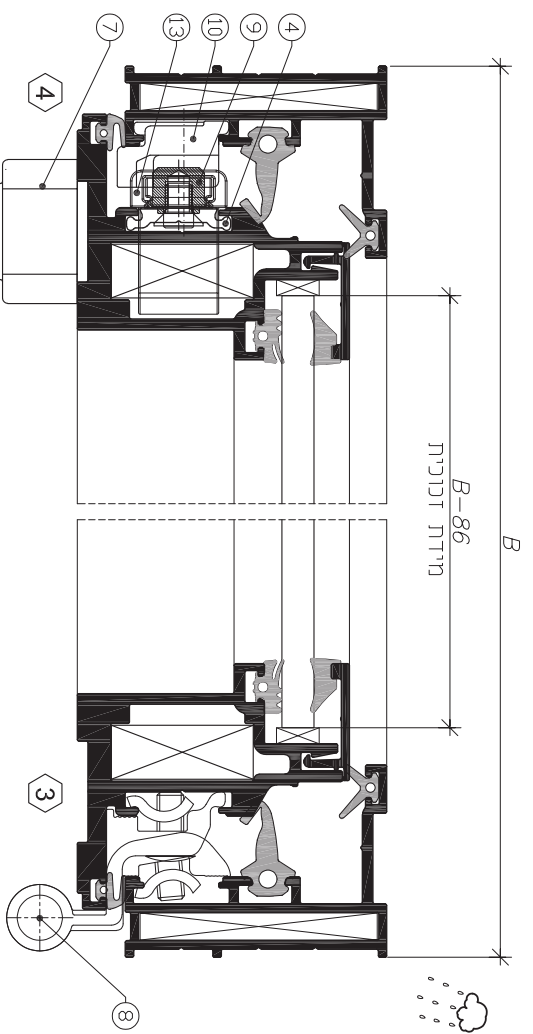
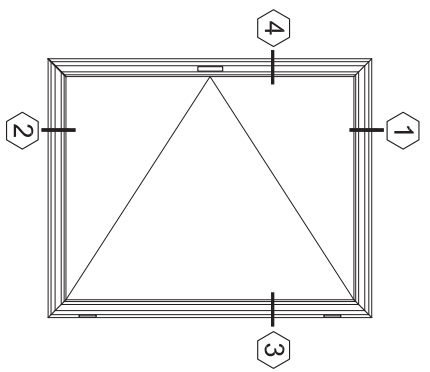
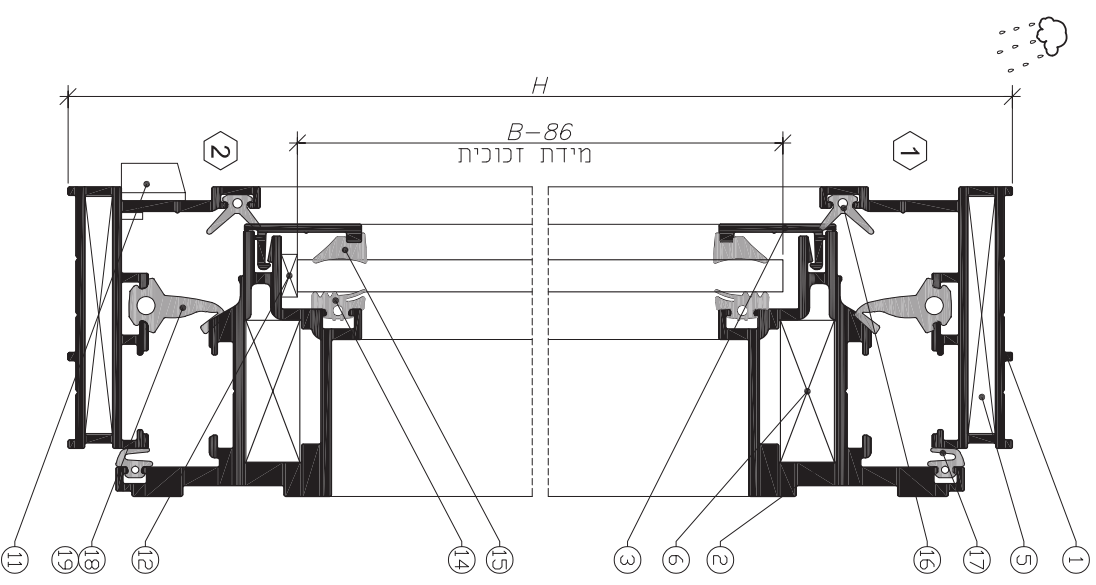
ממות	תאור האביזר	מק"ט מילידי	מספר משיטות
4	פירנה כמשקוף	203137	5
4	פינת נעיצה ככנף	203138	6
1	כבחיורת ידית ראה עמ' 080-06-B43 ציור	212***	7
2	פיץ נעירה	201103	8
2	פיץ נעירה	202104	9
2	נגדי נעירה	212159	10
2	פקני ניקוד	208117	11
2	המברות זיגוג	**	12
1	מעביר תנועה (קסטטה)	201510	13

מספרים

צורת החיחול	ממות	מידות לחיחול	תאור פרופיל	צורה	מק"ט מילידי	מספר משיטות
	2	B	משקוף		061391	1
	2	H	כנף		061392	2
	2	H-18	סוגל לכנף		*****	3
	2	B-66.2 H-66.2	מוט מוביל		001772	4

אטמים

תאור אטם	צורה	מק"ט אטם	מספר משיטות
אטם פנימי		*****	14
אטם תליו		*****	15
אטם חיצוני		206405	16
אטם פנימי		206401	17
אטם מרכזי		206303	18
פינה יצוקה לאטם מרכזי		206103	19



extal

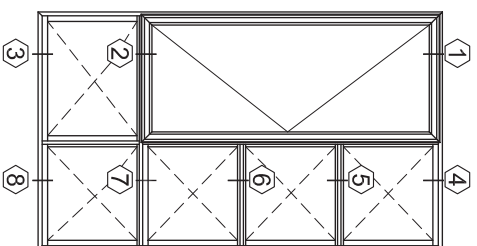
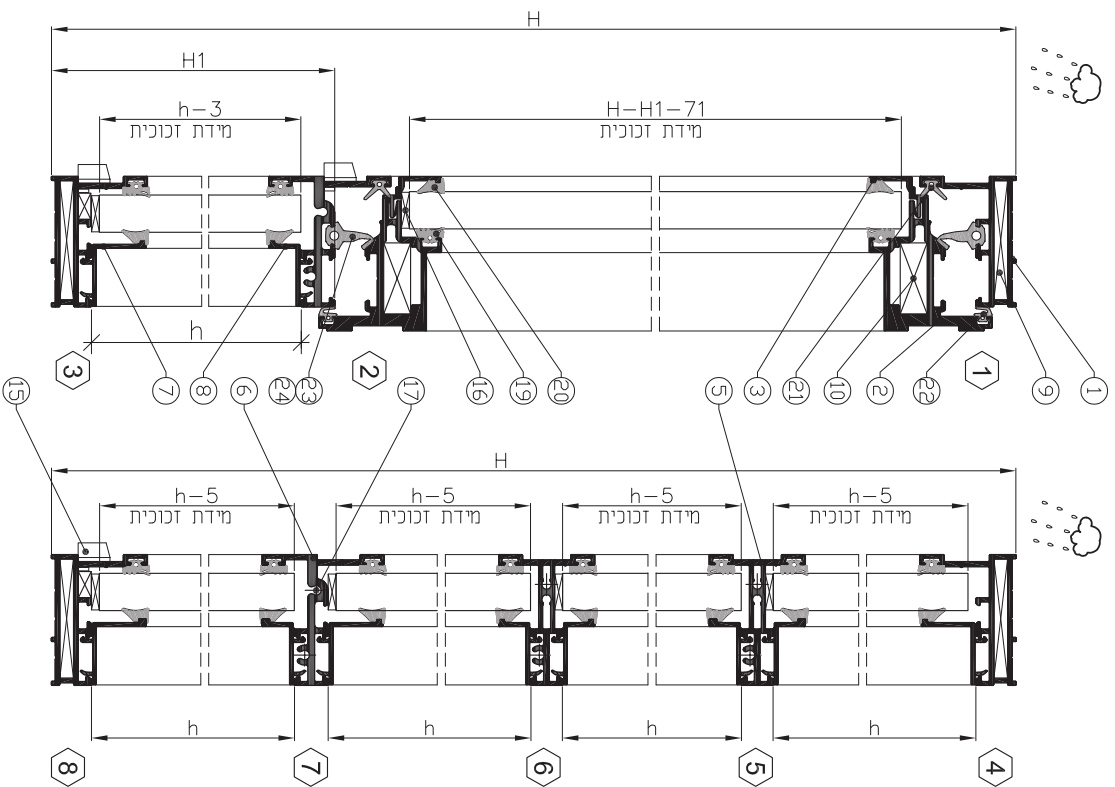
גריטה
ממ עמוד B43-03-Q20
ממ קובץ 193B4302

תליון פתיחה פנימה

B43

קני"ת 1:1

** לא משוקק ע"י אינסטל
כבחיורת אטמים וסרגלי זיגוג ראה עמ' 240-03-B43



צורת חיתוך	נמיות	מידות לחיתוך	תאור פרופיל	צורה	מ"ר לט מ"ר פ"ר לט	מספר בלשטים
	2	B	משקוף		061391	1
	2	H	כנף		061392	2
	2	B-b-3	כנף		*****	3
	2	H-H1-3	כנף		*****	3
	2	B-b1-51	סרגל לכנף		*****	3
	2	H-H1-51	סרגל לכנף		*****	3
	ל"ה		מוט		001772	4
	ל"ה		מובריל		001772	4
	2	b-27.6	חצית		061475	5
	1	H-30	חצית		090834	6
	1	B-b-15	חצית		090834	6
	1	b-27.6	חצית		090834	6
	1	B-b-15	סרגל גבוה		*****	7
	2	b-27.6	למשקוף		*****	7
	6	h-3.6	למשקוף		*****	7
	1	B-b-15	סרגל נמוך		*****	8
	3	b-27.6	למשקוף		*****	8
	4	h-3.6	למשקוף		*****	8

אביזרים

תאור	צורה	מ"ר לט	מספר בלשטים
תאור אטם		*****	19
אטם פנימי		*****	20
אטם קרני		*****	20
אטם חיצוני		206405	21
אטם פנימי		206401	22
אטם מרכזי		206303	23
פינה יצוקה לאטם מרכזי		206103	24

אביזרים

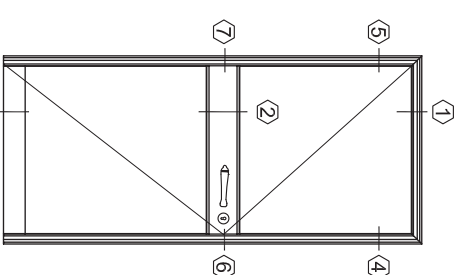
נמיות	תאור	מ"ר לט	מספר בלשטים
4	פינת נעילת	203137	9
4	פינת נעילת לכנף	203138	10
1	לבוחרת ידית ראה עמ' 06-080	212***	11
2	ציר	201103	12
2	פיר נעילה	202104	13
2	פיר נעילה	212159	14
ל"ה	פקת ניקוד	208117	15
ל"ה	המברת זיגוג	**	16
20	4.2x19 DIN 7981 בורג	**	17
1	מעבריר תנועה (קסטח)	201510	18

אביזרים

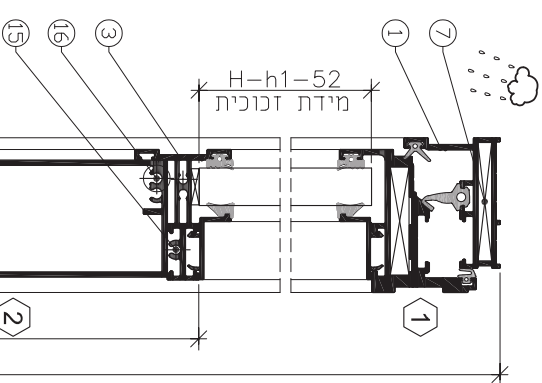
כמות	תאור האביזר	מחיר ממוצע	מספר חלקים
2	פיננה למשקוף	203137	7
2	פינת נטיצה לכנף	203139	8
1	מונעול חציץ	202305	9
1	צילינדר למנועול	202356	10
1	נגדי למנועול	212171	11
3	ציר	201103	12
1	לבוזרית ידית ראה עמך B43-06-080	202***	13
ל.ה.	המברשת זיגוג	**	14
ל.ה.	בורג DIN 7981	**	15
ל.ה.	בורג DIN 7981	**	16

מרכיבים

צורת חיתוך	כמות	מידות כוחית	תאור פריטי	צורה	מחיר ממוצע	מספר חלקים
1	B	H	משקוף	[Symbol]	061391	1
2	H-21	חציץ	[Symbol]	061475	3	
						4
2	h1-318	חציץ/חיתון	[Symbol]	061405	5	
						2
1	B-18					

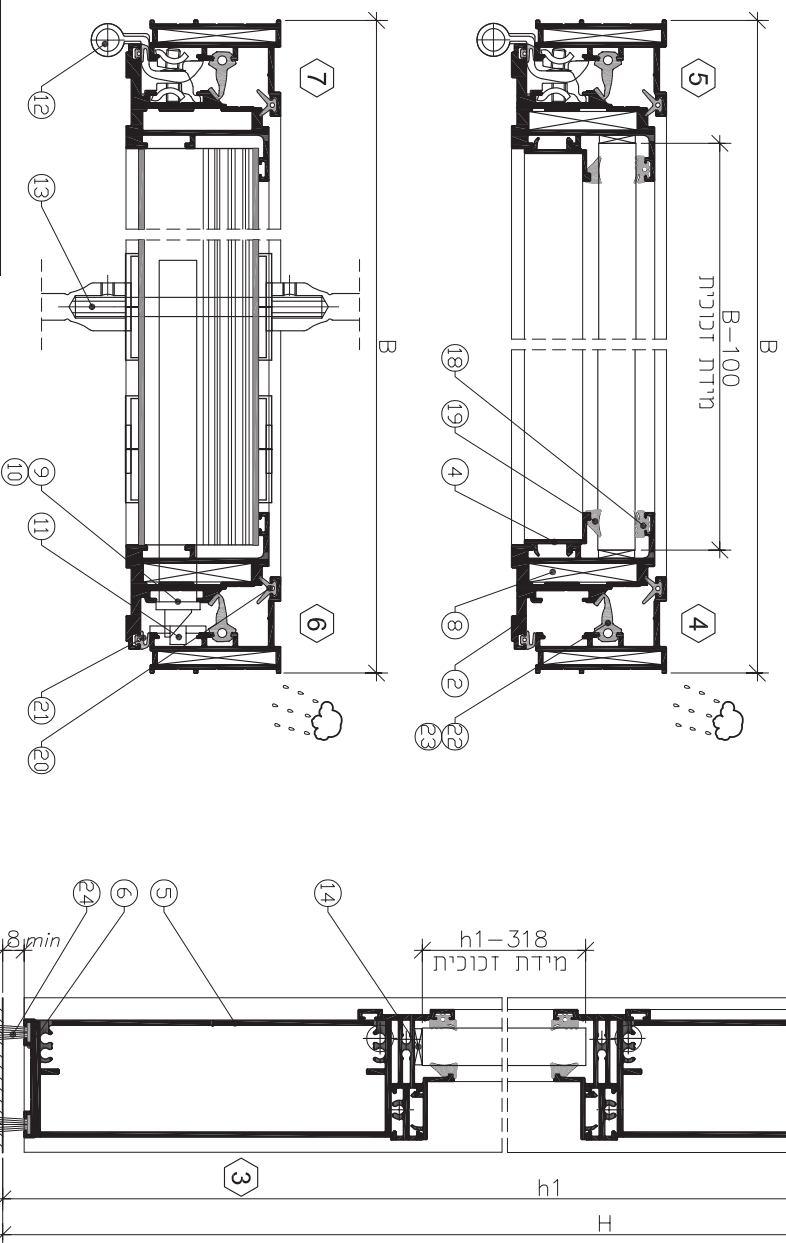


מידות מירביות לכנף דלת
90cmX210cm



אמנים

תאור אמ	צורה	מחיר ממוצע	מספר חלקים
אמם פנימי	[Symbol]	*****	18
אמם קליד	[Symbol]	*****	19
אמם חיצוני	[Symbol]	206405	20
אמם פנימי	[Symbol]	206401	21
אמם מרכזי	[Symbol]	206303	22
פינה יצוקה לאמם מרכזי	[Symbol]	206103	23
מברשת	[Symbol]	206703	24



extal

2021
גרסה
מחיר עמוד B43-03-060
מחיר קובץ 193B4305

דלת פתיחה פנימה

B43

קני"ח 1:2

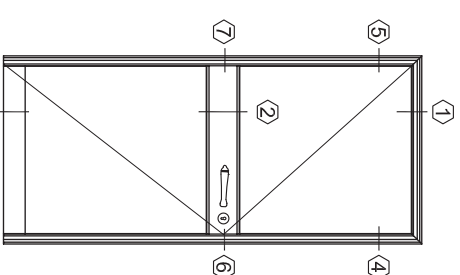
לא משולק ע"י איסטל
לברחורת אטמים וסרגלי זיגוג ראה עמך B43-03-240

כמות	תאור האביזר	תאור האביזר	מחיר מולט	מספר חלקים
2	פינה למעקה	פינה למעקה	203137	8
2	פינת נעיצה לכנף	פינת נעיצה לכנף	203139	9
1	תנועול תאיץ	תנועול תאיץ	202305	10
1	צילינדר למנועול	צילינדר למנועול	202356	11
1	נגדי למנועול	נגדי למנועול	212171	12
3	ציר	ציר	201103	13
1	לבוחרת ידית ראה לע"מ 06-080-843	לבוחרת ידית ראה לע"מ 06-080-843	202***	14
ל.ה.	הגברת זיגוג	הגברת זיגוג	**	15
ל.ה.	בורג DIN 7981	בורג DIN 7981	**	16
ל.ה.	בורג 4.8x19 DIN 7981	בורג 4.8x19 DIN 7981	**	17

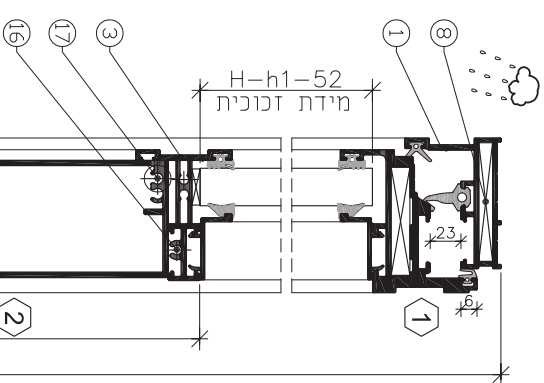
אביזרים

צורת חתוך	כמות	מידות כוחיות	תאור פתיחה	צורה	מחיר מולט	מספר חלקים
1	B	H	מעקה	[Symbol]	061391	1
2	H-25	תאיץ	[Symbol]	061475	3	
						4
2	h1-318	תאיץ/חתוך	[Symbol]	090817	6	
						1
1	B-20	סך דלת	[Symbol]	098695	7	

מדדים

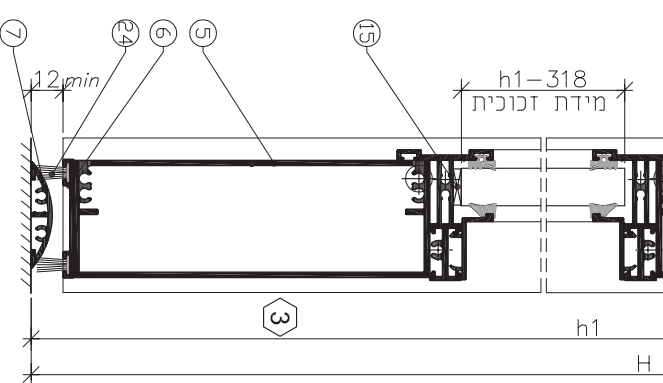
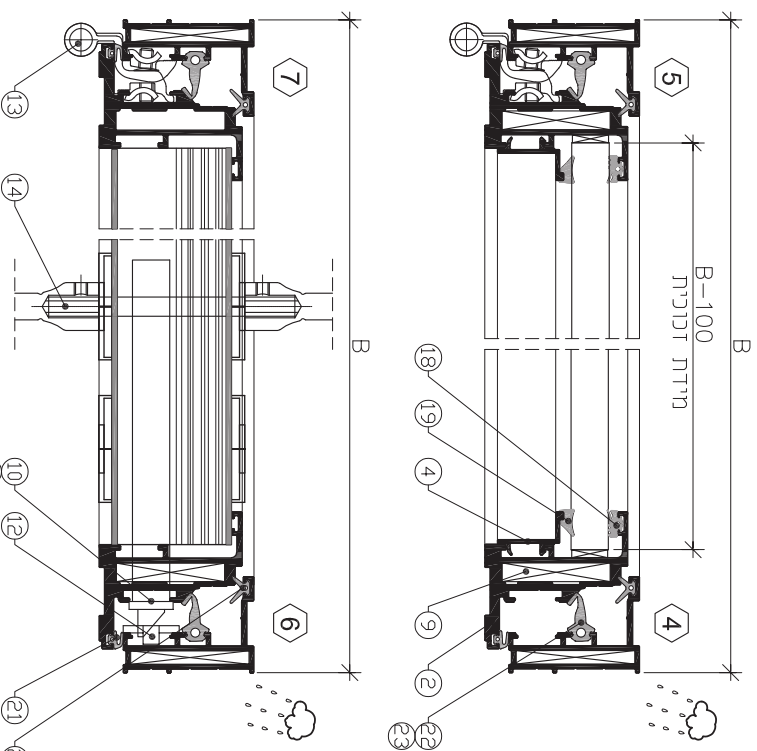
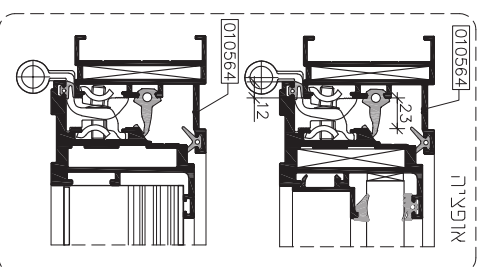


מידות מיקוביות לכנף דלת
90cmx210cm



אמנים

תאור אמם	צורה	מחיר מולט	מספר חלקים
אמם פנימי	[Symbol]	*****	18
אמם קליין	[Symbol]	*****	19
אמם חיצוני	[Symbol]	206405	20
אמם פנימי	[Symbol]	206401	21
אמם מרכזי	[Symbol]	206303	22
פינה יצוקה לאמם מרכזי	[Symbol]	206103	23
מברשת	[Symbol]	206703	24



extal

2021
גרסה
מחיר עמוד B43-03-070
מחיר עמוד 193B4305

דלת פתיחה פנימה
עם סף לחתוך

B43

קני"מ 1:2

לא משוקות ע"י איסטל
לבוחרת אמנים וסרגלי זיגוג ראה ע"מ 03-240-843

אביזרים

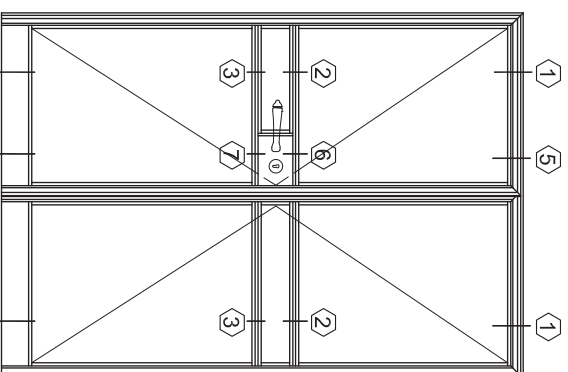
כמות	תאור האביזר	מיליט מדידת אביזר	מספר מפרט
2	פיננה לרמשקוף	203137	9
4	פיננת נעיצה לכנף	203139	10
1	תנעול חציץ	202305	11
1	צירינודר לתנעול	202356	12
1	נגמדי לתנעול	212171	13
6	ציר	201103	14
1	לברזיירת ידית ראה עמ' B43-06-080	202***	15
1	סט פמקים לתפמש ננפיים	208118	16
1	סט ברזיים	202425	17
נ.ת.	הגברת דיגוג	**	18
נ.ת.	בורג 7981 מום 4.2x19	**	19
נ.ת.	בורג 7981 מום 4.8x19	**	20

אספים

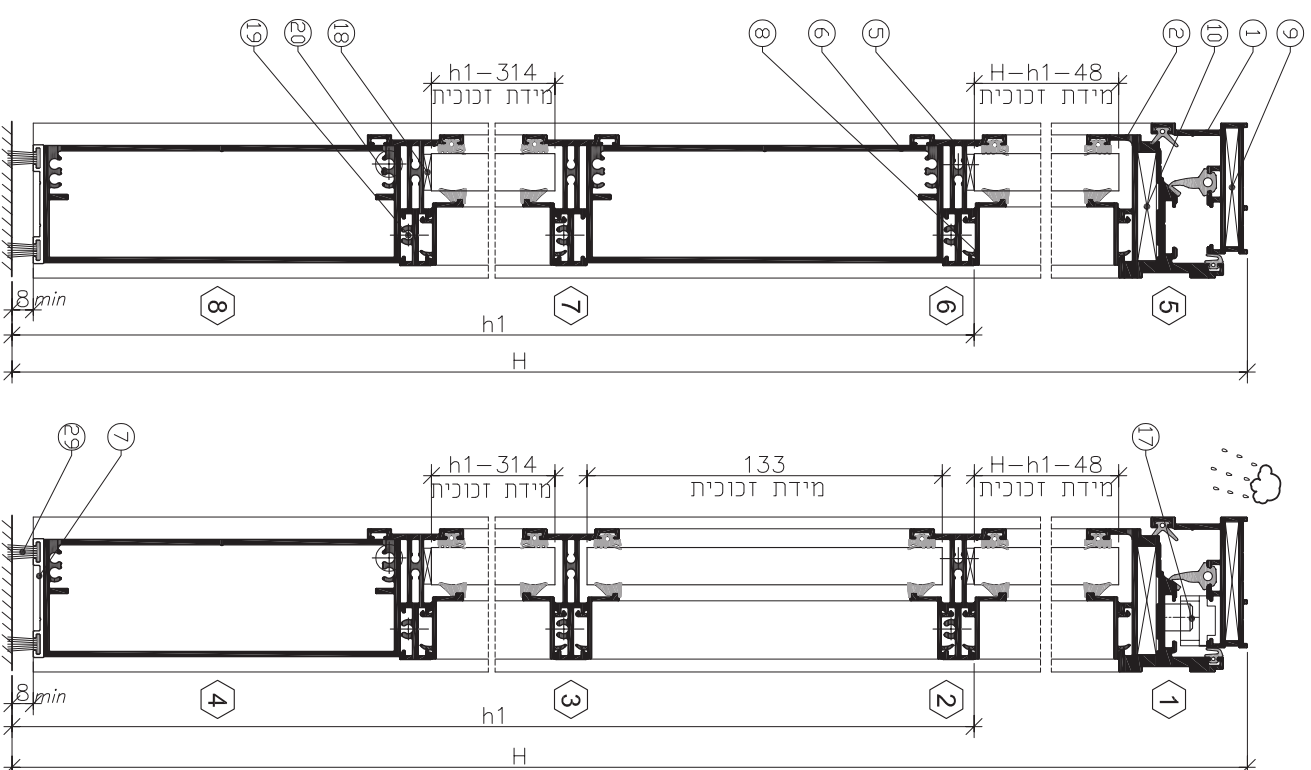
תאור אספ	צורה	מיליט אספ	מספר מפרט
אספ פנימי		*****	23
אספ קליו		*****	24
אספ חיצוני		206405	25
אספ פנימי		206401	26
אספ מרכזי		206303	27
פיננה יצוקה לאספ מרכזי		206103	28
מברשת		206703	29

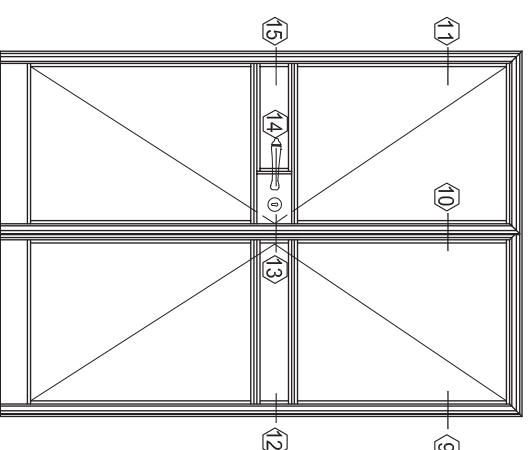
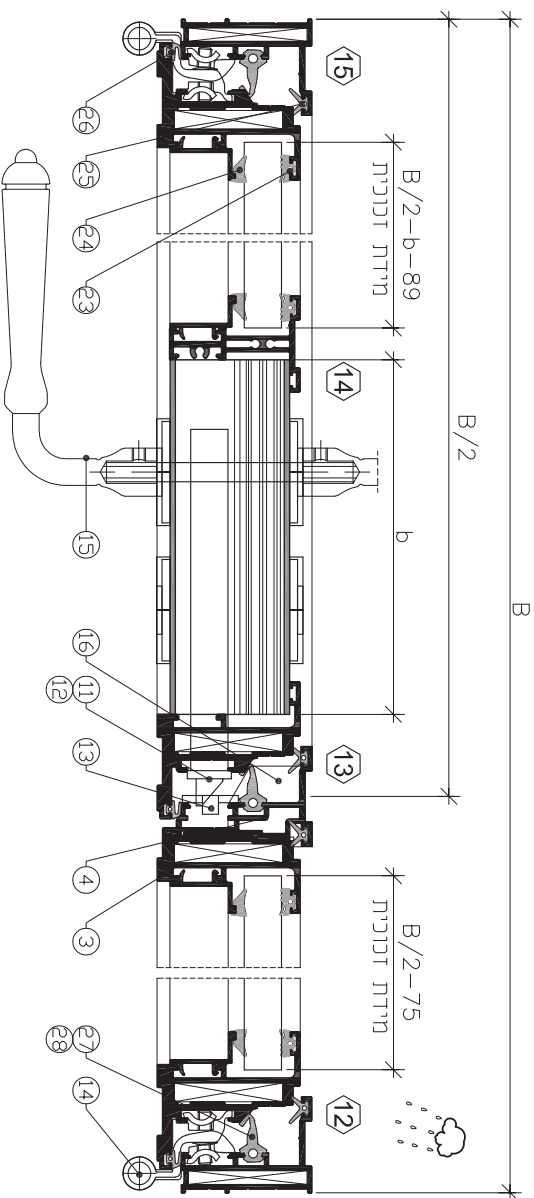
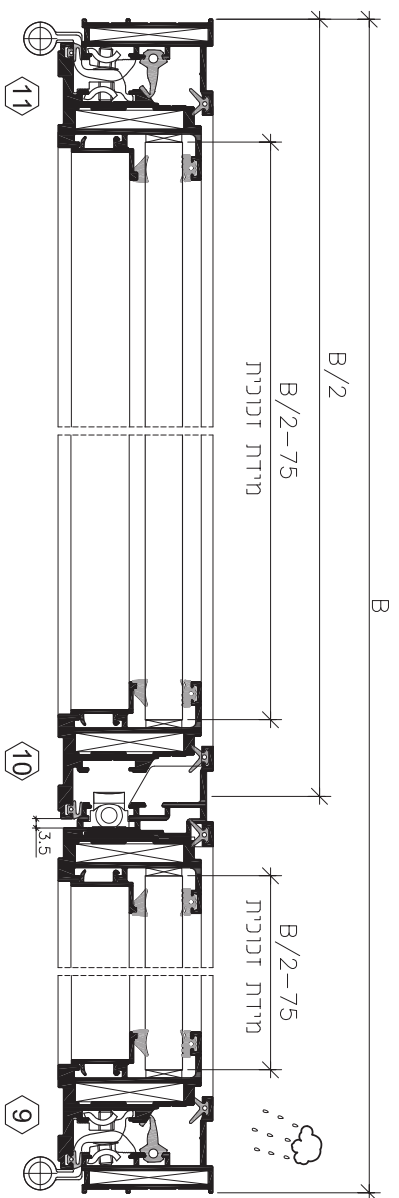
ממדים

צורת חיתוך	כמות	מידות לחיתוך	תאור פרופיל	צורה	מיליט פרופיל	מספר מפרט
	1	B	משקוף		061391	1
	2	H	כנף		061474	2
	3	B/2-1	תפמש כנפיים		061476	3
	1	H-31	תוספת לתפמש כנפיים		061398	4
	1	H-52	תוספת לתפמש כנפיים		061475	5
	6	B/2-79	חציץ		061405	6
	1	H=133.4	חציץ/חחרון		090817	7
	2	B/2-79	חציץ/חחרון		*****	8
	1	B/2-18	תוספת לתפמש כנפיים			
	2	B/2-79	תוספת לתפמש כנפיים			
	10	B/2-79	תוספת לתפמש כנפיים			
	2	B/2-b-91	תוספת לתפמש כנפיים			
	4	H-1-52	תוספת לתפמש כנפיים			
	4	h1-318	תוספת לתפמש כנפיים			
	4	h1-130	תוספת לתפמש כנפיים			

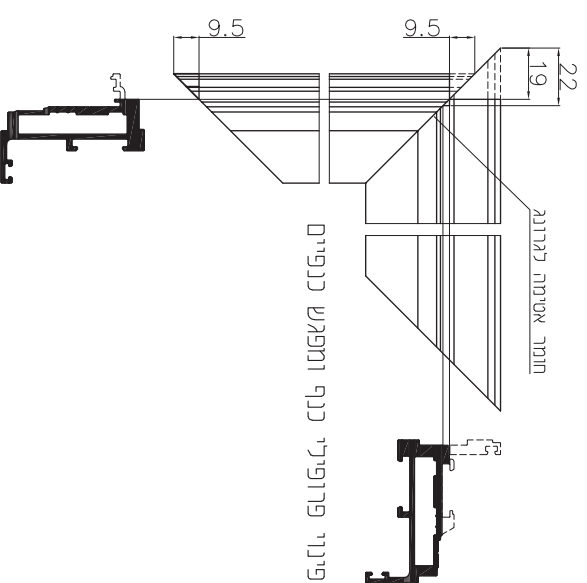


מידות מירביות לכנף דלת
90cmX210cm





מידות מירביות כנף דלת
90cmX210cm



extal

2021
B43-03-090
193B4306

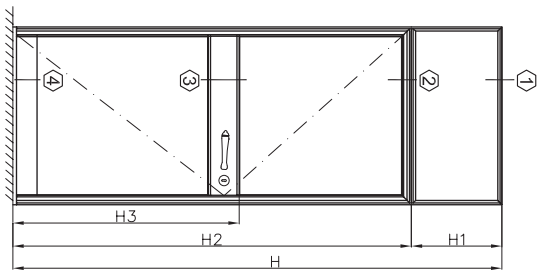
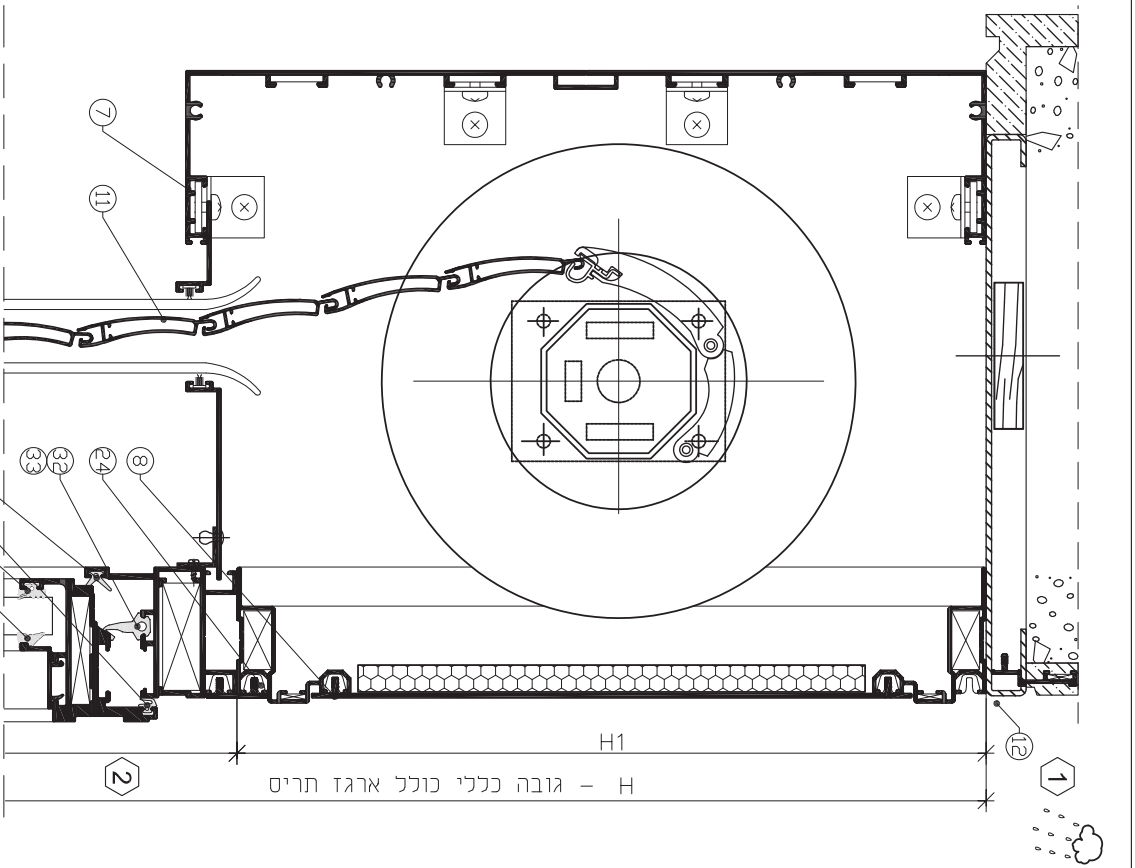
גרסה
ממ עמוד
ממ קובץ

B43

קני"ת 1:2

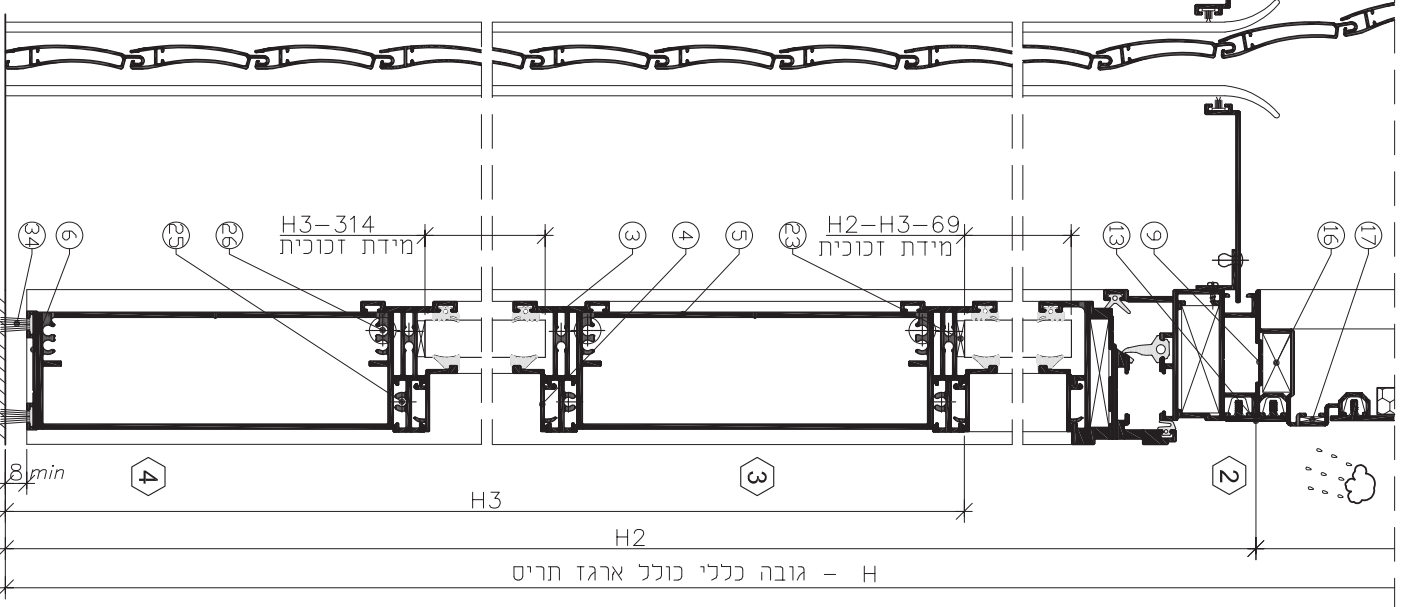
גרסה
ממ עמוד
ממ קובץ

דלת פתיחה פנימה
דד כנפית



אביזרים

ממות	תואר האביזר	מוליט אביזר	מספר ומחיר
2	פיננה למשקוף	203141	14
2	פיננת נעיצה לכנף	203139	15
4	פיננה לארגז	203164	16
4	פיננת עזר לארגז	203213	17
1	מונעול חציץ	202305	18
1	צירילנדד למנועול	202356	19
1	נגדי למנועול	212171	20
3	ציר	201103	21
1	לברחיות ידית ראה B43-06-080 לערך	202***	22
ל.ה.	המברחת זיגוג	**	23
ל.ה.	קליפיון להלבעשה	208507	24
ל.ה.	בורג 4.2x19 DIN 7981	**	25
ל.ה.	בורג 4.8x19 DIN 7981	**	26



* לברחיות ארגז מסילות תריס ושלבנים ראה קטלוג S

extal

2021
ממ עמוד B43-03-100
ממ קובי 19384307

דלת פתיחה פנימה
מונובלוק חשמלי

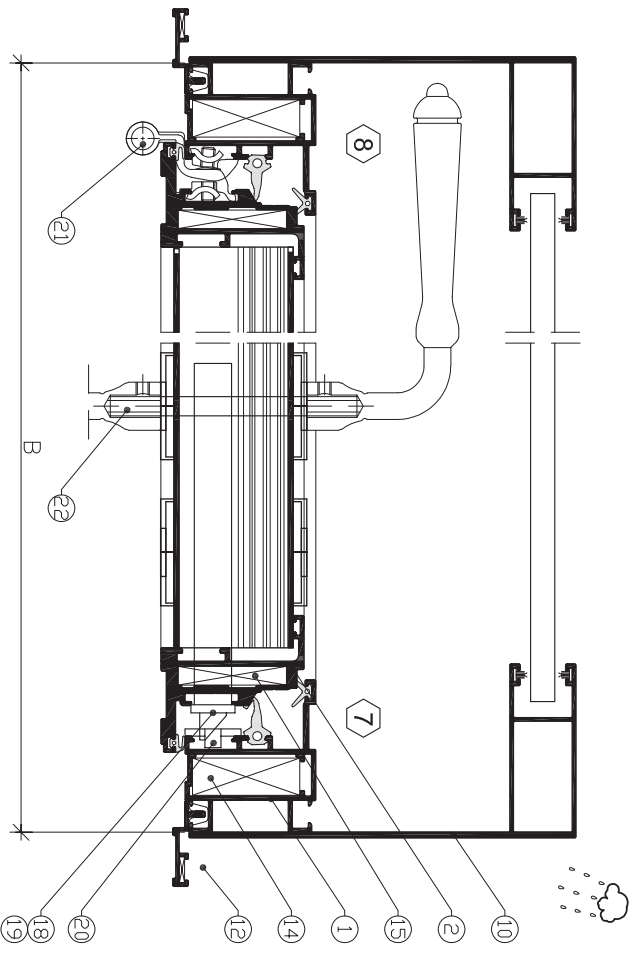
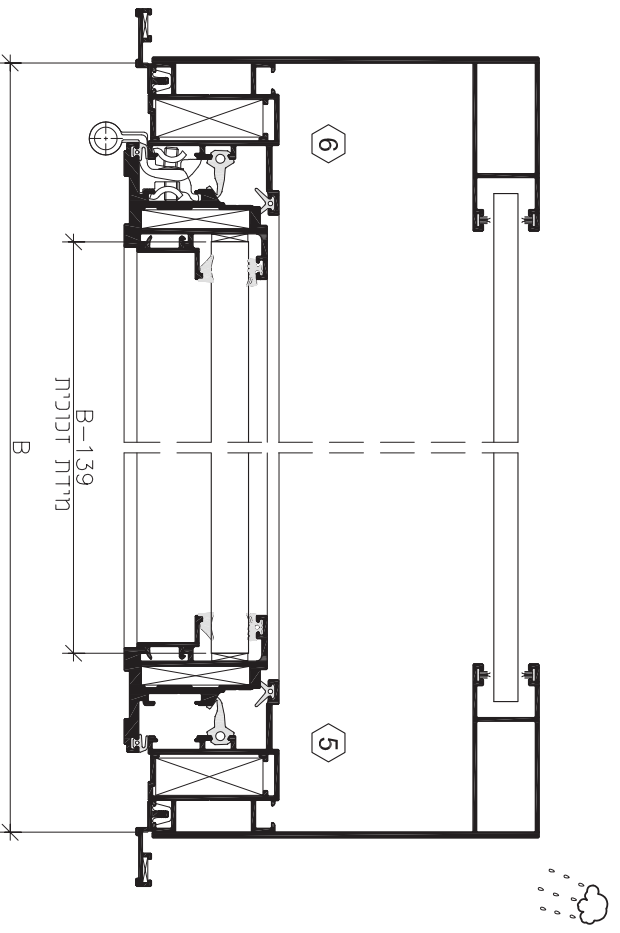
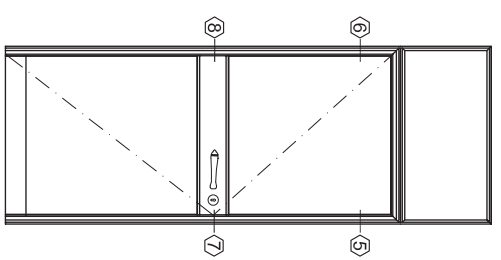
B43

קני"ת 1:2

** לא משוקן ע"י אקסטל

פרטים

צורת חיתוך	כמות	מידות כרומום	תאר פרופיל	צורה	קוד פריט	מספר בסיסי
	1	B	משקוף		061684	1
	2	H2	כנף		061474	2
	1	B-60	חציץ		061475	3
	2	H2-42				
	3	B-138.5				
	4	B-138				
	2	H2-H3-73	סרגל		*****	4
	2	H3-318				
	2	B-138.5	חציץ/חמתון		061405	5
	1	B-60	תוספת כנף דלת		090817	6
	2	B	ארגז תריס חיצוני		098635	7
	1		מנסה (לארגז תריס)		010446	8
	2	B	ארגז תריס		004979	9
	2	H1	מסילת לרתום		060577	10
	2	H2+15	שלב לרתום		010699	11
	1	B-116	הולבשה		010565	12
	2	B+40.5				
	2	H+20				
	2	B-26	מחבר		001447	13



אמנים

תאר אמס	צורה	קוד אמס	מספר בסיסי
תאר אמס		*****	28
אמס פנימי		*****	29
אמס חיצוני		206405	30
אמס פנימי		206401	31
אמס מרכזי		206303	32
פינה יצוקה לאמס מרכזי		206103	33
מברשת		206703	34

* כלחורות ארגז מסילות תריס ושלבים ראה קטלוג S
** לא משותף ע"י אקסטל
**** לחירות אטמים וסרגלי דיגום ראה עמ' 240-03-43

2021 גרסה
B43-03-110 עמוד
19384307 מ"מ
דלת פתוחה פנימה
מונובלוק חשמלי
B43
קו"ח 1:2



אביזרים

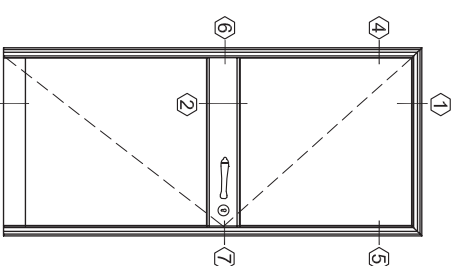
ממות	תאור האביזר	מוליט אביזר	מספר ממשלטי
2	פיננה לרנשקוף	203137	7
2	פיננת נעיצצה לרנף	203139	8
1	מנעול תצ"י	202305	9
1	ציר/ננדר לרנשקוף	202356	10
1	נגדי לרנשקוף	212171	11
3	צ"ר	201103	12
1	לברחירת ידית ראה עמך B43-06-080	202***	13
ל.ה.	המברת זיגוג	**	14
ל.ה.	ברוג DIN 7981	**	15
ל.ה.	ברוג DIN 7981	**	16

אטמים

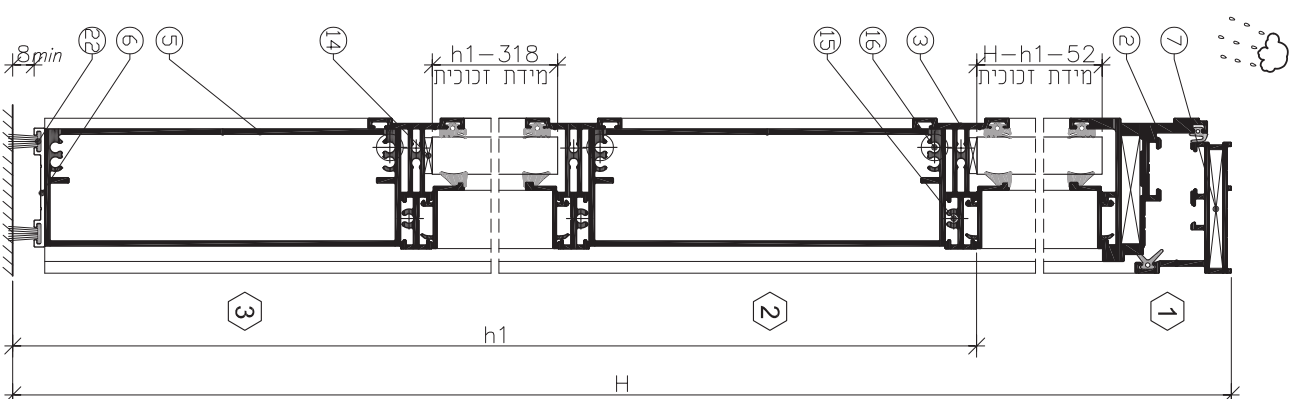
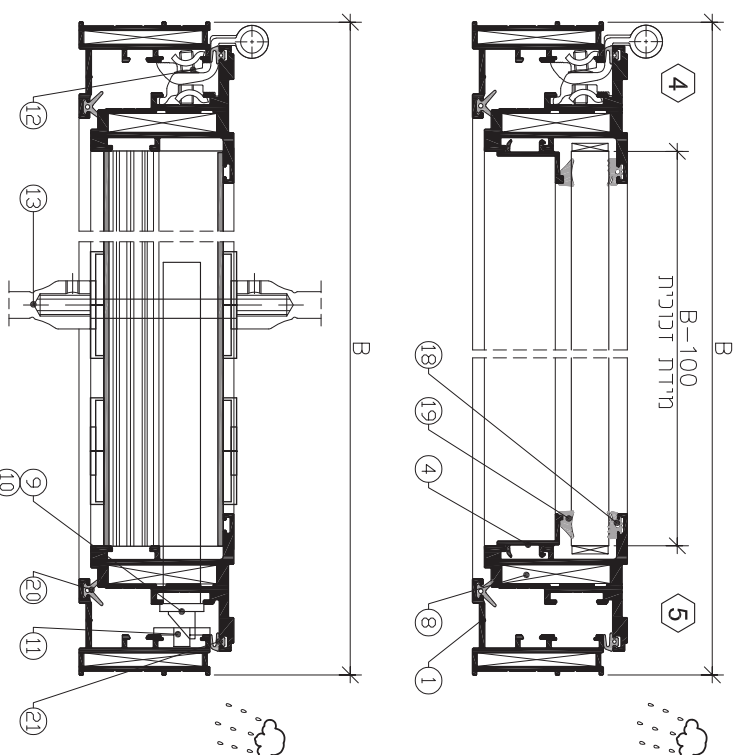
תאור אטם	צורה	מוליט אטם	מספר ממשלטי
אטם פנימי		*****	18
אטם קליין		*****	19
אטם חיצוני		206405	20
אטם פנימי		206401	21
מברשת		206703	22

מקופלים

צורת חיתוך	ממות	מידות לחיתוך	תאור פרופיל	צורה	מוליט פרופיל	מספר ממשלטי
	1	B	משקוף		061391	1
	2	H	ננף דלת		061465	2
	2	H-21	תצ"י		061475	3
	3	B-96.5	תצ"י		061475	3
	4	B-96	תצ"י		061475	3
	2	H-h1-52	סרגל		*****	4
	2	h1-318	תצ"י/מחמתון		061405	5
	2	B-96.5	תצ"י/מחמתון		061405	5
	1	B-18	תצ"י/מחמתון		090817	6



מידות מקרבויות לרנף דלת
90cmX210cm



אביזרים

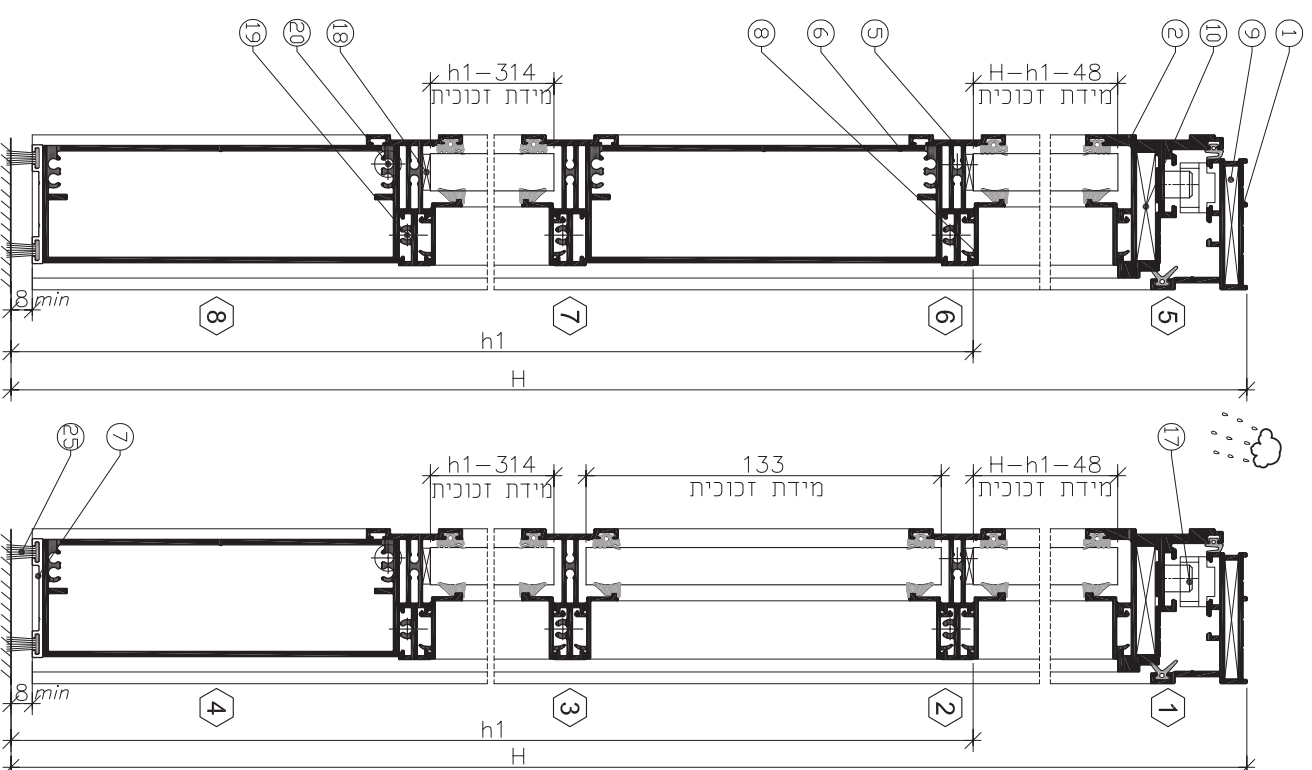
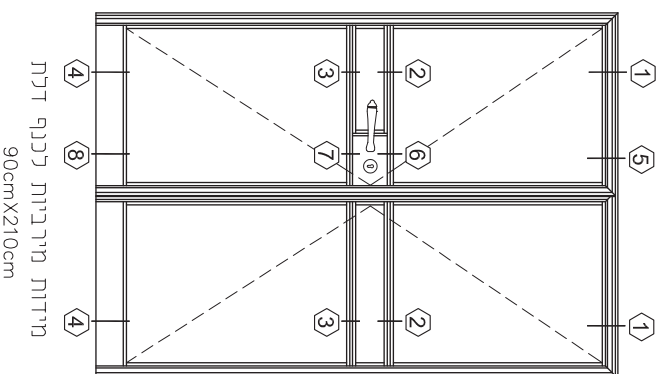
כמות	תאור האביזר	מיל"ט מיל"ז	מספר משפחה
2	פיננה לרששווקף	203137	9
4	פיננת נעיצה לכנף	203139	10
1	תנעול תצ"ע	202305	11
1	צילינדר לתנעול	202356	12
1	נגדי לתנעול	212171	13
6	ציר	201103	14
1	לברזית ידית ראה B43-06-080 עמ' 7	202***	15
1	סט פתקים ננפיים	208118	16
1	סט ברזים	202425	17
נ.ת.	המברית זיגוג	**	18
נ.ת.	בורג 7981 מ"מ 4.2x19	**	19
נ.ת.	בורג 7981 מ"מ 4.8x19	**	20

אטמים

תאור אטם	צורה	מיל"ט אטם	מספר משפחה
אטם פנימי		*****	21
אטם קר"ן		*****	22
אטם חיצוני		206405	23
אטם פנימי		206401	24
מברשת		206703	25

מקומים

צורת חיתוך	כמות	מידות לחיתוך	תאור פרופיל	צורה	מיל"ט פרופיל	מספר משפחה
	1	B	משקוף		061391	1
	2	H	ננף		061465	2
	2	B/2-1	תפאש כנפיים		061466	3
	1	H-31	תופפת ננפיים		061398	4
	1	H-52	תופפת ננפיים		061475	5
	6	B/2-79	תצ"ע		061405	6
	1	H=133,4	תצ"ע		090817	7
	2	B/2-79	תצ"ע/תחתון		*****	8
	1	b	תופפת ננפיים			
	2	B/2-18	תופפת ננפיים			
	10	B/2-79	תופפת ננפיים			
	2	B/2-b-91	תופפת ננפיים			
	4	H-1-52	תופפת ננפיים			
	4	h1-318	תופפת ננפיים			



extal

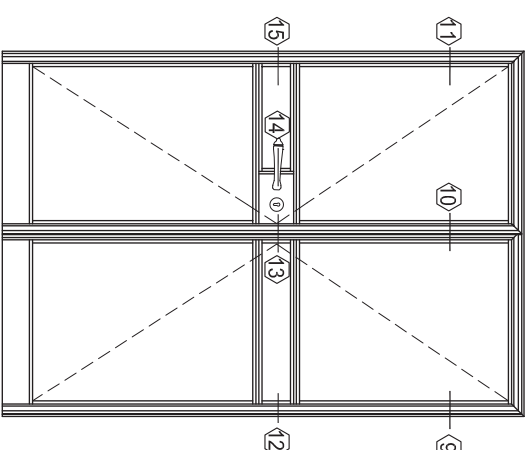
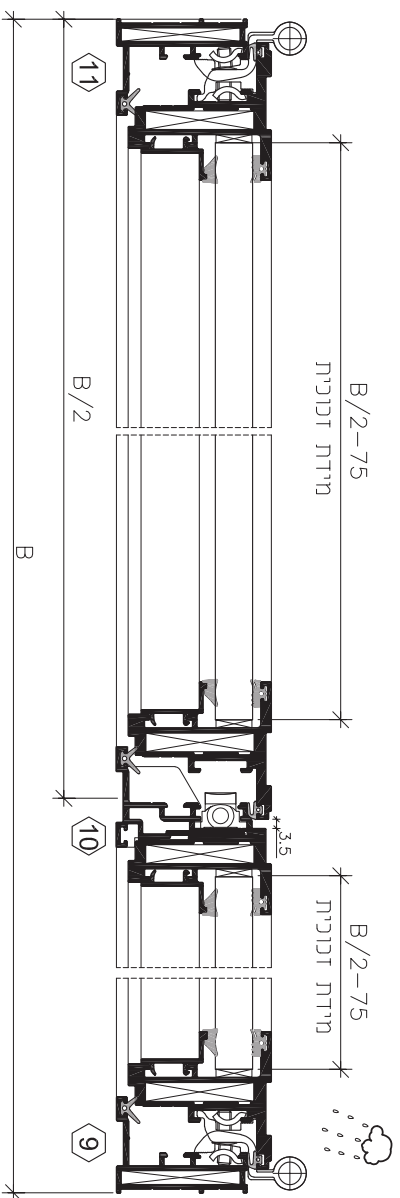
2021
גרסה
מ"מ עמוד B43-03-130
מ"מ קובץ 19384309

דלת פתוחה רחוצה
דו כנפית

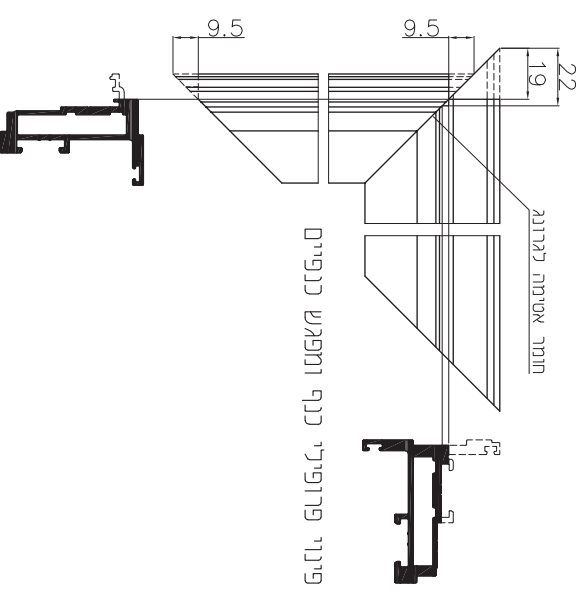
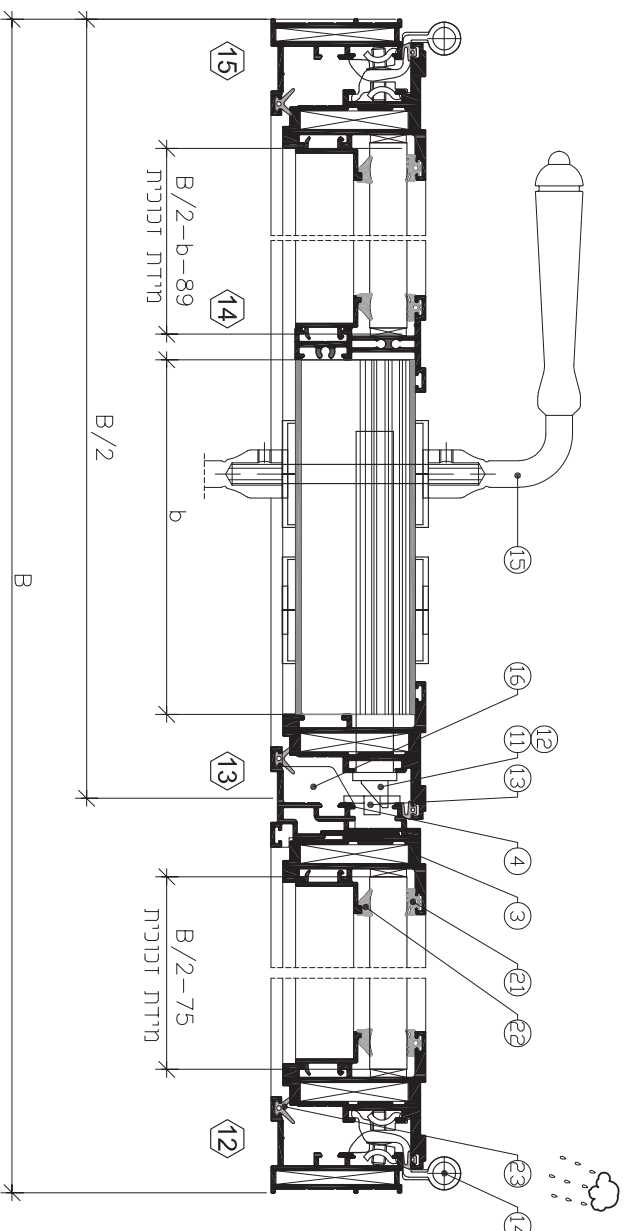
B43

ק"מ 1:2

לא משוקק ע"י אקסטל
לכחירת אטמים וסרגלי זיגוג ראה עמ' 240-03-B43



מידות מירביות לכנף דלת
90cmx210cm



extal

2021
B43-Q3-140
193B4309

גרסה
ממ עמוד
ממ קובץ

דלת פתוחה החוצה
דד כנפיות

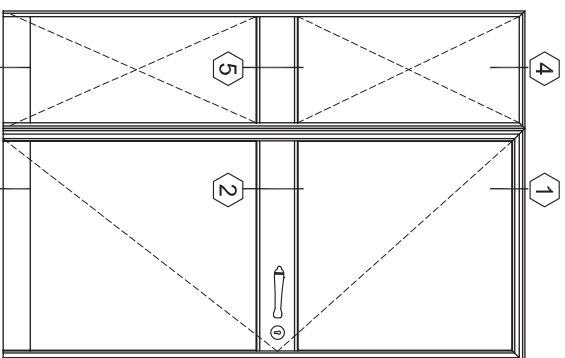
B43
קו"ח 1:2

מקובלים

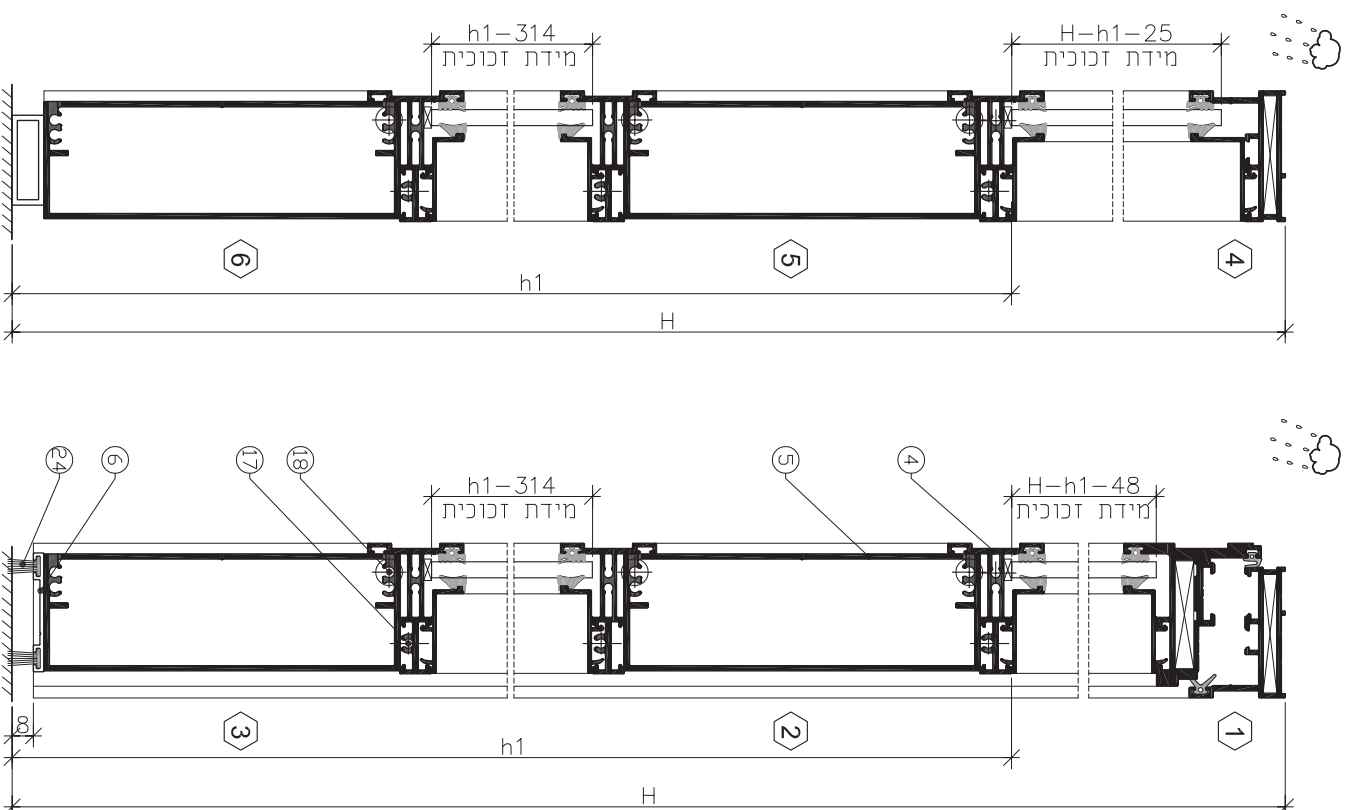
צורת חיתוך	מידות כחיתוך	תאור פרופיל	צורה	מל"ט מקובל	מספר מילימטרים
	B1	משקוף		061391	1
	B2	משקוף		006530	2
	H	משקוף		061465	3
	B1-18	כנף		061475	4
	H-21	כנף		061405	5
	B1-96.5	תצ"י		090817	6
	B2-30	תצ"י/תחתון		*****	7
	B1-96.5	תצ"י		*****	8
	B2-30	תצ"י		*****	8
	H-h1-52	תצ"י		*****	8
	h1-318	תצ"י		*****	8

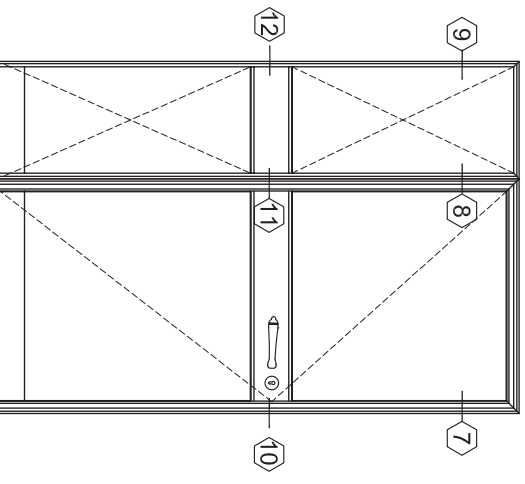
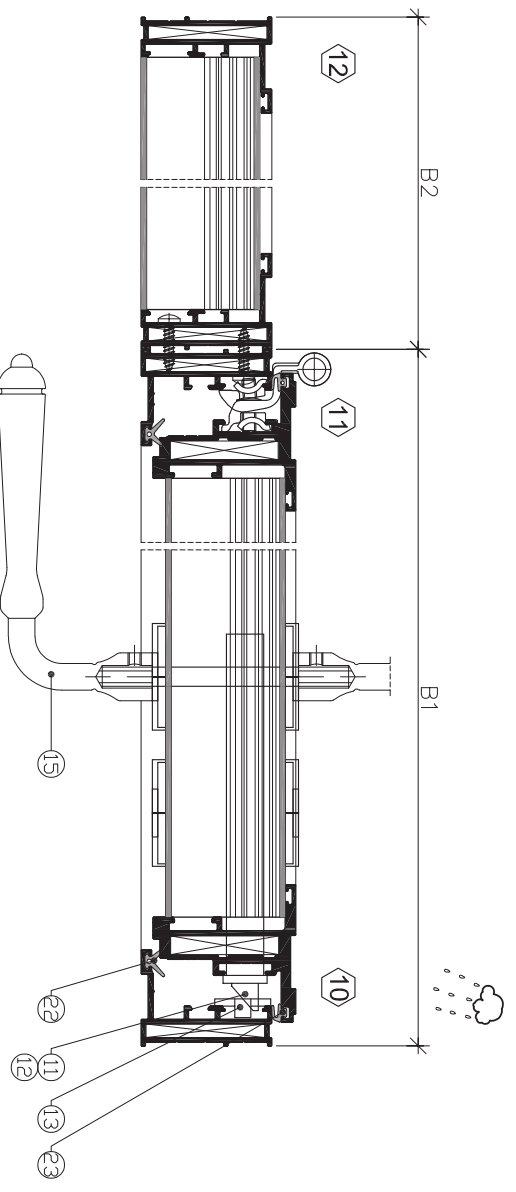
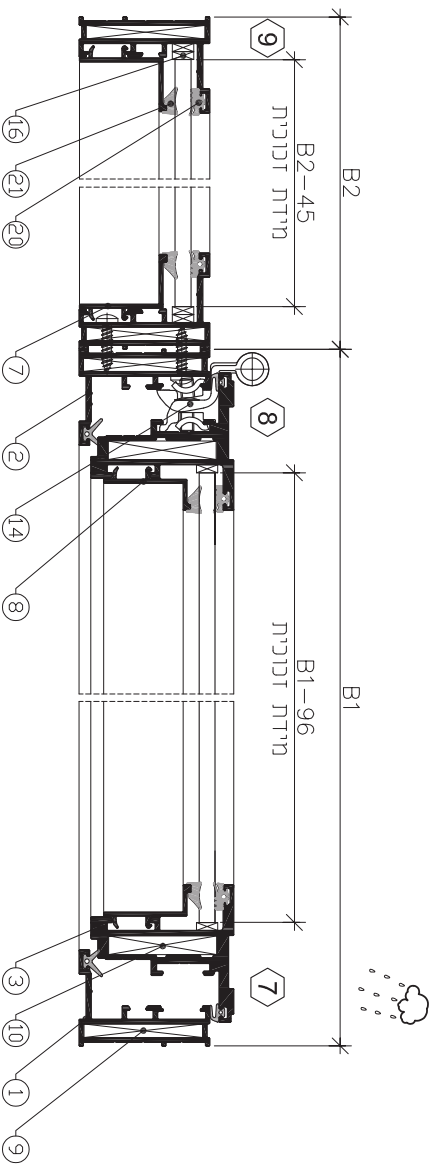
אביזרים

ממות	תאור מאביזר	מל"ט מקביל	מספר מילימטרים
2	פינה למשקוף	203137	9
2	פינת נעיצה לכנף	203139	10
1	מנעול תצ"י	202305	11
1	צילינדר למנעול	202356	12
1	נגדי למנעול	212171	13
3	ציר	201103	14
1	כחירת ידית ראה B43-06-080 עמ' ראה	202***	15
כ.ה.	הגברת זיגוג	**	16
כ.ה.	בורג DIN 7981	**	17
כ.ה.	בורג DIN 7981	**	18



מידות מירביית לכנף דלת
90cmX210cm





מידות מירביות כננף דלת
90cmX210cm

אטמים		מק"ט	אטם
תאור	אטם	מק"ט	אטם
אטם פנימי		*****	20
אטם קלוי		*****	21
אטם חיצוני		206405	22
אטם פנימי		206401	23
מברשת		206703	24



2021
B43-03-160 עמוד
193B4310 קובץ
מט. גרסה

דלת פתיחה החוצה
עם קובע

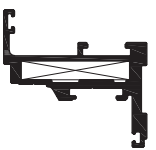
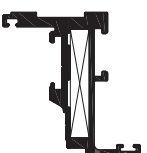
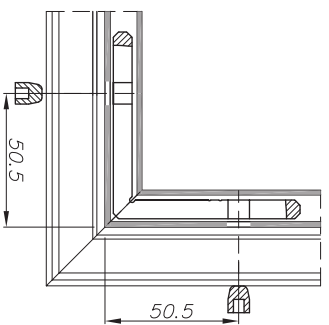
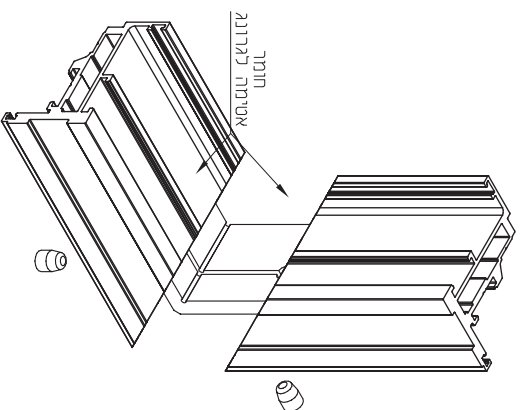
B43

קני"ח 1:2

***** כנחירות אטמים וסרגלי זיגוג ראה עמי 240-03-B43

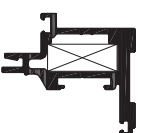
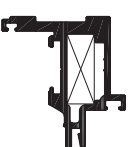
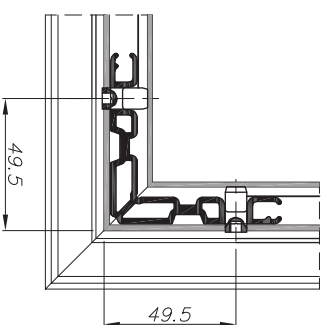
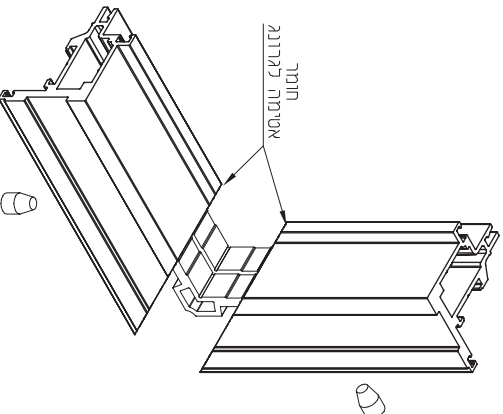
חירבור כנף

מ"מ פנימי	מ"מ פנימי נקי	מ"מ פנימי נטוי
061474	061474	203139
061476	061465	061466



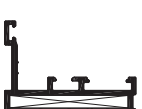
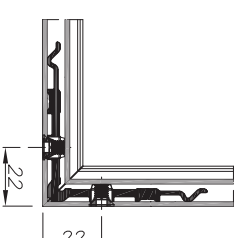
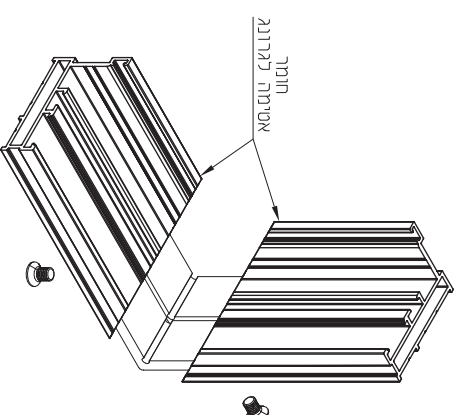
חירבור כנף

מ"מ פנימי	מ"מ פנימי נקי	מ"מ פנימי נטוי
061392	061392	203138
061399	061399	



חירבור מנעקיף

מ"מ פנימי	מ"מ פנימי נקי	מ"מ פנימי נטוי
061391	061391	203141
006530	061488	010563
010463	010564	010563

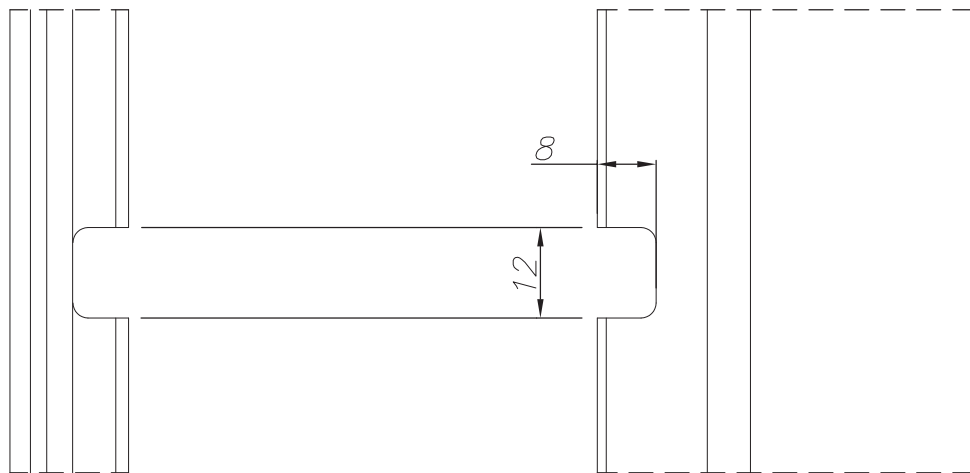
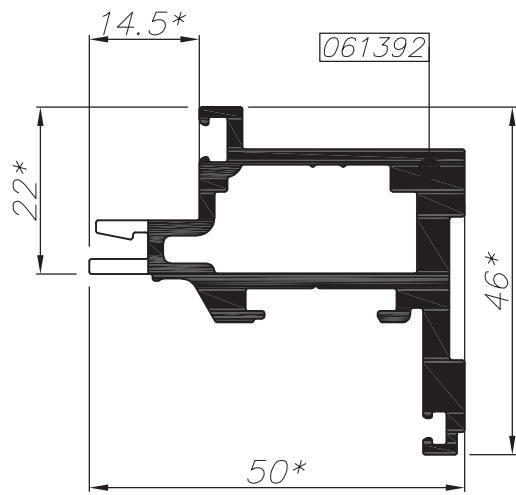
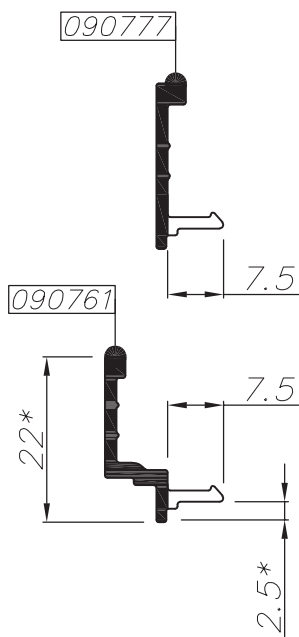
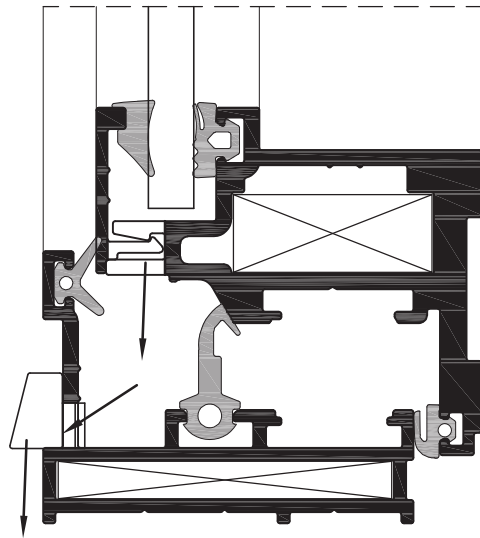


extal

2021 גרסה
מ"מ עמוד 190 B43-03-
מ"מ קובץ 193 B4312

חירבור מנעקיף

B43



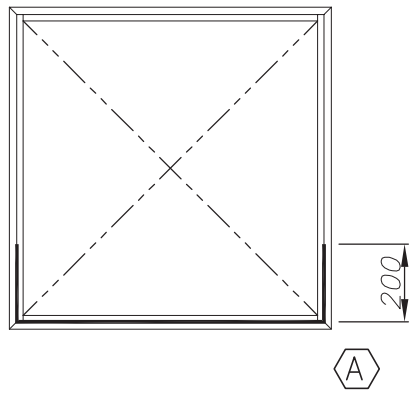
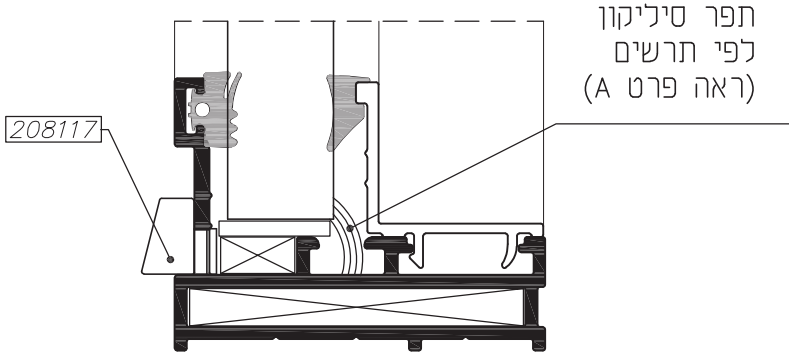
פינוי באמצעות מבלט M209153

extal

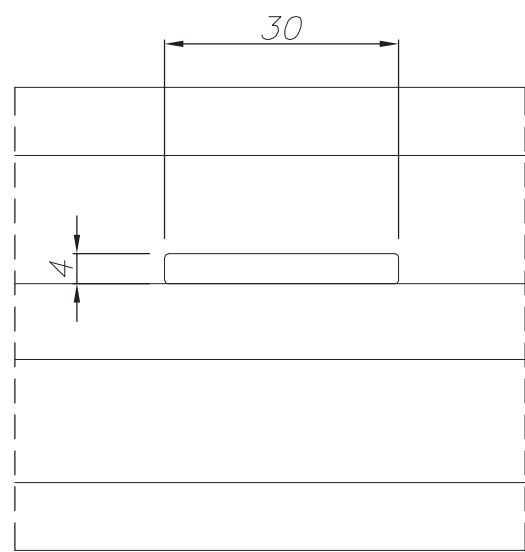
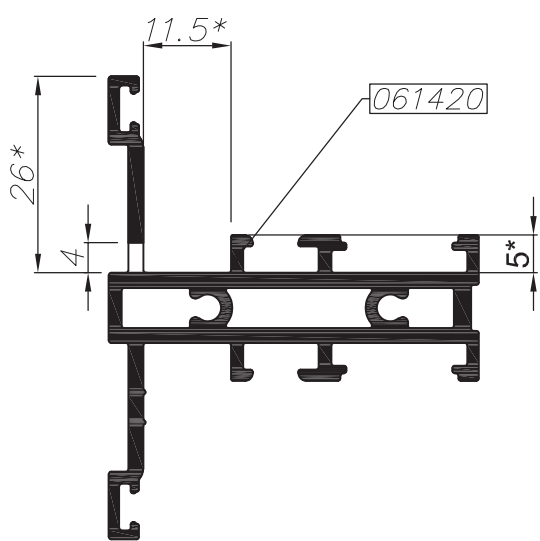
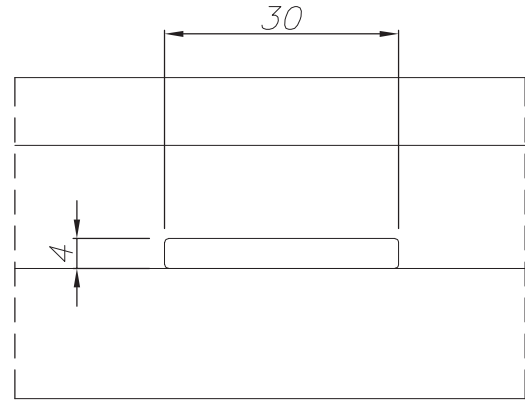
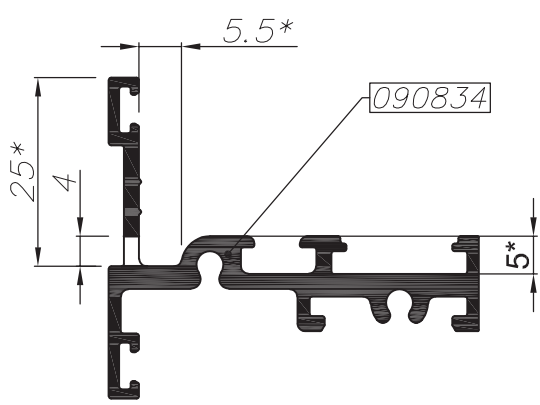
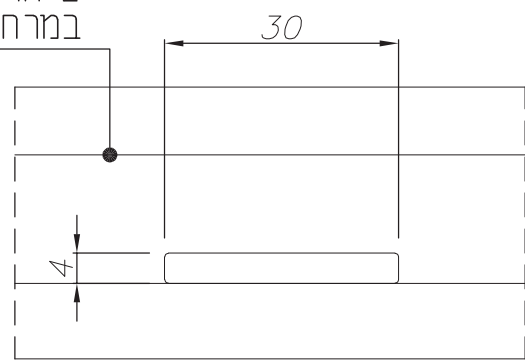
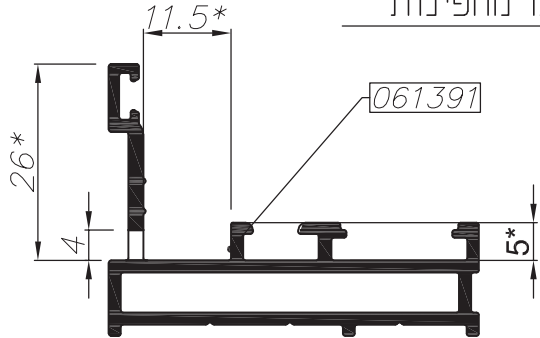
גרסה 2021
 מס. עמוד B43-03-200
 מס. קובץ 193B4313

ניקוד מים, פינוי
 בכנפיים ובסרגלים

B43

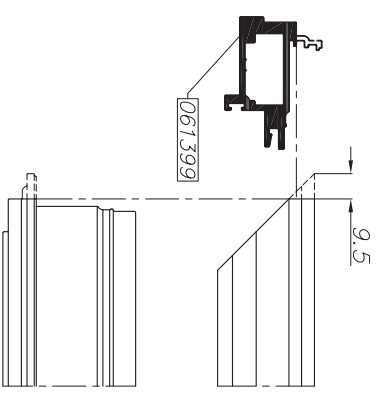
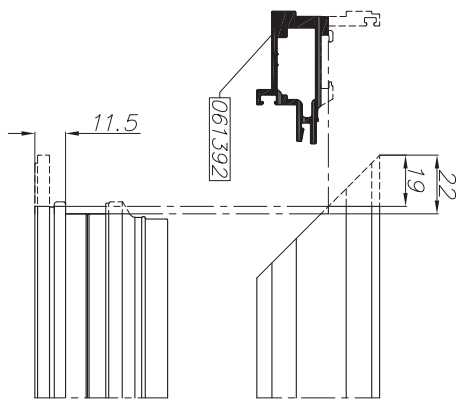
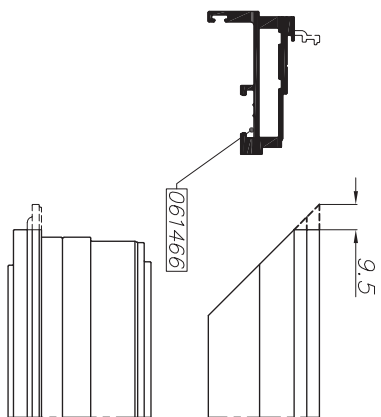
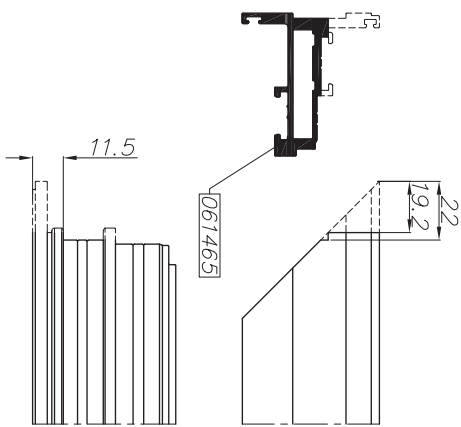


2 חריצי ניקוד 30x4 מ"מ
במרחק 80 מ"מ מהפינות



פינוי באמצעות מבלט M209153

	<p>גרסה 2021 מס. עמוד B43-03-210 מס. קובץ 193B4313</p>	<p>ניקוד מים, פינוי במשקוף וחציצים</p>	<p>B43</p>
--	--	--	------------

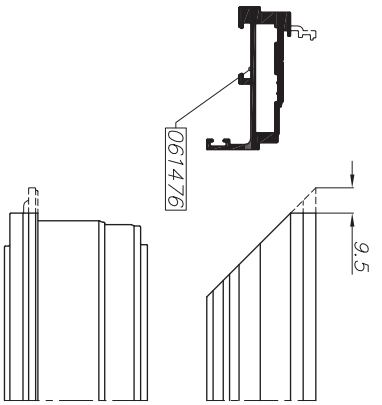
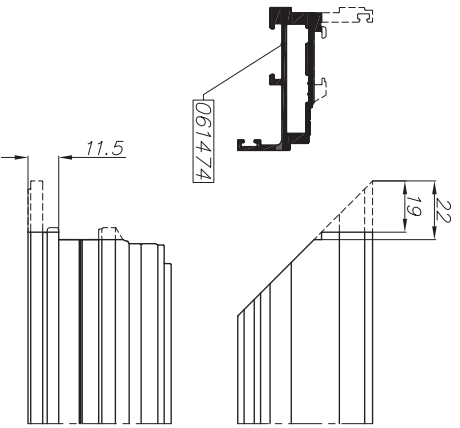


הרכבת פקקי השלמה בכנף

יש לחבר את הפקקי בהדבקה

208118 סט פקקים יחיד - שטאל

פינוי באמצעות מסור



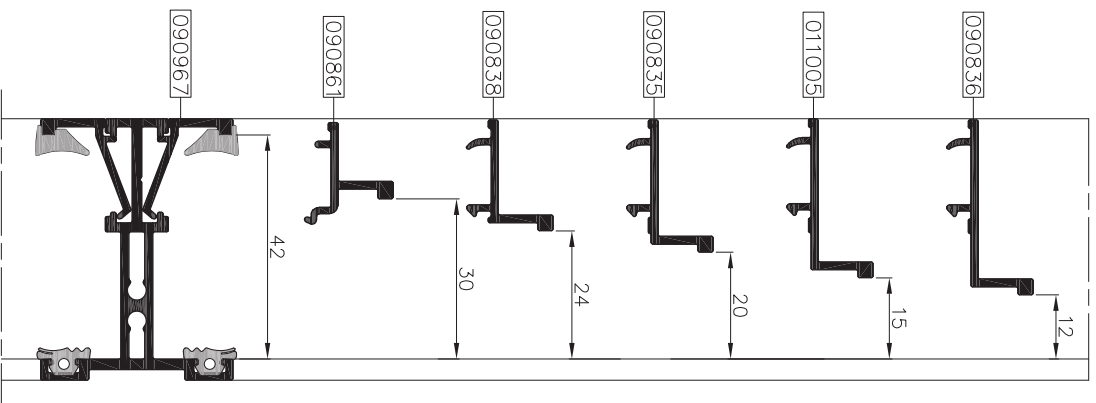
extal

2021 גרסה
B43-03-230 עמוד מס.
19384315 קובץ מס.

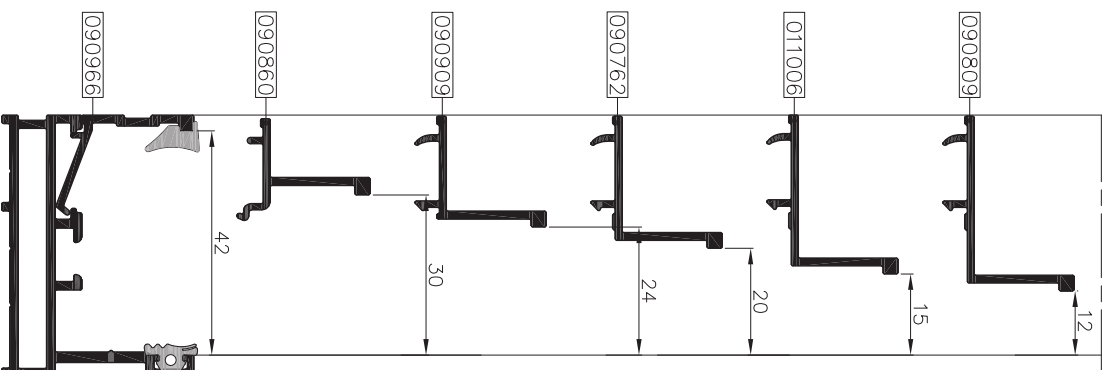
חלון ודלת פנימה- פנימי
פרופילים לתפוש כנפיים

B43

סרגל נמוך

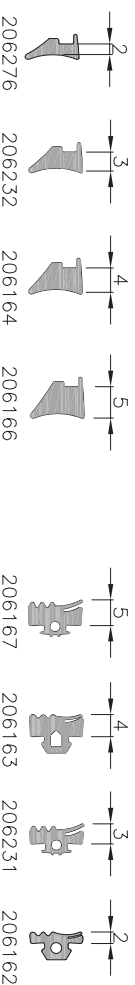


סרגל גבוה

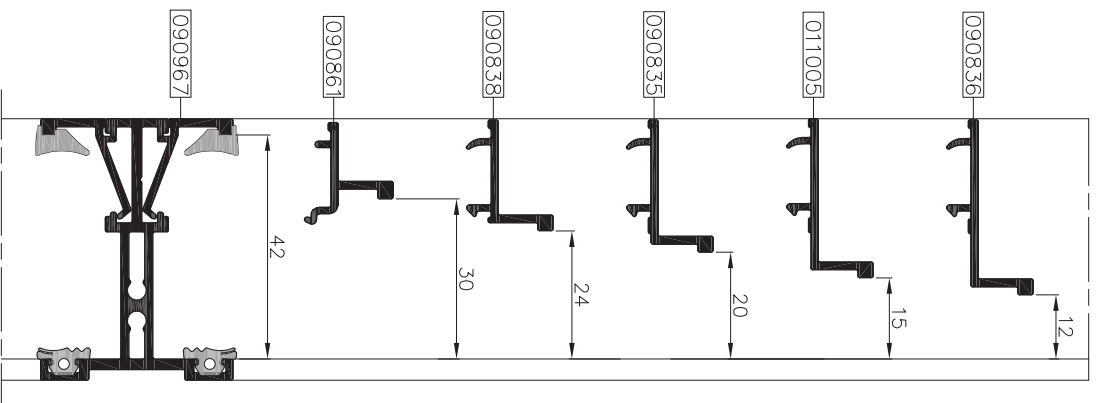


זיגוג קבועים

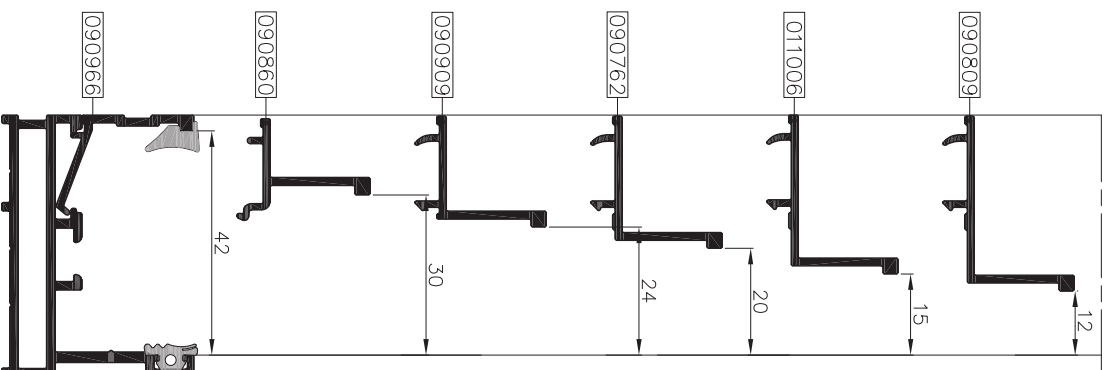
זיגוג (פתיחה)	אסטם כלי (זיגוג)	אסטם כלי (זיגוג)	סרגל זיגוג	דוכנית (תא)
206163	206164	206164	090836/090809	4
206163	206232	206232		5
206231	206232	206232		6
206162	206232	206232		7
206231	206164	206164		8
206162	206164	206164	011005 011006	9
206162	206232	206232		10
206163	206164	206164	090835/090762	12
206163	206232	206232		13
206231	206232	206232		14
206162	206232	206232	090838/090909	15
206163	206164	206164		16
206163	206232	206232	090861/090861	17
206231	206232	206232		18
206162	206232	206232	090967/090966	19
206163	206164	206164		22
206163	206232	206232		23
206231	206232	206232	090861/090861	24
206162	206232	206232		25
206167	206166	206166	090967/090966	32
206163	206166	206166		33
206163	206164	206164		34
206163	206232	206232	090967/090966	35
206231	206232	206232		36
206162	206232	206232	090967/090966	37



סרגל נמוך

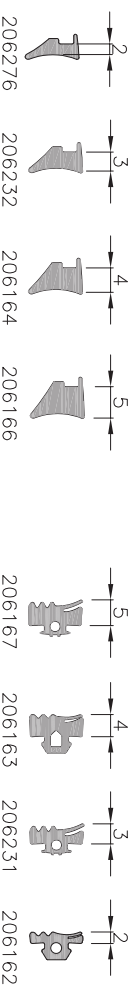


סרגל גבוה

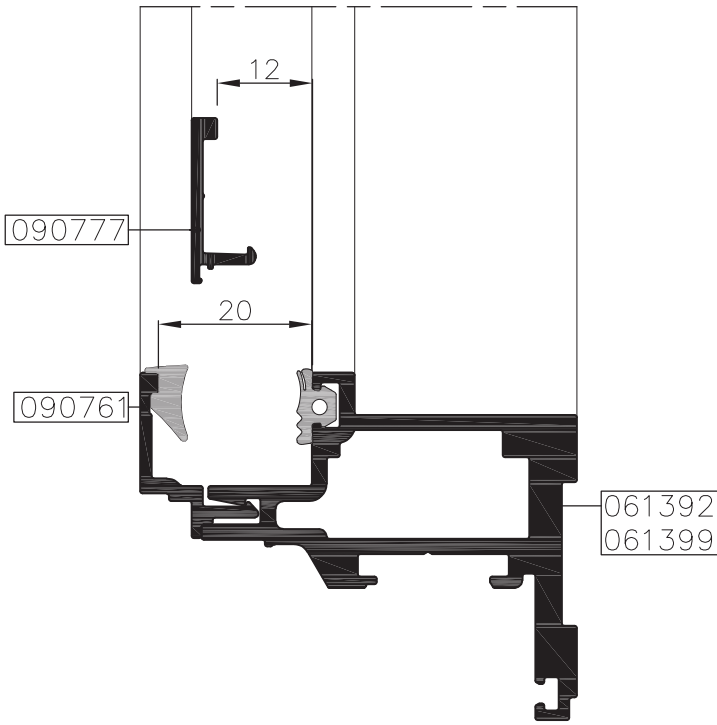


זיגוג קבועים

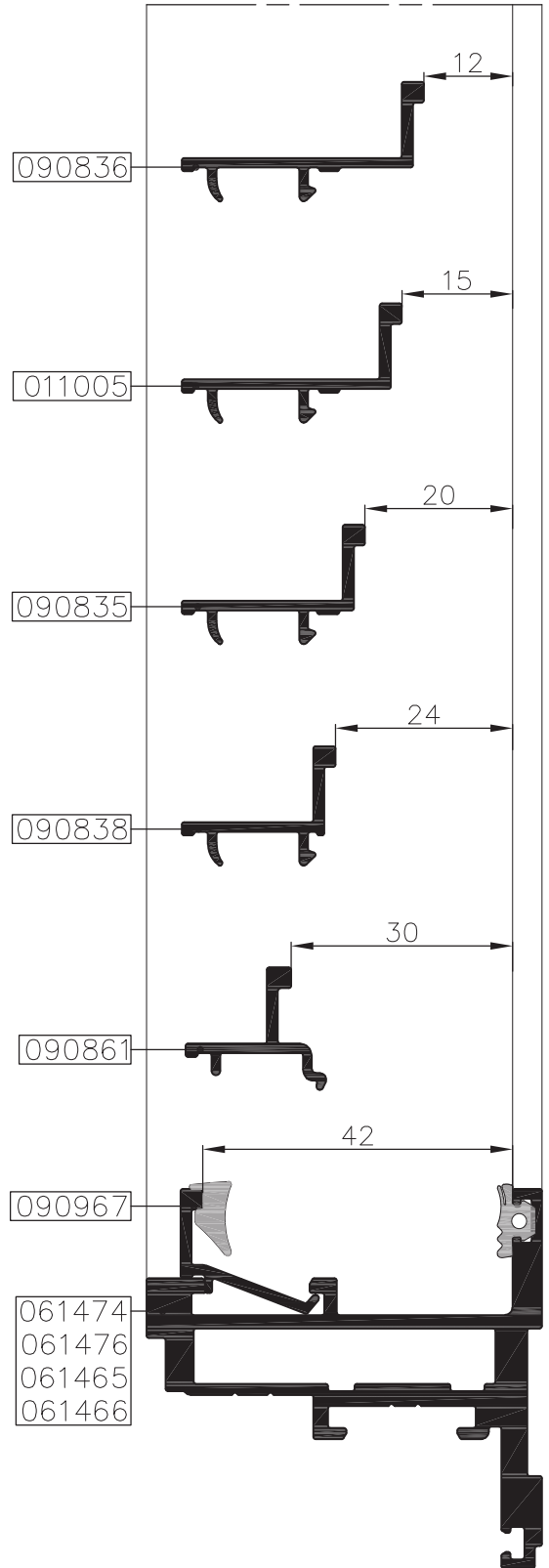
זיגוג (פתיחה)	אסטם כלי (זיגוג)	אסטם כלי (זיגוג)	סרגל זיגוג	דוכנית (תא)
206163	206164	206164	090836/090809	4
206163	206232	206232		5
206231	206232	206232		6
206162	206232	206232		7
206231	206164	206164		8
206162	206164	206164	011005 011006	9
206162	206232	206232		10
206163	206164	206164	090835/090762	12
206163	206232	206232		13
206231	206232	206232		14
206162	206232	206232	090838/090909	15
206163	206164	206164		16
206163	206232	206232	090861/090861	17
206231	206232	206232		18
206162	206232	206232	090967/090966	19
206163	206164	206164		22
206163	206232	206232		23
206231	206232	206232	090861/090861	24
206162	206232	206232		25
206167	206166	206166	090967/090966	32
206163	206166	206166		33
206163	206164	206164		34
206163	206232	206232	090967/090966	35
206231	206232	206232		36
206162	206232	206232	090967/090966	37



כנף חלון

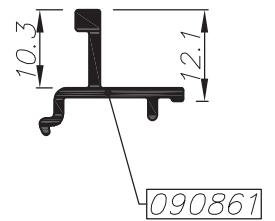
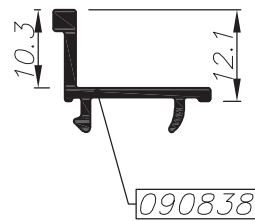
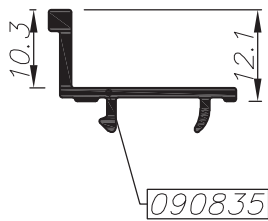
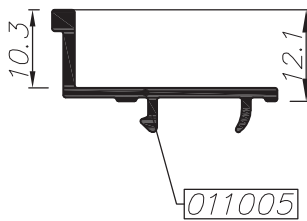
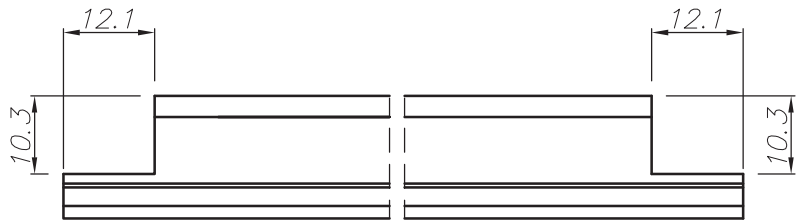
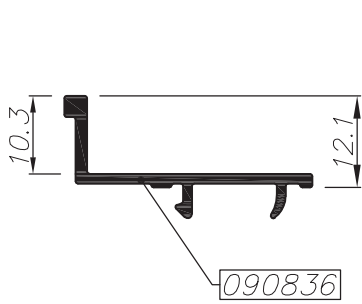
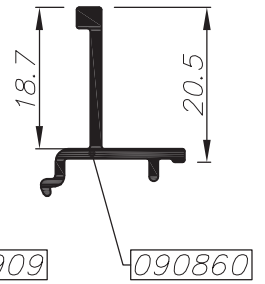
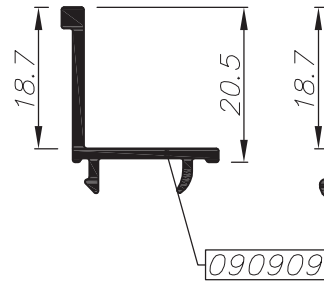
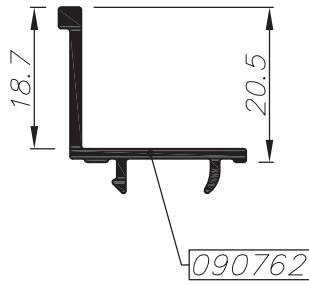
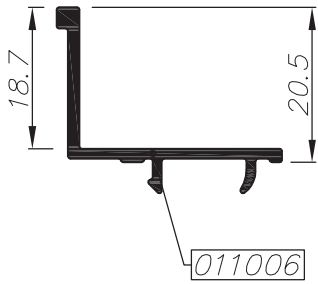
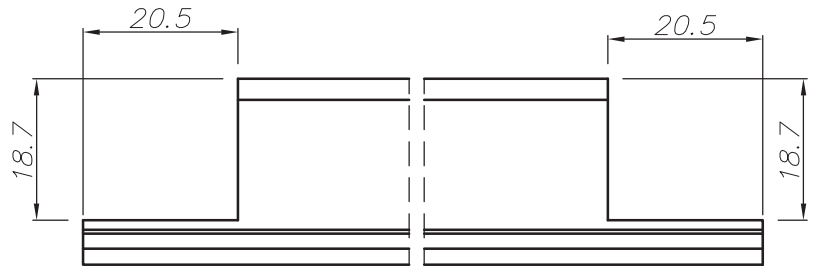
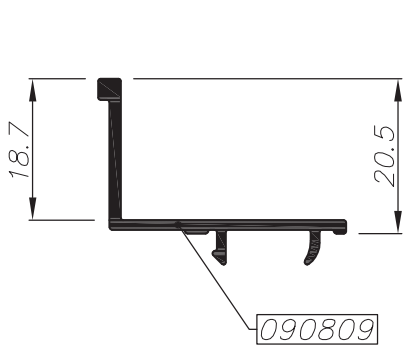


כנף דלת



זיגוג כנף חלון

אטם זיגוג (כפתור)	אטם קליו (דחיפה)	סרגל זיגוג	דוכנית מ"מ
206163	206164	090777	4
206163	206232		5
206231	206232		6
206162	206232		7
206162	206276		8
206163	206164	090761	12
206163	206232		13
206231	206232		14
206162	206232		15
206162	206276		16



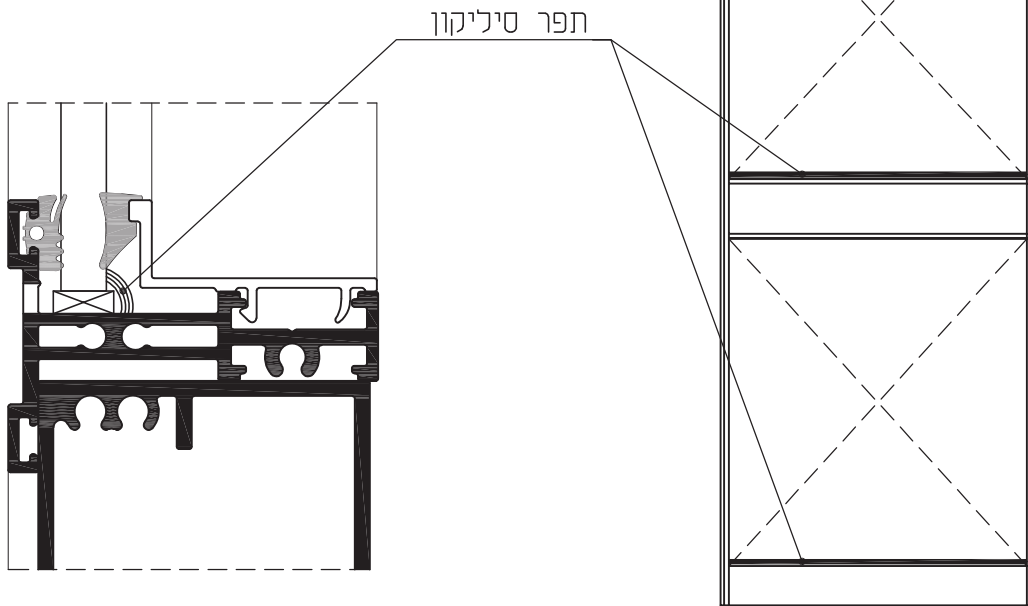
פינוי באמצעות מבלט M209153
לסרגלים אופקיים בלבד

extal

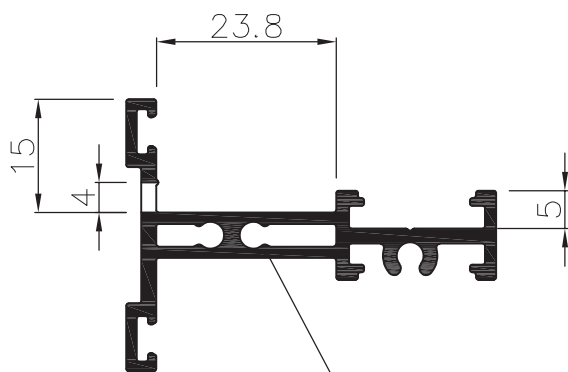
גרסה 2021
מס. עמוד B43-03-260
מס. קובץ 193B4317

פינוי בסרגלים לקבוע וחציג

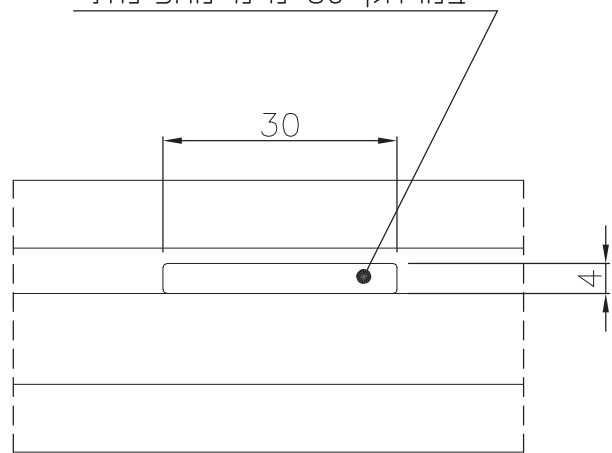
B43



2 חריצי ניקוד 30x4 מ"מ
במרחק 80 מ"מ מהפינות



061475

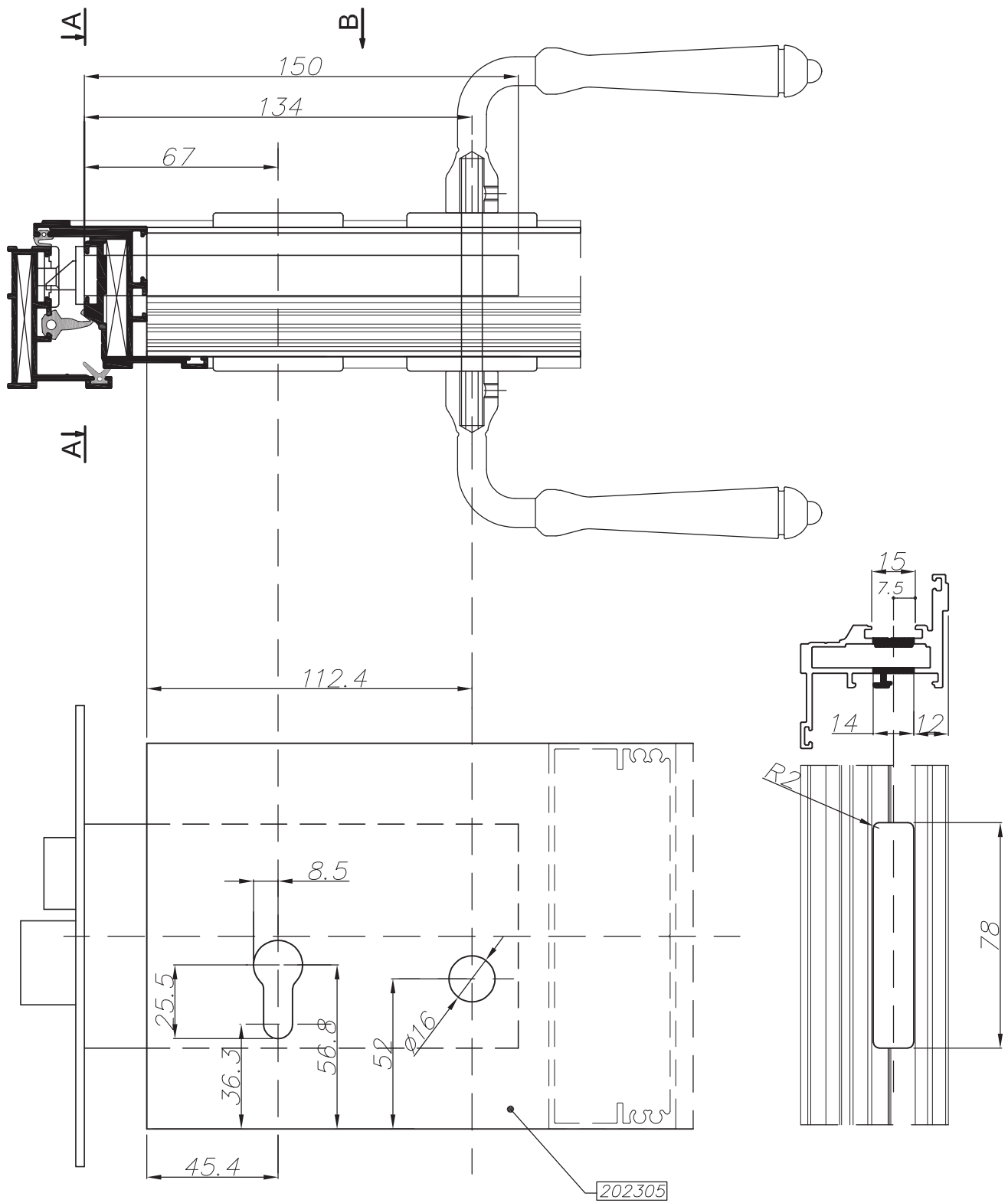


extal

גרסה 2021
מס. עמוד B43-03-270
מס. קובץ 193B4318

ניקוד מים בחציץ
ובפרופיל תחתון


B43



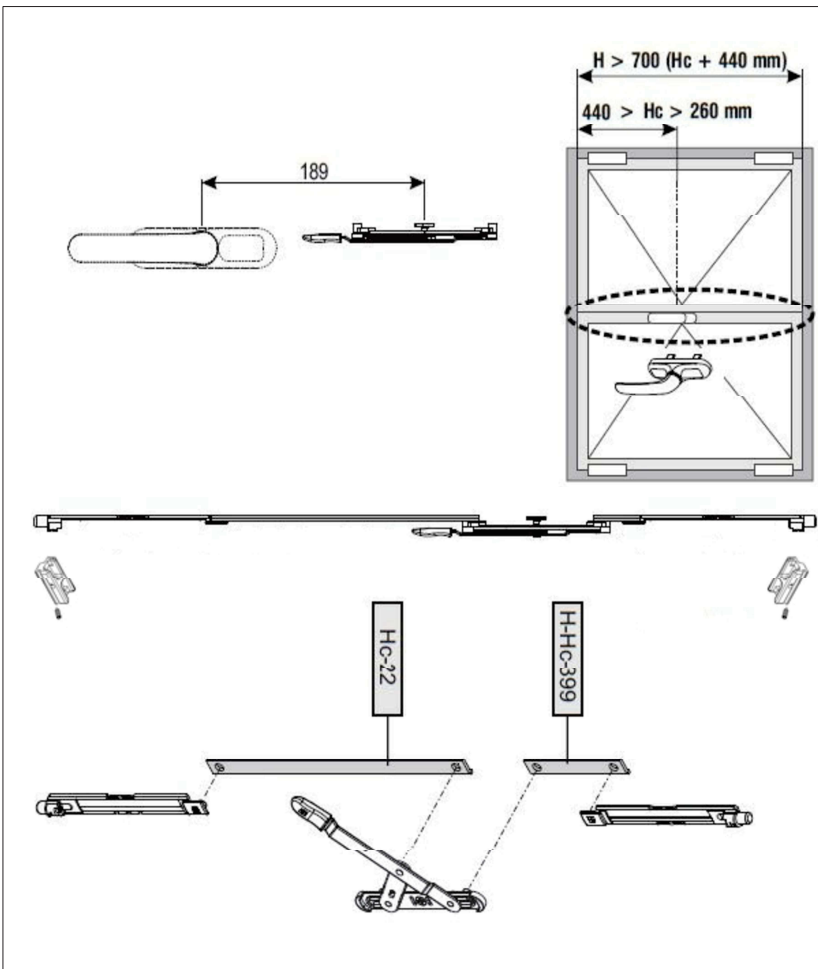
טבמ B

A-A

פינוי באמצעות כרסום

	<p>גרסה 2021 מס. עמוד B43-03-280 מס. קובץ 193B4319</p>	<p>פינוי בכנף עבור מנעול חציץ</p>	<p>B43</p>
---	--	--	------------

Hc-מרתק ביי מרכזי ידיית לנצצה כנף תחתון, $260 < Hc < 440$ מ"מ

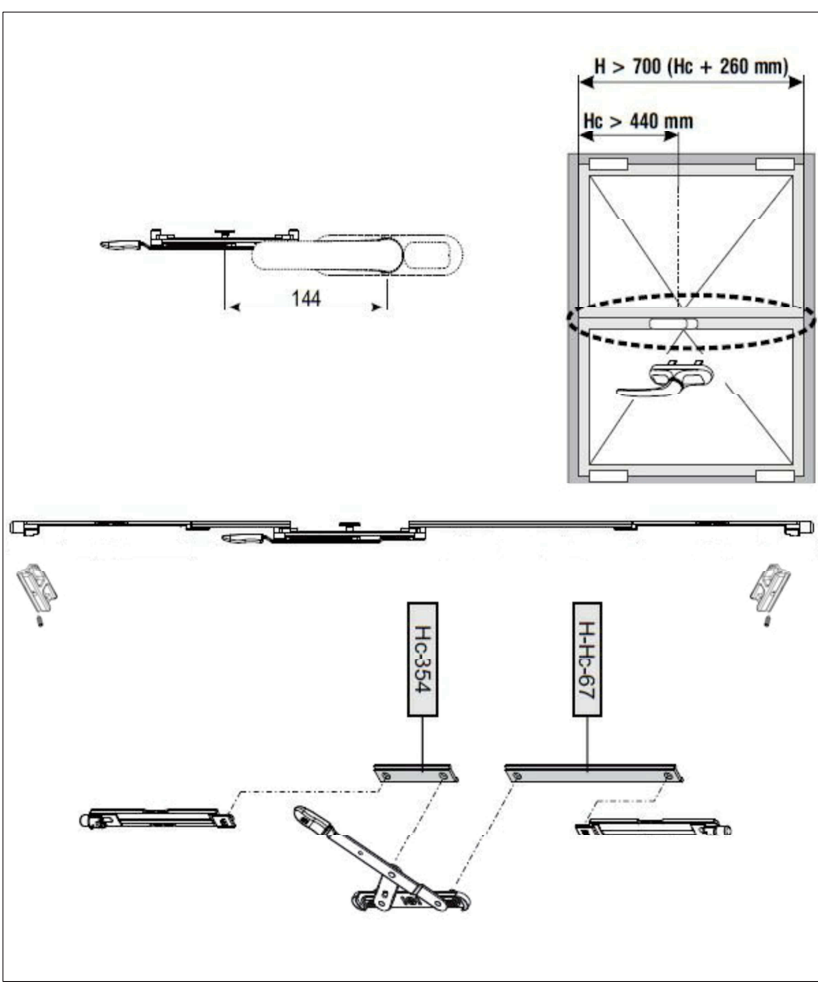


ביוונת ברז

202425 ברז עם מתקן

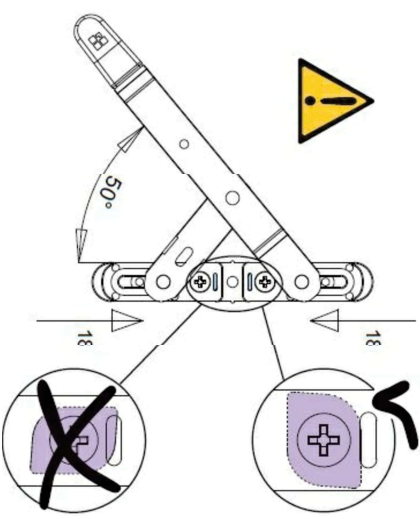
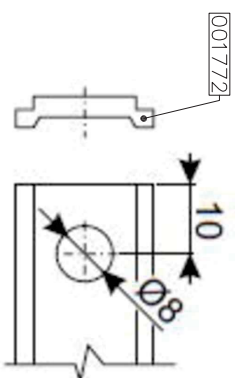
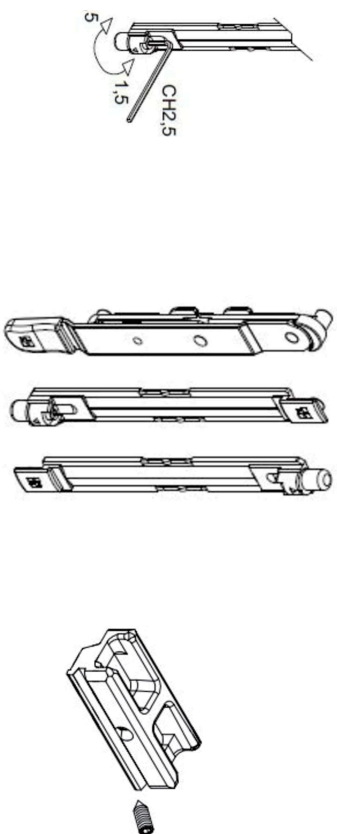
212169 גרדי עליון/תחתון

Hc-מרתק ביי מרכזי ידיית לנצצה כנף תחתון, $Hc < 440$ מ"מ



ניקוב חוט מרכזי

תרכבת פרפק



extal

2021 גרסה
מס' עמוד B43-03-290
מס' קובץ 193B4320

תקנת ברז

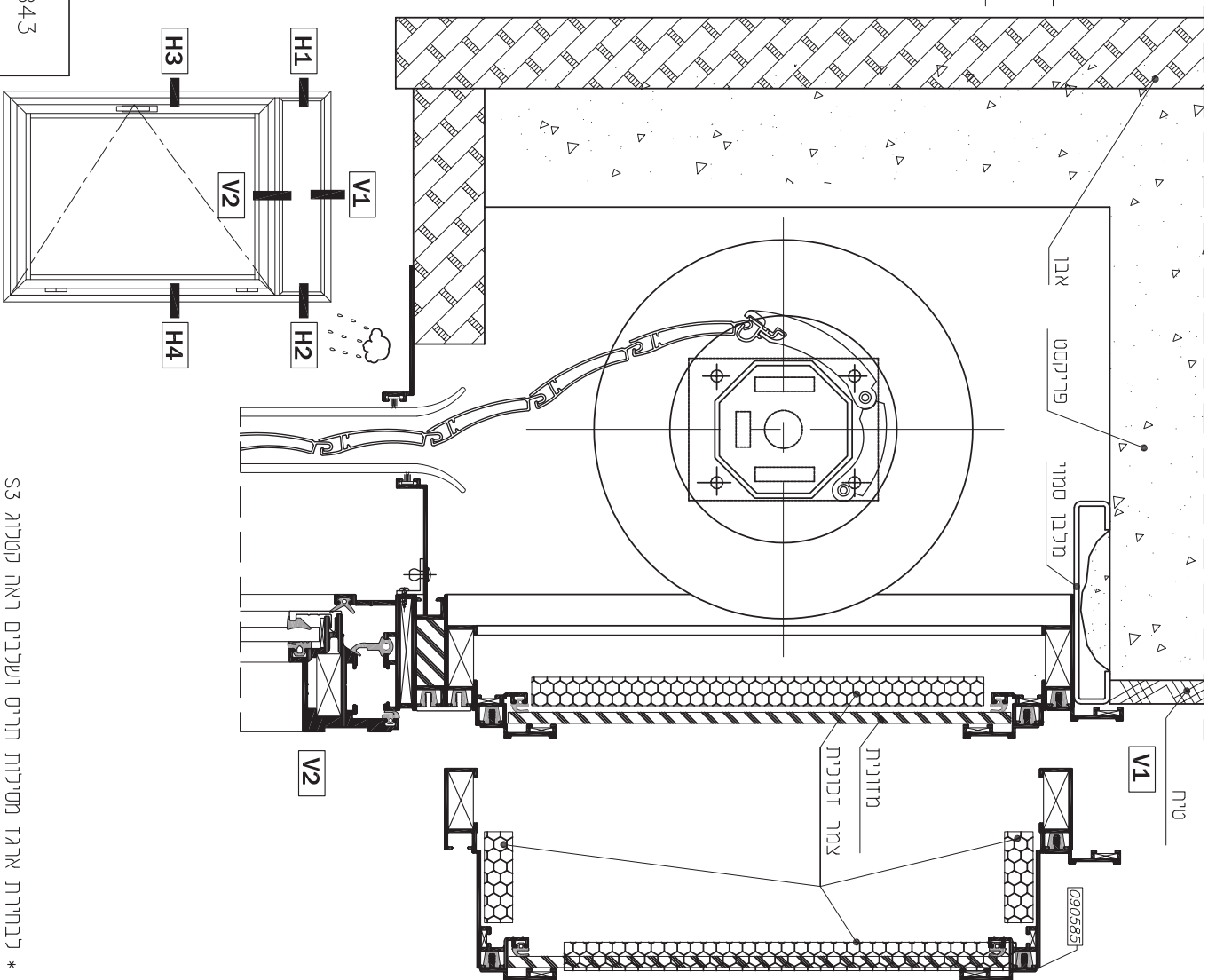
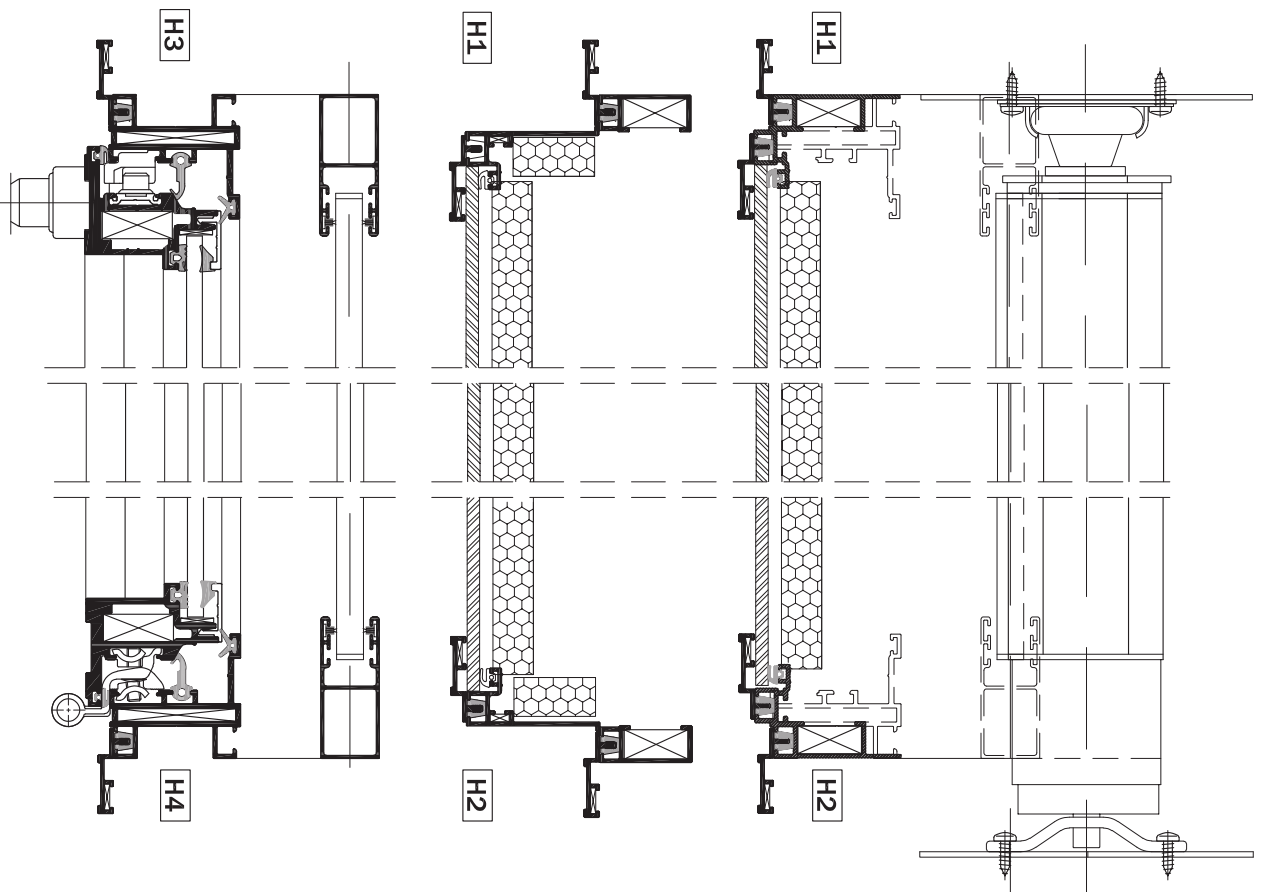
B43

חלון פתיחה
בעיצוב בלגי

B 43

פרטי בניין

פרק 4



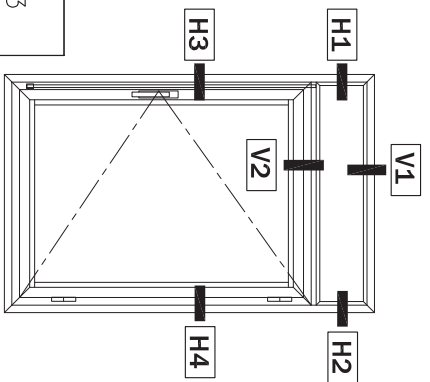
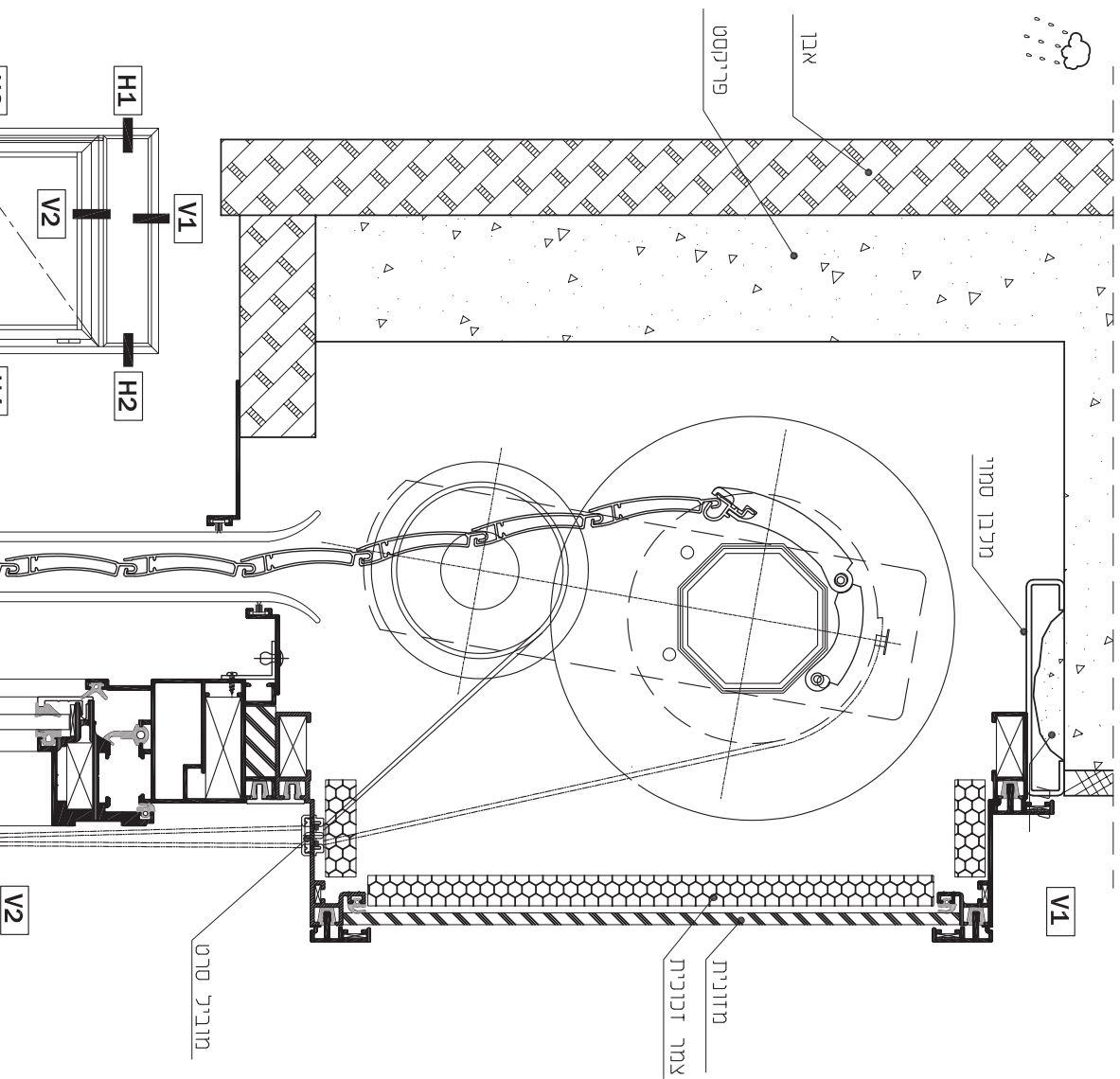
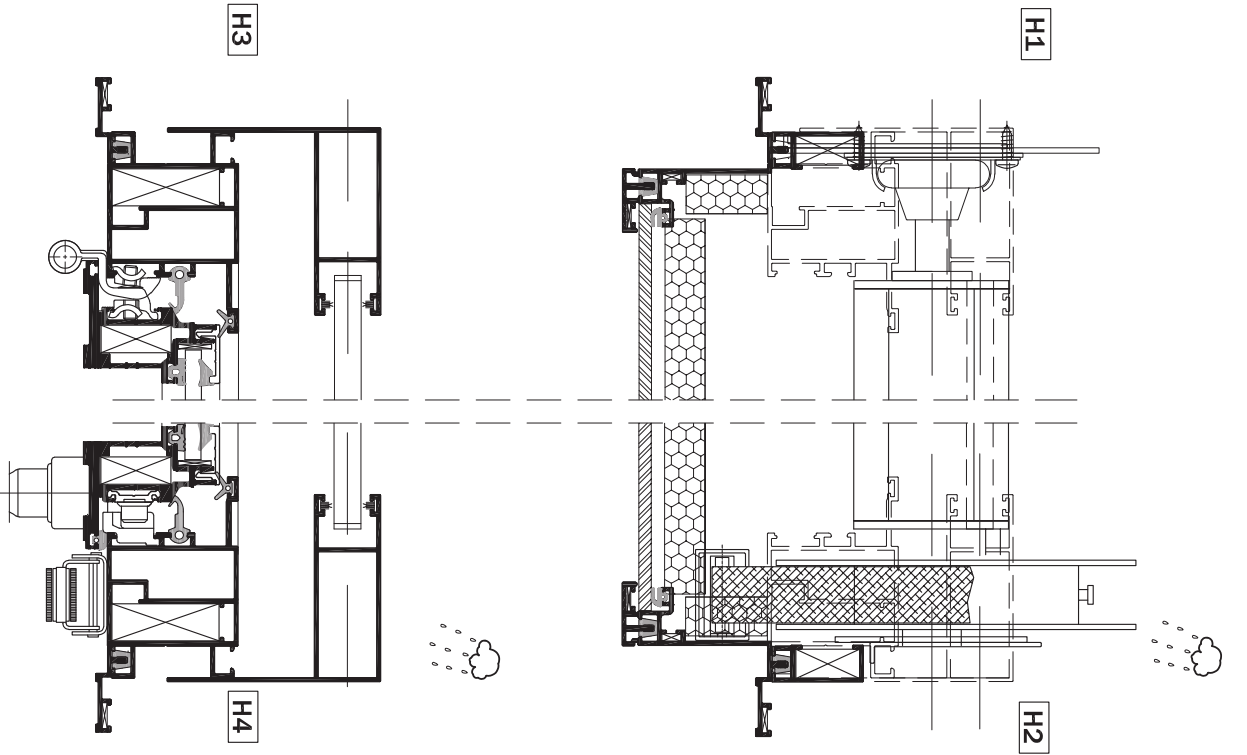
extal

2021
B43-04-010 עמוד
194B4301 חוברת
ממ: גרסה

ארגז עם תלבושה-
מונורולוק חשמלי

B43

* לכתירת ארגז מטילות חריס ושערים ראה קטלוג S3



extal

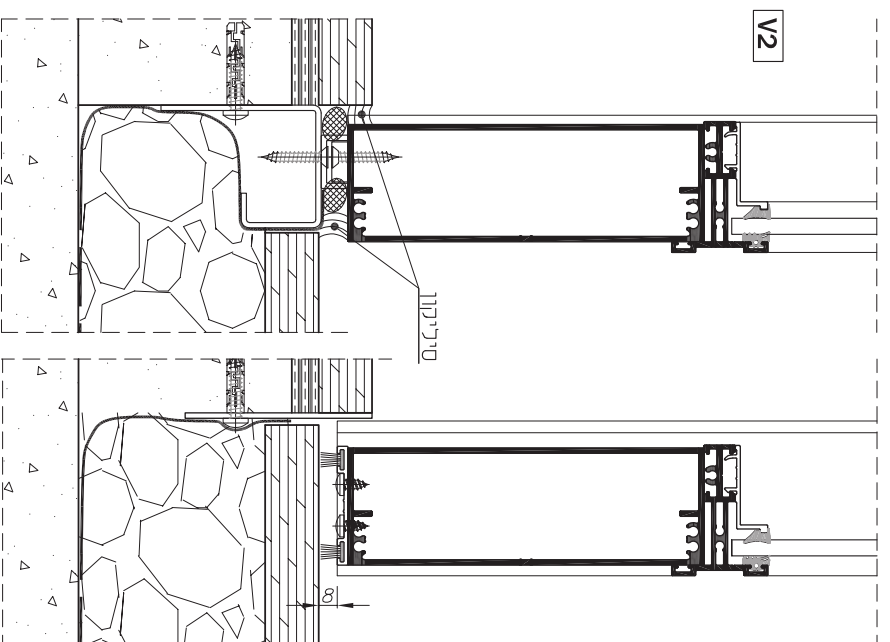
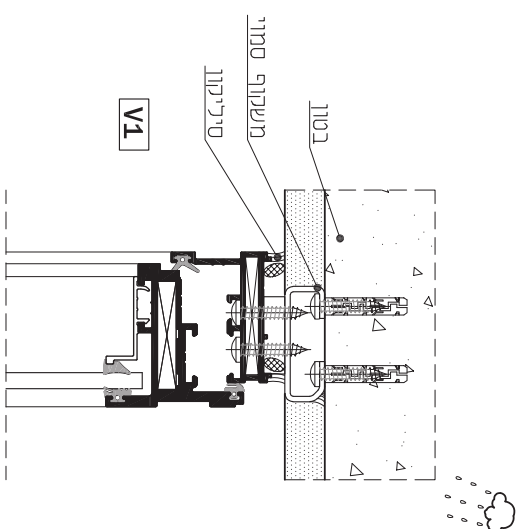
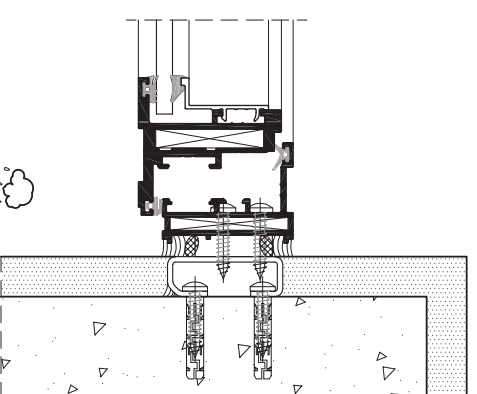
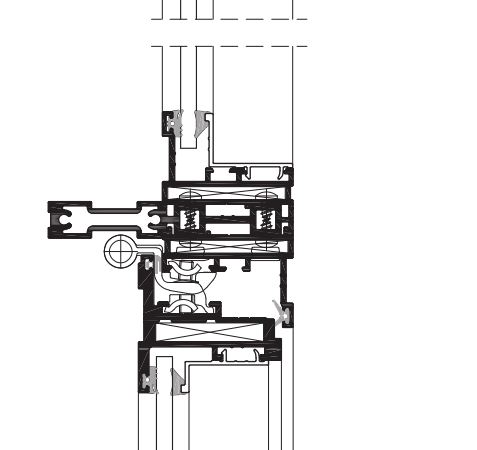
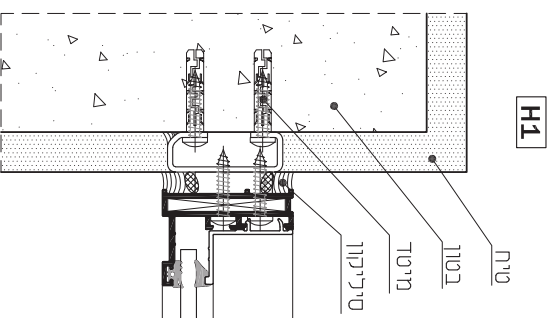
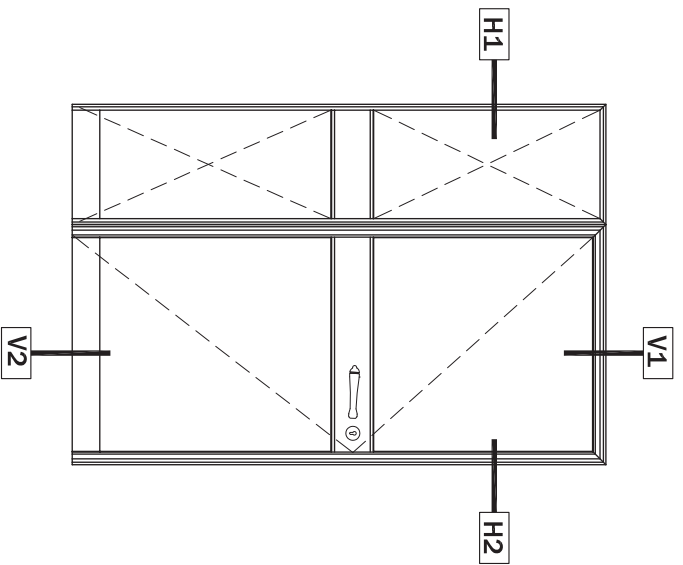
2021
B43-04-020 עמוד
194B4301 מ"מ

גרסה
מ"מ עמוד
מ"מ

ארז עם תלשה-
מונובלוק ידני

B43

לבוזית ארז מטיקות תריט ושלבים ראה קטלוג S3 *



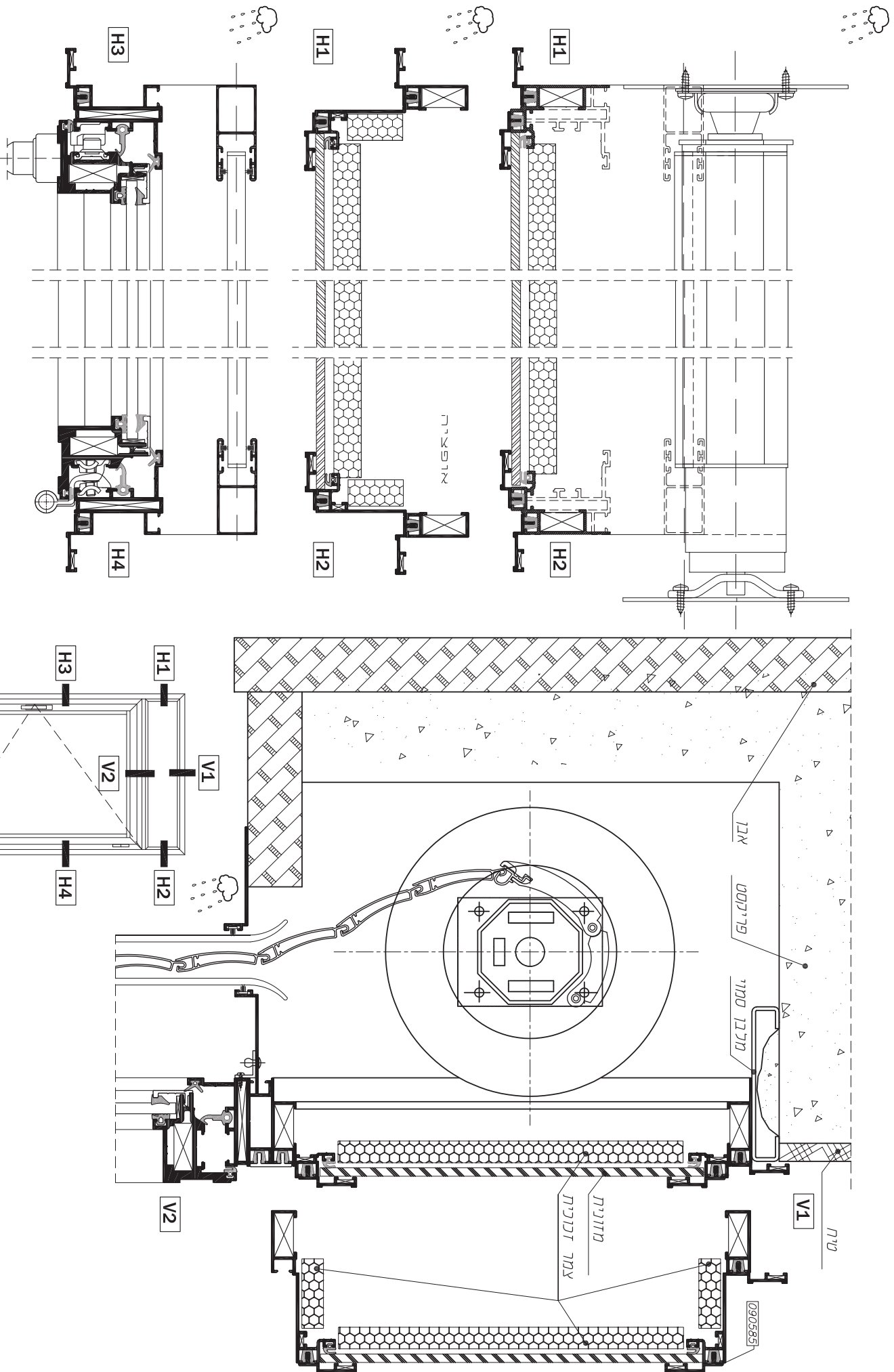
extal

2021
B43-04-030 עמוד
194B4302 מ"מ
מ"מ

דלת פתיחה החוצה
עם תרבוץ

B43

קו"מ: 1:2



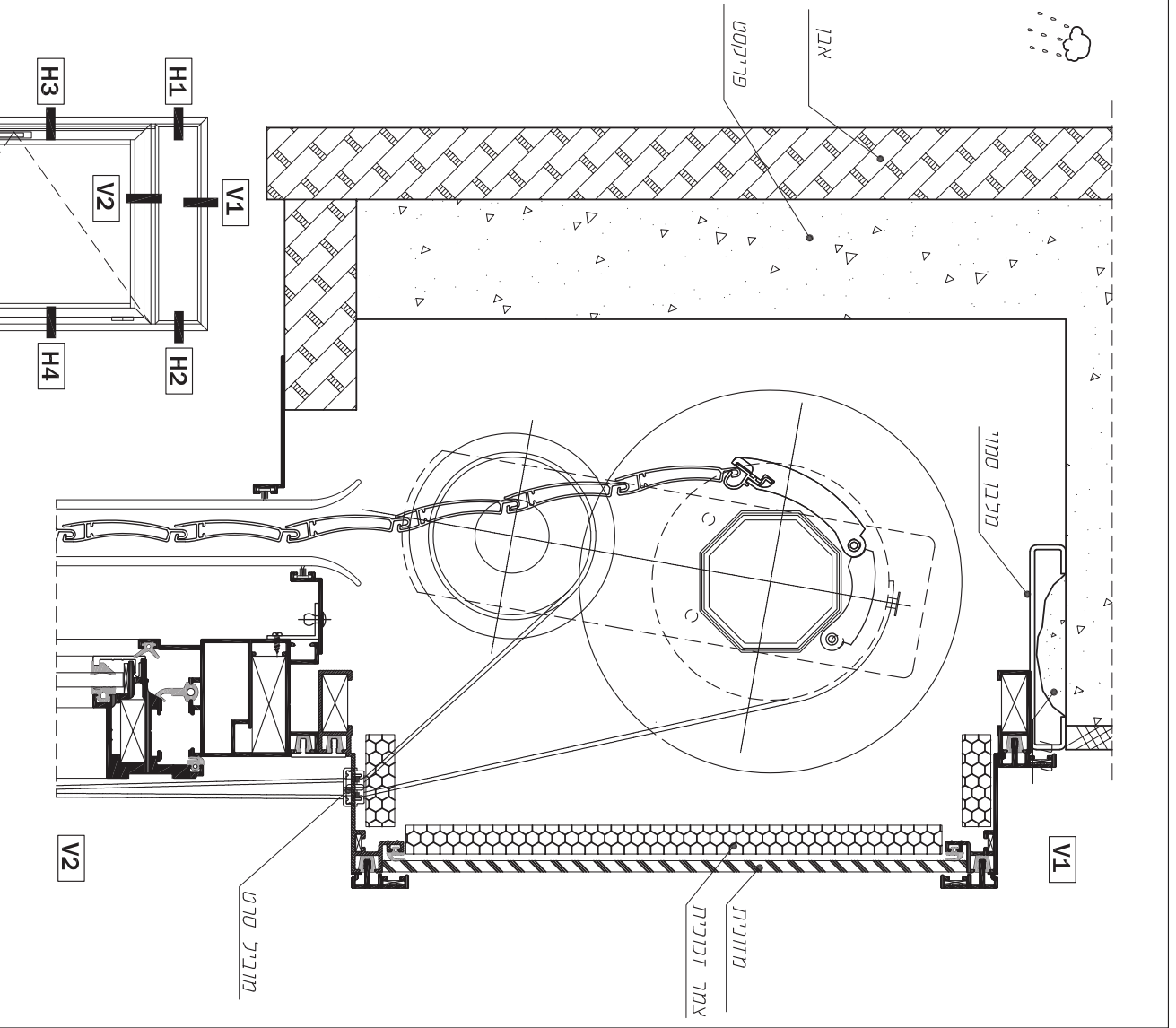
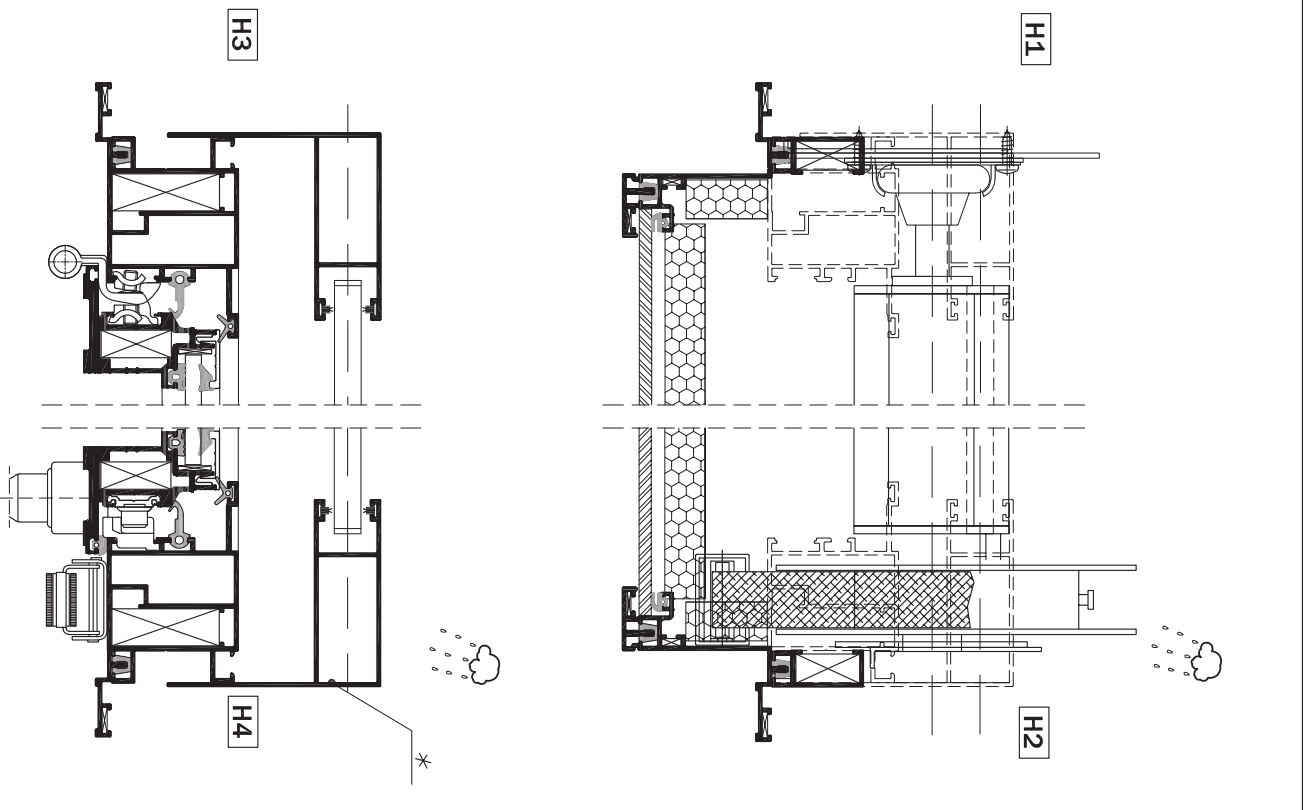
extal

2021
B43-04-040 עמוד
194B4303 מ"מ

גרסה
מ"מ עמוד
מ"מ

B43

ראה קטלוג תריסים S3 *



extal

2021
B43-04-050 גרסה
194B4303 מתי: מתי

ארגז עם תלבושה-
מונח בלונדון ידני

B43

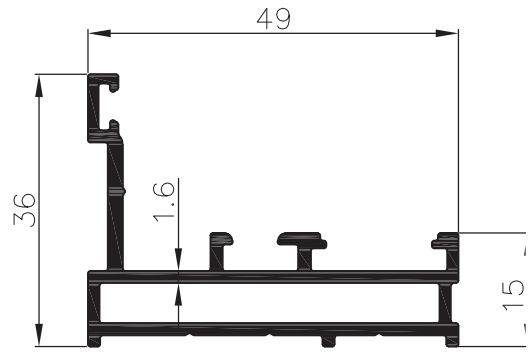
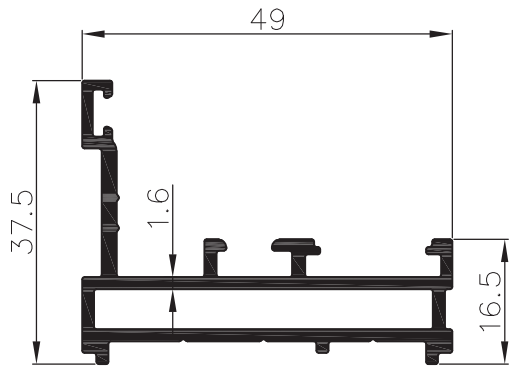
* ראה קטלוג תריסים S3

חלון פתיחה
בעיצוב בלגי

B 43

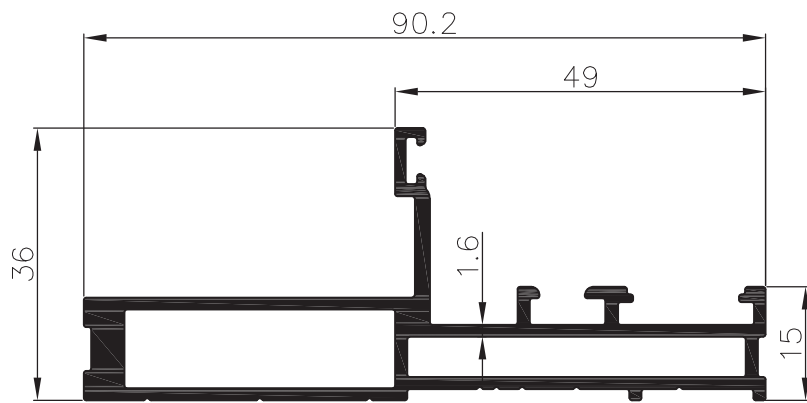
פרופילים

פרק 5

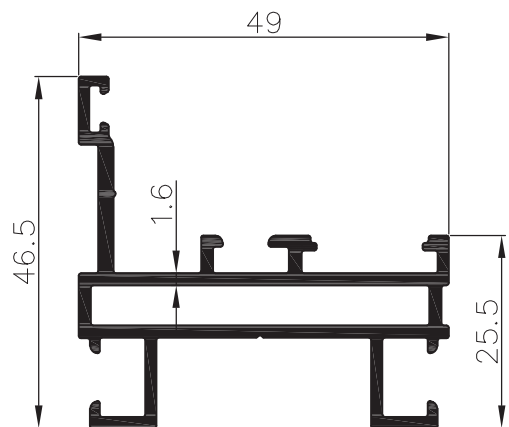
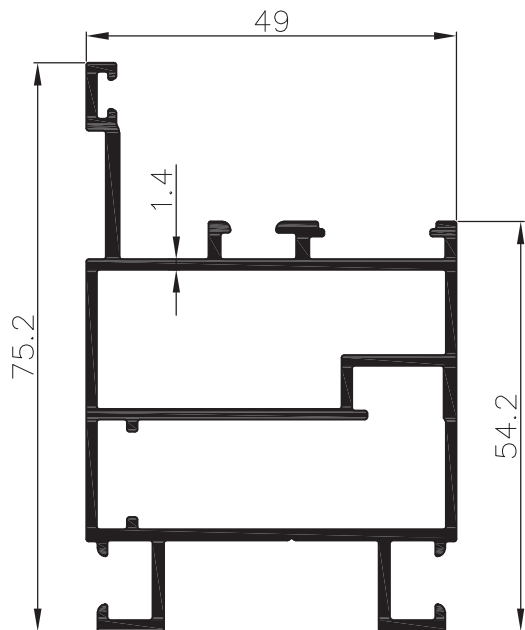


0.767	משקל ק"ג/מ"א	משקוף מתהפך 36 מ"מ		
2.1	cm ⁴ Ixx	23.7	היקף חיצוני ס"מ	006530
7.8	cm ⁴ Iyy	9.9	היקף פנימי ס"מ	

0.739	משקל ק"ג/מ"א	משקוף 36 מ"מ		
1.95	cm ⁴ Ixx	23.2	היקף חיצוני ס"מ	061391
7.2	cm ⁴ Iyy	10.0	היקף פנימי ס"מ	



1.252	משקל ק"ג/מ"א	משקוף מחוזק לדלת		
2.6	cm ⁴ Ixx	31.7	היקף חיצוני ס"מ	061488
33.9	cm ⁴ Iyy	19.2	היקף פנימי ס"מ	



1.287	משקל ק"ג/מ"א	משקוף למונבלוק ידני		
17.8	cm ⁴ Ixx	36.9	היקף חיצוני ס"מ	010563
14.9	cm ⁴ Iyy	27.2	היקף פנימי ס"מ	

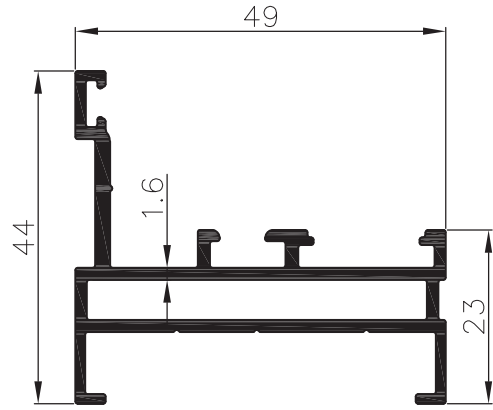
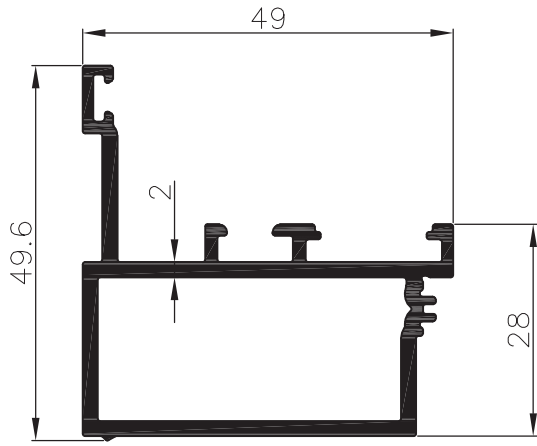
0.904	משקל ק"ג/מ"א	משקוף למונבלוק חשמלי		
3.45	cm ⁴ Ixx	31.3	היקף חיצוני ס"מ	010463
9.1	cm ⁴ Iyy	9.9	היקף פנימי ס"מ	

extal

גרסה 2021
מס. עמוד B43-05-010
מס. קובץ 195B4301

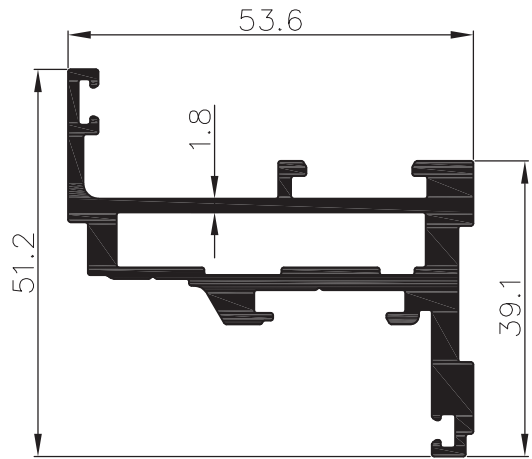
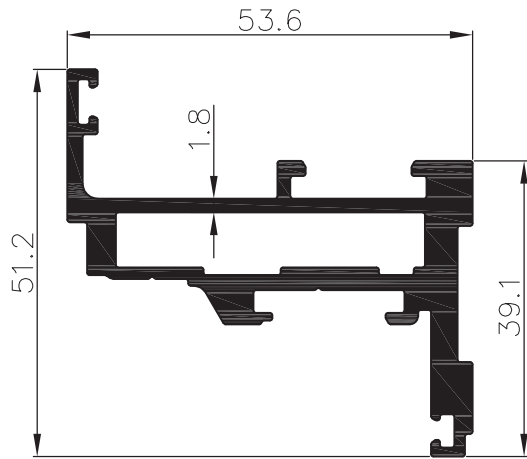
אינדקס פרופילים 1:1

B43



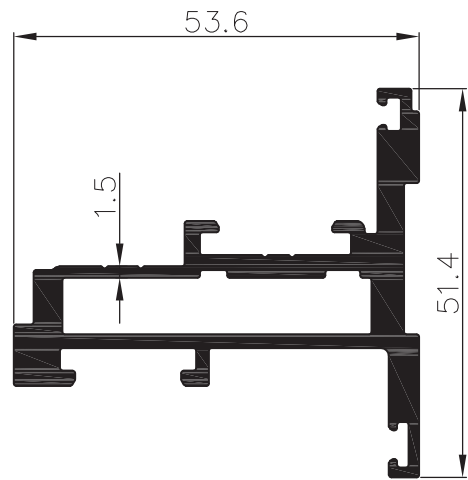
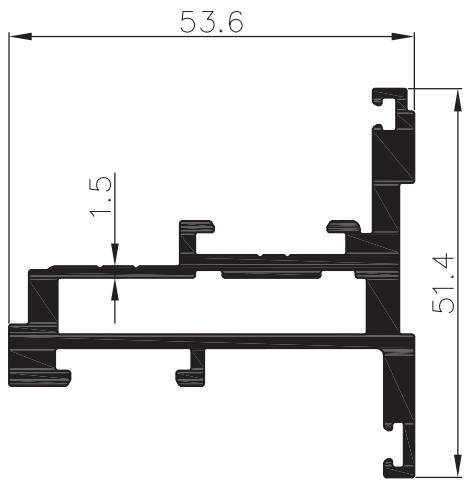
0.972	ממשקל ק"ג/מ"א	פרופיל מתהפך		
5.7	cm ⁴ Ixx	25.8	היקף חיצוני ס"מ	010449
9.85	cm ⁴ Iyy	11.9	היקף פנימי ס"מ	

0.802	ממשקל ק"ג/מ"א	משקוף לחלון סב-נמו		
2.5	cm ⁴ Ixx	27.2	היקף חיצוני ס"מ	010564
8.6	cm ⁴ Iyy	10.0	היקף פנימי ס"מ	



1.085	ממשקל ק"ג/מ"א	כנף לדלת חו כנפית פתיחה פנימה		
2.3	cm ⁴ Ixx	23.6	היקף חיצוני ס"מ	061476
13.5	cm ⁴ Iyy	9.9	היקף פנימי ס"מ	

1.315	ממשקל ק"ג/מ"א	כנף לדלת פתיחה פנימה		
3.5	cm ⁴ Ixx	27.6	היקף חיצוני ס"מ	061474
17.8	cm ⁴ Iyy	9.9	היקף פנימי ס"מ	



1.118	ממשקל ק"ג/מ"א	כנף לדלת חו כנפית פתיחה החוצה		
2.5	cm ⁴ Ixx	23.8	היקף חיצוני ס"מ	061466
13.8	cm ⁴ Iyy	10.0	היקף פנימי ס"מ	

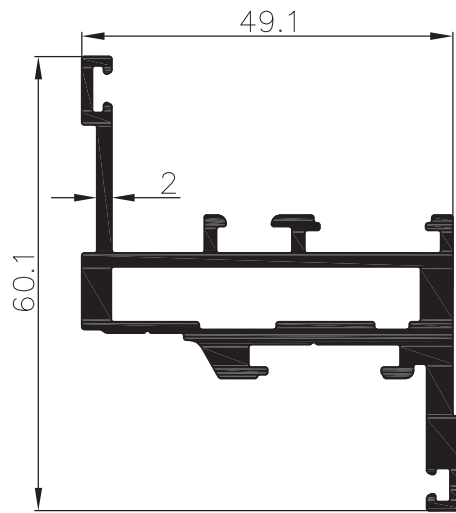
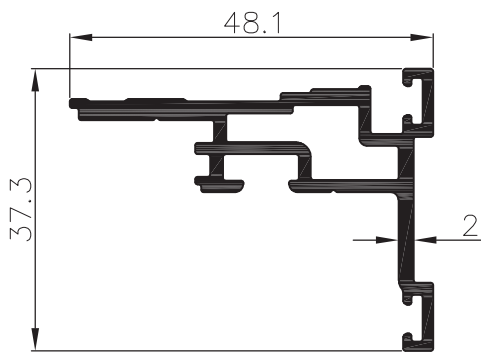
1.312	ממשקל ק"ג/מ"א	כנף לדלת פתיחה החוצה		
5.2	cm ⁴ Ixx	28.0	היקף חיצוני ס"מ	061465
16.1	cm ⁴ Iyy	9.9	היקף פנימי ס"מ	

extal

גרסה 2021
מס. עמוד B43-05-020
מס. קובץ 195B4301

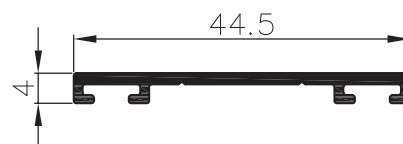
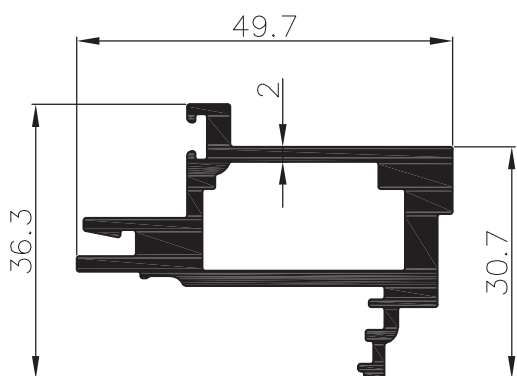
אינדקס פרופילים 1:1

B43



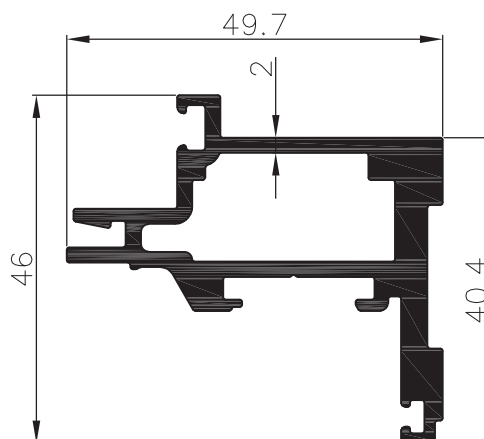
0.704	ממשקל ק"ג/מ"א	תוספת למפגש כנפיים לחלון ודלת	
2.0	cm ⁴ Ixx	22.7	היקף חיצוני ס"מ
4.9	cm ⁴ Iyy	6.3	היקף פנימי ס"מ
061398			

1.296	ממשקל ק"ג/מ"א	כנף לדלת עם חלון מובנה	
5.4	cm ⁴ Ixx	30.2	היקף חיצוני ס"מ
14.3	cm ⁴ Iyy	9.9	היקף פנימי ס"מ
010550			



1.100	ממשקל ק"ג/מ"א	כנף לחלון דו כנפי פתיחה פנימה	
2.5	cm ⁴ Ixx	20.3	היקף חיצוני ס"מ
9.0	cm ⁴ Iyy	8.1	היקף פנימי ס"מ
061399			

0.231	ממשקל ק"ג/מ"א	תוספת לכנף דלת	
---	cm ⁴ Ixx	12.2	היקף חיצוני ס"מ
---	cm ⁴ Iyy	---	היקף פנימי ס"מ
090817			



1.243	ממשקל ק"ג/מ"א	כנף לחלון פתיחה פנימה	
4.4	cm ⁴ Ixx	24.4	היקף חיצוני ס"מ
10.9	cm ⁴ Iyy	9.2	היקף פנימי ס"מ
061392			

extal

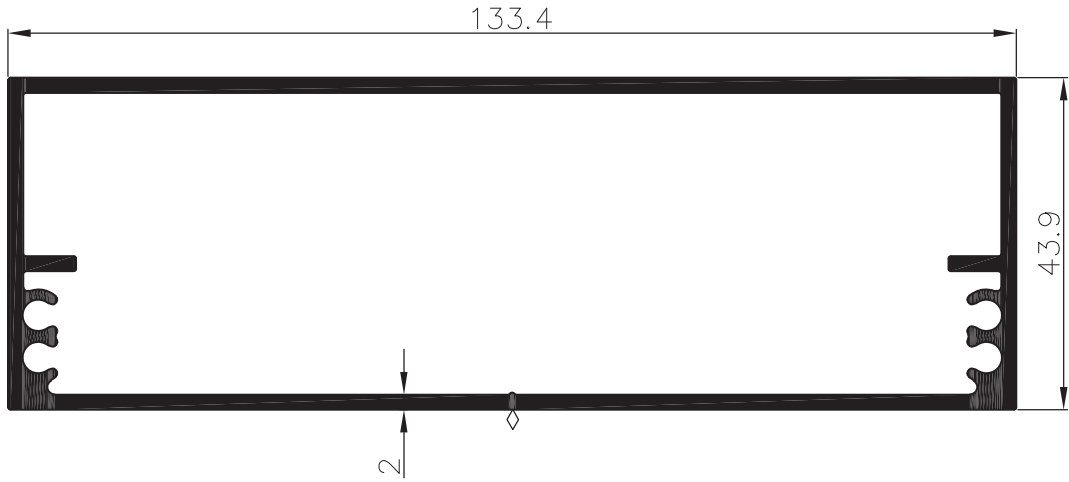
גרסה 2021
 מס. עמוד B43-05-030
 מס. קובץ 195B4301

אינדקס פרופילים 1:1

B43

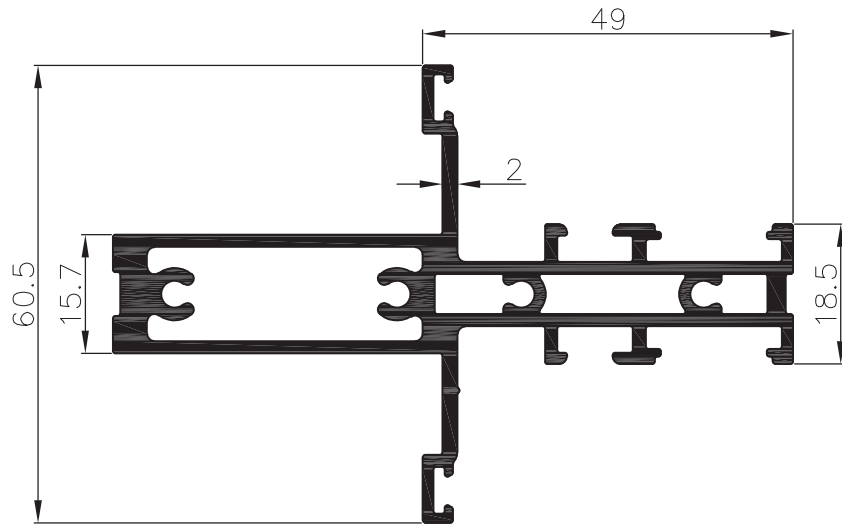
מקרא:

◇ משטח שעלוליים להופיע בו קווי תפר



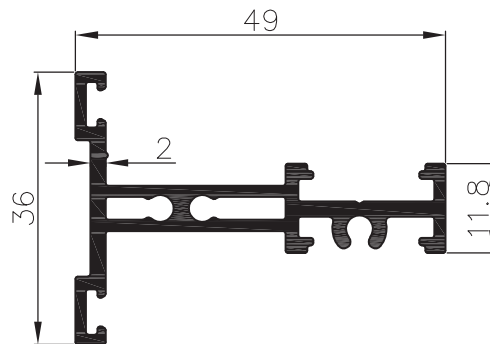
חציץ למנועול לדלת			
2.098	ממשקל ק"ג/מ"א		
178.3	cm ² Ixx	35.4	היקף חיצוני ס"מ
26.05	cm ² Iyy	40.2	היקף פנימי ס"מ

061405



חציץ מחוקק לדלת			
1.750	ממשקל ק"ג/מ"א		
5.6	cm ² Ixx	41.3	היקף חיצוני ס"מ
42.8	cm ² Iyy	25.0	היקף פנימי ס"מ

061487



חציץ בורג סימטרי לקבוע			
0.706	ממשקל ק"ג/מ"א		
1.05	cm ² Ixx	24.8	היקף חיצוני ס"מ
6.9	cm ² Iyy	5.4	היקף פנימי ס"מ

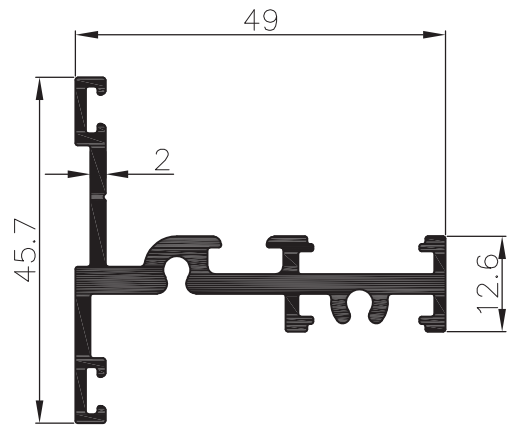
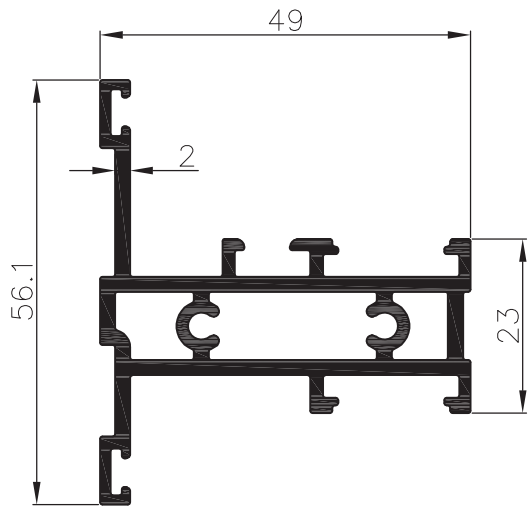
061475

extal

גרסה 2021
מס. עמוד B43-05-040
מס. קובץ 195B4301

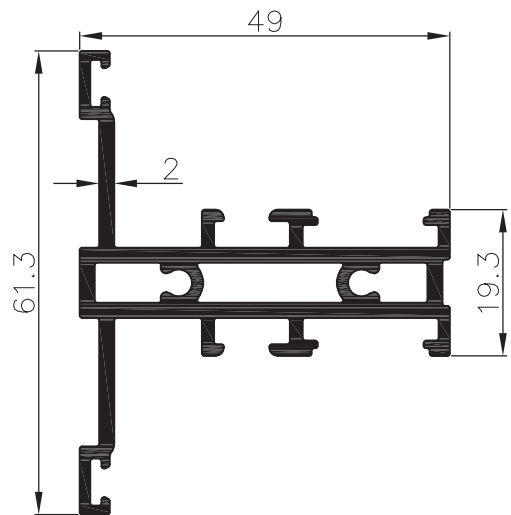
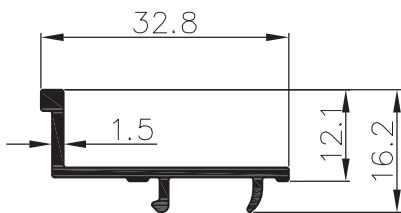
אינדקס פרופילים 1:1

B43



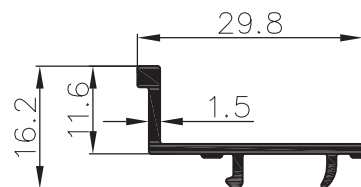
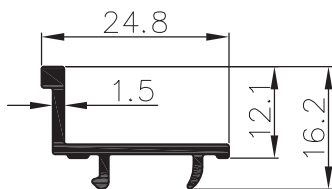
1.168	ממשקל ק"ג/מ"א	חציץ מחוזק א-סימטרי		
4.5	cm ³ Ixx	30.4	היקף חיצוני ס"מ	061531
12.0	cm ³ Iyy	15.3	היקף פנימי ס"מ	

0.861	ממשקל ק"ג/מ"א	חציץ ברג א-סימטרי		
2.1	cm ³ Ixx	30.1	היקף חיצוני ס"מ	090834
8.3	cm ³ Iyy	--	היקף פנימי ס"מ	



0.199	ממשקל ק"ג/מ"א	סרגל נמך מרווח זיגוג 12 ס"מ		
--	cm ³ Ixx	10.7	היקף חיצוני ס"מ	090836
--	cm ³ Iyy	--	היקף פנימי ס"מ	

1.172	ממשקל ק"ג/מ"א	חציץ סימטרי לרצף חלונות		
4.9	cm ³ Ixx	33.2	היקף חיצוני ס"מ	061420
10.8	cm ³ Iyy	11.6	היקף פנימי ס"מ	



0.174	ממשקל ק"ג/מ"א	סרגל נמך מרווח זיגוג 20 ס"מ		
--	cm ³ Ixx	9.2	היקף חיצוני ס"מ	090835
--	cm ³ Iyy	--	היקף פנימי ס"מ	

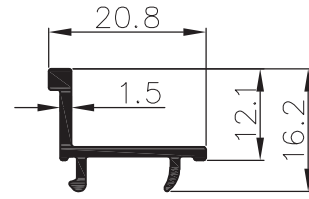
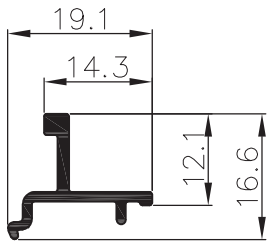
0.189	ממשקל ק"ג/מ"א	סרגל נמך מרווח זיגוג 15 ס"מ		
---	cm ³ Ixx	10.1	היקף חיצוני ס"מ	011005
---	cm ³ Iyy	---	היקף פנימי ס"מ	

extal

גרסה 2021
מס. עמוד B43-05-050
מס. קובץ 195B4301

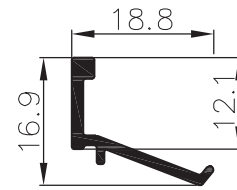
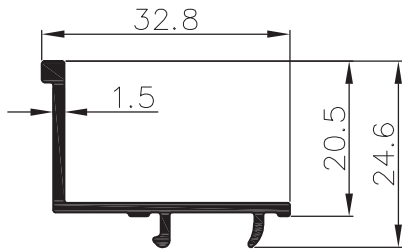
אינדקס פרופילים 1:1

B43



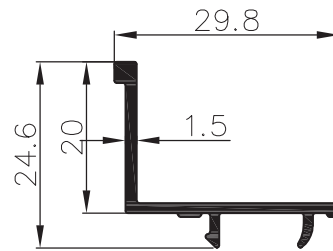
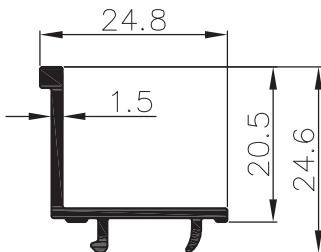
0.146	משקל ק"ג/מ"א	סרגל נמוך מרווח זיגוג 30 ס"מ	
--	cm ³ Ixx	7.8	היקף חיצוני ס"מ
--	cm ³ Iyy	--	היקף פנימי ס"מ
090861			

0.155	משקל ק"ג/מ"א	סרגל נמוך מרווח זיגוג 24 ס"מ	
--	cm ³ Ixx	8.3	היקף חיצוני ס"מ
--	cm ³ Iyy	--	היקף פנימי ס"מ
090838			



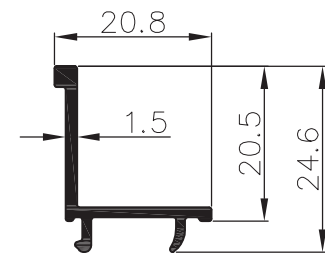
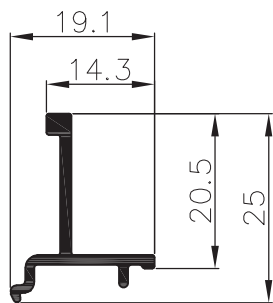
0.234	משקל ק"ג/מ"א	סרגל גבוה מרווח זיגוג 12 ס"מ	
--	cm ³ Ixx	12.4	היקף חיצוני ס"מ
--	cm ³ Iyy	--	היקף פנימי ס"מ
090809			

0.131	משקל ק"ג/מ"א	סרגל נמוך מרווח זיגוג 42 ס"מ	
--	cm ³ Ixx	7.0	היקף חיצוני ס"מ
--	cm ³ Iyy	--	היקף פנימי ס"מ
090967			



0.206	משקל ק"ג/מ"א	סרגל גבוה מרווח זיגוג 20 ס"מ	
--	cm ³ Ixx	10.8	היקף חיצוני ס"מ
--	cm ³ Iyy	--	היקף פנימי ס"מ
090762			

0.222	משקל ק"ג/מ"א	סרגל גבוה מרווח זיגוג 15 ס"מ	
--	cm ³ Ixx	11.7	היקף חיצוני ס"מ
--	cm ³ Iyy	--	היקף פנימי ס"מ
011006			



0.180	משקל ק"ג/מ"א	סרגל גבוה מרווח זיגוג 30 ס"מ	
--	cm ³ Ixx	7.8	היקף חיצוני ס"מ
--	cm ³ Iyy	--	היקף פנימי ס"מ
090860			

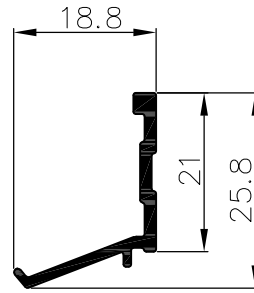
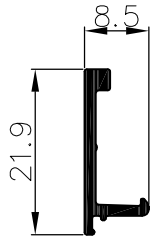
0.189	משקל ק"ג/מ"א	סרגל גבוה מרווח זיגוג 24 ס"מ	
--	cm ³ Ixx	10.0	היקף חיצוני ס"מ
--	cm ³ Iyy	--	היקף פנימי ס"מ
090909			

extal

גרסה 2021
מס. עמוד B43-05-060
מס. קובץ 195B4301

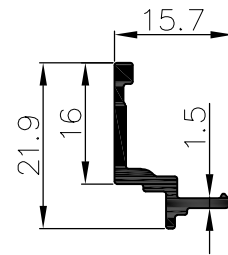
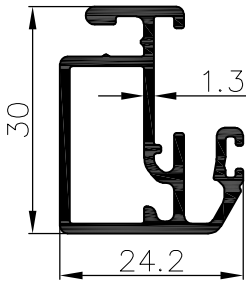
אינדקס פרופילים 1:1

B43



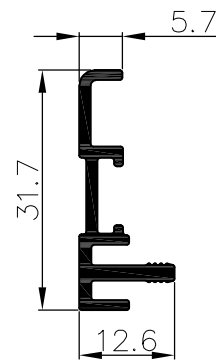
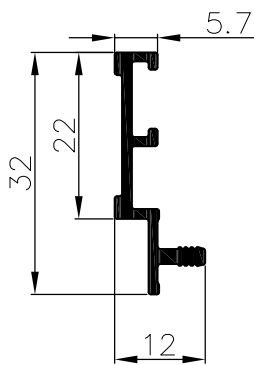
0.140	משקל ק"ג/מ"א	סרגל גבה מרווח זיגוג 30 מ"מ	
--	cm ⁴ Ixx	6.5	היקף חיצוני ס"מ
--	cm ⁴ Iyy	--	היקף פנימי ס"מ
090777			

0.173	משקל ק"ג/מ"א	סרגל גבה מרווח זיגוג 42 מ"מ	
--	cm ⁴ Ixx	8.9	היקף חיצוני ס"מ
--	cm ⁴ Iyy	--	היקף פנימי ס"מ
090966			



0.456	משקל ק"ג/מ"א	מסגרת לרשת נשלפת	
17.5	cm ⁴ Ixx	1.65	היקף חיצוני ס"מ
6.9	cm ⁴ Iyy	0.8	היקף פנימי ס"מ
010959			

0.162	משקל ק"ג/מ"א	סרגל לכנף מרווח זיגוג 20 מ"מ	
--	cm ⁴ Ixx	7.5	היקף חיצוני ס"מ
--	cm ⁴ Iyy	--	היקף פנימי ס"מ
090761			



0.202	משקל ק"ג/מ"א	הלבשה בעיצוב בלגי לסב נסוי	
0.7	cm ⁴ Ixx	10.6	היקף חיצוני ס"מ
0.06	cm ⁴ Iyy	--	היקף פנימי ס"מ
010565			

0.267	משקל ק"ג/מ"א	הלבשה בעיצוב בלגי	
0.9	cm ⁴ Ixx	12.9	היקף חיצוני ס"מ
0.09	cm ⁴ Iyy	--	היקף פנימי ס"מ
010240			

חלון פתיחה
בעיצוב בלגי

B 43

אביזרים

פרק 6

מק"ט	תאור	תמונה	ציפוי	חומר	יחידה	מס. עמוד בקטלוג
203137	פינת טרודה למשקוף דלת (44.5x5)		MF	אלומניום	יח'	B43-06-040
203141	פינת נעיצה למשקוף (40.2x14)		MF	אלומניום	יח'	B43-06-040
203139	פינת נעיצה לכנף דלת (40.5x7)		MF	אלומניום	יח'	B43-06-040
208214	מגן פינת כנף		B	ניילון	יח'	B43-06-040
203213	פינת עזר 2.2x9.6		MF	פל"ב"מ	יח'	B43-06-040
203138	פינת נעיצה לכנף (26.6x10.1)		MF	אלומניום	יח'	B43-06-040
202305	מנעול				יח'	B43-06-040
203312	מחבר חציץ		MF	אלומניום	יח'	B43-06-040
212159	נגדי מתכוונן		אבץ	זמק	יח'	B43-06-050
212171	נגדי למנעול				יח'	B43-06-050
202356	צילינדר למנעול					B43-06-050
212169	נגדי כפול לפתיחה דו כנפי		B	ניילון	יח'	B43-06-050
201103	ציר				יח'	B43-06-050
212173	נגדי כוסיית קפיצית לבריח				יח'	B43-06-050
201510	מעביר תנועה (קסטה)				יח'	B43-06-050
201255	ציר מחוזק		MF,R,S,A	אלומניום	יח'	B43-06-050
202425	סט בריחים + מנוף		אבץ	זמק	סט'	B43-06-060
201642	מעביר תנועה		אבץ	זמק	יח'	B43-06-060
202424	סט בריח לחלון דו כנפי מתכת		אבץ	זמק	סט'	B43-06-060
202423	סט בריח לחלון דו כנפי		B	ניילון	סט'	B43-06-060
201413	מגביל פתיחה 250 מ"מ		MF	פל"ב"מ	יח'	B43-06-060

extal

גרסה 2021
מס. עמוד B43-06-010
מס. קובץ 196B4301

אינדקס אביזרים

B43

מק"ט	תאור	תמונה	ציפוי	חומר	יחידה	מס. עמוד בקטלוג
201407	מגביל פתיחה 450 מ"מ		A	אלומניום	יח'	B43-06-060
201414	מגביל פתיחה 150 מ"מ		MF	פלב"מ	יח'	B43-06-060
201310	צירי חיכוך 10 אינץ'		MF	פלב"מ	יח'	B43-06-070
201309	צירי חיכוך 12 אינץ'		MF	פלב"מ	יח'	B43-06-070
201311	צירי חיכוך 16 אינץ'		MF	פלב"מ	יח'	B43-06-070
201304	צירי חיכוך 20 אינץ'		MF	פלב"מ	יח'	B43-06-070
201305	צירי חיכוך 24 אינץ'		MF	פלב"מ	יח'	B43-06-070
201306	סט להרכבת מספריים		MF	פלב"מ	סט'	B43-06-070
208117	פקק ניקוז		MF	אלומניום	יח'	B43-06-070
208118	סט פקקים למפגש כנפיים		MF	אלומניום	סט'	B43-06-070
202206	שנפר		MF,R S,A	אלומניום	יח'	B43-06-070
208507	קליפון הלבשה		B,W	PA	יח'	B43-06-070
202104	פין נעילה		MF	פלב"מ	יח'	B43-06-080
202109	פין נעילה מתכוונן		אבץ	זמק	יח'	B43-06-080
202220	ידית "וינה"		MF,R S,A	אלומניום	סט'	B43-06-080
212271	ידית "וינה"		MF,R S,A	אלומניום	סט'	B43-06-080
202207	ידית "ונציה"		MF,R S,A	אלומניום	סט'	B43-06-080
212272	ידית "ונציה"		MF,R S,A	אלומניום	סט'	B43-06-080
209153	מבלט		MF,R S,A	אלומניום	סט'	B43-06-080

אטמים

מק"ט	תאור	תמונה	ציפוי	חומר	יחידה	מס. עמוד בקטלוג
206232	אטם קליון (דחיפה) 3 מ"מ		B	EPDM מוקצף	יח'	B43-06-090
206162	אטם זגוג (כפתור) 2 מ"מ		B	EPDM מוקצף	יח'	B43-06-090
206164	אטם קליון (דחיפה) 4 מ"מ		B	EPDM מוקצף	יח'	B43-06-090
206231	אטם זיגוג (כפתור) 3 מ"מ		B	EPDM מוקצף	סט'	B43-06-090
206166	אטם קליון (דחיפה) 5 מ"מ		B	EPDM מוקצף	יח'	B43-06-090
206167	אטם זיגוג (כפתור) 4 מ"מ		B	EPDM מוקצף	יח'	B43-06-090
206405	אטם זיגוג חיצוני		B	EPDM מוקצף	יח'	B43-06-090
213925	אטם זיגוג (כפתור) 5 מ"מ		B	EPDM מוקצף	יח'	B43-06-090
206103	פינה יצוקה לאטם מרכזי		B	EPDM מוקצף	סט'	B43-06-090
206401	אטם כנף		B	EPDM מוקצף	יח'	B43-06-090
206303	אטם מרכזי		B	EPDM מוקצף	סט'	B43-06-090
206703	מברשת		B	פוליפרופילן	יח'	B43-06-100
206531	גומי לרשת		B	PVC	יח'	B43-06-100
M209153	מבלט		---	---	יח'	B43-06-100



מקרא ציפויים:

B.....שחור
 W.....לבן
 R.....RAL
 A.....אנודייז
 S.....מיוחדים
 MF.....ללא ציפוי

פינת טרודה למשקוף דלת (44.5x5)	203137	203141	פינת נעיצה למשקוף (40.2x14)
	עבור פר'	עבור פר'	
	061391	061684	
	061488	010563	
	006530		
	010564		
פינת נעיצה לכנף דלת (40.5x7)	203139	208214	מגן פינת כנף
	עבור פר'		
	061474		
	061465		
	061476		
	061466		
פינת עזר 2.2x9.6	203213	203138	פינת נעיצה לכנף (26.6x10.1)
	עבור פר'	עבור פר'	
	061392	061392	
	061399	061399	
מנעול	202305	203312	מחבר חציץ
			
	גרסה 2021 מס. עמוד B43-06-040 מס. קובץ 196B4301	אינדקס אביזרים	B43


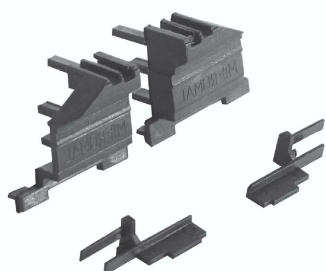
נגדי מתכוונן	212159	212171	נגדי למנעול
			
צילינדר למנעול	202356	212169	נגדי כפול לפתיחה דו כנפי
			
ציר	201103	212173	נגדי כוסית קפיצית לבריה
			
מעביר תנועה (קסטה)	201510	201255	ציר מחוזק
			
	גרסה 2021 מס. עמוד B43-06-050 מס. קובץ 196B4301		אינדקס אביזרים B43

סט בריחים + מנוף	202425	201642	מעביר תנועה
			
סט בריח לחלון דו כנפי מתכת	202424	202423	סט בריח לחלון דו כנפי
			
מגביל פתיחה 250 מ"מ	201413	201407	מגביל פתיחה 450 מ"מ
			
		201414	מגביל פתיחה 150 מ"מ
			
	גרסה 2021 מס. עמוד B43-06-060 מס. קובץ 196B4301		אינדקס אביזרים B43

צירי חיכוך	2013**	201306	סט להרכבת מספריים
			









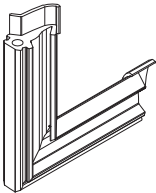

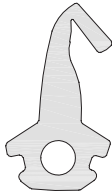

טבלה לבחירת מספריים (צירי חיכוך) לפי גודל ומשקל האגר

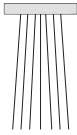


משקל אגר (ק"ג)	מידות אגר (מ"מ)		מספריים (צירי חיכוך)		מק"ס
	גובה	רוחב	זוית פתיחה	גודל (אינץ')	
16	400	1200	60	10	201310
21	550	1200	60	12	201309
22	700	1200	60	16	201311
24	850	1200	60	20	201304
26	900	1200	60	24	201305

פקק ניקוז	208117	208118	סט פקקים למפגש כנפיים
			

שנפר	202206	208507	קליפון הלבשה
			

פין נעילה	202104	202109	פין נעילה מתכוונן
			
ידית "וינה"	202220	212271	ידית "וינה"
			
ידית "ונציה"	202207	212272	ידית "ונציה"
			
		M209153	מבלט
			
	<p>גרסה 2021 מס. עמוד B43-06-080 מס. קובץ 196B4301</p>	אינדקס אביזרים	B43

אטם קליין (דחיפה) 3 מ"מ	206232	206162	אטם זיגוג (כפתור) 2 מ"מ
			
אטם קליין (דחיפה) 4 מ"מ	206164	206231	אטם זיגוג (כפתור) 3 מ"מ
			
אטם קליין (דחיפה) 5 מ"מ	206166	206163	אטם זיגוג (כפתור) 4 מ"מ
			
אטם זיגוג חיצוני	206405	206167	אטם זיגוג (כפתור) 5 מ"מ
			
פינה יצוקה לאטם מרכזי	206103	206401	אטם כנף
			
		206303	אטם מרכזי
			
	<p>גרסה 2021 מס. עמוד B43-06-090 מס. קובץ 196B4302</p>	רשימת אטמים	B43

מברשת	206703	206531	גומי לרשת
			
	<p>גרסה 2021 מס. עמוד B43-06-100 מס. קובץ 196B4302</p>	רשימת אטמים	B43