

חלון הזזה
בעיצוב בלגי

B 17

פרק 1 - מבוא

B17-01-010גרף עמידות בעומס סטטי.

פרק 2 - אינדקס

B17-02-010אינדקס פרופילים.

פרק 3 - הוראות יצור

B17-03-010חלון הזזה דו כנפי.

B17-03-020חלון הזזה דו כנפי עם קבוע תחתון.

B17-03-040חלון הזזה דו כנפי עם קבוע צד.

B17-03-060חלון הזזה ארבע כנפיים עם רשת.

B17-03-080חלון הזזה תלת כנפי.

B17-03-100חלון כיס שלושה נתיבים.

B17-03-120חלון כיס כפול שני נתיבים.

B17-03-140חלון מונובלוק דו כנפי.

B17-03-160חלון מונובלוק תלת כנפי.

B17-03-180טבלאות דיגוג.

B17-03-190תרשים ניקוז מים שני נתיבים.

B17-03-200תרשים ניקוז מים שלושה נתיבים.

B17-03-210תרשים ניקוז כנפיים חיבור מסגרת כנף.

B17-03-215מידות מיקום מעצור כנף לפתיחה עם ידית.

B17-03-216מידות מיקום מעצור כנף לפתיחה עם סגר.

B17-03-220פינויים בשולב.

B17-03-230פינויים במפגש כנפיים.

B17-03-240הוראות ייצור לחציצים.

B17-03-250הוראות ייצור לסגר לחץ והזז.

B17-03-260הוראות הרכבה למנגנון רב נקודתי.

פרק 5 - כרופלים

B17-05-010רשימת פרופילים 1:1

פרק 6 - אביזרים

B17-06-010אינדקס אביזרים מוקטן

B17-06-040אינדקס אביזרים

B17-06-110טבלת אביזרי אטימה

B17-06-120רשימת פינויים במבלטים

B17-06-140אינדקס אטמים

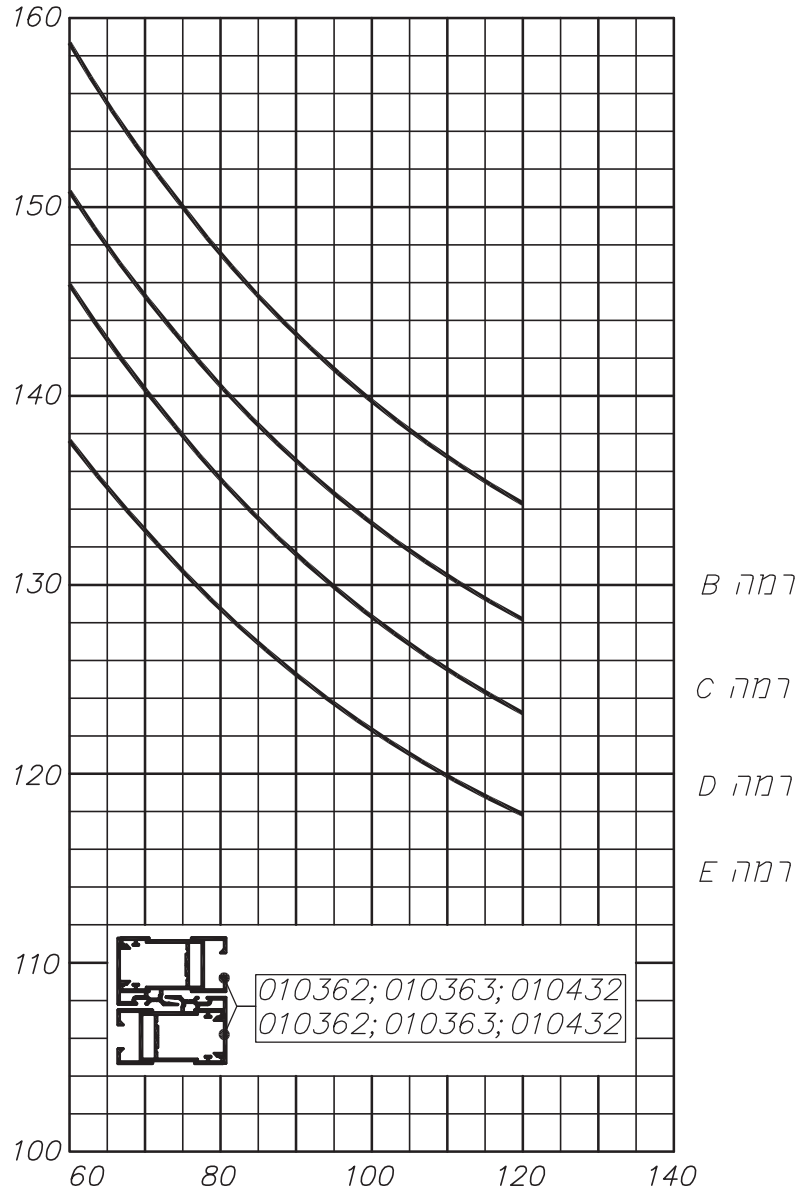
חלון הזדה
בעיצוב בלגי

B 17

מבוא

פרק 1

תרשים מידות מירביות לכנף בעומס סטטי (ס"מ)



E	D	C	B	רמה
1560	1260	1050	840	עומס סטטי (ניוטון למ"ר)

גרף מתייחס לבחירת מידות מירביות לכנף עם זכוכית מונוליטית. במקרה של זכוכית בידודית יש להתייחס למשקל אגף מקסימלי 50 ק"ג

חלון הזזה
בעיצוב בלגי






B 17

חתכים

פרק 2

מס. פרופיל	צורה	תאור	משקל ק"ג/מ"א	היקף חיצוני ס"מ היקף פנימי ס"מ	I_x, cm^4 I_y, cm^4	מס. עמוד בקטלוג פרופילים
010557		צד למונובלוק ידני	0.770	$\frac{40.5}{--}$	$\frac{5.25}{21.0}$	B17-05-010
010347		מעבר לקבוע 2 נתיבים	1.234	$\frac{44.7}{18.0}$	$\frac{10.8}{19.8}$	B17-05-010
010348		תוספת לקבוע צד 2 נתיבים	0.613	$\frac{24.6}{6.2}$	$\frac{1.04}{10.0}$	B17-05-010
010406		מסילה תחתונה 2 נתיבים עם נתיב רשת	1.339	$\frac{52.5}{14.8}$	$\frac{8.85}{29.1}$	B17-05-010
010628		מסילה עליונה 2 נתיבים עם נתיב רשת	0.970	$\frac{51.7}{--}$	$\frac{3.4}{22.2}$	B17-05-010
010399		מסילה עליונה 2 נתיבים עם הלבשה נטרקת	0.906	$\frac{48.4}{--}$	$\frac{3.26}{15.1}$	B17-05-010
010398		מסילה תחתונה 2 נתיבים עם הלבשה נטרקת	1.188	$\frac{46.2}{14.8}$	$\frac{8.16}{19.0}$	B17-05-020
010400		צד 2 נתיבים עם הלבשה נטרקת	0.591	$\frac{32.4}{--}$	$\frac{0.66}{11.3}$	B17-05-020
010586		צד 2 נתיבים עם הלבשה נטרקת	0.559	$\frac{30.6}{--}$	$\frac{0.62}{11.0}$	B17-05-020
010401		תחתון לקבוע 2 נתיבים עם הלבשה נטרקת	0.974	$\frac{33.5}{19.6}$	$\frac{4.45}{17.4}$	B17-05-020
010433		מסילה עליונה 2 נתיבים עם נתיב רשת	0.805	$\frac{42.5}{--}$	$\frac{1.9}{18.95}$	B17-05-020
010407		מתאם לקבוע 2 נתיבים עם נתיב רשת	1.392	$\frac{51.4}{18.0}$	$\frac{11.7}{29.6}$	B17-05-020
010410		מסילה עליונה/תחתונה לכיס 2 נתיבים	1.097	$\frac{54.8}{--}$	$\frac{4.46}{35.65}$	B17-05-030
010411		צד לכיס 2 נתיבים	0.575	$\frac{31.7}{--}$	$\frac{0.4}{18.5}$	B17-05-030
010408		מסילה עליונה/תחתונה לכיס 3 נתיבים	1.487	$\frac{73.4}{--}$	$\frac{6.29}{85.7}$	B17-05-030
010409		צד לכיס 3 נתיבים	0.785	$\frac{42.8}{--}$	$\frac{0.47}{47.4}$	B17-05-030
010377		מעבר לקבוע 3 נתיבים	1.724	$\frac{58.9}{28.9}$	$\frac{16.7}{58.6}$	B17-05-040
010379		תחתון לקבוע 3 נתיבים	1.278	$\frac{42.4}{27.9}$	$\frac{6.7}{46.6}$	B17-05-040
010378		תוספת לקבוע צד 3 נתיבים	0.850	$\frac{31.7}{12.6}$	$\frac{1.85}{28.0}$	B17-05-040
010500		צד 3 נתיבים עם הלבשה נטרקת	0.810	$\frac{44.1}{--}$	$\frac{0.8}{31.6}$	B17-05-040
010788		צד 3 נתיבים פתוח עם הלבשה נטרקת	0.779	$\frac{42.3}{--}$	$\frac{0.65}{28.7}$	B17-05-050
010501		מסילה תחתונה 3 נתיבים עם הלבשה נטרקת	1.653	$\frac{60.2}{21.6}$	$\frac{10.9}{56.8}$	B17-05-050

מס. פרופיל	צורה	תאור	משקל ק"ג/מ"מ	היקף חיצוני ס"מ היקף פנימי ס"מ	I_x, cm^4 I_y, cm^4	מס. עמוד בקטלוג פרופילים
010502		מסילה עליונה 3 נתיבים עם הלבשה נטרקת	1.246	$\frac{66.6}{--}$	$\frac{4.3}{44.7}$	B17-05-050
010804		תחתון לקבוע 3 נתיבים עם הלבשה נטרקת	1.278	$\frac{42.1}{27.8}$	$\frac{6.8}{47.3}$	B17-05-050
010362		כנף מרווח זיגוג 10 מ"מ	0.629	$\frac{28.1}{4.8}$	$\frac{4.4}{2.1}$	B17-05-060
010381		כנף מרווח זיגוג 18 מ"מ	0.588	$\frac{25.8}{4.8}$	$\frac{3.7}{2.01}$	B17-05-060
010432		כנף מרווח זיגוג 22 מ"מ	0.575	$\frac{25.4}{4.8}$	$\frac{3.5}{1.97}$	B17-05-060
010418		חציץ מרווח זיגוג 10 מ"מ	0.415	$\frac{22.8}{--}$	$\frac{0.54}{1.3}$	B17-05-060
010417		חציץ מרווח זיגוג 18 מ"מ	0.334	$\frac{18.4}{--}$	$\frac{0.54}{1.3}$	B17-05-060
010438		כנף לרשת קלה	0.425	$\frac{19.7}{4.5}$	$\frac{2.3}{0.4}$	B17-05-060
010439		כנף צד לרשת קלה	0.425	$\frac{19.7}{4.5}$	$\frac{2.3}{0.4}$	B17-05-070
010363		שולב	0.261	$\frac{15.2}{--}$	$\frac{0.81}{0.61}$	B17-05-070
010355		מפגש כנפיים	0.208	$\frac{12.0}{--}$	$\frac{0.13}{0.30}$	B17-05-070
010365		שתיל	0.113	$\frac{6.7}{--}$	$\frac{0.05}{0.07}$	B17-05-070
010358		פרופיל גמר לכנף	0.207	$\frac{11.9}{--}$	$\frac{0.15}{0.68}$	B17-05-070
090795		מתאם רשת למרווח זיגוג 10 מ"מ	0.162	$\frac{9.4}{--}$	$\frac{0.08}{0.12}$	B17-05-070
061475		חציץ בורג סימטרי לקבוע	0.705	$\frac{24.8}{5.8}$	$\frac{1.1}{6.9}$	B17-05-070
010240		הלבשה בעיצוב בלגי	0.269	$\frac{12.7}{--}$	$\frac{0.9}{0.09}$	B17-05-070
091047		הלבשה בעיצוב בלגי	0.273	$\frac{13.0}{--}$	$\frac{1.0}{0.08}$	B17-05-080
090861		סרגל מרווח זיגוג 30 מ"מ	0.143	$\frac{7.7}{--}$	$\frac{0.10}{0.13}$	B17-05-080
090838		סרגל מרווח זיגוג 24 מ"מ	0.154	$\frac{8.3}{--}$	$\frac{0.10}{0.23}$	B17-05-080
090835		סרגל מרווח זיגוג 20 מ"מ	0.171	$\frac{9.1}{--}$	$\frac{0.10}{0.37}$	B17-05-080
011005		סרגל מרווח זיגוג 15 מ"מ	0.189	$\frac{10.1}{--}$	$\frac{0.10}{0.60}$	B17-05-080

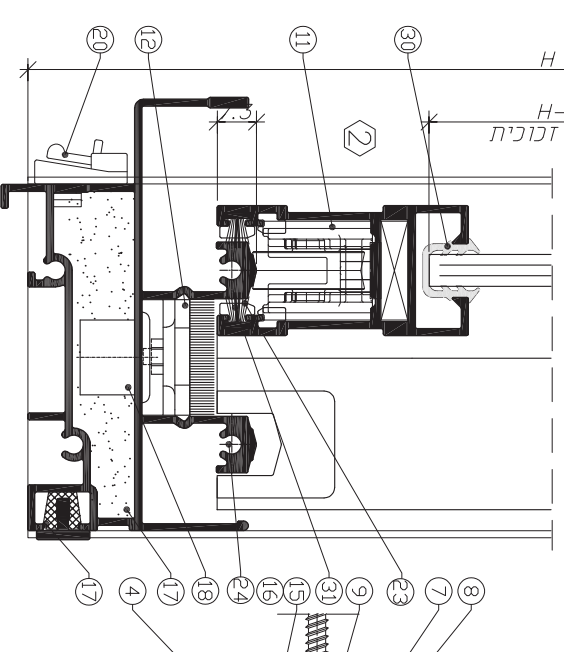
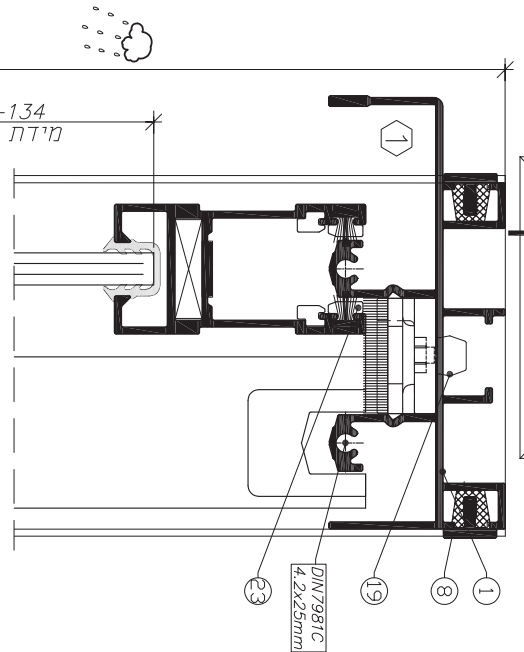
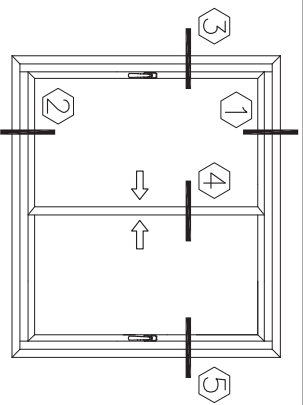
מ.ס. פרופיל	צורה	תאור	משקל ק"ג/מ"מ	היקף חיצוני ס"מ היקף פנימי ס"מ	I_{xx}, cm^4 I_{yy}, cm^4	מ.ס. עמוד בקטלוג פרופילים
090836		סרגל מרווח זיגוג 12 מ"מ	0.199	$\frac{10.7}{--}$	$\frac{0.10}{0.80}$	B17-05-080
010771		בסיס להלבשה נשלפת לכיס	0.342	$\frac{16.6}{--}$	$\frac{3.2}{0.2}$	B17-05-080
010772		הלבשה נשלפת גבוהה לכיס	0.714	$\frac{32.3}{--}$	$\frac{9.7}{5.35}$	B17-05-090
010773		הלבשה נשלפת נמוכה לכיס	0.648	$\frac{29.6}{--}$	$\frac{9.4}{1.3}$	B17-05-090
		גרסה 2021 מ.ס. עמוד B17-02-030 מ.ס. קובץ 152B1701	אינדקס פרופילים			B17

חלון הזזה
בעיצוב בלגי

B 17

הוראות יצור

פרק 3



מקצועים

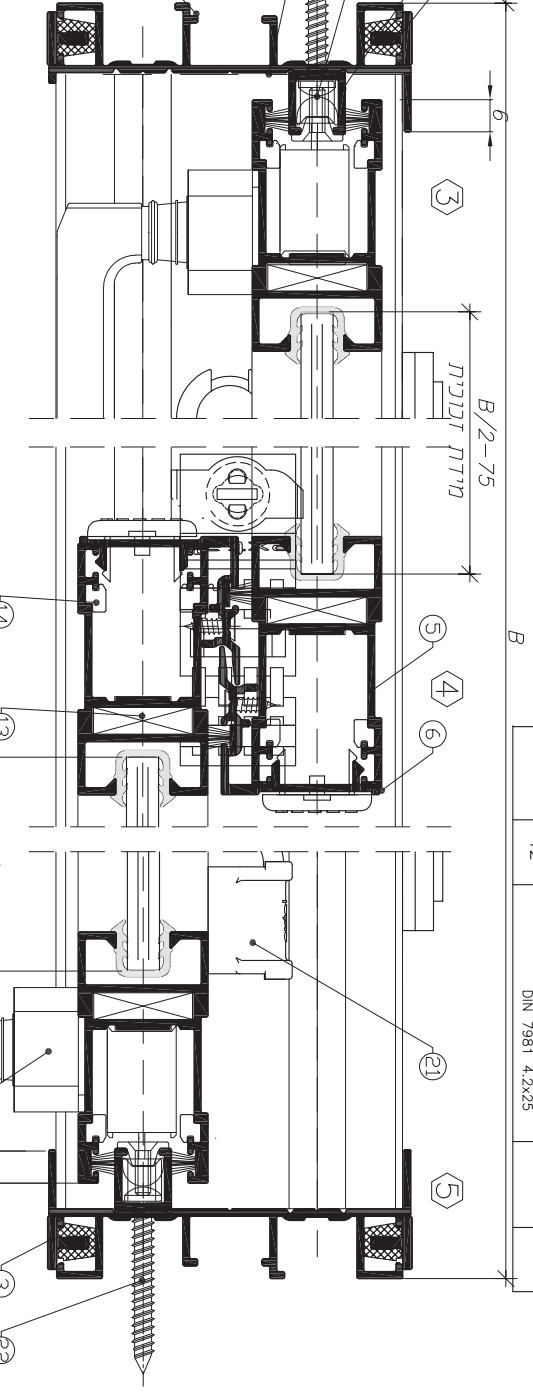
צורת חיתוך	כמות	מידות ריחיתוך	תאר פרופיל	תמונה	מספר פרופיל	מספר נישוט
□	1	B-29	מסילרה		010628	1
□	1	B-29	מסילרה מתחממת		010406	2
□	1	H	צד		010400	3
□	1	H	צד פתוח		010586	4
□	4	H-54	כנף		010362	5
□	4	B/2+4	שולב		010363	6
□	2	H-54	שולב		010365	7
□	2	H-68	שולב		010365	7
			פנק"ן ד		001247	8

אטמים

מנות	תאר האטם	תמונה	מספר האטם	מספר נישוט
2	גומי דוג'גו		206229	30
6	מברשת סנפיר		206806	31

אביזרים

תערוך	כמות	תאר האביזר	מספר האביזר	מספר נישוט
	1	לברחית מנגנון רב נקודתי	212XXX	9
	2	לברחית ידית	212XXX	10
	1	טט גלגלים מתחממת	201822	11
	1	טט אטמי שוליבה ומכסים	206879	12
	8	פירג' לכנף	203176	13
	2	טט פירות עור לכנף (8 ח"י)	203221	14
	2	אטם צורתי עלייז	206864	15
	2	אטם צורתי תחתון	206876	16
	2	קורביה מונצפת	206877	17
	ל.ה.	צירנוך ניקוד	208503	18
	2	נולא כנף	208219	19
	ל.ה.	פנק'ן ניקוד	208521	20
	1	מעצבזר כנף	201708	21
	ל.ה.	ברגים למחשוף	205172	22
	8	טט מייצרים לכנף	208523	23
	12	ברגים למחשוף	DIN 7981 4.2x25	**
	ל+R			24

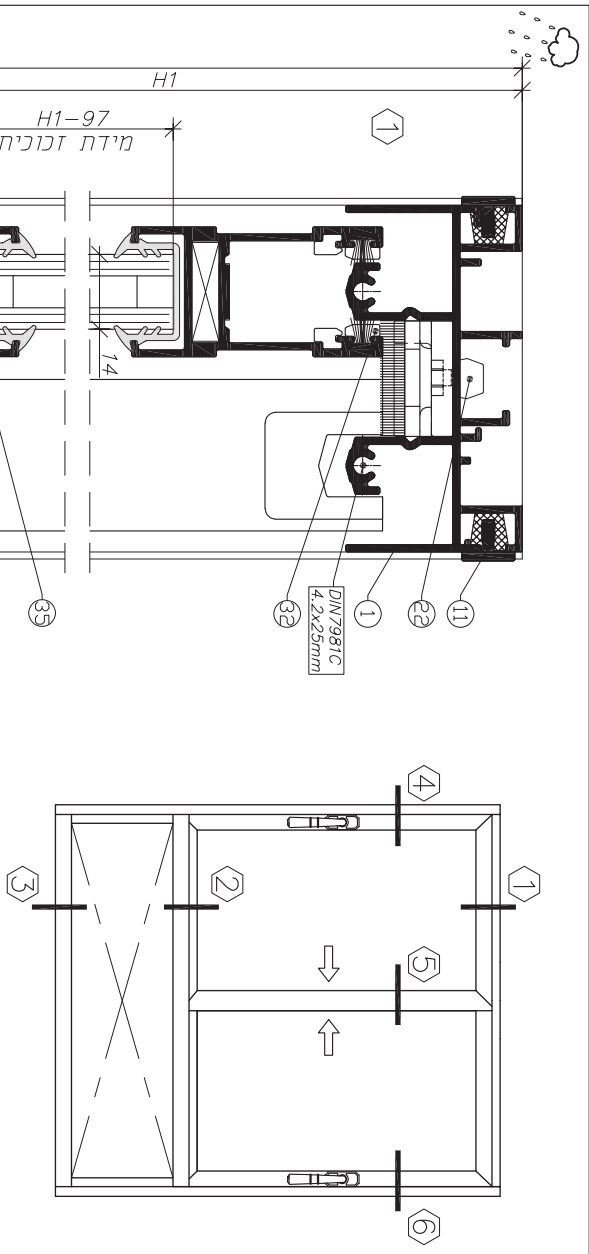


2021 גרסה
 מס' עמוד B17-03-010
 מס' קובץ 153B1701

תוויון הודעה דו כנפית

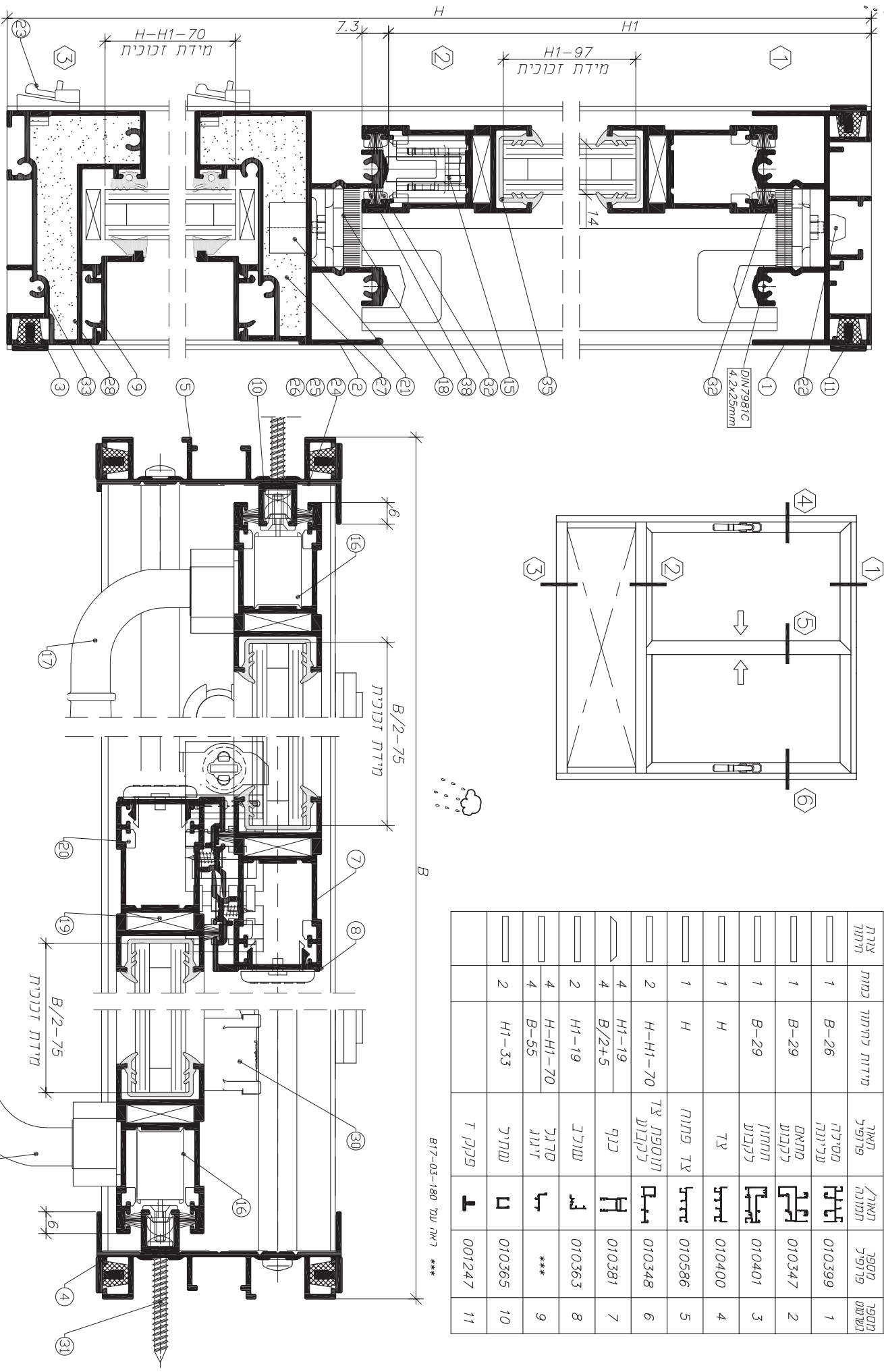
B17

*** ראה ממשקים על ידי אקסטל



צורת חיתוך	כמות	מידות לחיתוך	תאור תאור	תאור תמונה	מספר תאור	מספר גשמים
□	1	B-26	מסירי עליונה		0103399	1
□	1	B-29	מתאם לקרבות		0103347	2
□	1	B-29	חתכות לקרבות		010401	3
□	1	H	צד פתוח		010400	4
□	1	H	צד פתוח		010586	5
□	2	H-H1-70	תוספת צד לקרבות		010348	6
□	4	H1-19	כנף		010381	7
□	2	H1-19	שורכ		010363	8
□	4	H-H1-70	סוגל גלגל		***	9
□	4	B-55	גלגל		010365	10
□	2	H1-33	שטריל		001247	11

B17-03-180 ע"ת ר"א 71 ***

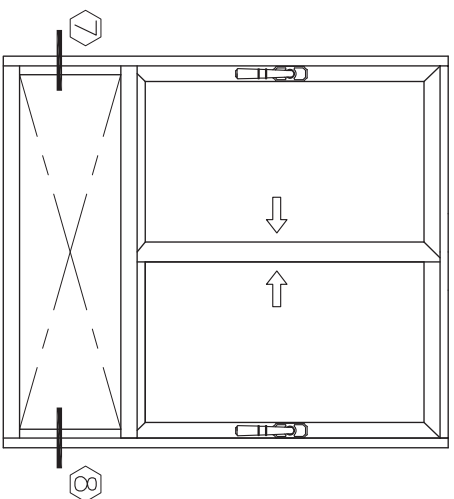


extal

2021
 גרסה
 מס' עמוד B17-03-020
 מס' קובץ 153B1702
 מס'

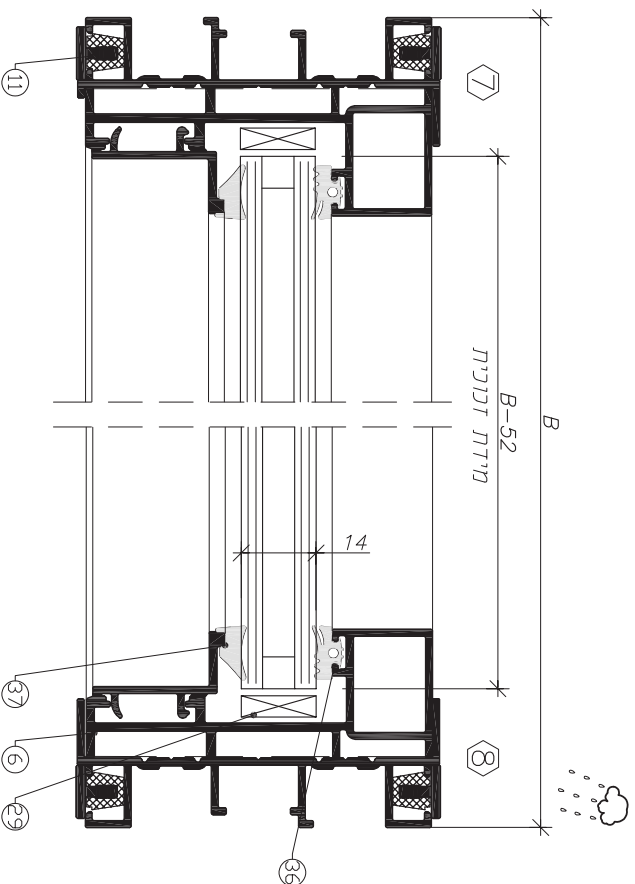
חלון הזדהו דו כנפי
 עם קרבות חתכות

B17



כמות	תאור האטם	תאור תמונה	מספר האטם	מספר ממשל
2	גומי זיגוג		206230	35
2	גומי זיגוג		***	36
2	חיצוני גומי זיגוג פנימי		***	37
6	מברשת סנפיר		206806	38

B17-03-180 ראה ערך ***



אביזרים

הערות	כמות	תאור האביזר	מספר האביזר	מספר ממשל
	1	סט גלגלים מתכוננו	201822	15
	1	לכחידת מנגנון רב נמדודי לראו ערך B17-06-060	212XXX	16
	2	לכחידת ידית לראו ערך B17-06-060	212XXX	17
	1	סט אטמי שעליבה ומנחים	206879	18
	8	פננה לכנף	203176	19
	2	סט פינות עזר לכנף (8 חיי)	203221	20
	ל.ת.	צינור ניקוז	208503	21
	2	כוליא כנף	208219	22
	ל.ת.	פננה ניקוז	208521	23
	2	אטם צורחי עלייו	206664	24
	2	אטם צורחי תחתון	206890	25
	2	אטם צורחי תחתון לקבוע	206892	26
	2	קורביה מוקצפת 010347	206891	27
	2	קורביה מוקצפת 010401	206893	28
	ל.ת.	הגברת זיגוג	**	29
	1	מעצור כנף לראו ערך B17-03-215	201708	30
	ל.ת.	בולדג 5.5x32	205172	31
	8	סט מייצרים לכנף ברזים כמשוקף DIN 7961 4.2x25	208523	32
	24	**	**	33

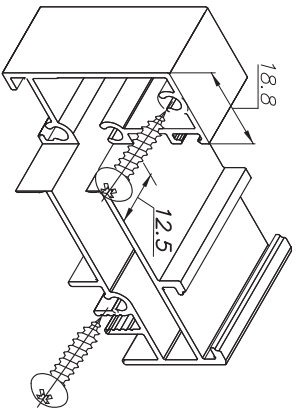
*** לא מושגות על ידי אטמטל

extal

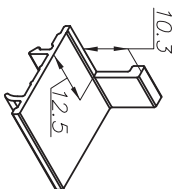
2021 גרסה
B17-03-030 עמוד מים
153B1702 מים קובץ

חלון חזדה דו כנפי
עם קבוע תחתון

B17



פינוי לפרופיל 0103399
(משני צידי הפרופיל)



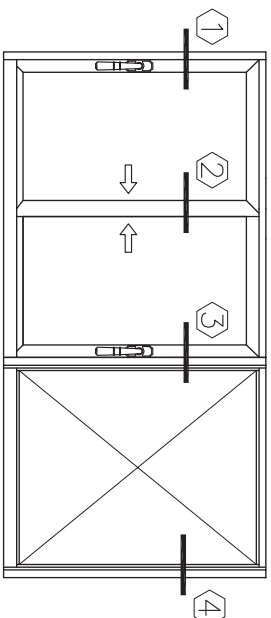
פינוי לפרופיל 0908335
(משני צידי הפרופיל)
לאמצעות מבלט 209121

אנדים

כמות	תאור האנס	תאור תמונה	מספר האנס	מספר ממשק
2	גומי זיגוג		206230	30
2	אנס קליו		***	31
2	אנס פנימי		***	32
6	מברשת סנפיר		206806	33

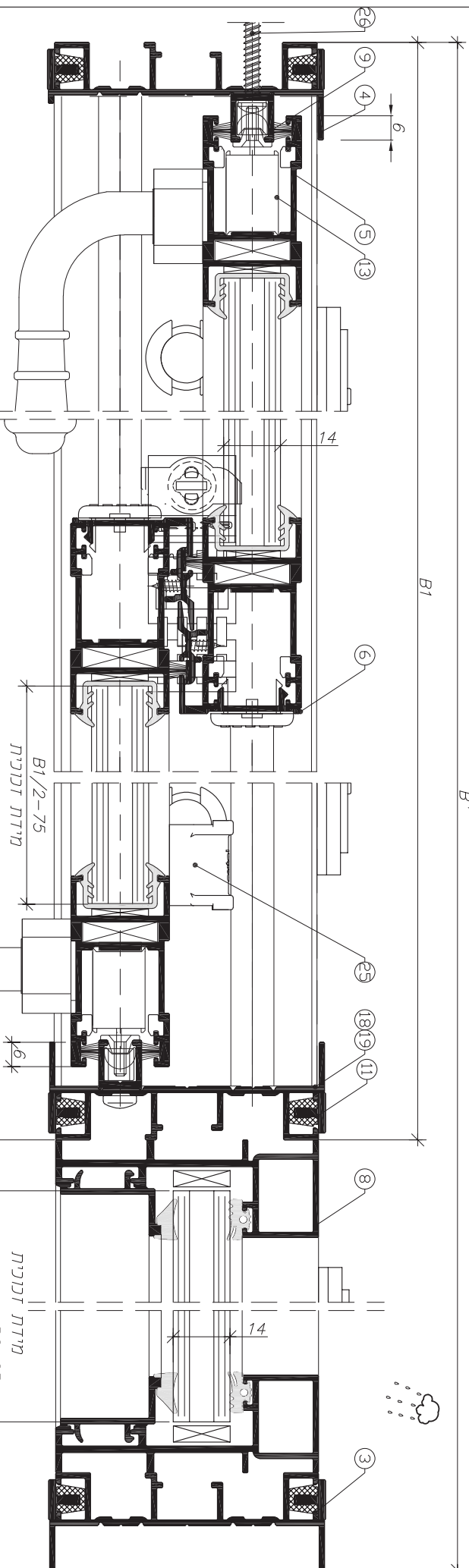
מרכיבים

צורת חתוך	כמות	מידת כתיחה	תאור פרופיל	תאור תמונה	מספר פרופיל	מספר ממשק
	1	B1-26	מסירה נליונה		0103399	1
	1	B1-29	מסירה מחתונה		0103398	2
	1	H	גץ		010400	3
	1	H	גץ פתוח		010586	4
	4	H-54	כנף		010381	5
	4	B1/2+5	שולב		010363	6
	2	H-54	קבוע מחתון/עליון		010401	7
	2	B2-23	תוספת לגץ		010348	8
	2	H	שתיק		010365	9
	2	H-55	סולג זיוג		***	10
	2	B2-23	פקני T		001247	11



B*

B17-03-180 זאק עזר ***



extal

2021
מס עמוד B17-03-040
מס קובץ 153B1703

חלון חזדה דו כנפי
עם קבוע צד

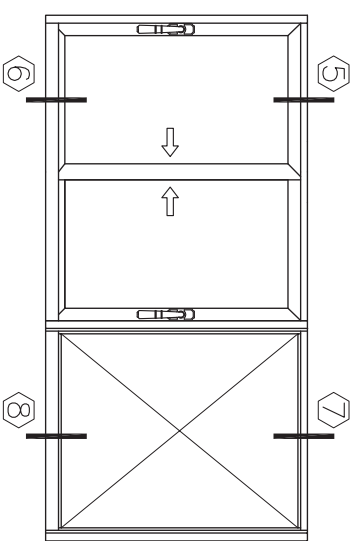
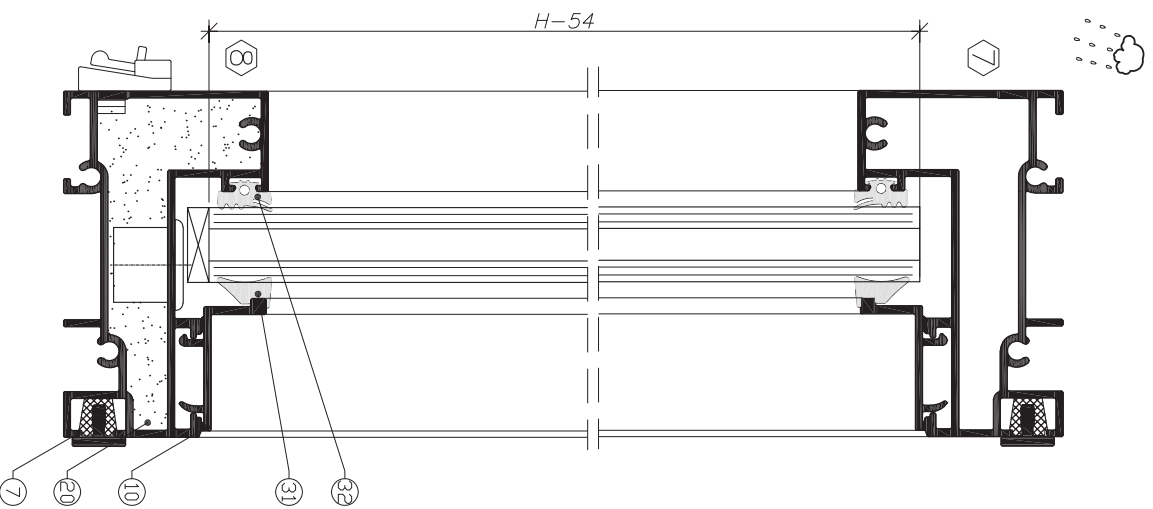
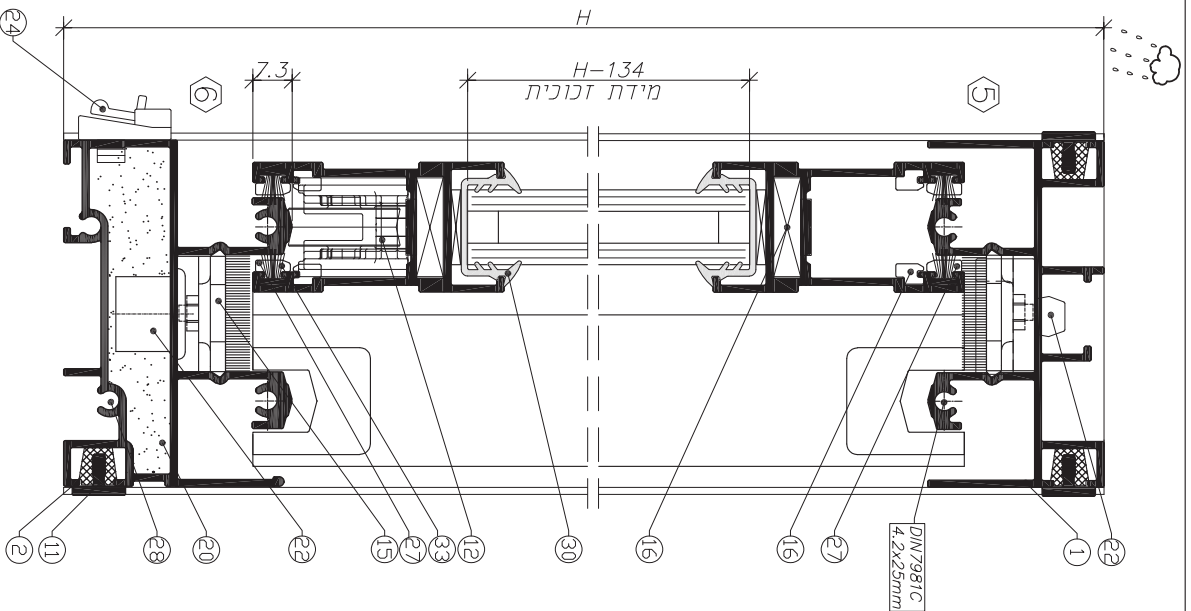
B17

* B=B1+B2+18.3

מידת זכוכית B1/2-75

מידת זכוכית B2-25

מידת מטגרת B2



אביזרים

תערוכת	כמות	תואר האביזר	מספר האביזר	מספר גליון
	1	סט גרגרים מתחוננון	201822	12
	1	לברחריד מנגנון רב נמודתי	212XXX	13
	2	לברחריד ידית	212XXX	14
	1	ראת עמל 060-060 B17-06-060	206879	15
	8	פניה לכנף	203176	16
	2	סט פירות עור לכנף(8 חיי)	203221	17
	2	אטם צורתי עליון	206864	18
	2	אטם צורתי תחתון	206876	19
	2	קוריבה מוקצפת תחתונה	206877	20
	2	קוריבה מוקצפת לקבוע	206893	21
	ל.ת.	צ'נור נימוד	208503	22
	1	כולא כנף	208219	23
	ל.ת.	פקני נימוד	208521	24
	1	מעצור כנף	201708	25
	ל.ת.	בולג 5.5x32	205172	26
	8	סט חייצרים לכנף	208523	27
	20	ברזים נמשקוף DIN 7981 4.2x25	**	28

*** לרא תישותו ער ידי אקסטל

extal

גריסה
2021
ממ עמוד B17-03-050
ממ קובץ 153B1703

חלון חזדה דו כנפי
עם קבוע צד

B17

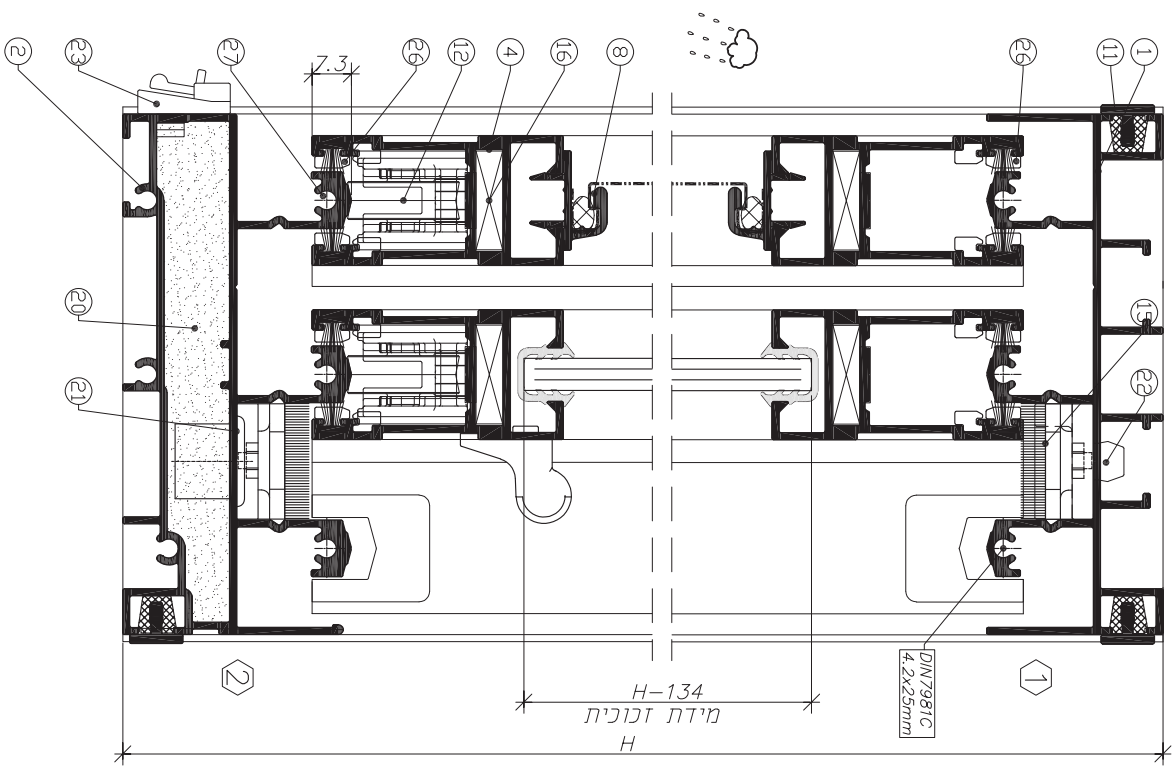
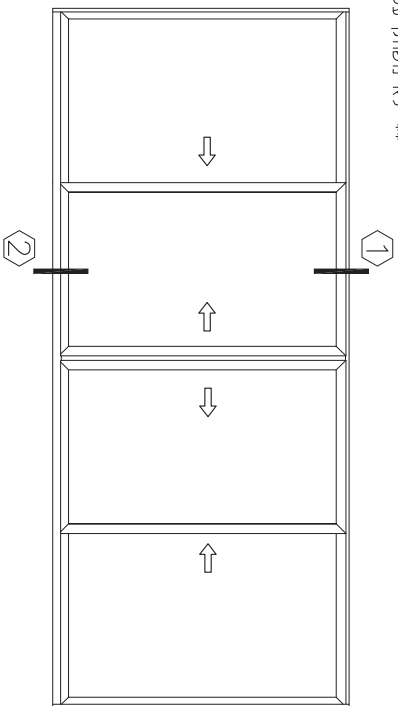
אזורים

מטרות	כמות	תאור האביזר	מספר האביזר	מספר מעטפת
	3	סט אבגרים מרוננון	201822	12
	3	סט סגרים עם נגדיים ולשוניות	205338	13
	3	ידיית דומי	212226	14
	2	סט אטמי שליוכה ומכסים	206879	15
	24	פינה לכנף	203176	16
	6	סט פינות עזר לכנף (8 חי')	203221	17
	2	אטם צורתי עליון	206899	18
	2	אטם צורתי תחתון	206881	19
	2	קובייה מוקפעת	206882	20
	כ.ה.	צינור ניקוד	208503	21
	4	כנף כנף	208219	22
	כ.ה.	פקני ניקוד	208521	23
ראה עמ' 817-03-216	2	מעצור כנף	201708	24
כ.ה. 40 ט"מ		בולג 5.5x32	205172	25
L+R	24	סט מייצבים לכנף	208523	26
	18	ברגים למשקוף DIN 7981 4.2x25	**	27

** נא מושות על ידי אקוסטל

מאפיינים

צורת חיתוך	כמות	מידות כחיתוך	תאור פרופיל	תאור/תמונה	מספר פרופיל	מספר מעטפת
	1	B-26	מסיליה עגליונה		010502	1
	1	B-26	מסיליה מסיונה		010501	2
	2	H	צל		010500	3
	12	H-54	כנף		010362	4
	12	B/3+18	שולכ		010363	5
	4	H-54	שולכ		010365	6
	4	H-68	שולכ		010355	7
	1	H-54	ספגים כנפיים		090795	8
	4	H-151	מחזים		010358	9
	4	B/4-82	מחזים		001247	11
	2	H-54	מחזים			



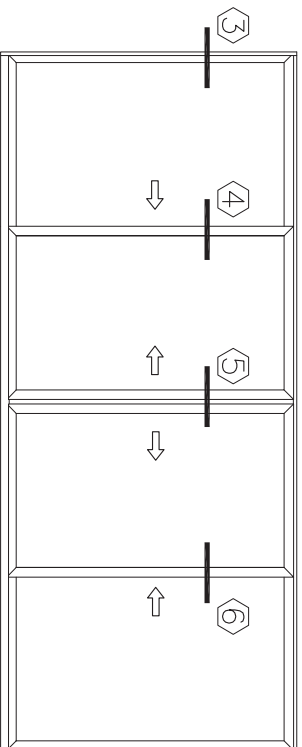
extal

2021
B17-03-060
153B1704

גרסה
ממ עמוד
ממ: כובי

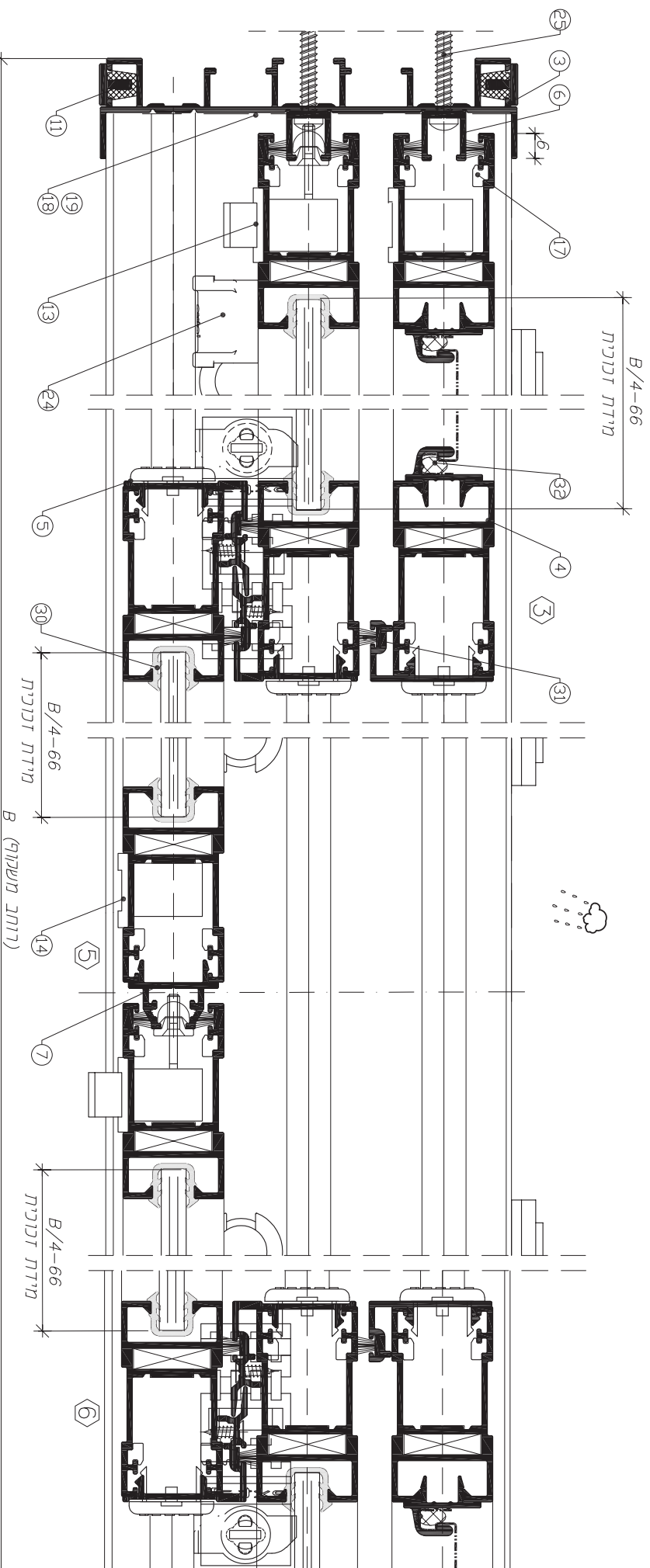
תיון הודה ארבע
כנפיים עם רשת

B17



כמות	תואר האדם	תמונה	מספר האדם	מספר גליונות
4	גומי דריג'ו		206229	30
12	מברשת סנפיר		206806	31
24				
4	גומי לרשת		206531	32
4				

אדידום



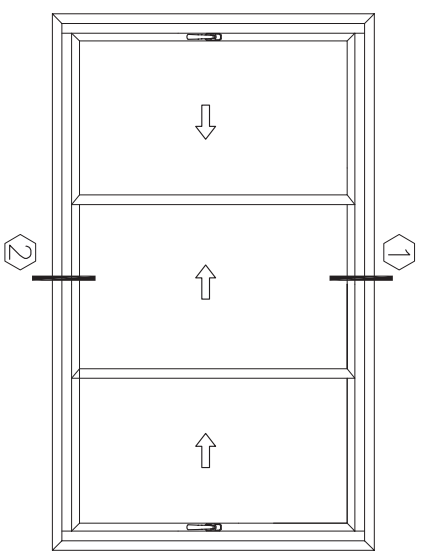
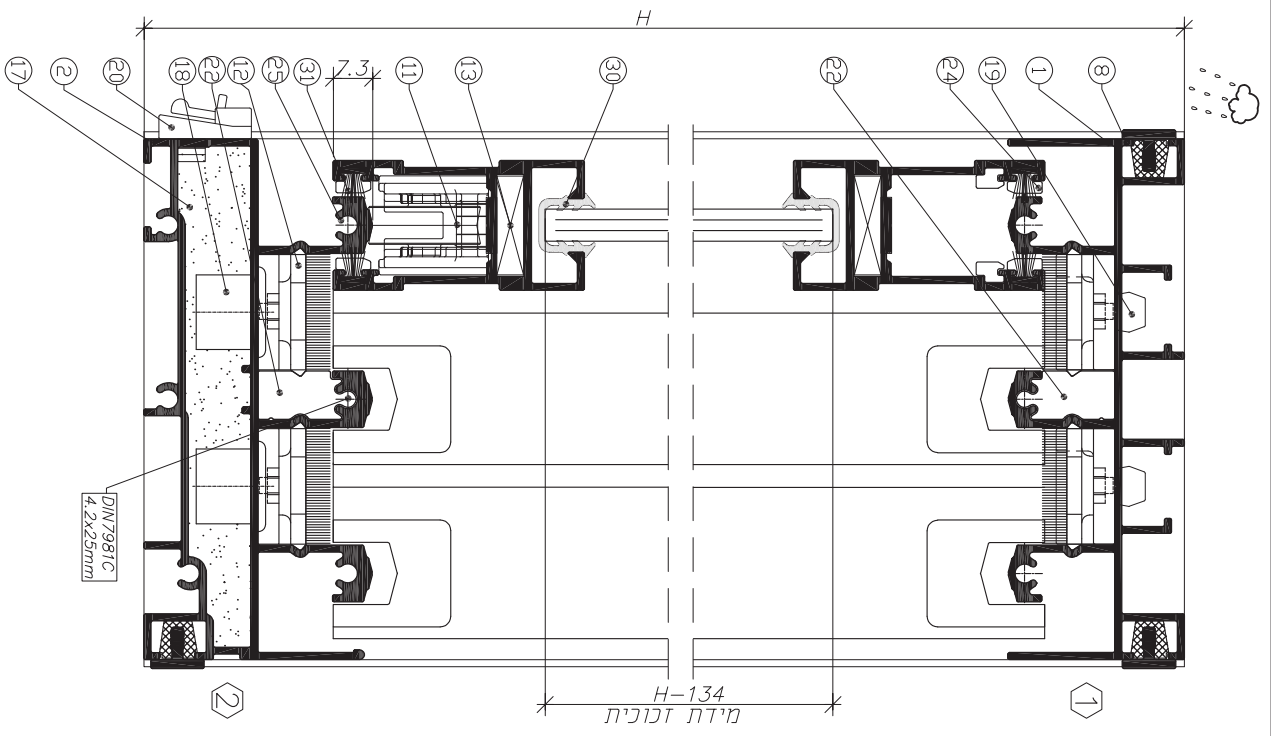
extal

2021
B17-03-070
153B1704

גרסה
מס עמוד
מס קובץ

תיון הודו ארבע
כנפיים עם רשת

B17



מחירים

צורת חיתוך	כמות	מידות כחיתוך	תאור פרופיל	תאור/תמונה	מספר פרופיל	מספר גושט
□	1	B-26	מסיליה		010502	1
□	1	B-26	מסיליה תחתונה		010501	2
□	1	H	צד		010500	3
□	1	H	צד פתוח		010788	4
□	6	H-54	כנף		010362	5
□	6	B/3+18	שולכ		010363	6
□	4	H-54	שולכ		010365	7
□	2	H-68	שתורל		010365	7
			פנקן T		001247	8

אביזרים

הערות	כמות	תאור האביזר	מספר האביזר	מספר גושט
	1	לכחירת מנגנון רב נמדולי	212XXX	9
	2	ראה עמ' 06-060 B17-06-060	212XXX	10
	2	ראה עמ' 06-060 B17-06-060	201822	11
	2	סט אטמי שעליבה ומכסים	206879	12
	12	פינה לכנף	203176	13
	3	סט פירות עזר לכנף (8 יח')	203221	14
	2	אטם צורתי עליון	206899	15
	2	אטם צורתי תחתון	206881	16
	2	קורייה תוקעפת	206882	17
	ל.ה.	צינור ניקוז	208503	18
	3	כנף	208219	19
	ל.ה.	פנקן ניקוז	208521	20
	1	מעצור כנף	201708	21
	2	אטם נדיר	216908	22
	ל.ה.	בולג 5.5x32	205172	23
	ל.ה.	כנף	208523	24
	18	ברגים למשקוף DIN 7981 4.2x25	**	25

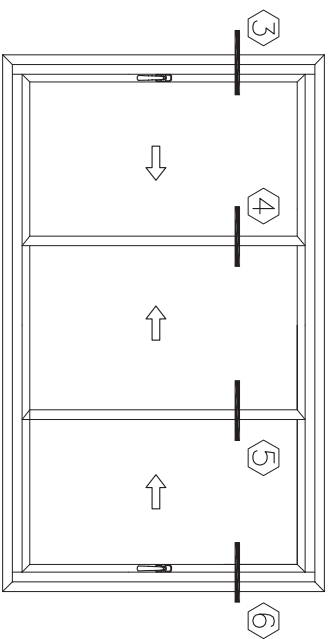
extal

2021 גרסה
 B17-03-080 מודל
 153B1705 מודל

חלון הזדה תרת כנפי

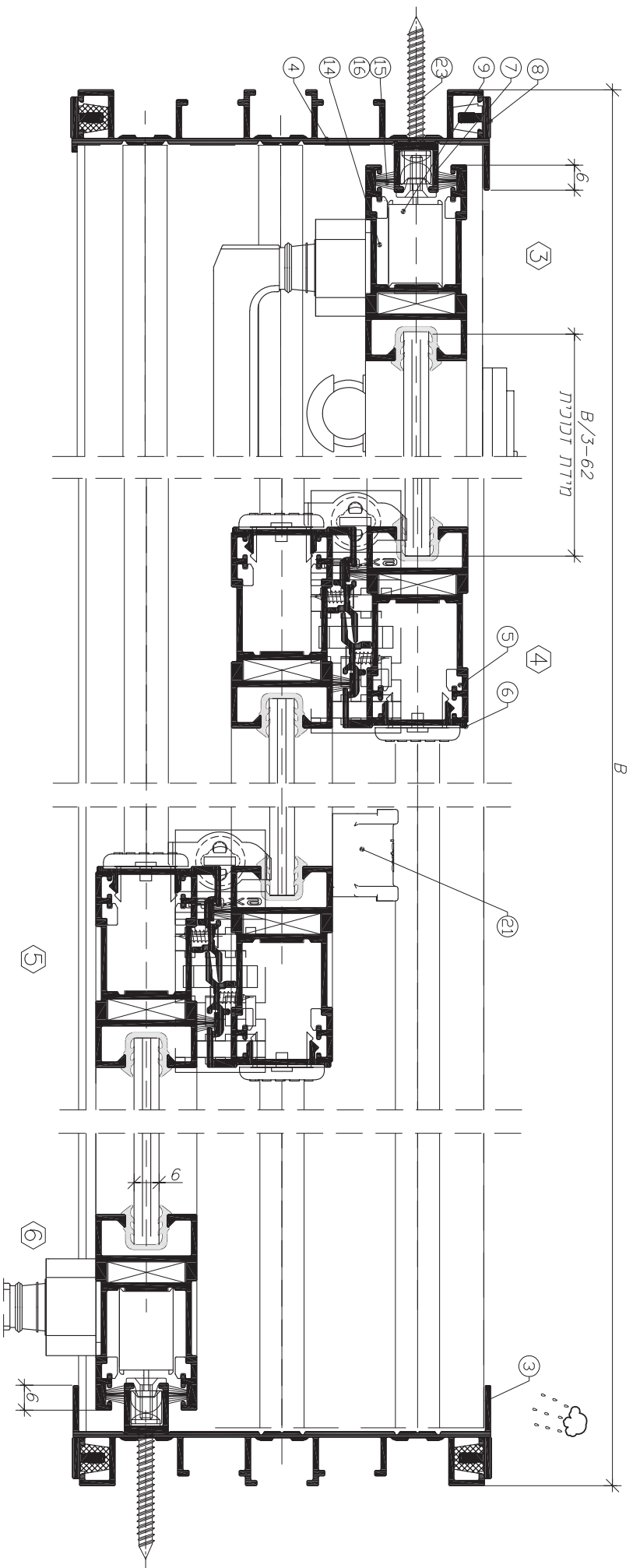
B17

לא משותף על ידי אקסטל **



כמות	תאור האדם	תאור/תכולה	קודם האדם	קודם מעטים
3	גומי זיגוג	U	206229	30
8	מברשת סנפיר	■	206806	31
12				

אדקום

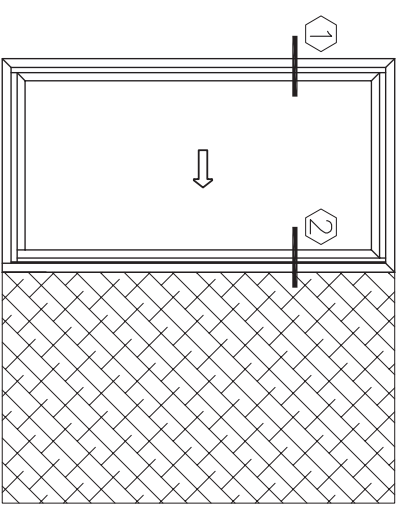
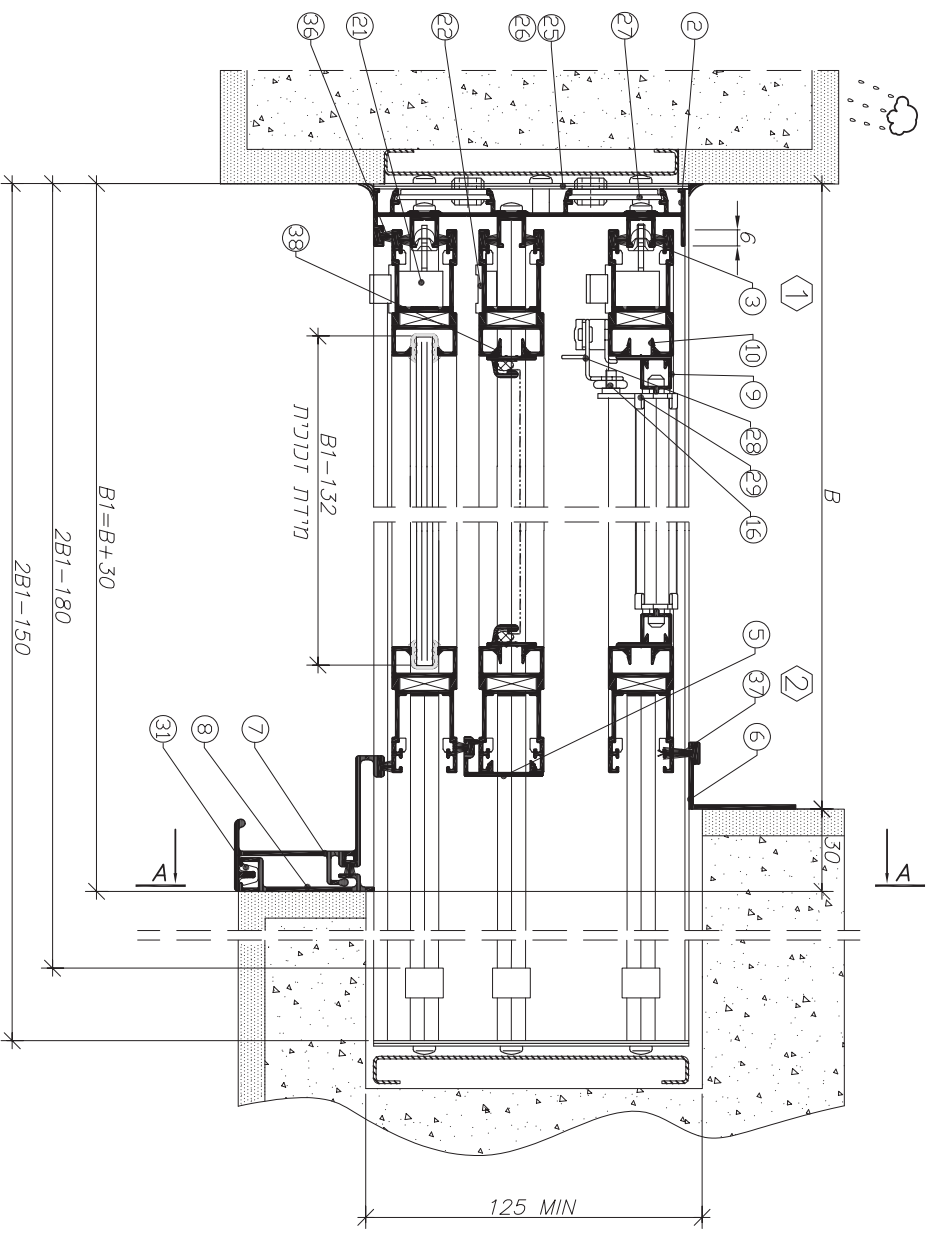
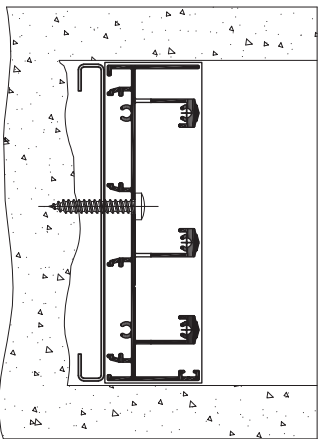


extal

2021
גריטה
ממ עמוד B17-03-090
ממ קובץ 153B1705

תרון הזדה תלת כנפי

B17



אביזרים

תעודת	קמורת	תאור האביזר	מספר האביזר	מספר ממשקים
	1.5	סט גלגלים מתכוננו	201822	20
	2	זוג סגרים עם נגד ייזום ולשוניות	202538	21
	1	ידית דמי	212226	22
	12	פינה לכנף	203176	23
	3	סט פינות עזר לכנף (8 חי)	203221	24
	2	אטם צורתי	216902	25
	2	פחית אטימה לאמבטיה	208146	26
	ל.ה.	מרחקיה	203601	27
	מ	מנגנון תורים רפפה	202665	28
	2ח	סט שקלות רשלב תורים	**	29
	L+R	סט מייצבים לכנף	208523	30
	ל.ה.	קלירפון כרהל בשה	208507	31
	16	ברגים כמשוקף DIN 7981 4.2x25	**	32

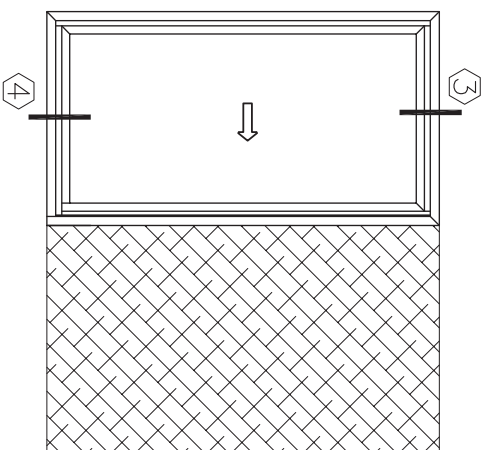
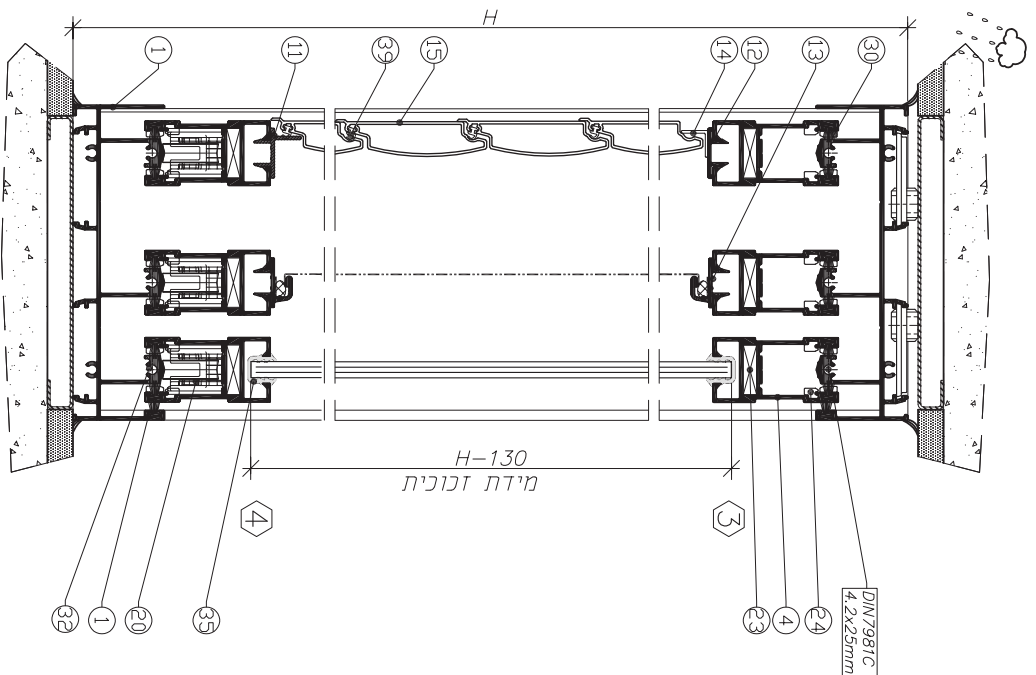
ל.ה. ממשקים **



2021
גרסה
מס' עמוד 400-B17
מס' קובץ 153B1706

חלקו כיס שערטה נרתיבים
(מחולק + רשתה + תריס)

B17



$n = \frac{H - 150}{45.5}$ - מספר שערבים באגף
 $n = \frac{H - 150}{45.5}$ - מספר שערבים שנקמים והמפעילים ע"י ידית מננף אחת
 נממת מקסימלית - 22 שערבים

צורת חתוך	כמות	מידות לרוחב	תאור פארפיל	מאריך	מספר פארפיל	מספר מש"מ
	2	281-150	מסילר	אגף	010408	1
	1	H-20	עליונה/חתונה	אגף	010409	2
	3	H-20	שתייל	אגף	010365	3
	6	H-54	כנף	אגף	010362	4
	6	B1-60				
	2	H-54	מכסה כנף	אגף	010358	5
	2	H-68	זווית למברשת	אגף	001173	6
	1	H-22	הלבשה נשלפת גבוהה לכיס	אגף	010772	7
	1	H+64	בסיס להלבשה נשלפת לכיס	אגף	010771	8
	2	H-147	פירוף פ לחורים	אגף	007958	9
	2	H-147	מתאם פ לחורים	אגף	007959	10
	1	B1-155	מעגור חורים חתון	אגף	007960	11
	1	B1-155	מעגור חורים עליון	אגף	007605	12
	2	H-147	מתאם רשת	אגף	090795	13
	2	B1-155				
	1	B1-155	זוויות 15*15	אגף	001424	14
		B1-190	שלב חורים	אגף	006526	15
		45.5(n-1)+20	מוט מוליך מנוקב	אגף	001107	16

אגפים

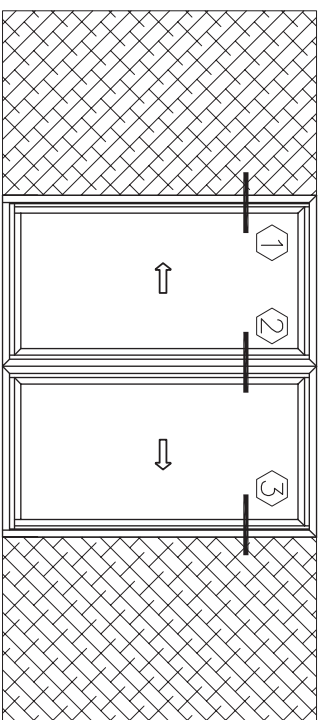
כמות	תאור האגף	תאריך תחילת	מספר האגף	מספר בטיחות
1	גומי זיגוג		206229	35
7	מברשת סנפיר		206806	36
12				
2				
2	מברשת		206810	37
2	גומי כרשת		206531	38
2	אגף לחורים רפפה		206601	39



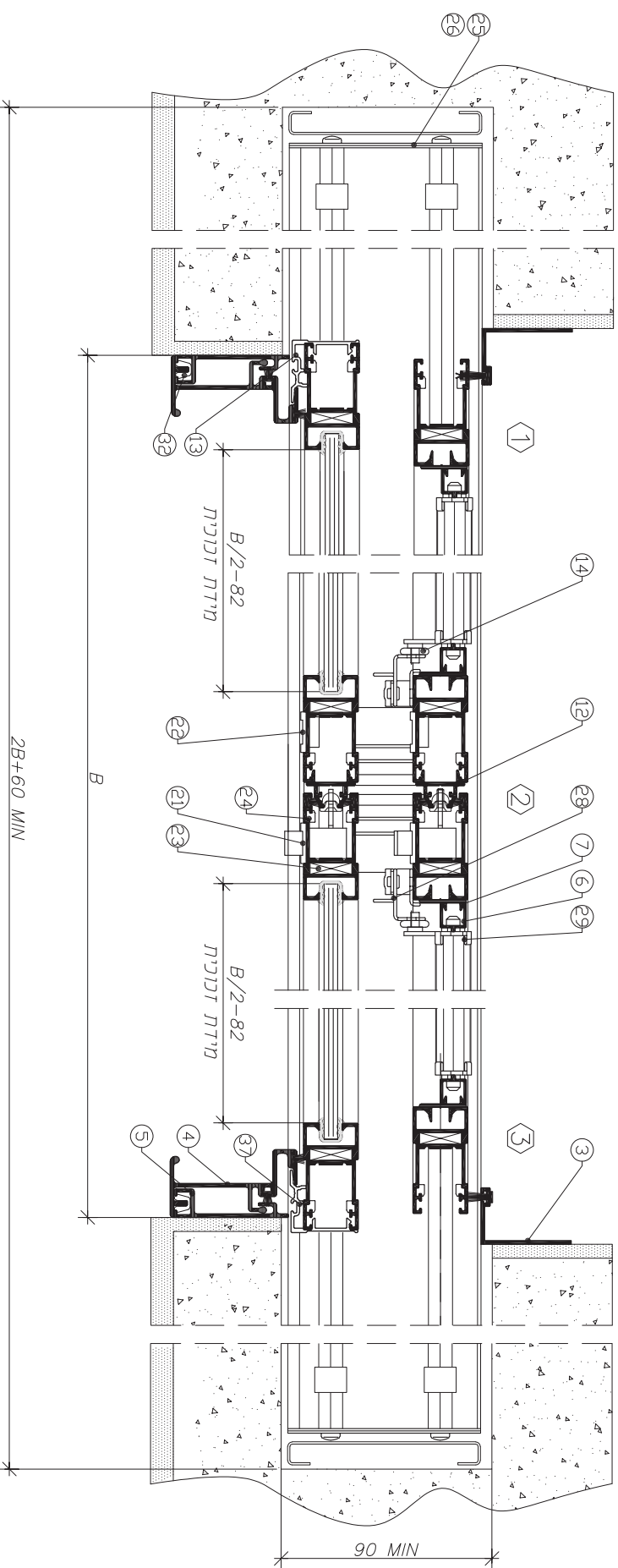
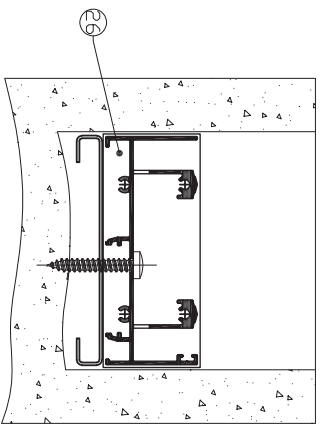
2021 גרסה
 מס' עמוד B17-03-110
 מס' קובץ 153B1706

חלון כיס שנושה נרדבים
 (מלון+ רשת+ חורים)

B17



כמות	תאור דקום	תאור תאור/תאור	מספר דקום	מספר תאור
2	גוף זיגור		206229	35
7	מברשת סופי		206806	36
16	מברשת סופי		206810	37
1				
2				
4	מברשת		206601	38
	DOX			
	מספר ס'רטי			



extal

2021 גרסה
מס עמוד B17-03-120
מס קובץ 153B1707

חלון ניס כפול שני נרדדים
(תלוו + תריס)

B17

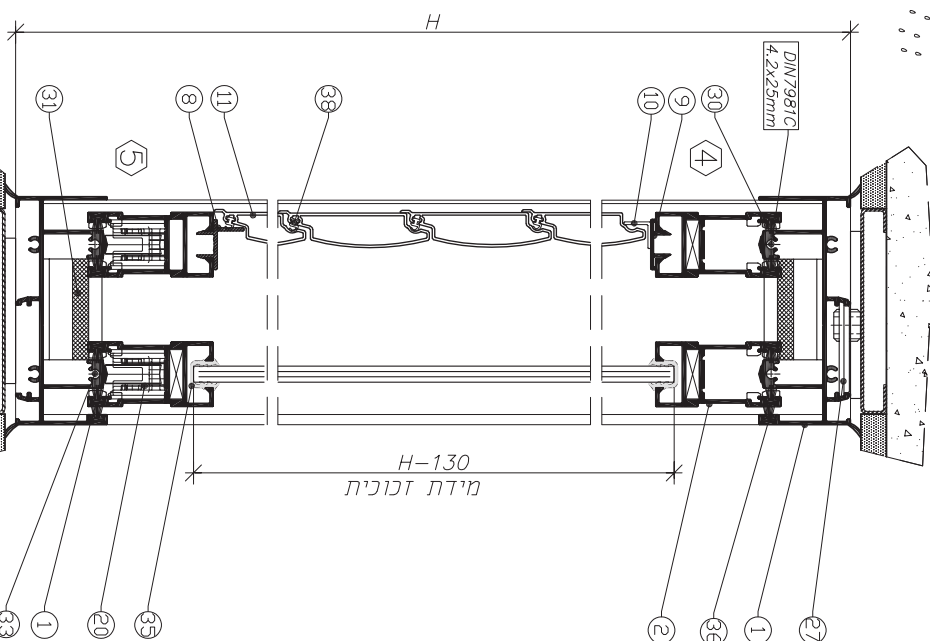
אביזרים

תערוכת	כמות	תואר האביזר	מספר האביזר	מספר מש"מ
	2	סט אביזרים מתכונן	201822	20
	2	סט סגורים עם נגדיים ולשוניות	202538	21
	2	ידית דחיי	212226	22
	16	פירנה לכנף	203176	23
	4	סט פינות עזר לכנף (חיי)	203221	24
	2	אטם צורתי	216903	25
	2	פחות אטימה לאמבטיה	208147	26
	ל.ת.	מורחקיה	203601	27
	$\frac{2n}{ח}$	מנגנון חריים רפפה	202665	28
	4ח	סט שלדות לשלב חריים	**	29
L+R	16	סט מיזביים לכנף	208523	30
	2	מעצור כנף לתחריס	201741	31
	ל.ת.	קליפון להלבשה	208507	32
	12	ברגים כמחוקף DIN 7981 4.2x25	**	33

לא משותף ע"י אסטל

מכללים

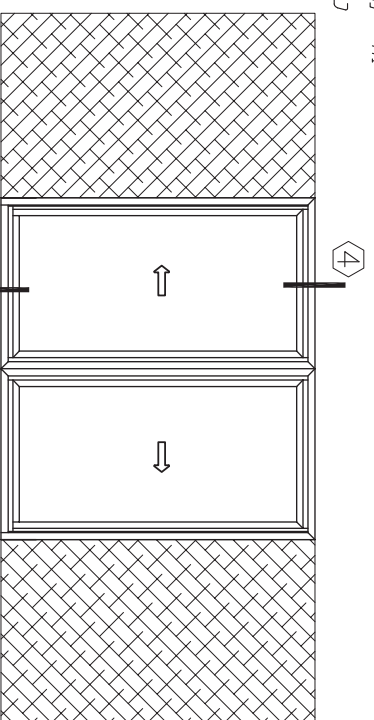
מבולט בטיסי	209152
-------------	--------

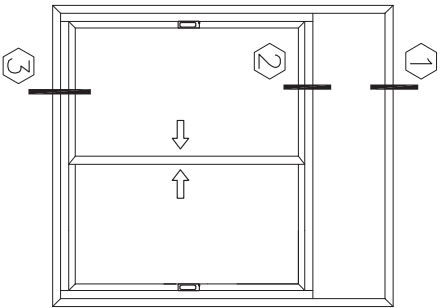


$n = \frac{H - 150}{45.5}$ כנף בכנף
 n – מספר שלבים בכנף
 n – מספר שלבים שונים ומחפילים ע"י ידית מנקה אחת
 כמות מקסימלית – 22 שלבים

מחפילים

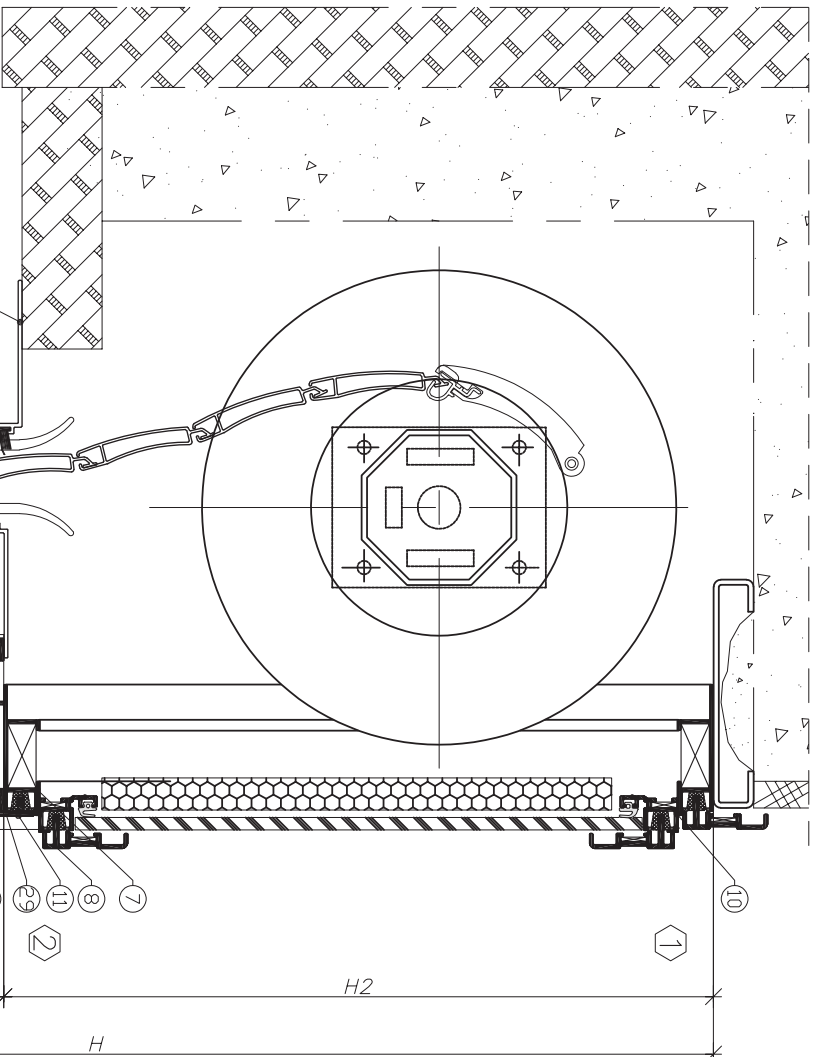
צורת החתך	כמות	מידות לריתוח	תואר מחפיל	תמונה	מספר מחפיל	מספר מש"מ
	2	2B	מסירה		010410	1
	6	H-54	עליונה/תחתונה		010362	2
	6	B/2-4	כנף		001173	3
	2	H-68	זווית למבדנת		010773	4
	2	H	הלבשה נשלפת נמוכה לריס		010771	5
	2	H	בסיס להלבשה נשלפת לריס		007958	6
	2	H-147	זווית פ לתחריס		007959	7
	2	H-147	מתאם P לתחריס		007960	8
	1	B/2-100	מעצור חריים תחתון		007605	9
	1	B/2-100	מעצור חריים עליון		001424	10
	1	B/2-100	זווית 15*15		006526	11
		B/2-130	שלב חריס		010355	12
	2	H-54	מפגש כנפיים		010363	13
	2	H-54	שולב		001107	14
		45.5(n-1)+20	מום מוביל מנוקב			





מקופלים

צורת חיתוך	כמות	מידות רחיתוך	תאור פירוט	תאור תמונה	מספר מספרי	מספר נששים
□	1	B-26	מסירה עליונה		010399	1
□	1	B-26	מסירה תחתונה		010398	2
□	2	H1	גץ		010400	3
□	4	H1-61	כנף		010362	4
□	4	B/2+5	שולב		010363	5
□	2	H1-77	שחיל		010365	6
□	2	H2	ארזן תריס		020034	7
□	2	B	הילב		010240	8
□	2	H1+20	מסירת תריס		004713	9
□	*	B-96	שולב מידי		004993	10
□	1	B-52	מתאם לארגון תריס		001447	11
□	2	B	זווית מברשת		001173	12



אזכרים

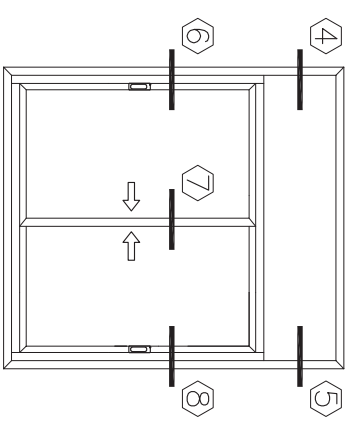
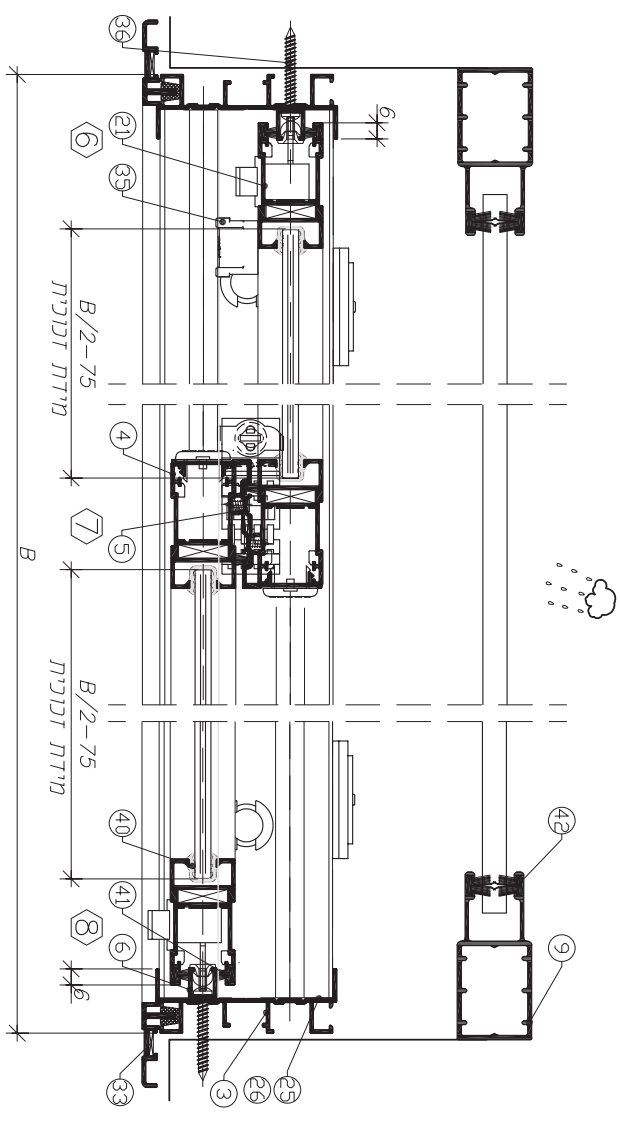
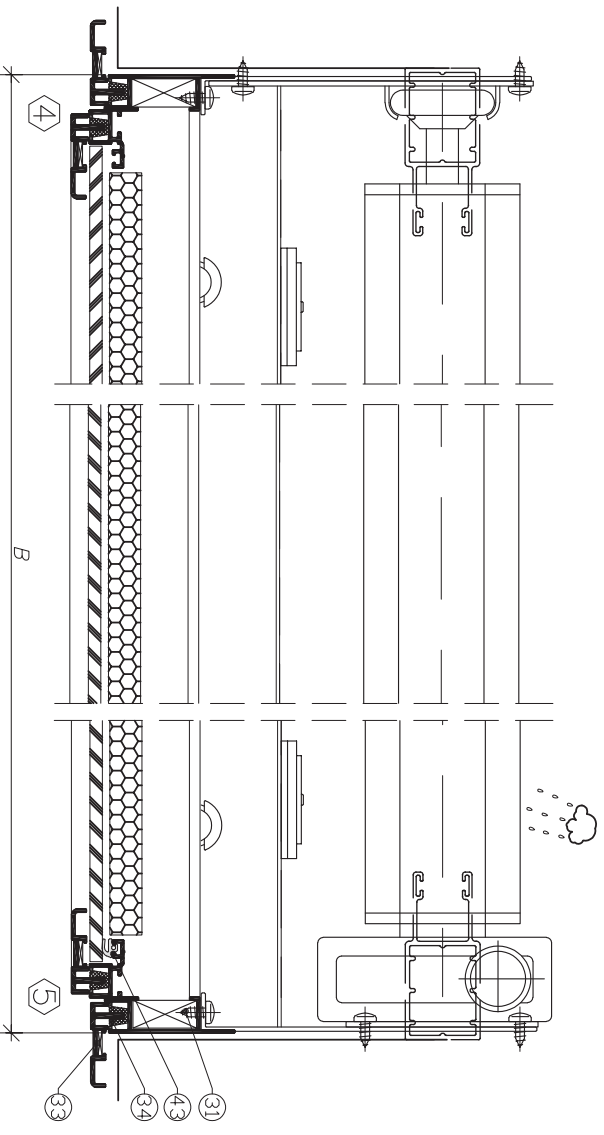
כמות	תאור האזכר	תאור תמונה	מספר האזכר	מספר נששים
2	גומי דיגום		206229	40
6	מברשת סניפיר		206806	41
8	מברשת סניפיר		206813	42
4	מברשת סניפיר		206401	43
2	מחירי דיגום לארגון תריס			
2	מחירי דיגום לארגון תריס			

extal

2021
גרסה
מס' עמוד 140-03-B17
מס' קובץ 15381708

תליון מוננבנרנין דד ננפיר

B17



אביזרים

חמורות	כמות	חומר האביזר	מספר חלקי	מספר משותט
	1	סט גלגלים מתכונות	201822	20
	2	סט סגרים עם נגדיים ולשוניות	202538	21
	1	סט אטמי שעליבה ומכסים	206879	22
	8	פינה לכנף	203176	23
	2	סט פירות עזר לכנף (חי')	203221	24
	2	אטם צורתי עליון	206864	25
	2	אטם צורתי תחתון	206876	26
	2	קוביה מומקפת	206877	27
	ל.ה.	צינור ניקוז	208503	28
	2	כולא כנף	208219	29
	ל.ה.	פקני ניקוז	208521	30
	4	פינה לארגז תורים	203136	31
	2	מועזר לתורים	204506	32
	8	פינת עזר	203204	33
	ל.ה.	נליפון רולר כשה	208507	34
ראתי עזר B17-03-216	1	מועזר כנף	201708	35
כל 40 ס"מ	ל.ה.	בורג 5.5x32	205172	36
L+R	8	סט מייצבים לכנף	208523	37
	12	ברגים כחשקף DIN 7981 4.2x25	**	38

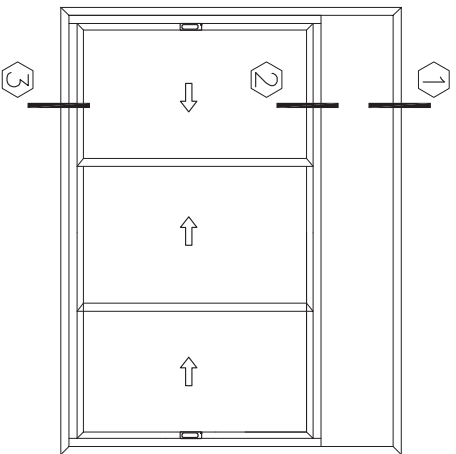
extal

2021 גרסה
מס עמוד B17-03-150
מס קובץ 153B1708

חלון מונורולנין דו כנפי

B17

** לא חשוק על ידי אינסול

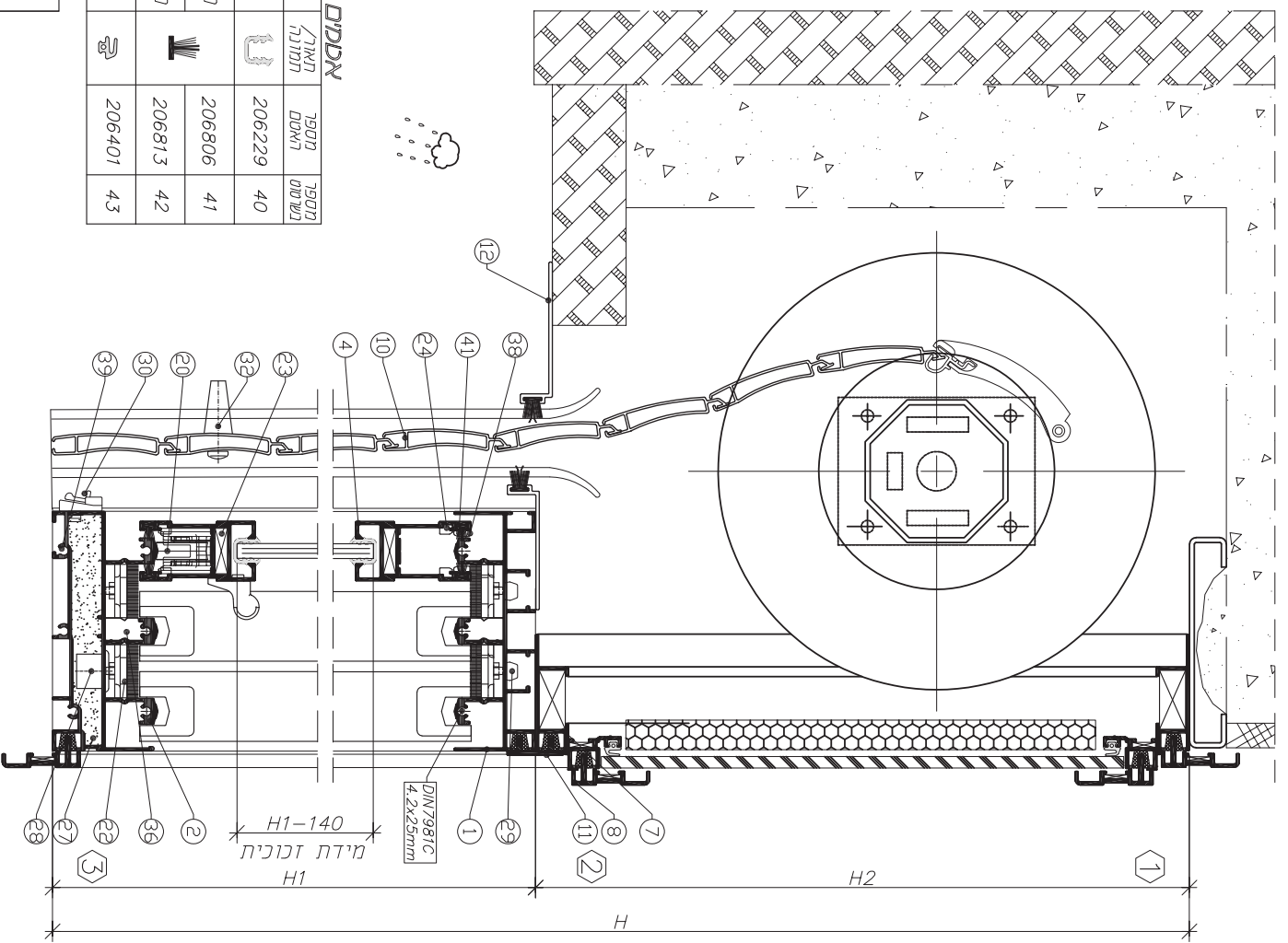


מרכיבים

צורת חלונות	מדידות לחימום	תאור פלופיל	תאור תמונה	מספר פלופיל	מספר גישוטים
1	B-26	מסירה עליונה		010502	1
1	B-26	מסירה תחתונה		010501	2
2	H1	צד		010500	3
6	H1-61	כנף		010362	4
6	B/3+18	שולכ		010363	5
4	H1-61	שולכ		010363	5
2	H1-77	שחיל		010365	6
2	H2	ארגון תריס		020034	7
2	B	הלבשה		010240	8
2	H1+H2+41				
2	B+41				
2	H2-30				
2	B-30				
2	H1+20	מסירה תריס		004713	9
*	B-96	שכב מרי		004993	10
1	B-52	ממראם לארגון תריס		001447	11
2	B	זווית מברשת		001173	12

מנות	תאור האסם	תאור תמונה	מספר האסם	מספר גישוטים
2	גומי זיגוג		206229	40
8	מברשת סנפיר		206806	41
12	מברשת סנפיר		206813	42
4	מברשת סנפיר		206813	42
2	גומי זיגוג		206401	43
2	לארגון תריס			

אסמים

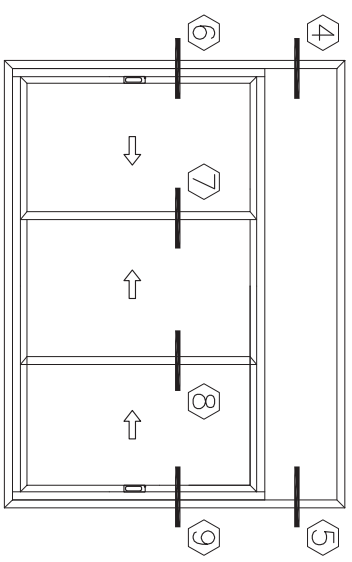
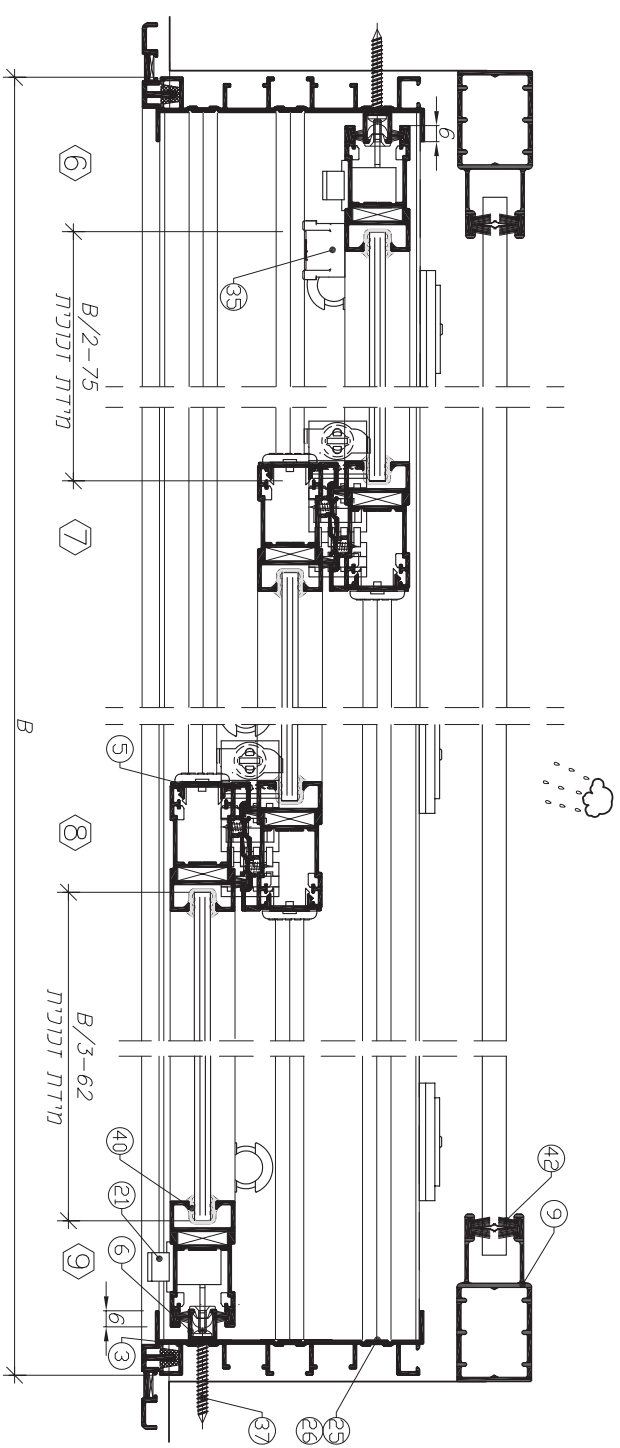
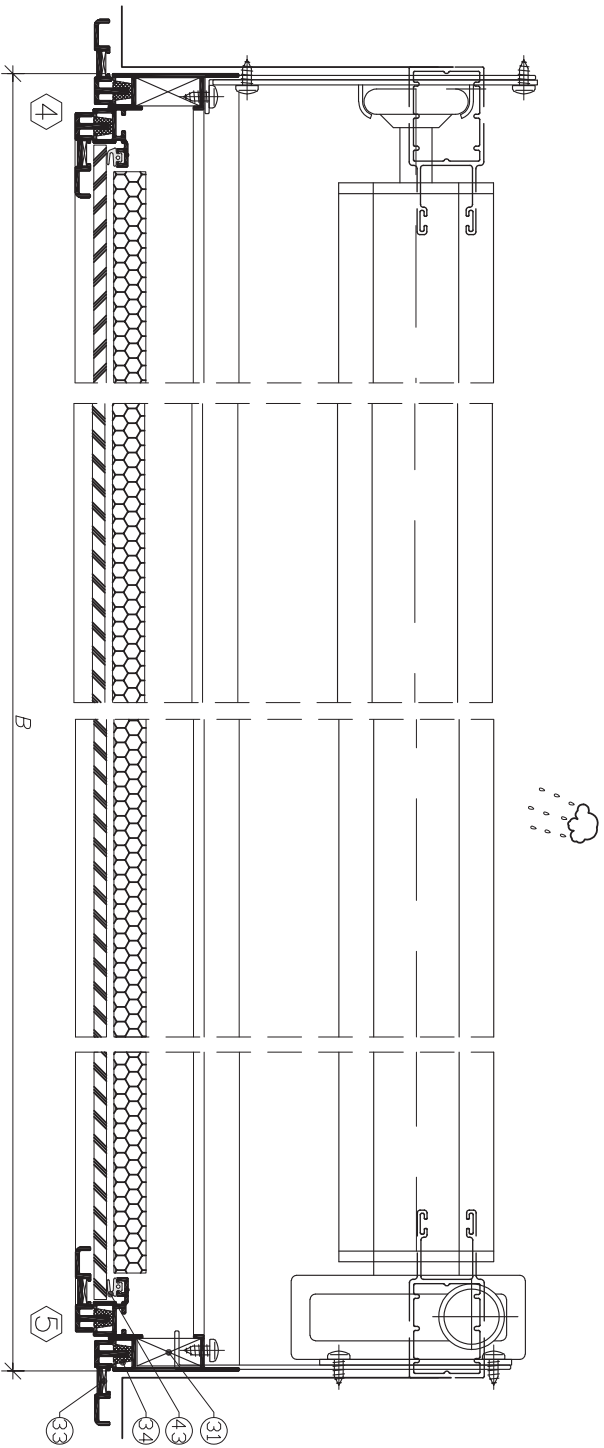


extal

2021
גרסה
מס' עמוד 160-03-B17
מס' כולל 15381709

חלון מונובלוק חלח ננפי

B17



אביזרים

חלקים	כמות	תיאור החלק	מספר חלק	מספר חלק
20	6	גלגל בודד ממונח	201825	20
21	2	סט סגרים עם נגזרים ולשוניות	202538	21
22	2	סט אטמי שלז"ב ומכסים	206879	22
23	12	פינה לכנף	203176	23
24	3	סט פירות עזר לכנף (8 חי')	203221	24
25	2	אטם צודחי עליון	206889	25
26	2	אטם צודחי תחתון	206881	26
27	2	קוביה מוקאפ	206882	27
28	ל.ה.	צינור יקווד	208503	28
29	3	כרלא כנף	208219	29
30	ל.ה.	פנקו יקווד	208521	30
31	4	פינה לארגז חרים	203136	31
32	2	מעגור לתורים	204506	32
33	8	פינת עזר	203213	33
34	ל.ה.	קליפון להלבשה	208507	34
35	1	מעגור כנף	201708	35
36	2	אטם נחיר	216908	36
37	ל.ה.	גלגל בודד ממונח	205172	37
38	12	סט מייצרים לכנף	208523	38
39	18	ברגים כחשוקף DIN 7981 4.2x25	**	39

extal

2021 גרסה
מס' עמוד B17-03-170
מס' קובץ 153B1709

חלון ממונח חלק כנפי

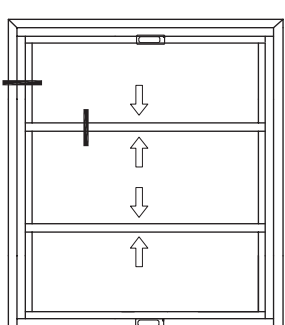
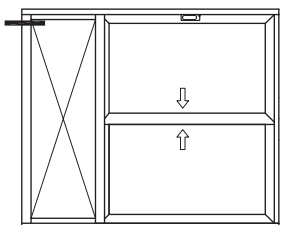
B17

קנה מידה 1:2

לא מושקע ע"י אסט"ק **

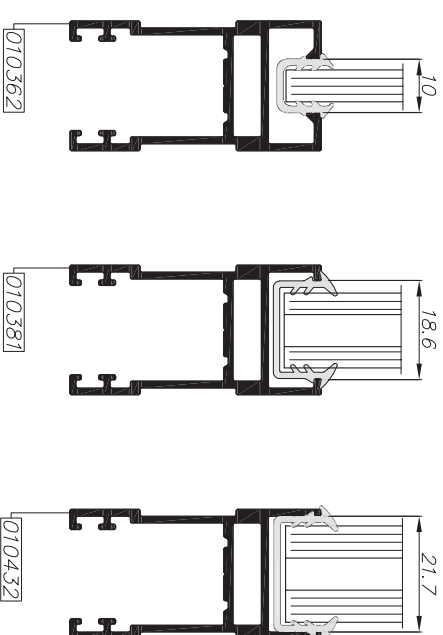
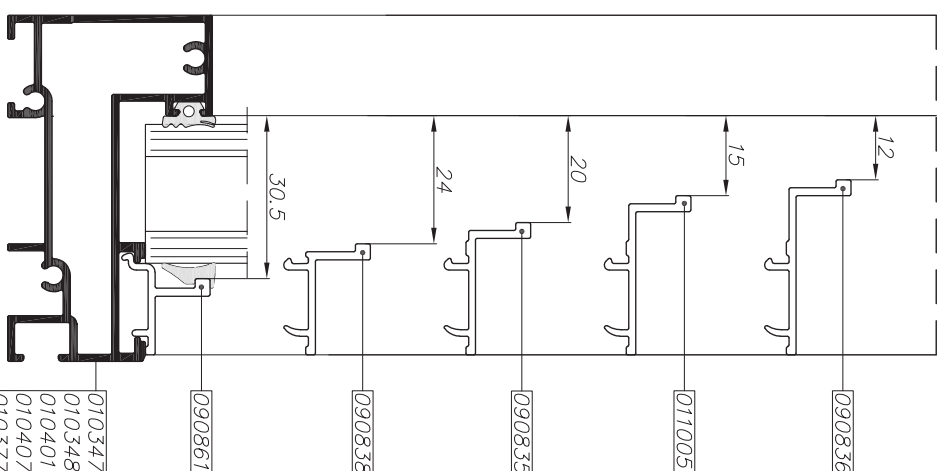
זיגוג שדות כפולים

אטם זיגוג (דחיקות)	אטם קליי (דחיקות)	דנכרית	מרווח זיגוג	סרגל זיגוג
206163	206164	נ"ח 4	12 נ"ח	090836
206163	206232	נ"ח 5		
206231	206164	נ"ח 6		
206162	206164	נ"ח 7		
206163	206164	נ"ח 7		
206231	206232	נ"ח 8	15 נ"ח	011005
206162	206164	נ"ח 9		
206231	206232	נ"ח 10		
206162	206164	נ"ח 12		
206163	206232	נ"ח 13		
206231	206164	נ"ח 14	20 נ"ח	090835
206162	206232	נ"ח 14		
206162	206164	נ"ח 15		
206163	206232	נ"ח 17		
206231	206164	נ"ח 18		
206162	206232	נ"ח 19	24 נ"ח	090838
206163	206164	נ"ח 22		
206163	206232	נ"ח 23		
206231	206164	נ"ח 24		
206162	206164	נ"ח 25		
206162	206232	נ"ח 25	30 נ"ח	090861



זיגוג כפלים

גודל S	דנכרית	מרווח זיגוג	כנף
206155	נ"ח 4	10 נ"ח	010362
206229	נ"ח 5		
206229	נ"ח 6	18.6 נ"ח	010381
206230	נ"ח 14		
206159	נ"ח 18		
		21.7 נ"ח	010432



206162
נ"ח 2

206231
נ"ח 3

206163
נ"ח 4

206164
נ"ח 4

206232
נ"ח 3

extal

2021
גובה
מס עמוד B17-03-180
מס קובץ 153B1710
מס

טבלאות זיגוג

B17



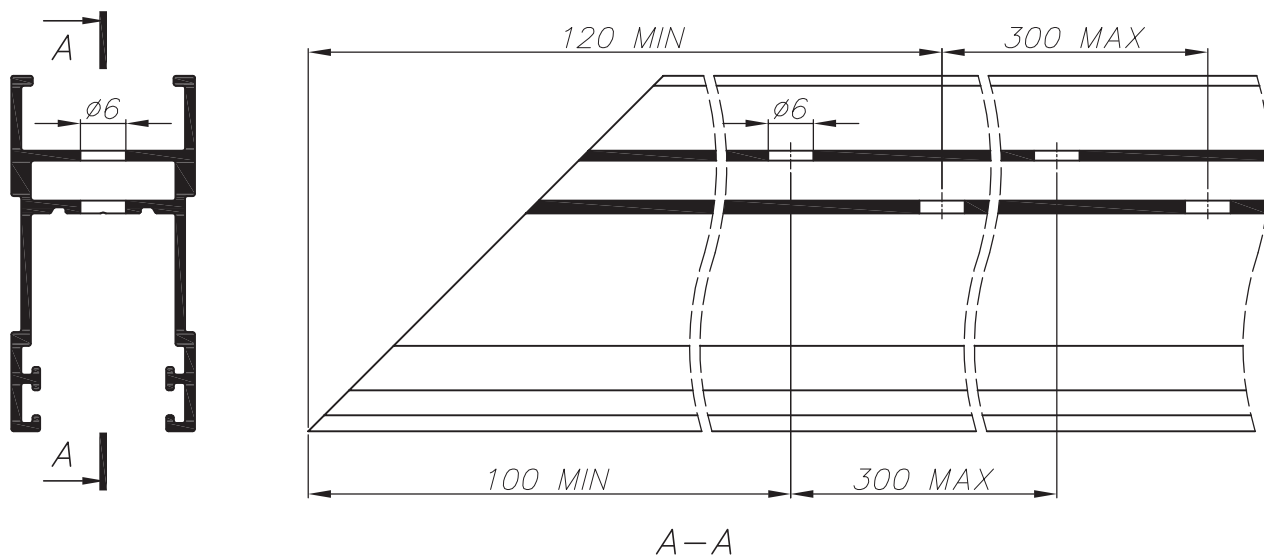
206155

206229

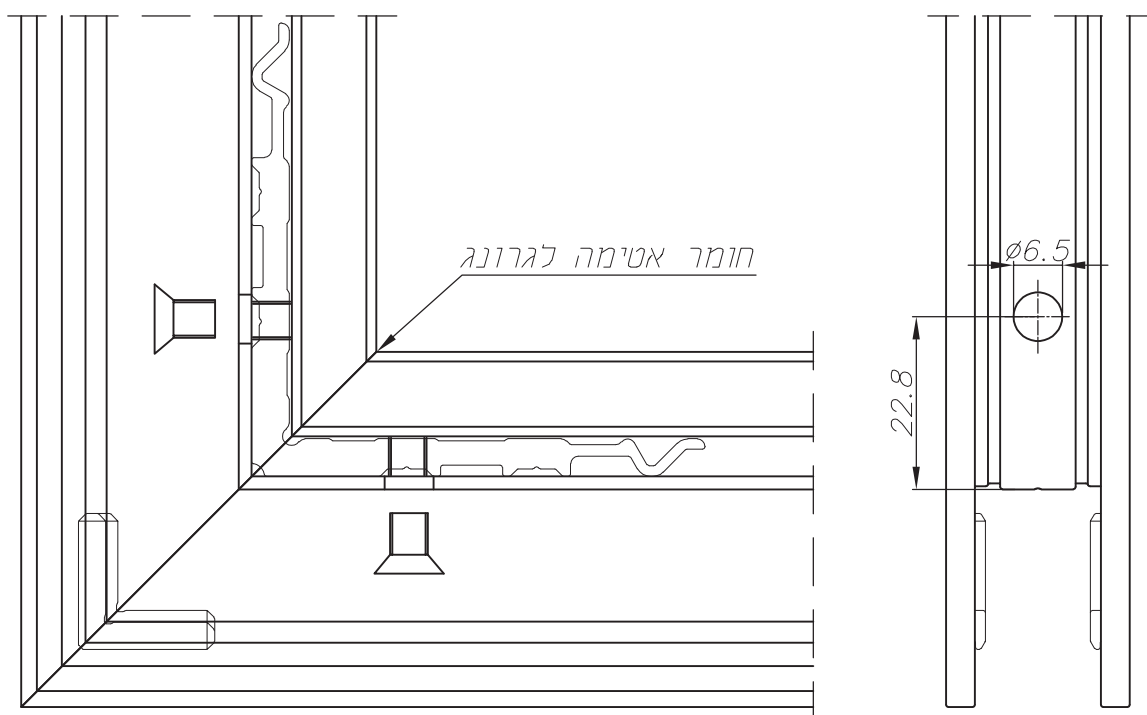
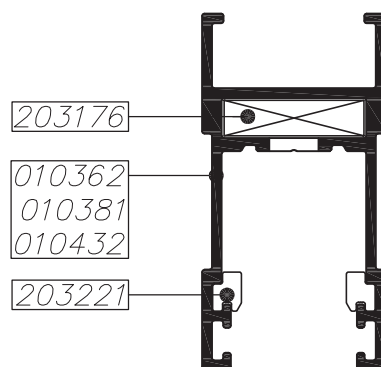
206230

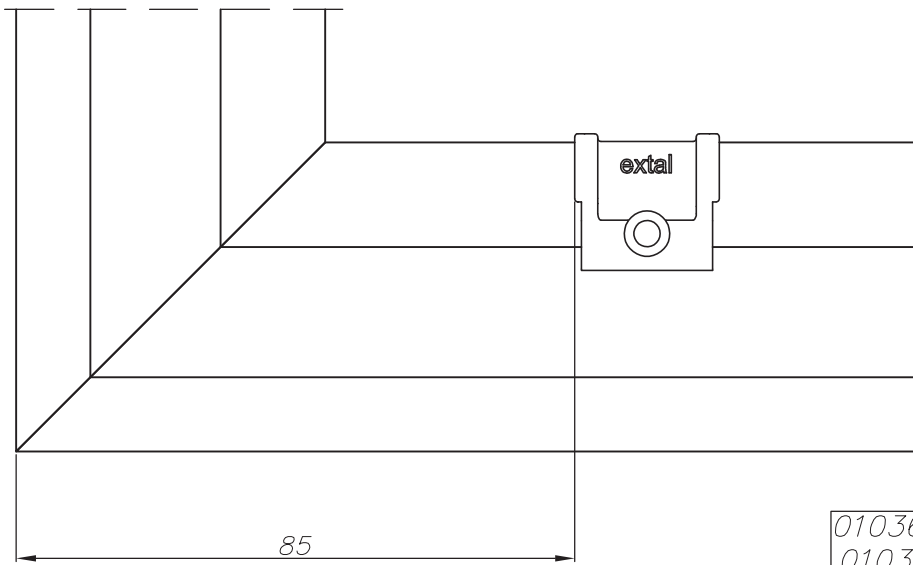
206159

פינוי לניקוד מים בכנף באמצעות מקדחה

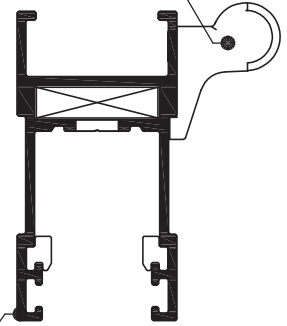


פינוי לפינה מ"קט 203176 באמצעות מבלט מק"ט 209152

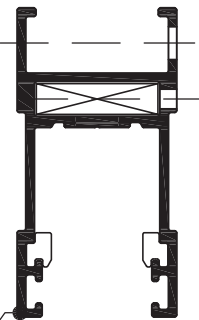
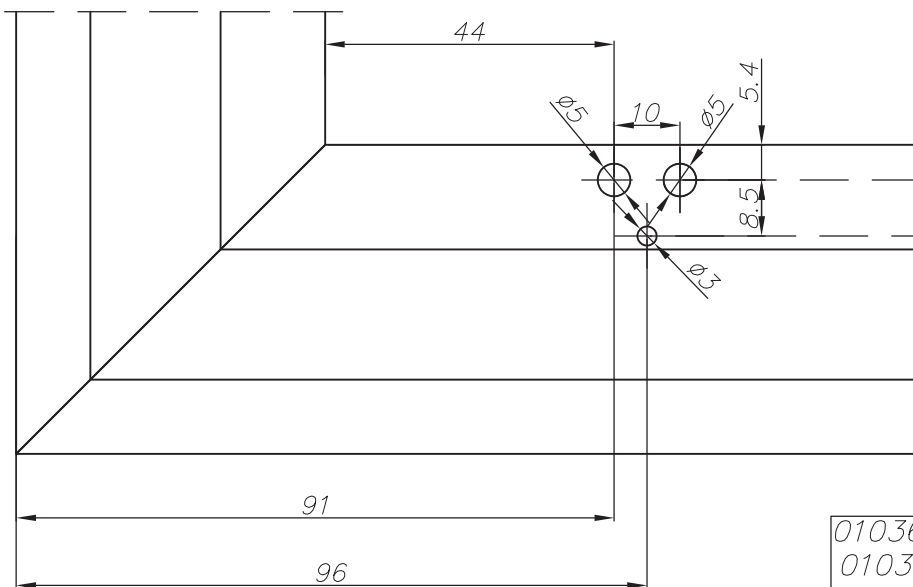




201708



010362
010381
010432



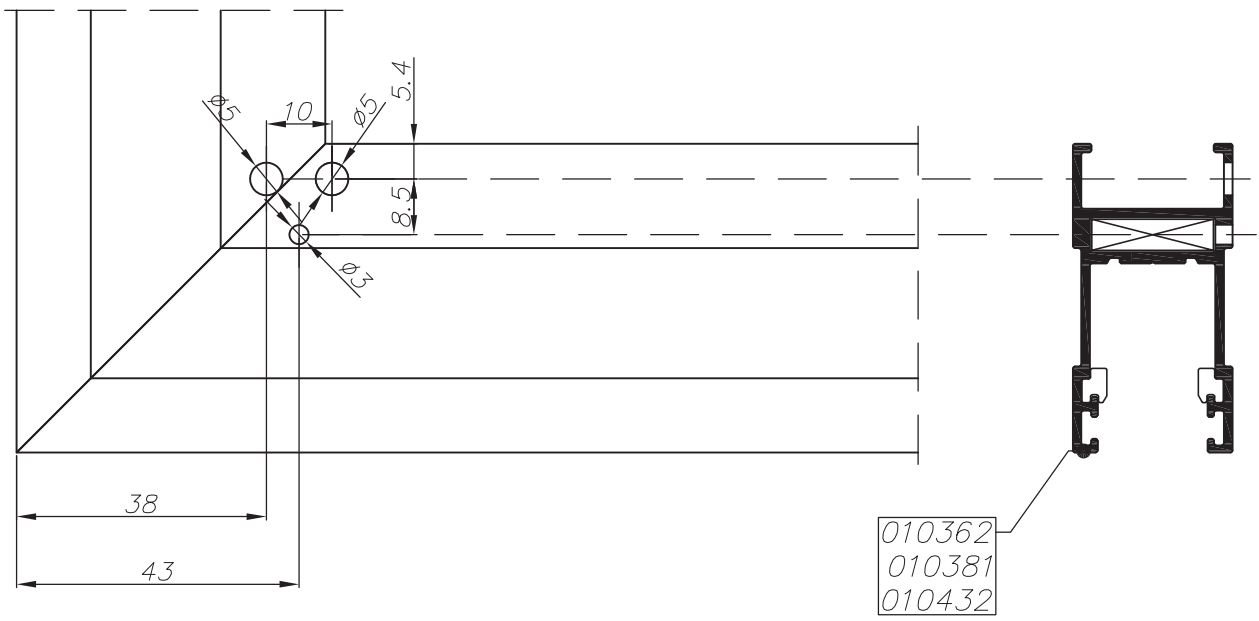
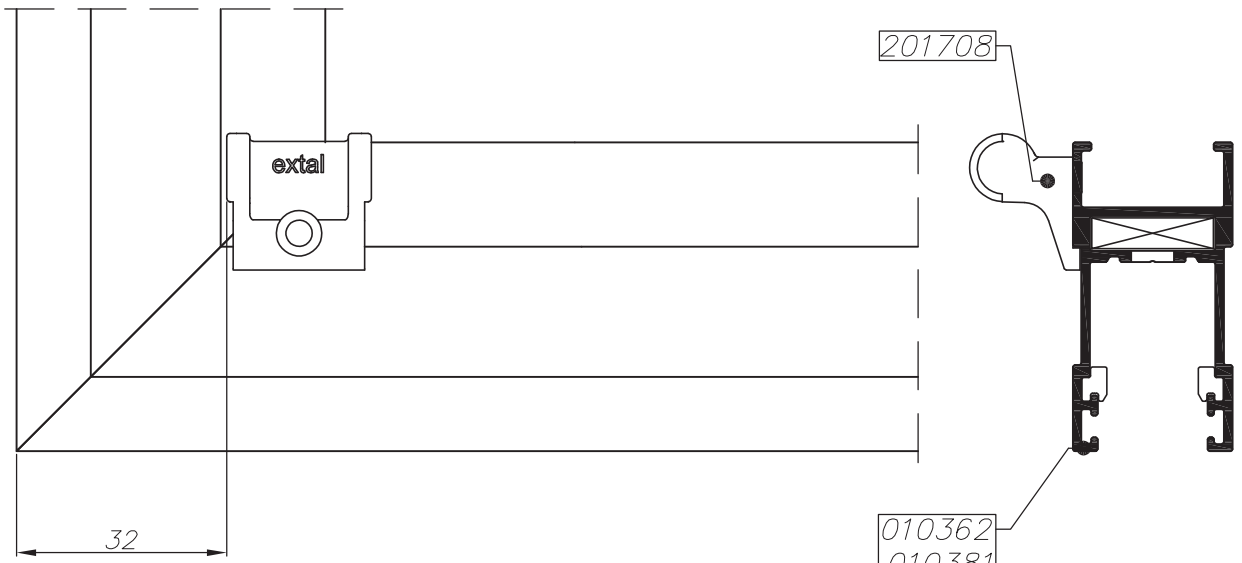
010362
010381
010432

extal

גרסה 2021
מס. עמוד B17-03-215
מס. קובץ 153B1711

מידות מיקום מעצור כנף
לפתיחה עם ידית

B17

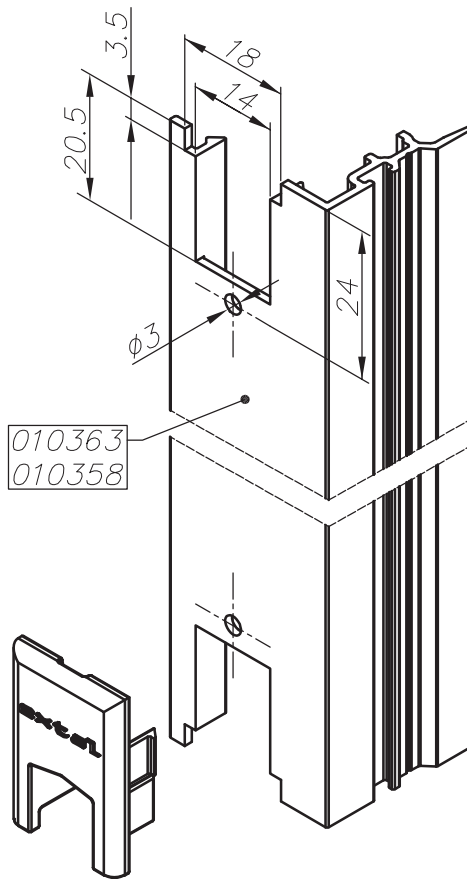


extal

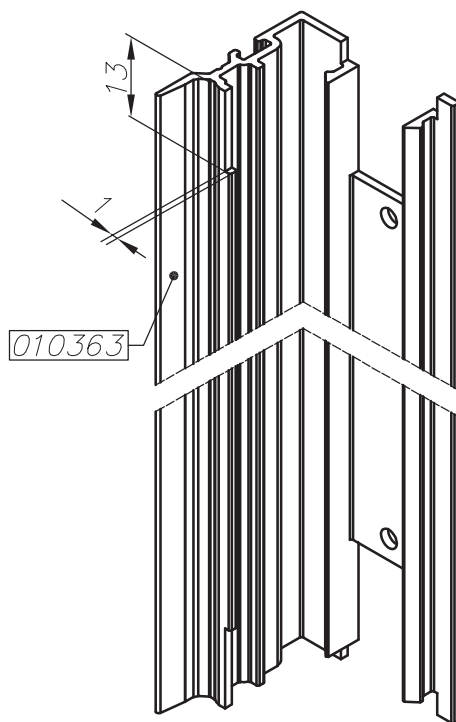
גרסה 2021
 מס. עמוד B17-03-216
 מס. קובץ 153B1711

מידות מיקום מעצור כנף
 לפתיחה עם סגר

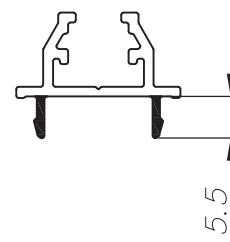
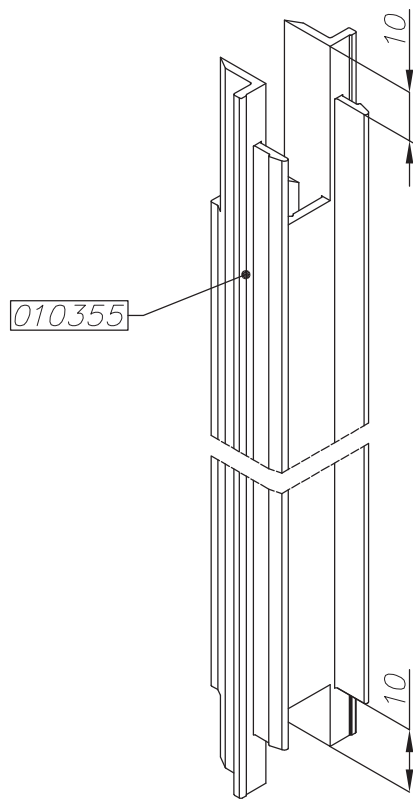
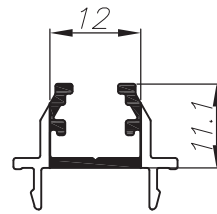
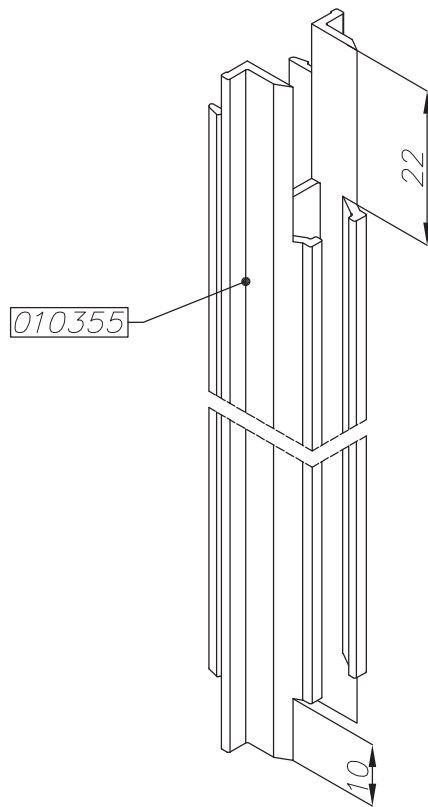
B17

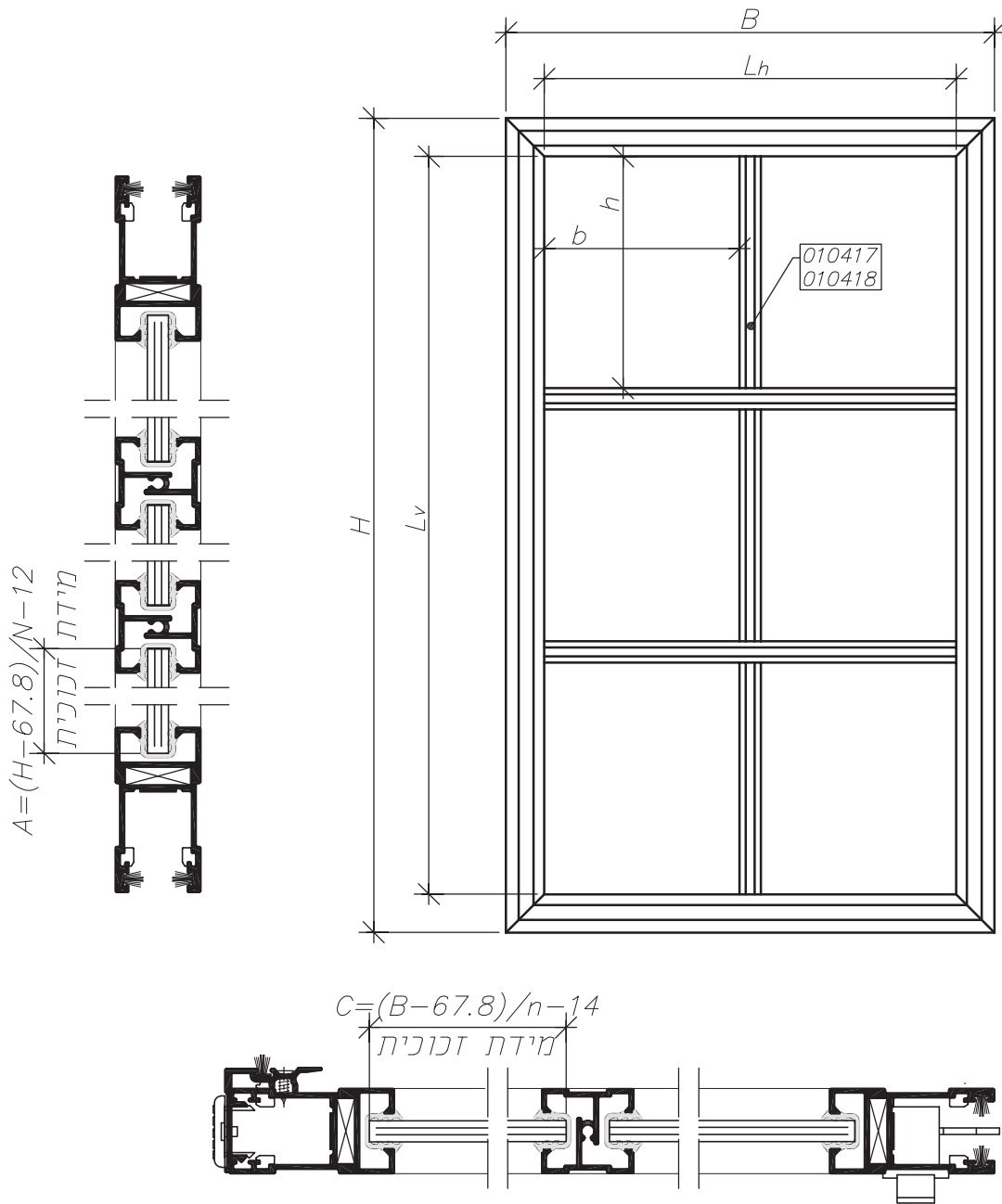


פינוי למכסה מסט מס. 206879



פינוי לחיבור כנף ושולב





$h = (H - 67.8) / N - 26.2$ N - מספר שורות

$b = (B - 67.8) / n - 26.2$ n - מספר עמודות

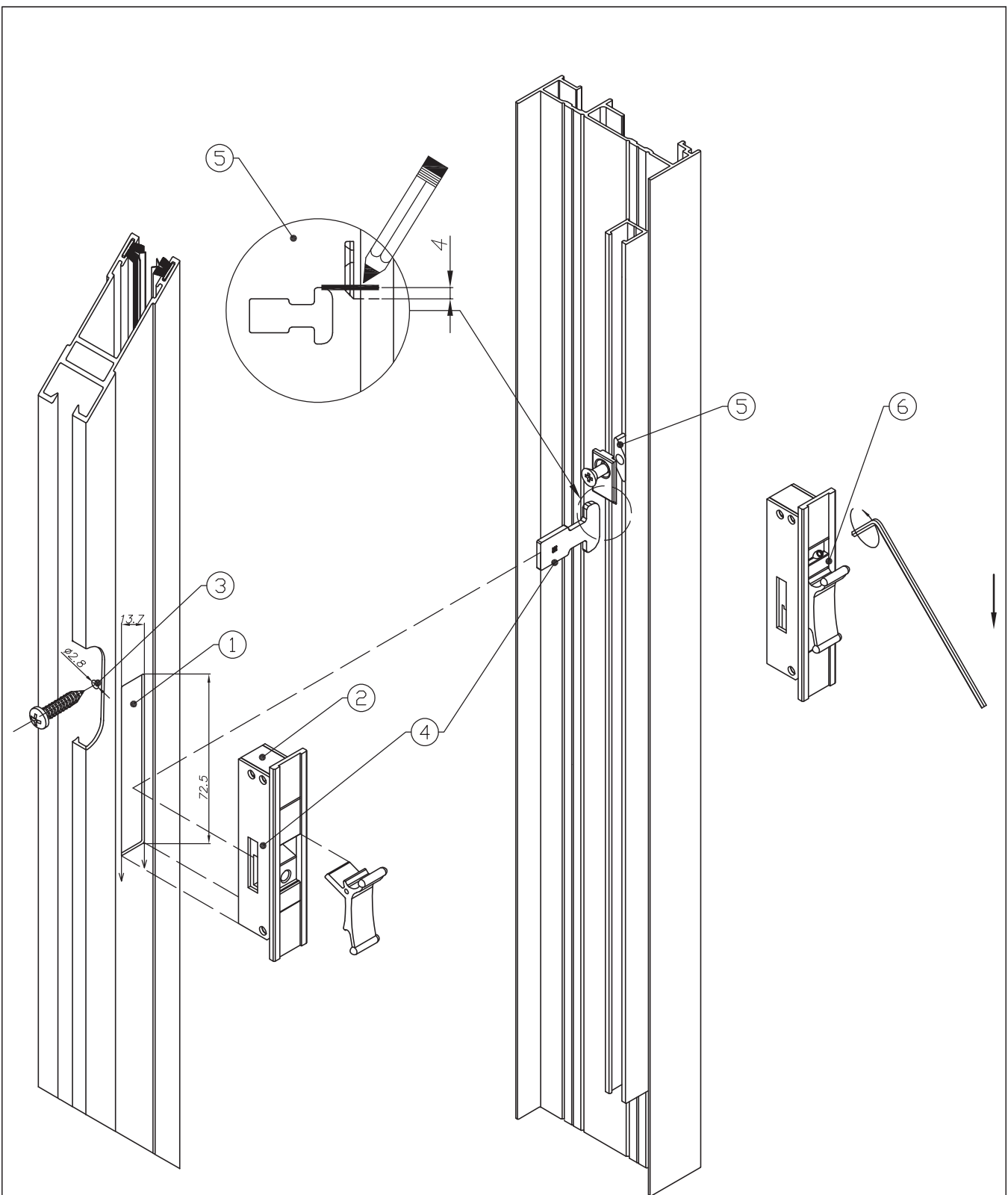
$L_v = H - 94$

$L_h = B - 94$

במידה וחלוקה לא שווה, יש לבחור מידות זכוכית לפי הנוסחה:

$A = h + 14$

$C = b + 14$



סדר הרכבת סגר לחץ הזז

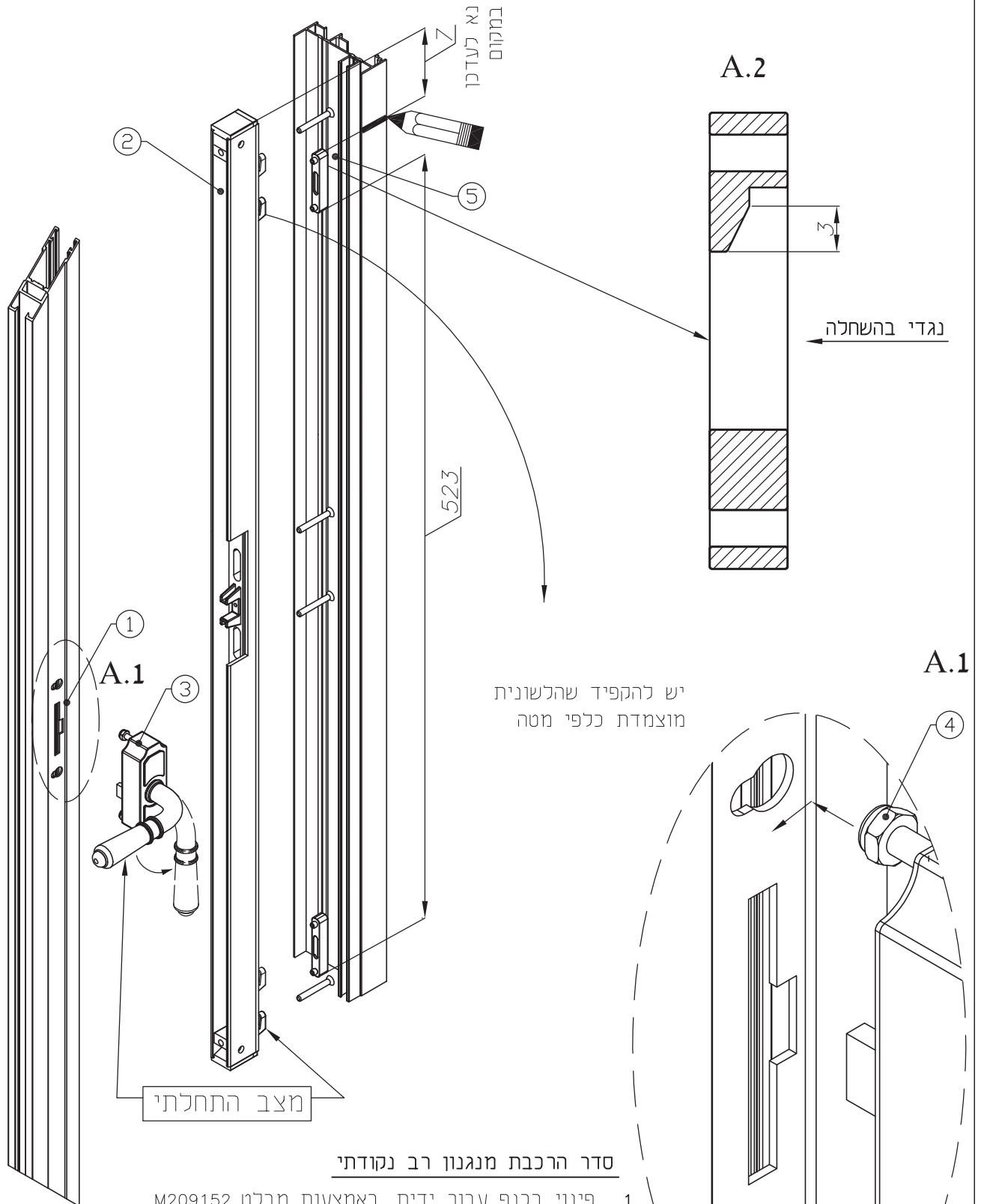
- ① פינוי בכנף באמצעות מבלט M209152, עבור סגר 202538.
- ② הרכבת הסגר בכנף, יש לוודא שהסגר מוצמד כלפי מטה (לפי החצים).
- ③ קידוח של חור לבורג בדופן כנף (יש להשתמש במקדח בקוטר 2.8 מ"מ), חיבור סגר לכנף באמצעות בורג מצורף.
- ④ הרכבת לשונית לסגר באמצעות בורג אום
- ⑤ סימון ומיקום נגדי, יש לוודא שהפרפר צמוד לדופן ימין לפני חיזוק הבורג.
- ⑥ חיבור ידית לגוף הסגר, באמצעות סגירה של בורג אלן.

extal

גרסה 2021
 מס. עמוד B17-03-250
 מס. קובץ 153B1714

הוראות הרכבה
 לסגר לחץ הזז

B17



סדר הרכבת מנגנון רב נקודתי

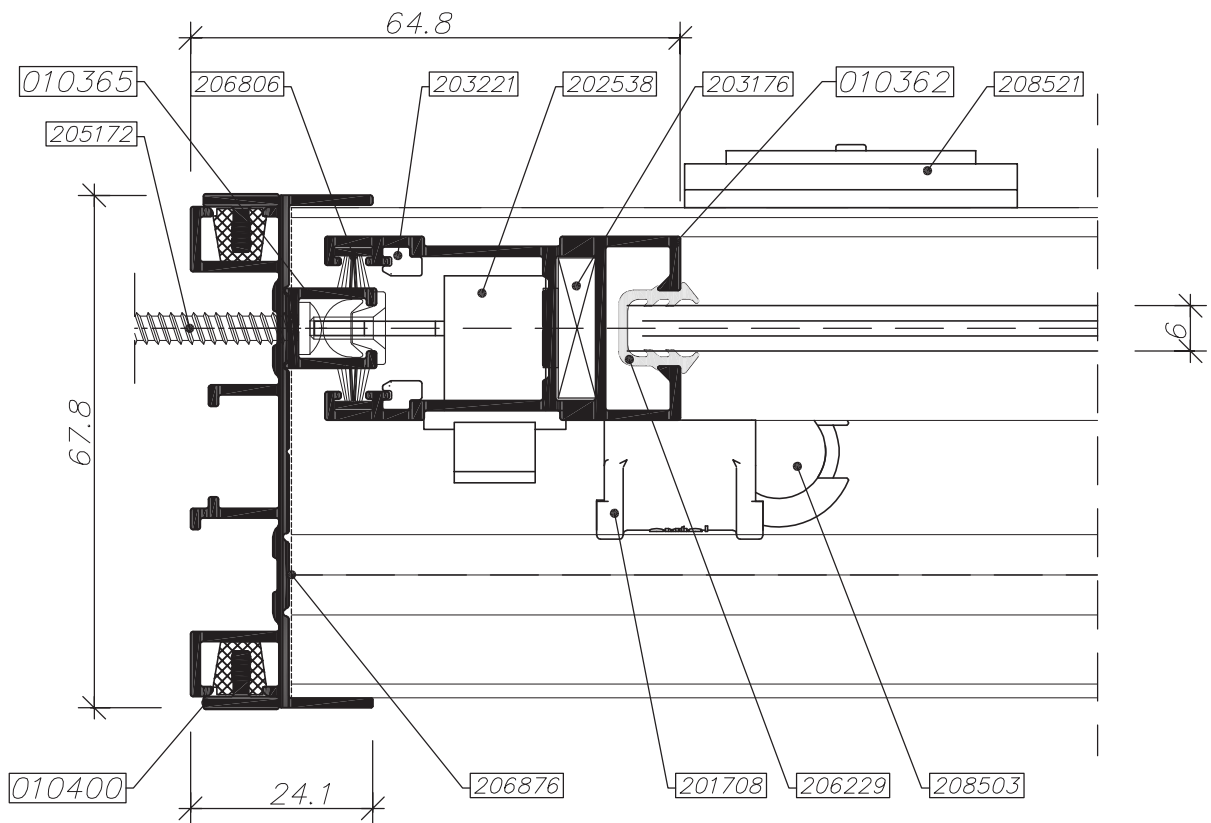
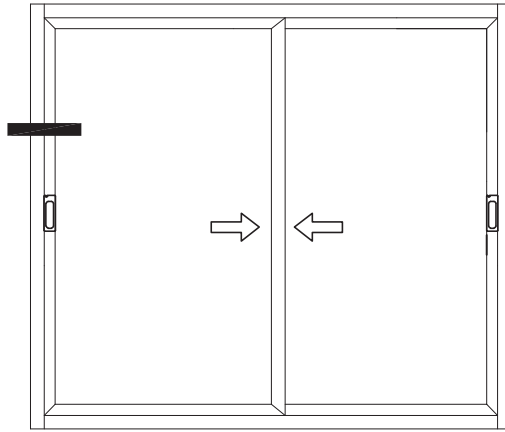
1. פינוי בכנף עבור ידית, באמצעות מבלט M209152
2. חיבור מנגנון לכנף באמצעות ברגים מצורפים,
- יש להקפיד שהלשונית מוצמדת כלפי מטה, ומופנת כלפי מעלה.
3. בטרם חיבור הידית למנגנון נעילה יש לוודא, שכיוון הידית 90 מעלות, בהתאם לשרטוט.
4. חיזוק הידית באמצעות מפתח פתיחה.
5. יש להשחיל נגדי לשתל לפני חיבור השתל למזודה, ולוודא כיוון נגדי כמתואר ב- A2.

חלון הזזה
בעיצוב בלגי

B 17

פרטי בנין

פרק 4

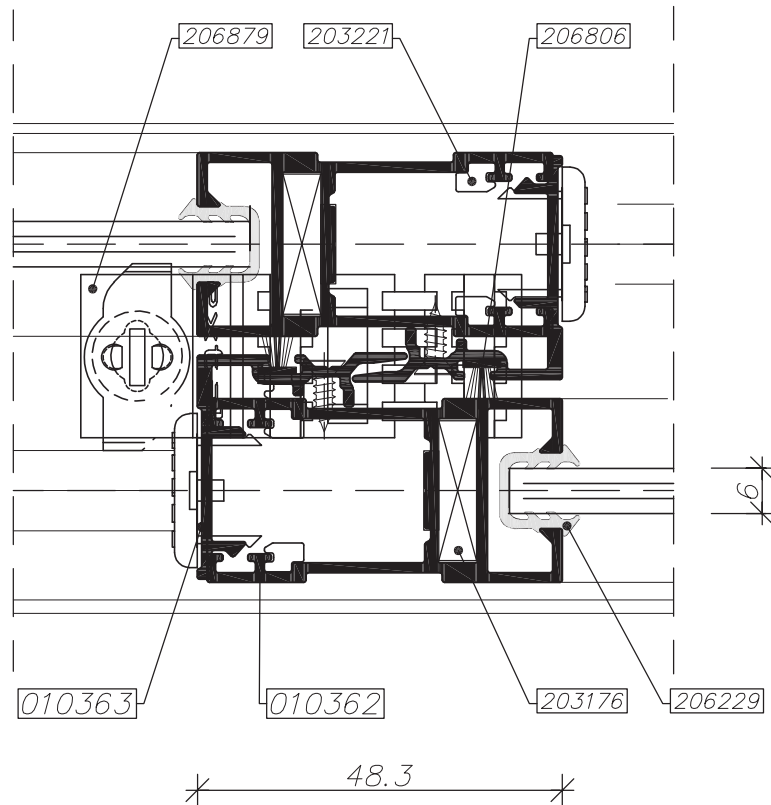
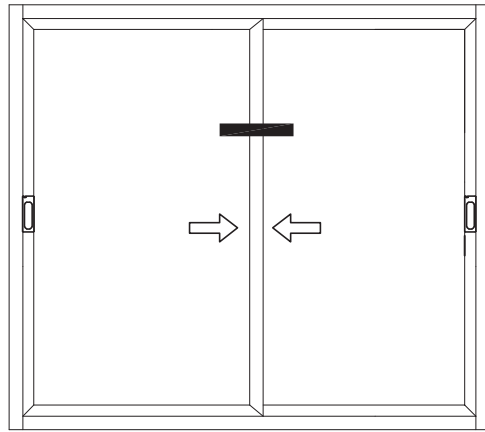


extal

גרסה 2021
 מס. עמוד B17-04-010
 מס. קובץ 152B1701

חלון הזזה דו כנפי

B17

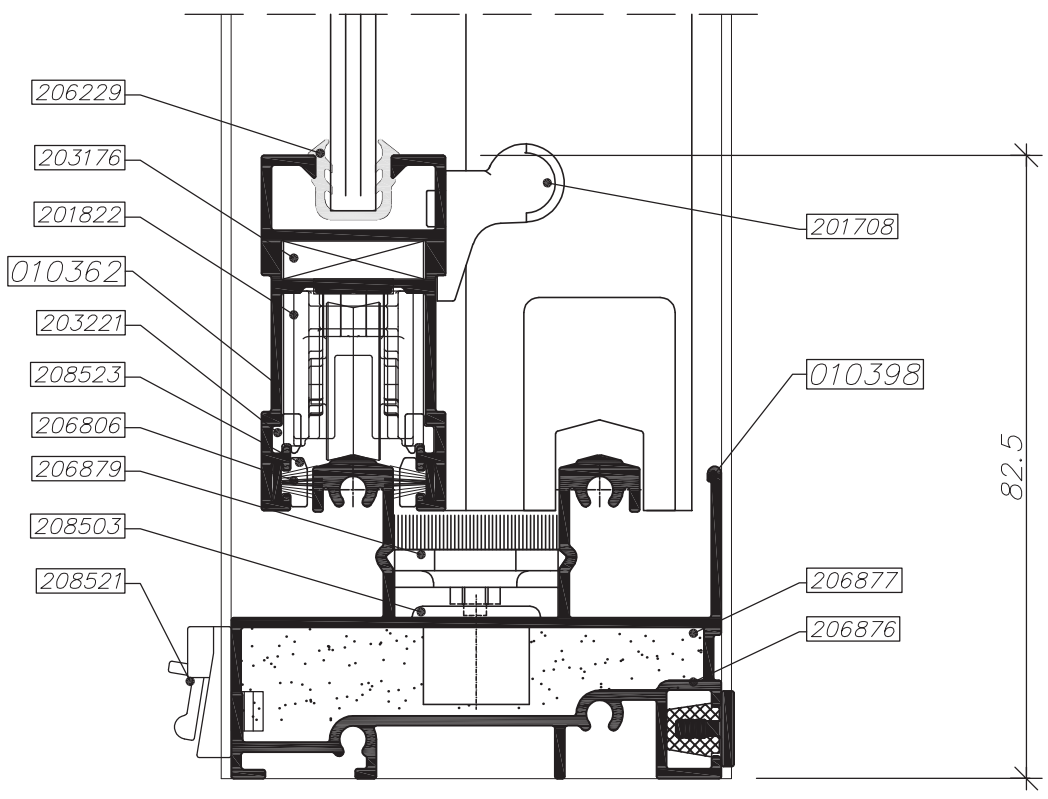
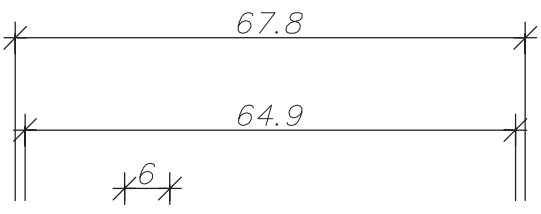
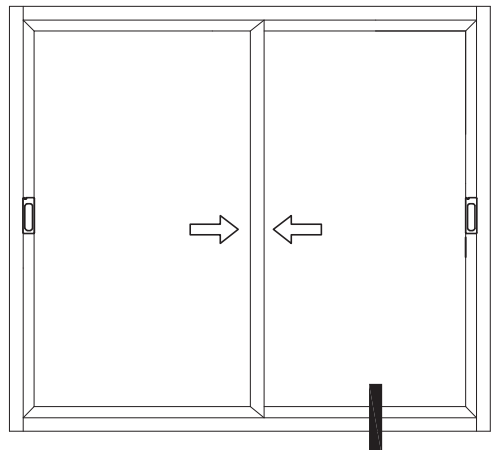


extal

גרסה 2021
 מס. עמוד B17-04-020
 מס. קובץ 152B1701

חלון הזדה דו כנפי

B17

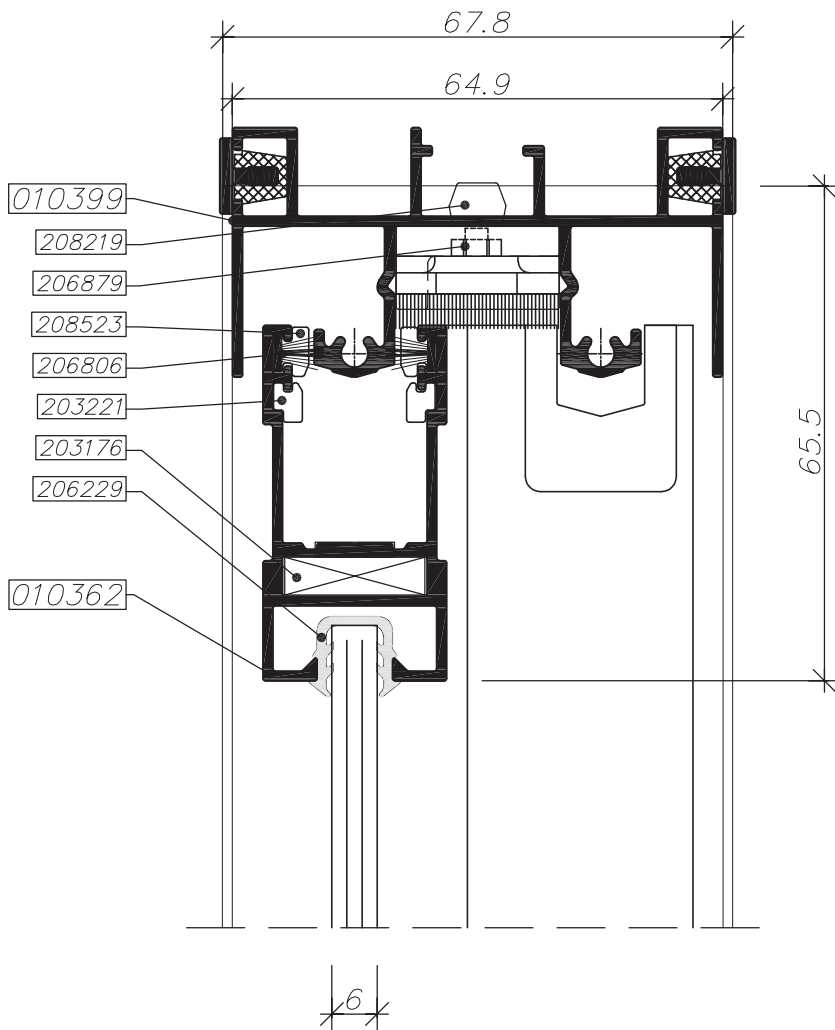
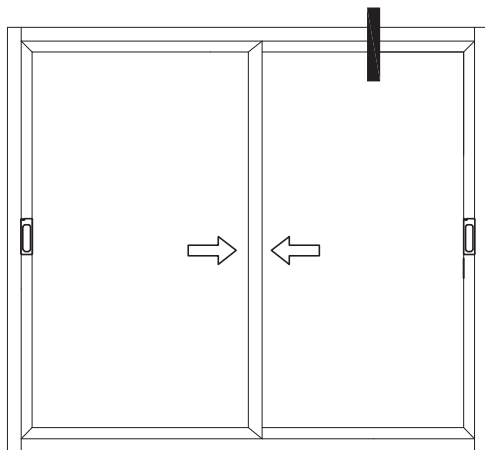


extal

גרסה 2021
 מס. עמוד B17-04-030
 מס. קובץ 152B1701

חלון הזזה דו כנפי

B17

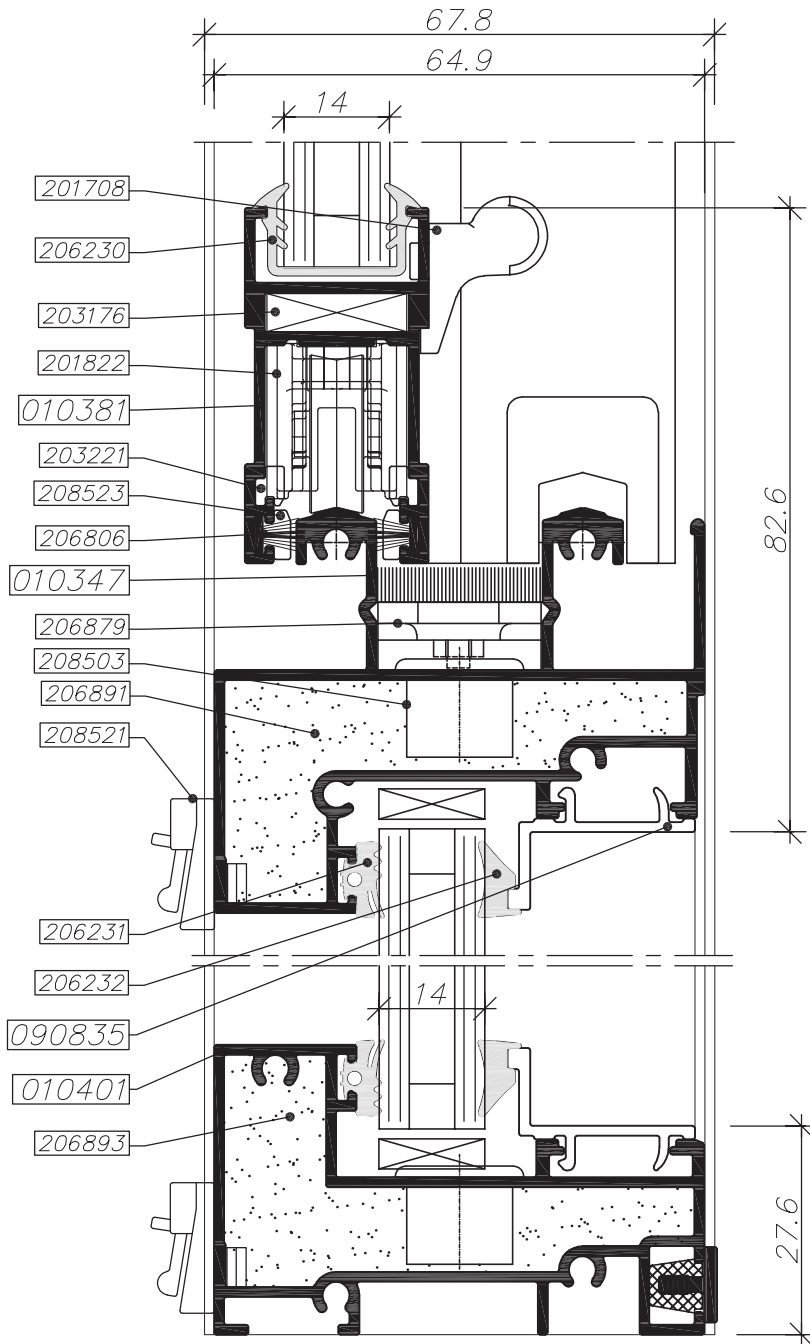
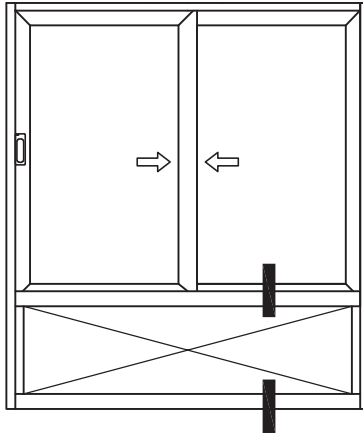


extal

גרסה 2021
 מס. עמוד B17-04-040
 מס. קובץ 152B1701

חלון הזזה דו כנפי

B17

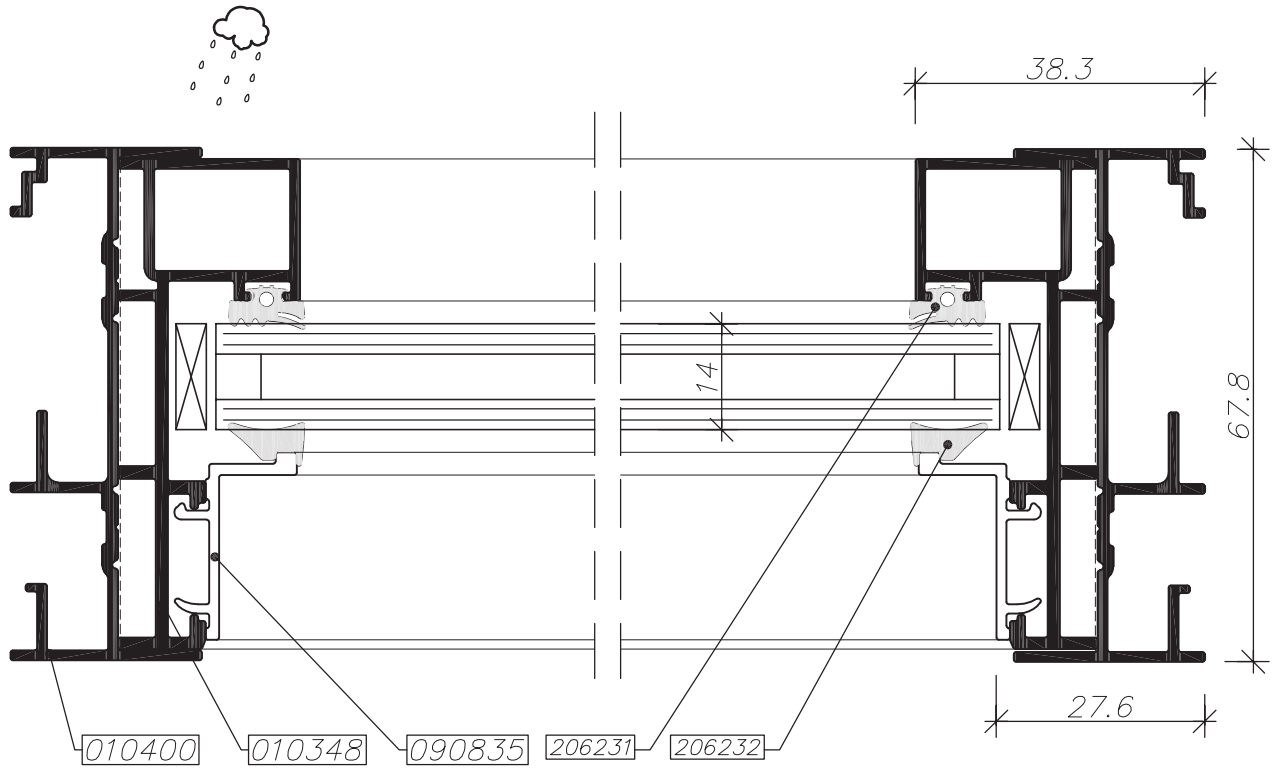
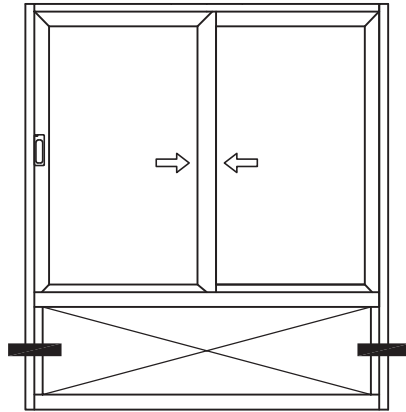


extal

גרסה 2021
מס. עמוד B17-04-050
מס. קובץ 152B1702

חלון הזזה דו כנפי
עם קבוע תחתון

B17

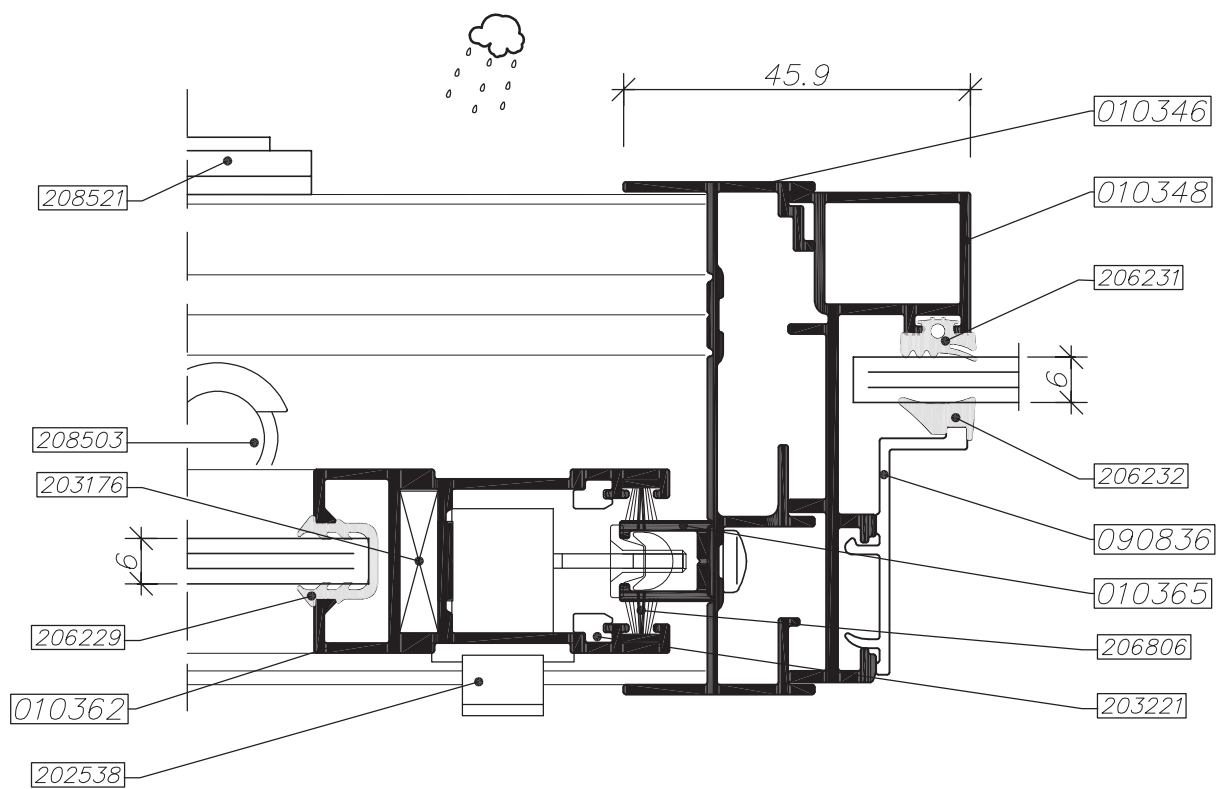
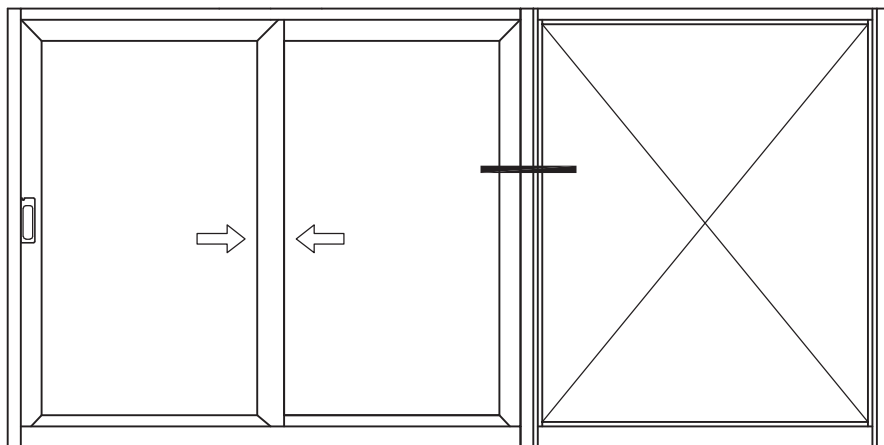


extal

גרסה 2021
 מס. עמוד B17-04-060
 מס. קובץ 152B1702

חלון הזזה דו כנפי
 עם קבוע תחתון

B17

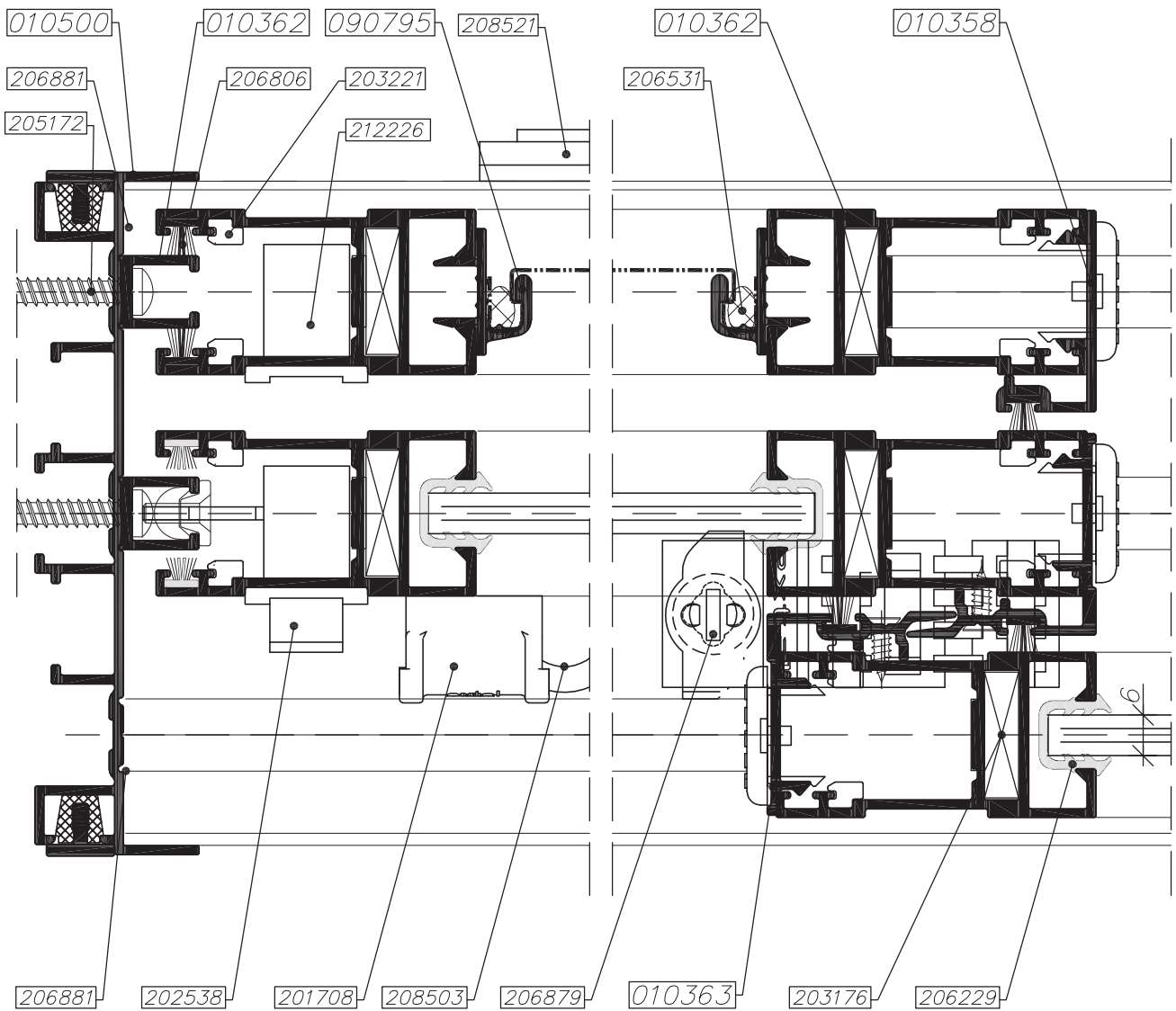
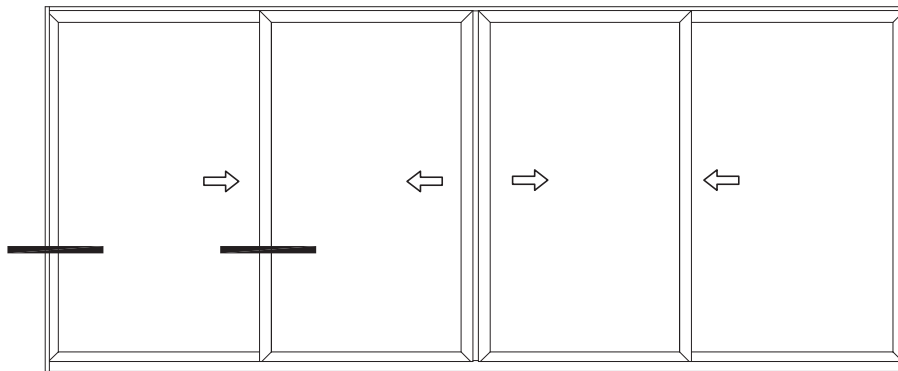


extal

גרסה 2021
 מס. עמוד B17-04-070
 מס. קובץ 152B1703

שילוב עם קבוע צד

B17

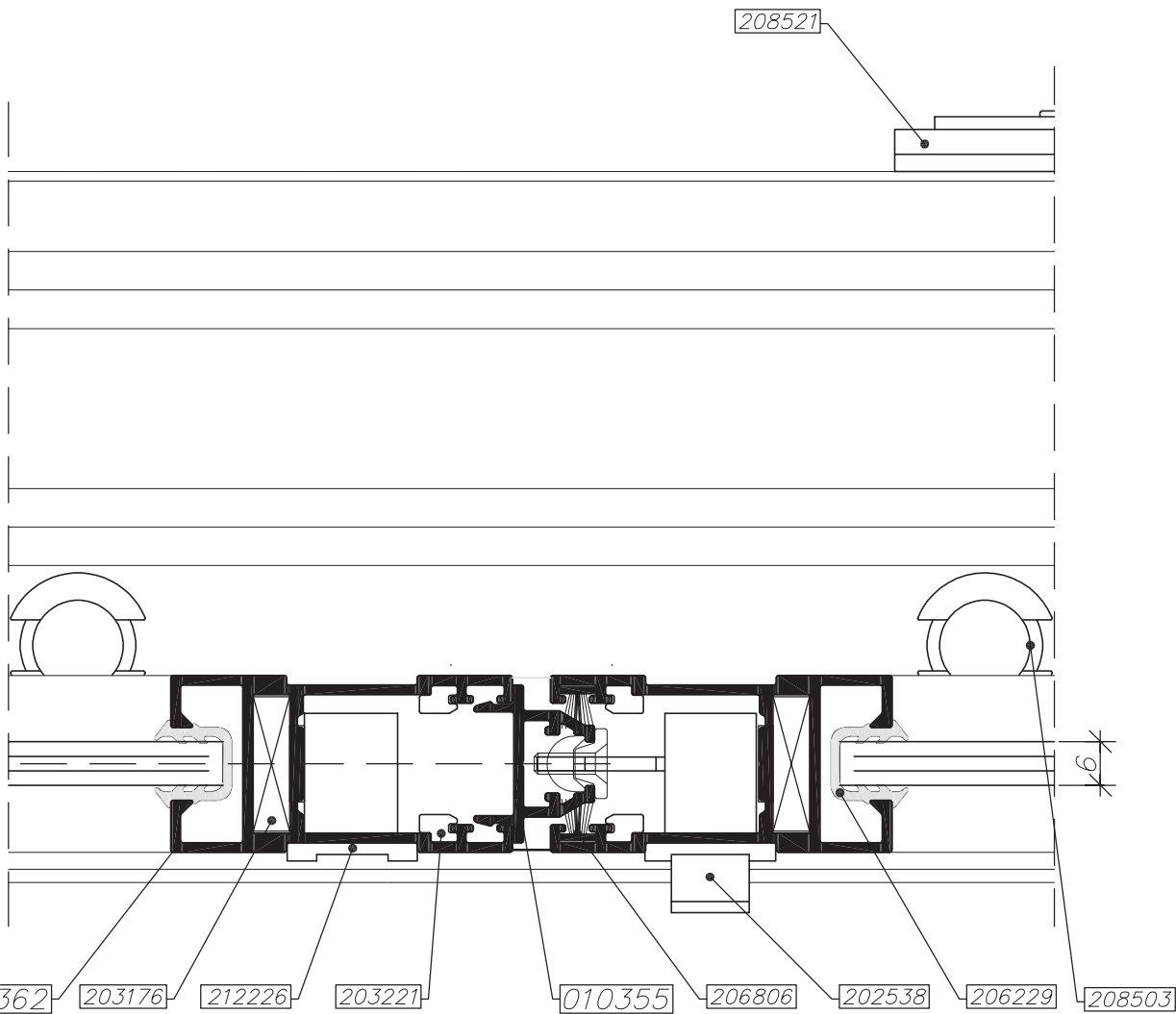
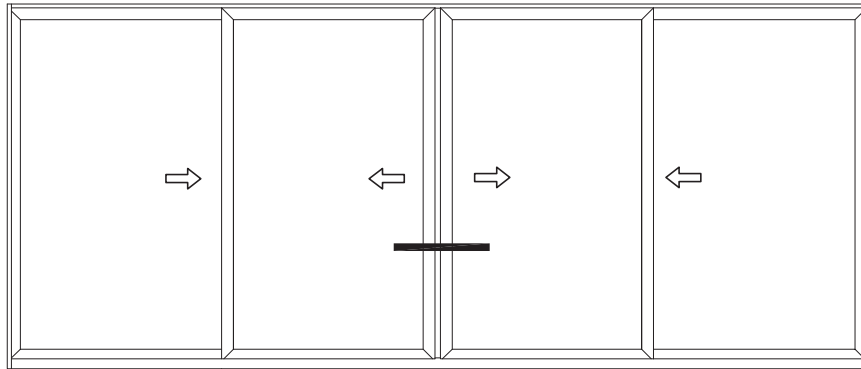


extal

גרסה 2021
 מס. עמוד B17-04-080
 מס. קובץ 152B1704

חלון הזדה ארבע
 כנפיים עם רשת

B17

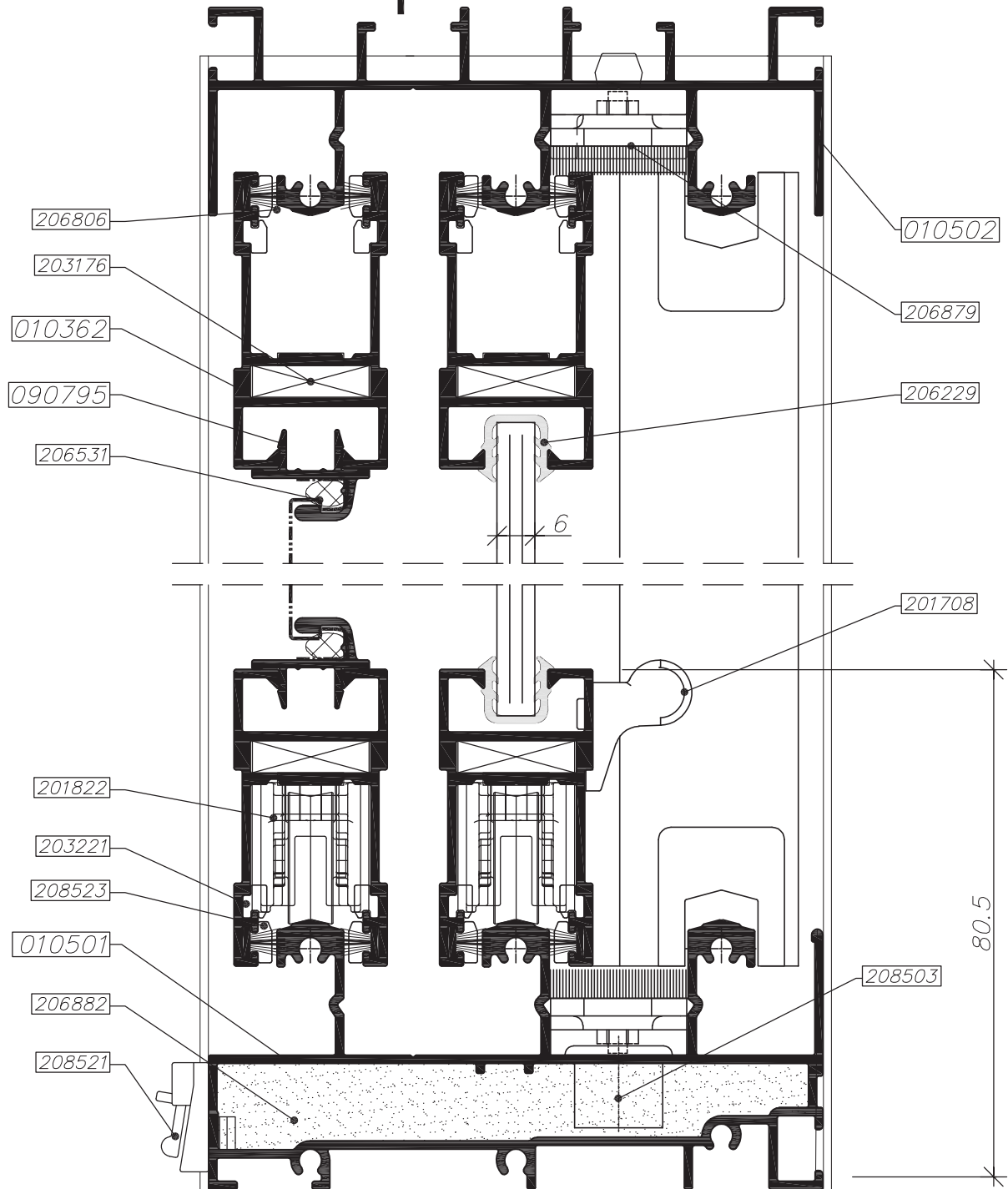
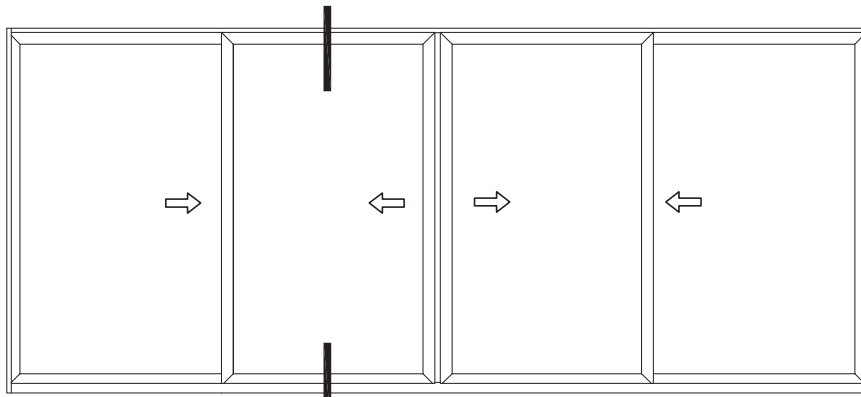


extal

גרסה 2021
 מס. עמוד B17-04-090
 מס. קובץ 152B1704

חלון הזזה ארבע
 כנפיים עם רשת

B17

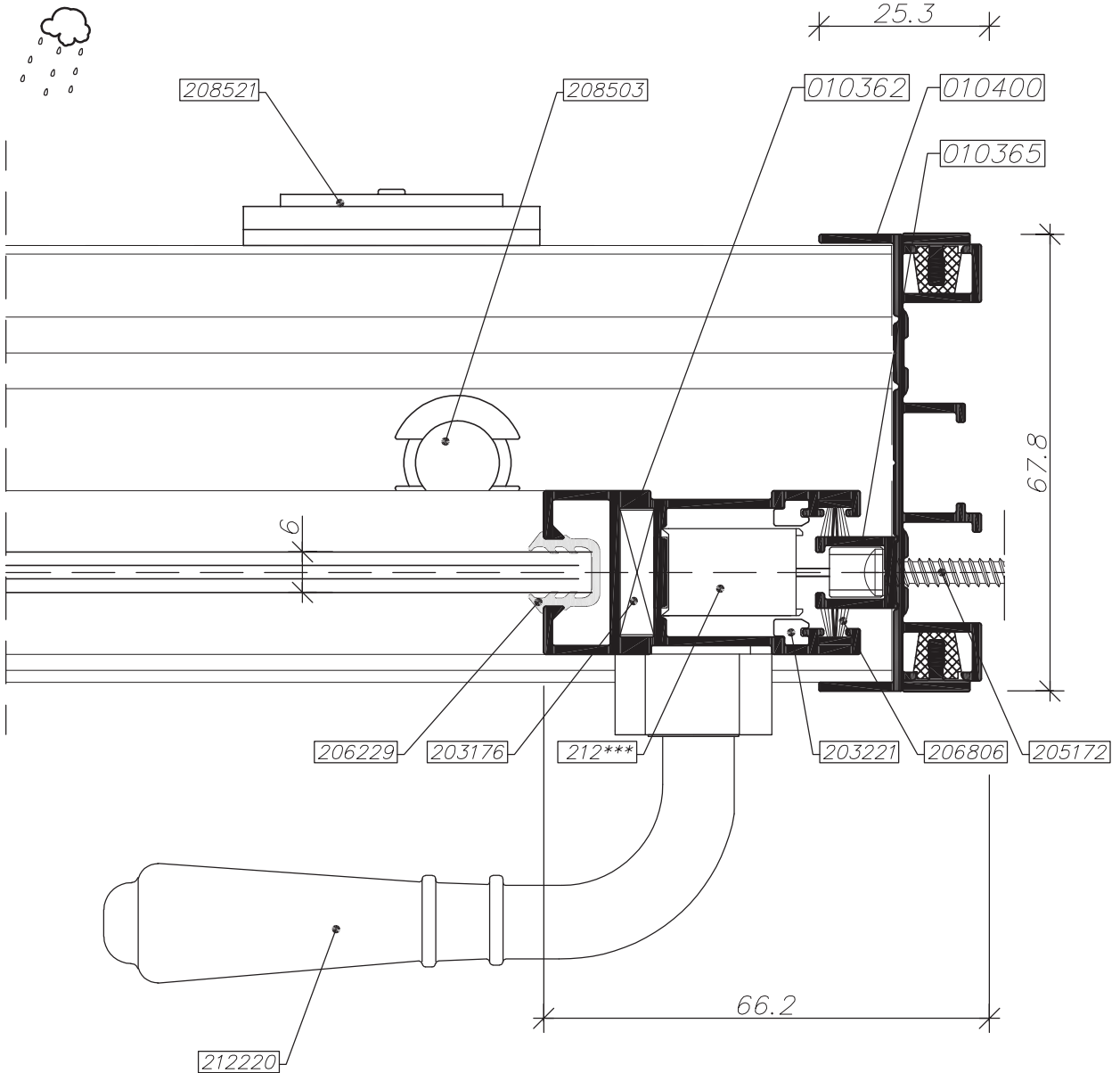
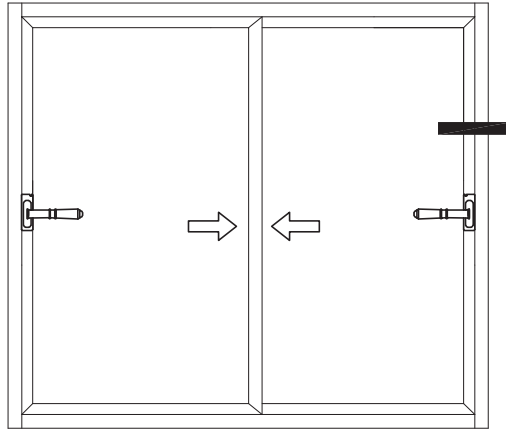


extal

2021 גרסה
 B17-04-100 מס. עמוד
 152B1704 מס. קובץ

חלון הזדה ארבע
 כנפיים עם רשת

B17

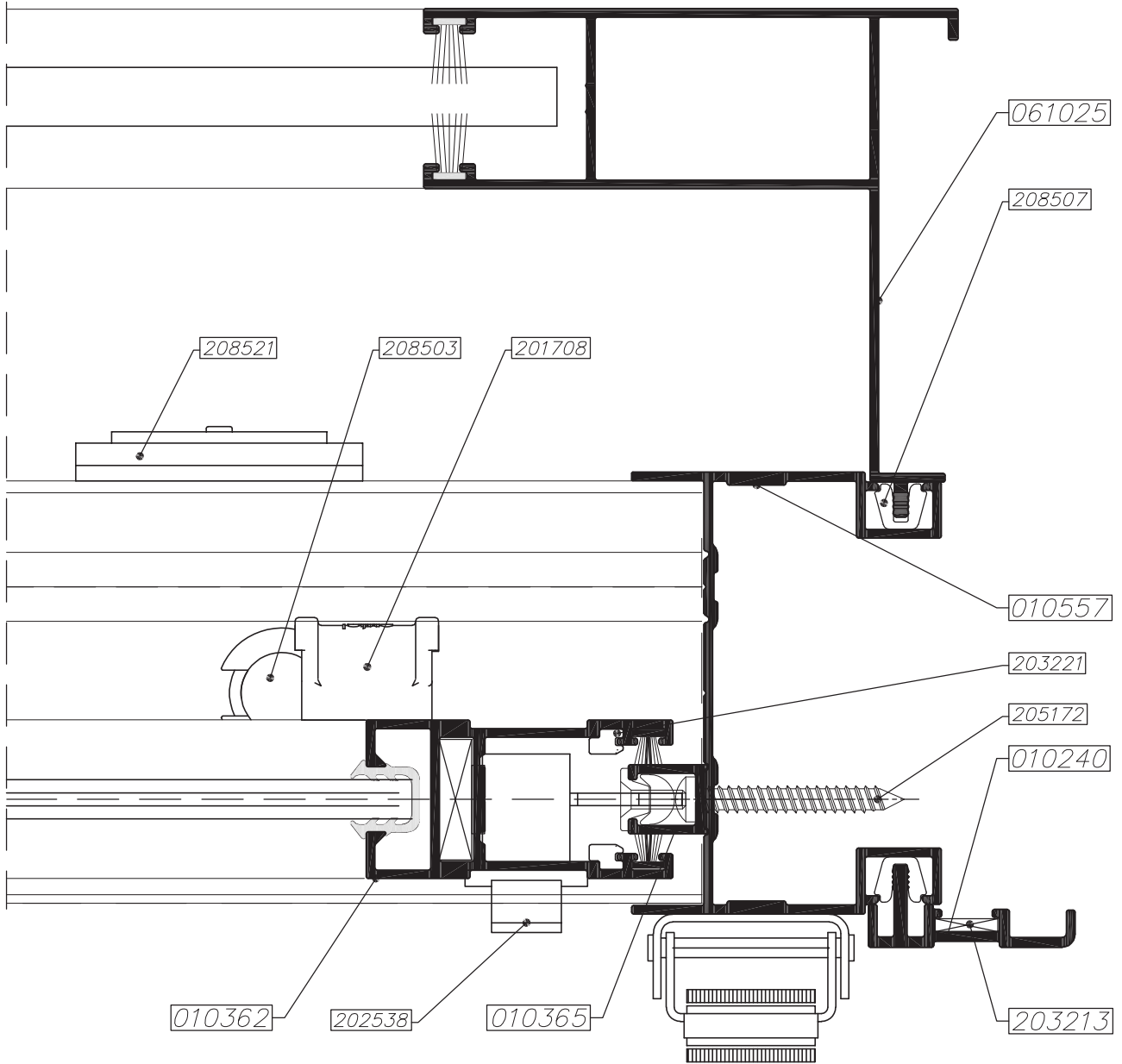
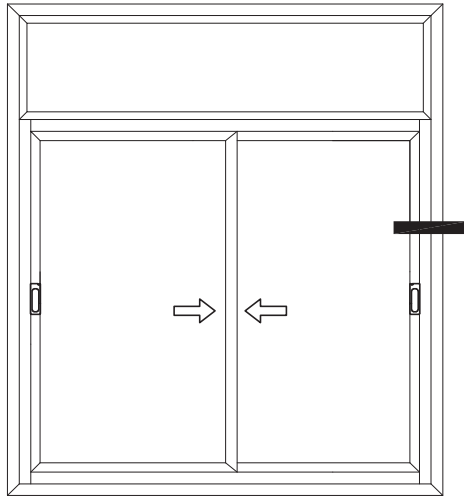


extal

גרסה 2021
 מס. עמוד B17-04-110
 מס. קובץ 152B1705

חלון הזזה דו כנפי
 עם ידית סיבובית

B17



extal

גרסה 2021
 מס. עמוד B17-04-120
 מס. קובץ 152B1705

חלון בשילוב מונובלוק ידני

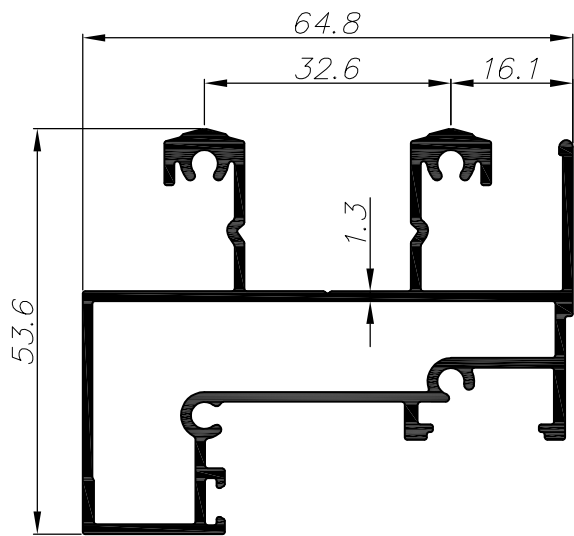
B17

חלון הזזה
בעיצוב בלגי

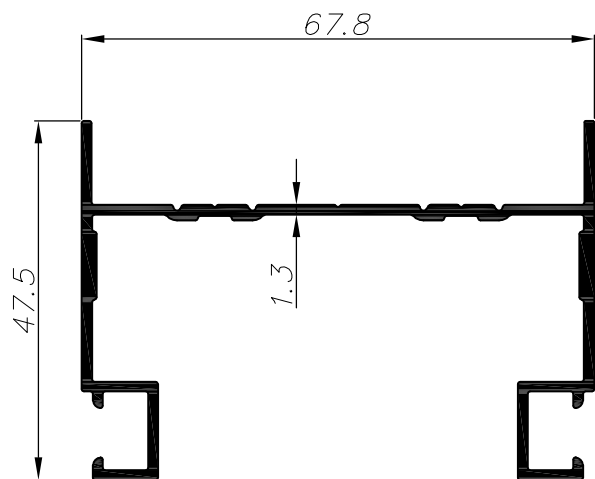
B 17

פרופילים

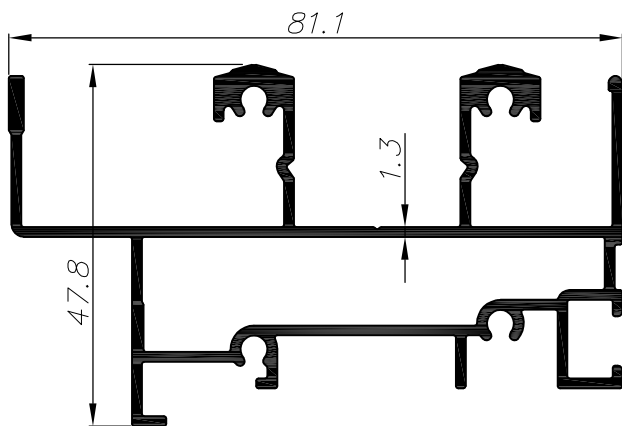
פרק 5



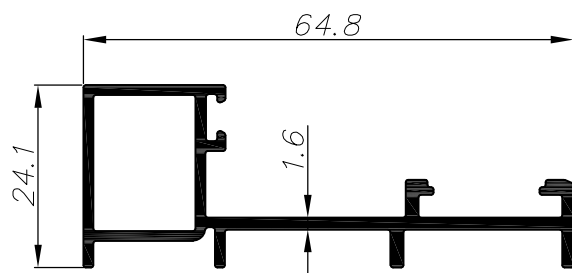
1.234	משקל ק"ג/מ"א	מעבר לקבוע 2 נתיבים		
10.8	cm ³ Ixx	44.7	היקף חיצוני ס"מ	010347
19.8	cm ⁴ Iyy	18.0	היקף פנימי ס"מ	



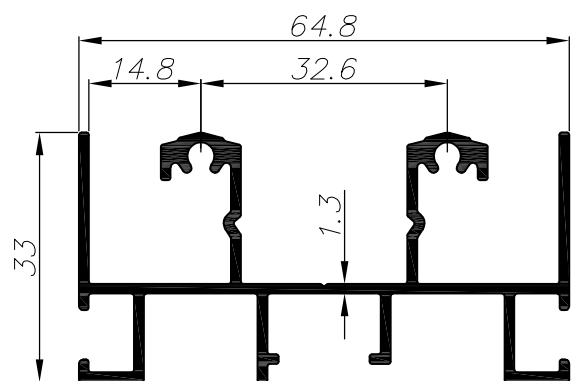
0.770	משקל ק"ג/מ"א	צד למונבלוק ידני		
5.25	cm ³ Ixx	40.5	היקף חיצוני ס"מ	010557
21.0	cm ⁴ Iyy	--	היקף פנימי ס"מ	



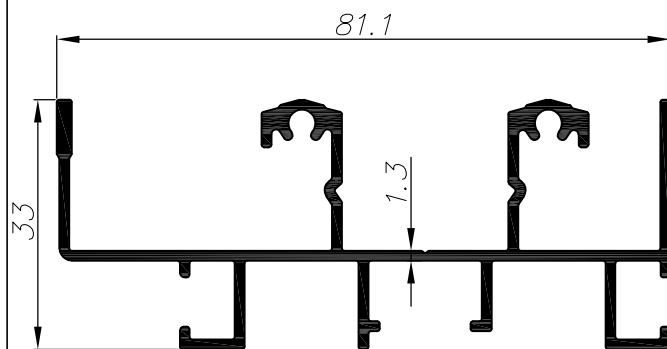
1.339	משקל ק"ג/מ"א	מסילה תחתונה עם נתיב רשת		
8.85	cm ³ Ixx	52.5	היקף חיצוני ס"מ	010406
29.1	cm ⁴ Iyy	14.8	היקף פנימי ס"מ	



0.613	משקל ק"ג/מ"א	תוספת לקבוע צד		
1.04	cm ³ Ixx	24.6	היקף חיצוני ס"מ	010348
10.01	cm ⁴ Iyy	6.2	היקף פנימי ס"מ	



0.906	משקל ק"ג/מ"א	מסילה עליונה עם הלבשה נטרקת		
3.26	cm ³ Ixx	48.4	היקף חיצוני ס"מ	010399
15.1	cm ⁴ Iyy	--	היקף פנימי ס"מ	



0.970	משקל ק"ג/מ"א	מסילה עליונה 2 נתיבים עם רשת		
3.4	cm ³ Ixx	51.7	היקף חיצוני ס"מ	010628
22.2	cm ⁴ Iyy	--	היקף פנימי ס"מ	

extal

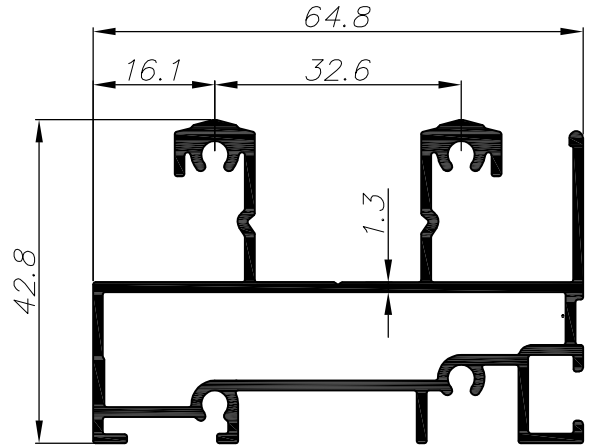
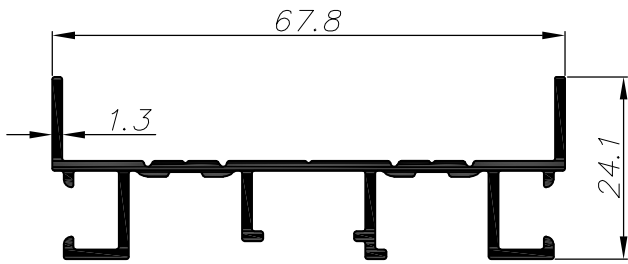
גרסה 2021
 מס. עמוד B17-05-010
 מס. קובץ 155B1701

רשימת פרופילים 1:1

B17

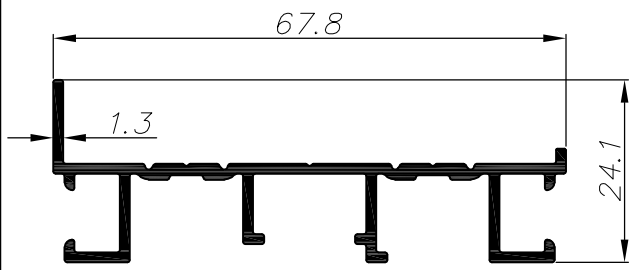
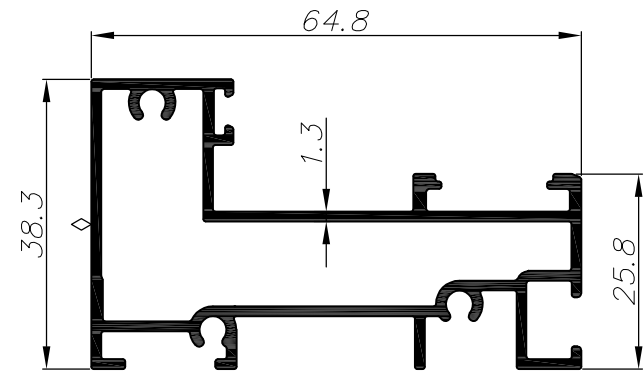
מקרא:

◇ משטח שעלולים להופיע בו קווי תפר



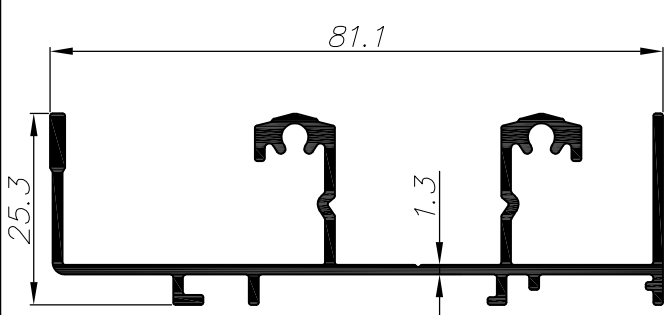
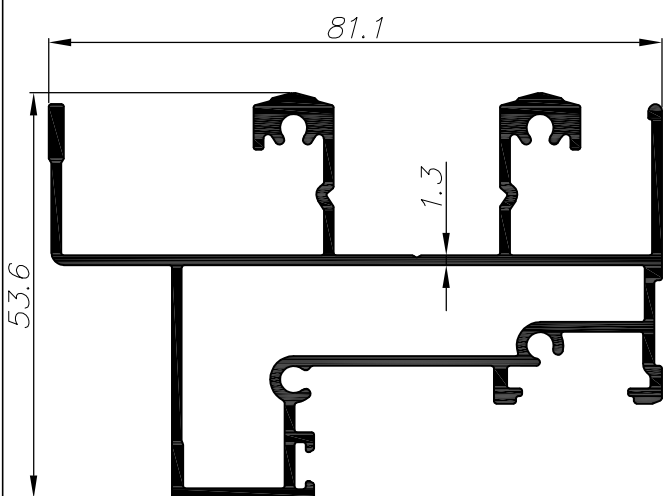
0.591	משקל ק"ג/מ"א	צד עם הלבשה נטרקת	
0.66	cm ⁴ Ixx	32.4	היקף חיצוני ס"מ
11.3	cm ⁴ Iyy	--	היקף פנימי ס"מ
010400			

1.188	משקל ק"ג/מ"א	מסלה תחתונה 2 נתיבים עם הלבשה נטרקת	
8.16	cm ⁴ Ixx	46.2	היקף חיצוני ס"מ
19.0	cm ⁴ Iyy	14.8	היקף פנימי ס"מ
010398			



0.974	משקל ק"ג/מ"א	תחתון לקבוע עם הלבשה נטרקת	
4.45	cm ⁴ Ixx	33.5	היקף חיצוני ס"מ
17.4	cm ⁴ Iyy	19.6	היקף פנימי ס"מ
010401			

0.559	משקל ק"ג/מ"א	צד עם הלבשה נטרקת	
0.61	cm ⁴ Ixx	30.7	היקף חיצוני ס"מ
11.0	cm ⁴ Iyy	--	היקף פנימי ס"מ
010586			



1.392	משקל ק"ג/מ"א	מתאם לקבוע עם נתיב רשת	
11.7	cm ⁴ Ixx	51.4	היקף חיצוני ס"מ
29.6	cm ⁴ Iyy	18.0	היקף פנימי ס"מ
010407			

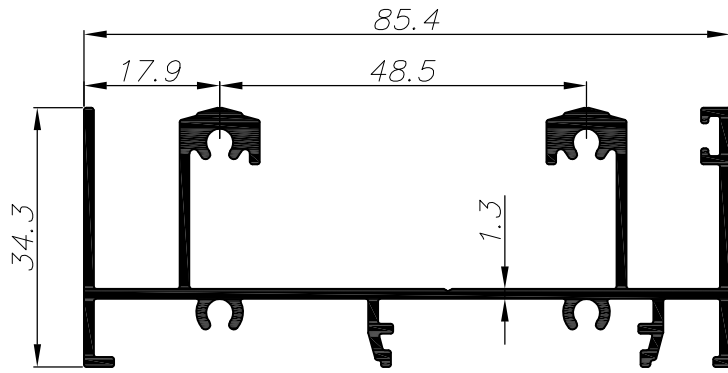
0.805	משקל ק"ג/מ"א	מסילה עכיונה 2 נתיבים עם רשת	
1.9	cm ⁴ Ixx	42.5	היקף חיצוני ס"מ
18.95	cm ⁴ Iyy	--	היקף פנימי ס"מ
010433			



גרסה 2021
מס. עמוד B17-05-020
מס. קובץ 155B1701

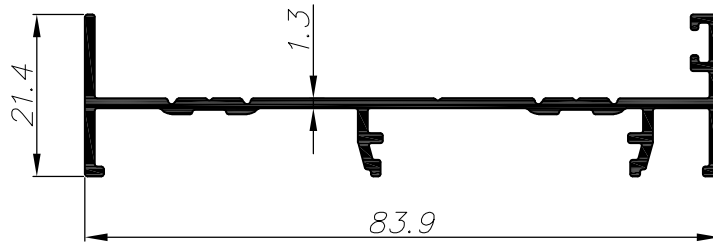
רשימת פרופילים 1:1

B17



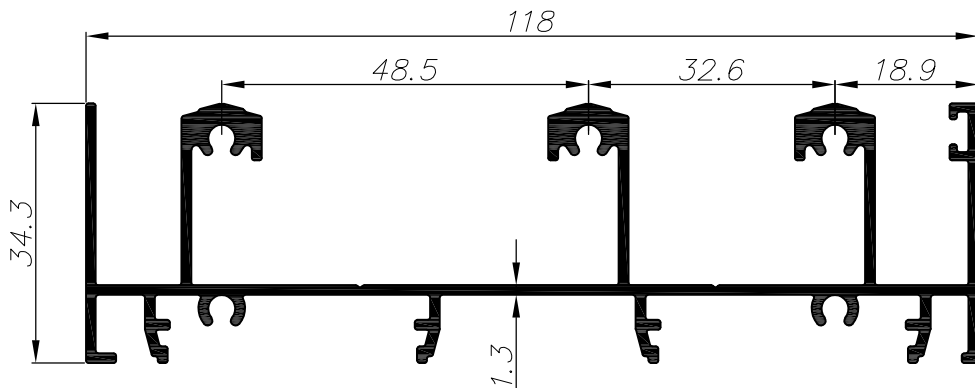
1.097	משקל ק"ג/מ"א	מסלול עגינה/תחתונה לכיס 2 נתיבים	
4.46	cm ⁴ Ixx	54.8	היקף חיצוני ס"מ
35.65	cm ⁴ Iyy	--	היקף פנימי ס"מ

010410



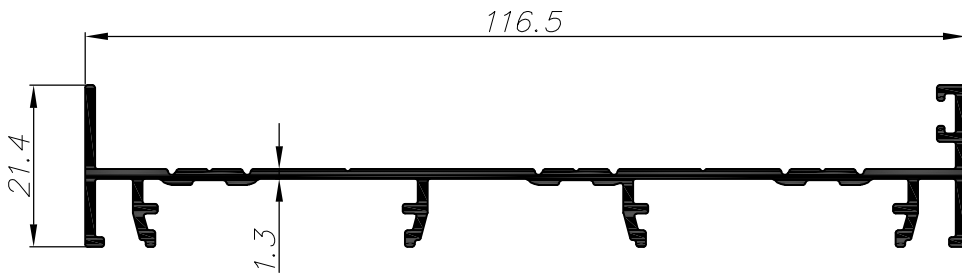
0.575	משקל ק"ג/מ"א	צד לכיס 2 נתיבים	
0.4	cm ⁴ Ixx	31.7	היקף חיצוני ס"מ
18.5	cm ⁴ Iyy	--	היקף פנימי ס"מ

010411



1.487	משקל ק"ג/מ"א	מסלול עגינה/תחתונה לכיס 3 נתיבים	
6.29	cm ⁴ Ixx	73.4	היקף חיצוני ס"מ
85.7	cm ⁴ Iyy	--	היקף פנימי ס"מ

010408



0.785	משקל ק"ג/מ"א	צד לכיס 3 נתיבים	
0.47	cm ⁴ Ixx	42.8	היקף חיצוני ס"מ
47.4	cm ⁴ Iyy	--	היקף פנימי ס"מ

010409

extal

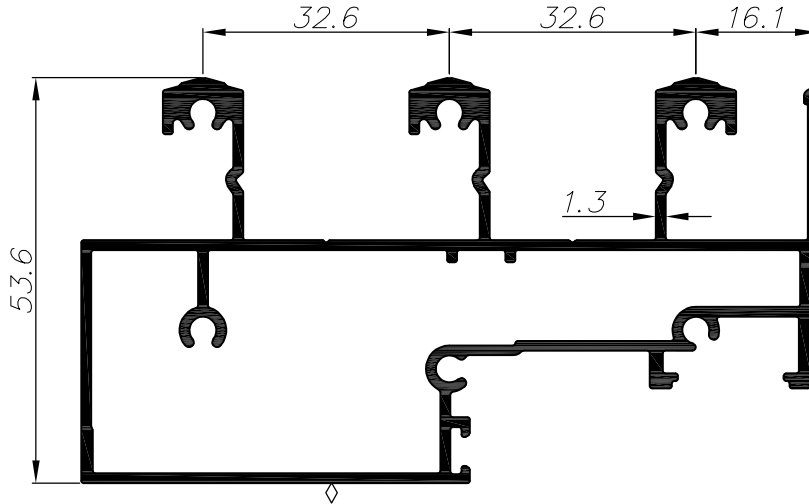
גרסה 2021
מס. עמוד B17-05-030
מס. קובץ 155B1701

רשימת פרופילים 1:1

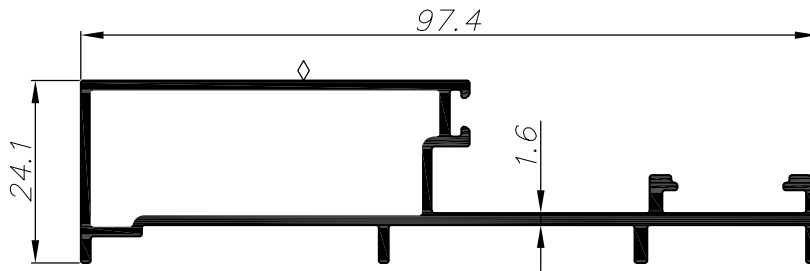
B17

מקרא:

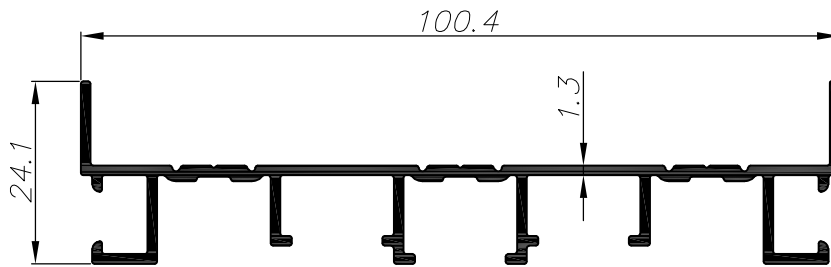
משטח שעלולים להופיע בו קווי תפר



1.724	משקל דיו/מ"א	מעבר נקבוע 3 נתיבים	
16.7	cm ⁴ Ixx	58.9	היקף חיצוני ס"מ
58.6	cm ⁴ Iyy	28.9	היקף פנימי ס"מ
			010377



0.850	משקל דיו/מ"א	תוספת נקבוע צד 3 נתיבים	
1.9	cm ⁴ Ixx	31.7	היקף חיצוני ס"מ
28.4	cm ⁴ Iyy	12.6	היקף פנימי ס"מ
			010378



0.810	משקל דיו/מ"א	צד 3 נתיבים עם הלבשה נטרקת	
0.8	cm ⁴ Ixx	44.1	היקף חיצוני ס"מ
31.6	cm ⁴ Iyy	--	היקף פנימי ס"מ
			010500

extal

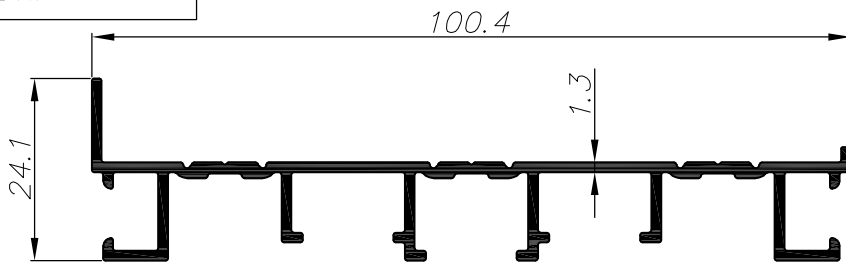
גרסה 2021
מס. עמוד B17-05-040
מס. קובץ 155B1701

רשימת פרופילים 1:1

B17

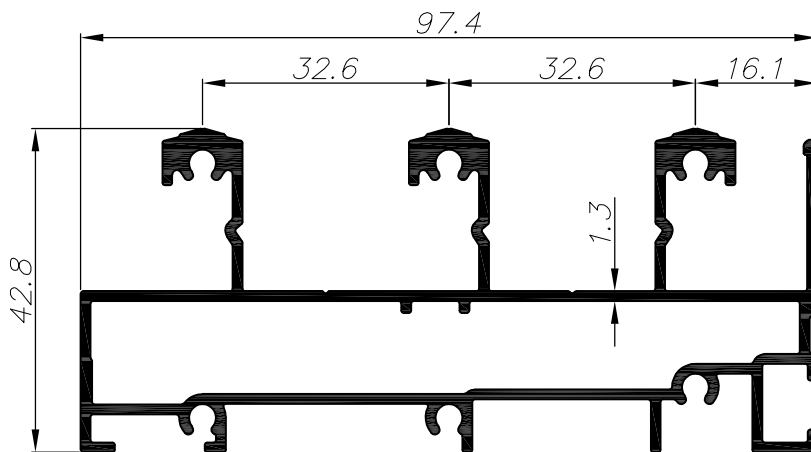
מקרא:

משטח שעלולים להופיע בו קווי תפר



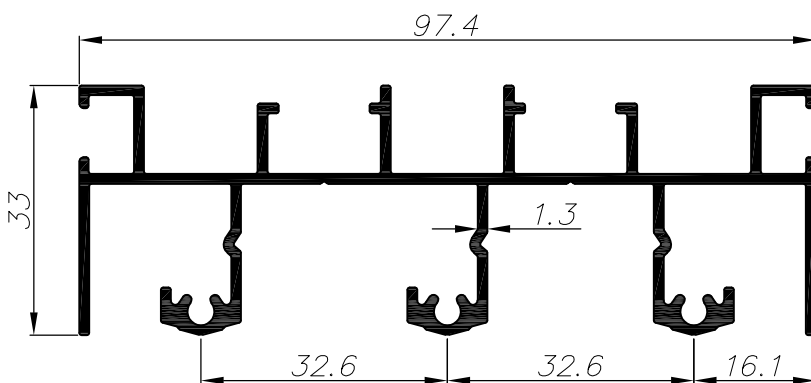
0.779	משקל ק"ג/מ"א	חצבת נטרקת	צד 3 נתיבים עם חלבשה נטרקת
0.65	cm ⁴ Ixx	42.3	היקף חיצוני ס"מ
28.7	cm ⁴ Iyy	--	היקף פנימי ס"מ

010788



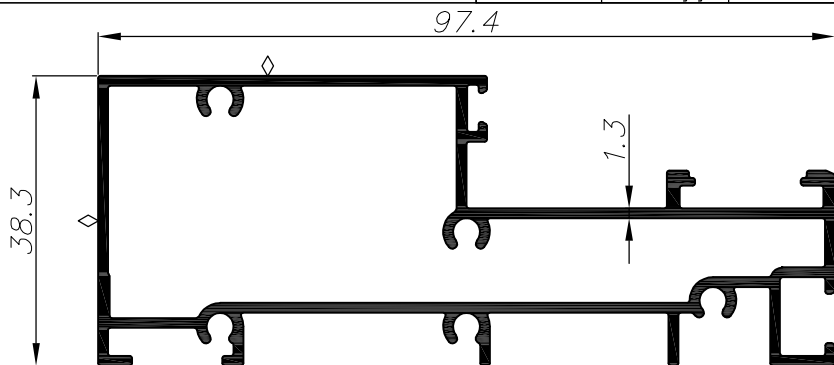
1.653	משקל ק"ג/מ"א	חצבת נטרקת	מסילה תחתונה 3 נתיבים למונבלוק
10.9	cm ⁴ Ixx	60.2	היקף חיצוני ס"מ
56.8	cm ⁴ Iyy	21.6	היקף פנימי ס"מ

010501



1.246	משקל ק"ג/מ"א	חצבת נטרקת	מסילה עליונה 3 נתיבים למונבלוק
4.3	cm ⁴ Ixx	66.6	היקף חיצוני ס"מ
44.7	cm ⁴ Iyy	--	היקף פנימי ס"מ

010502



1.278	משקל ק"ג/מ"א	חצבת נטרקת	תחתון לקבע 3 נתיבים לחלבשה נטרקת
6.8	cm ⁴ Ixx	42.1	היקף חיצוני ס"מ
47.3	cm ⁴ Iyy	27.8	היקף פנימי ס"מ

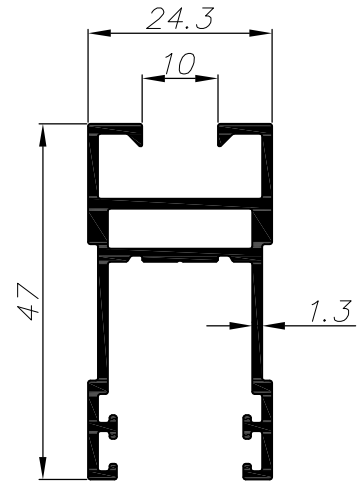
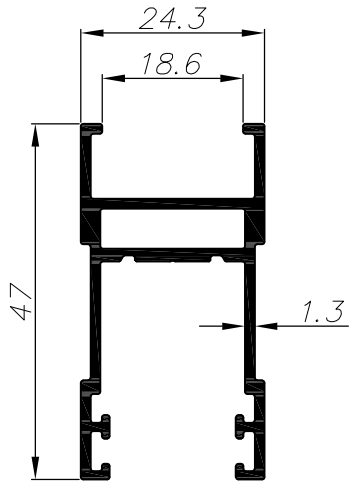
010804

extal

גרסה 2021
מס. עמוד B17-05-050
מס. קובץ 155B1701

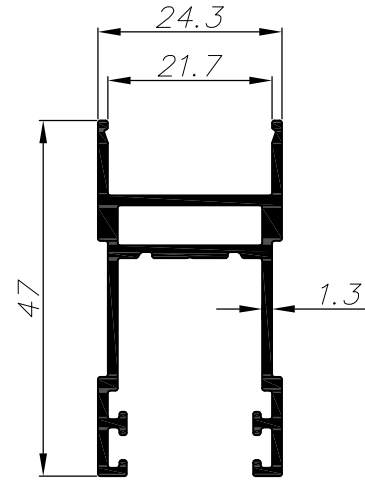
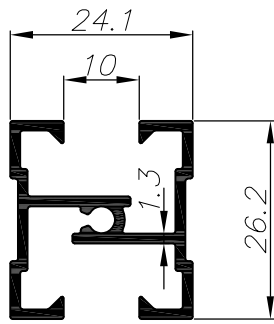
רשימת פרופילים 1:1

B17



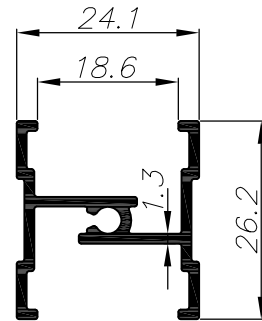
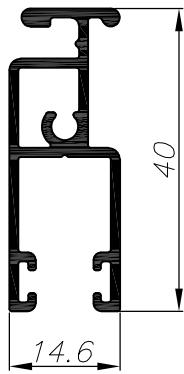
0.566	משקל ק"ג/מ"א	כנר מרווח זיגוג 18.6 מ"מ		
3.7	cm ⁴ Ixx	25.9	היקף חיצוני ס"מ	010381
2.0	cm ⁴ Iyy	4.8	היקף פנימי ס"מ	

0.618	משקל ק"ג/מ"א	כנר מרווח זיגוג 10 מ"מ		
4.4	cm ⁴ Ixx	28.1	היקף חיצוני ס"מ	010362
2.1	cm ⁴ Iyy	4.8	היקף פנימי ס"מ	



0.415	משקל ק"ג/מ"א	חציץ מרווח זיגוג 10 מ"מ		
0.54	cm ⁴ Ixx	22.8	היקף חיצוני ס"מ	010418
1.3	cm ⁴ Iyy	--	היקף פנימי ס"מ	

0.575	משקל ק"ג/מ"א	כנר מרווח זיגוג 21.7 מ"מ		
3.54	cm ⁴ Ixx	25.4	היקף חיצוני ס"מ	010432
1.97	cm ⁴ Iyy	4.8	היקף פנימי ס"מ	



0.425	משקל ק"ג/מ"א	כנר לרשת נקה		
2.3	cm ⁴ Ixx	19.7	היקף חיצוני ס"מ	010438
0.4	cm ⁴ Iyy	4.5	היקף פנימי ס"מ	

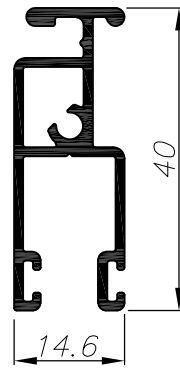
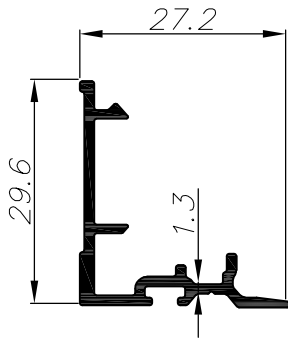
0.334	משקל ק"ג/מ"א	חציץ מרווח זיגוג 18.6 מ"מ		
0.54	cm ⁴ Ixx	18.4	היקף חיצוני ס"מ	010417
1.3	cm ⁴ Iyy	--	היקף פנימי ס"מ	

extal

גרסה 2021
מס. עמוד B17-05-060
מס. קובץ 155B1701

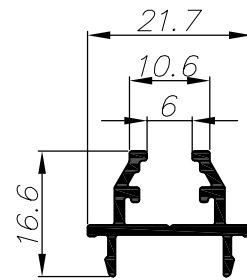
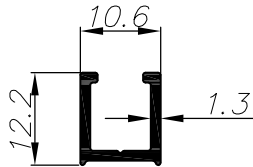
רשימת פרופילים 1:1

B17



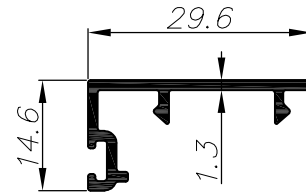
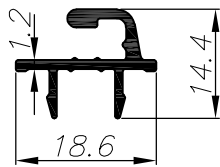
0.262	משקל קג/מ"א	שולב		
0.81	cm ⁴ I _{xx}	15.2	היקף חיצוני ס"מ	010363
0.61	cm ⁴ I _{yy}	--	היקף פנימי ס"מ	

0.425	משקל קג/מ"א	כנף צד לרשת קלה		
2.3	cm ⁴ I _{xx}	19.7	היקף חיצוני ס"מ	010439
0.4	cm ⁴ I _{yy}	4.5	היקף פנימי ס"מ	



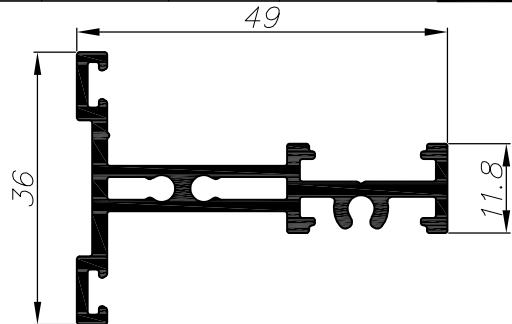
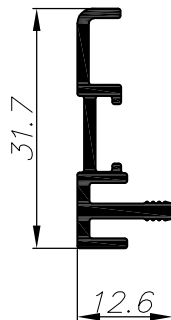
0.113	משקל קג/מ"א	שתל		
0.05	cm ⁴ I _{xx}	6.7	היקף חיצוני ס"מ	010365
0.07	cm ⁴ I _{yy}	--	היקף פנימי ס"מ	

0.208	משקל קג/מ"א	מפגש כנפיים		
0.13	cm ⁴ I _{xx}	12.0	היקף חיצוני ס"מ	010355
0.30	cm ⁴ I _{yy}	--	היקף פנימי ס"מ	



0.162	משקל קג/מ"א	מתאם רשת למרווח זיגוג 10 ס"מ		
0.08	cm ⁴ I _{xx}	9.4	היקף חיצוני ס"מ	090795
0.12	cm ⁴ I _{yy}	--	היקף פנימי ס"מ	

0.207	משקל קג/מ"א	כרופל גמר לכנף		
0.15	cm ⁴ I _{xx}	11.9	היקף חיצוני ס"מ	010358
0.68	cm ⁴ I _{yy}	--	היקף פנימי ס"מ	



0.269	משקל קג/מ"א	הלבשה בעיצוב בלגי		
0.9	cm ⁴ I _{xx}	12.7	היקף חיצוני ס"מ	010240
0.09	cm ⁴ I _{yy}	--	היקף פנימי ס"מ	

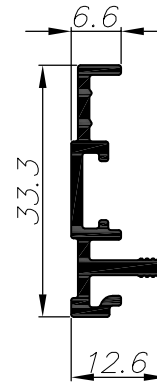
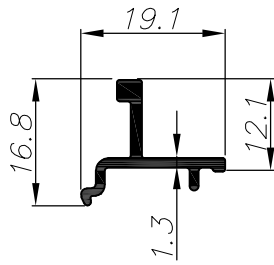
0.705	משקל קג/מ"א	חציץ בורג סימטרי לקבוע		
1.1	cm ⁴ I _{xx}	24.8	היקף חיצוני ס"מ	061475
6.9	cm ⁴ I _{yy}	5.8	היקף פנימי ס"מ	

extal

גרסה 2021
מס. עמוד B17-05-070
מס. קובץ 155B1701

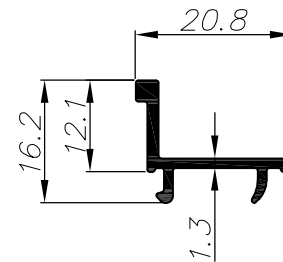
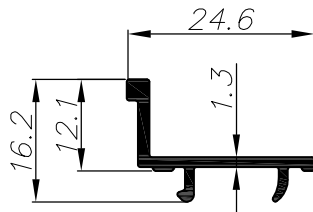
רשימת פרופילים 1:1

B17



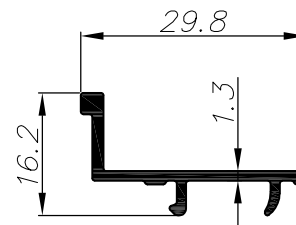
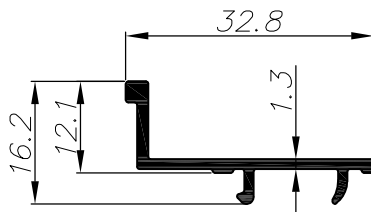
0.143	ממשקל ק"ג/מ"ר	סרגל מרווח זיגוג 30 ס"מ		
0.10	cm ⁴ Ixx	7.7	היקף חיצוני ס"מ	090861
0.13	cm ⁴ Iyy	--	היקף פנימי ס"מ	

0.273	ממשקל ק"ג/מ"ר	הלבשה בעיצוב בלני		
1.0	cm ⁴ Ixx	13.0	היקף חיצוני ס"מ	091047
0.08	cm ⁴ Iyy	--	היקף פנימי ס"מ	



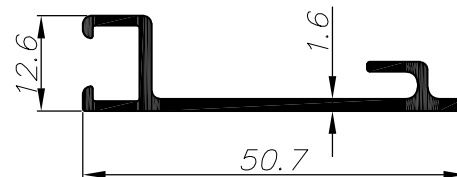
0.171	ממשקל ק"ג/מ"ר	סרגל מרווח זיגוג 20 ס"מ		
0.10	cm ⁴ Ixx	9.1	היקף חיצוני ס"מ	090835
0.37	cm ⁴ Iyy	--	היקף פנימי ס"מ	

0.154	ממשקל ק"ג/מ"ר	סרגל מרווח זיגוג 24 ס"מ		
0.10	cm ⁴ Ixx	8.3	היקף חיצוני ס"מ	090838
0.23	cm ⁴ Iyy	--	היקף פנימי ס"מ	



0.199	ממשקל ק"ג/מ"ר	סרגל מרווח זיגוג 12 ס"מ		
0.10	cm ⁴ Ixx	10.7	היקף חיצוני ס"מ	090836
0.80	cm ⁴ Iyy	--	היקף פנימי ס"מ	

0.189	ממשקל ק"ג/מ"ר	סרגל מרווח זיגוג 15 ס"מ		
0.10	cm ⁴ Ixx	10.1	היקף חיצוני ס"מ	011005
0.60	cm ⁴ Iyy	--	היקף פנימי ס"מ	



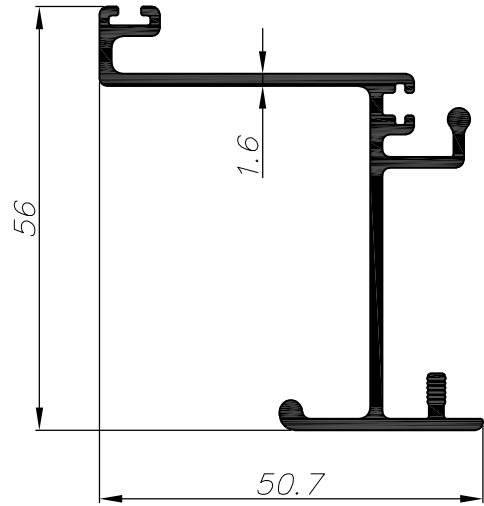
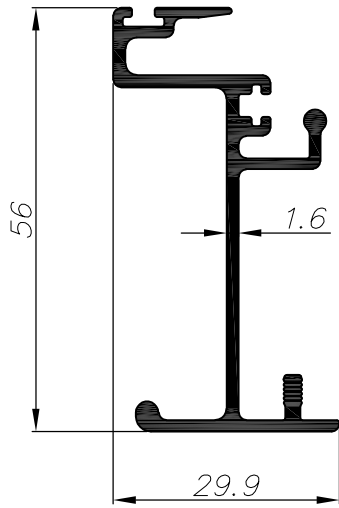
0.342	ממשקל ק"ג/מ"ר	בסיס להלבשה נשלפת לכיס		
3.2	cm ⁴ Ixx	16.6	היקף חיצוני ס"מ	010771
0.2	cm ⁴ Iyy	--	היקף פנימי ס"מ	

extal

גרסה 2021
מס. עמוד B17-05-080
מס. קובץ 155B1701

רשימת פרופילים 1:1

B17



0.648	חצנקהל קג/מ"א	הלבשה נשלפת נמוכה לכיס			0.714	חצנקהל קג/מ"א	הלבשה נשלפת גבוהה לכיס		
9.4	cm ⁴ Ixx	29.6	היקף חיצוני ס"מ	010773	9.7	cm ⁴ Ixx	32.3	היקף חיצוני ס"מ	010772
1.3	cm ⁴ Iyy	--	היקף פנימי ס"מ		5.35	cm ⁴ Iyy	--	היקף פנימי ס"מ	

חלון הזזה
בעיצוב בלגי

B 17

אביזרים

פרק 6

מק"ט	תאור	תמונה	ציפוי	חומר	יחידה	מס. עמוד בקטלוג
201822	סט 4 גלגלים מתכווננים		B	ניילון	סט	B17-06-040
201825	סט גלגל לרשת		B	ניילון	יח'	B17-06-040
216908	אטם נתיב		MF	אלומיניום	יח'	B17-06-040
202538	סגר + לשונית ונגדי		MF,R S,A	אלומיניום	יח'	B17-06-040
206879	סט אטמי שליבה ומכסים		B	PA 6 פלב"מ	סט	B17-06-040
208219	כולא כנף		B	ניילון	יח'	B17-06-040
203176	פינה טרודה לכנף		MF	אלומיניום	סט	B17-06-040
203221	סט 8 פינות עזר		B	ניילון	סט	B17-06-040
208503	צינור ניקוז 14 מ"מ		B	ניילון	יח'	B17-06-050
208521	שסתום ניקוז		B	ניילון	יח'	B17-06-050
202665	מנוף לתריס רפפה, ימין		B	פלב"מ	יח'	B17-06-050
202666	מנוף לתריס רפפה, שמאל		B	פלב"מ	יח'	B17-06-050
201708	מעצור כנף		MF,R S,A	זמק	סט	B17-06-050
208523	סט מייצבי כנף		B	ניילון	יח'	B17-06-050
208507	קליפון להלבשה		W	ניילון	יח'	B17-06-050
201741	מעצר כנף לחלון כיס דו כנפי		B	אלומיניום	יח'	B17-06-050
212221	ידית, דגם "וינה"		MF,R S,A	זמק	יח'	B17-06-060
212220	ידית, דגם "ונציה"		MF,R S,A	זמק	יח'	B17-06-060
212226	ידית דמי "לטינה"		MF,R S,A	אלומיניום	יח'	B17-06-060
212326	מנגנון נעילה 300 מ"מ, ימין		A,B	אלומיניום	יח'	B17-06-060
212327	מנגנון נעילה 300 מ"מ, שמאל		A,B	אלומיניום	יח'	B17-06-060

extal

גרסה 2021
מס. עמוד B17-06-010
מס. קובץ 156B1701

אינדקס אביזרים מוקטן

B17




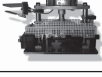
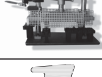


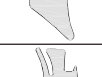







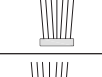
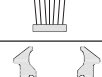
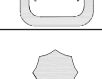

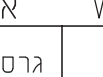
מק"ט	תאור	תמונה	ציפוי	חומר	יחידה	מס. עמוד בקטלוג
212328	מנגנון נעילה 600 מ"מ, ימין		A,B	אלומניום	יח'	B17-06-060
212329	מנגנון נעילה 600 מ"מ, שמאל		A,B	אלומניום	יח'	B17-06-060
297553	סט אביזרים לחלון 2 כנפיים ללא אביזרי סגירה		B,MF	ניילון אלומניום	סט	B17-06-070
297552	סט אביזרים לחלון 3 כנפיים ללא אביזרי סגירה		B,MF	ניילון אלומניום	סט	B17-06-080
297555	סט אביזרים לחלון כיס בודד 3 נתיבים, ללא אביזרי סגירה		B,MF	ניילון אלומניום	סט	B17-06-090
297554	סט אביזרים לחלון כיס בודד 2 נתיבים, ללא אביזרי סגירה		B,MF	ניילון אלומניום	סט	B17-06-100
206890	אטם צורתי לפרופילים 010407,010347		B	EPDM מוקצף	יח'	B17-06-110
206876	אטם צורתי לפרופיל 010406		B	EPDM מוקצף	יח'	B17-06-110
206864	אטם צורתי לפרופילים 010399,010433		B	EPDM מוקצף	יח'	B17-06-110
206892	אטם צורתי לפרופיל 010401		B	EPDM מוקצף	יח'	B17-06-110
206895	אטם צורתי לפרופיל 010377		B	EPDM מוקצף	יח'	B17-06-110
206897	אטם צורתי לפרופיל 010379		B	EPDM מוקצף	יח'	B17-06-110
216903	אטם צורתי לפרופיל 010410		B	EPDM מוקצף	יח'	B17-06-110
216902	אטם צורתי לפרופיל 010408		B	EPDM מוקצף	יח'	B17-06-110
206899	אטם צורתי לפרופיל 010502		B	EPDM מוקצף	יח'	B17-06-110
206881	אטם צורתי לפרופיל 010501		B	EPDM מוקצף	יח'	B17-06-110
206891	קוביה מוקצפת לפרופילים 010407,010347		B	פוליאטילן מוקצף	יח'	B17-06-110
206877	קוביה מוקצפת לפרופיל 010406		B	פוליאטילן מוקצף	יח'	B17-06-110
206893	קוביה מוקצפת לפרופיל 010401		B	פוליאטילן מוקצף	יח'	B17-06-110
206896	קוביה מוקצפת לפרופיל 010377		B	פוליאטילן מוקצף	יח'	B17-06-110
206898	קוביה מוקצפת לפרופיל 010379		B	פוליאטילן מוקצף	יח'	B17-06-110

extal


גרסה 2021
מס. עמוד B17-06-020
מס. קובץ 156B1701


אינדקס אביזרים מוקטן

B17

מק"ט	תאור	תמונה	ציפוי	חומר	יחידה	מס. עמוד בקטלוג
206882	קוביה מוקצפת לפרופיל 010501		B	פוליאטילן מוקצר	יח'	B17-06-110
208147	פחית אטימה לאמבטיה 010410		A	אלומניום	יח'	B17-06-110
208146	פחית אטימה לאמבטיה 010408		A	אלומניום	יח'	B17-06-110
M209152	מבלט				יח'	B17-06-120
M209145	מבלט				יח'	B17-06-130
206232	אטם קלין 3 מ"מ		B	EPDM	מטר	B17-06-140
206162	אטם זיגוג 2 מ"מ		B	EPDM	מטר	B17-06-140
206164	אטם קלין 4 מ"מ		B	EPDM	מטר	B17-06-140
206231	אטם זיגוג 3 מ"מ		B	EPDM	מטר	B17-06-140
206229	אטם "ט" זיגוג 5-6 מ"מ		B	EPDM	מטר	B17-06-140
206163	אטם זיגוג 4 מ"מ		B	EPDM	מטר	B17-06-140
206159	אטם "ט" זיגוג 18 מ"מ		B	EPDM	מטר	B17-06-140
206155	אטם "ט" זיגוג 3-4 מ"מ		B	EPDM	מטר	B17-06-140
206806	מברשת עם סנפיר 4.8x575HF		B	פוליפרופילן	מטר	B17-06-140
206810	מברשת עם סנפיר 4.8x1200HF		B	פוליפרופילן	מטר	B17-06-140
206813	מברשת עם סנפיר 6.9x900HF		B	פוליפרופילן	מטר	B17-06-140
206705	מברשת בלי סנפיר 4.8x1000HF		B	פוליפרופילן	מטר	B17-06-140
206706	מברשת בלי סנפיר 4.8x1500HF		B	פוליפרופילן	מטר	B17-06-140
206230	אטם "ט" זיגוג 14 מ"מ		B	EPDM	מטר	B17-06-140
206531	גומי לרשת		B	PVC	מטר	B17-06-140


מקרא ציפויים: S.....מיוחדים R.....RAL B.....שחור A.....ללא ציפוי MF..... W.....לבן

	גרסה 2021	אינדקס אביזרים מוקטן	B17
	מס. עמוד B17-06-030 מס. קובץ 156B1701		

סט גלגלים לחלון דו אגפי	201822	201825	גלגל בודד מתכוונן
			
אטם נתיב	216908	202538	סט סגר עם לשונית נגדי
			
סט אטמי שליבה ומכסים	206879	208219	כולא כנף
			
פינה לכנף	203176	203221	סט 8 פינות עזר
			
	<p>גרסה 2021 מס. עמוד B17-06-040 מס. קובץ 156B1702</p>	אינדקס אביזרים	B17

צינור ניקוז	208503	208521	שסתום ניקוז	
				
מנוף צד ימין לתריס רפפה	202665	202666	מנוף צד שמאל לתריס רפפה	
				
מעצור לכנף	201708	208523	סט מייצבי כנף	
				
קליפון להלבשה	208507	201741	מעצר כנף לחלון כיס דו-כנפיים	
				
	<p>גרסה 2021 מס. עמוד B17-06-050 מס. קובץ 156B1702</p>		<p>אינדקס אביזרים</p>	<p>B17</p>

ידית "וינה"	212221	212220	ידית "ונציה"
			

ידית דמי "לטינה"	212226		
			

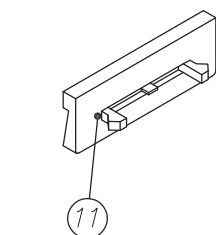
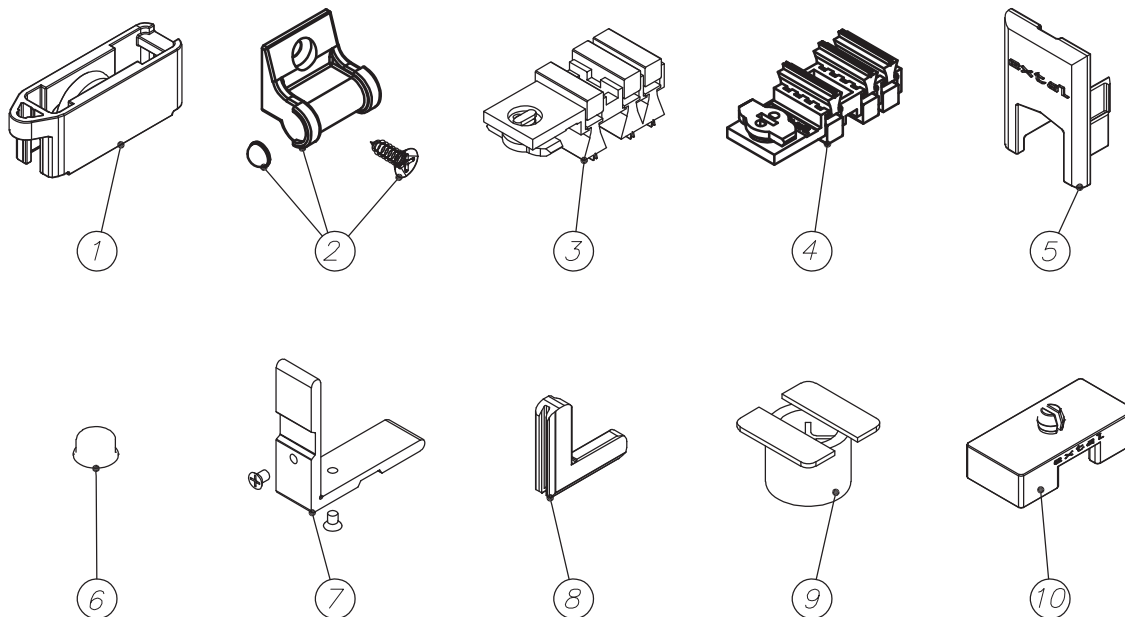
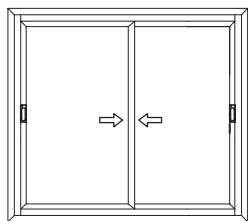
מנגנון נעילה רב נקודתי



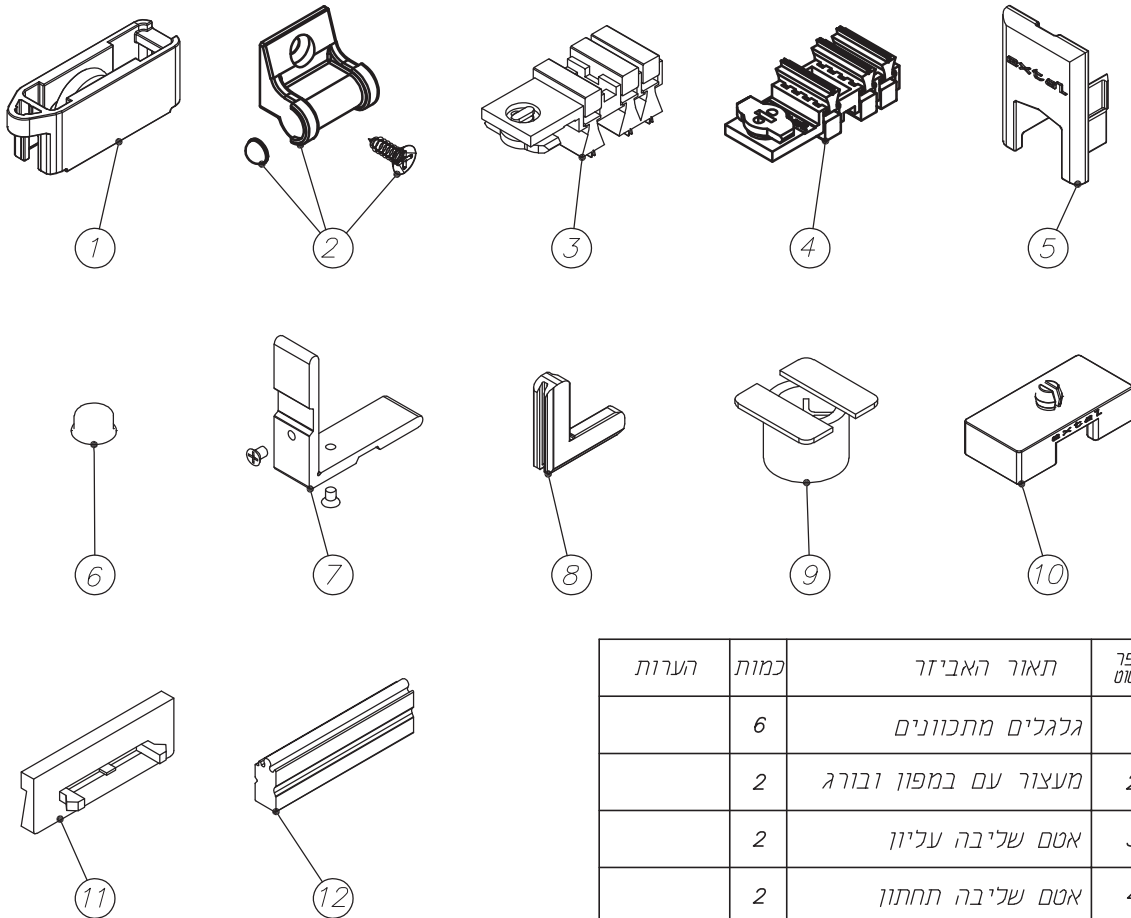
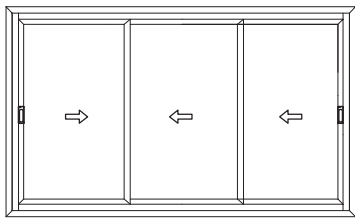
ימין	שמאל	A* גובה (מ"מ)
212327	212326	300
212329	212328	600

*גובה מינימלי של אגף: A+ מ"מ 150

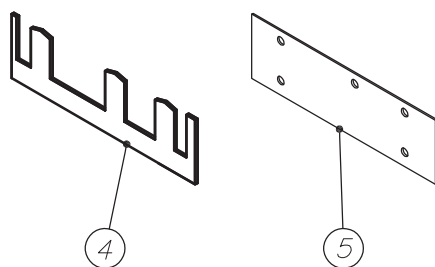
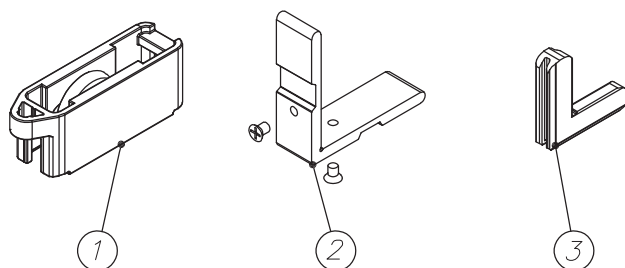
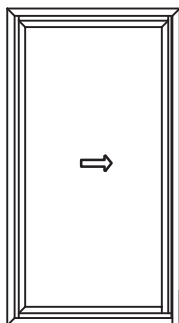
extal	גרסה 2021 מס. עמוד B17-06-060 מס. קובץ 156B1702	אינדקס אביזרים	B17
--------------	---	----------------	-----



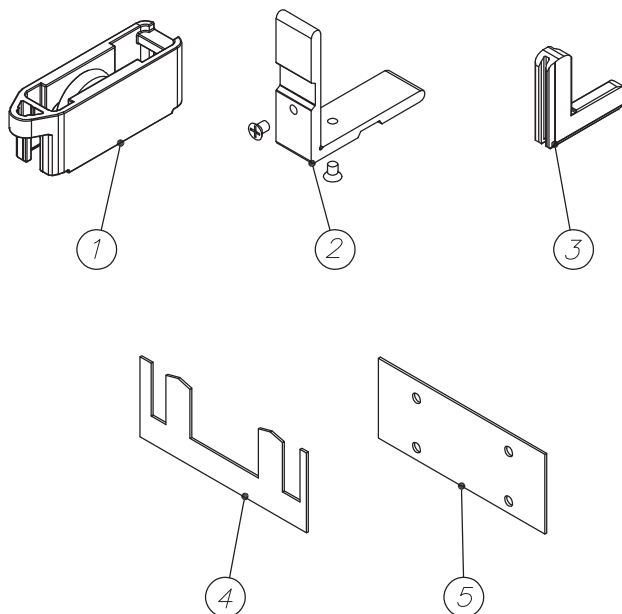
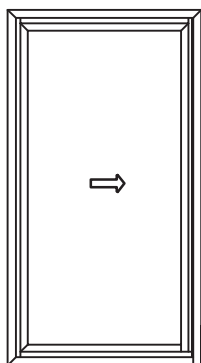
הערות	כמות	תאור האביזר	מספר בשרטוט
	4	גלגלים מתכוונים	1
	1	מעצור עם במפון ובורג	2
	1	אטם שליבה עליון	3
	1	אטם שליבה תחתון	4
	4	מכסים לשולב	5
	4	במפונים	6
	8	פינות לאגף עם 2 ברגים	7
	16	פינת עזר לאגף	8
	2	צינור ניקוז	9
	2	כולא כנף	10
	2	שסתום ניקוז	11



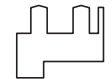
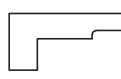
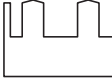


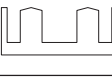
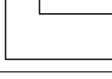

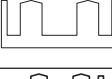
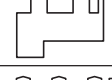
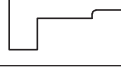

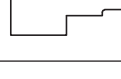
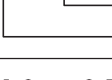
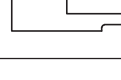

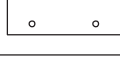
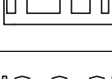
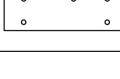

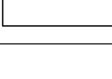
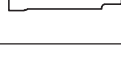
הערות	כמות	תאור האביזר	מספר בשרטוט
	6	גלגלים מתכוונים	1
	2	מעצור עם במפון ובורג	2
	2	אטם שליבה עליון	3
	2	אטם שליבה תחתון	4
	6	מכסים לשולב	5
	4	במפונים	6
	12	פינות לאגף עם 2 ברגים	7
	24	פינת עזר לאגף	8
	4	צינור ניקוז	9
	2	כולא כנף	10
	2	שסתום ניקוז	11
	2	אטם נתיב	12



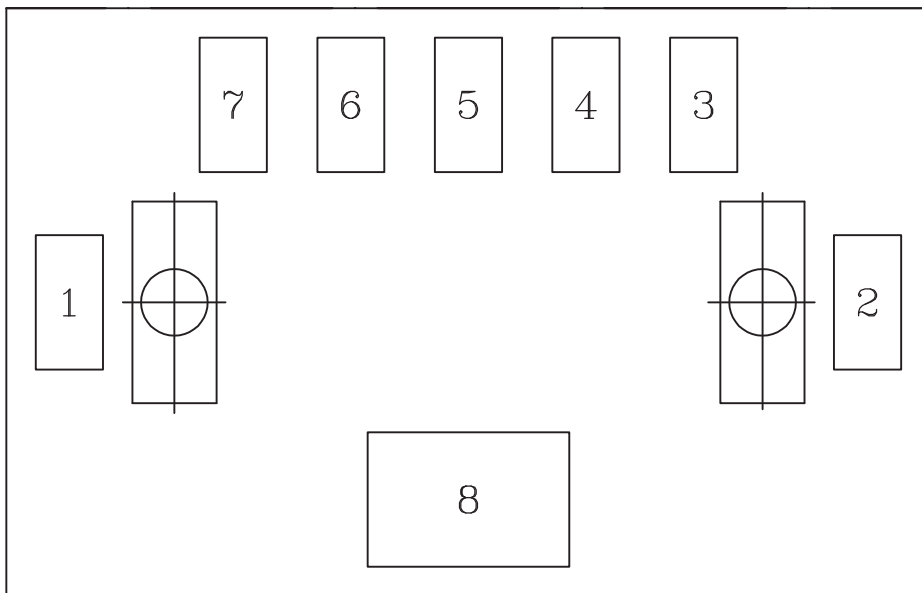
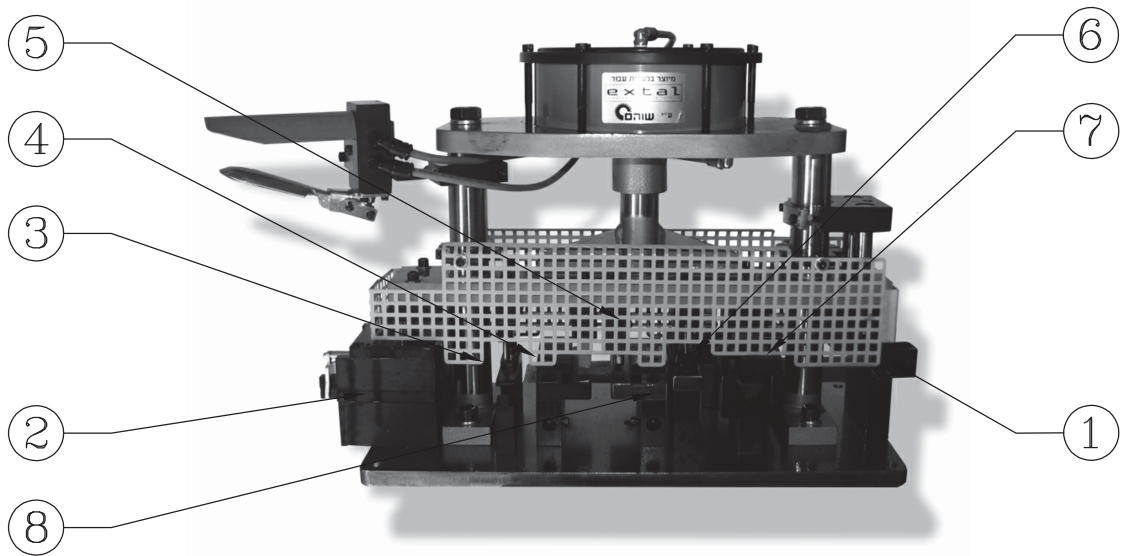
מספר בשרטוט	תאור האביזר	כמות	הערות
1	גלגלים מתכוונים	6	
2	פינות לאגף עם 2 ברגים	12	
3	פינת עזר לאגף	24	
4	אטם צורתי עליון/תחתון	4	
5	פחית אטימה לאמבטיה	2	



מספר בשטח	תאור האביזר	כמות	הערות
1	גלגלים מתכוונים	4	
2	פינות לאגף עם 2 ברגים	8	
3	פינת עזר לאגף	16	
4	אטם צורתי עליון/תחתון	4	
5	פחית אטימה לאמבטיה	2	

מס. פרופיל	תאור	אטם צורתי		קוביה מוקצפת		פחית אטימה לאמבטיה	
		מק"ט	תמונה	מק"ט	תמונה	מק"ט	תמונה
010347	מעבר לקבוע 2 נתיבים	206890		206891			
010406	מסילה תחתונה 2 נתיבים עם נתיב רשת	206876		206877			
010628	מסילה עליונה 2 נתיבים עם נתיב רשת	206864					
010399	מסילה עליונה 2 נתיבים עם הלבשה נטרקת	206864					
010401	תחתון לקבוע 2 נתיבים עם הלבשה נטרקת	206892		206893			
010433	מסילה עליונה 2 נתיבים עם נתיב רשת	206864					
010407	מתאם לקבוע 2 נתיבים עם נתיב רשת	206890		206891			
010377	מעבר לקבוע 3 נתיבים	206895		206896			
010804	תחתון לקבוע 3 נתיבים עם הלבשה נטרקת	206897		206898			
010410	מסילה עליונה/תחתונה לכיס 2 נתיבים	216903				208147	
010408	מסילה עליונה/תחתונה לכיס 3 נתיבים	216902				208146	
010502	מסילה עליונה 3 נתיבים למונובלוק	206899					
010501	מסילה תחתונה 3 נתיבים למונובלוק	206881		206882			





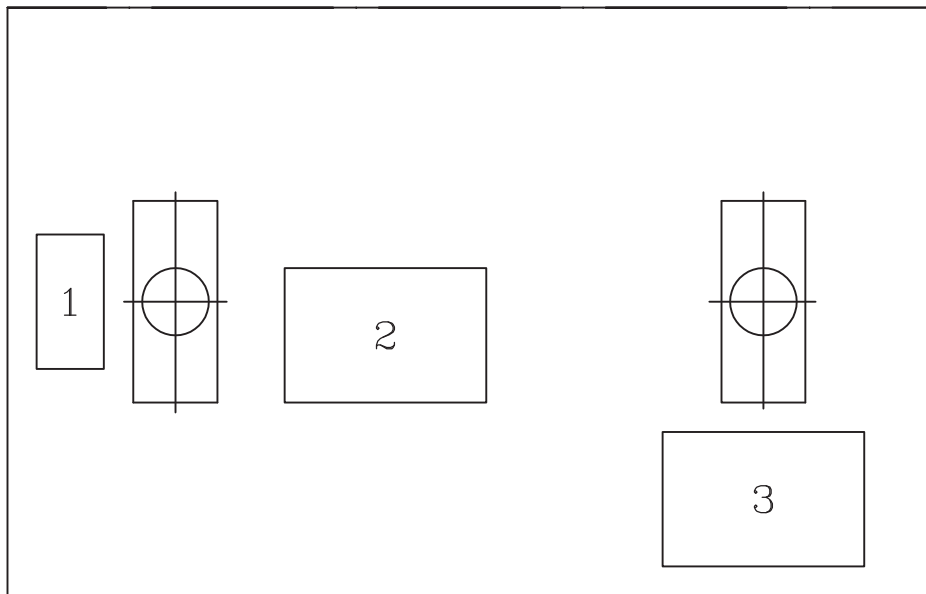
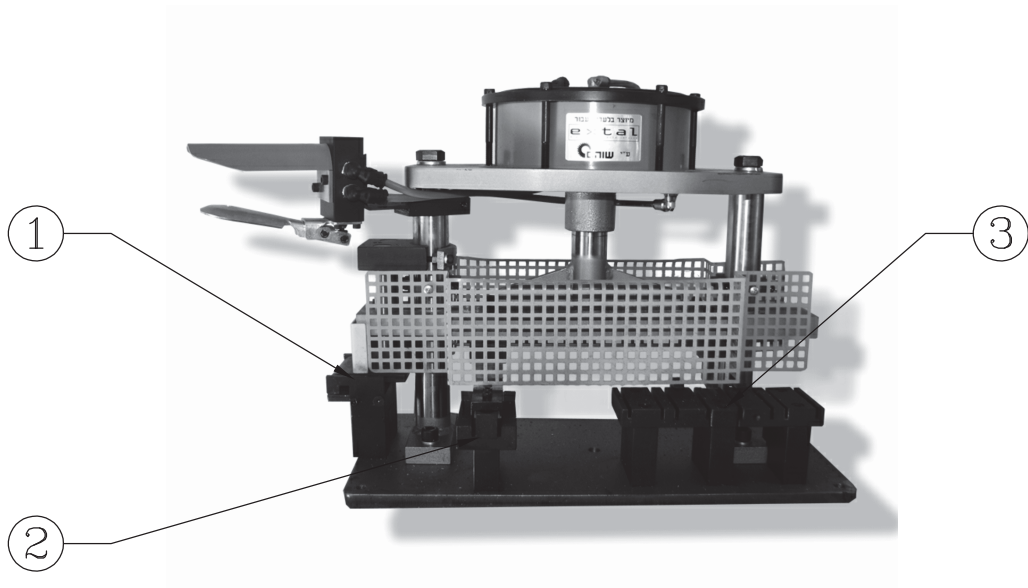
פינוי בפרופיל	תיאור	תחנה מס'
010347 , 010501 010377 , 010407 , 010406	חריצי ניקוז מים בנתיבי מסילה תחתונה	1
010400 , 010500	פינוי בפרופיל צד לחיבור מסילה	2
010362 , 010381 , 010432	פינוי חור לפינה בכנף	3
010362 , 010381 , 010432	פינוי לסגר לחץ והזז בכנף	4
010362 , 010381 , 010432	פינוי לידית טיבובית בכנף	5
010363	פינוי עבור מכסה שולב	6
010363	הורדת כתף בשולב	7
090836 , 090835 , 090838	פינוי דופן בסרגל זיגוג	8

extal





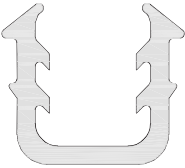

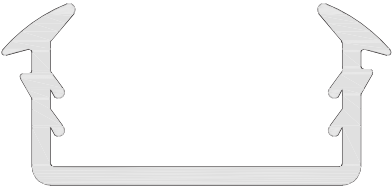
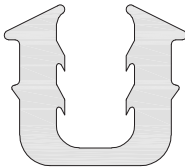

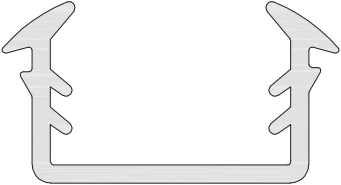

גרסה 2021
מס. עמוד B17-06-120
מס. קובץ 156B1704

פינויים במבלט מק"ט M209152

B17



פינוי בפרופיל	תיאור	תחנה מס'
010410 , 010408	חריצי ניקוז בנתיבי מסילה תחתונה לכיס	1
010409 , 010411	פינוי בפרופיל צד לכיס עבור מסילה	2
010409 , 010411	פינוי בפרופיל צד לכיס עבור זנב סנונית	3

אטם קליין (דחיפה) 3 מ"מ	206232	206162	אטם זיגוג (כפתור) 2 מ"מ
			
אטם קליין (דחיפה) 4 מ"מ	206164	206231	אטם זיגוג (כפתור) 3 מ"מ
			
אטם ט למרווח זיגוג 10 מ"מ לזיגוג 5-6 מ"מ	206229	206163	אטם זיגוג (כפתור) 4 מ"מ
			
אטם ט למרווח זיגוג 21.7 מ"מ לזיגוג 18 מ"מ	206159	206155	אטם ט למרווח זיגוג 10 מ"מ לזיגוג 3-4 מ"מ
			
מברשות		2068**	206230
	4.8X575HF	206806	אטם ט למרווח זיגוג 18.6 מ"מ לזיגוג 14 מ"מ
	4.8X1200HF	206810	
	6.9X700HF	206813	
	4.8X1000HF	206705	
	4.8X1500HF	206706	
		206531	
		אינדקס אטמים	B17

גרסה 2021
 מס. עמוד B17-06-140
 מס. קובץ 156B1705