

» Titane 65

דלת פתיחה בעיצוב אלגנטי ועל-זמני בעלת עמידות לאורך זמן



Titane היא דלת פתיחה עמידה וחזקה במיוחד. העמידות מגיעה כתוצאה משימוש עם צירים בעלת התנגדות גבוהה. הדלת יכולה להגיע עם מפתח רחב במיוחד ולקחת משקל של עד 250 ק"ג, מה שהופך אותה לדלת אידיאלית עבור מבנים עם שימוש מסיבי כגון: כניסות לדירות, בנייני משרדים, אזור מסחר בתי ספר ועוד בזכות השילוב בין ביצועים ברמה תעשייתית לעיצוב מינימליסטי שמתאים את עצמו בתוך כל חלל.

- < מתאים לשימוש תעשייתי < תחזוקה נמוכה
- < מגיע בגובה של עד 4 מ' ורוחב של עד 1.4 מ'
- < משקל עד 250 ק"ג < צירים ומנגנוני נעילה נסתרים כחלק מהדלת < עמידות בפני ונדליזם.



אביזרים



מנעול אלקטרומגנטי על דלת



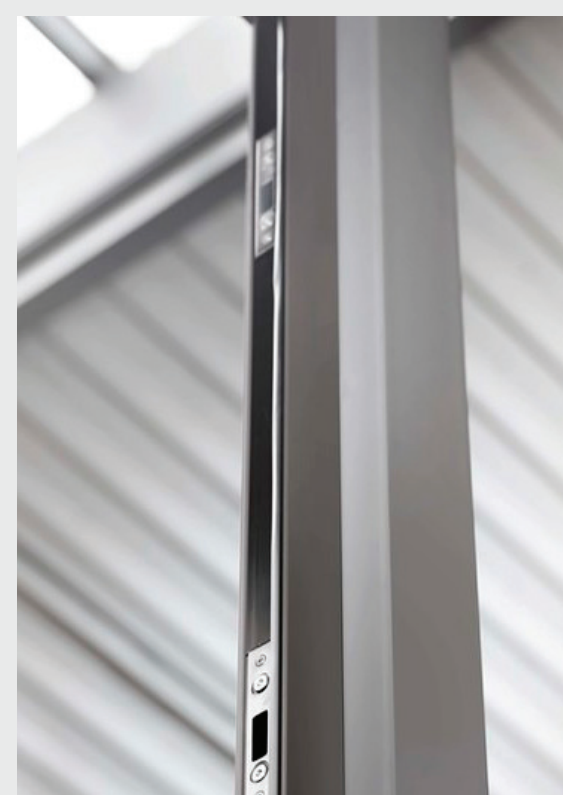
מנעול אלקטרומגנטי על דלת



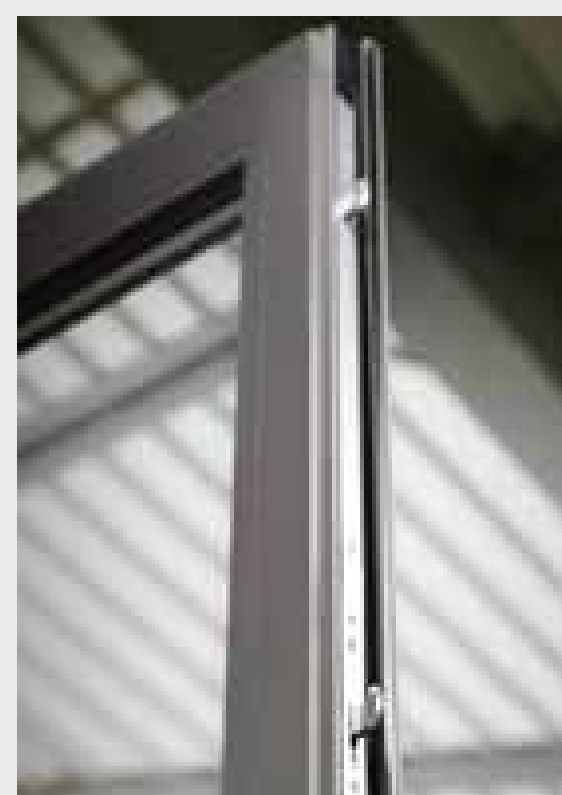
לוחית מרכזית מתכווננת



מנעול מרכזי עם לוחית רזרבית מפלדת אל-חלד

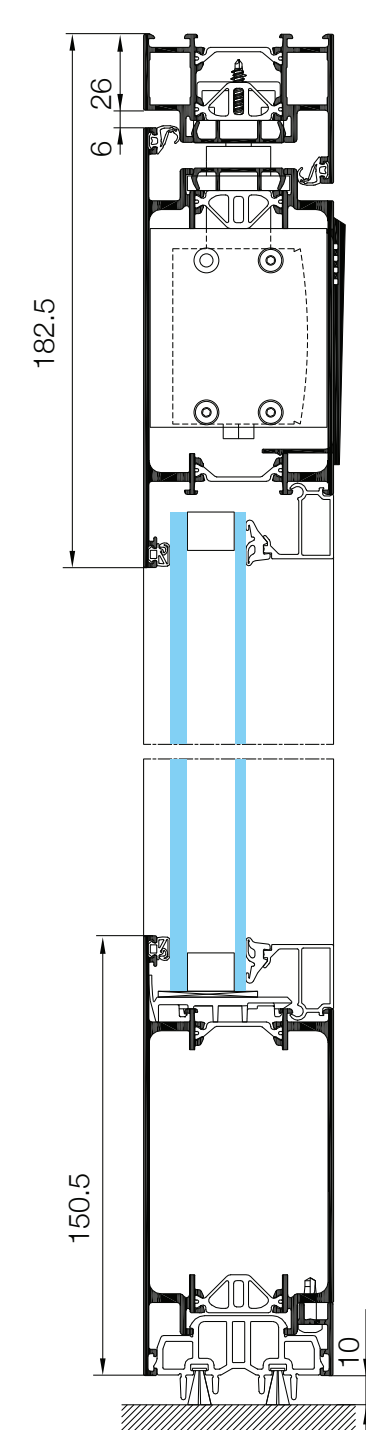
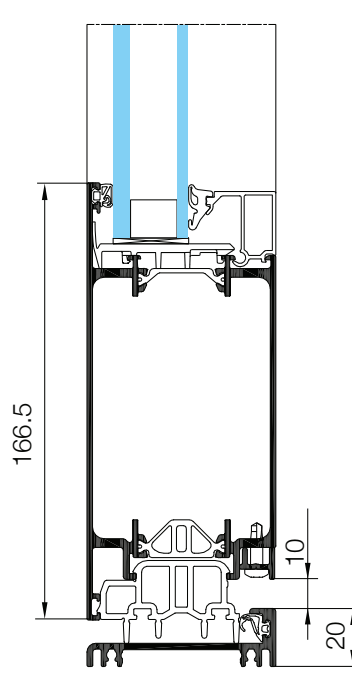
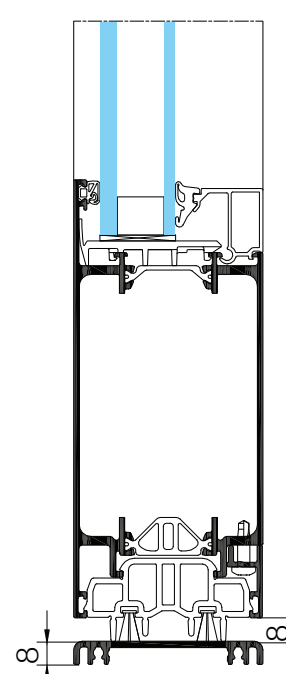
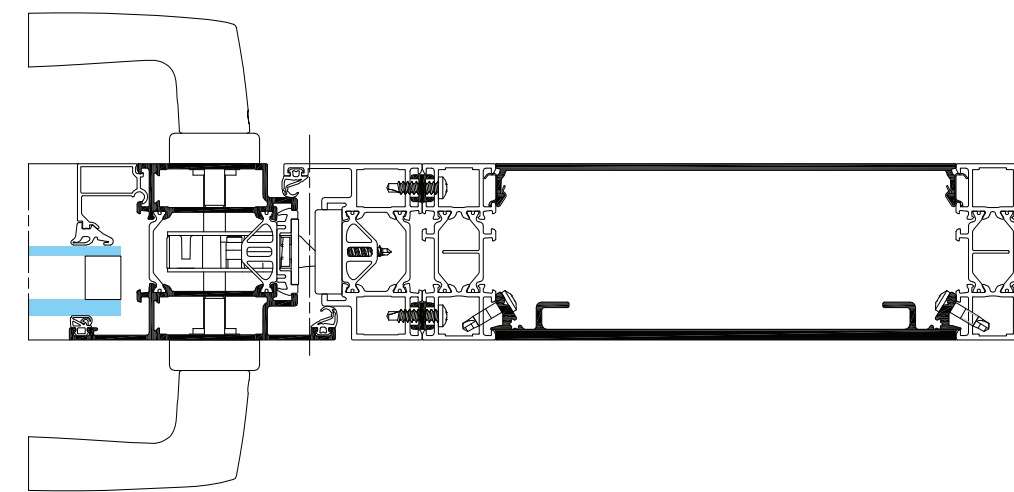
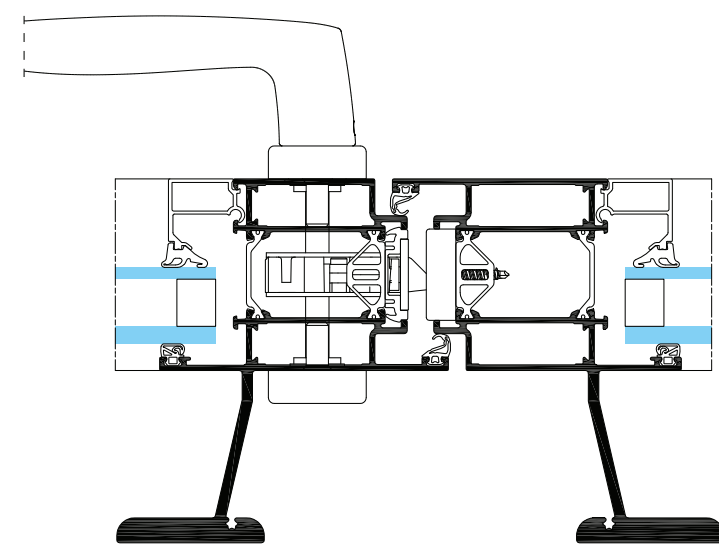
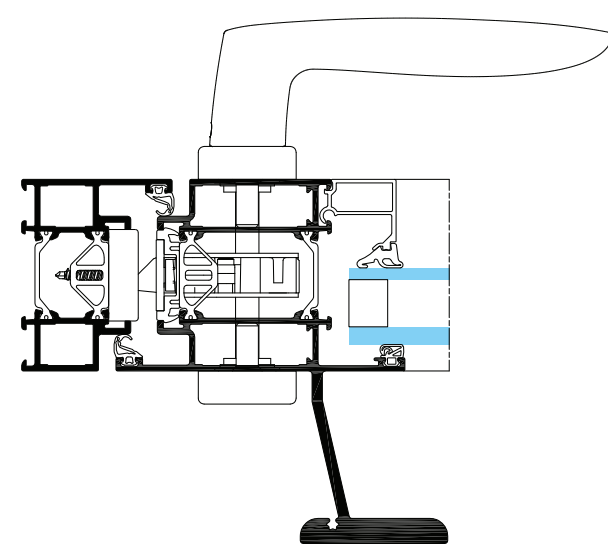


לוחית צידית מתכווננת

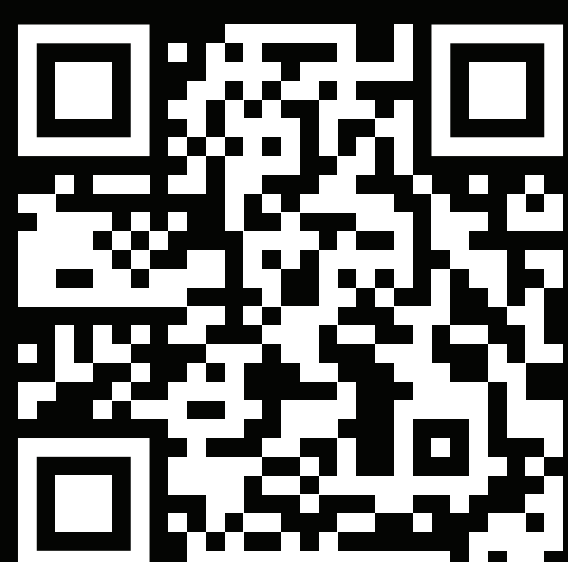


נקודות נעילה עם לוחית פנים מפלדת אל-חלד

חתיכים



לקטלוג הדיגיטלי



extal
We know aluminium