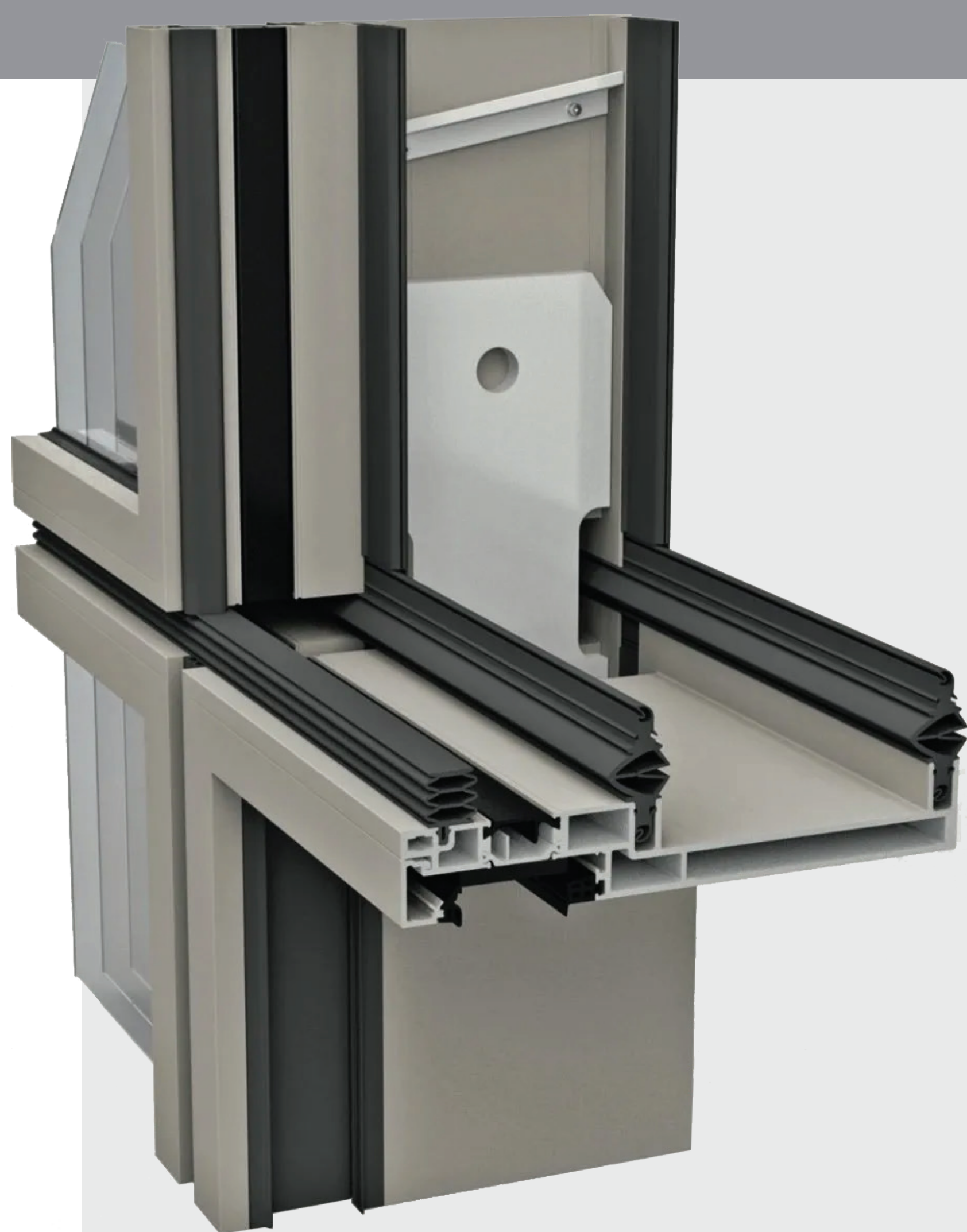


# » WICTEC EL EVO

מערכת חדשנית  
של קיר מסך  
Unitize Facade



WICTEC EL EVO היא מערכת חדשנית של קיר מסך unitize facade מבית Wicona Extal מאפשרת עיבוד פשוט ביותר, באמצעות ייצור סדרתי והרכבה מוקדמת של יחידות החזית הבודדות בבית המלאכה. תהליך הרכבה מראש זה אינו מושפע מתנאי מזג האוויר. כתוצאה מכך, הדבר מאפשר יישום מהיר וחסכוני עבור מבנים בכל גודל, ובו זמנית מאפשר גיוון יצירתי ומראה עדין. יתר על כן, מערכות אלו מציעות יתרונות גדולים לשיפור ערכי האנרגיה, הודות ליישום אפשרי במהלך השימוש בבניין. המערכת כוללת פטנט ייחודי באמצעות טכנולוגיית "אטם קפיצי" בחיבורים האופקיים בין האלמנטים מבלי לפגוע בעיצוב הפרופיל. מצב זה מאפשר להשתמש בקווי ראייה צרים של מסגרת, אפילו עם תנועות בנייה קיצוניות.

#### יתרונות המערכת

- < תכנון ועיבוד פשוטים הודות למבני אלמנטים חוזרים.
- < גיוון יצירתי עקב ריבוי מערכות ואפשרויות עיצוב אינדיבידואליות.
- < פתרונות ספציפיים לבניין לדרישות, למשל: טכנולוגיית חזית כפולה.
- < שילוב רכיבים נוספים כגון אלמנטי פתיחה, טכנולוגיית בנייה, פנלים, חיפויים, הגנה מכני השמש.
- < רמת בטיחות תהליכית גבוהה ותקני איכות גבוהים הודות לעובדה שהחזיתות מורכבות ברובן מראש בבית המלאכה, הרחק מהשפעת מזג האוויר.
- < חיסכון בזמן ובעלויות באמצעות אספקה והרכבה "בדיוק בזמן" של יחידות מוכנות מראש, אפשרות הרכבה ללא פיגומים.
- < ייעוץ ותמיכה מ-WICONA Extal לאורך כל תהליך התכנון, אפיון המערכת והביצוע.

#### חתיכים

